

**ПРОКЛАДКИ****Конструкция и основные размеры**

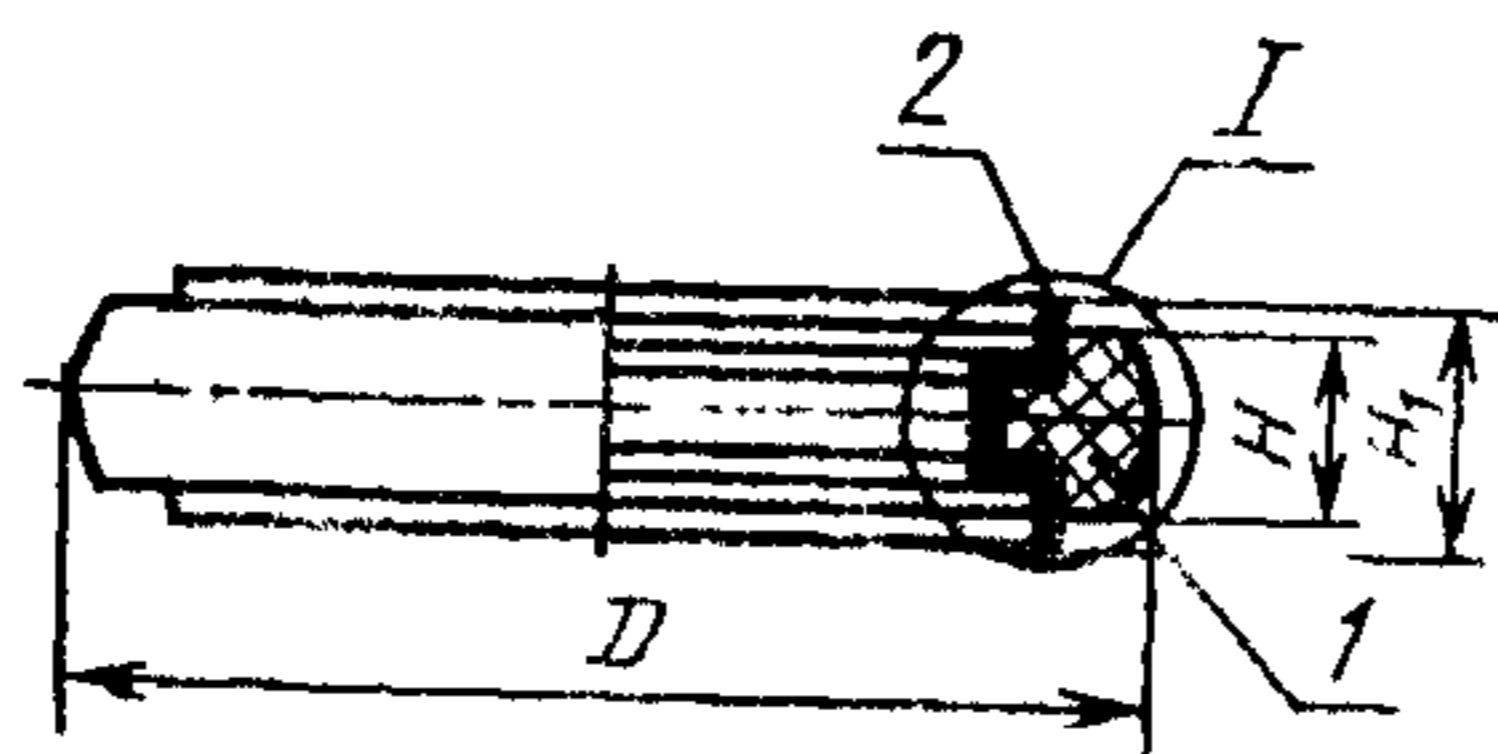
Packings.  
Design and basic dimensions

**ГОСТ**  
**24188-80**

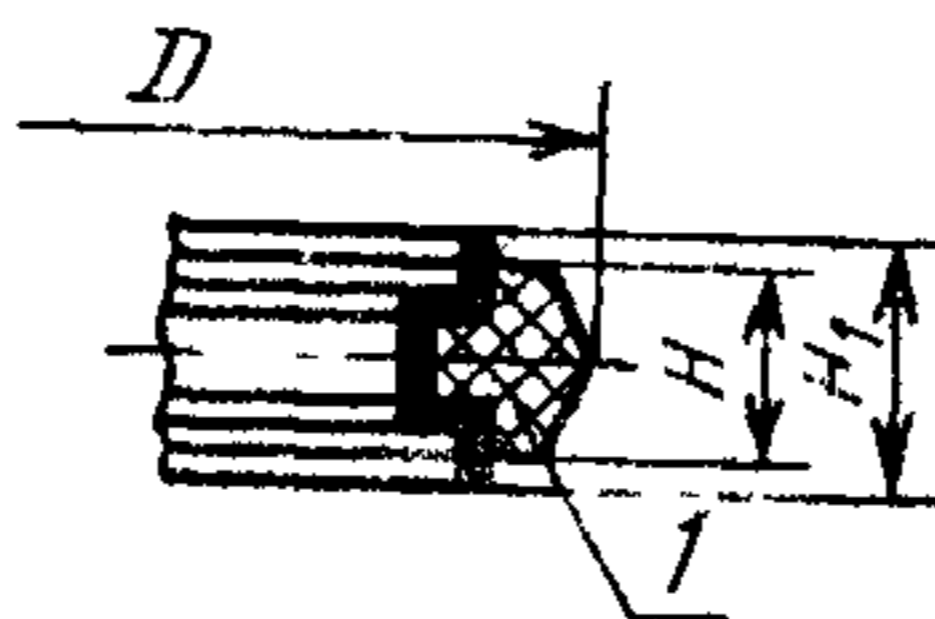
ОКП 25 3167

Дата введения 01.07.81**Несоблюдение стандарта преследуется по закону**

1. Настоящий стандарт распространяется на прокладки, применяемые для соединения стеклянных труб с гладкими концами.
2. Конструкция и основные размеры прокладок должны соответствовать указанным на черт. 1 и в табл. 1.

Для труб  $D_H = 45, 67, 93, 122$  мм

*I вариант*  
для труб  $D_H = 169$  мм



1—Г-образная прокладка; 2—оболочка

Черт. 1

Размеры в мм

| Условный проход<br>$P_3$ | Наружный диаметр<br>трубы<br>$D_H$ | $D$ | $H$ | $H_1$ | Масса, кг, не<br>более |
|--------------------------|------------------------------------|-----|-----|-------|------------------------|
| 40                       | 45                                 | 52  | 12  | 20    | 0,012                  |
| 50                       | 67                                 | 75  | 14  | 22    | 0,024                  |
| 80                       | 93                                 | 101 | 18  | 26    | 0,046                  |
| 100                      | 122                                | 127 | 20  | 28    | 0,068                  |
| 150                      | 169                                | 176 | 22  | 30    | 0,156                  |

Пример условного обозначения прокладки для трубы наружным диаметром  $D_H=45$  мм из пищевой резины:

*Прокладка 45-П ГОСТ 24188—80*

То же, из кислотощелочностойкой

*Прокладка 45-К ГОСТ 24188—80*

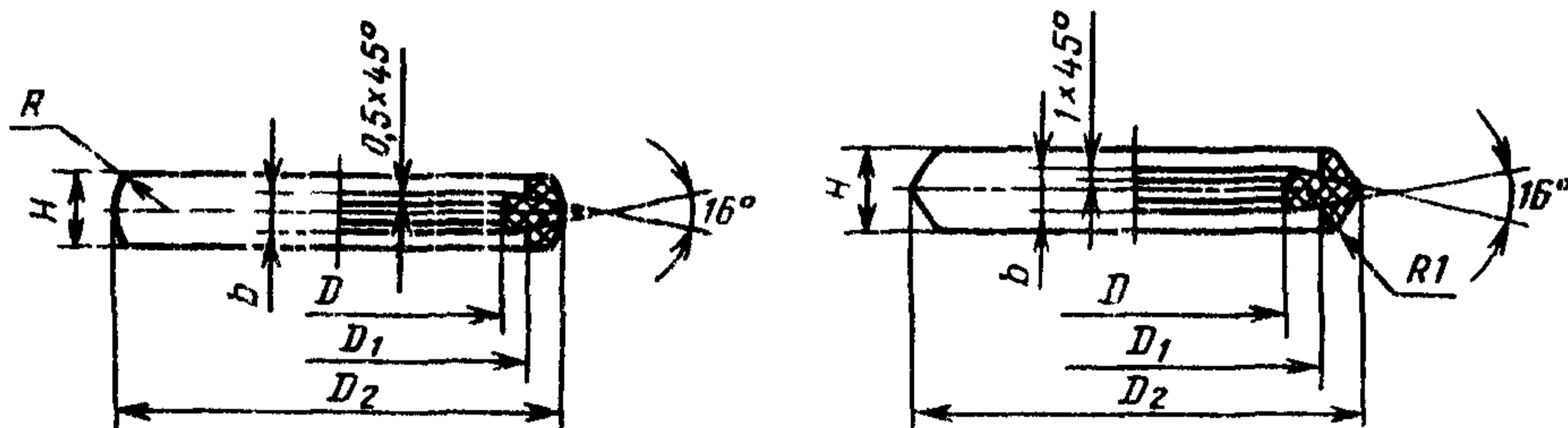
То же, из теплостойкой:

*Прокладка 45-Т ГОСТ 24188—80*

3. Конструкция и основные размеры Т-образной прокладки должны соответствовать указанным на черт. 2 и в табл. 2.

Для труб  $D_H = 45, 67, 93, 122$  мм

Для труб  $D_H = 169$  мм



Черт. 2

Таблица 2

Размеры в мм

| Условный проход<br>$D_y$ | Наружный диаметр<br>трубы<br>$D_n$ | $D$ | $D_1$ | $D_2$ | $R$ | $H$ | $b$ | Масса,*<br>кг не<br>более |
|--------------------------|------------------------------------|-----|-------|-------|-----|-----|-----|---------------------------|
| 40                       | 45                                 | 37  | 43    | 52    | 8   | 12  | 5,0 | 0,01                      |
| 50                       | 67                                 | 57  | 65    | 75    | 10  | 14  | 5,5 | 0,02                      |
| 80                       | 93                                 | 78  | 89    | 101   | 12  | 18  | 6,0 | 0,04                      |
| 100                      | 122                                | 105 | 117   | 127   | 15  | 20  | 7,0 | 0,06                      |
| 150                      | 169                                | 148 | 164   | 176   | —   | 22  | 8,0 | 0,14                      |

\* Для резины плотностью 1,26 г/см<sup>3</sup>.

Пример условного обозначения Т-образной прокладки для трубы наружным диаметром  $D_n=45$  мм из пищевой резины.

*Прокладка Т 45-П ГОСТ 24188—80*

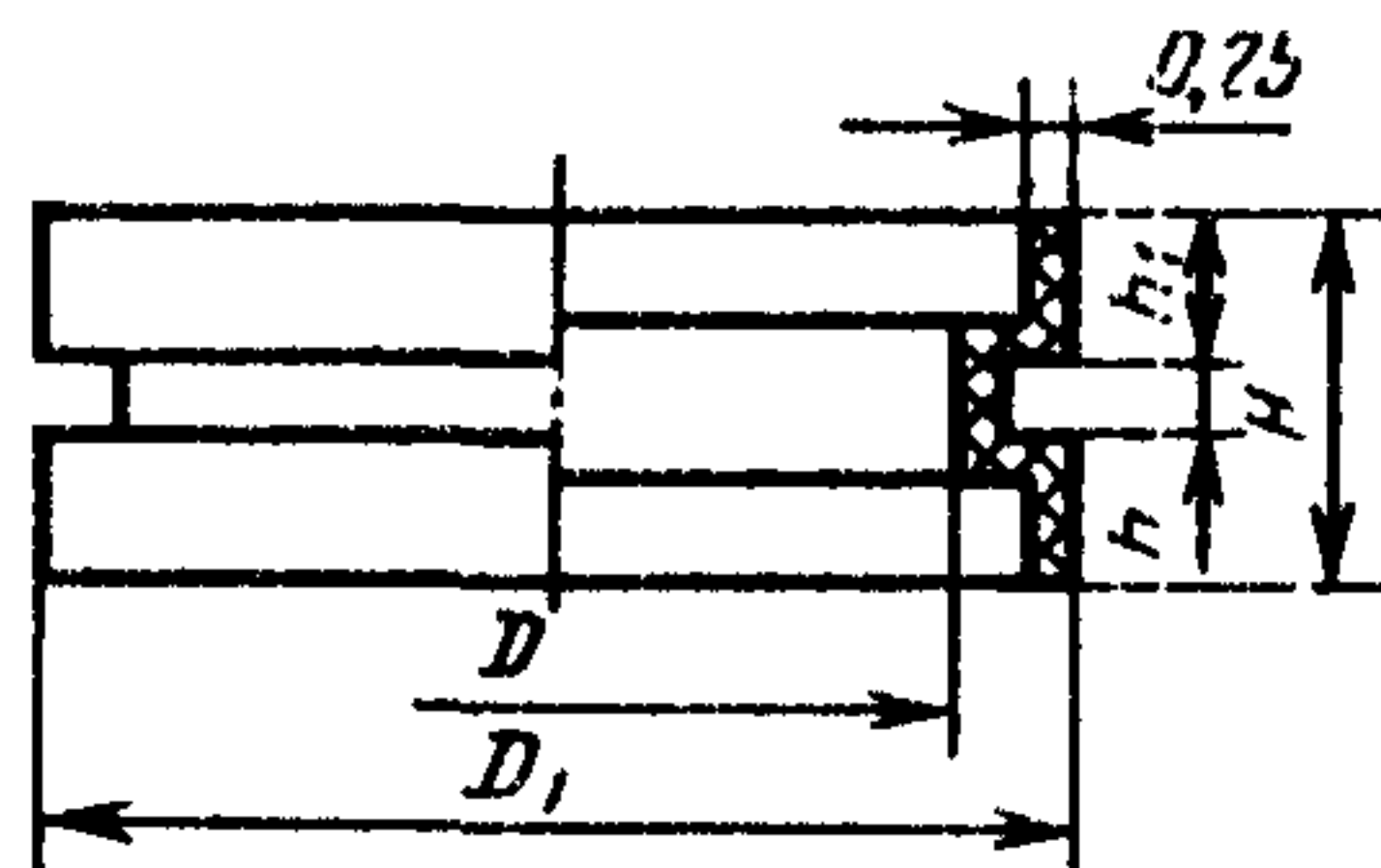
То же, из кислотощелочностойкой

*Прокладка Т 45-К ГОСТ 24188—80*

То же, из теплостойкой:

*Прокладка Т45-Т ГОСТ 24188—80*

4. Конструкция и основные размеры защитных оболочек должны соответствовать указанным на черт. 3 и в табл. 3.



Черт. 3

Размеры в мм

| Условный<br>проход<br>$D_y$ | Наружный<br>диаметр<br>трубы<br>$D_H$ | $D$ | $D_1$ | $H$ | $h$ | $h_1$ | Масса,<br>кг не<br>более |
|-----------------------------|---------------------------------------|-----|-------|-----|-----|-------|--------------------------|
| 40                          | 45                                    | 36  | 44    | 20  | 5,0 | 7,5   | 0,002                    |
| 50                          | 67                                    | 56  | 66    | 22  | 5,5 | 8,0   | 0,004                    |
| 80                          | 93                                    | 78  | 91    | 26  | 6,0 | 10,0  | 0,006                    |
| 100                         | 122                                   | 104 | 119   | 28  | 7,0 |       | 0,008                    |
| 150                         | 169                                   | 149 | 167   | 30  | 8,0 | 11,0  | 0,016                    |

Пример условного обозначения оболочки для трубы наружным диаметром  $D_H=45$  мм:

*Оболочка 45 ГОСТ 24188—80*

5. Материал T-образных прокладок — резина по рабочим чертежам, утвержденным в установленном порядке; оболочек — фторопласт-4 по ГОСТ 10007—80.

6. Технические требования — по ГОСТ 24201—80.

## ПРИЛОЖЕНИЕ

## Справочное

| Условное обозначение |                         |          | Код ОКП<br>и контрольное число |
|----------------------|-------------------------|----------|--------------------------------|
| прокладки            | T-образной<br>прокладки | оболочки |                                |
| 45-П                 |                         | —        | 25 3167 2001 00                |
|                      | T45-П                   | —        | 25 3167 2002 02                |
| 45-К                 |                         | —        | 25 3167 2003 09                |
|                      | T45-К                   | —        | 25 3167 2004 08                |
| 45-Т                 |                         | —        | 25 3167 2005 07                |
|                      | T45-Т                   | —        | 25 3167 2006 06                |
| 67-П                 |                         | —        | 25 3167 2007 05                |
|                      | T67-П                   | —        | 25 3167 2008 04                |
| 67-К                 |                         | —        | 25 3167 2009 03                |
|                      | T67-К                   | —        | 25 3167 2011 09                |
| 67-Т                 |                         | —        | 25 3167 2012 08                |
|                      | T67-Т                   | —        | 25 3167 2013 07                |
| 93-П                 |                         | —        | 25 3167 2014 06                |
|                      | T93-П                   | —        | 25 3167 2015 05                |
| 93-К                 |                         | —        | 25 3167 2016 04                |
|                      | T93-К                   | —        | 25 3167 2017 03                |
| 93-Т                 |                         | —        | 25 3167 2018 02                |
|                      | T93-Т                   | —        | 25 3167 2019 01                |
| 122-П                |                         | —        | 25 3167 2021 07                |
|                      | T122-П                  | —        | 25 3167 2022 06                |
| 122-К                |                         | —        | 25 3167 2023 05                |
|                      | T122-К                  | —        | 25 3167 2024 04                |
| 122-Т                |                         | —        | 25 3167 2025 03                |
|                      | T122-Т                  | —        | 25 3167 2026 02                |
| 169-П                |                         | —        | 25 3167 2027 01                |
|                      | T169-П                  | —        | 25 3167 2028 00                |
| 169-К                |                         | —        | 25 3167 2029 07                |
|                      | T169-К                  | —        | 25 3167 2031 05                |
| 169-Т                |                         | —        | 25 3167 2032 04                |
|                      | T169-Т                  | —        | 25 3167 2033 03                |
| —                    | —                       | 45       | 25 3167 2701 01                |
| —                    | —                       | 67       | 25 3167 2702 00                |
| —                    | —                       | 93       | 25 3167 2703 08                |
| —                    | —                       | 122      | 25 3167 2704 09                |
| —                    | —                       | 169      | 25 3167 2705 08                |

(Введено дополнительно, Изм. № 1).

## ИНФОРМАЦИОННЫЕ ДАННЫЕ

**1. РАЗРАБОТАН И ВНЕСЕН Министерством монтажных и специальных строительных работ СССР**

### ИСПОЛНИТЕЛИ

М. Г. Скакунов, д-р техн наук; В. И. Каптелов; Н. Н. Куликов; Р. И. Шарунова

**2. УТВЕРЖДЕН И ВВЕДЕН В ДЕЙСТВИЕ Постановлением Государственного комитета СССР по стандартам от 22.05.80 № 2306**

**3. ВЗАМЕН ГОСТ 15915—74 и ГОСТ 15916—74**

**4. Срок проверки — I квартал 1990 г.; периодичность проверки — 5 лет.**

### 5. ССЫЛОЧНЫЕ НОРМАТИВНО-ТЕХНИЧЕСКИЕ ДОКУМЕНТЫ

| Обозначение НТД на который дана ссылка | Номер пункта |
|--|--------------|
| ГОСТ 10007—80                          | 5            |
| ГОСТ 24201—80                          | 6            |

**6. ПЕРЕИЗДАНИЕ (май 1988 г.) с Изменением № 1, утвержденным в январе 1988 г. (ИУС 4—88).**

Снято ограничение срока действия Постановлением Госстандарта СССР от 28.01.88 № 155.

**Изменение № 2 ГОСТ 24188—80 Прокладки. Конструкция и основные размеры**

**Утверждено и введено в действие Постановлением Государственного комитета СССР по управлению качеством продукции и стандартам от 29.11.90 № 2977**

**Дата введения 01.07.91**

Наименование стандарта. Исключить слова: «и основные размеры».

Пункт 1. Исключить слова: «с гладкими концами»;

дополнить абзацем: «Требования настоящего стандарта являются обязательными».

Пункт 2 изложить в новой редакции: «2. Прокладки должны быть изготовлены следующих типов:

- 1 — Т-образные;
- 2 — оболочковые;
- 3 — Г-образные;
- 4 — муфтообразные;
- 5 — составные;
- 6 — манжетообразные;

*(Продолжение см. с. 46)*

*(Продолжение изменения к ГОСТ 24188—80)*

7 — конические,

8 — плоские»,

чертеж 1, таблицу 1 и пример условного обозначения исключить

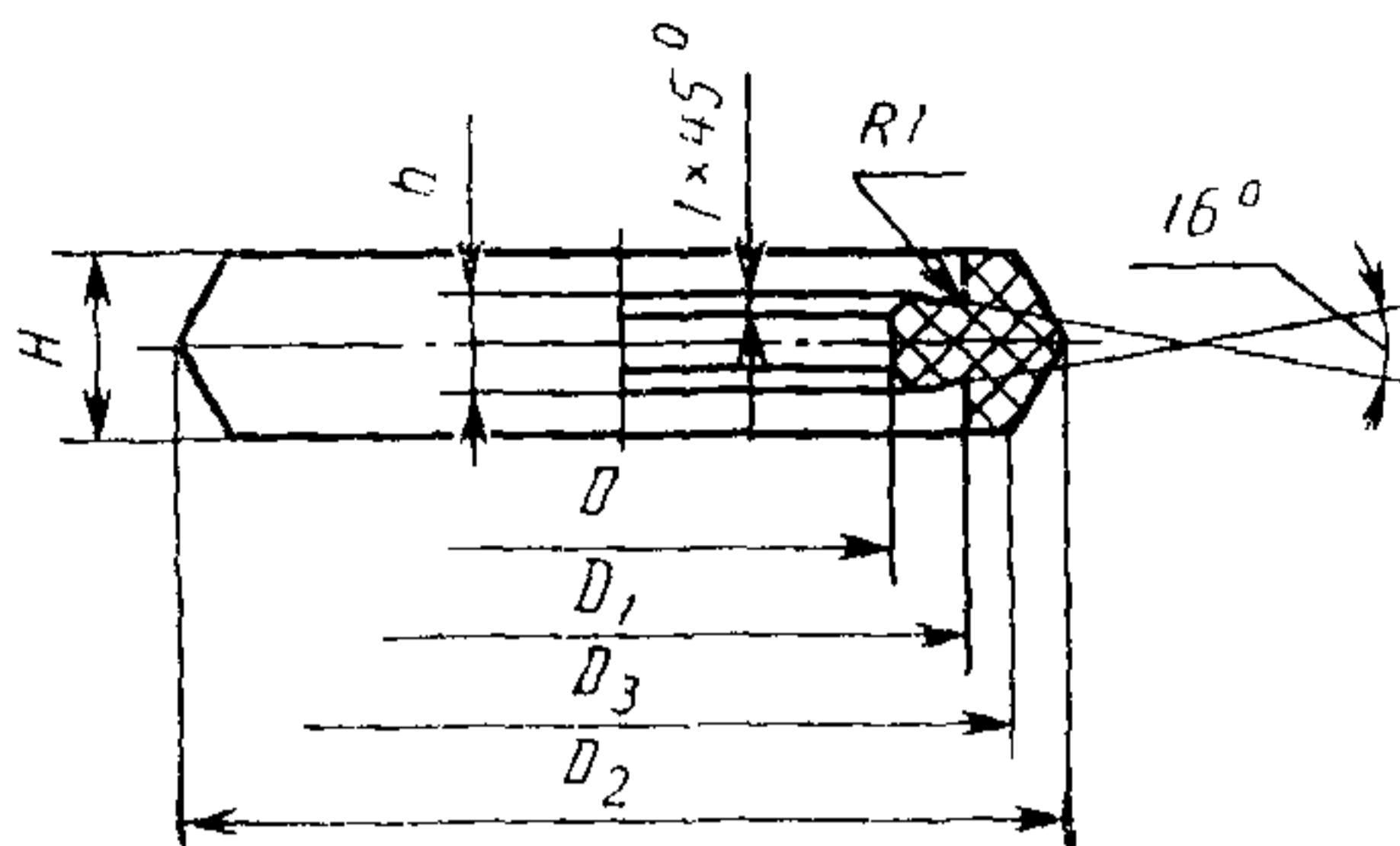
Пункт 3. Чертеж 2. Для труб  $D_n = 45, 67, 93$  и 122 мм дополнить словами: «Исполнение 1»; дополнить чертежом исполнения 2 для труб  $D_n = 45, 67, 93$  и 122 мм»; дополнить чертежом исполнения 3 для труб  $D_n = 67$  и 93 мм; исключить размеры фасок:  $0,5 \times 45^\circ$  и  $1 \times 45^\circ$ :

*(Продолжение см. с. 47)*



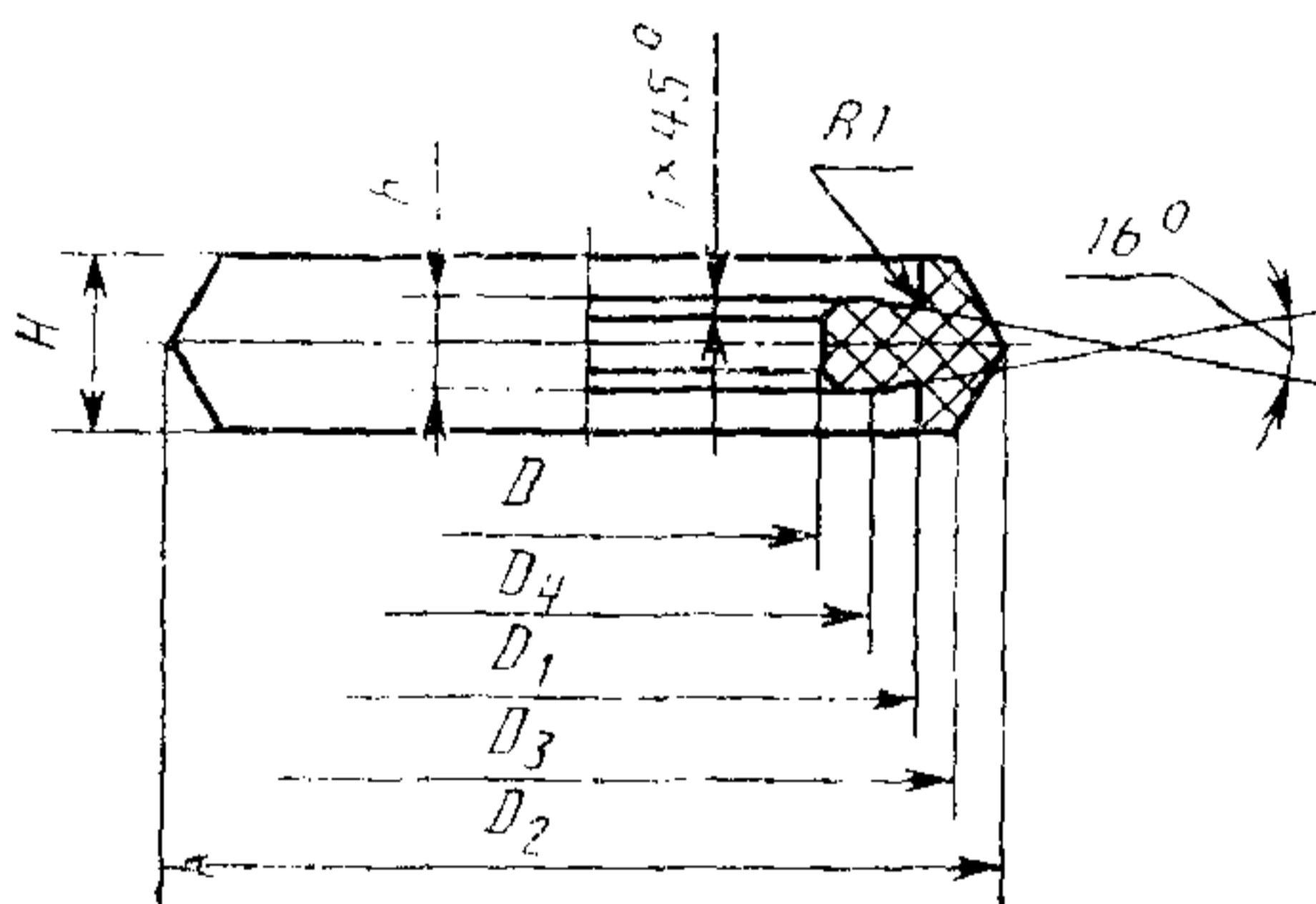
Исполнение 2

Для труб  $D_H = 45, 67, 93$  и  $122$  мм



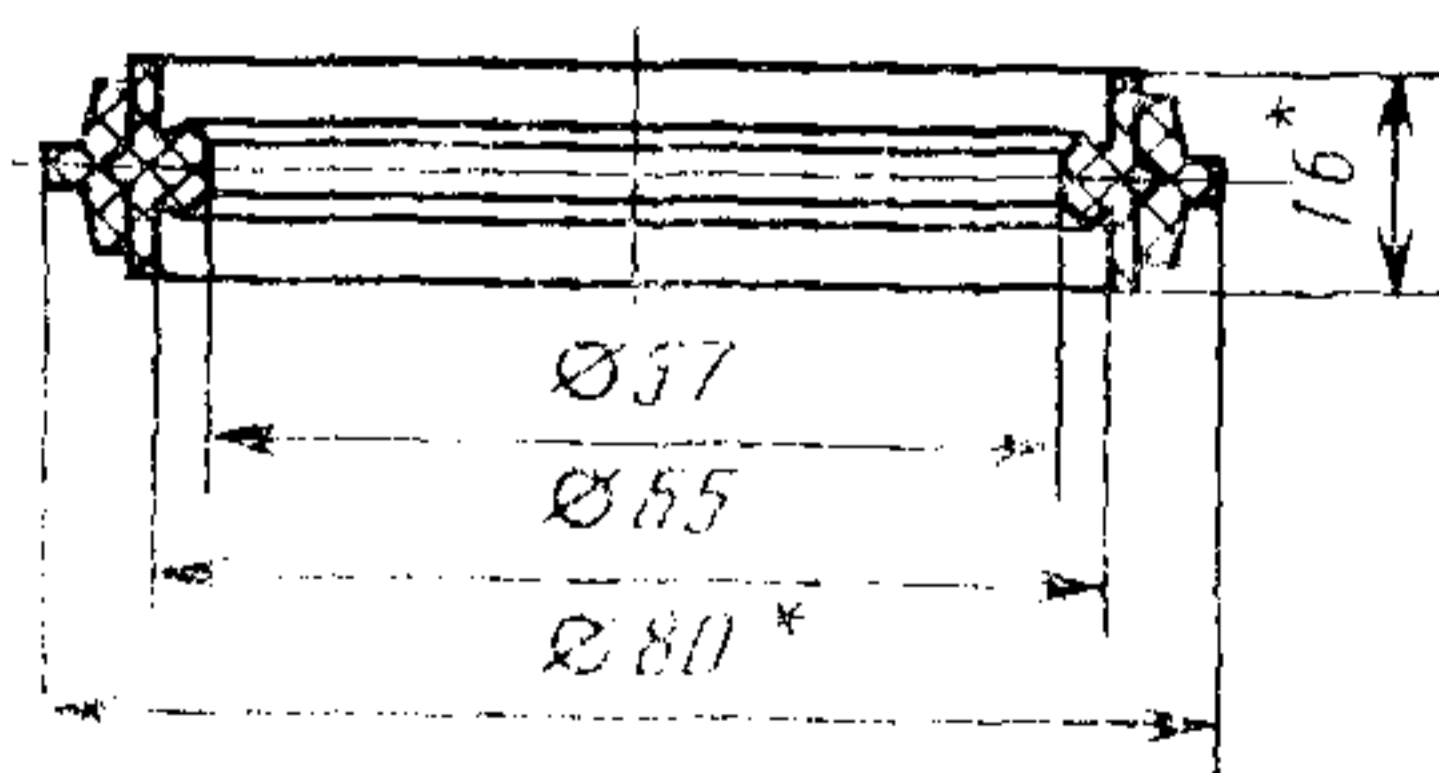
Исполнение 3

Для труб  $D_H = 67, 93$  мм



Составные

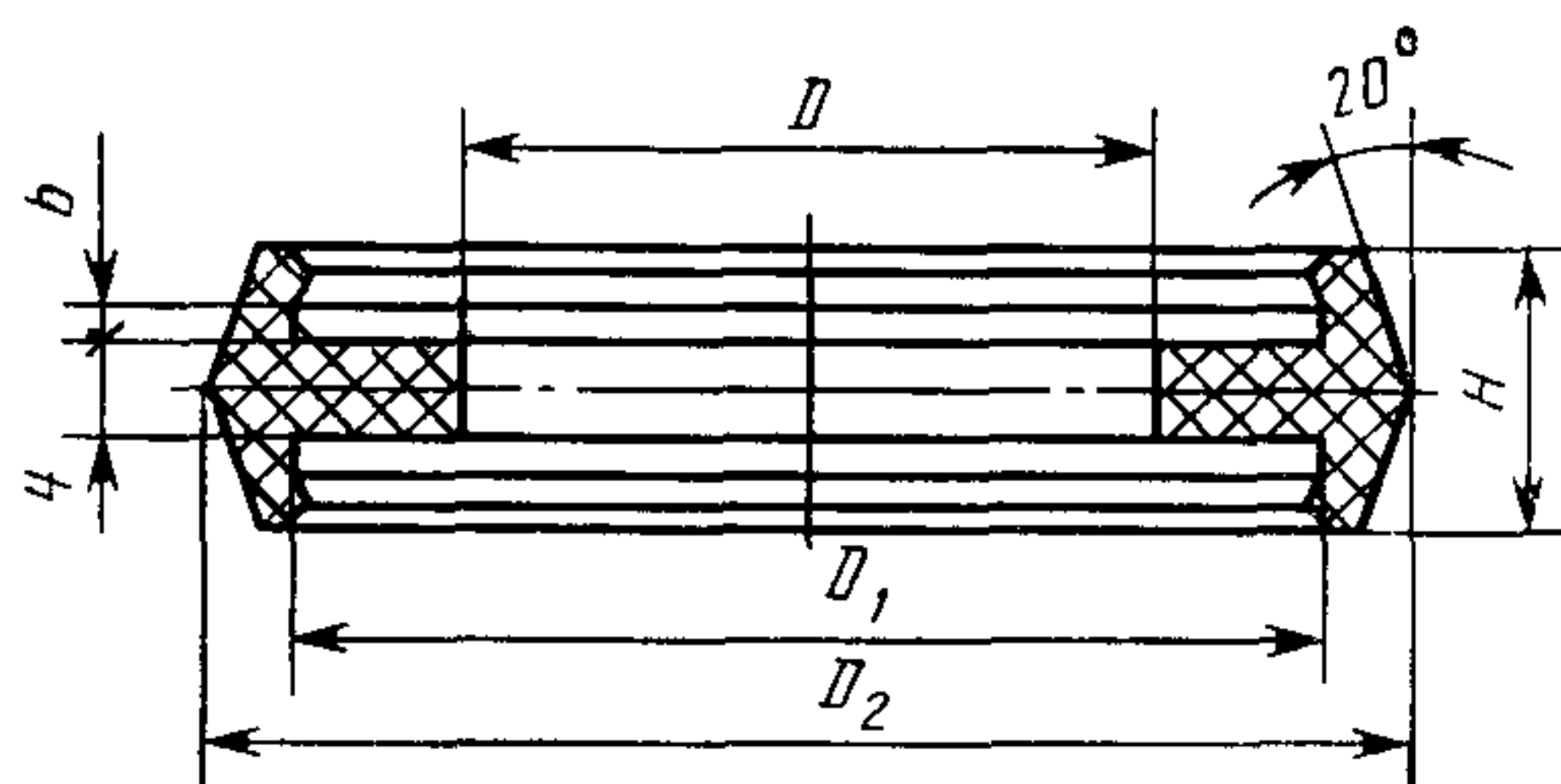
Для труб  $D_H = 67$  мм



Масса — 0,033 кг

(Продолжение см. с. 48)

## Для буртовых труб



Таблицу 2 изложить в новой редакции:

Таблица 2

Размеры в мм

| Исполнение | $D_y$ | $D_H$ | $D$  | $D_1$ | $D_2$ | $D_3$ | $D_4$ | $R$ | $H$ | $b$ | Масса, кг, не более |      |    |      |      |
|------------|-------|-------|------|-------|-------|-------|-------|-----|-----|-----|---------------------|------|----|------|------|
| —          | 15    | —     | 14,5 | 27,5  | 35,5  | —     | —     | —   | 13  | 2   | 0,010               |      |    |      |      |
| —          | 25    | —     | 24,5 | 41,5  | 49,5  | —     | —     | —   |     |     |                     |      |    |      |      |
| —          | 32    | —     | 31,5 | 48,5  | 56,5  | —     | —     | —   |     |     |                     |      |    |      |      |
| —          | 40    | —     | 39,5 | 59,5  | 67,5  | —     | —     | —   | 15  | 3   | 0,023               |      |    |      |      |
| —          | 50    | —     | 49,5 | 71,5  | 79,5  | —     | —     | —   |     |     |                     |      |    |      |      |
| 1          | 40    | 45    | 37   | 43    | 52    | —     | —     | 8   | 12  | 5,0 | 0,01                |      |    |      |      |
| 2          |       |       |      |       | 57    |       |       | —   | 20  |     | 0,03                |      |    |      |      |
| 1          |       |       |      |       | 75    |       |       | —   | 10  |     | 14                  | 0,02 |    |      |      |
| 2          | 50    | 67    | 57   | 65    | 79    | 67    | —     | —   | 20  | 5,5 | 0,05                |      |    |      |      |
| 3          |       |       |      |       | 78    |       |       |     |     |     | 68                  | 60   | —  | —    |      |
| 1          |       |       |      |       | 101   |       |       |     |     |     | —                   | —    | 12 | 18   | 0,04 |
| 2          | 80    | 93    | 78   | 89    | 105   | 93    | —     | —   | —   | 6,0 | 0,06                |      |    |      |      |
| 3          |       |       |      |       | 106   |       |       |     |     |     | 94                  | 84   | —  | —    | 0,10 |
| 1          |       |       |      |       | 127   |       |       |     |     |     | —                   | —    | 15 | 20   | 0,06 |
| 2          | 100   | 122   | 105  | 117   | 133   | 121   | —     | —   | —   | 7,0 | 0,08                |      |    |      |      |
| 2          |       |       | 93   |       | —     |       |       |     |     |     | —                   | —    | —  | 0,15 |      |
| —          | 150   | 169   | 148  | 164   | 176   | —     | —     | —   | 22  | 8,0 | 0,14                |      |    |      |      |
| —          | 200   | 221   | 202  | —     | 231   | —     | —     | —   |     |     | 0,16                |      |    |      |      |

(Продолжение см. с. 49)

(Продолжение изменения к ГОСТ 24188—80)

пример условного обозначения изложить в новой редакции: «Пример условного обозначения Т-образной прокладки для труб с буртами  $D_y = 15$  мм из пищевой резины:

*Прокладка Т-обр. 15—П ГОСТ 24188—80*

То же, из кислотощелочестойкой:

*Прокладка Т-обр. 15—К ГОСТ 24188—80*

То же, из теплостойкой:

*Прокладка Т-обр. 15—Т ГОСТ 24188—80*

То же, Т-образной составной для труб с гладкими концами  $D_{II} = 67$  мм:

*Прокладка Т-обр. С. 67 ГОСТ 24188—80*

То же, Т-образной прокладки исполнения 1,  $D_{II} = 45$  мм,  $D = 37$  мм,  $H = 12$  мм из пищевой резины:

*Прокладка Т-обр. 45—37—12 П ГОСТ 24188—80*

То же, из кислотощелочестойкой:

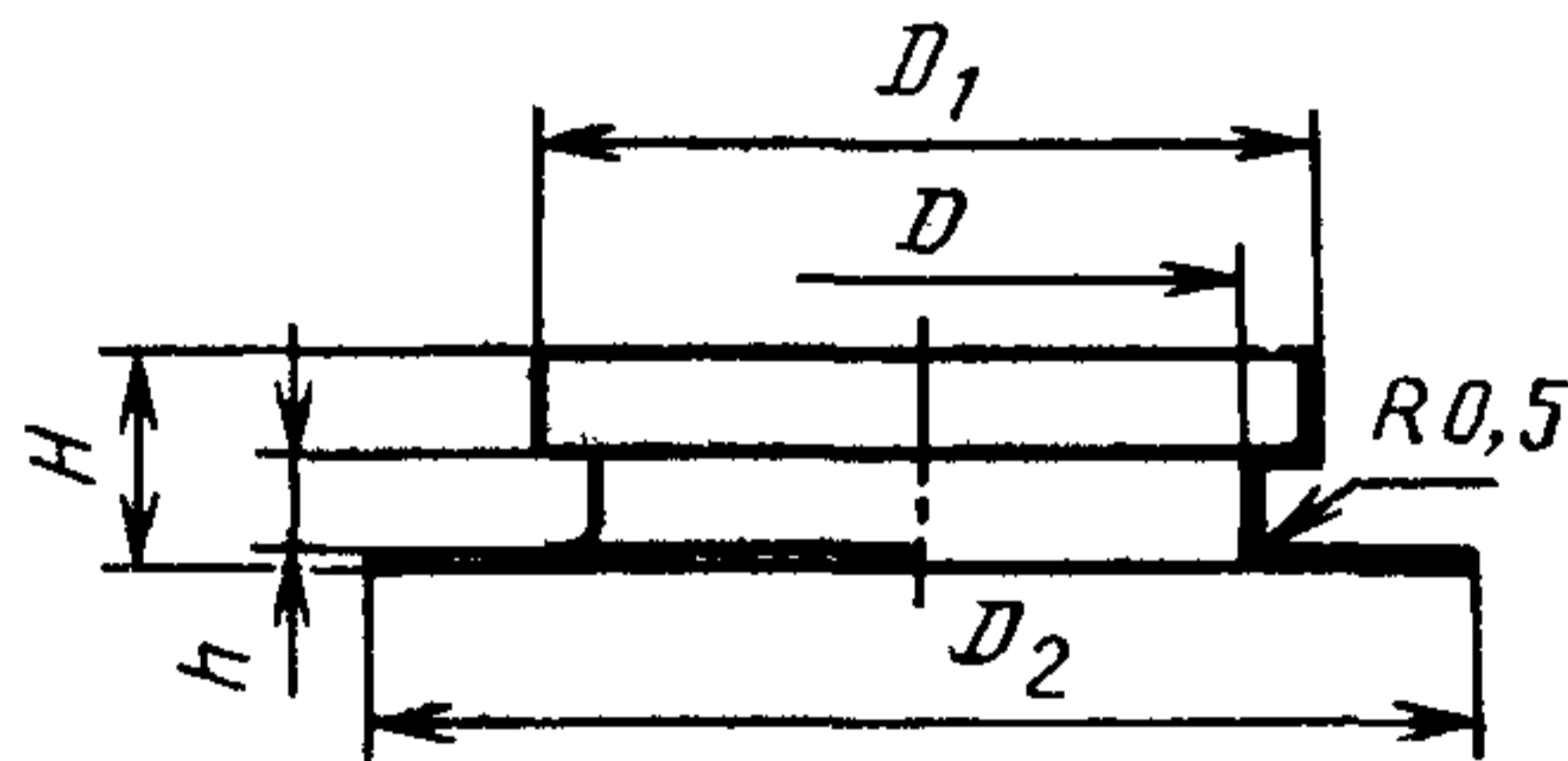
*Прокладка Т-обр. 45—37—12 К ГОСТ 24188—80*

То же, из теплостойкой:

*Прокладка Т-обр. 45—37—12 Т ГОСТ 24188—80».*

Пункт 4. Чертеж 3 дополнить надписью: «Для Т-образных прокладок» и чертежом «Для Г-образных прокладок».

Для Г-образных прокладок



таблицу 3 изложить в новой редакции:

Таблица 3

Размеры в мм

| Условный проход $D_y$ | Наружный диаметр трубы $D_{II}$ | $D$ | $D_1$ | $D_2$ | $H$  | $h$ | $h_1$ | Масса, кг, не более |
|-----------------------|---------------------------------|-----|-------|-------|------|-----|-------|---------------------|
| 40                    | 45                              | 36  | 43    | 60    | 12,5 | 5,0 | —     | 0,002               |
|                       |                                 |     |       | —     | 20,0 |     | 7,5   |                     |
| 50                    | 67                              | 56  | 65    | 83    | 13,5 | 5,5 | 8,0   | 0,004               |
|                       |                                 |     |       | —     | 22,0 |     |       |                     |

(Продолжение см. с. 50)

(Продолжение изменения к ГОСТ 24188—80)

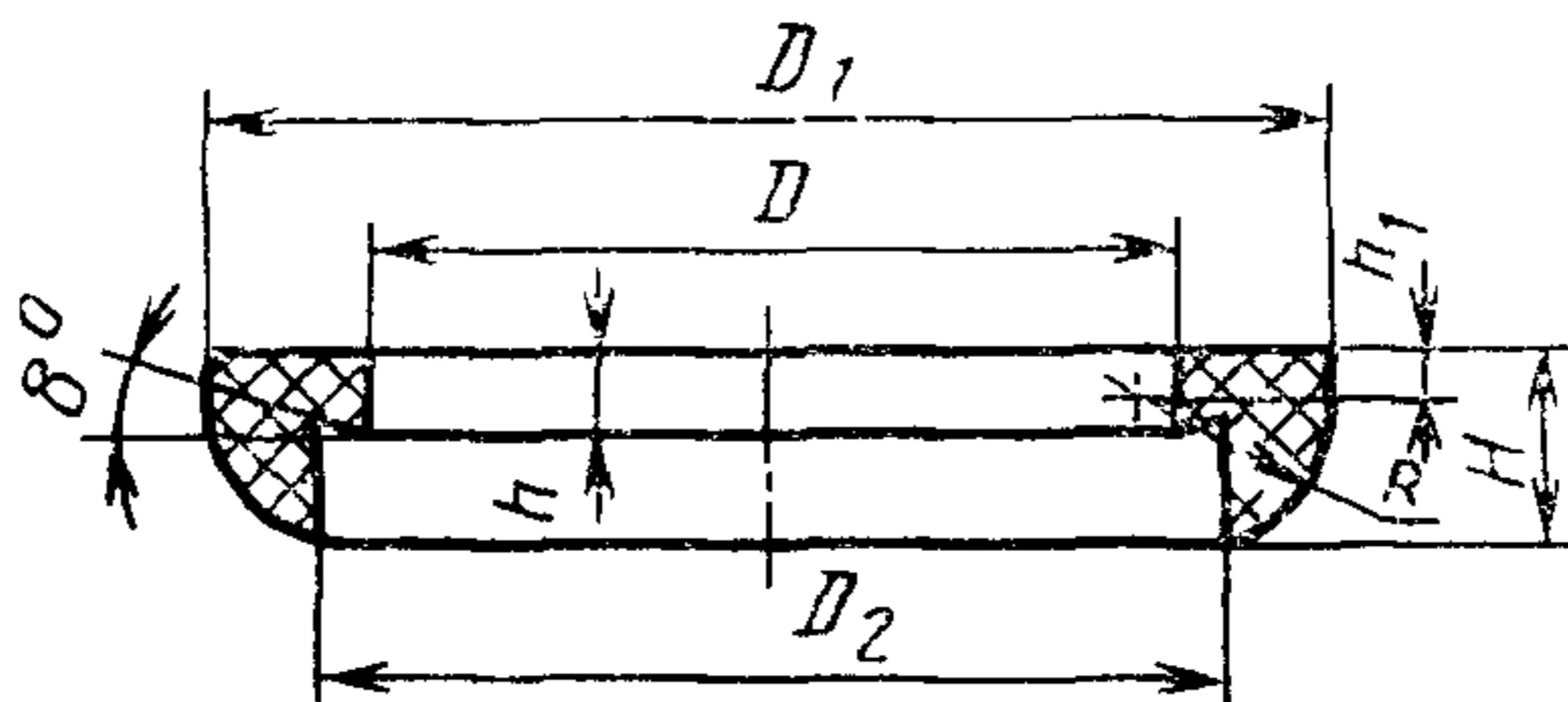
пример условного обозначения. Заменить слова: «оболочка» на «оболочко-вых прокладок для Г-образных прокладок»; в обозначении заменить слова: «Оболочка 45» на «Прокладка об. 45»;

дополнить примером условного обозначения: «То же, для Г-образных прокладок,  $D_2 = 83$  мм».

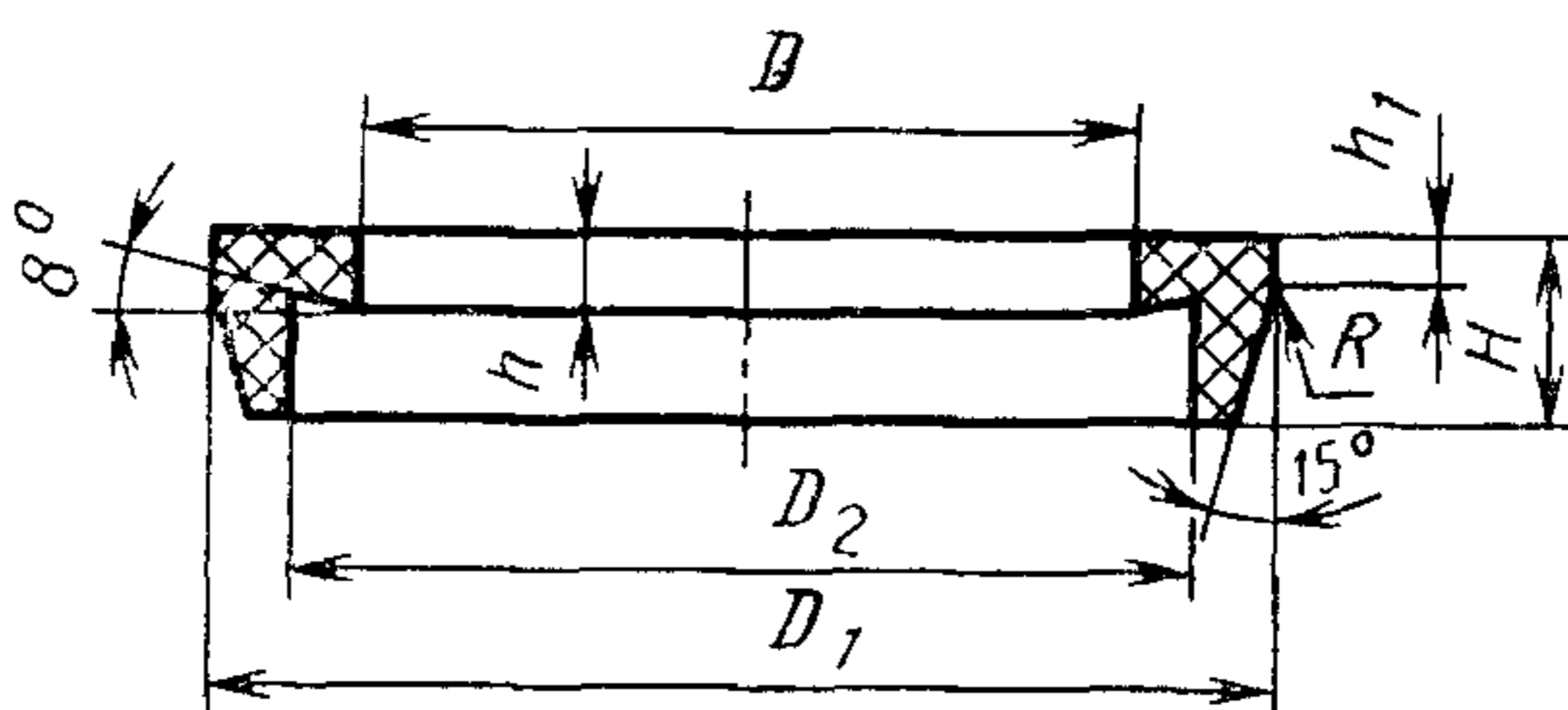
Прокладка об. 45×83 ГОСТ 24188—80».

Стандарт дополнить пунктами — 4а—4е: «4а. Конструкция и основные размеры Г-образной прокладки должны соответствовать указанным на черт. 4 и в табл. 4.

Для труб  $D_{н} = 45, 67, 93, 122$  мм



Для труб  $D_{н} = 169$  мм



Черт. 4

Таблица 4

Размеры в мм

| $D_y$ | $D_{н}$ | $D$ | $D_1$ | $D_2$ | $H$  | $h$ | $h_1$ | $R$ | Масса кг, не более |
|-------|---------|-----|-------|-------|------|-----|-------|-----|--------------------|
| 40    | 45      | 37  | 52    | 43    | 8,5  | 5,0 | 2,5   | 8   | 0,018              |
| 50    | 67      | 57  | 75    | 65    | 9,5  | 5,5 | 2,7   | 10  | 0,033              |
| 80    | 93      | 77  | 101   | 89    | 12,0 | 6,0 | 3,0   | 12  | 0,071              |
| 100   | 122     | 105 | 127   | 117   | 13,5 | 7,0 | 3,5   | 15  | 0,103              |
| 150   | 169     | 147 | 176   | 164   | 15,0 | 8,0 | 4,0   | 1   | 0,241              |

Пример условного обозначения Г-образной прокладки для трубы  $D_{н} = 45$  мм из пищевой резины:

Прокладка Г 45—П ГОСТ 24188—80

(Продолжение см. с. 51)

(Продолжение изменения к ГОСТ 24188—80)

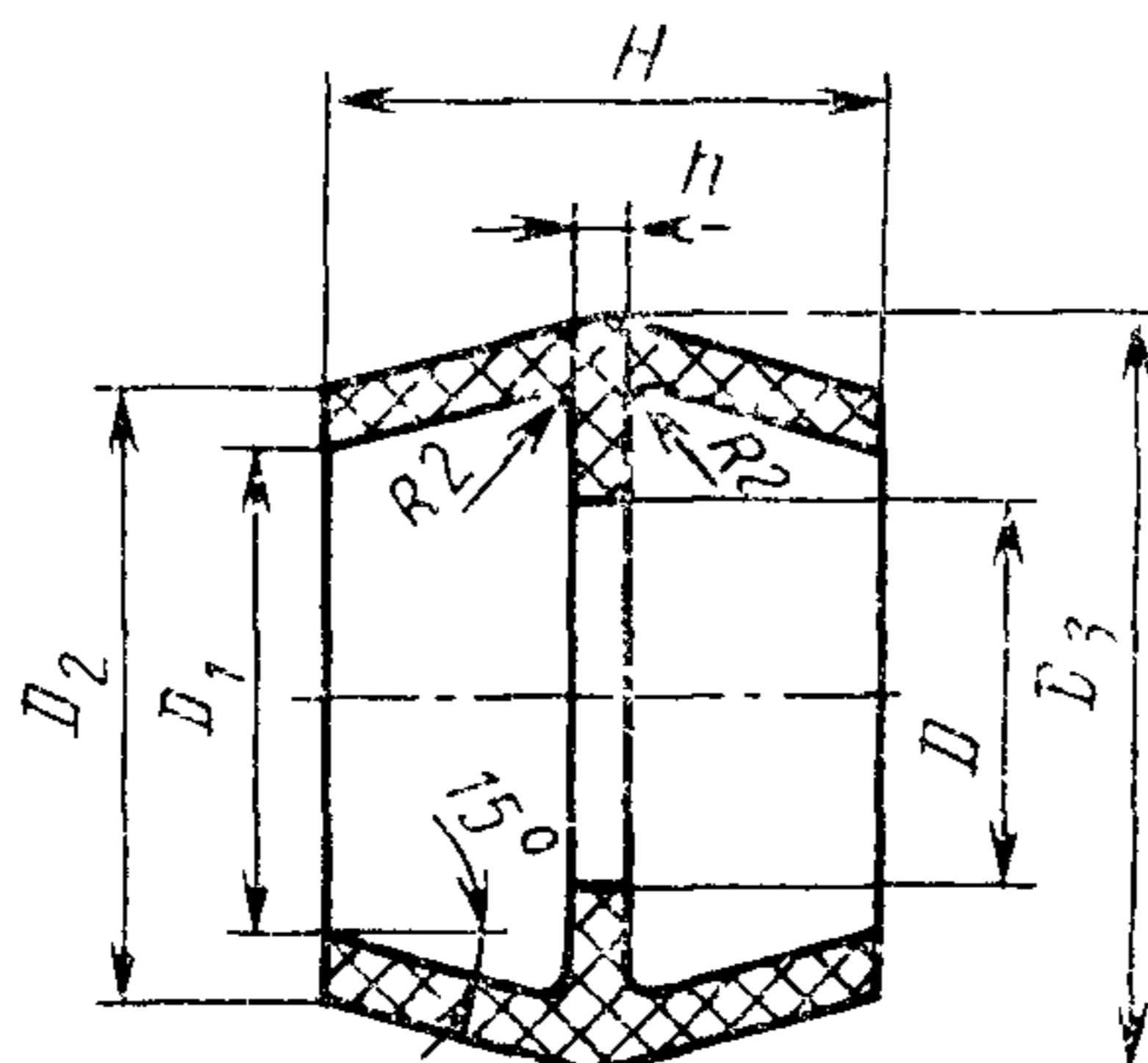
То же, из кислотощелочестойкой:

Прокладка Г 45—К ГОСТ 24188—80

То же, из теплостойкой:

Прокладка Г 45—Т ГОСТ 24188—80

46. Конструкция и основные размеры муфтообразной прокладки должны соответствовать указанным на черт. 5 и в табл. 5.



Черт. 5.

Таблица 5

Размеры в мм

| Условный проход<br>$D_y$ | $D$ | $D_1$ | $D_2$ | $D_3$ | $H$ | $h$ | Масса, кг, не более для исполнения |       |
|--------------------------|-----|-------|-------|-------|-----|-----|------------------------------------|-------|
|                          |     |       |       |       |     |     | 1                                  | 2     |
| 15                       | 15  | 22    | 26    | 36    | 30  | 3   | 0,010                              | 0,018 |
| 25                       | 25  | 32    | 41    | 50    | 37  |     | 0,026                              | 0,046 |
| 32                       | 32  | 39    | 46    | 60    | 39  |     | 0,037                              | 0,064 |
| 40                       | 40  | 49    | 56    | 70    | 50  | 4   | 0,042                              | 0,073 |
| 50                       | 50  | 59    | 69    | 84    |     | 5   | 0,092                              | 0,160 |

Примечание. Исполнение 1 — прокладка из пищевой резины;  
Исполнение 2 — прокладка из кислотощелочестойкой резины.

Пример условного обозначения муфтообразной прокладки исполнения 1 для трубы  $D_y = 15$  мм:

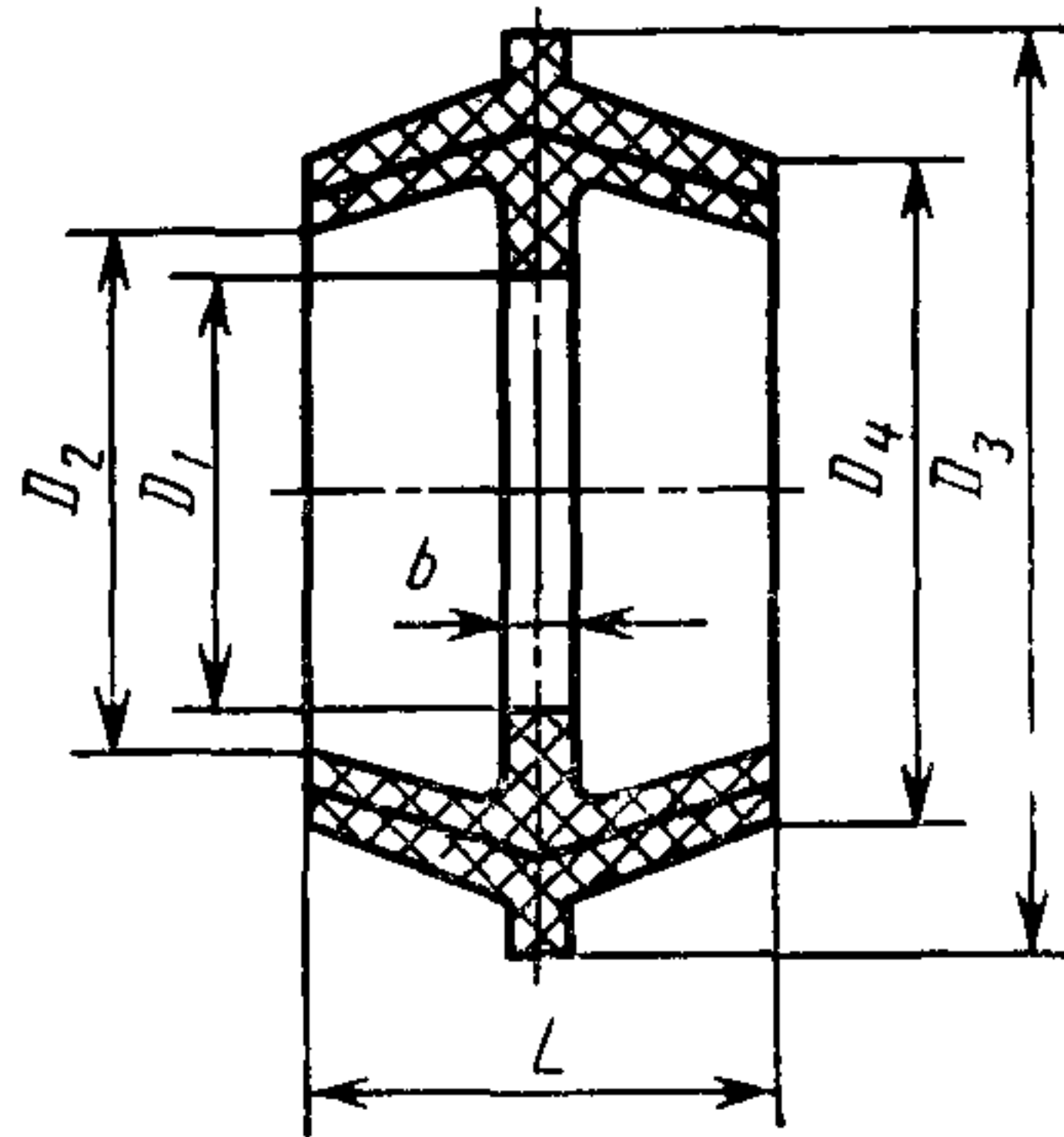
Прокладка М-обр. 1—15 ГОСТ 24188—80

То же, исполнения 2:

Прокладка М-обр. 2—15 ГОСТ 24188—80

4в. Конструкция и основные размеры составной прокладки должны соответствовать указанным на черт. 6 и в табл. 6.

(Продолжение см. с. 52)



Черт. 6

Таблица 6

Размеры в мм

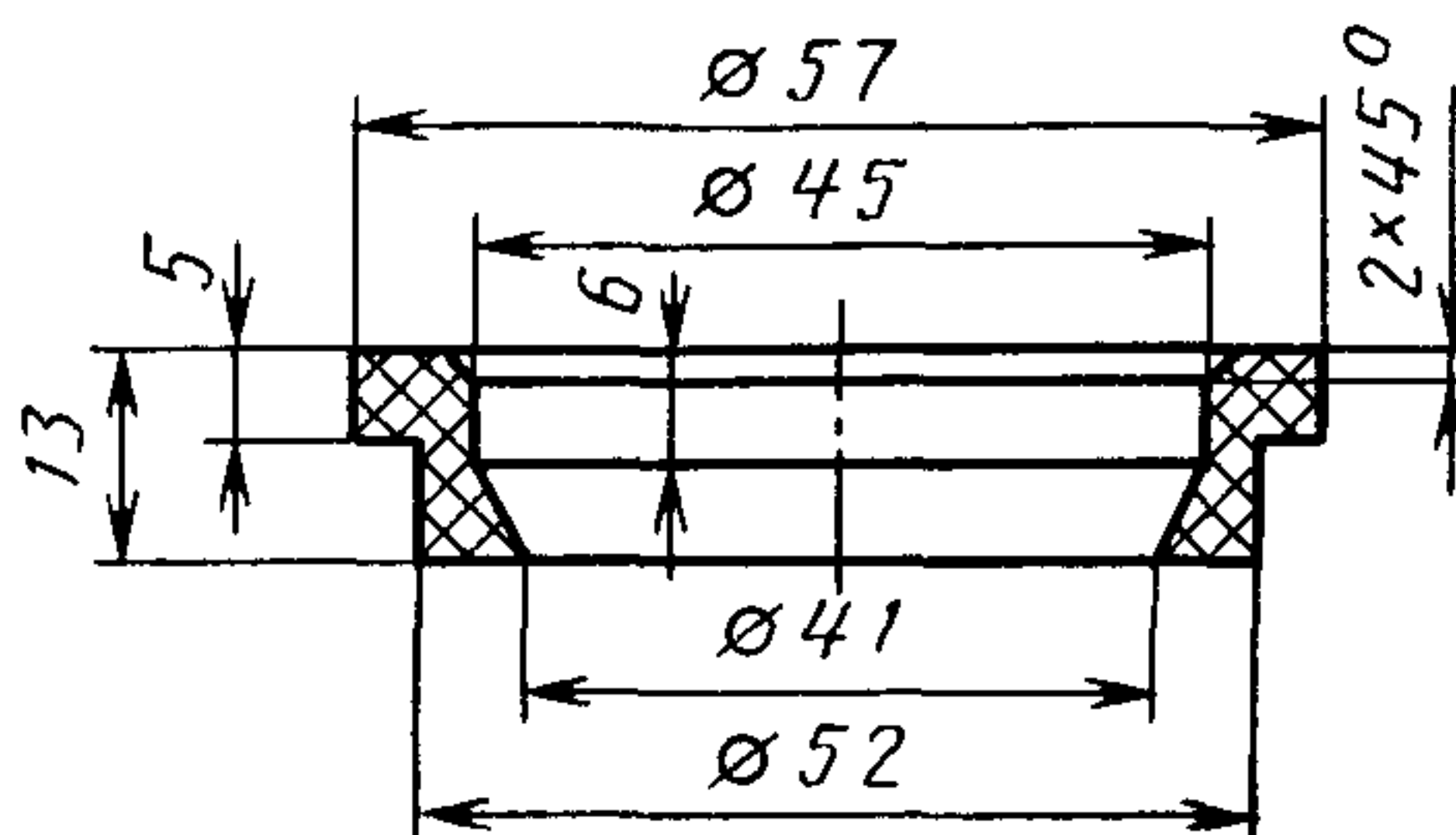
| Условный проход $D_y$ | $D$ | $D_1$ | $D_2$ | $d$ | $d_1$ | $H$ | $S$ | Масса, кг, не более |
|-----------------------|-----|-------|-------|-----|-------|-----|-----|---------------------|
| 25                    | 50  | 41    | 35    | 25  | 32    | 37  | 3   | 0,035               |
| 32                    | 60  | 46    | 42    | 32  | 39    | 39  |     | 0,044               |
| 40                    | 70  | 56    | 52    | 40  | 49    |     | 4   | 0,055               |
| 50                    | 84  | 69    | 62    | 50  | 59    | 50  | 5   | 0,106               |
|                       | 89  | 70,5  |       |     |       |     |     | 0,080               |

Пример условного обозначения составной прокладки для трубы  $D_y = 25$  мм,  $D = 50$  мм:

*Прокладка составная 25—50 ГОСТ 24188—80*

4г. Конструкция и основные размеры манжетообразных прокладок должны соответствовать указанным на черт. 7.

Исполнение 1

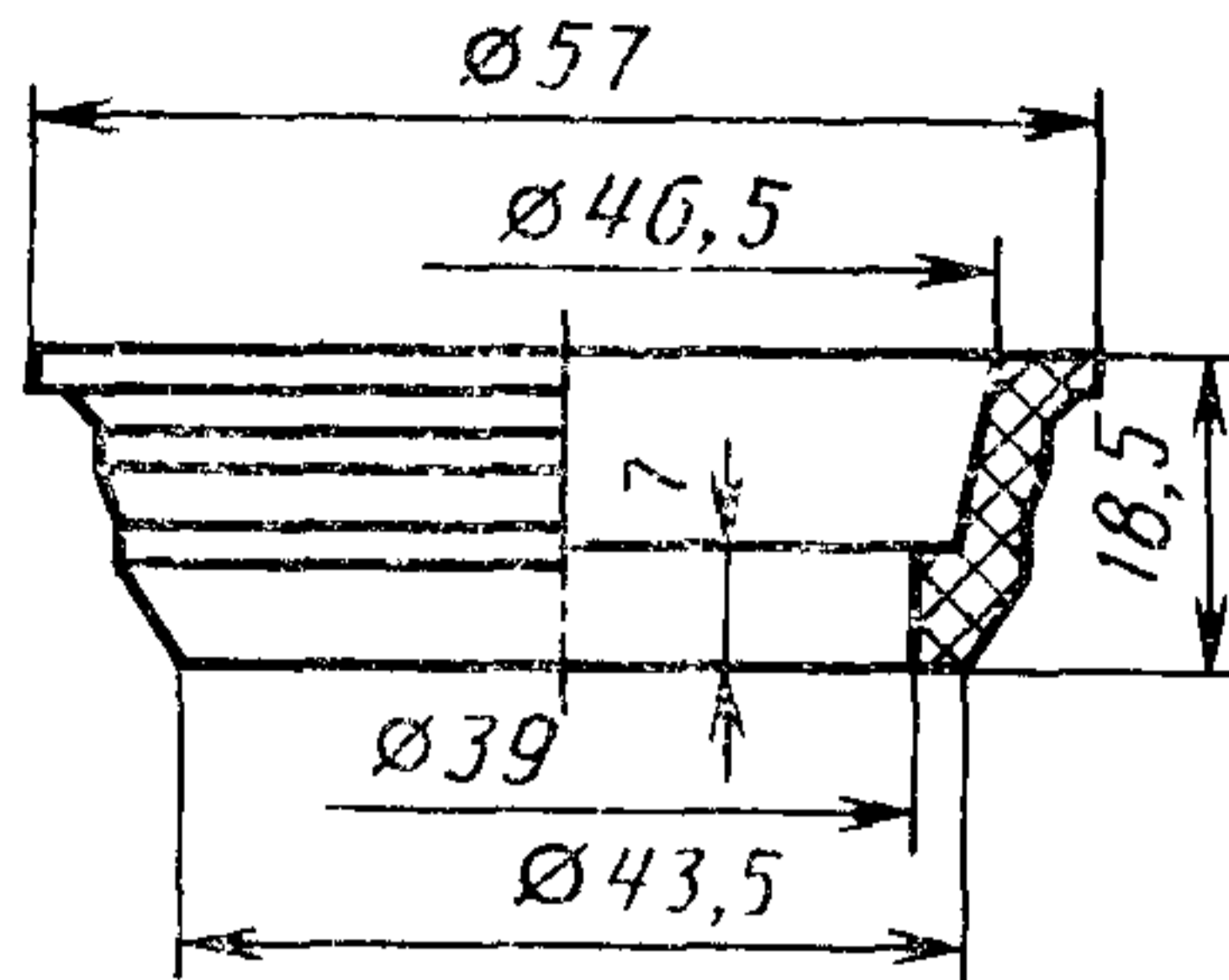


Масса — 0,015 кг

(Продолжение см. с. 53)

(Продолжение изменения к ГОСТ 24188—80)

Исполнение 2



Масса — 0,022 кг

Черт. 7

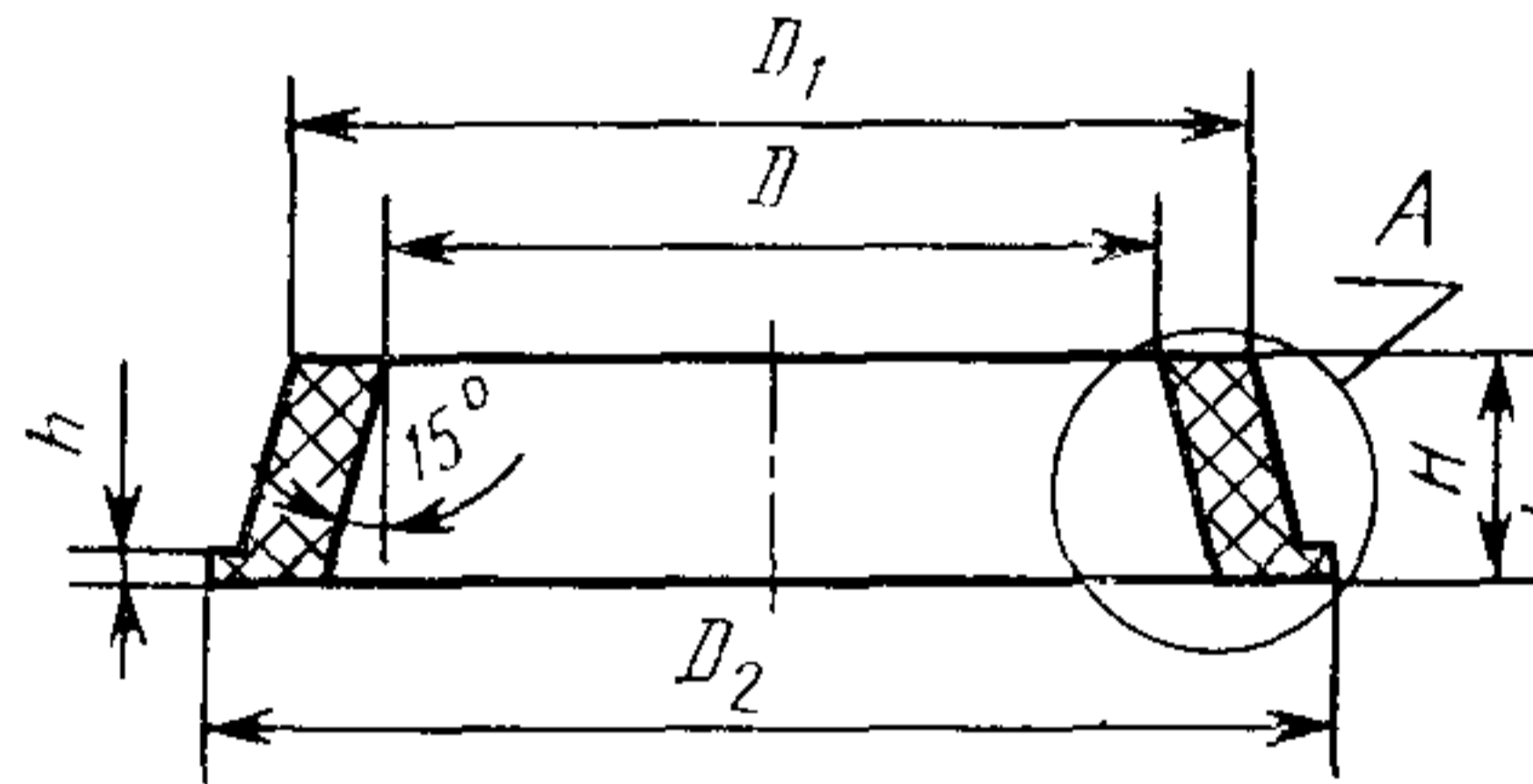
Пример условного обозначения манжетообразной прокладки исполнения 1:

Прокладка манж. обр. 1 ГОСТ 24188—80

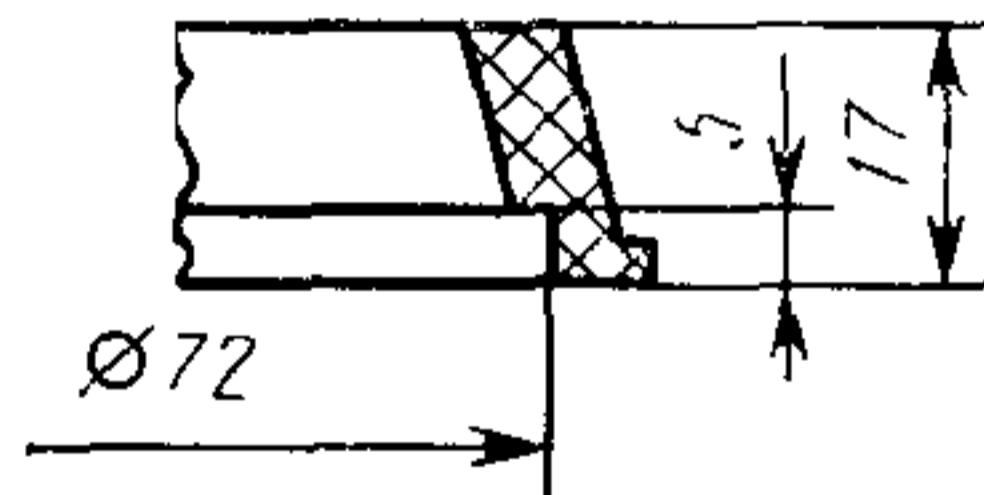
То же, исполнения 2:

Прокладка манж. обр. 2 ГОСТ 24188—80

4д. Конструкция и основные размеры конических прокладок для буртовых труб должны соответствовать указанным на черт. 3 и в табл. 7.



А вариант  
для конической прокладки  
 $D_y$  50 мм



Черт. 8

Размеры в мм

Таблица 7

| Условный проход $D_y$ | $D$ | $D_1$  | $D_2$ | $H$  | $h$ | Масса, кг, не более |
|-----------------------|-----|--------|-------|------|-----|---------------------|
| 15                    | 21  | 29,00  | 36,0  | 9,5  | 1,5 | 0,005               |
| 25                    | 33  | 43,50  | 51,0  | 11,0 | 2,0 | 0,011               |
| 32                    | 40  | 50,00  | 58,5  | 12,0 |     | 0,012               |
| 40                    | 50  | 60,50  | 69,3  | 13,0 |     | 0,018               |
| 50                    | 60  | 73,46  | 84,0  | 14,0 | 2,5 | 0,029               |
| 80*                   | 92  | 106,00 | 117,5 | 16,5 |     | 0,060               |

(Продолжение см. с. 54)

(Продолжение изменения к ГОСТ 24188—80)

\* Прокладка предназначена для соединения конических клапанов с трубами с гладкими концами.

Примечание. Масса указана для корда плотностью 1,43 г/см<sup>3</sup>.

Пример условного обозначения конической прокладки для трубы с коническими буртами  $D_y = 50$  мм:

*Прокладка кон. 50 ГОСТ 24188—80*

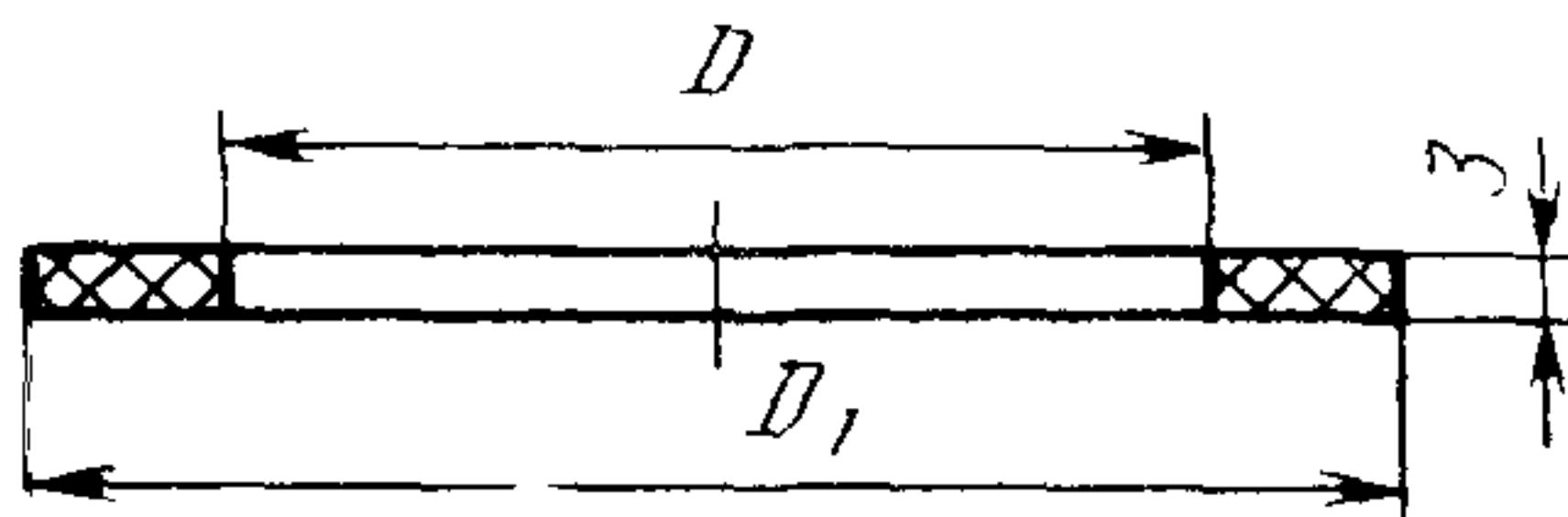
То же, для исполнения 1:

*Прокладка кон. 50—1 ГОСТ 24188—80*

То же, для соединения конических клапанов с трубами с гладкими концами:

*Прокладка кон. соед. 80 ГОСТ 24188—80*

4е. Конструкция и основные размеры плоских прокладок должны соответствовать указанным на черт. 9 и в табл. 8.



Черт. 9

Таблица 8

Размеры в мм

| Условный проход аппаратуры $D_y$ | $D$ | $D_1$ | Масса, кг, не более |
|----------------------------------|-----|-------|---------------------|
| 80                               | 80  | 107   | 0,020               |
| 100                              | 107 | 132   | 0,024               |
| 150                              | 157 | 184   | 0,033               |
| 200                              | 200 | 231   | 0,048               |
| 250                              | 252 | 283   | 0,060               |
| 300                              | 306 | 338   | 0,075               |
| 400                              | 406 | 434   | 0,085               |

Пример условного обозначения плоской прокладки для аппаратуры  $D_y = 80$  мм из маслобензостойкой резины:

*Прокладка пл. 80—М ГОСТ 24188—80*

То же, из кислотощелочестойкой:

*Прокладка пл. 80—К ГОСТ 24188—80*

То же, из пищевой:

*Прокладка пл. 80—П ГОСТ 24188—80».*

Пункт 5 изложить в новой редакции: «5. Материал прокладок оболочковых — фторопласт 4 ГОСТ 10007—80, остальных — резина или корд по рабочим чертежам».

(Продолжение см. с. 55)



(Продолжение изменения к ГОСТ 24188—80)

Стандарт дополнить пунктом — 7: «7. Коды ОКП приведены в приложении».  
**Приложение.** Таблицу изложить в новой редакции:

| Тип прокладки                                  | Условное обозначение прокладки | Код ОКП и контрольное число |
|--|--------------------------------|-----------------------------|
| <b>Т-образная прокладка для труб с буртами</b> | Т-обр. 15                      | 25 3167 2034 02             |
|  | Т-обр. 25                      | 25 3167 2037 04             |
|  | Т-обр. 32                      | 25 3167 2041 03             |
|  | Т-обр. 40                      | 25 3167 2044 00             |
|  | Т-обр. 50                      | 25 3167 2047 08             |
| <b>Т-образные составные</b>                    | Т-обр. С 67                    | 25 3167 2001 00             |
| <b>Т-образные для труб с гладкими концами</b>  | Т-обр. 45                      | 25 3167 2002 00             |
|  | Т-обр. 67                      | 25 3167 2008 04             |
|  | Т-обр. 93                      | 25 3167 2015 05             |
|  | Т-обр. 122                     | 25 3167 2022 06             |
|  | Т-обр. 169                     | 25 3167 2028 08             |
|  | Т-обр. 221                     | 25 3167 2091 04             |
| <b>Оболочковые</b>                             | Об. 45                         | 25 3167 2701 01             |
|  | Об. 67                         | 25 3167 2702 00             |
|  | Об. 45×83                      | 25 3167 2704 09             |
|  | Об. 67×83                      | 25 3167 2705 08             |
| <b>Г-образные</b>                              | Г-обр. 45                      | 25 3167 2054 09             |
|  | Г-обр. 67                      | 25 3167 2061 06             |
|  | Г-обр. 93                      | 25 3167 2067 04             |
|  | Г-обр. 122                     | 25 3167 2074 05             |
|  | Г-обр. 169                     | 25 3167 2081 06             |

(Продолжение см. с. 56)

(Продолжение изменения к ГОСТ 24188—80)

Продолжение

| Тип прокладки   | Условное обозначение прокладки | Код ОКП и контрольное число |
|-----------------|--------------------------------|-----------------------------|
| Муфтообразные   | М-обр. 15                      | 25 3167 0001 08             |
|                 | М-обр. 25                      | 25 3167 0004 05             |
|                 | М-обр. 32                      | 25 3167 0007 02             |
|                 | М-обр. 40                      | 25 3167 0011 06             |
|                 | М-обр. 50                      | 25 3167 0014 03             |
| Составные       | 25—50                          | 25 3167 0023 02             |
|                 | 32—60                          | 25 3167 0027 09             |
|                 | 40—70                          | 25 3167 0024 01             |
|                 | 50—84                          | 25 3167 0025 03             |
|                 | 50—89                          | 25 3167 0026 05             |
| Манжетообразные | Манж.-обр. 1                   | 25 3167 1608 02             |
|                 | Манж.-обр. 1                   | 25 3167 1607 01             |
| Конические      | Кон. 15                        | 25 3167 1601 08             |
|                 | Кон. 25                        | 25 3167 1602 07             |
|                 | Кон. 32                        | 25 3167 1603 06             |
|                 | Кон. 40                        | 25 3167 1604 05             |
|                 | Кон. 50                        | 25 3167 1605 04             |
|                 | Кон. 50—1                      | 25 3167 1606 03             |
|                 | Кон. 80                        | 25 3167 1609 01             |
| Плоские         | Пл. 80                         | 25 3167 0807 00             |
|                 | Пл. 100                        | 25 3167 0811 04             |
|                 | Пл. 150                        | 25 3167 0814 01             |
|                 | Пл. 200                        | 25 3167 0817 09             |
|                 | Пл. 250                        | 25 3167 0821 02             |
|                 | Пл. 300                        | 25 3167 0824 04             |
|                 | Пл. 400                        | 25 3167 0827 07             |

(ИУС № 2 1991 г.)