



**ГОСУДАРСТВЕННЫЙ СТАНДАРТ
СОЮЗА ССР**

**СВЕТОФИЛЬТРЫ,
СВЕТОФИЛЬТРЫ-ЛИНЗЫ, ЛИНЗЫ,
РАССЕИВАТЕЛИ И ОТКЛОНЯЮЩИЕ
ВСТАВКИ СТЕКЛЯННЫЕ ДЛЯ
СИГНАЛЬНЫХ ПРИБОРОВ
ЖЕЛЕЗНОДОРОЖНОГО ТРАНСПОРТА**

ТЕХНИЧЕСКИЕ УСЛОВИЯ

ГОСТ 24179—80

Издание официальное

Е

ГОСУДАРСТВЕННЫЙ КОМИТЕТ СССР ПО СТАНДАРТАМ

Москва

ГОСУДАРСТВЕННЫЙ СТАНДАРТ
СОЮЗА ССР

СВЕТОФИЛЬТРЫ,
СВЕТОФИЛЬТРЫ-ЛИНЗЫ, ЛИНЗЫ,
РАССЕИВАТЕЛИ И ОТКЛОНЯЮЩИЕ
ВСТАВКИ СТЕКЛЯННЫЕ ДЛЯ
СИГНАЛЬНЫХ ПРИБОРОВ
ЖЕЛЕЗНОДОРОЖНОГО ТРАНСПОРТА

ТЕХНИЧЕСКИЕ УСЛОВИЯ

ГОСТ 24179—80

Издание официальное

Е

МОСКВА—1980

РАЗРАБОТАН Министерством путей сообщения

ИСПОЛНИТЕЛИ

**В. С. Скабалланович, А. А. Шлянин, В. Г. Рачкова, Г. Ю. Боровченко,
А. Г. Родионов, А. Н. Помозова**

ВНЕСЕН Министерством путей сообщения

Член Коллегии К. В. Кулаев

**УТВЕРЖДЕН И ВВЕДЕН В ДЕЙСТВИЕ Постановлением Государст-
венного комитета СССР по стандартам от 21 мая 1980 г. № 2266**

**СВЕТОФИЛЬТРЫ, СВЕТОФИЛЬТРЫ-ЛИНЗЫ, ЛИНЗЫ,
РАССЕИВАТЕЛИ И ОТКЛОНЯЮЩИЕ ВСТАВКИ
СТЕКЛЯННЫЕ ДЛЯ СИГНАЛЬНЫХ ПРИБОРОВ
ЖЕЛЕЗНОДОРОЖНОГО ТРАНСПОРТА****Технические условия**

Glass filters, filter-lenses, lenses, dispersers and
diffracting insertion for railway transport
light-signal. Specifications

ОКП 592730

**ГОСТ
24179—80**

Взамен

ГОСТ 8547—69, ГОСТ
11949—71, ГОСТ 8548—69,
ГОСТ 11950—69, ГОСТ
8555—69, ГОСТ 12282—75,
ГОСТ 8557—69, ГОСТ
5.910—71

Постановлением Государственного комитета СССР по стандартам от 21 мая
1980 г. № 2266 срок действия установлен

с 01.07 1981 г.
до 01.01 1986 г.

Несоблюдение стандарта преследуется по закону

Настоящий стандарт распространяется на стеклянные свето-
фильтры, светофильтры-линзы, линзы, рассеиватели и отклоняю-
щие вставки, изготавливаемые в климатическом исполнении 0, кате-
гории 1 по ГОСТ 15150—69, предназначенные для светосигналь-
ных приборов, применяемых на железнодорожном транспорте, и
устанавливает требования к продукции, изготавливаемой для нужд
народного хозяйства и экспорта.

1. ТИПЫ. ОСНОВНЫЕ ПАРАМЕТРЫ И РАЗМЕРЫ

1.1. Светофильтры, светофильтры-линзы, линзы, рассеиватели
и отклоняющие вставки должны изготавливаться типов, указанных
в табл. 1.

Таблица 1

Обозначение типов	Наименование	Цвет	Способ изготовления	Область применения
СФ	Светофильтры для фонарей	Красный, желтый, зеленый	Вытягивание	Фонари ручные сигнально-осветительные, светофоры локомотивные
		Красный	Вытягивание	Фонари поездные хвостовые аккумуляторные
	Светофильтры для фонарей цилиндрические	Красный	Моллирование	Фонари поездные хвостовые электрические
СП	Светофильтры плоские шлифовано-полированные (термостойкие)	Красный, желтый, зеленый, синий, лунно-белый	Вытягивание или прессование с последующей шлифовкой и полировкой	Светофоры прожекторные
СВВ	Светофильтры вогнуто-выпуклые	Красный, желтый, зеленый, синий, лунно-белый	Прессование	Фонари сигнальные семафоров, дисков и щитов
		Красный, желтый		Фонари сигнальные локомотивные
СЛ	Светофильтры-линзы	Красный, желтый, зеленый, синий, лунно-белый	Прессование	Светофоры линзовые и типа «Метро»
		Зеленый		Указатели маршрутные, фонари сигнальные
СЛР	Светофильтры-линзы с рассеивающими бороздками	Красный	Прессование	Фонари поездные вагонные сигнальные, указатели гидравлических колонок
		Желтый		Указатели стрелочные
ЛР	Линзы с рассеивающими бороздками	Бесцветный		Фонари поездные вагонные сигнальные

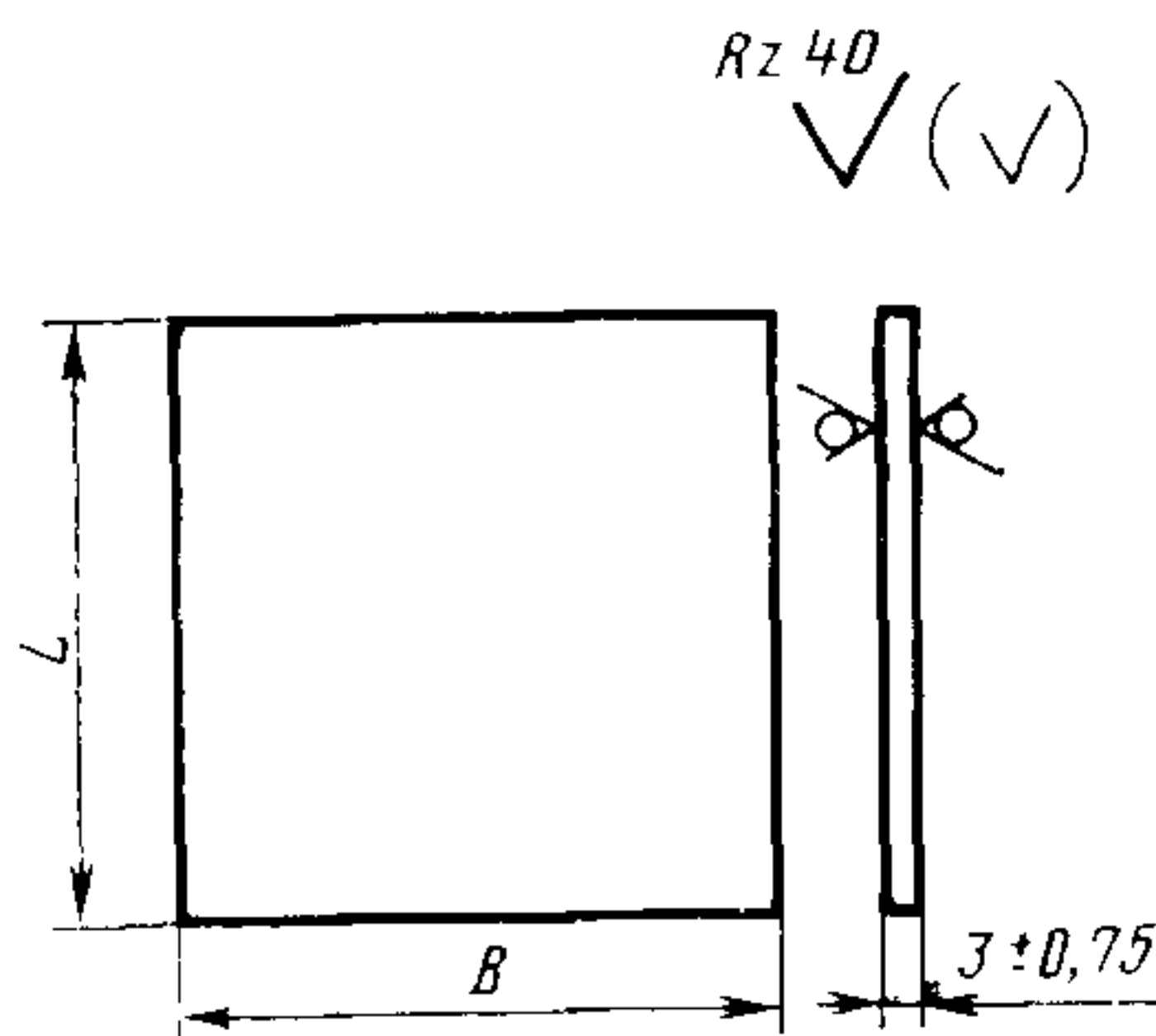
Продолжение табл. 1

Обозначение типов	Наименование	Цвет	Способ изготовления	Область применения
ЛС	Линзы ступенчатые	Бесцветный	Прессование	Указатели маршрутные, фонари сигнальные, светофоры мачтовые, мостиковые и консольные линзовые, карликовые линзовые, и прожекторные
ЛПС	Линзы плоско-сферические	Бесцветные	Прессование с последующей шлифовкой и полировкой	Светофоры мачтовые, мостиковые и консольные прожекторные
Р	Рассеиватели	Бесцветные	Прессование	Светофоры линзовые и прожекторные, устанавливаемые в кривых участках пути, зеленые светящиеся полосы и переездные светофоры
ОВ	Отклоняющие вставки	Бесцветные	Прессование	Светофоры карликовые линзовые, мачтовые и карликовые прожекторные

Допускается по согласованию между потребителем и изготовителем изготавливать светофильтры-линзы типа СЛР синего и лунно-белого цветов, а светофильтры типа СФ — синего цвета.

1.2. Форма и основные размеры

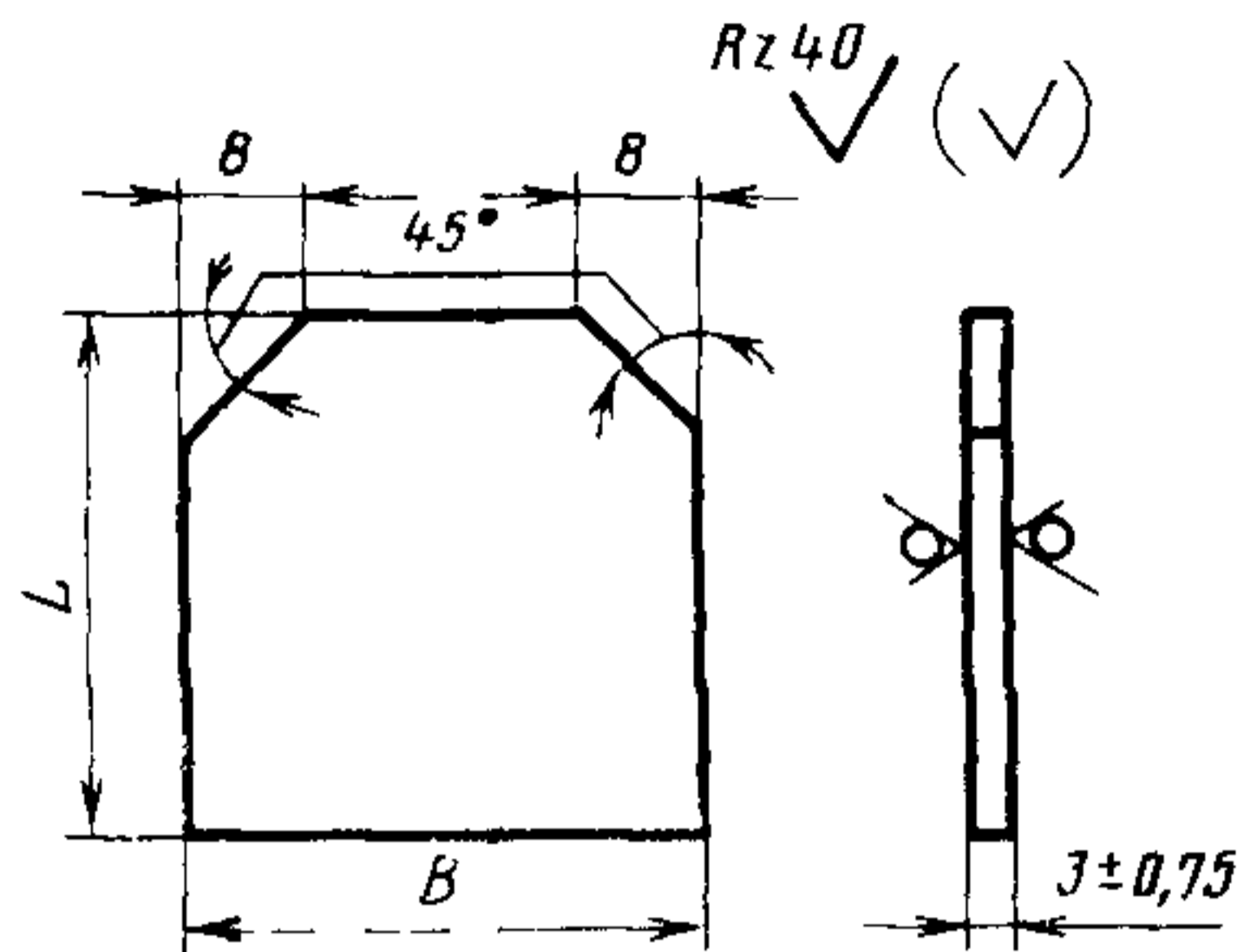
1.2.1. Форма и основные размеры светофильтров типа СФ должны соответствовать указанным на черт. 1—4 и в табл. 2.



Черт. 1

Пример условного обозначения плоского прямоугольного светофильтра типа СФ, класса Б, красного цвета, размером 75×75 мм:

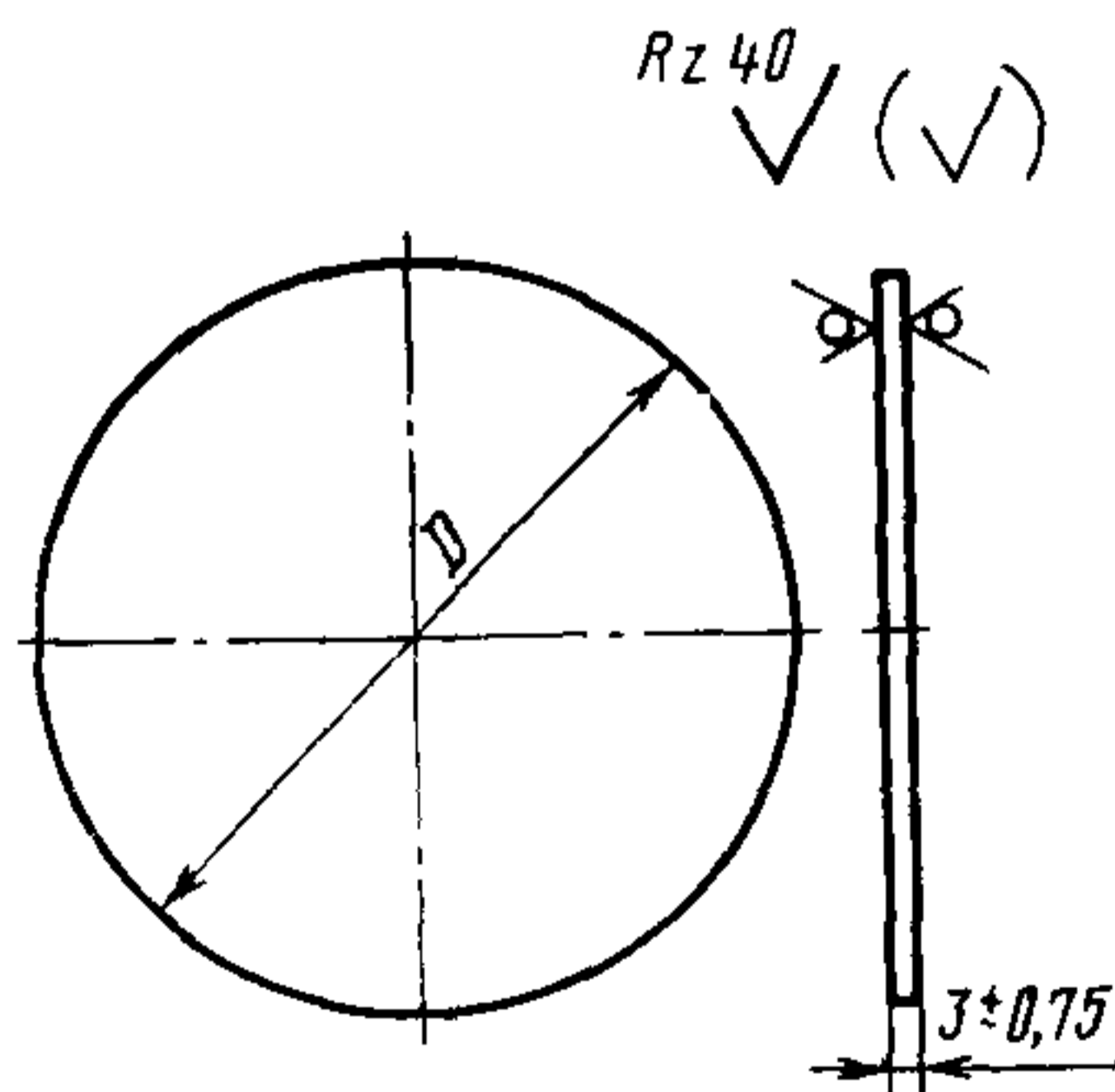
Светофильтр СФ Б К 75×75 ГОСТ 24179—80



Черт. 2

Пример условного обозначения плоского светофильтра с двумя срезами типа СФ, класса Б, зеленого цвета, размером 33×33 мм:

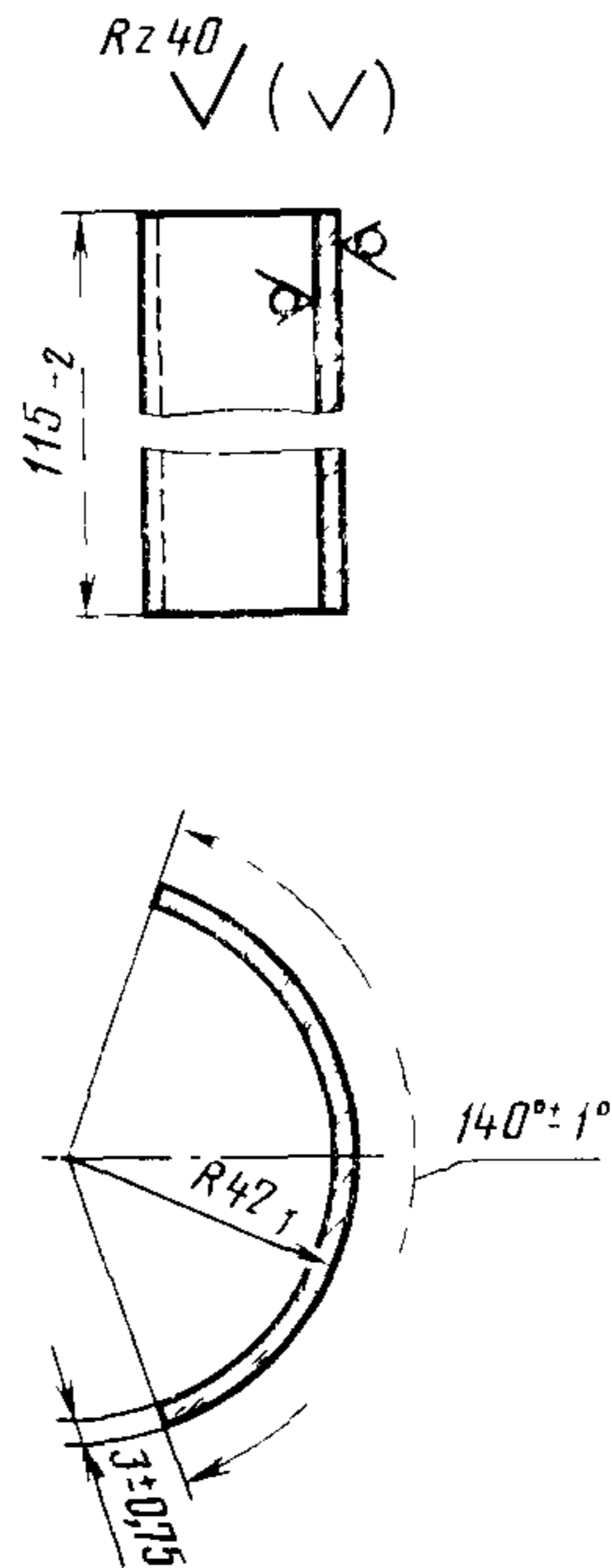
Светофильтр СФ Б З 33×33 ГОСТ 24179—80



Черт. 3

Пример условного обозначения плоского круглого светофильтра типа СФ, класса А, желтого цвета, диаметром $35,5$ мм:

Светофильтр СФ А Ж $35,5$ ГОСТ 24179—80



Черт. 4

Пример условного обозначения цилиндрического светофильтра типа СФ, класса А, красного цвета, высотой $H=115$ мм:

Светофильтр СФ А К Ц ГОСТ 24179—80

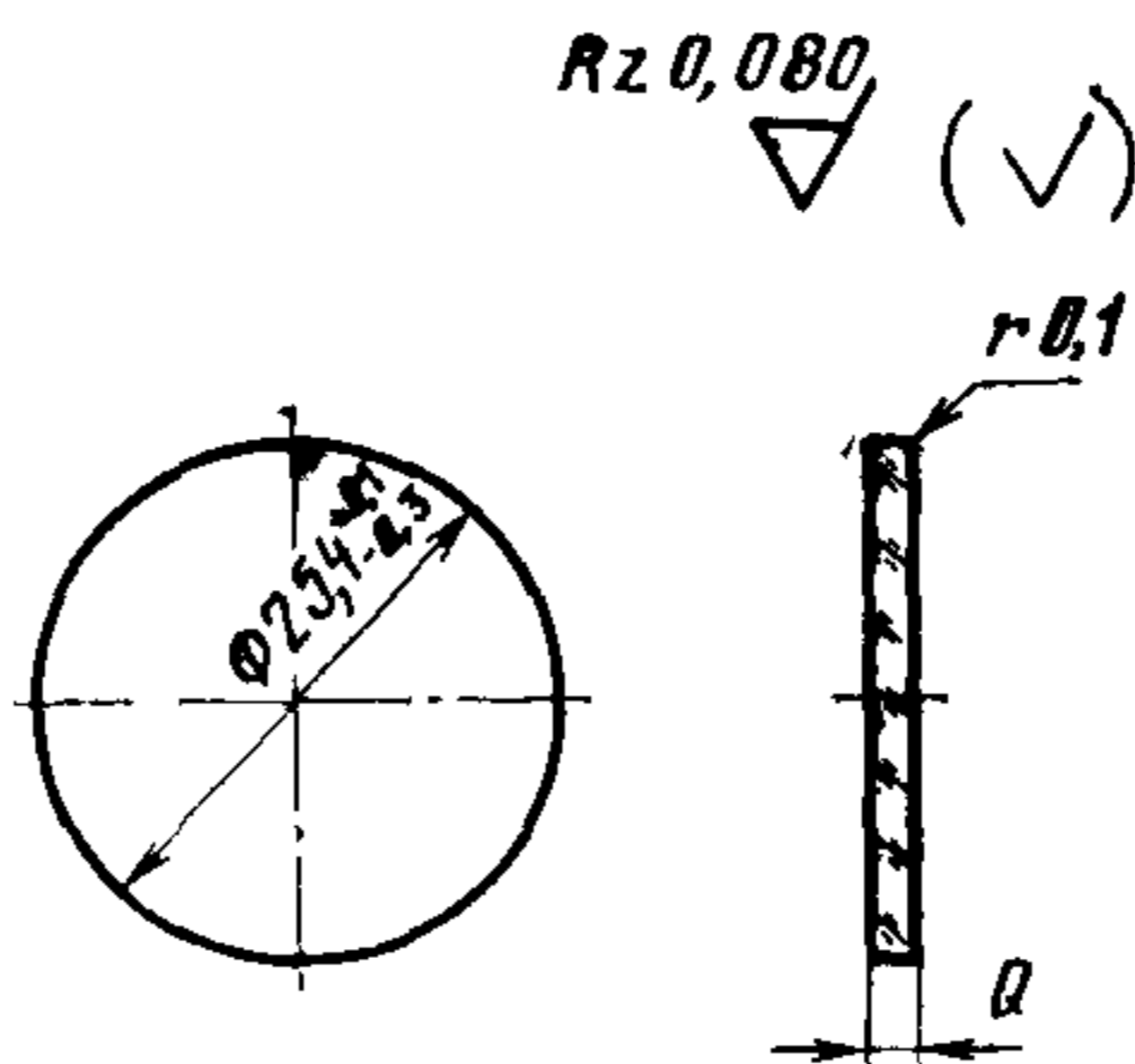
Таблица 2

Форма светофильтров	Размеры, мм	Цвет	Класс
Плоский прямоугольный $L \times B$	75×75	Красный, желтый, зеленый	Б
	100×85	Красный	А
Плоский со срезами $L \times B$	33×33	Красный, желтый, зеленый	Б
Плоский круглый D	109; 35,5	Красный, желтый, зеленый	А
	135	Красный	А
Цилиндрический H	115	Красный	А

1.2.2. Форма и размеры светофильтров типа СП класса А должны соответствовать указанным на черт. 5 и в табл. 3.

Таблица 3

Толщина светофильтра a , мм	Цвет
$2^{+0,1}_{-0,2}$	Красный
$1,6^{+0,1}_{-0,2}$	Желтый
$1,6^{+0,2}_{-0,1}$	Зеленый
$1,6^{+0,1}_{-0,3}$	Синий
$1,6^{+0,1}_{-0,2}$	Лунно-белый



Черт. 5

Пример условного обозначения светофильтра типа СП, класса А, красного цвета, диаметром 25,4 мм:

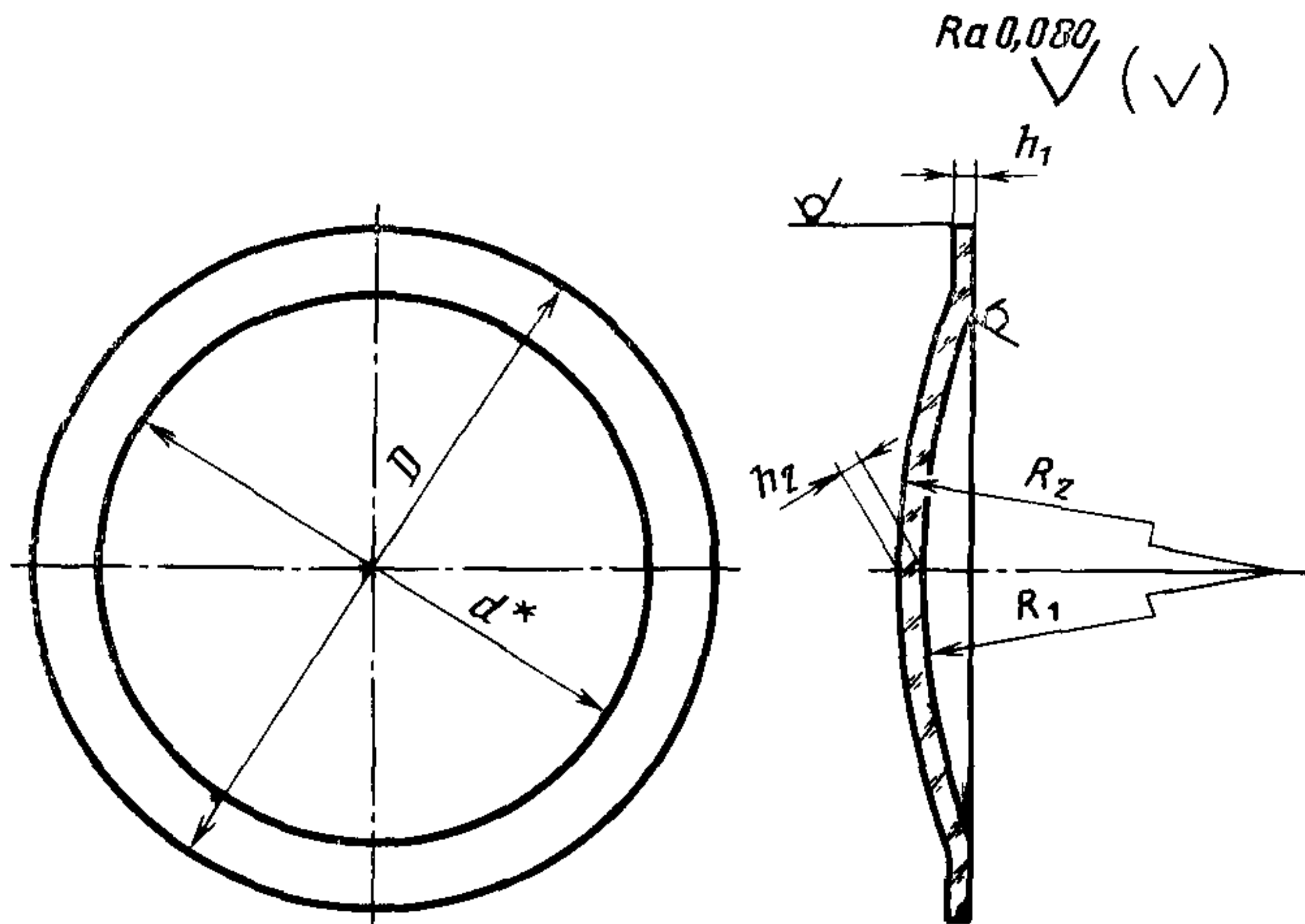
Светофильтр СП А К 25,4 ГОСТ 24179—80

1.2.3. Форма и основные размеры светофильтров типа СВВ, класса А должны соответствовать указанным на черт. 6 и в табл. 4.

Таблица 4

мм

D	d^*	R_1	R_2	h_1	h_2	Цвет светофильтра
220 ± 2	200	312 ± 2	$314,5 \pm 2$	6^{+2}_{-1}	6^{+2}_{-1}	Красный, желтый, зеленый, синий, лунно-белый
250 ± 2	200	312 ± 2	$314,5 \pm 2$	6^{+2}_{-1}	6^{+2}_{-1}	Красный, желтый



* Размер для справок.

Черт. 6

Пример условного обозначения светофильтров типа СВВ, класса А, красного цвета, диаметром 250 мм:

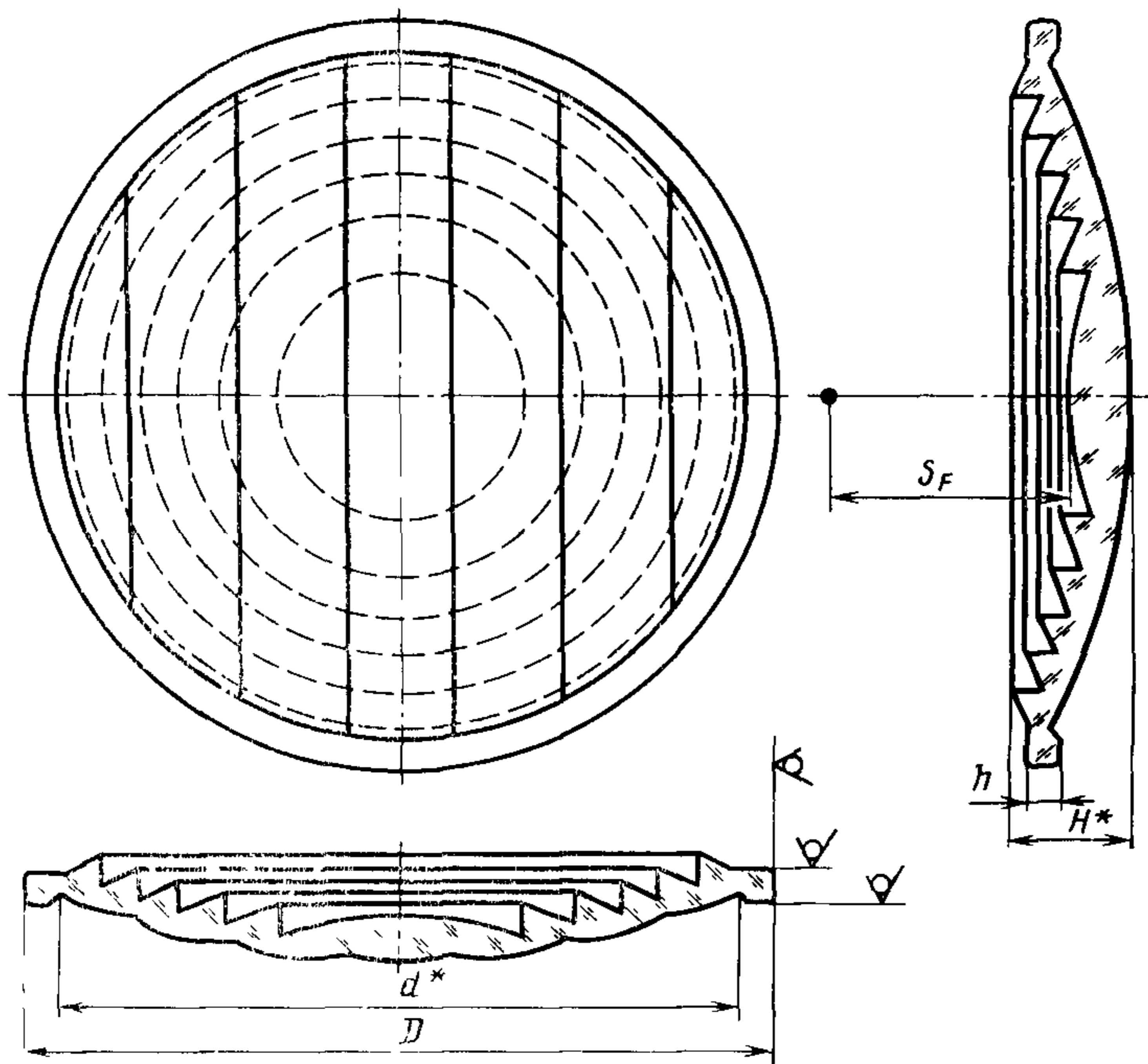
Светофильтр СВВ А К 250 ГОСТ 24179—80

1.2.4. Форма, основные размеры и переднее вершинное фокусное расстояние S_F — по ГОСТ 7427—76, светофильтров-линз типа СЛР класса А и линз типа ЛР должны соответствовать указанным на черт. 7 и в табл. 5.

Таблица 5

Размеры в мм

Тип изделия	Цвет	D	d	S_F	H	h	Количество концентрации светового потока	Номинальные углы рассеивания в горизонтальной плоскости (в каждую сторону от оси)
СЛР, ЛР	Красный, Бесцветный	$120^{+0,2}_{-0,7}$	104,5	110 ± 3	19,0	$4 \pm 0,2$	3	12°
СЛР	Красный, желтый	$165^{+0,3}_{-0,7}$	152	110 ± 3	24,0	$6,3 \pm 0,3$	6	14°

$Ra 0,080$


* Размер для справок.

Черт. 7

Пример условного обозначения светофильтра-линзы с рассеивающими бороздками типа СЛР, класса А диаметром 165 мм, желтого цвета:

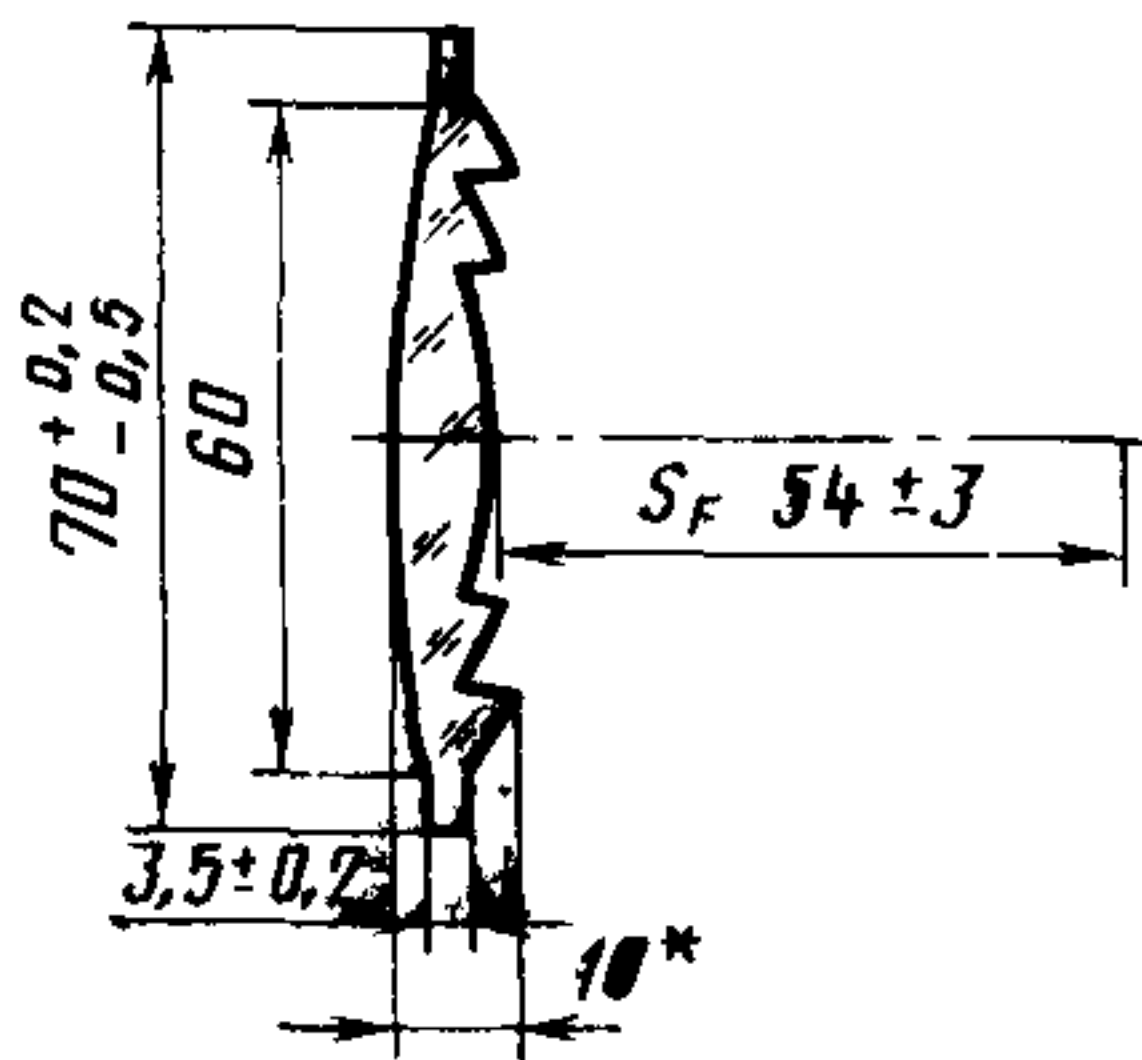
Светофильтр-линза СЛР А Ж 165 ГОСТ 24179—80

1.2.5. Форма, основные размеры и переднее вершинное фокусное расстояние светофильтров-линз типа СЛ класса А и линз типа ЛС должны соответствовать указанным на черт. 8—11 и в табл. 6.

Таблица 6

Тип изделия	Цвет
ЛС 70, ЛС 160, ЛС 212	Бесцветный
СЛ 70	Зеленый
СЛ-139М	Красный, зеленый, желтый, синий, лунно-белый

$Ra 0,080$
 $\checkmark (\checkmark)$



* Размер для справок.

Черт. 8

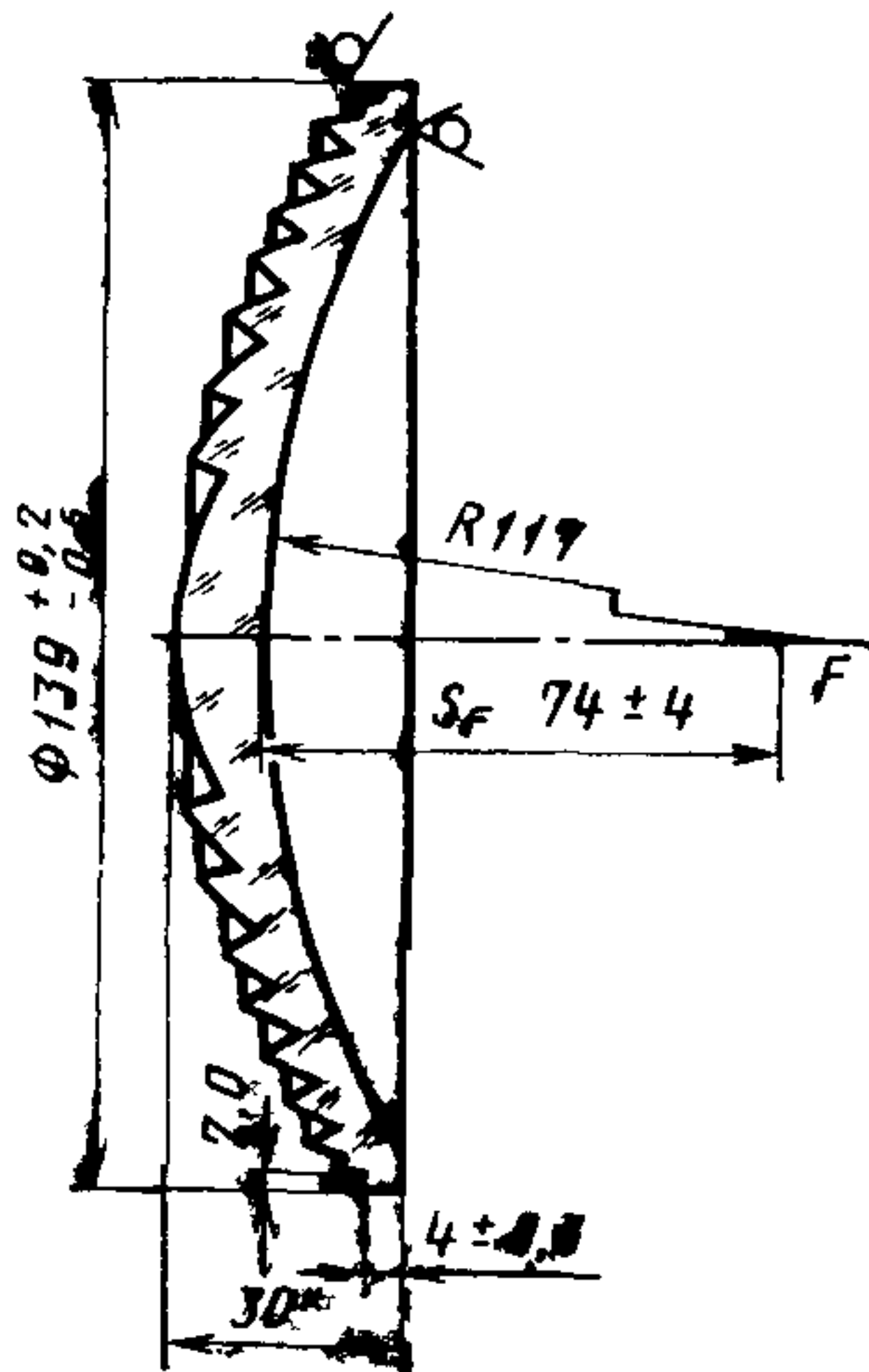
Пример условного обозначения светофильтра-линзы типа СЛ класса А зеленого цвета, диаметром 70 мм:

Светофильтр-линза СЛ—70 А 3 ГОСТ 24179—80

То же, линзы ступенчатой бесцветной ЛС, диаметром 70 мм:

Линза ЛС 70 ГОСТ 24179—80

$Ra 0,080$
 $\checkmark (\checkmark)$

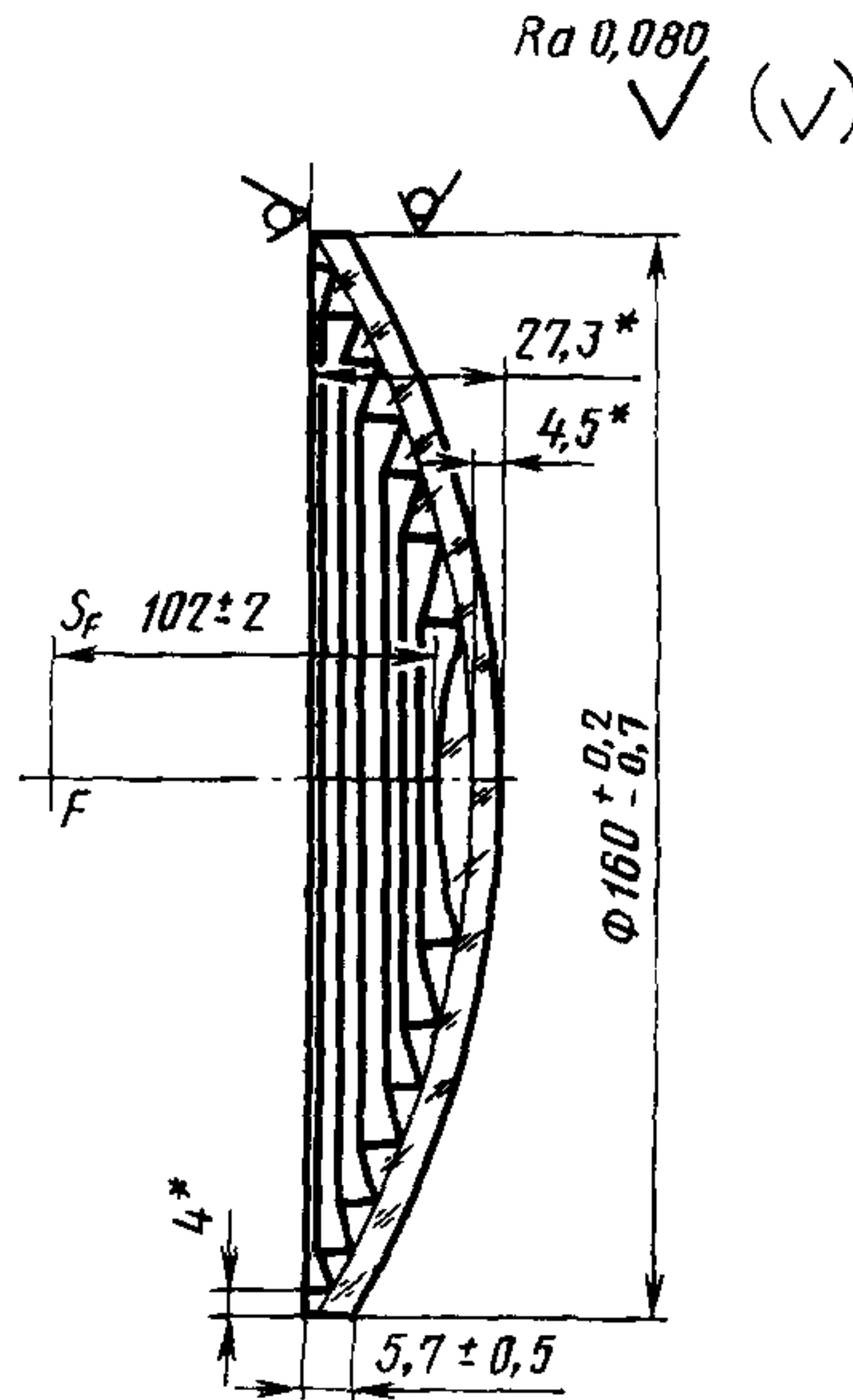


* Размер для справок.

Черт. 9

Пример условного обозначения светофильтра-линзы типа СЛ, модифицированной класса А, диаметром 139 мм, лунно-белого цвета:

Светофильтр-линза СЛ—139М А ЛБ ГОСТ 24179—80

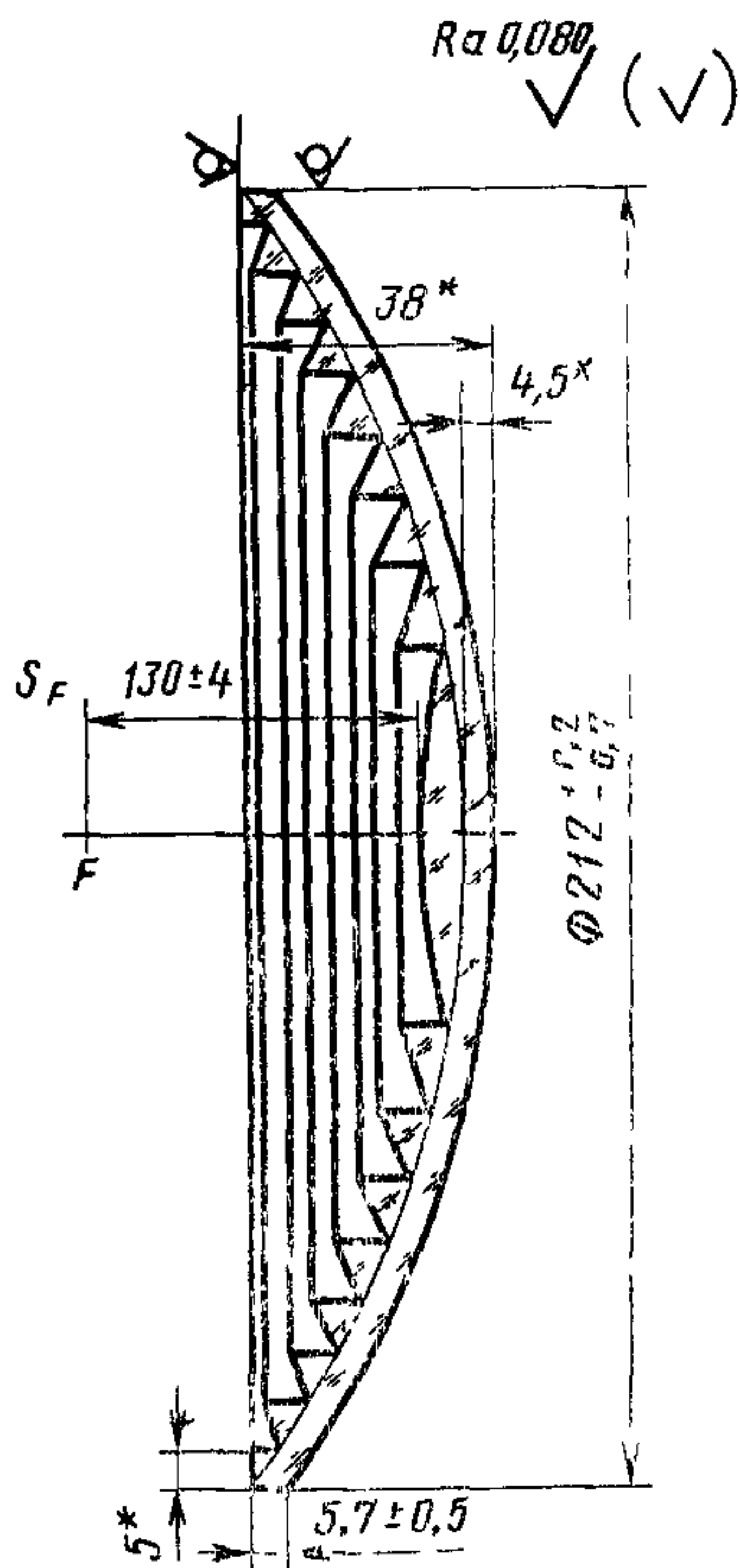


* Размер для справок.

Черт. 10

Пример условного обозначения ступенчатой бесцветной линзы типа ЛС диаметром 160 мм:

Линза ЛС 160 ГОСТ 24179—80



* Размер для справок.

Черт. 11

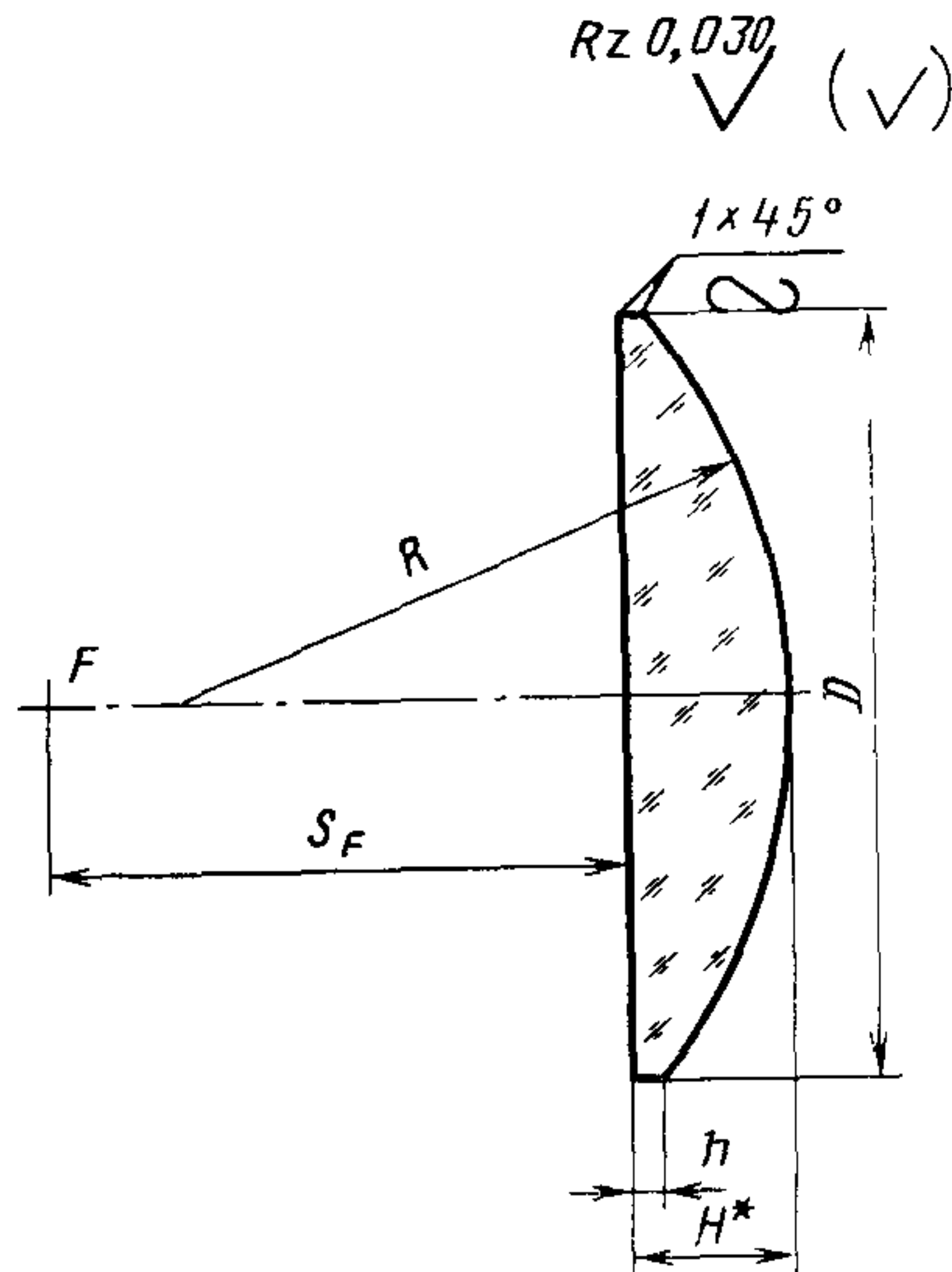
Пример условного обозначения ступенчатой бесцветной линзы типа ЛС диаметром 212 мм:

Линза ЛС 212 ГОСТ 24179—80

1.2.6. Форма, основные размеры и переднее вершинное фокусное расстояние линз типа ЛПС наружной и внутренней должны соответствовать указанным на черт. 12 и в табл. 7.

Таблица 7

мм					
Типоразмер линз	D	R	S_F	H	h
ЛПСН-212	$212 \pm 1,2$	174 ± 1	303 ± 5	40	$4^{+2}_{-0,5}$
ЛПСВ-113	$113 \pm 1,0$	$90 \pm 0,7$	154 ± 3	23	$3 \pm 0,5$



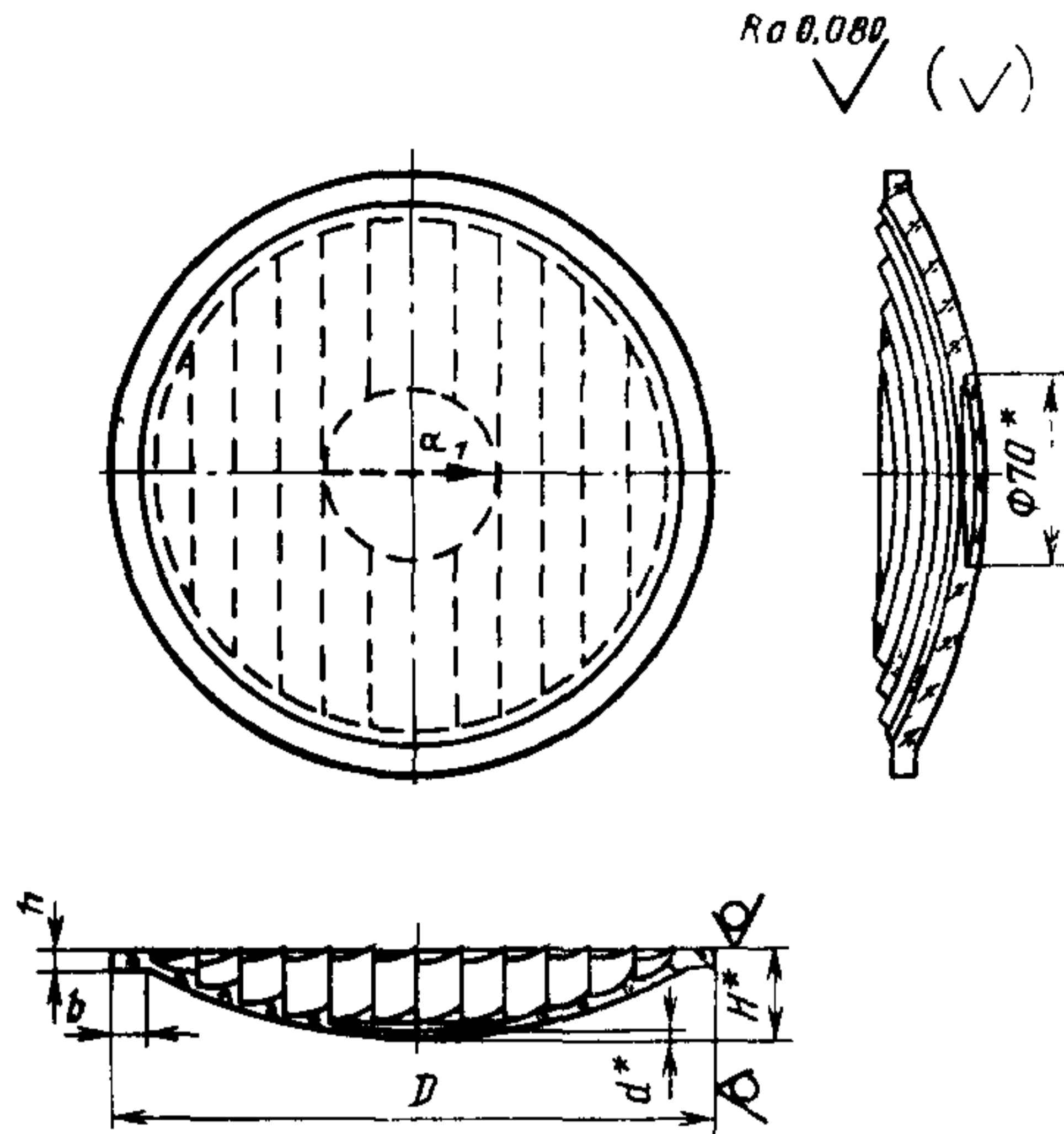
* Размер для справок.

Черт. 12

Пример условного обозначения плоскосферической наружной линзы типа ЛПС, диаметром 212 мм:

Линза ЛПСН-212 ГОСТ 24179—80

1.2.7. Форма и основные параметры и размеры рассеивателей должны соответствовать указанным на черт. 13—15 и в табл. 8.

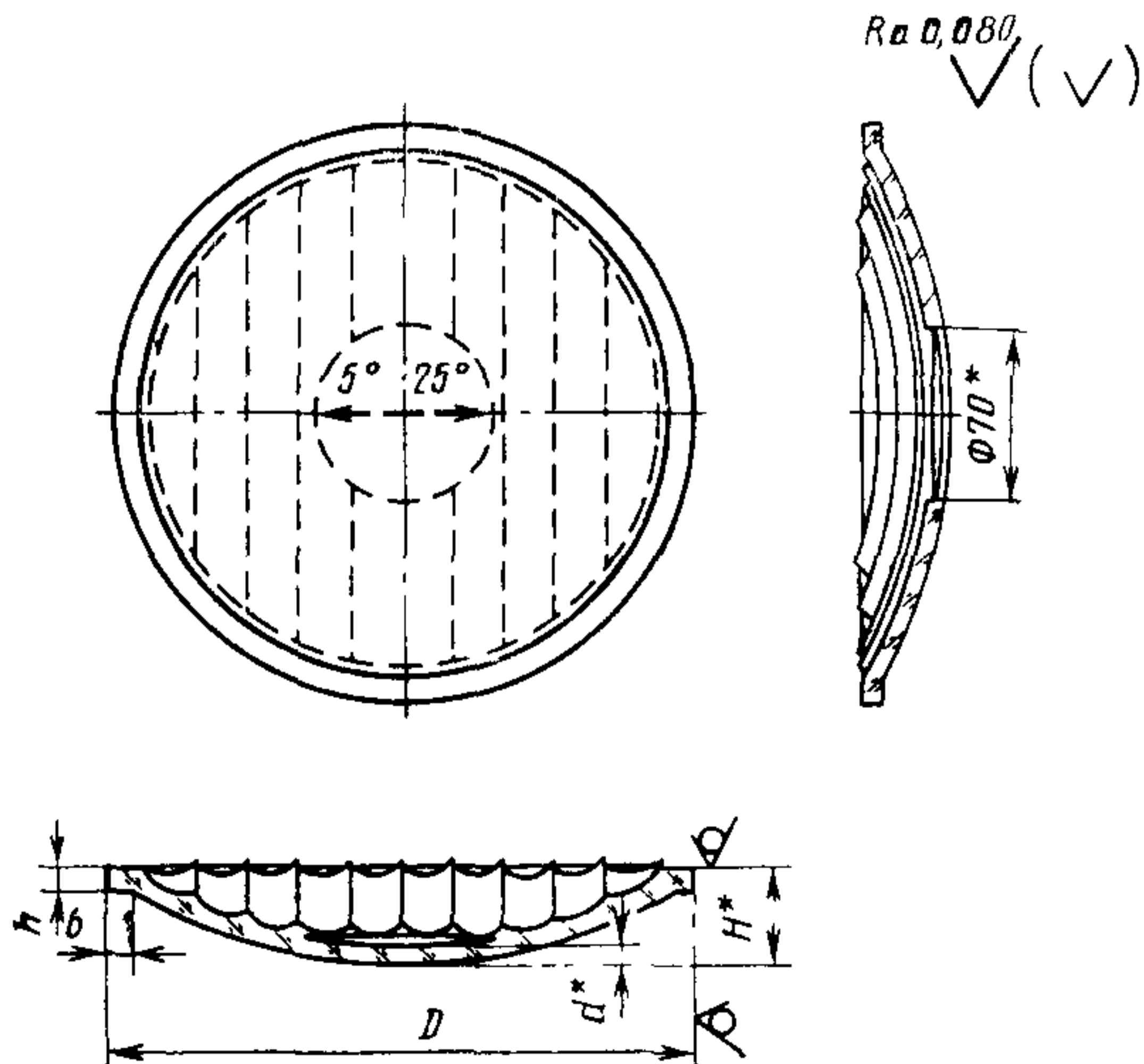


* Размер для справок.

Черт. 13

Пример условного обозначения одностороннего рассеивателя Р1—10:

Рассеиватель Р1—10 ГОСТ 24179—80

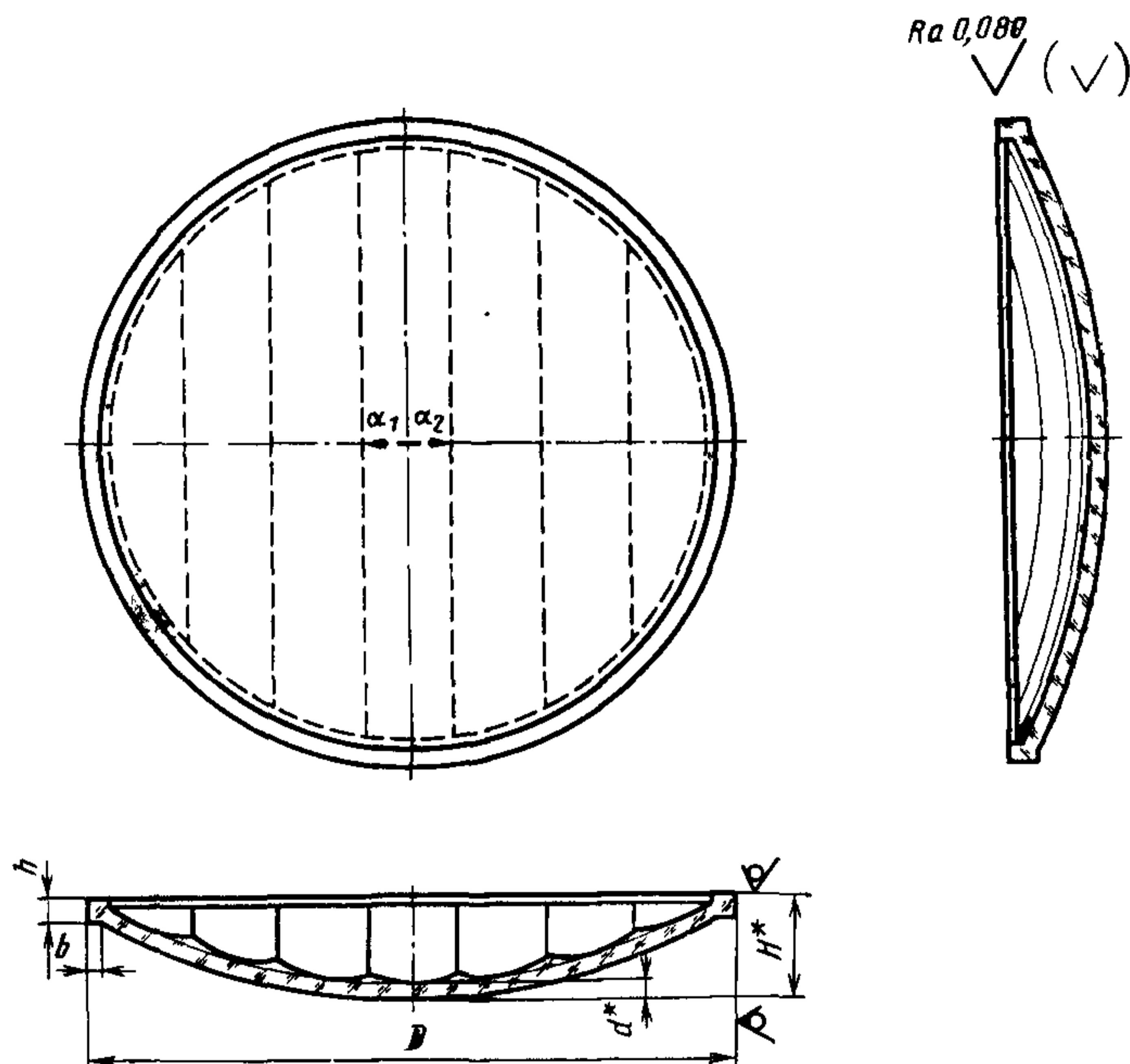


* Размер для справок.

Черт. 14

Пример условного обозначения двухстороннего рассеивателя Р2—5—25:

Рассеиватель Р2—5—25 ГОСТ 24179—80



Черт. 15

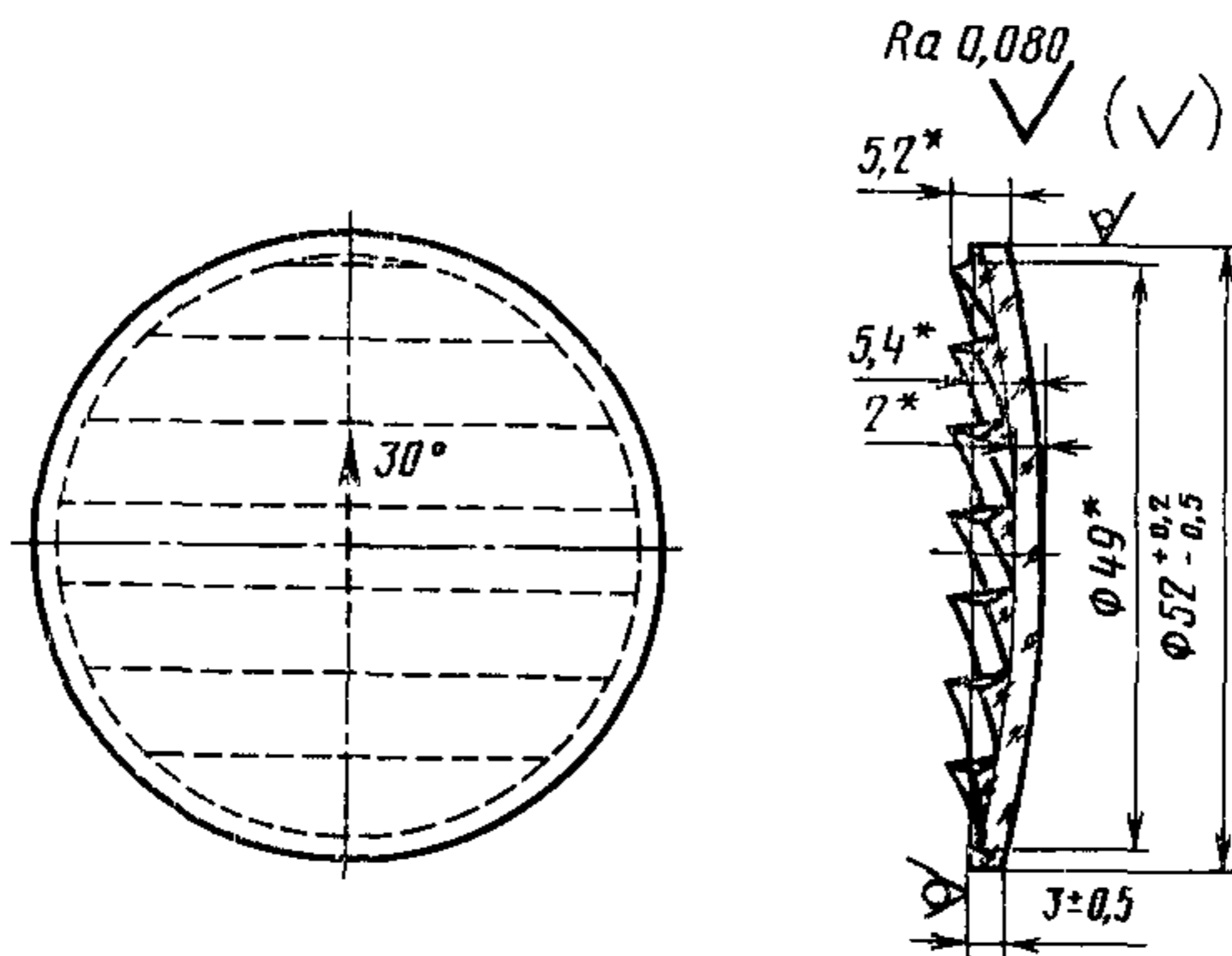
Пример условного обозначения двухстороннего рассеивателя Р2—14—14:

Рассеиватель Р2—14—14 ГОСТ 24179—80

Таблица 8

Исполнение и обозначение рассеивателей		Угол рассеивания светового потока в одну сторону от оптической оси α_1 , в другую сторону α_2 , не менее	Диаметр D , мм	Ширина кромки b , мм	Толщина кромки h , мм	Толщина несущего слоя d , мм	Высота рассеивателя H , мм	Количество рассеивающих бороздок
Односторонние	Р1—10	10°	228,5 ^{+0,5} _{-1,0}	12	7 \pm 1	4	35	11
	Р1—20	20°						12
	Р1—30	30°						14
Двухсторонние	Р2—5—25	5°, 25°	165 ^{+0,2} _{-0,5}	3	6 \pm 0,5	—	—	10
	Р2—14—14	14°, 14°						7
	Р2—30—40	30°, 40°						13

1.2.8. Отклоняющие вставки должны быть изготовлены с номинальным углом рассеивания 30° . Форма, основные параметры и размеры отклоняющих вставок должны соответствовать указанным на черт. 16.



* Размер для справок.

Черт. 16

Пример условного обозначения отклоняющей вставки диаметром 52 мм:

ОВ 52 ГОСТ 24179—80

1.3. Основные параметры

1.3.1. Оптические свойства линз и светофильтров-линз оценивают светотехнической характеристикой — силой света светоптической системы, составленной из линзы или светофильтра-линзы, и контрольной лампы ЖС 12—15 или ЖС 12—15 по ГОСТ 11085—69.

Контрольная лампа ЖС 12—15 должна иметь номинальное значение средней сферической силы света, равное 10 кд, длину тела накала $4,8 \pm 0,3$ мм диаметром $0,7 \pm 0,05$ мм.

1.3.2. Сила света по оптической оси и под углами рассеивания светофильтров-линз и линз в сочетании с контрольной лампой ЖС 12—15 должна соответствовать значениям, указанным в табл. 9, 10.

1.3.3. Сила света по оптической оси и под углами рассеивания в горизонтальной плоскости рассеивателя в сочетании с комплектом линз по ГОСТ 11947—78 (черт. 17, 18) и контрольной лампой в процентах от осевой силы света того же комплекта линз без рассеивателя должна соответствовать значениям, указанным в табл. 11.

Таблица 9

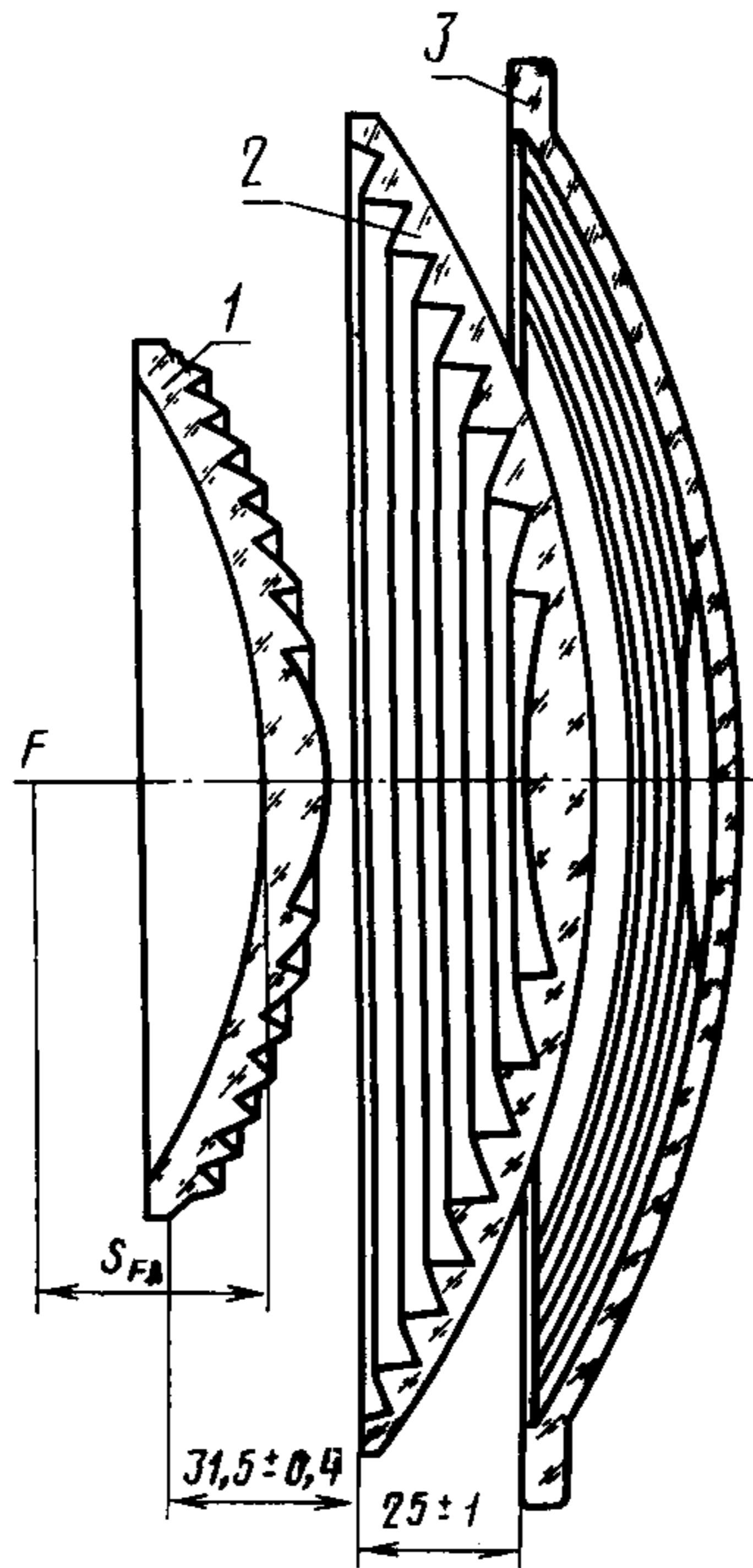
Диаметр светофильтров- линз и линз, мм	Сила света оптической оси, кд, не менее				Сила света в % от силы света по оптической оси под углами		
	Красного цвета	Желтого цвета	Зеленого цвета	Бесцветной	0°	3,5°	7°
70	70	170	100	600	100	50	5
120	90	200	120	800		80	35
165	150	350	200	1300			50

Таблица 10

Тип светофильтра-линзы и линзы	Цвет светофильтра-линзы и линзы	Осевая сила света, кд, не ме- нее
СЛ-139М	Красный	550
	Желтый	1600
	Зеленый	750
	Синий	50
	Лунно-белый	1400
ЛС 212	Бесцветный	14000
ЛС 160	Бесцветный	8000
ЛПСН-212	Бесцветный	20000
ЛПСВ-113	Бесцветный	10000

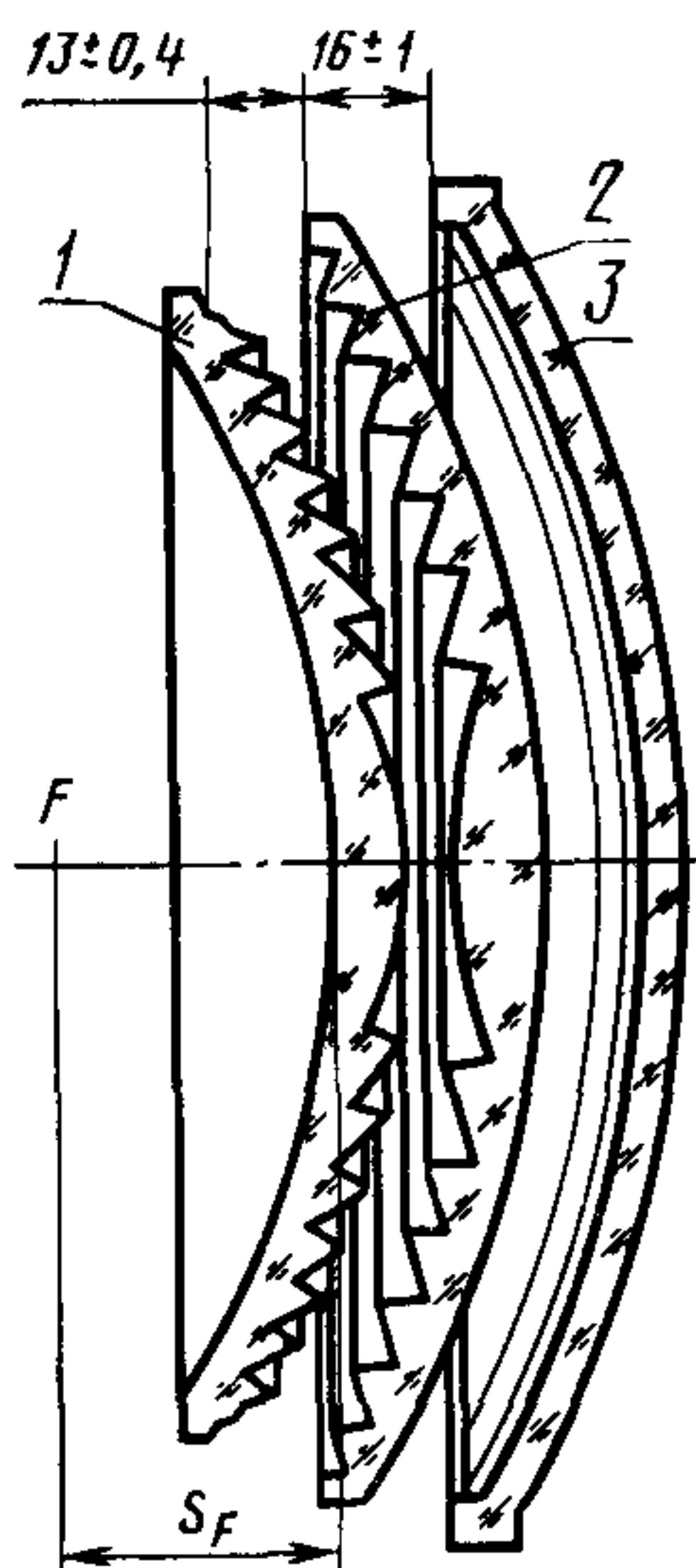
Таблица 11

Исполнение рассеивателей	Полный угол рассеивания α_1, α_2	Сила света, %, не менее, при угле рассеивания						
		0°	2°	5°	10°	14°	20°	30°
Р1—10	10°	50	33	—	1,5	—	—	—
Р1—20	20°	30	28	—	3,5	—	0,5	—
Р1—30	30°	20	20	—	10	—	3,5	1,5
Р2—5—25	5°	40	38	7	—	—	—	—
	25°		25	—	5,5	—	4,0	—
Р2—14—14	14°	30	—	18	6	1,5	—	—
	14°							
Р2—30—40	30°	10	—	8	8	—	1	1
	40°						6	



1—светофильтр-линза СЛ-139М; 2—наружная бесцветная линза ЛС 212; 3—рассеиватели Р1-10, Р1-20, Р1-30, Р2-5-25.

Черт. 17



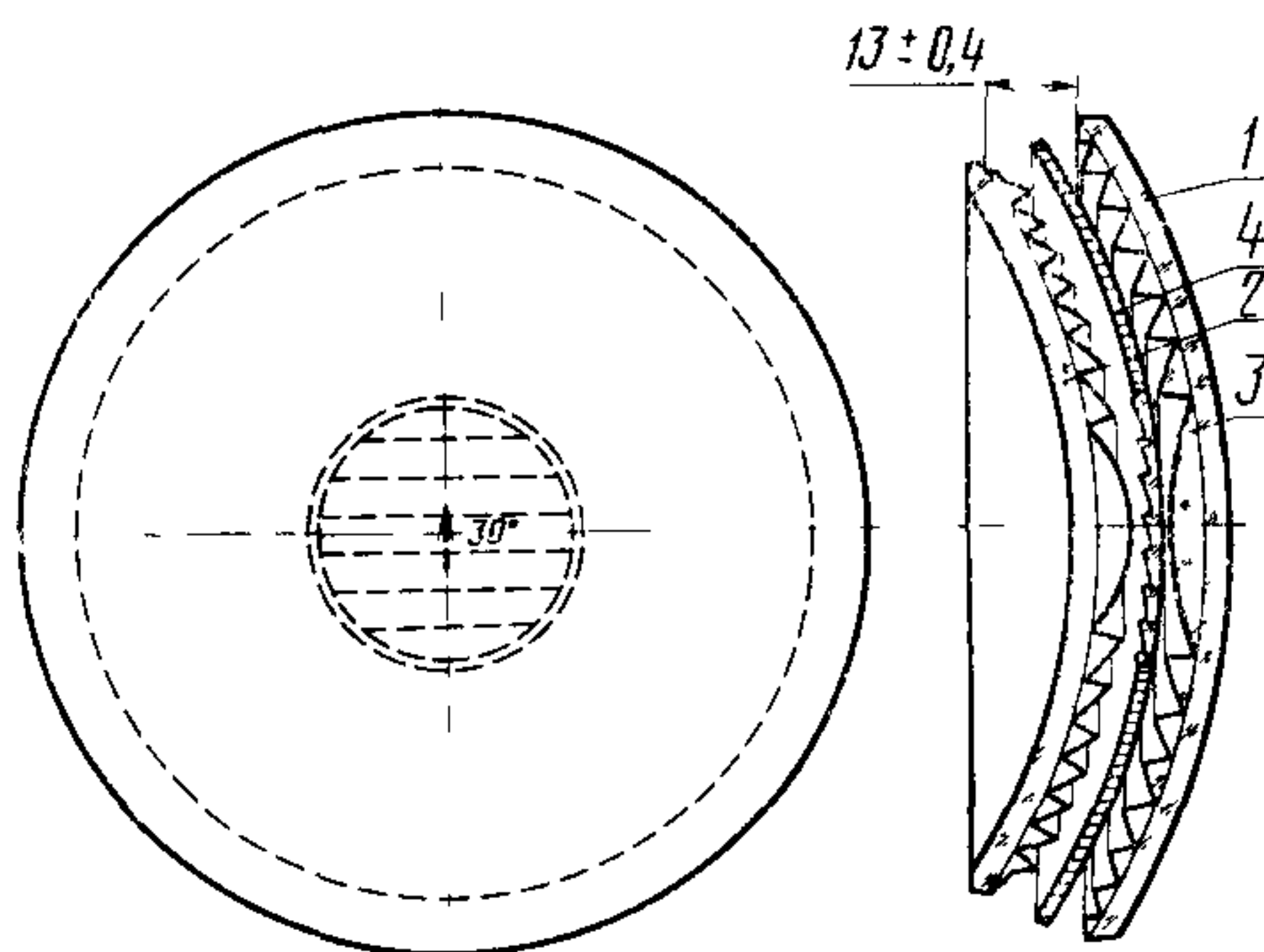
1—светофильтр-линза СЛ-139М; 2—наружная бесцветная линза ЛС160; 3—рассеиватели Р2—14—14, Р2—30—40.

Черт. 18

1.3.4. Сила света по оптической оси и под углами отклонения в вертикальной плоскости отклоняющей вставки совместно с центральной зоной комплекта линз карликового линзового светофора — по ГОСТ 11947—78 и контрольной лампой (черт. 19) в процентах от осевой силы света той же центральной зоны системы без отклоняющей вставки должна соответствовать значениям, указанным в табл. 12.

Таблица 12

Углы отклонения вверх от оптической оси	Сила света, %, не менее
0°	2,00
5°	5,50
15°	4,50
20°	2,50
30°	0,25



1 — наружная ступенчатая линза ЛС 160; 2 — светофильтр-линза СЛ 139 М; 3 — отклоняющая вставка ОВ; 4 — черный непрозрачный экран.

Черт. 19

2. ТЕХНИЧЕСКИЕ ТРЕБОВАНИЯ

2.1. Светофильтры, светофильтры-линзы, линзы, рассеиватели и отклоняющие вставки должны изготавливаться в соответствии с требованиями настоящего стандарта по рабочим чертежам, утвержденным в установленном порядке.

2.2. Светофильтры, светофильтры-линзы, линзы, рассеиватели и отклоняющие вставки должны изготавливаться из цветного и бесцветного силикатного технического стекла. Светофильтры и светофильтры-линзы всех типов красного цвета и типа СП желтого цвета должны изготавливаться из силикатного технического стекла, окрашенного селеном и сернистым или углекислым кадмием. Стекло для светофильтров СП должно быть термостойким.

Стекло для изготовления светофильтров-линз типов СЛ и СЛР допускается окрашивать в желтый цвет серой.

2.3. Бесцветные линзы типов ЛР и ЛС, рассеиватели и отклоняющие вставки должны изготавливаться из бесцветного силикатного технического стекла с показателем преломления, $n_D = 1,530 \pm \pm 0,005$, а линзы типа ЛПС с $n_D = 1,51^{+0,010}_{-0,005}$.

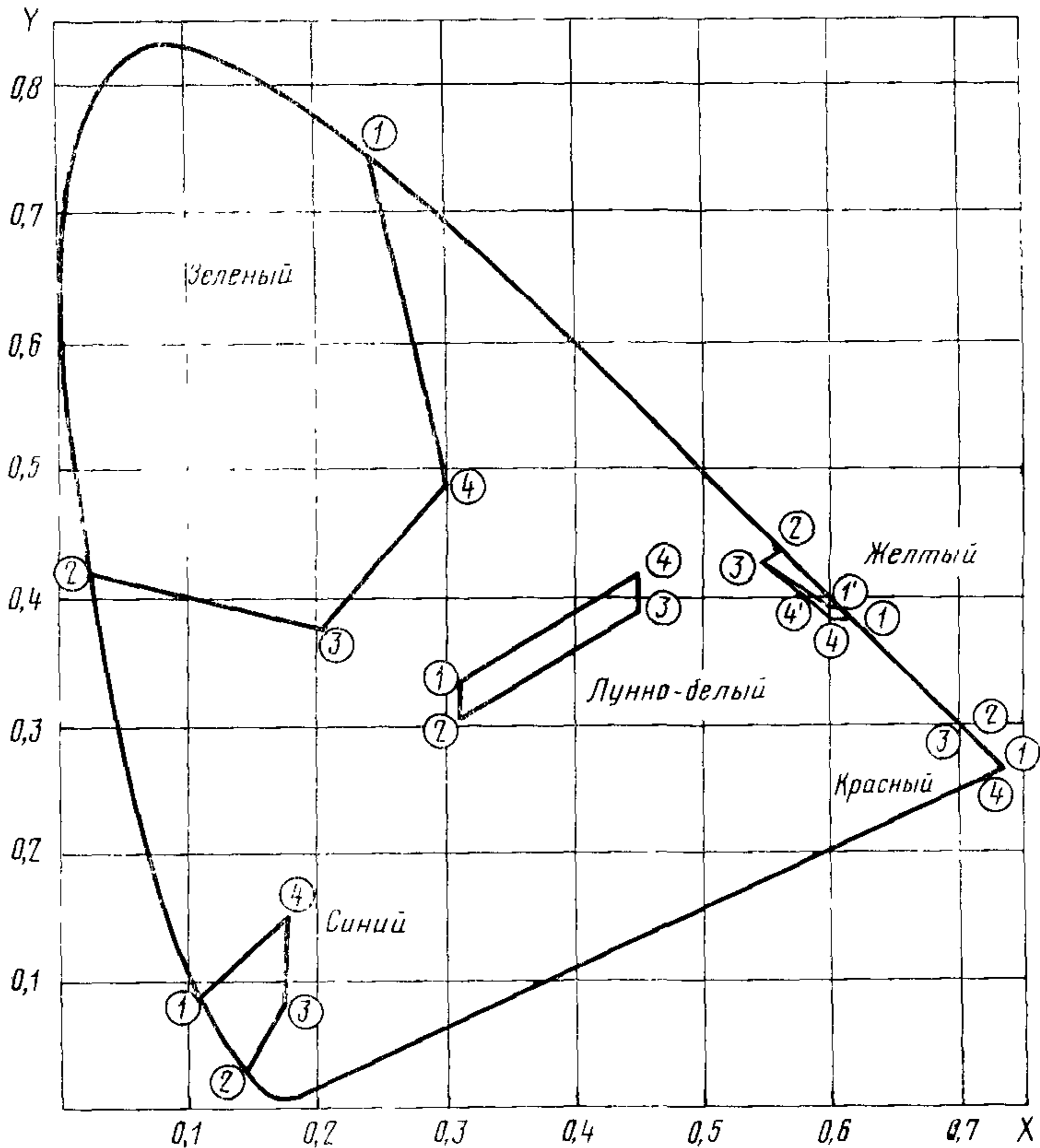
Допускаются слабо-зеленоватый, слабо-голубоватый, слабо-сероватый оттенки стекла для линз типа ЛПС.

2.4. Цветность светофильтров и светофильтров — линз определяется координатами X и Y в системе цветовых координат XYZ , установленной Международной комиссией по освещению в 1931 г.

Координаты цветности X и Y светофильтров и светофильтров-линз в сочетании с источником света должны лежать в пределах

областей, указанных на графике (см. черт. 20). Координаты угловых точек допустимых областей цветности по каждому цвету должны соответствовать указанным в табл. 13.

График областей цветности, принятых для световой сигнализации на железных дорогах СССР



Черт. 20

2.5. Светофильтры и светофильтры-линзы в зависимости от применяемого в светосигнальных приборах источника света разделяют на два класса:

А — предназначенные для работы в светосигнальных приборах с электрическими источниками света (лампы накаливания) при нормальном напряжении днем и при пониженном напряжении ночью.

Б — предназначенные для работы в светосигнальных приборах с керосиновыми источниками света.

Цвет светофильтра	Координаты цветности угловых точек областей цветности							
	X_1	Y_1	X_2	Y_2	X_3	Y_3	X_4	Y_4
Красный	0,735	0,265	0,710	0,290	0,704	0,290	0,725	0,267
Желтый	0,617 0,610*	0,383 0,390*	0,561 0,561	0,439 0,439	0,545 0,545	0,427 0,427	0,604 0,600*	0,383 0,390*
Зеленый	0,241	0,746	0,022	0,420	0,206	0,376	0,300	0,490
Синий	0,108	0,090	0,144	0,030	0,175	0,081	0,175	0,152
Лунно-белый	0,310	0,335	0,310	0,306	0,450	0,390	0,450	0,420

* Для светофильтров типа СП.

2.6. Светофильтры СП, СВВ и СФ класса А и светофильтры-линзы по цветности должны соответствовать требованиям п. 2.4 при двух значениях цветовой температуры источника света:

$T_1 = 2856 \pm 20\text{К}$ при номинальном напряжении источника света;

$T_2 = 2000 \pm 20\text{К}$ при пониженном напряжении источника света.

Светофильтры СФ класса Б по цветности должны соответствовать требованиям п. 2.4 при цветовой температуре источника света $T_2 = 2000 \pm 20\text{К}$.

2.7. Значения коэффициентов пропускания светофильтров классов А и Б с соответствующим источником света должны быть не ниже значений, указанных в табл. 14.

Коэффициент пропускания желтых светофильтров СФ с государственным Знаком качества должен быть не менее 0,35 при $T_1 = 2856\text{К}$.

2.8. Светофильтры и светофильтры-линзы должны быть окрашены равномерно по всей толщине и поверхности и соответствовать контрольным образцам, утвержденным в установленном порядке.

Неравномерность окраски светофильтров, видимая невооруженным глазом, не допускается.

2.9. Светофильтры, светофильтры-линзы, линзы, рассеиватели и отклоняющие вставки должны быть термически стойкими и не давать трещин и посечек при перепаде температуры, указанной в табл. 15, т. е. от $20 \pm 5^\circ\text{C}$ до температуры нагрева $t \pm 5^\circ$ (см. табл. 15) и от температуры нагрева $t \pm 5^\circ\text{C}$ до $20 \pm 5^\circ\text{C}$.

Таблица 14

Обозначения типов светофильтров	Класс светофильтра	Цвет светофильтра	Коэффициент пропускания, не менее	
			при $T_1=2856\pm 20$ К	при $T_2=2000\pm 20$ К
СП СВВ СФ СФ	А А А Б	Красный	0,10 0,08 0,08 —	— — — 0,12
СП СВВ СФ СФ	А А А Б	Желтый	0,50 0,23 0,23 —	— — — 0,25
СП СВВ СФ СФ	А А А Б	Зеленый	0,16 0,09 0,12 —	— — — 0,10
СП СВВ СФ СФ	А А А Б	Синий	0,013 0,008 0,008 —	— — — 0,008
СП СВВ	А А	Лунно-белый	0,20 0,10	— —

Таблица 15

Наименование и тип изделий	Перепад температуры, °С	Температура нагрева светофильтра $t \pm 5^\circ\text{C}$
Светофильтры типов СФ и СВВ, светофильтры-линзы, линзы (кроме типа ЛПС), рассеиватели и отклоняющие вставки Линзы типа ЛПС	50; 60* 40	70; 80* 60
Светофильтры типа СП: зеленые синие красные, желтые, лунно-белые	230; 235* 180; 185* 60; 65*	250; 255* 200; 205* 80; 85*

* Для изделий с государственным Знаком качества.

2.10. Чистота рабочих поверхностей изделий типов СВВ, СЛ, СЛР, ЛС, Р, ОВ должна быть не ниже 10-го класса, типа СФ — не ниже 12-го класса, типа СП — не ниже 13-го класса и типа ЛПС не ниже 14-го класса по ГОСТ 2789—73.

2.11. В светофильтрах, светофильтрах-линзах, линзах, рассеивателях и отклоняющих вставках не допускаются:

сколы и щербины (выемки в кромке);

инородные включения;

узловая свиль, имеющая головку — каплю нерастворившейся шихты (шлир);

свиль, видимая в проходящем свете для светофильтров типов СП и СФ;

свиль, снижающая термостойкость ниже значений, указанных в п. 2.9;

посечки, трещины, царапины (кроме волосных);

открытые пузыри и внутренние непрозрачные (щелочные);

воздушные пузыри, продавливаемые острием стальной иглы;

воздушные пузыри в сосредоточенном виде размерами по наибольшему измерению до 0,8 мм, а для светофильтров типа СП — до 0,2 мм (мошка);

заусенцы режущие, а также нережущие в местах разъема пресс-форм у изделий, предназначенных для экспорта.

Допускаются:

сколы и щербины в местах, закрываемых арматурой, длиной и шириной не более 2 мм и глубиной не более 1 мм для изделий типов СФ, СВВ, СЛ, СЛР, ЛР, ЛС, Р, О;

сколы и щербины, зашлифованные длиной не более 10 мм, шириной не более 2 мм в количестве не более 3 шт. для линз типа ЛПСН-212 и в количестве не более 2 шт. для линз типа ЛПСВ-113;

волосные царапины в несосредоточенном виде общей длиной: не более 20 мм — для светофильтров типа СП;

не более 50 мм — для светофильтров типа СФ площадью до 1 дм² и не более 150 мм — для светофильтров всех типов площадью более 1 дм²;

не более 150 мм — для линз типа ЛПСН-212;

не более 100 мм — для линз типа ЛПСВ-113;

воздушные пузыри в несосредоточенном виде размером по наибольшему измерению не более 3 мм в количестве, шт., не более:

10 — для линз типа ЛПСН-212;

5 — для изделий типов ЛПСВ-113, СВВ, СЛ, СЛР, ЛР, ЛС, Р;

3 — для изделий, которым в установленном порядке присвоен государственный Знак качества (кроме типа ЛПСВ-113);

2 — для отклоняющих вставок и светофильтров типа СФ* с площадью до 1 дм²;

воздушные пузыри в несосредоточенном виде размером по наибольшему измерению до 0,6 мм — 1 шт. и до 0,4 мм — не более 5 шт. для светофильтров типа СП;

пузыри вскрытые размером не более 0,8 мм до 3 шт. на плоской поверхности линз типа ЛПСН-212;

нитевидная свиль для линз типа ЛПС;

кованность на поверхности прессованных изделий не хуже эталонной, утвержденной в установленном порядке.

2.12. Отклонение от плоскостности посадочной части светофильтров типа СВВ, светофильтров-линз, линз, рассеивателей и отклоняющих вставок не должна превышать значений, указанных в табл. 16.

Таблица 16

Диаметр, мм	Отклонение от плоскостности мм, не более
45—119	0,4
120—228	0,6
250	1,0

Допускается подшлифовка плоской и цилиндрической поверхности посадочной части.

Отклонение от плоскостности посадочной части линз типа ЛПСН-212 не должна превышать 0,3 мм и линз типа ЛПСВ-113 — 0,15 мм.

2.13. Разнотолщинность светофильтров не должна превышать значений, указанных в табл. 17.

Таблица 17

Диаметр или диагональ, мм	Разнотолщинность, мм, не более
25—36	0,1
37—135	0,2

Разнотолщинность буртика линз типа ЛПС не должна быть более 1 мм.

* За размер пузыря в светофильтрах типа СФ принимается среднее арифметическое значение наибольшего и наименьшего измерений.

2.14. Кривизна поверхности (стрела прогиба) плоских светофильтров типов СФ и СП должна быть не более 0,3% длины диаметра) светофильтра и не более 0,25% — для светофильтров, которым в установленном порядке присвоен государственный Знак качества.

3. ПРАВИЛА ПРИЕМКИ

3.1. Светофильтры, светофильтры-линзы, линзы, рассеиватели и отклоняющие вставки должны подвергаться приемо-сдаточным, периодическим и типовым испытаниям.

3.2. При приемо-сдаточных испытаниях каждый светофильтр, светофильтр-линза, рассеиватель и отклоняющая вставка должны проверяться на соответствие всем требованиям настоящего стандарта, кроме требований по термостойкости, показателю преломления стекла, чистоте поверхности и фокусному расстоянию у прессованных изделий. Фокусное расстояние прессованных светофильтров-линз, линз ЛС и ЛР проверяют у трех изделий, отобранных из партии сменной выработки от каждой пресс-формы.

Термостойкость светофильтров, светофильтров-линз, линз, рассеивателей и отклоняющих вставок проверяют не менее чем у пяти изделия, отобранных от партии сменной выработки и от каждой пресс-формы (для прессованных изделий).

Примечание. Партией считают число изделий, одновременно предъявляемых к приемке по одному документу.

3.3. Периодические испытания изделий проводятся не реже одного раза в полугодие.

Периодическим испытаниям по всем пунктам технических требований настоящего стандарта, кроме требований по фокусному расстоянию и показателю преломления стекла, должны подвергаться 10% изделий, а светофильтров типа СП и линз типа ЛПС — 20% от партии каждого типа и цвета из числа прошедших приемо-сдаточные испытания.

Для проверки фокусного расстояния от партии отбирается не менее десяти изделий каждого типа и исполнения из числа прошедших приемо-сдаточные испытания. Проверка показателя преломления стекла (п. 2.3) должна проводиться из 5 образцовых пластинах, изготовленных из стекла одной варки.

При неудовлетворительных результатах периодических испытаний хотя бы по одному из проверяемых пунктов, должна проводиться повторная проверка удвоенного числа изделий по полной программе. Результаты повторных испытаний являются окончательными.

3.4. Типовые испытания на соответствие требованиям настоящего стандарта должны проводиться при освоении новой техно-

логии изготовления изделий, возобновлении производства, а также при изменении конструкции, технологии или замене материалов, если эти изменения могут повлиять на качество изделий. Типовые испытания должны проводиться по всем пунктам настоящего стандарта.

3.5. Протоколы приемо-сдаточных, периодических и типовых испытаний должны быть предъявлены потребителю по его требованию.

4. МЕТОДЫ ИСПЫТАНИЙ

4.1. Размеры светофильтров, светофильтров-линз, линз, рассеивателей и отклоняющих вставок (п. 1.2) и разнотолщинность светофильтров и буртиков линз ЛПС (п. 2.13) проверяют универсальным измерительным инструментом: микрометрами — по ГОСТ 6507—78, штангенциркулями — по ГОСТ 166—73, линейками — по ГОСТ 427—75 со шкалой длиной не более 500 мм, шаблонами и предельными кольцевыми калибрами. Для проверки радиуса кривизны сферической поверхности линз должны применяться сферометры по ГОСТ 11194—76.

4.2. Показатель преломления стекла (п. 2.3) проверяют по ГОСТ 5421—73 или ГОСТ 3516—74.

4.3. Цветность светофильтров и светофильтров-линз (пп. 2.4; 2.6) и коэффициент пропускания светофильтров (п. 2.7) проверяют по ГОСТ 9242—59.

4.4. Равномерность окраски светофильтров (п. 2.8) проверяют осмотром их в проходящем рассеянном свете на фоне белого равномерно светящего экрана, расположенного параллельно светофильтру. Просматриваемый светофильтр помещают на расстоянии 250—300 мм от глаз.

4.5. Термическую стойкость светофильтров типов СФ и СВВ, светофильтров-линз, линз, рассеивателей и отклоняющих вставок (п. 2.9) проверяют путем погружения изделия, имеющего температуру $20 \pm 5^\circ\text{C}$, на 30 мин в воду температурой соответственно $60 \pm 5^\circ\text{C}$, $70 \pm 5^\circ\text{C}$ или $80 \pm 5^\circ\text{C}$ (для изделий с государственным Знаком качества) с последующим быстрым погружением в воду температурой $20 \pm 5^\circ\text{C}$.

Термическую стойкость светофильтров типа СП проверяют одним из следующих способов.

Первый способ. Светофильтры типа СП нагревают в муфельной печи в течение 40 мин при температуре, указанной в п. 2.9 и табл. 15, после этого быстро погружают в воду температурой $20 \pm 5^\circ\text{C}$.

Второй способ. Светофильтр помещают в сигнальный механизм прожекторного светофора, во втором фокусе эллипсоидного отражателя. В первом фокусе эллипсоидного отражателя

устанавливают контрольную лампу типа ЖС10—15 с прямолинейным телом накала и аргоновым наполнением, изготовленную по нормативно-технической документации. В течение 30 мин на лампе поддерживают напряжение на 10% больше номинального. После этого на светофильтр (без изъятия его из сигнального механизма) из пипетки капают 2—3 капли воды температурой $20 \pm 5^\circ\text{C}$. Пипетка вводится через отверстие, специально сделанное в верхней части сигнального механизма.

При всех испытаниях на термостойкость разность температур между изделием и средой должна соответствовать требованиям п. 2.9.

Для обнаружения посечек и трещин изделия осматривают в проходящем свете без применения увеличительных приборов.

4.6. Чистота рабочей поверхности изделий (п. 2.10) должна проверяться приборами по ГОСТ 19300—73.

4.7. Показатели внешнего вида (п. 2.11) проверяют осмотром изделий в проходящем свете невооруженным глазом.

4.8. Отклонение от плоскостности посадочной части светофильтров типа СВВ, светофильтров-линз, линз, рассеивателей и отклоняющих вставок (п. 2.12) и кривизну поверхности светофильтров типов СП и СФ (п. 2.14) проверяют щупом по ГОСТ 882—75 на поверочной плите по ГОСТ 10905—75.

Для проверки отклонения от плоскостности светофильтров типа СВВ, светофильтров-линз, линз, рассеивателей и отклоняющих вставок в поверочной плите должны быть расточены отверстия диаметром, равным диаметру изделия без учета удвоенного значения ширины посадочной части изделий.

4.9. Силу света светофильтров-линз, линз, рассеивателей и отклоняющих вставок (п. 1.3) и фокусное расстояние светофильтров-линз и линз (п. 1.2) проверяют по ГОСТ 11946—78.

5. МАРКИРОВКА, УПАКОВКА, ТРАНСПОРТИРОВАНИЕ, ХРАНЕНИЕ

5.1. Светофильтры, светофильтры-линзы, линзы, рассеиватели и отклоняющие вставки должны иметь несмываемую маркировку. Маркировка должна располагаться на расстоянии не более 3 мм от края изделия и содержать товарный знак предприятия-изготовителя, год, а для линз ЛПС — месяц изготовления и обозначение или номер настоящего стандарта. На светофильтрах типа СФ, кроме того, указывается обозначение класса светофильтра, а на светофильтре-линзе СЛ-139 буква М.

Высота маркировки — не более 5 мм, а для светофильтров типа СП — не более 2 мм. На светофильтрах-линзах типа СЛ маркировка должна наноситься на вогнутой поверхности, а на светофильтрах типа СВВ, светофильтрах-линзах типа СЛР, лин-

зах, рассеивателях и отклоняющих вставках — на внешней сферической поверхности.

На рассеивателях и отклоняющих вставках должны быть выпрессованы стрелки, указывающие направление рассеивания (отклонения) светового потока, и цифры, соответствующие номинальному значению угла рассеивания (отклонения).

5.2. Каждый светофильтр, светофильтр-линза, линза, рассеиватель и отклоняющая вставка должны быть завернуты отдельно в мягкую бумагу по ГОСТ 8273—75, а светофильтры типа СП и линзы ЛПС — в бумагу по ГОСТ 16711—71 или ГОСТ 1980—77.

Все изделия, завернутые в мягкую бумагу, затем упаковываются в прочную оберточную бумагу по ГОСТ 8273—75: линзы (кроме типа ЛПСВ-113), рассеиватели, светофильтры-линзы типа СЛР и светофильтры типа СВВ каждый отдельно, светофильтры-линзы типа СЛ одного цвета — по 5 шт., отклоняющие вставки и линзы типа ЛПСВ-113 — по 10 шт., светофильтры типа СФ одного класса, цвета и размера и светофильтры типа СП одного цвета — не более 100 шт. вместе.

Примечание. При упаковке светофильтров типа СФ в пачки допускается прокладывать их мягкой бумагой.

5.3. Светофильтры, светофильтры-линзы, линзы, рассеиватели и отклоняющие вставки должны быть упакованы в дощатые неразборные ящики по ГОСТ 2991—76, ГОСТ 1065—72, ГОСТ 15841—70 или контейнеры по ГОСТ 18477—73 и переложены древесной стружкой по ГОСТ 5244—73.

Ящики, за исключением ящиков с упакованными в них светофильтрами типа СП, должны иметь дополнительное крепление в виде обтяжки проволокой или обивки стальной лентой.

В каждом ящике должны быть упакованы изделия одного типа, размера и цвета. Масса брутто не должна превышать 50 кг, а для ящиков со светофильтрами типа СП — 20 кг.

5.4. В каждый ящик или контейнер должен быть вложен документ, содержащий:

наименование предприятия-изготовителя или его товарный знак;

тип и цвет изделия;

число изделий;

дату упаковывания;

основные показатели качества изделий — сила света, коэффициент пропускания, цветность и термостойкость — по результатам испытаний, проверок, измерений;

обозначение настоящего стандарта;

условный номер упаковщика.

На документе, сопровождающем изделия, которым присвоен государственный Знак качества, должно быть нанесено его изоб-

ражение по ГОСТ 1.9—67. Изделия для экспорта должны сопровождаться товаро-сопроводительной документацией, указанной в заказе-наряде.

5.5. Маркировка транспортной тары должна производиться по ГОСТ 14192—77 с нанесением предупредительных знаков, обозначающих «Осторожно, хрупкое!», «Верх, не кантовать», типа и цвета изделий на ящиках и изображение государственного Знака качества на ящиках или контейнерах, в которых упакованы изделия с государственным Знаком качества.

5.6. Транспортирование упакованных изделий должно производиться по группе условий Ж2 ГОСТ 15150—69 любым видом крытого транспорта.

5.7. При транспортировании ящики или контейнеры с упакованными изделиями должны плотно прилегать друг к другу и стенкам транспортного средства.

5.8. Хранение изделий — по группе условий Ж2 ГОСТ 15150—69 только в сухих закрытых помещениях, воздух в которых не должен содержать агрессивных паров и газов.

6. ГАРАНТИИ ИЗГОТОВИТЕЛЯ

6.1. Предприятие-изготовитель гарантирует соответствие светофильтров, светофильтров-линз, линз, рассеивателей и отклоняющих вставок требованиям настоящего стандарта при соблюдении потребителем условий хранения и эксплуатации.

Гарантийный срок эксплуатации светофильтров, светофильтров-линз, линз, рассеивателей и отклоняющих вставок — 3 года, линз ЛПС — 5 лет со дня ввода в эксплуатацию.

6.2. Гарантийный срок эксплуатации изделий, которым присвоен государственный Знак качества, — 5 лет со дня их ввода в эксплуатацию.

Редактор *В. П. Огурцов*
Технический редактор *А. Г. Каширин*
Корректор *А. С. Туманишвили*

Сдано в наб. 30.05.80 Подп. к печ. 11.08.80 2,0 п. л. 1,66 уч.-изд. л. Тир. 12000 Цена 10 коп.

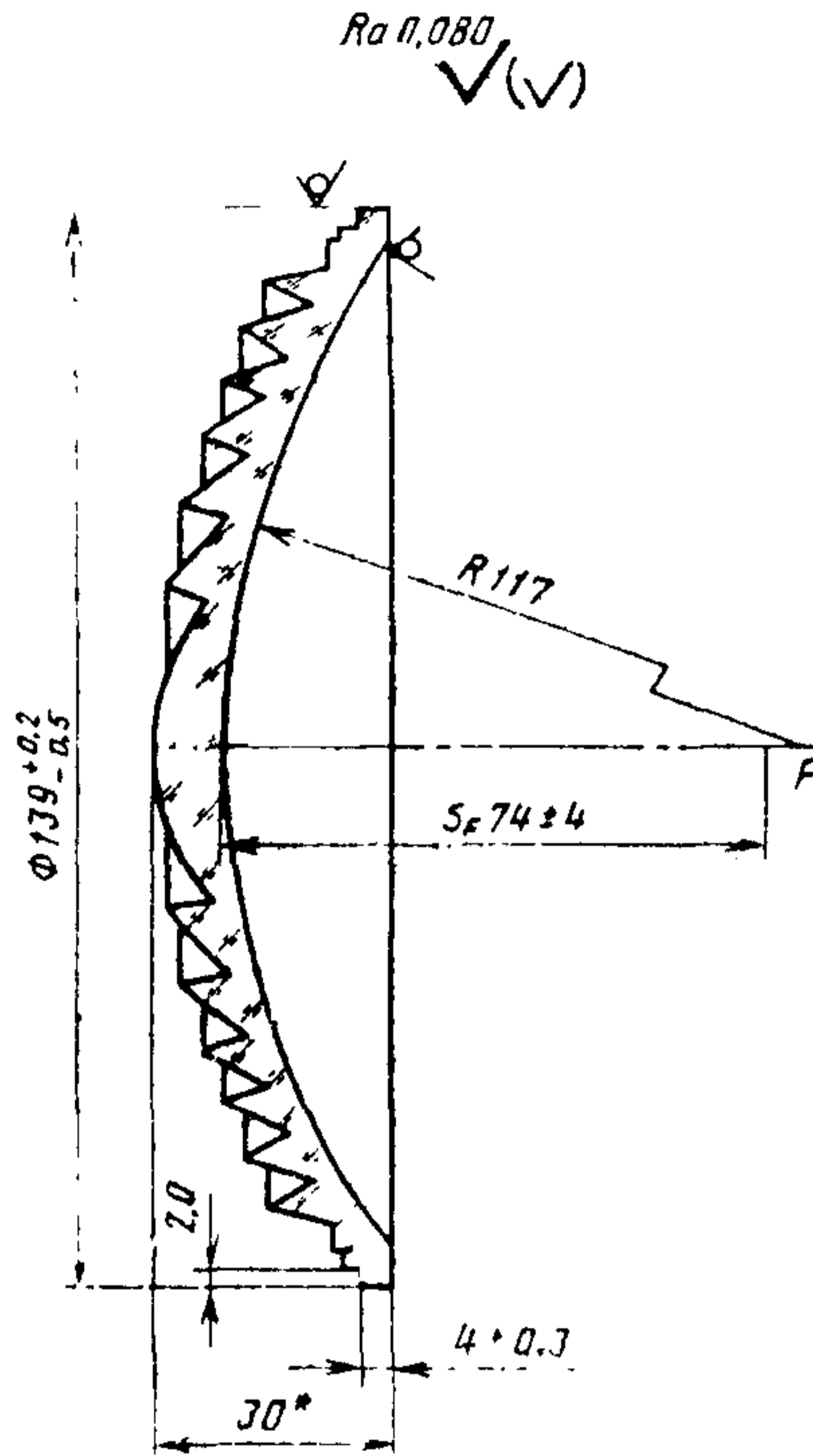
Ордена «Знак Почета» Издательство стандартов, 123557, Москва, Новопресненский пер., 3
Калужская типография стандартов, ул. Московская, 256. Зак. 1811

Изменение № 1 ГОСТ 24179—80 Светофильтры, светофильтры-линзы, линзы, рассеиватели и отклоняющие вставки стеклянные для сигнальных приборов железнодорожного транспорта. Технические условия

Постановлением Государственного комитета СССР по стандартам от 19.07.82 № 2739 срок введения установлен

с 01.01.83

Пункт 1.2.5. Чертеж 9 заменить новым:



* Размер для справок

Черт. 9

Пункт 1.3.1. Первый абзац. Заменить слова: «или ЖС 12—15 по ГОСТ 11085—69» на «или ЖС 12—25 по ГОСТ 11085—79»;

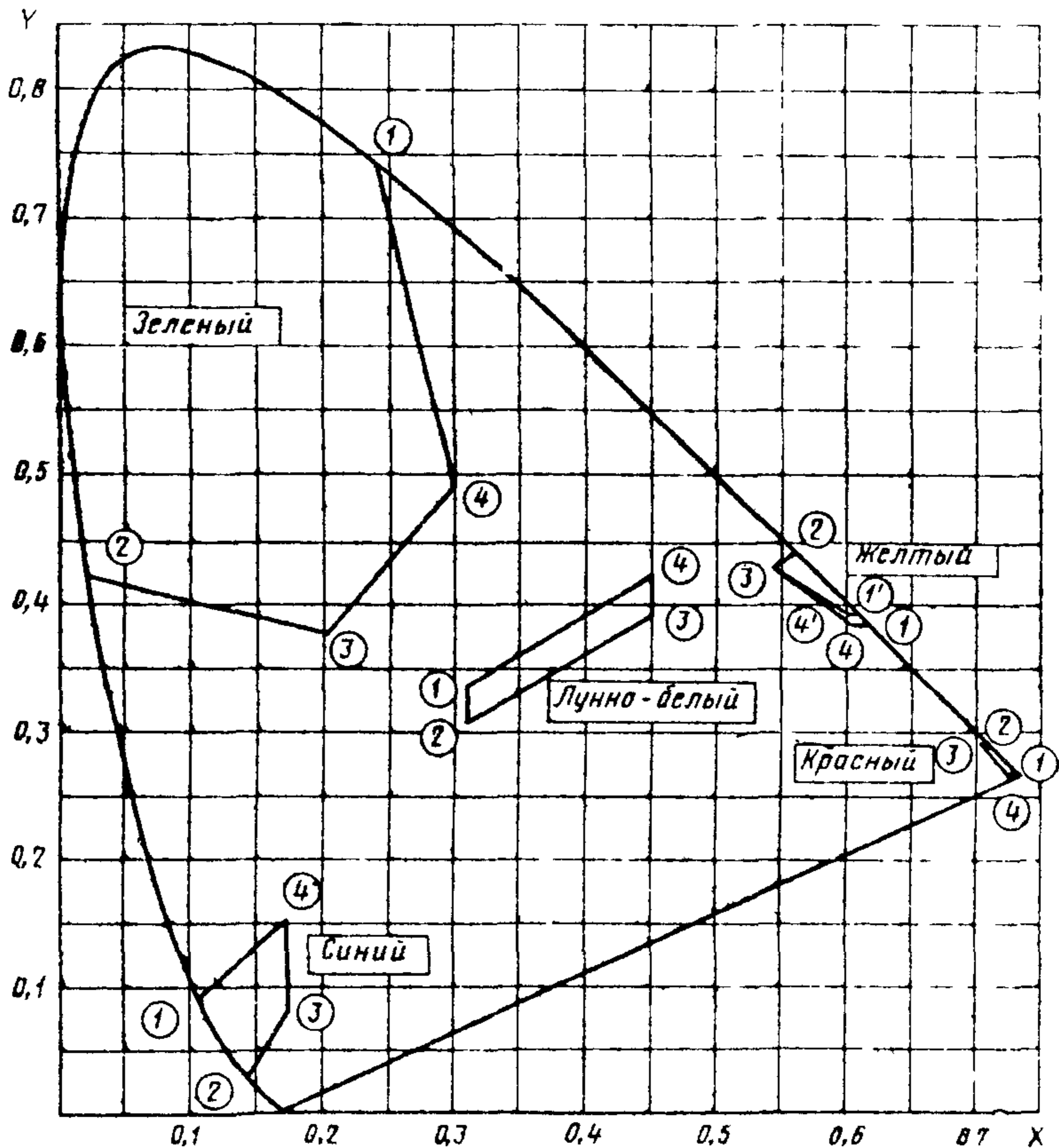
второй абзац. Заменить значение: $4,8 \pm 0,3$ мм на $(4,8 + 0,3)$ мм.

Пункт 1.3.2 после слова «рассеивания» дополнить словами: «одиночных, не входящих в комплект»;

таблица 9. Головка. Заменить слова: «оси под углами» на «оси и под углами»

Пункт 2.4. Чертеж 20 заменить новым.

**График областей цветности, принятых для световой
сигнализации на железных дорогах СССР**



Черт 20

Пункт 3.2 после слов «каждый светофильтр» дополнить словом: «линза»; после слов «чистоте поверхности» дополнить словами: «радиусу кривизны сферической поверхности»; первый абзац дополнить словами: «Силу света линз ЛС 160 и ЛС 212, входящих в комплект светофильтров-линз, не проверяют».

Пункт 4.1 Заменить ссылку: ГОСТ 166—73 на ГОСТ 166—80; после ссылки «по ГОСТ 11194—76» дополнить словами: «или шаблоны».

Пункт 5.1 дополнить абзацем.

«На линзах ЛС 160, ЛС 212 и светофильтрах-линзах одиночных, не входящих в комплект, должны быть нанесены буквы ДЗ (для замены)».

Пункт 5.2 Заменить ссылку ГОСТ 16711—71 на ГОСТ 16711—79
исключить слова: «или ГОСТ 1980—77»

Пункт 5.3 Заменить ссылки: ГОСТ 15841—70 на ГОСТ 15841—77, ГОСТ 18477—73 на ГОСТ 18477—79, ГОСТ 5244—73 на ГОСТ 5244—79, исключить ссылку на ГОСТ 1065—72

Пункт 6.1 Исключить слово «потребителем»

(ИУС № 10 1982 г.)

Изменение № 2 ГОСТ 24179—80 Светофильтры, светофильтры-линзы, линзы, рассеиватели и отклоняющие вставки стеклянные для сигнальных приборов железнодорожного транспорта. Технические условия

Утверждено и введено в действие Постановлением Государственного комитета СССР по стандартам от 19.12.88 № 4236

Дата введения 01.07.89

Пункт 1.2.1. Второй абзац. Заменить размер: 75×75 на 100×85;
третий абзац и чертеж 2 исключить;

(Продолжение см с. 278)

дополнить абзацем: «Допускается изготовление светофильтров и заготовок для светофильтров других размеров, согласованных с заказчиком в установленном порядке»;

таблица 2. Размеры светофильтров 75×75, 33×33 названия цветов для них и графу «Класс» исключить.

Пункты 1.2.1—1.2.5. Исключить слова: «класса Б», «класса А» (11 раз); условное обозначение Б, условное обозначение А (7 раз).

Раздел 1 дополнить пунктом — 1.3а (перед п. 1.3.1): «1.3а. Основными параметрами изделий являются сила света, цветность, коэффициент пропускания, термостойкость».

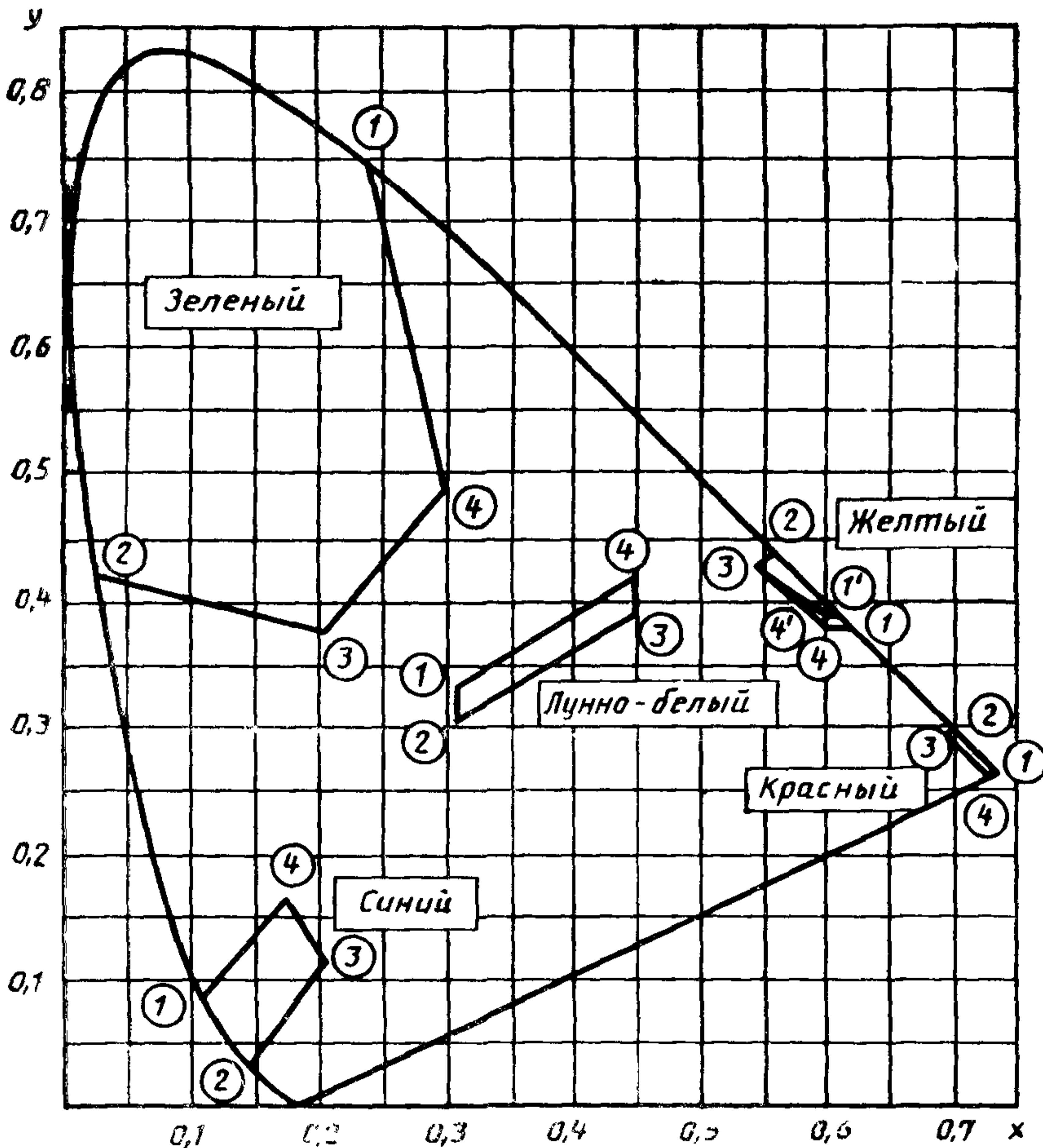
(Продолжение см. с. 279)

Пункт 1.3.2. Таблица 10. Графа «Осевая сила света, кд, не менее». Заменить значение: 50 на 60.

Пункт 2.2 изложить в новой редакции: «2.2. Светофильтры, светофильтры-линзы, линзы, рассеиватели и отклоняющие вставки следует изготавливать из цветного и бесцветного силикатного технического стекла. Стекло для светофильтров СП должно быть термостойким».

Пункт 2.4. Заменить обозначения: X и Y на x и y (2 раза); черт. 20 заменить новым:

График областей цветности, принятых для световой сигнализации на железных дорогах СССР



Черт. 20

Таблица 13. Головка. Заменить обозначения $X_1, Y_1, X_2, Y_2, X_3, Y_3, X_4, Y_4$ на $x_1, y_1, x_2, y_2, x_3, y_3, x_4, y_4$;

координаты цветности для светофильтров синего цвета изложить в новой редакции

(Продолжение см. с. 280)

Цвет светофильтра	Координаты цветности угловых точек областей цветности							
	x_1	y_1	x_2	y_2	x_3	y_3	x_4	y_4
Синий	0,108	0,090	0,144	0,030	0,207	0,120	0,180	0,104

Пункты 2.5—2.7 (кроме табл. 14) изложить в новой редакции: «2.5. Светофильтры и светофильтры-линзы предназначены для работы в светосигнальных приборах с электрическими источниками света (лампы накаливания) при нормальном напряжении днем и пониженном ночью.

2.6. Светофильтры СП, СВВ, СФ и светофильтры-линзы по цветности должны соответствовать требованиям п. 2.4 при двух значениях цветовой температуры источника света:

$T_1 = (2856 \pm 20)$ К при нормальном напряжении источника света;

$T_2 = (2000 \pm 20)$ К при пониженном напряжении источника света.

2.7. Значения коэффициентов пропускания светофильтров должны быть не ниже значений, указанных в табл. 14»;

таблица 14. Исключить графы: «Класс светофильтра», «при $T_2 = 2000 \pm 20$ К»;

графа «Коэффициент пропускания, не менее». Для СФ заменить значение: 0,23 на 0,35.

Пункт 2.8 изложить в новой редакции: «2.8. Светофильтры и светофильтры-линзы должны быть окрашены равномерно и соответствовать контрольным образцам, утвержденным в установленном порядке».

Пункт 2.9. Таблица 15. Сноску* исключить; исключить значения: 50 и 70 (для светофильтров типов СФ и СВВ, светофильтров-линз, линз (кроме типа ЛПС), рассеивателей и отклоняющих вставок); 230, 180, 60, 250, 200 и 80 (для светофильтров типа СП).

Пункт 2.11. Двадцать второй, двадцать третий абзацы изложить в новой редакции:

«5 — для изделий типа ЛПСВ-113;

3 — для изделий типов СВВ, СЛ, СЛП, ЛР, ЛС, Р».

Пункты 2.14, 3.2 изложить в новой редакции: «2.14. Кривизна поверхности (стрела прогиба) плоских светофильтров типов СФ и СП должна быть не более 0,25 % длины (диаметра) светофильтра.

3.2. Приемо-сдаточным испытаниям должна подвергаться каждая партия. За партию принимают число изделий одного типа от сменной выработки и от каждой пресс-формы (для прессованных изделий).

При приемо-сдаточных испытаниях каждый светофильтр, светофильтр-линза, линза, рассеиватель и отклоняющая вставка должны проверяться на соответствие всем требованиям настоящего стандарта, кроме требований по термостойкости, показателю преломления, чистоте поверхности и фокусному расстоянию у прессованных изделий. Для проверки термостойкости и фокусного расстояния у прессованных изделий их подвергают выборочному контролю по ГОСТ 18242—72. План контроля указан в табл. 18. Результаты приемо-сдаточных испытаний считают удовлетворительными, если число дефектных изделий в выборке не превышает приемочного числа.

(Продолжение см. с. 281)

(Продолжение изменения к ГОСТ 24179—80)

Таблица 18

Наименование про- верок и испытаний	Номер пункта		Объем партии, шт.	Объем выборки, шт.	Приемоч- ное число, шт.
	технических требований	методов испытаний			
Проверка фо- кусного расто- яния	2.1	4.9	91—150	5	0
			151—280	8	1
			281—500	8	1
Проверка термостойкости	2.9	4.5	501—1200	13	1
			1201—3200	13	1

Пункт 4.1. Заменить ссылку: ГОСТ 11194—76 на ТУ 3—3.1048—75.

Пункт 4.5. Первый абзац. Заменить слово: «или» на «и»;

исключить слова: «(для изделий с государственным Знаком качества)».

(Продолжение см. с. 282)

(Продолжение изменения к ГОСТ 24179—80)

Пункт 4.6. Заменить ссылку: ГОСТ 19300—73 на ГОСТ 19300—86.

Пункт 4.8. Заменить ссылки: ГОСТ 10905—75 на ГОСТ 10905—86, ГОСТ 882—75 на ТУ 2—034—225—87.

Пункт 5.1. Первый абзац. Заменить слова: «На светофильтрах типа СФ, кроме того, указывается обозначение класса светофильтра, а на светофильтре-линзе СЛ-139 буква М» на «Маркировка светофильтра-линзы СЛ-139 М должна содержать букву М».

Пункт 5.2. Заменить ссылку: ГОСТ 16711—79 на ГОСТ 16711—84.

Пункт 5.3. Заменить ссылки: ГОСТ 2991—76 на ГОСТ 2991—85, ГОСТ 15841—77 на ГОСТ 15841—88.

Пункт 5.4. Девятый абзац. Исключить слова: «по ГОСТ 1.9—67».

Пункт 6.1. Второй абзац изложить в новой редакции: «Гарантийный срок эксплуатации всех изделий — 5 лет со дня ввода в эксплуатацию».

Пункт 6.2 исключить.

(ИУС № 3 1989 г.)

Изменение № 3 ГОСТ 24179—80 Светофильтры, светофильтры-линзы, линзы, рассеиватели и отклоняющие вставки стеклянные для сигнальных приборов железнодорожного транспорта. Технические условия

Утверждено и введено в действие Постановлением Государственного комитета СССР по управлению качеством продукции и стандартам от 25.06.90 № 1832

Дата введения 01.01.91

Пункты 1.1, 2.9. Таблицы 1, 15. Исключить обозначение типа СП и соответствующие ему требования.

Пункт 1.2.2 и таблицу 3 исключить.

Пункты 1.2.4—1.2.6. Заменить слова: «переднее вершинное фокусное расстояние» на «передний фокальный отрезок».

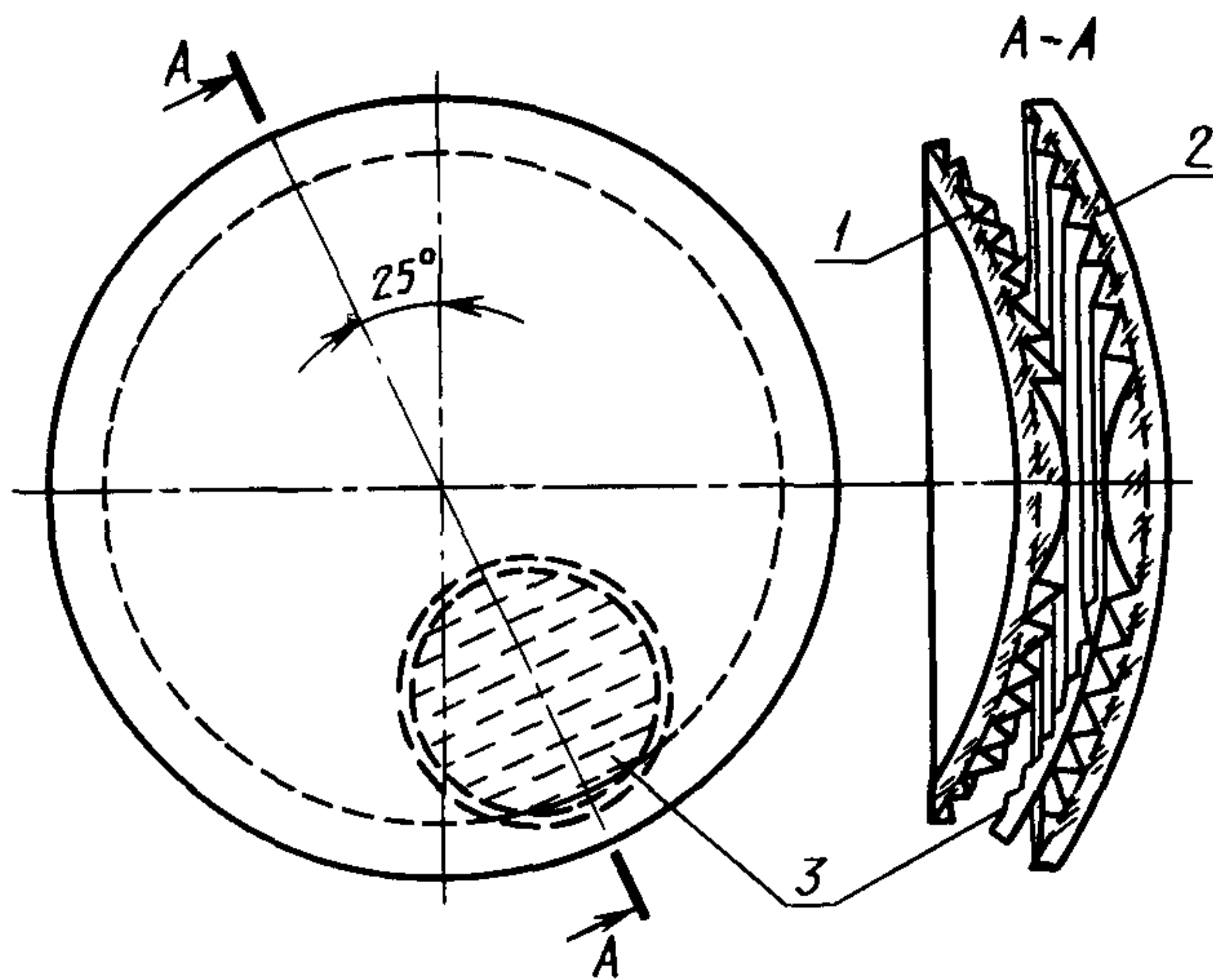
Пункт 1.3.1. Первый абзац. Заменить слова: «или ЖС12—25 по ГОСТ 11035—69 на «или ЖС 12—15+15 по ТУ 16—675.217—87»;

второй абзац изложить в новой редакции: «Контрольная лампа должна иметь номинальное значение средней сферической силы света, равное 10 кд, длину тела накала $(4,8 \pm 0,3)$ мм диаметром $(0,7 \pm 0,05)$ мм».

Пункты 1.3.3, 1.3.4. Заменить ссылку: ГОСТ 11947—78 на ГОСТ 11947—90.

Раздел 1 дополнить пунктом — 1.3.5: «1.3.5. Отклоняющаяся вставка должна быть установлена в нижней части комплекта линз под углом 25° к вертикальной оси (черт. 19а).

(Продолжение см. с. 326)



1 — светофильтр-линза типа СЛ-139М; 2 — линза ступенчатая типа ЛС 160;
3 — отклоняющая вставка

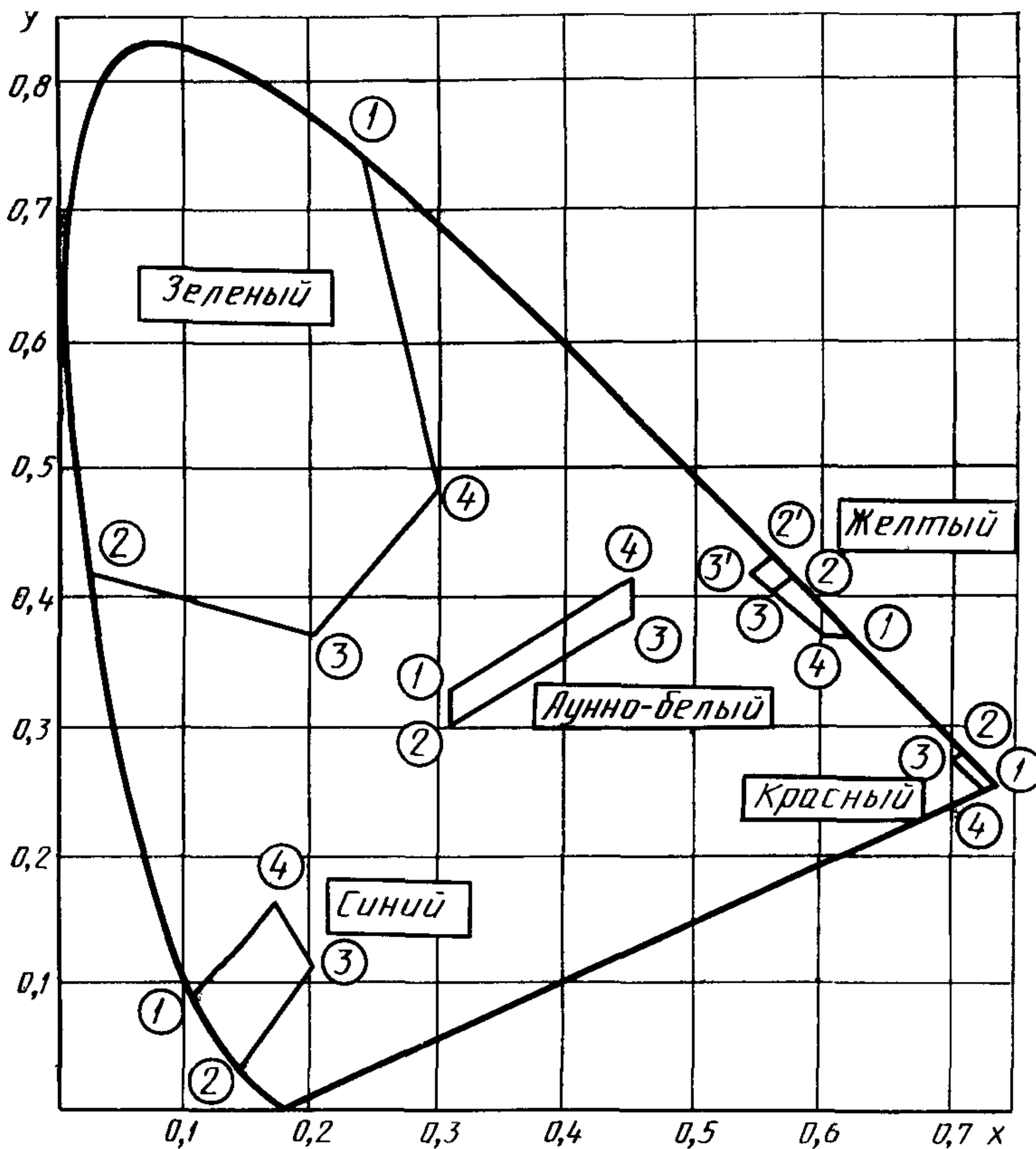
Черт. 19а

(Продолжение см. с. 327)

Пункт 2.2. Исключить слова: «Стекло для светофильтров СП должно быть термостойким».

Пункт 2.4. Чертеж 20 заменить новым:

График областей цветности, принятых для световой сигнализации на железных дорогах СССР



Черт. 20

Таблицу 13 для желтого светофильтра изложить в новой редакции.

Цвет свето-фильтра	Координаты цветности угловых точек областей цветности							
	X_1	Y_1	X_2	Y_2	X_3	Y_3	X_4	Y_4
Желтый	0,617	0,383	0,575	0,425	0,564	0,413	0,604	0,383
	0,617	0,383	0,561*	0,439	0,545*	0,427*	0,604	0,383

Сноска. Заменить обозначение: СП на СФ.

Пункт 2.5. Второй абзац. Заменить слово: «нормальном» на «номинальном».

(Продолжение см с. 328)

Пункт 2.6 изложить в новой редакции: «2.6. Светофильтры-линзы по цветности должны соответствовать требованиям п. 2.4 при двух значениях цветовой температуры источника света:

$T_1 = (2856 \pm 50)$ К при номинальном напряжении источника света;

$T_2 = (2000 \pm 50)$ К при пониженном напряжении источника света».

Пункт 2.10. Исключить слова: «типа СП — не ниже 13-го класса».

Пункт 2.11. Пятый абзац. Заменить слова: «типов СП и СФ» на «типа СФ»; десятый абзац. Исключить слова: «а для светофильтров типа СП — до 0,2 мм (мошка)»;

шестнадцатый, двадцать пятый абзацы исключить.

Пункт 2.12. Заменить слова: «отклонение от» на «допуск» (3 раза), «не должна» на «не должен» (2 раза).

Таблица 16. Головка. Исключить слова: «не более».

Пункт 2.14. Исключить слова: «и СП».

Раздел 2 дополнить пунктом — 2.15: «2.15. Изделия в транспортной таре должны выдерживать при транспортировании транспортом любого вида ускорение 30 м/с^2 при частоте ударов 80—120 в минуту».

Пункт 3.2. Второй абзац после слов «по термостойкости» дополнить словами: «механическим воздействиям».

Пункт 3.3. Второй абзац. Исключить слова: «а светофильтров типа СП и»; третий абзац. Заменить слова: «из 5» «на 5».

Пункт 3.5 исключить.

Пункт 4.5. Второй—четвертый абзацы исключить.

Пункт 4.8. Первый, второй абзацы. Заменить слова: «Отклонение от» на «допуск», «типов СП и СФ» на «типа СФ», «отклонения от» на «допуск».

Раздел 4 дополнить пунктом — 4.10: «4.10. Проверку устойчивости к механическим воздействиям проводят в транспортной таре на ударном стенде при ускорении 30 м/с^2 , частоте ударов 80—120 в минуту и общем числе ударов 15000.

Допускается проводить испытания транспортированием упакованных комплектов на грузовой автомашине по грунтовой дороге со скоростью 20—40 км/ч на расстоянии 100 км.

После проведения испытаний изделие распаковывают и проверяют на наличие сколов, трещин, щербин и царапин (п. 2.11)».

Пункт 5.1. Второй абзац. Исключить слова: «а для светофильтров типа СП — не более 2 мм».

Пункт 5.2. Первый абзац. Исключить слова: «а светофильтры типа СП и»; второй абзац. Исключить слова: «и светофильтры типа СП одного цвета».

Пункт 5.3. Второй абзац. Исключить слова: «за исключением ящиков с упакованными в них светофильтрами типа СП»; третий абзац. Исключить слова: «а для ящиков со светофильтрами типа СП — 20 кг».

Пункт 5.6. Заменить обозначение: Ж 2 на 4 (Ж 2).