



**ГОСУДАРСТВЕННЫЙ СТАНДАРТ  
СОЮЗА ССР**

---

**ВВОДЫ КОНДЕНСАТОРНЫЕ  
ГЕРМЕТИЧНЫЕ НА НОМИНАЛЬНЫЕ  
НАПРЯЖЕНИЯ 110 кВ И ВЫШЕ**

**ТИПЫ И РАЗМЕРЫ**

**ГОСТ 23865—79**

**Издание официальное**

**Цена 10 коп.**

**ГОСУДАРСТВЕННЫЙ КОМИТЕТ СССР ПО СТАНДАРТАМ  
Москва**

**ВВОДЫ КОНДЕНСАТОРНЫЕ ГЕРМЕТИЧНЫЕ НА  
НОМИНАЛЬНЫЕ НАПРЯЖЕНИЯ 110 кВ И ВЫШЕ****Типы и размеры**Condenser sealed bushings for nominal  
voltages 110 and higher. Types and sizes**ГОСТ  
23865-79\***

ОКП 34 9310

**Постановлением Государственного комитета СССР по стандартам от 26 октября  
1979 г. № 4084 срок действия установлен**с 01.01.82до 01.01.87**Несоблюдение стандарта преследуется по закону**

1. Настоящий стандарт распространяется на конденсаторные вводы герметичного исполнения с бумажно-масляной изоляцией на номинальные напряжения 110 кВ и выше промышленной частоты от 15 до 60 Гц, предназначенные для трансформаторов (автотрансформаторов), реакторов, масляных выключателей, и линейные вводы, а также вводы для кабельного подключения трансформаторов и вводы с твердой изоляцией.

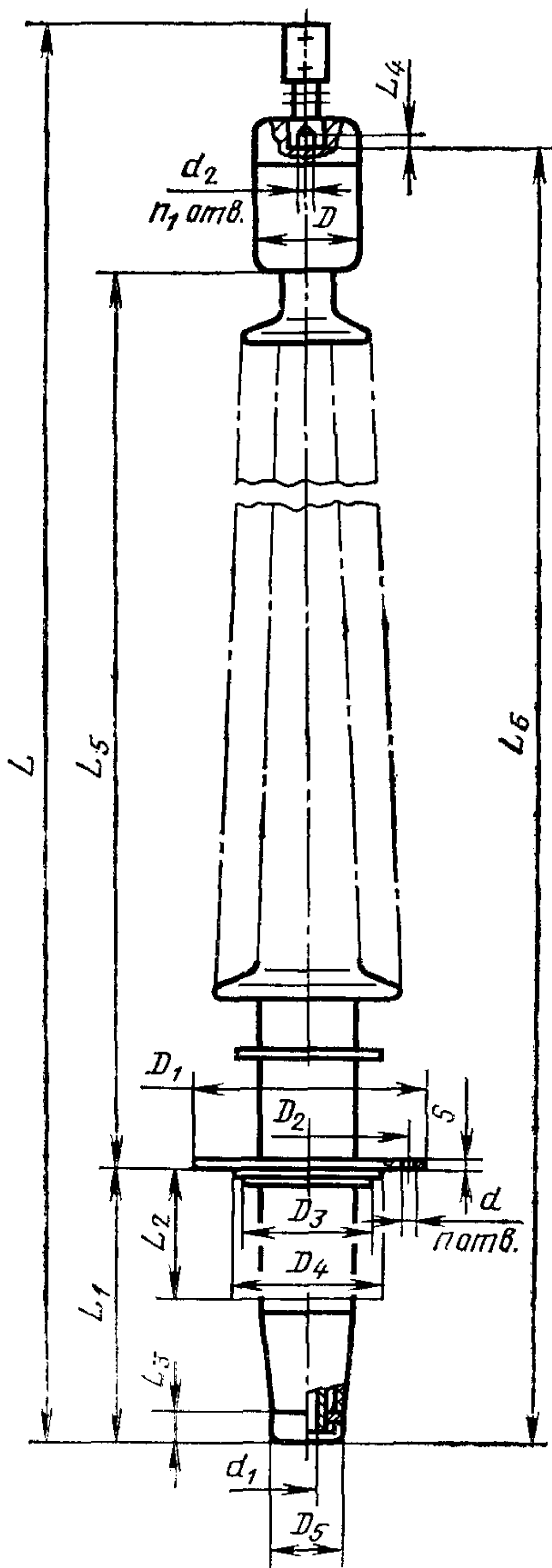
Настоящий стандарт устанавливает требования к вводам, изготовляемым для нужд народного хозяйства и для экспорта в районы с умеренным и тропическим климатом.

2. Типы вводов, их размеры и предельные отклонения должны соответствовать указанным на черт. 1—30 и табл. 1—9.

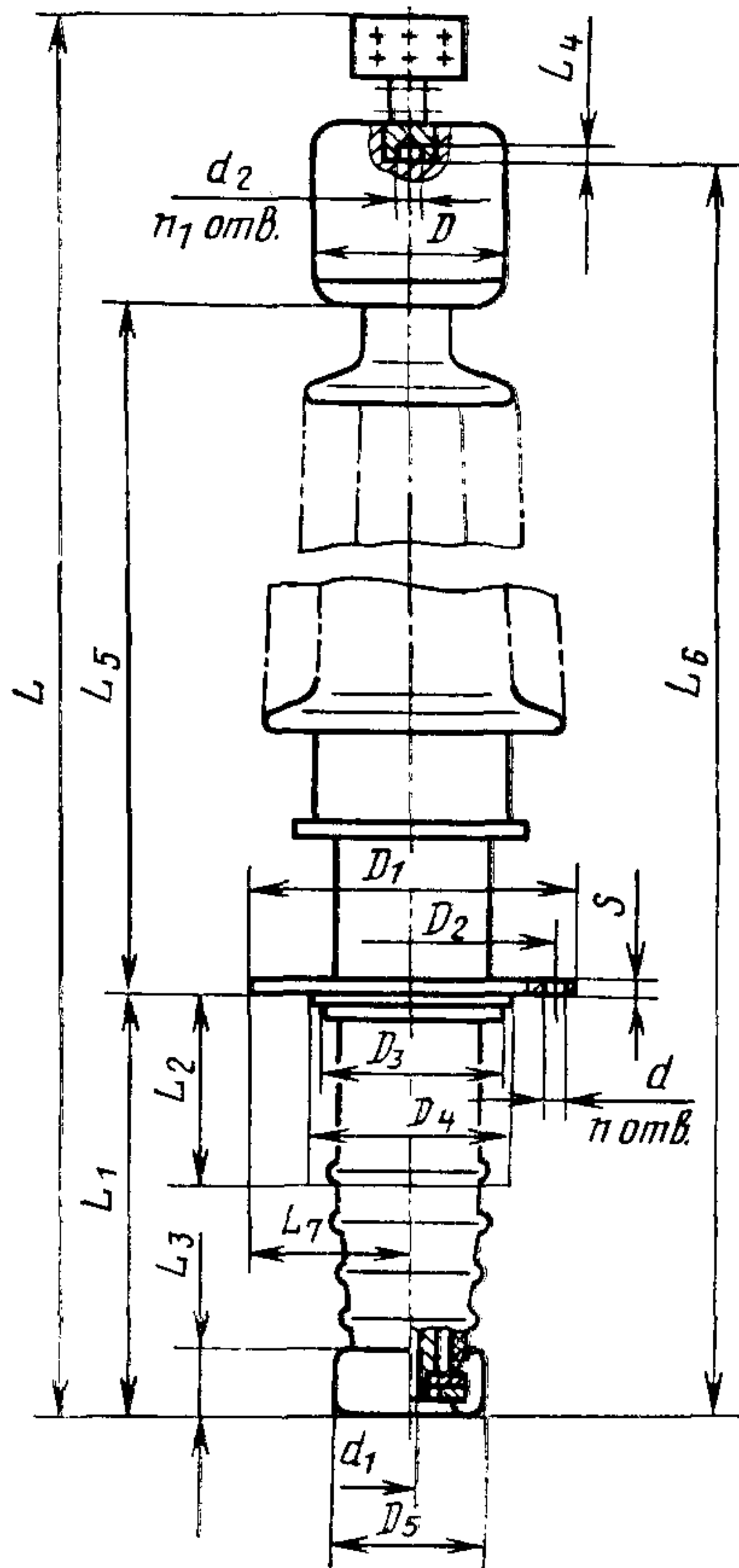
**Издание официальное****Перепечатка воспрещена**

\* Переиздание (июнь 1983 г.) с Изменением № 1,  
утвержденным в апреле 1983 г., Пост. № 1737 от 13.04 83 (ИУС 7—83)

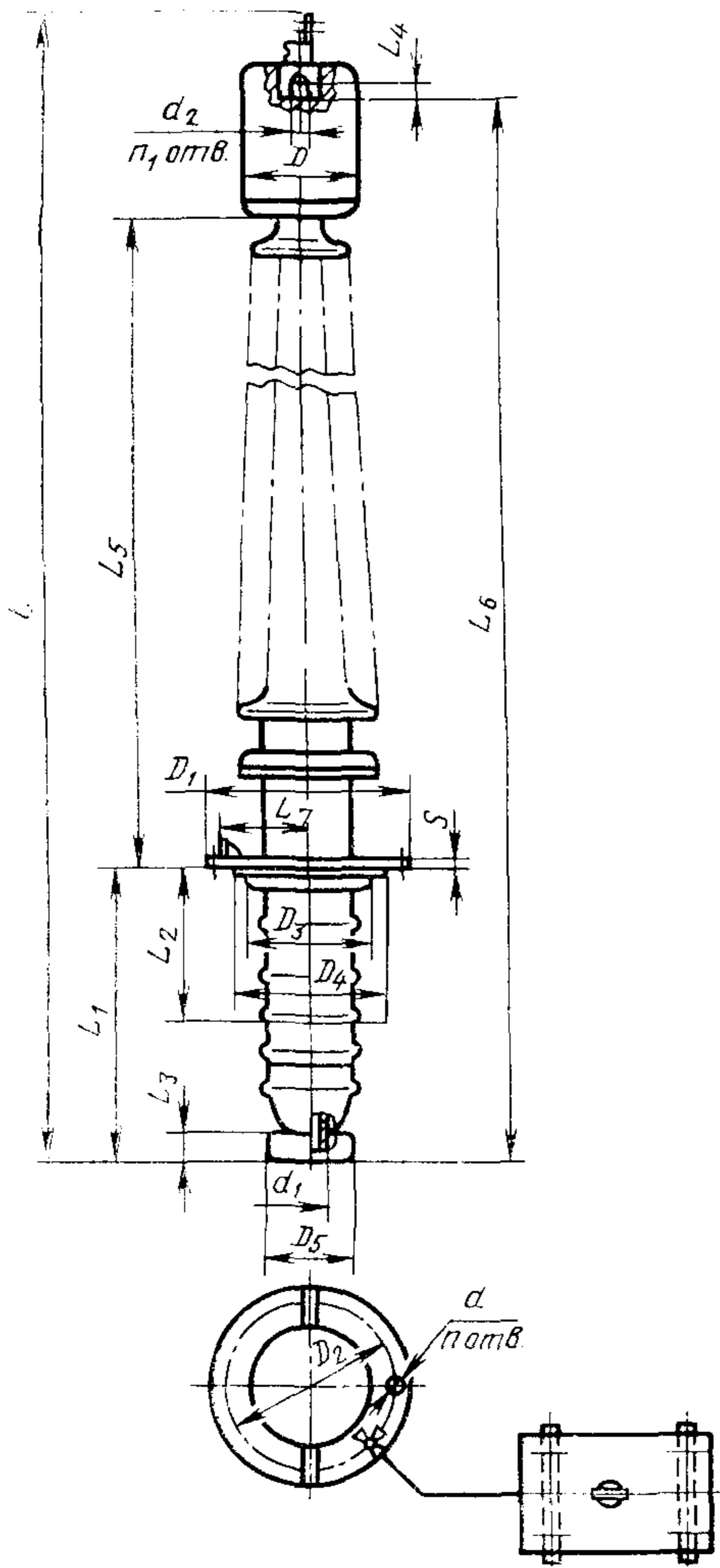
© Издательство стандартов, 1983



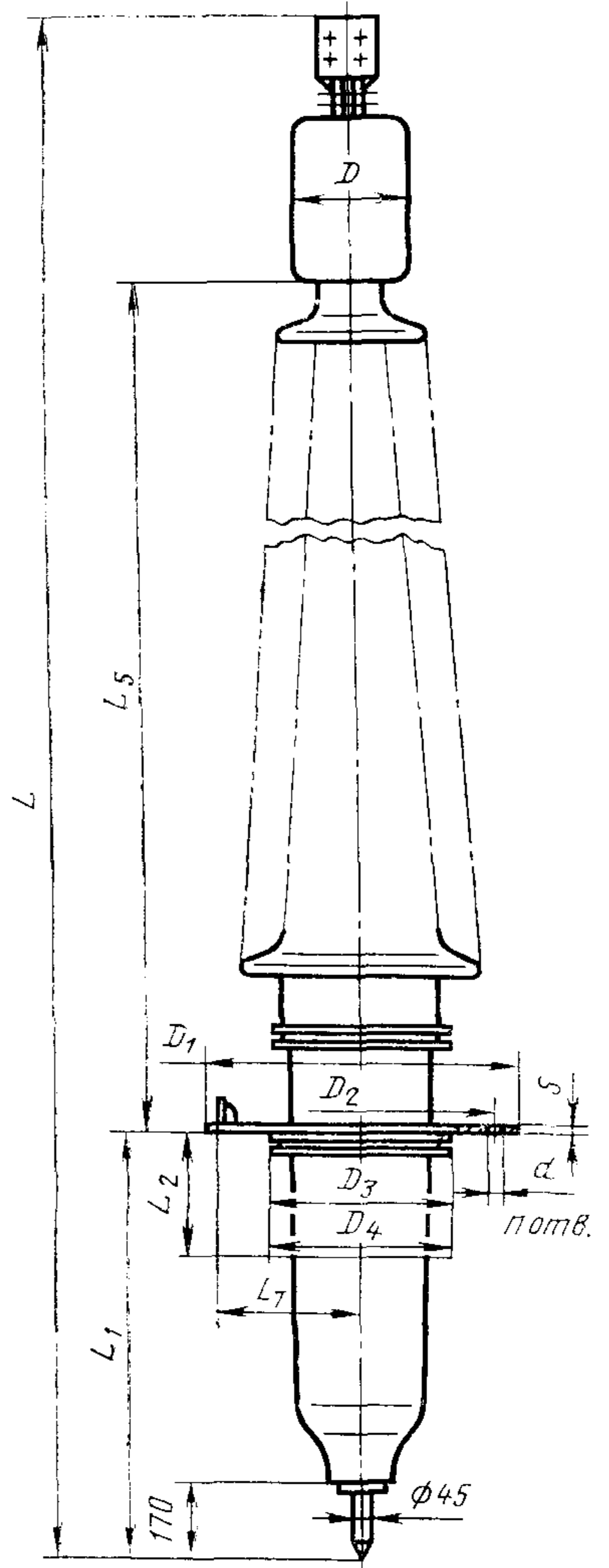
Черт. 1



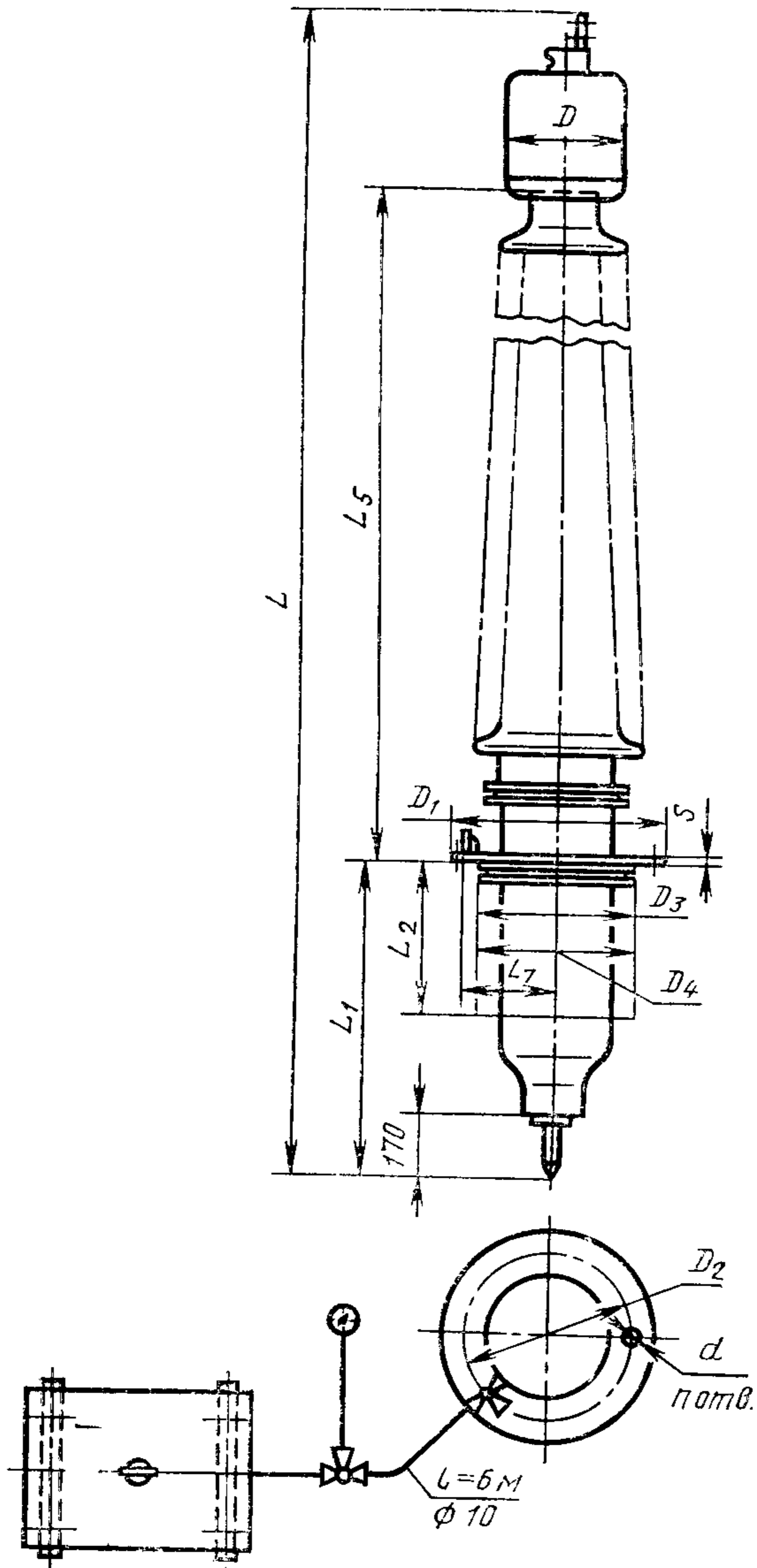
Черт. 2



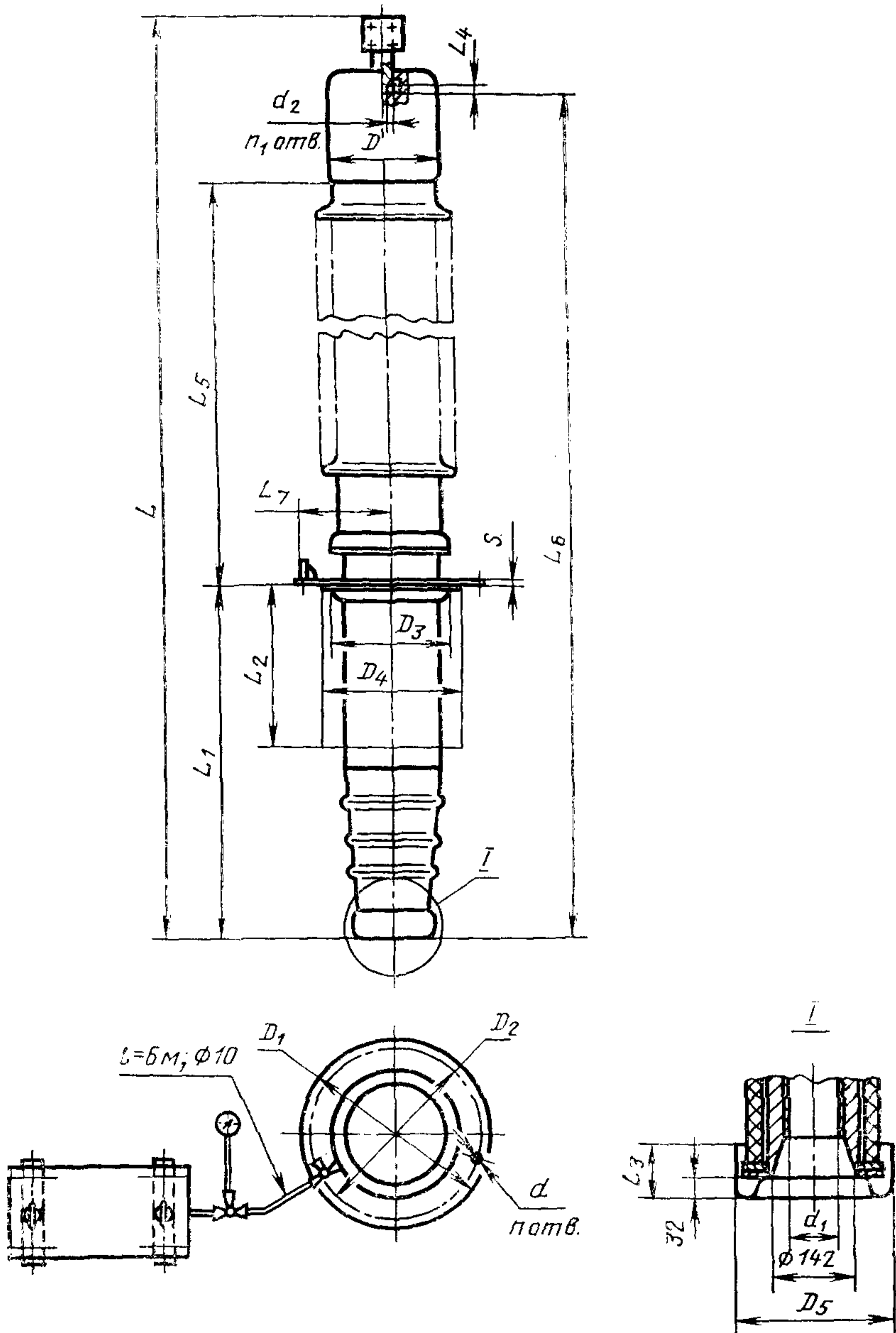
Черт. 3



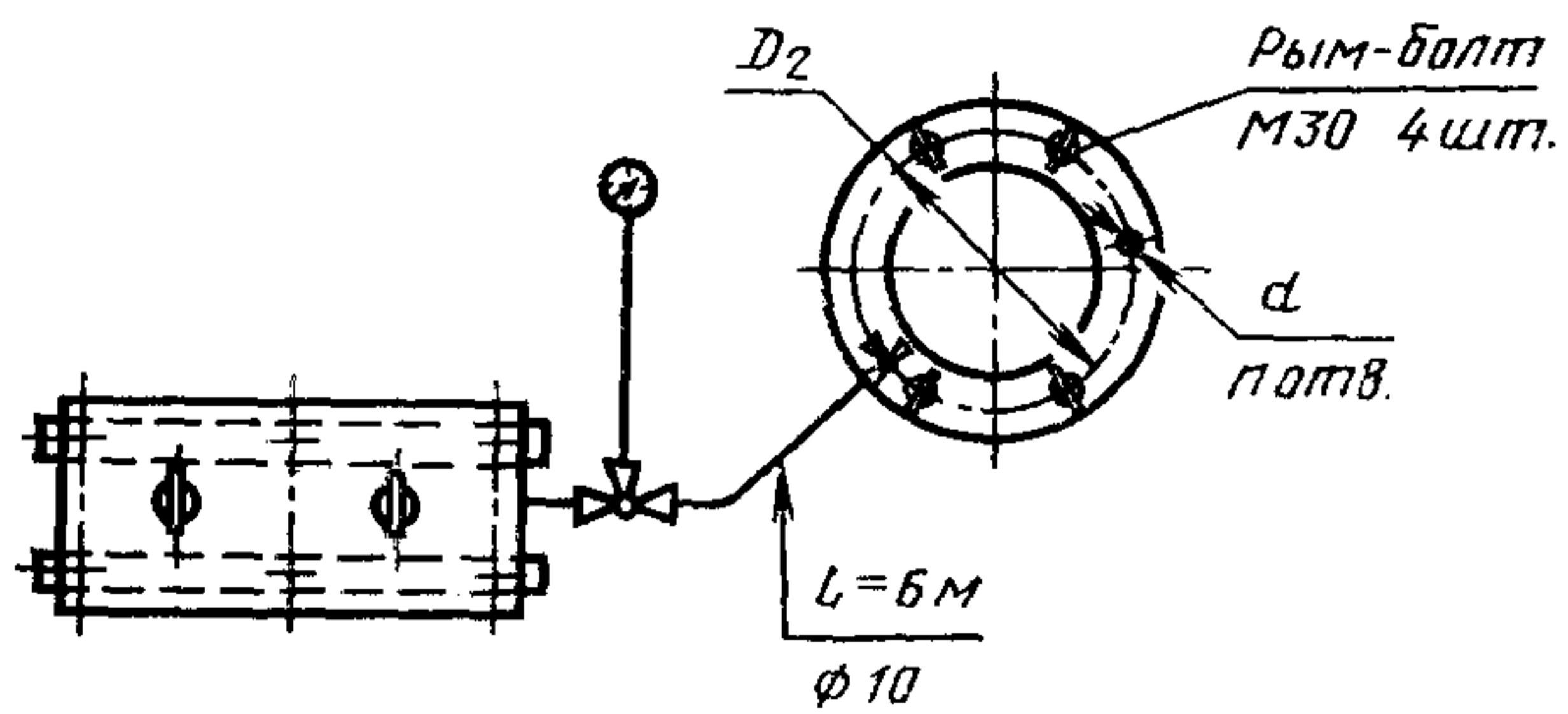
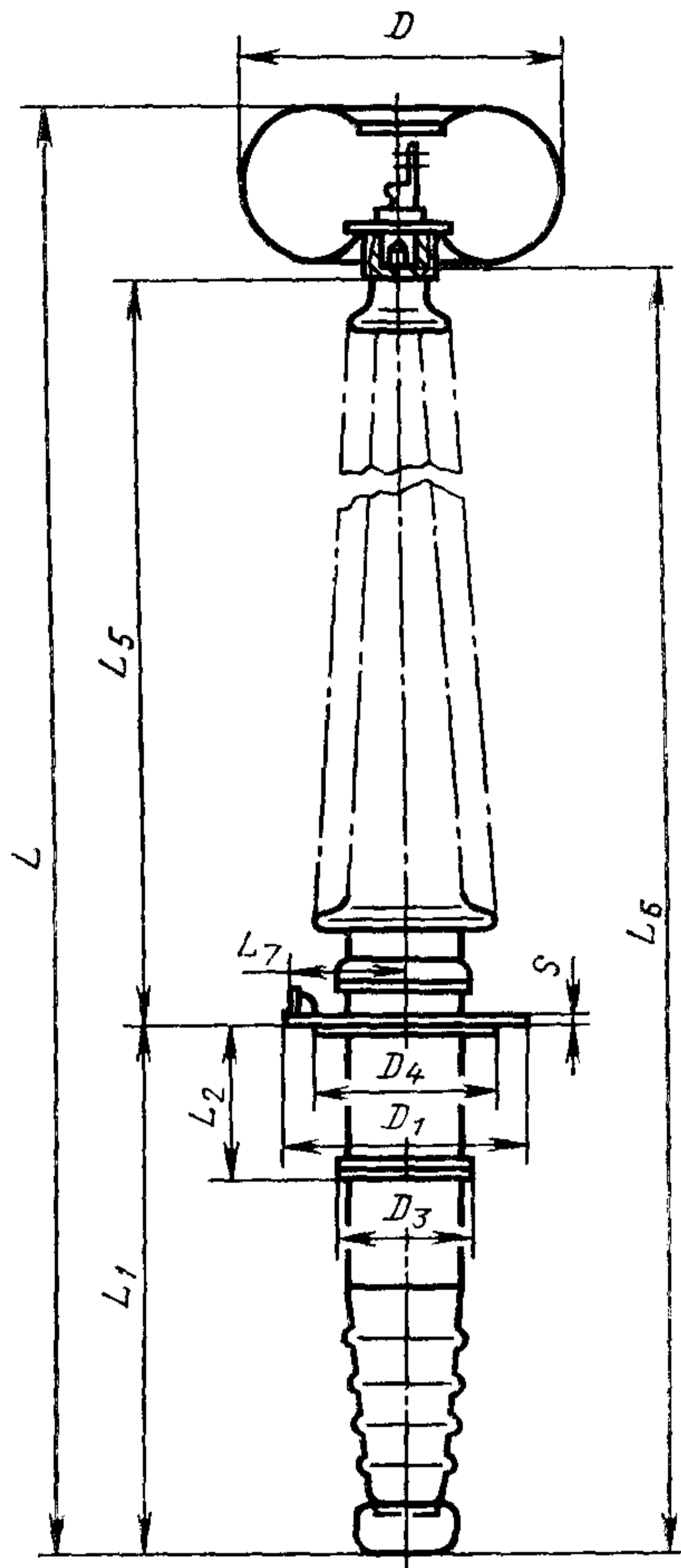
Черт. 4



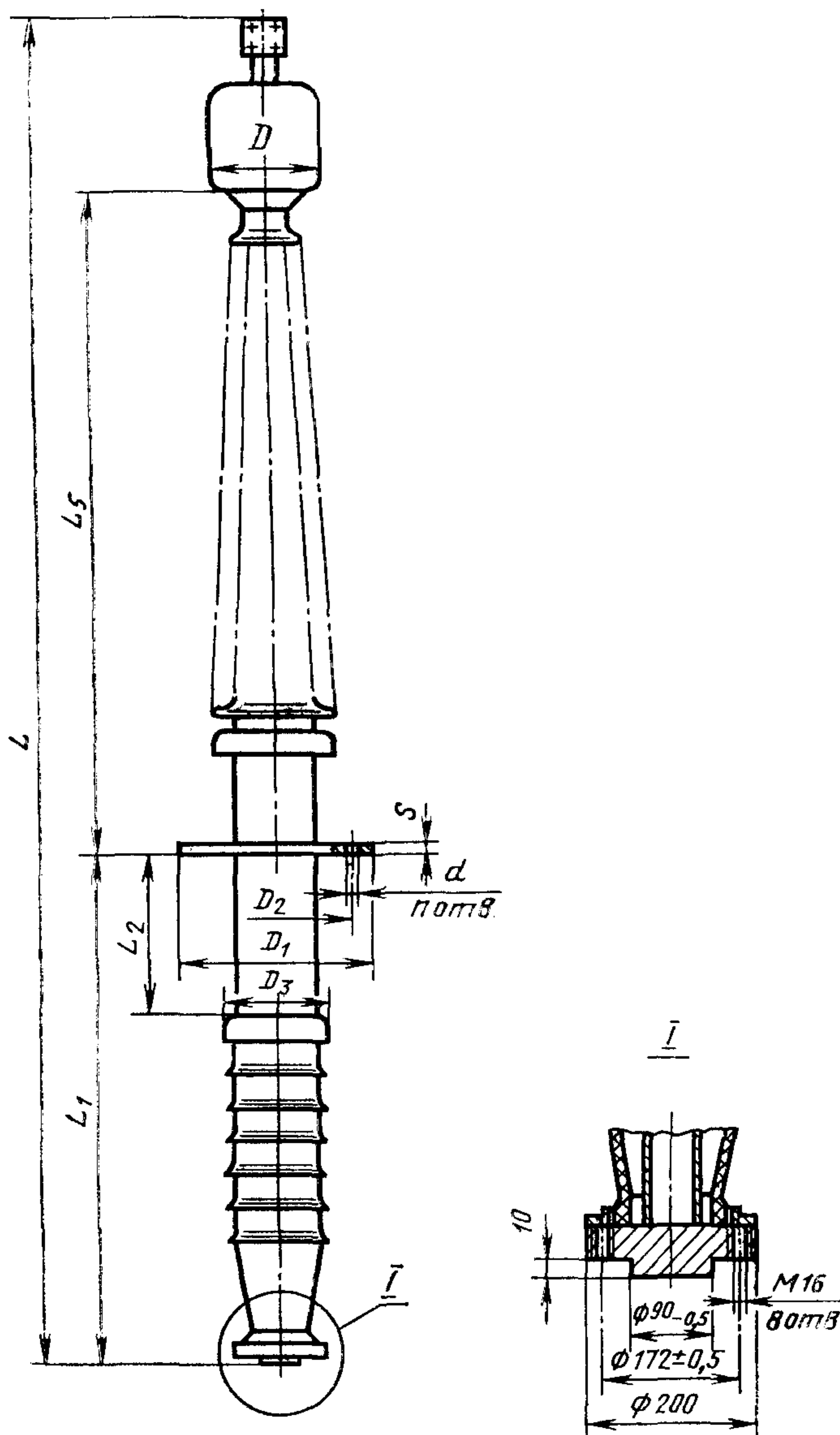
Черт. 5



Черт. 6

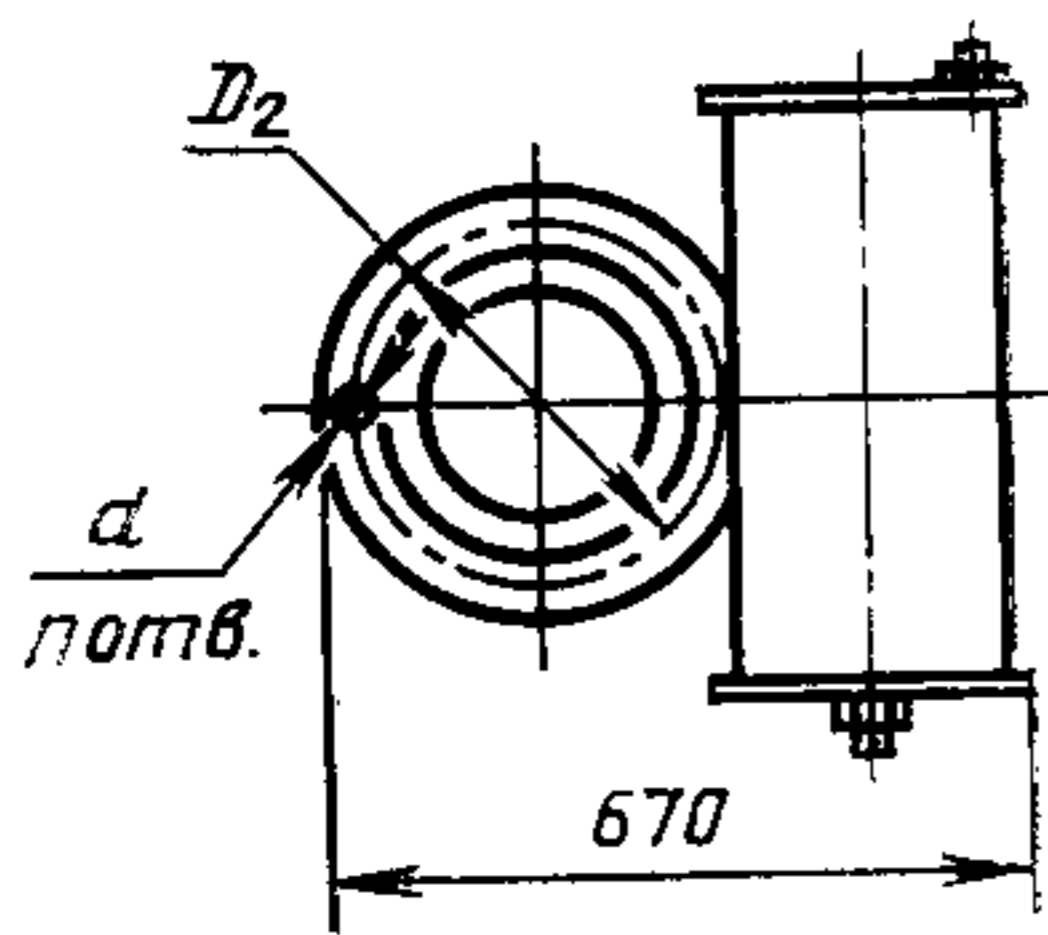
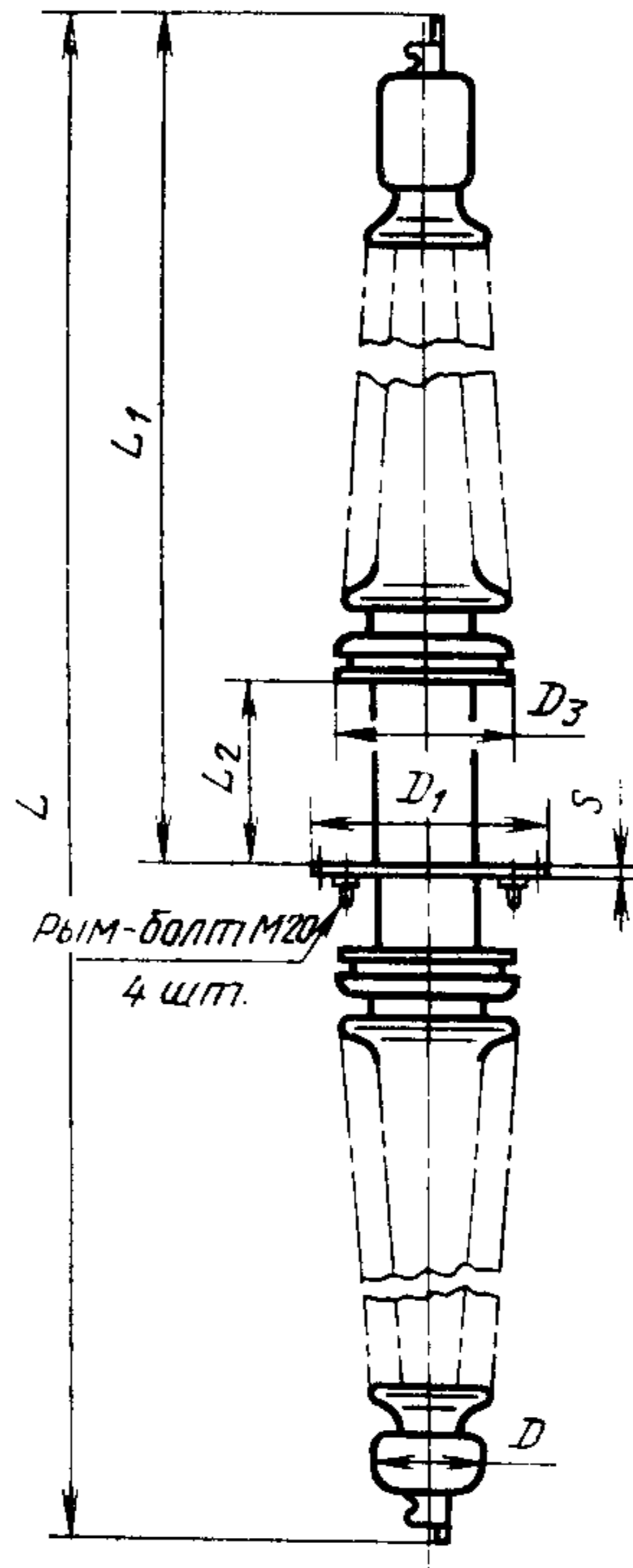
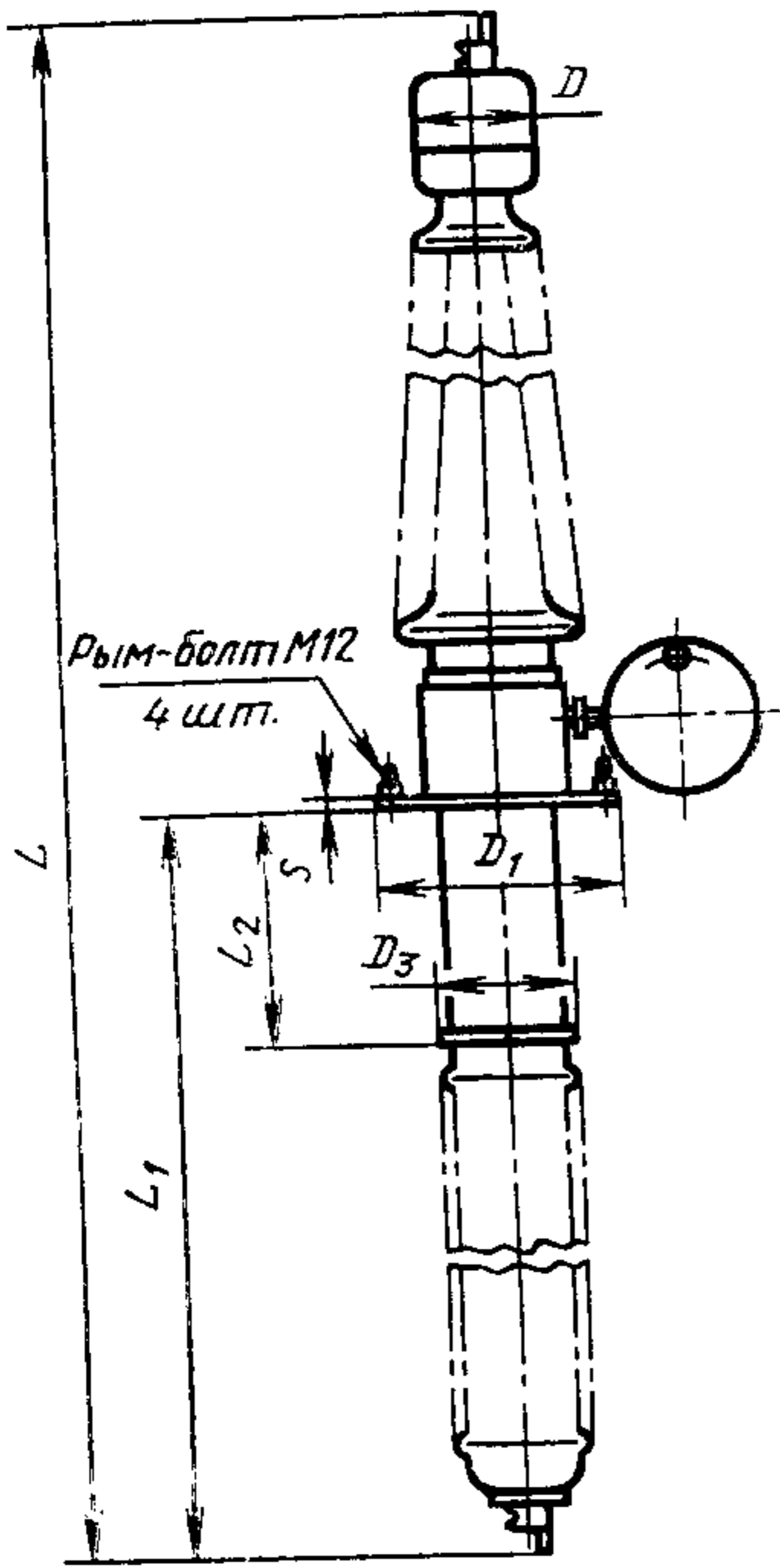


Черт. 7

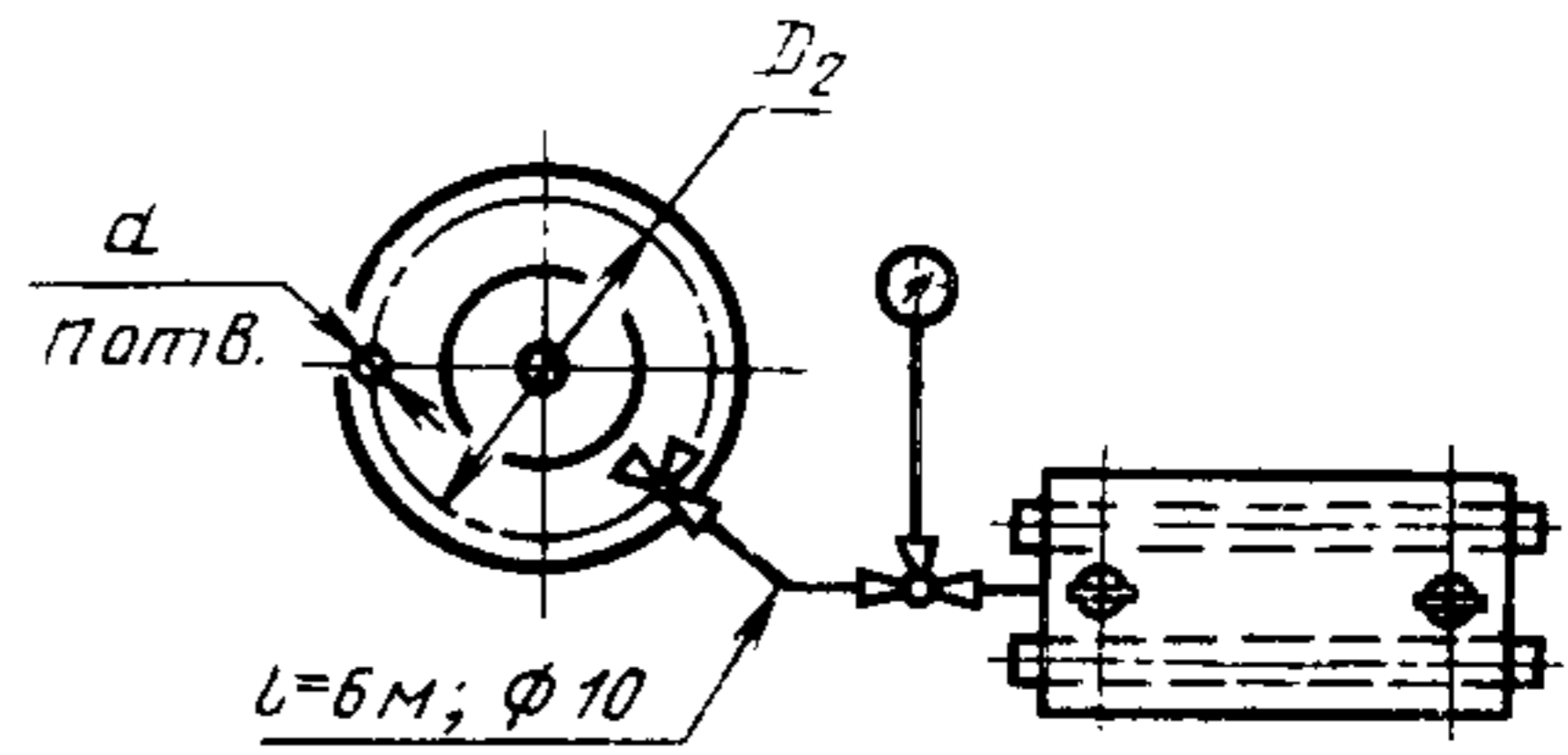


Черт. 8

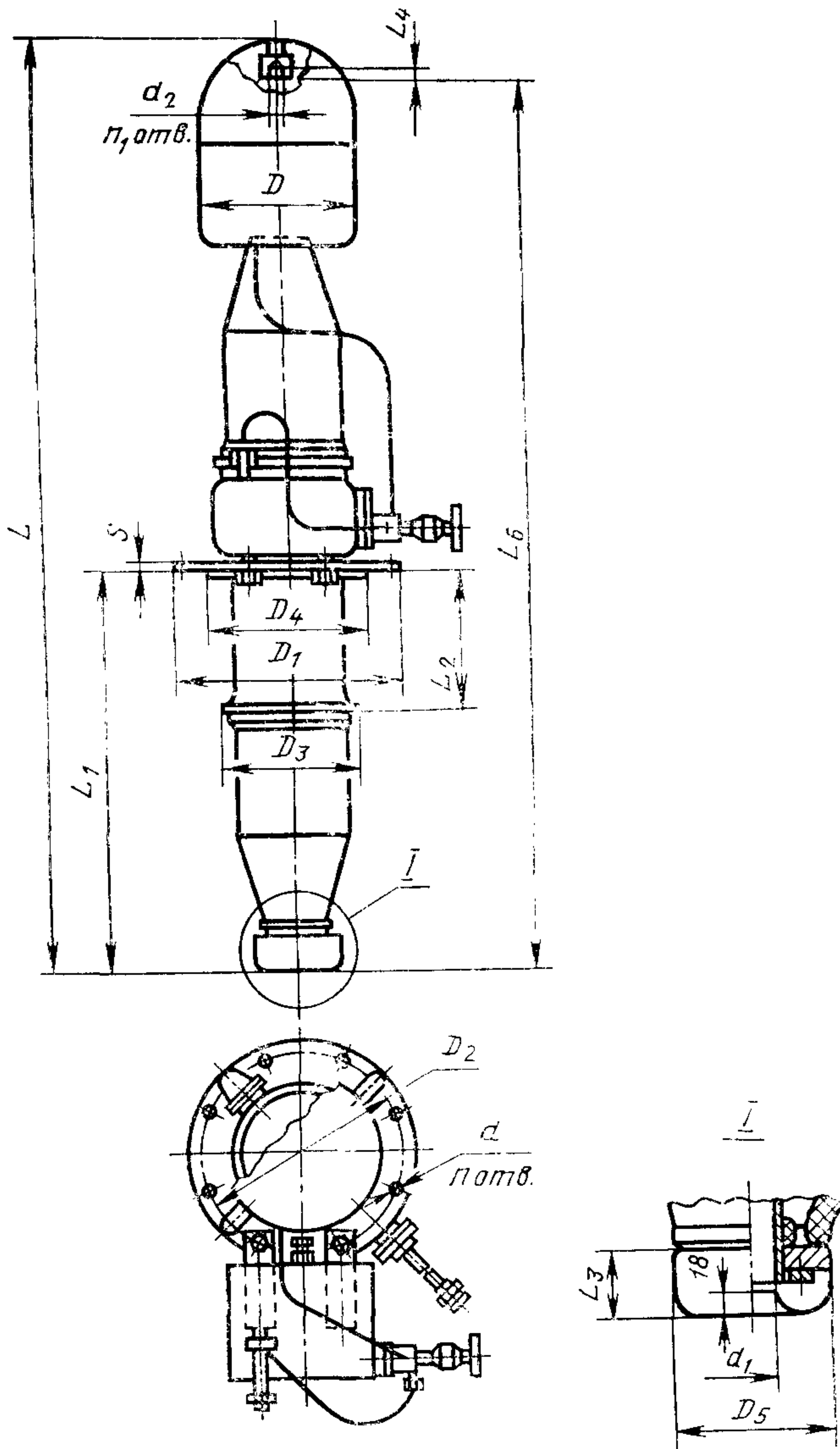




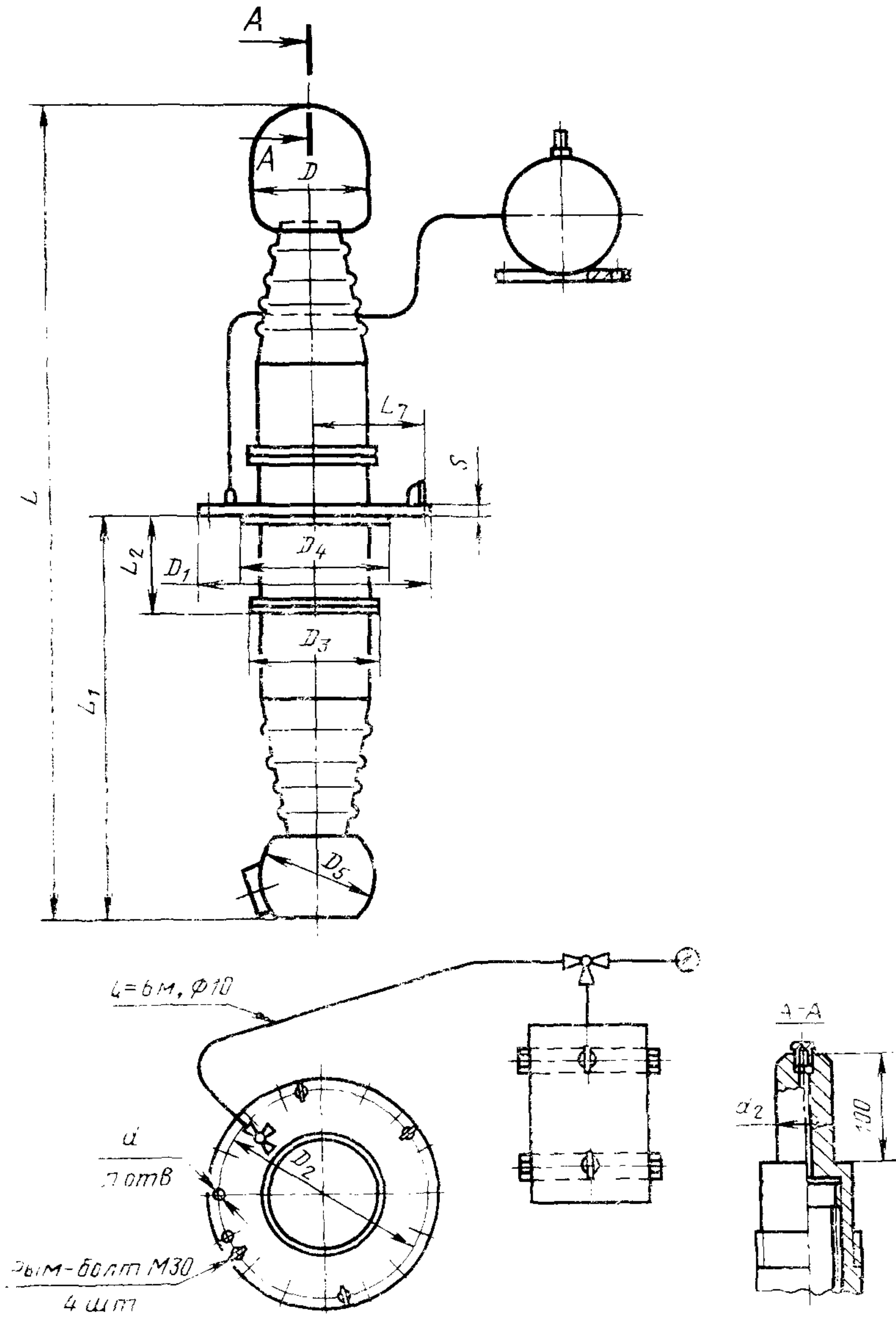
Черт. 9



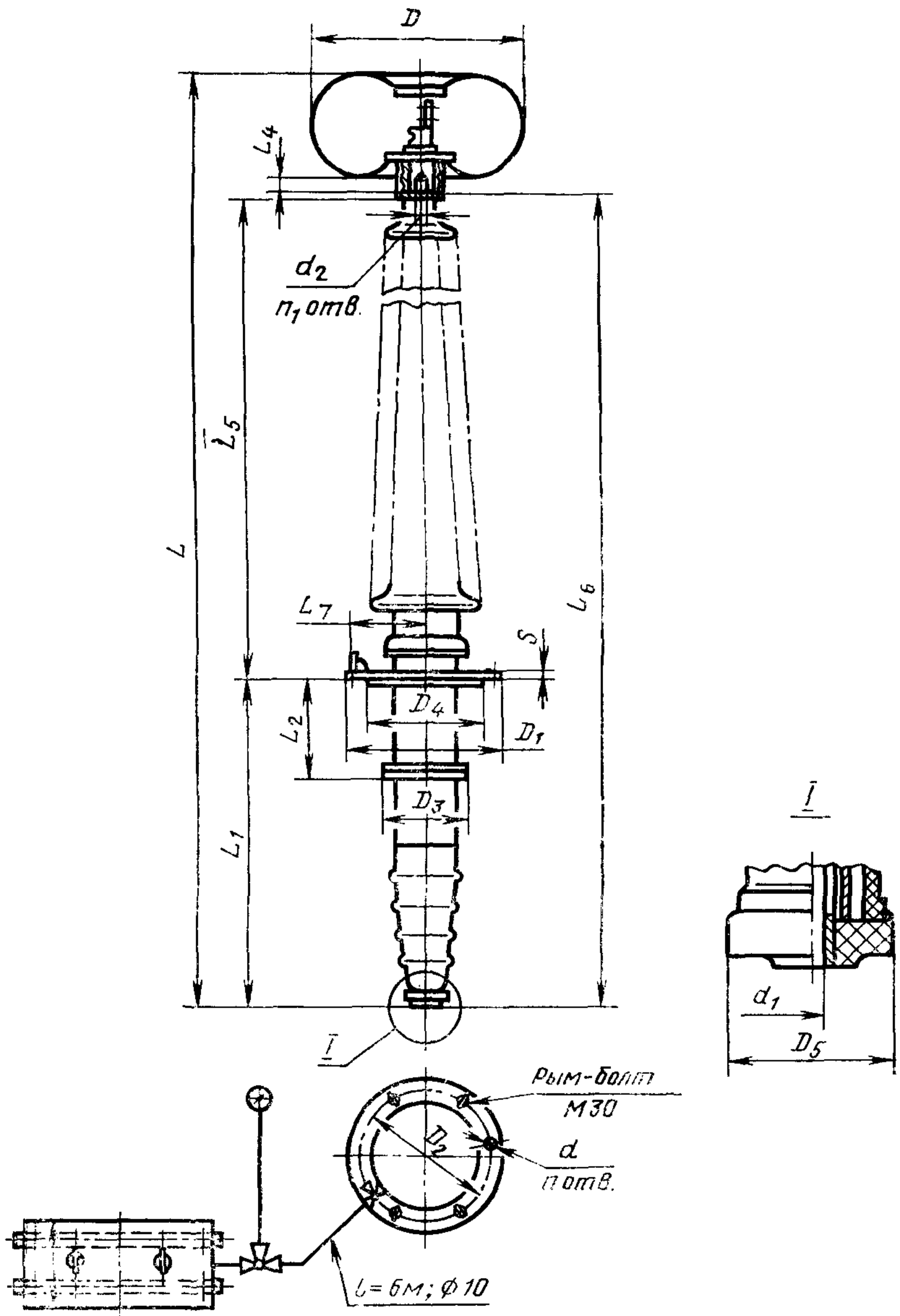
Черт. 10



Черт. 11



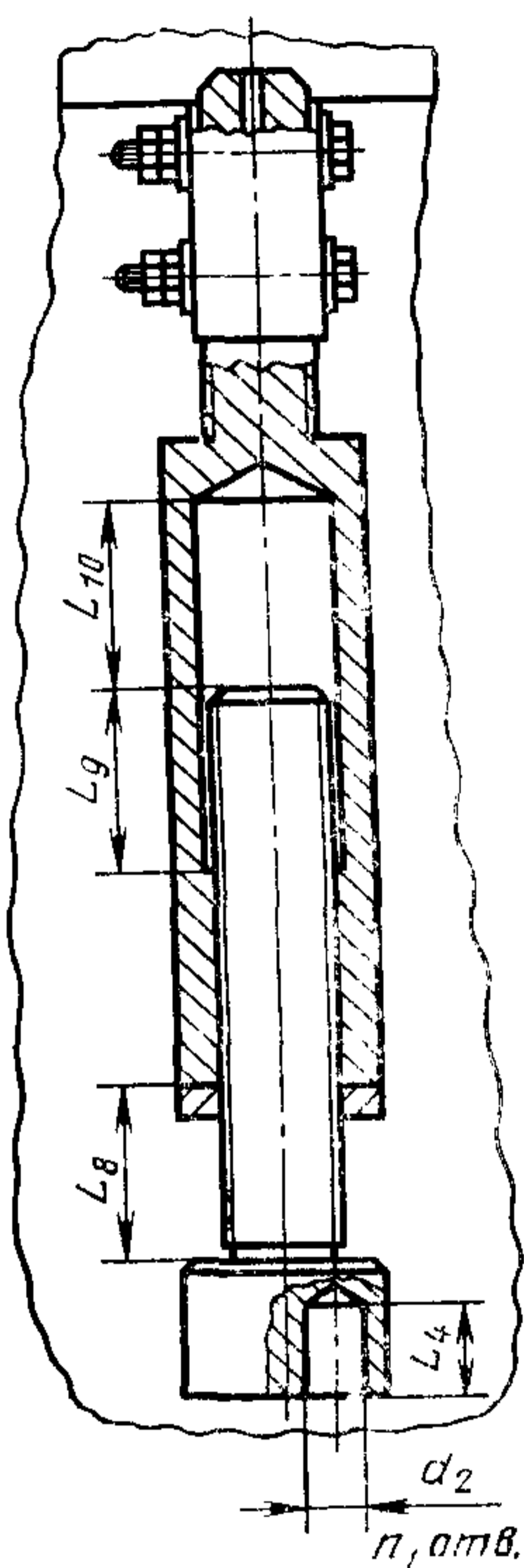
Черт. 12



Черт. 14\*

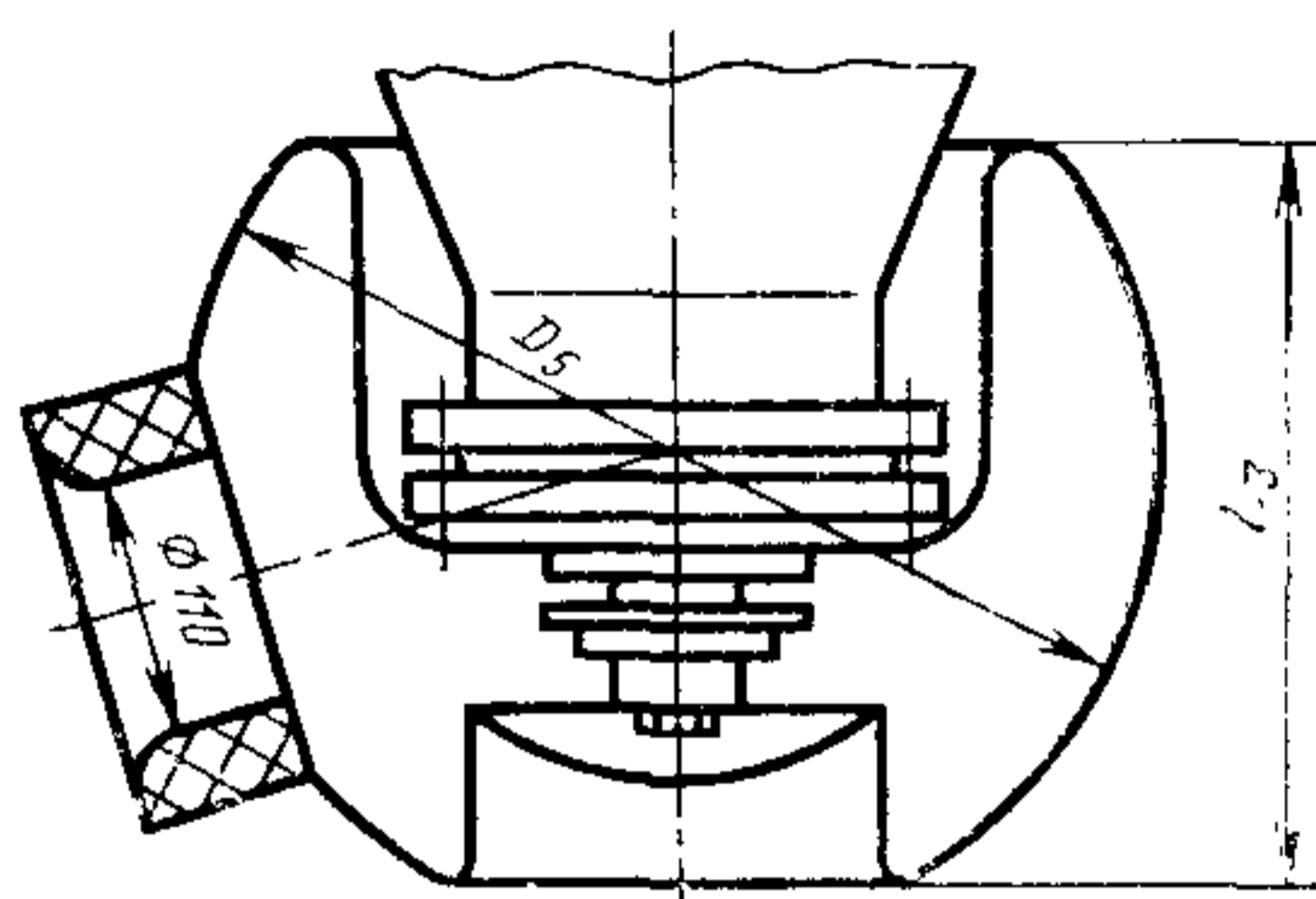
\* Черт. 13 исключен, Изм. № 1.

Узел контактный



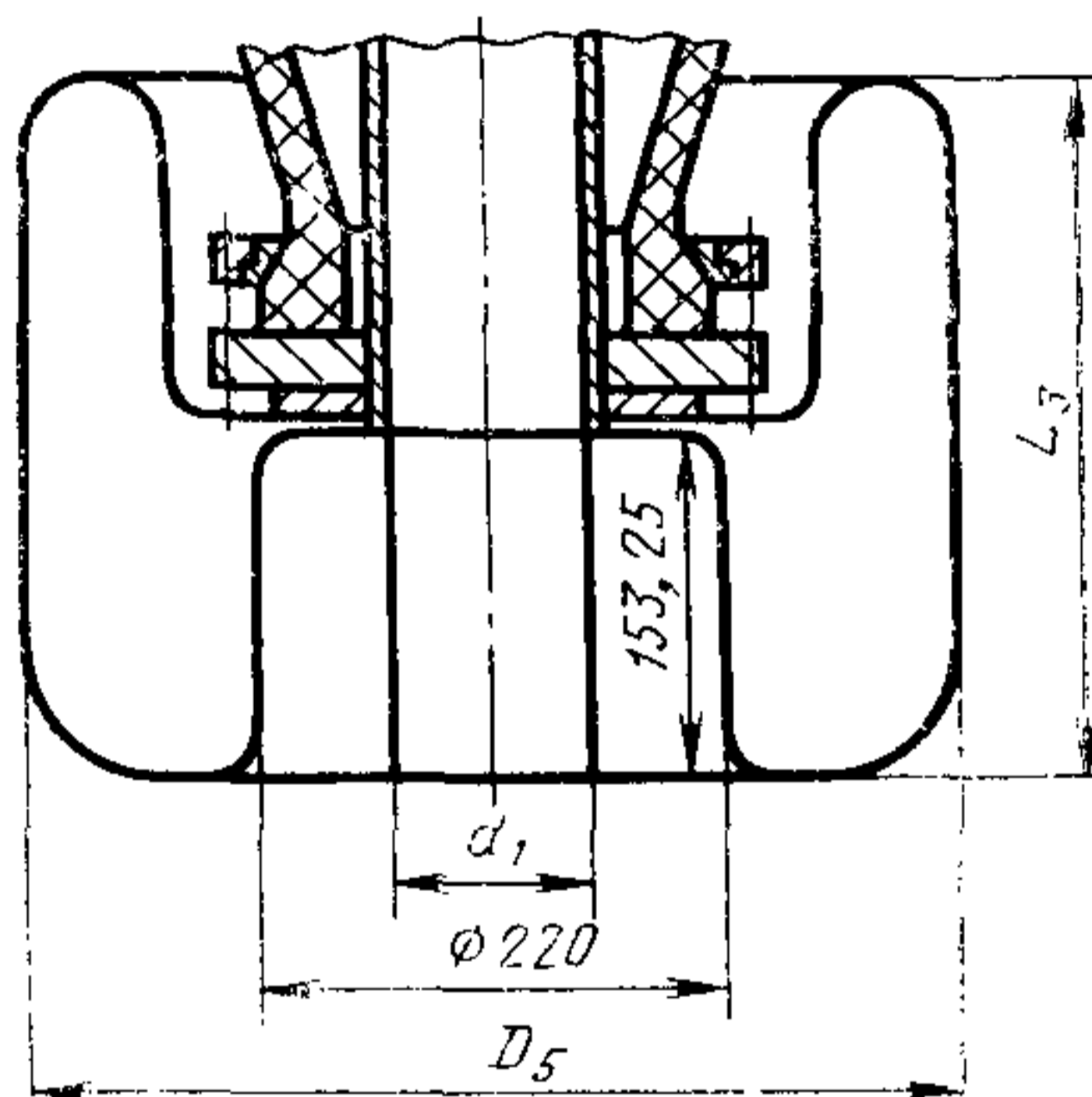
Черт. 15

Нижний экран



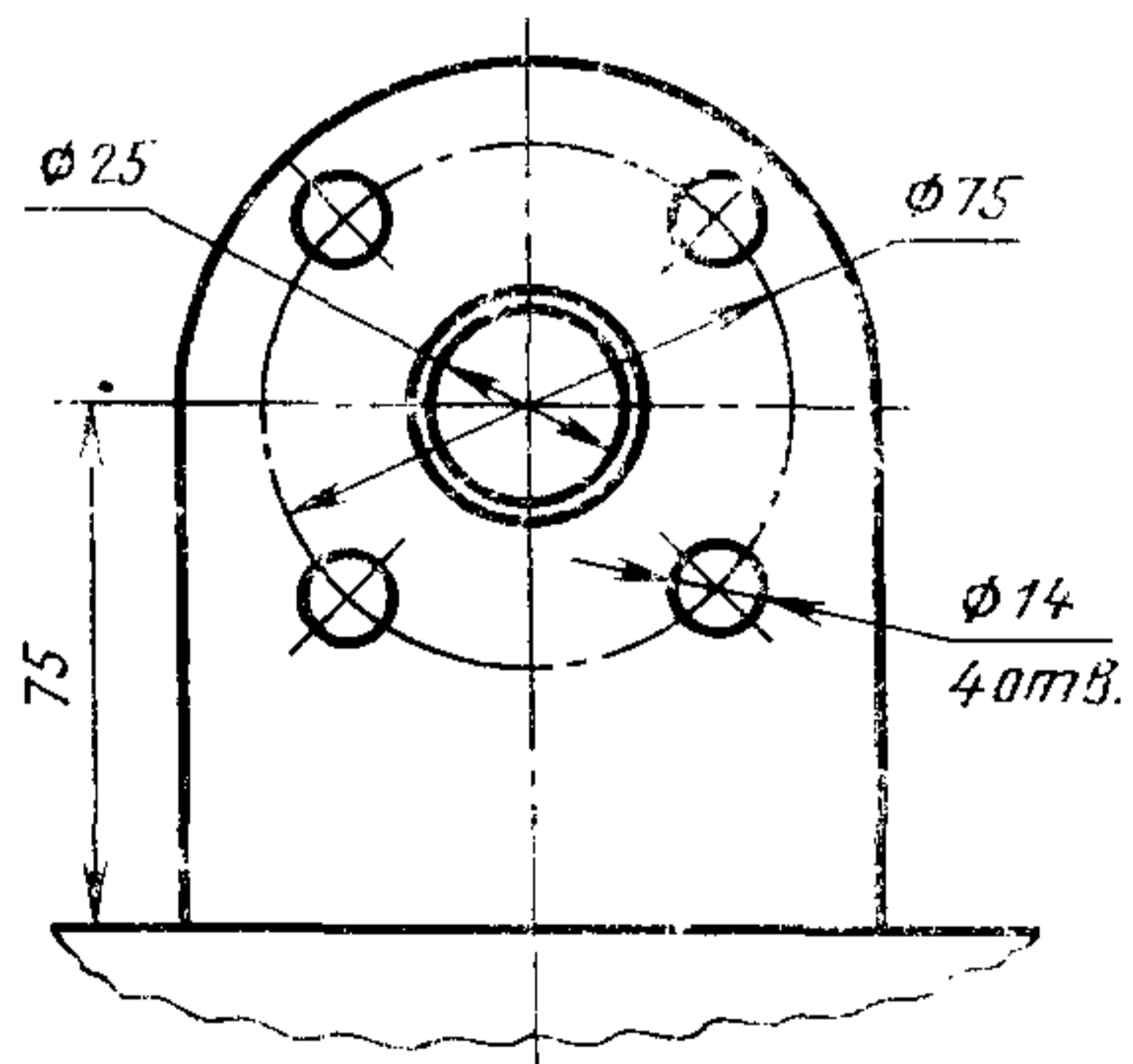
Черт. 16

Нижний экран

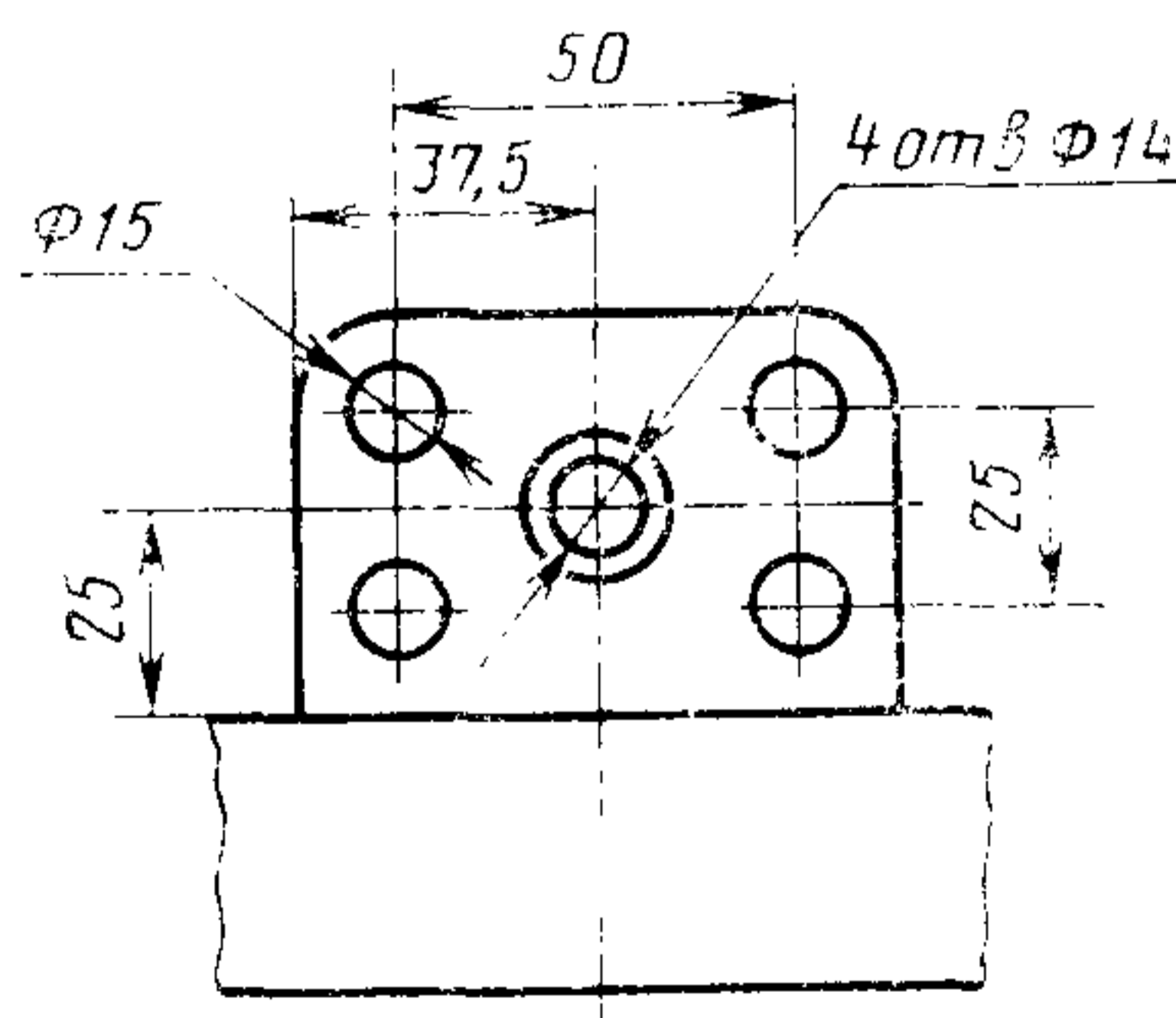


Черт. 17

Патрубки для подсоединения газоотводных труб

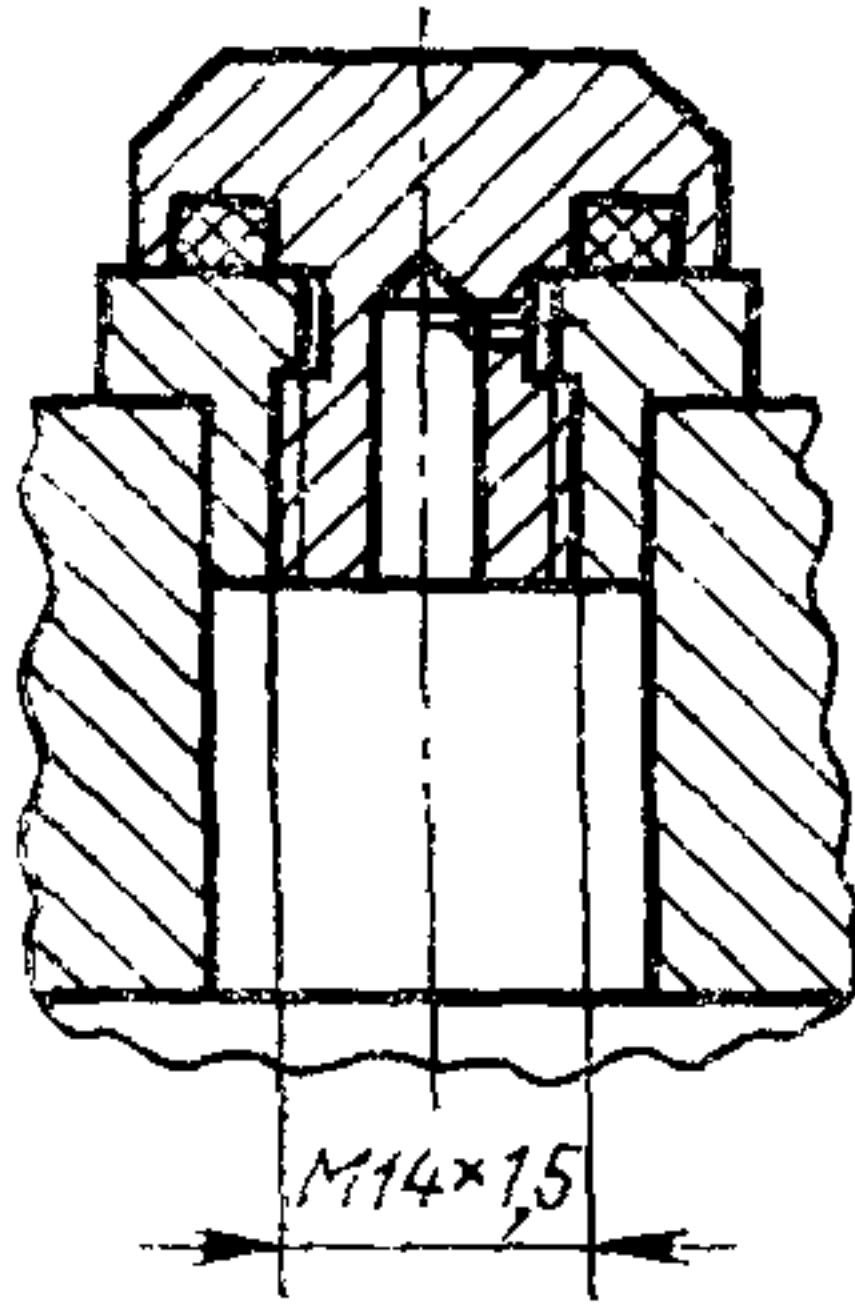


Черт. 18

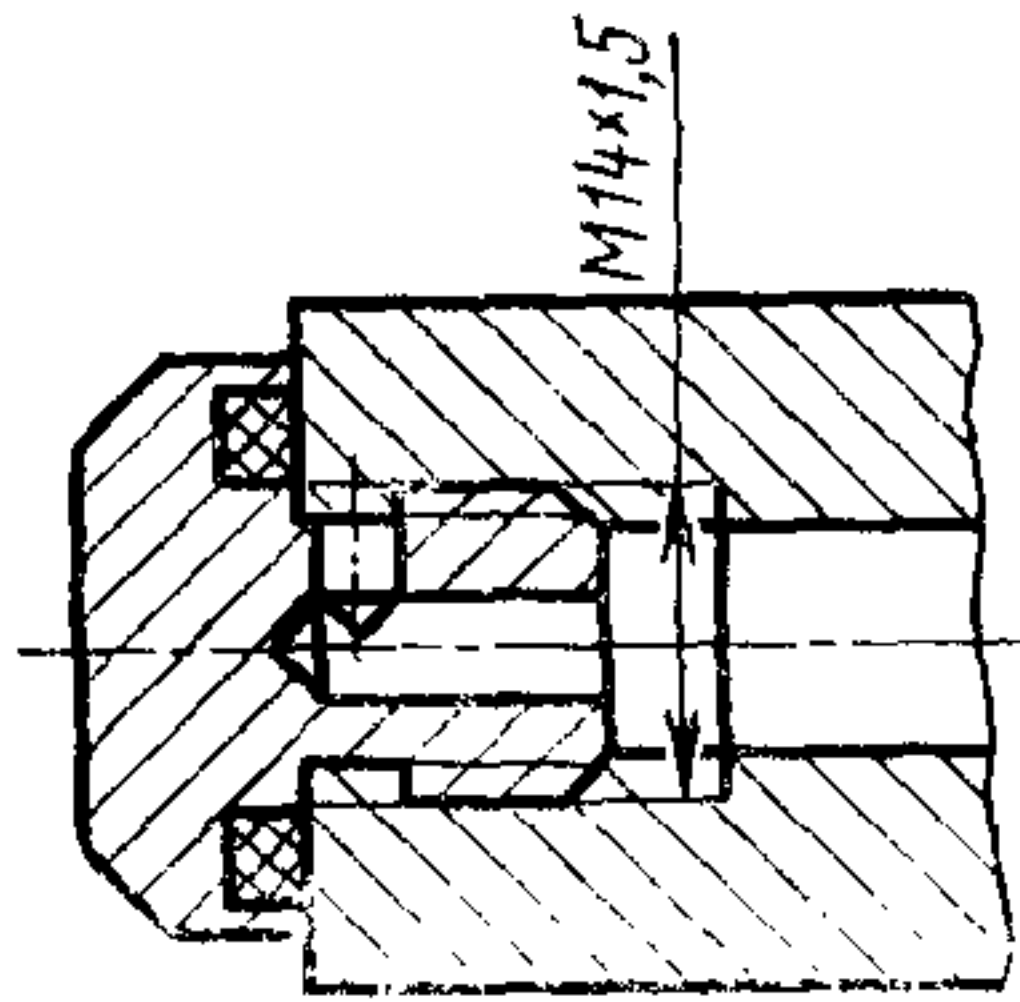


Черт. 18а

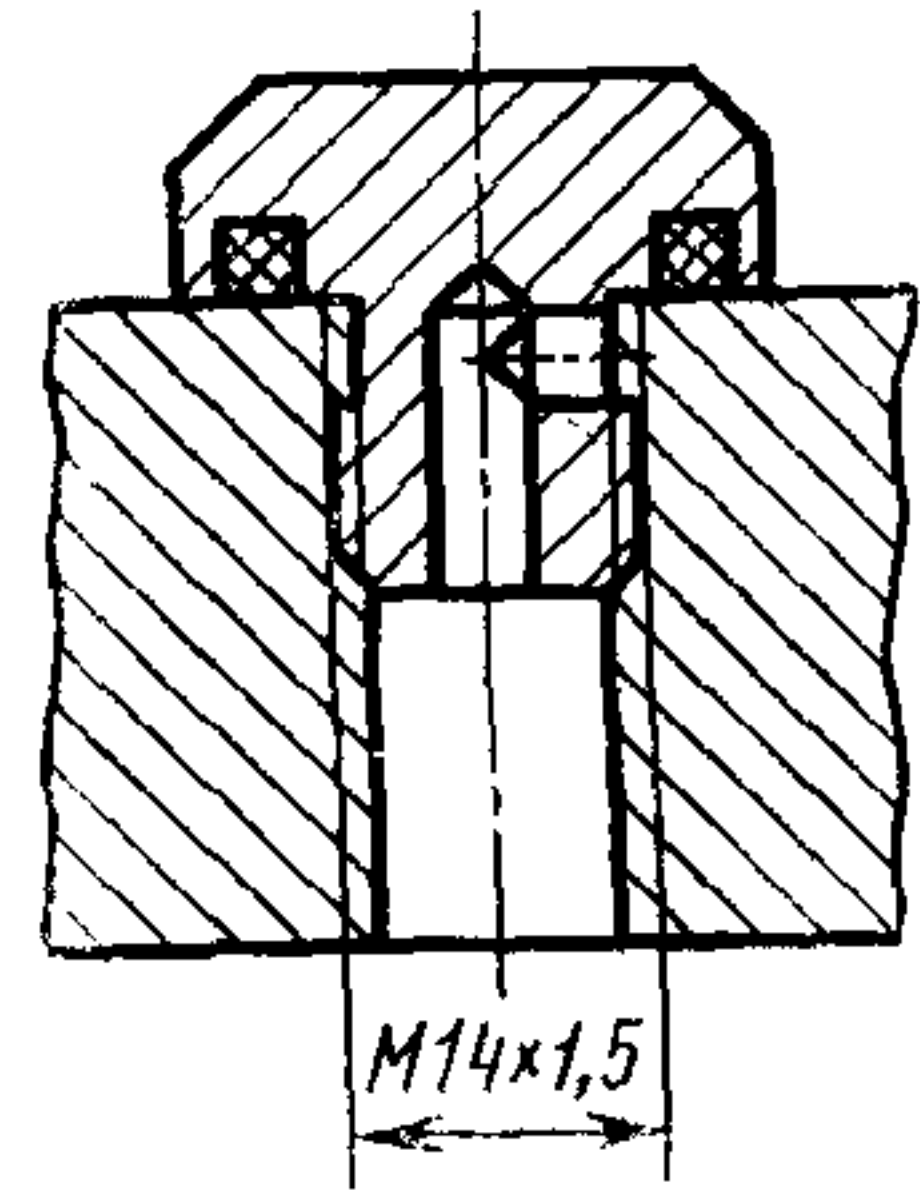
Пробки для выпуска воздуха из трансформатора



Черт. 19

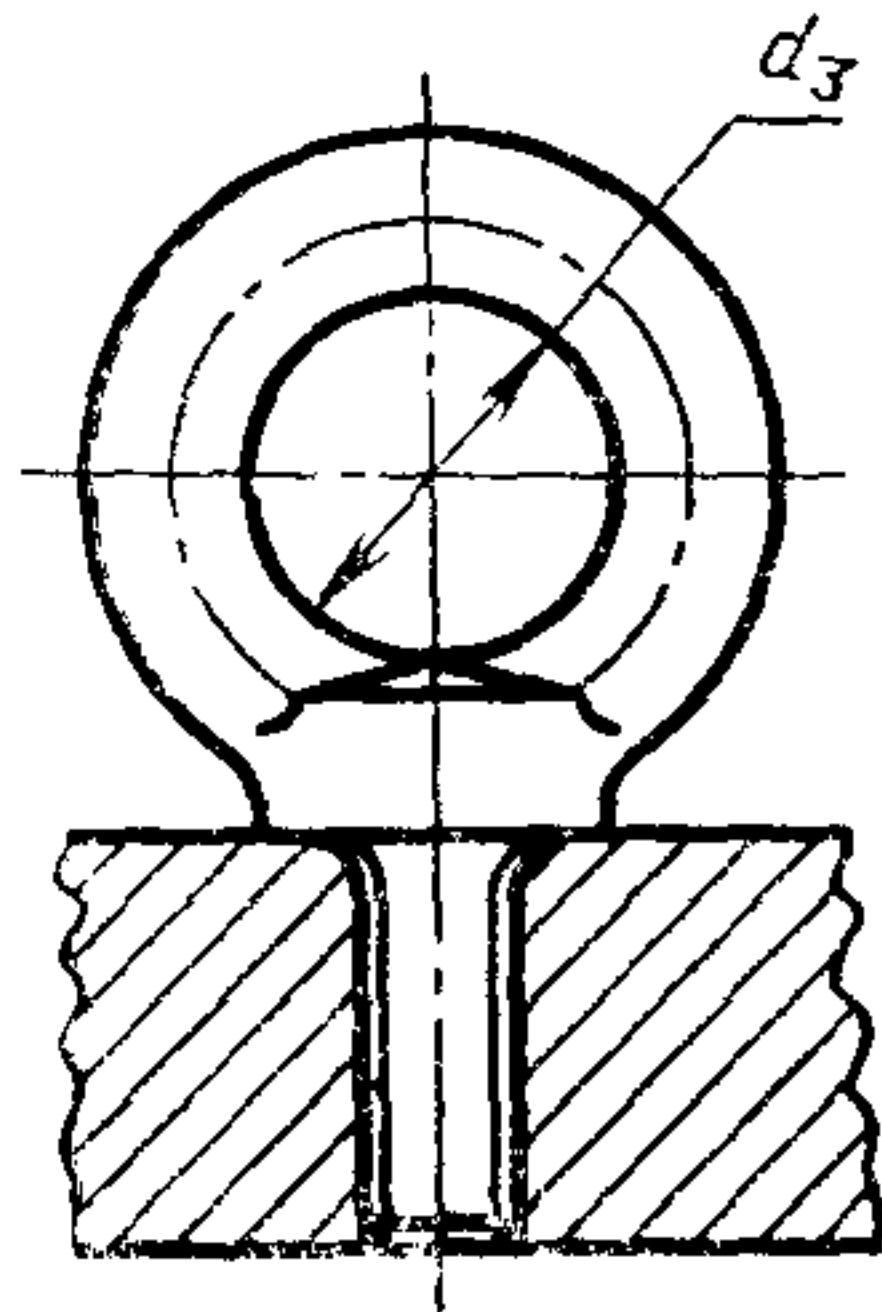


Черт. 19а



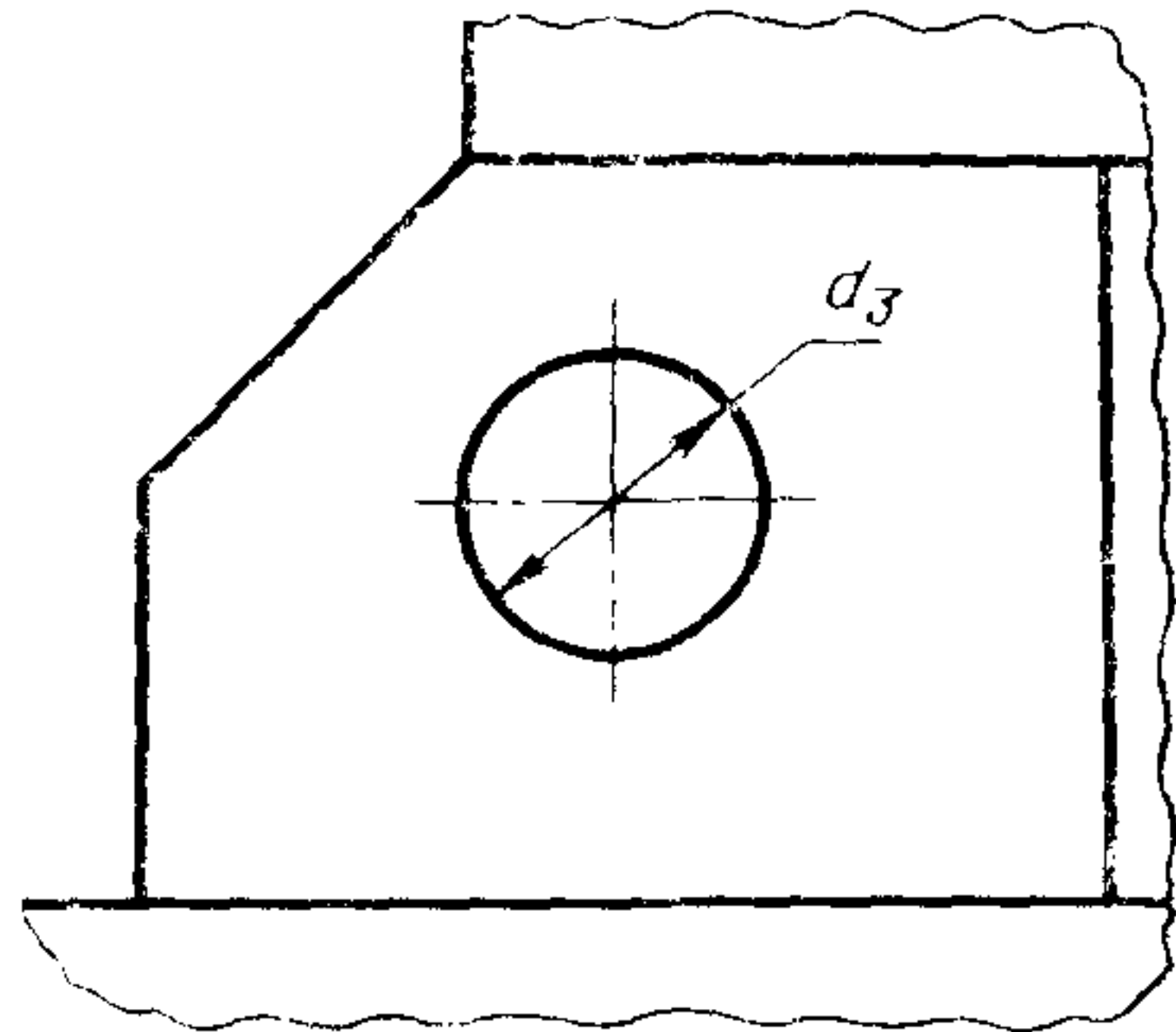
Черт. 19б

Рым-болт для подъема ввода



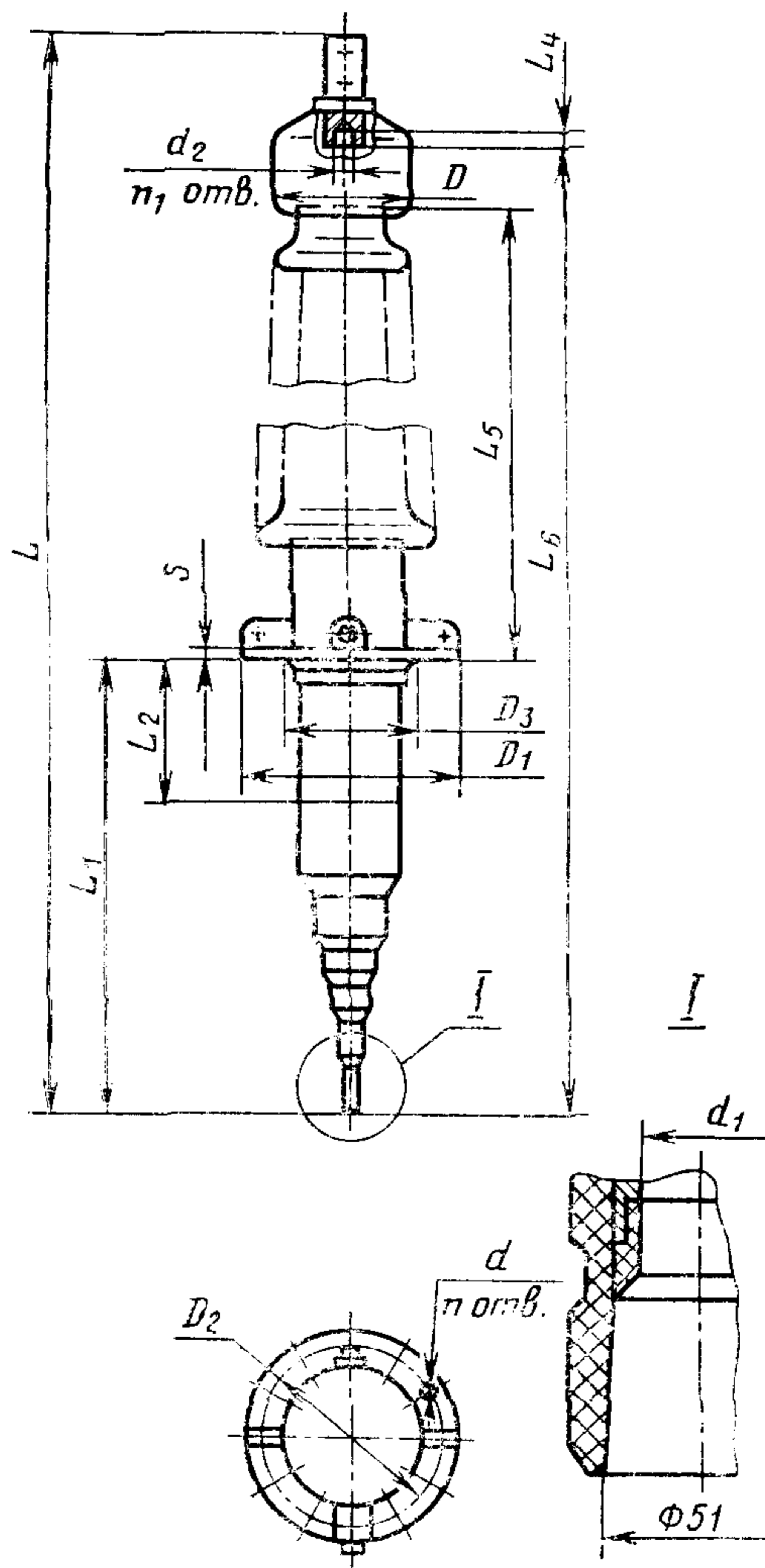
Черт. 21\*

Косынка грузовая для подъема ввода



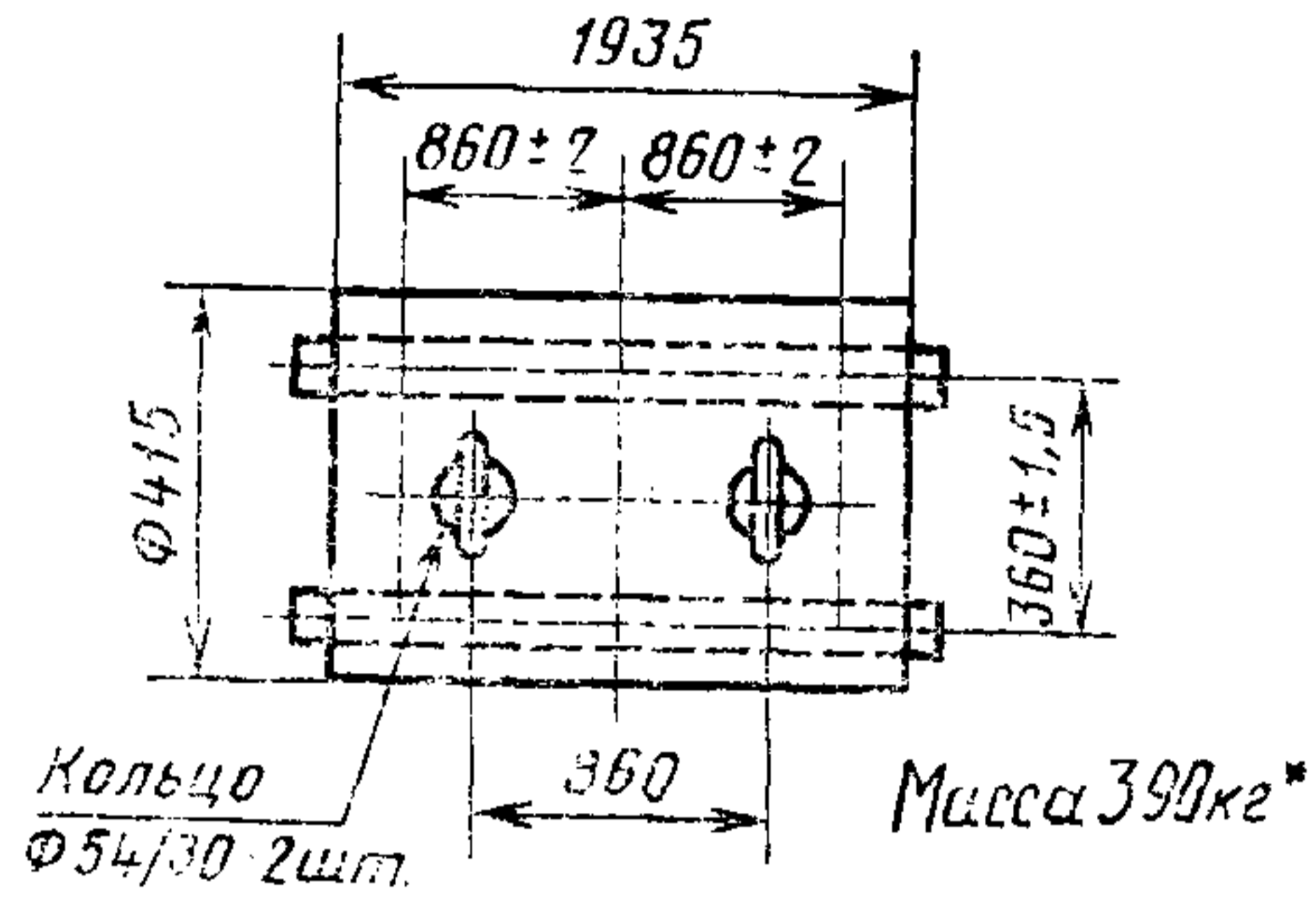
Черт. 22

\* Черт. 20 исключен, Изм. № 1.

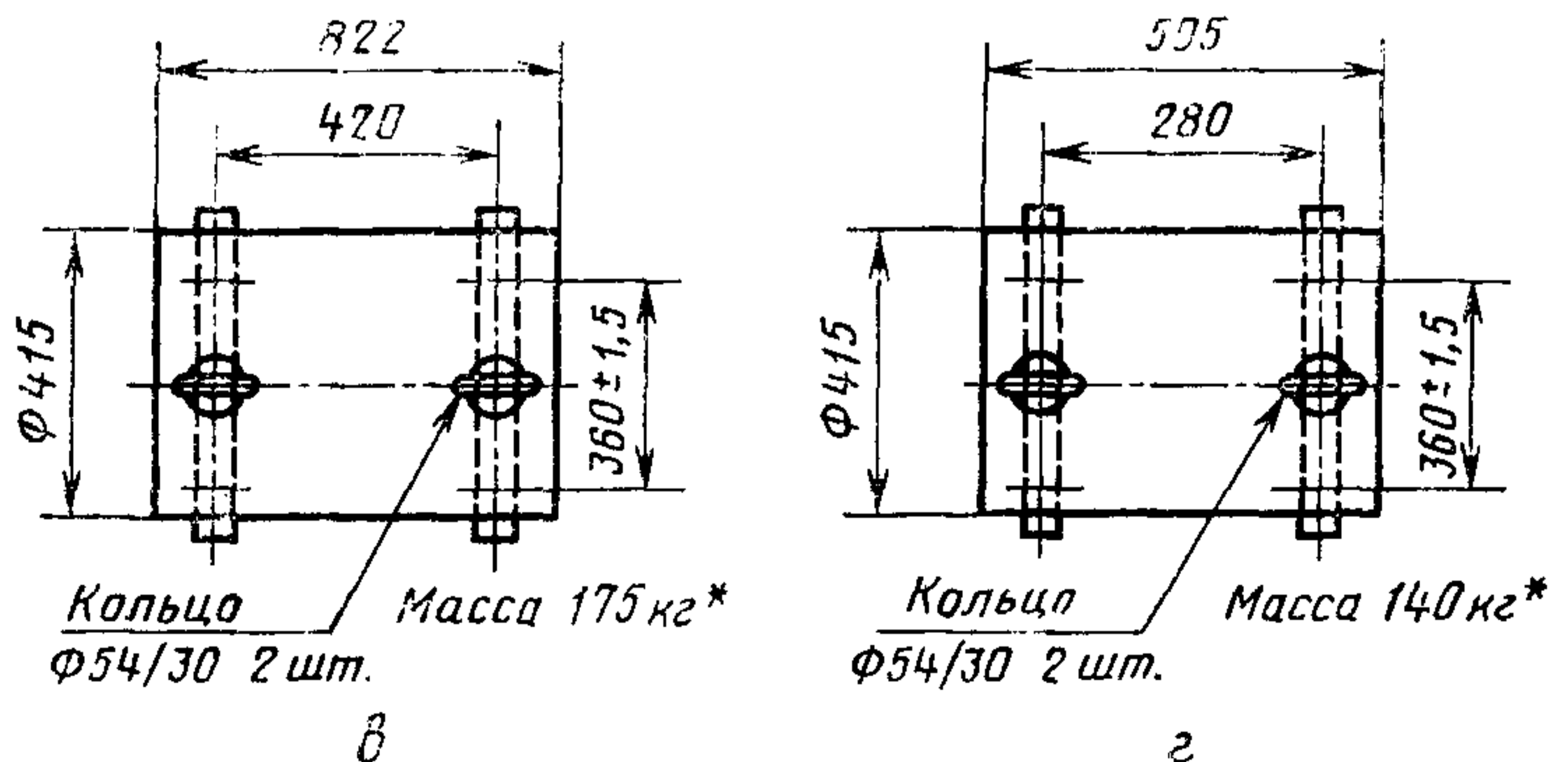
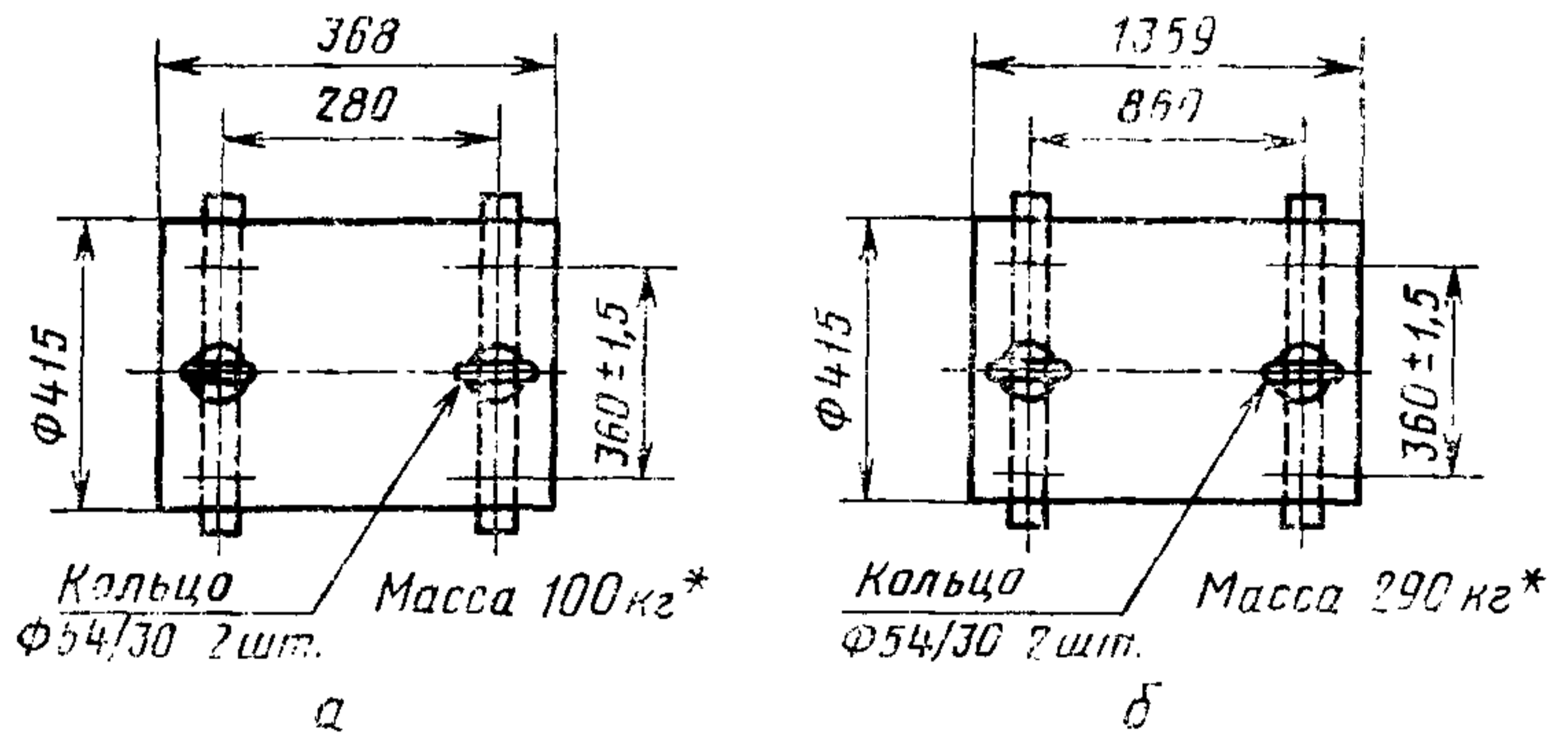


Черт. 23

## Компенсаторы выносные



Черт. 24

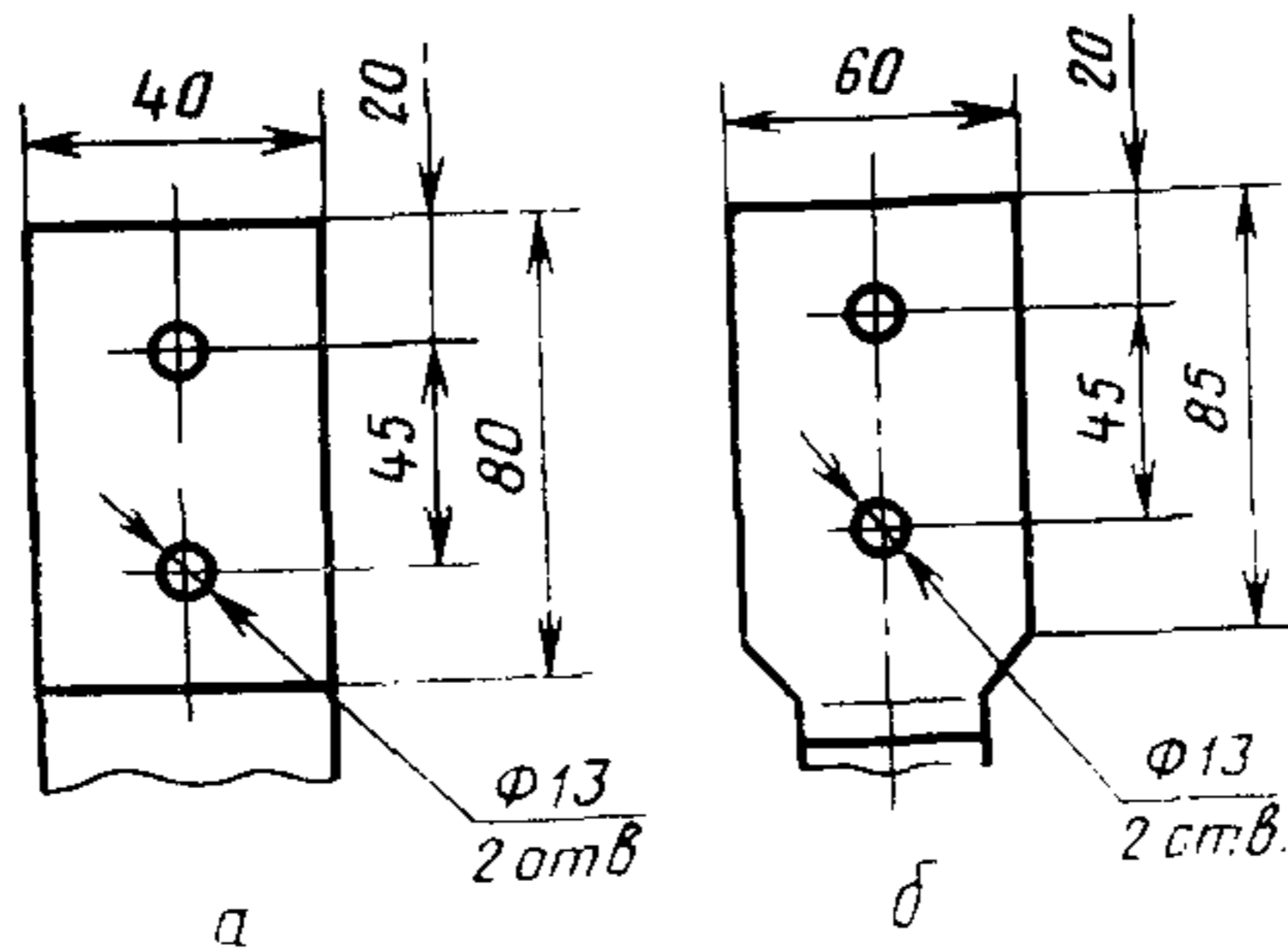


Черт. 25

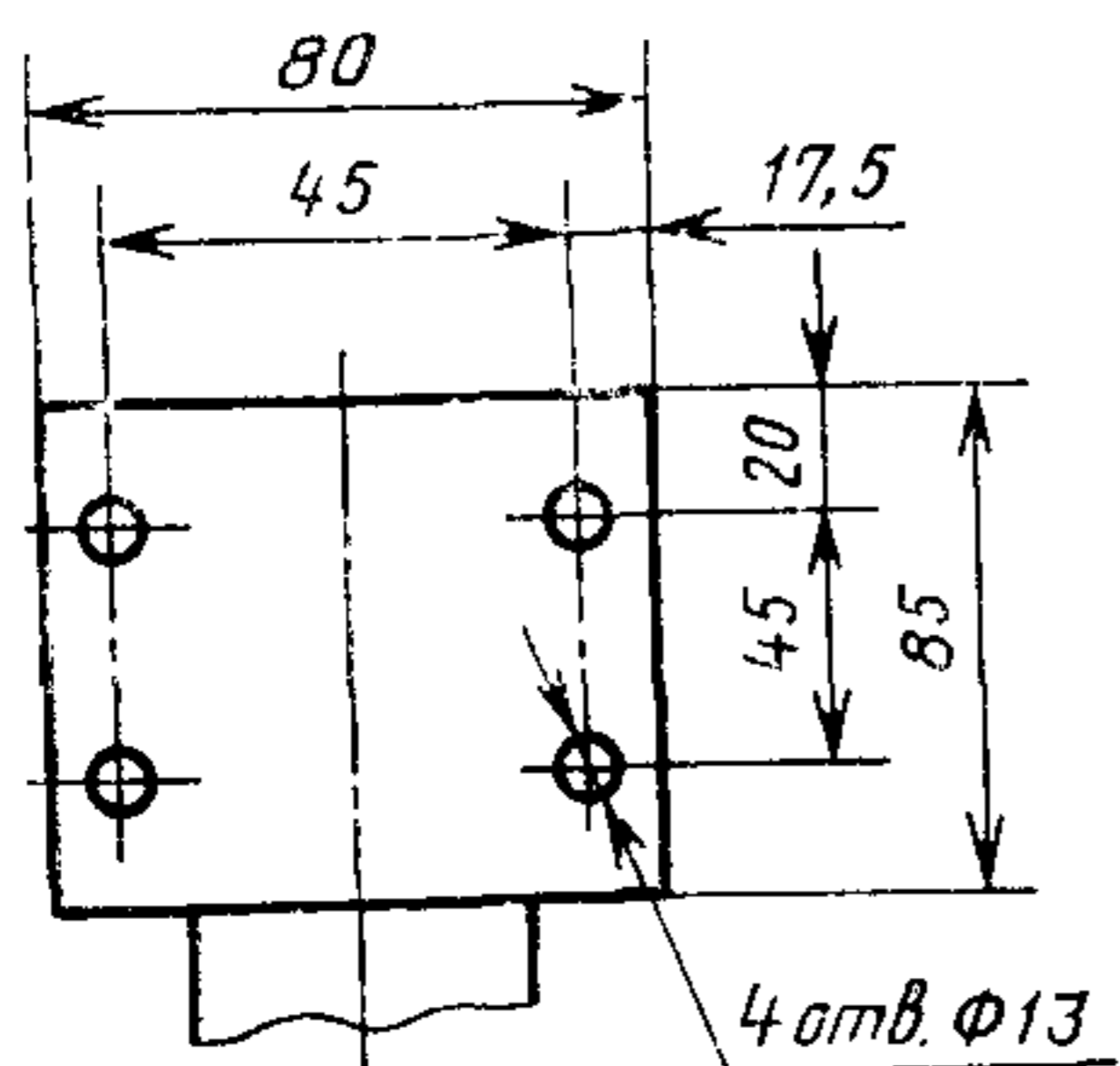
\* Масса расчетная.



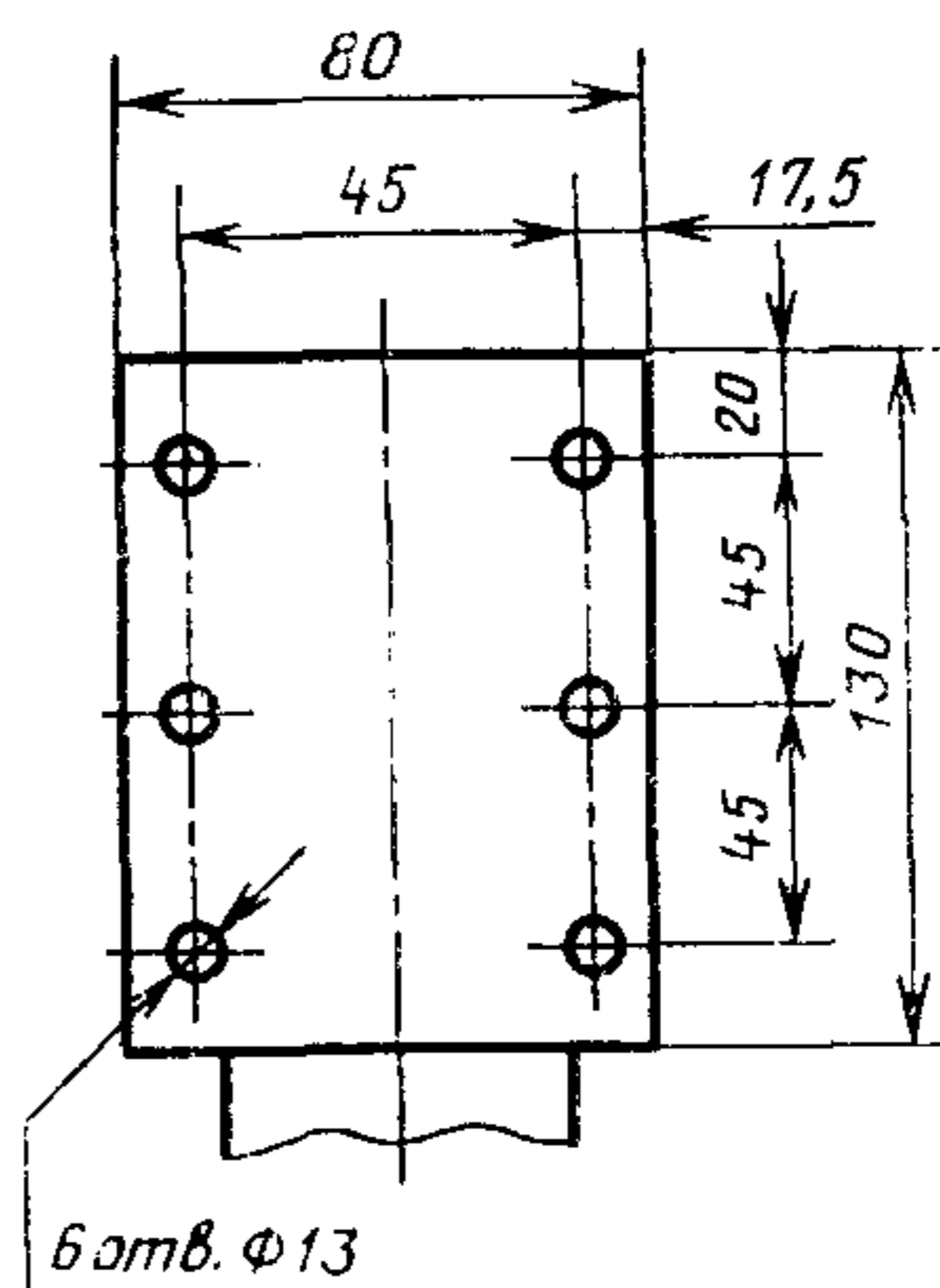
Клеммы контактные



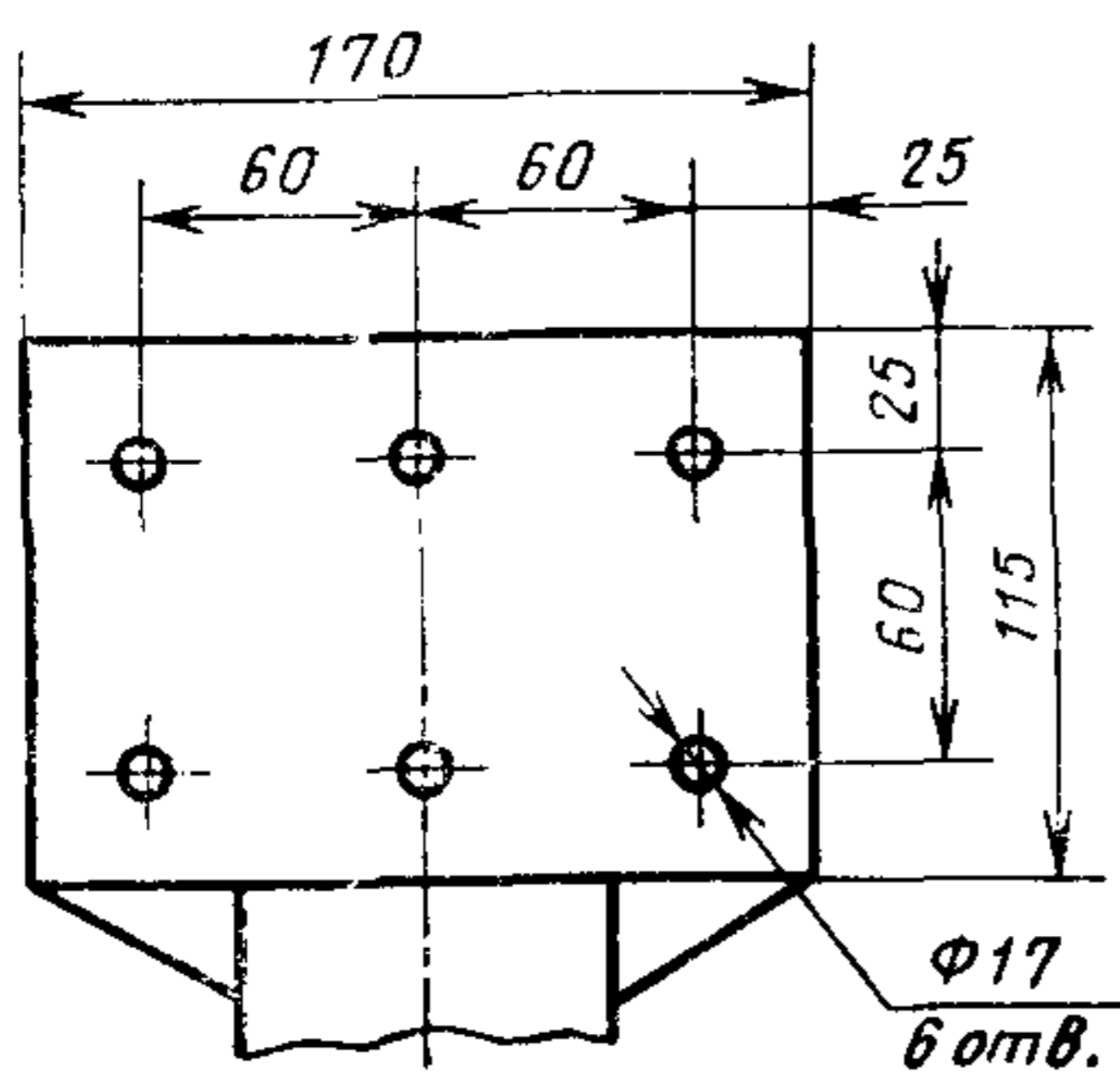
Черт. 26



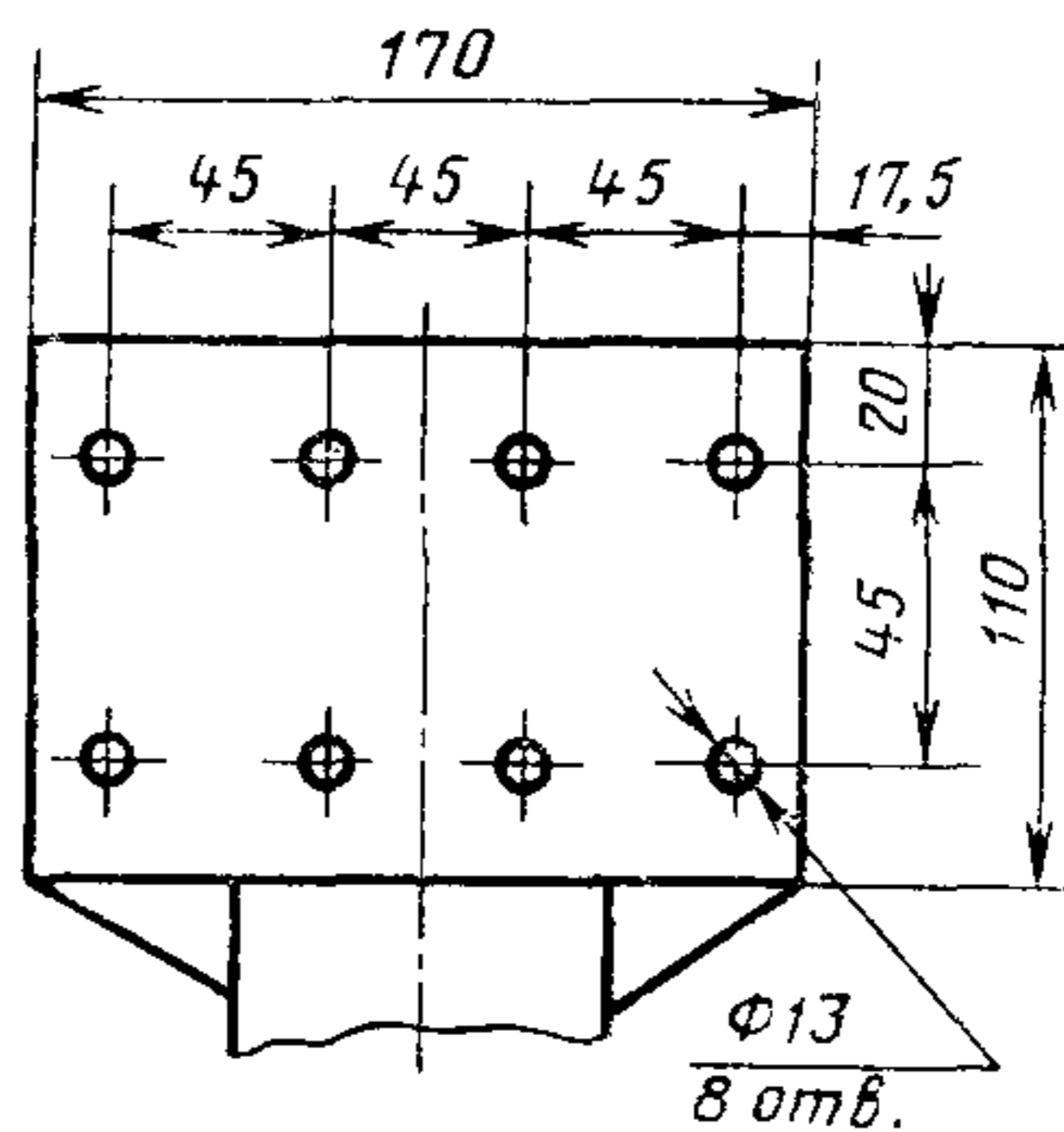
Черт. 27



Черт. 28



Черт. 29



Черт. 30

Таблица 1

Вводы на напряжение 110 кВ для трансформаторов (автотрансформаторов), реакторов

Размеры в мм

Тип ввода	Код ОКП	Номер чертежа	L		L <sub>1</sub>		L <sub>2</sub>	L <sub>3</sub>	L <sub>4</sub>	L <sub>5</sub>	L <sub>n</sub>										
			Номин.	Пред. откл.	Номин.	Пред. откл.					Номин.	Пред. откл.									
ГМТА-45-110/630 У1; ХЛ1; Т1	34 9311	1; 196; 22; 266	2390	±25	663	±12	200	52	40	1190	2122	±25									
ГМТБ-45-110/630 У1; ХЛ1; Т1			2490							1290	2222										
ГМТА-90-110/2000 У1; ХЛ1; Т1		1,19; 22; 30	2540	±20	720	—	420*	42	40	1175	2225	±20									
ГМТБ-90-110/2000 У1; ХЛ1; Т1			2700							1335	2385										
ГТТА-60-110/800 У1; Т1		19а; 22; 23; 26а	—	2280	±15	770	±5	300	—	25	1220	2075	—								
ГТДТА-60-110/800 У1; Т1				2480		970		500				2275									
ГТТБ-60-110/800 У1; Т1				2280		770		300				2075									
ГТДТБ-60-110/800 У1; Т1				2480		970		500				2275									
ГМТА-45-110/2000 УХЛ1; Т1				2; 196; 22		—		2550				±20		725	±5	200	42	40	1175	2285	±15
ГМТБ-45-110/2000 УХЛ1; Т1								2930											1555	2685	±20
ГМДТА-45-110/2000 УХЛ1; Т1		2900	1035		92		1175	2635	±15												
ГМДТБ-45-110/2000 УХЛ1; Т1		2900								±15											

\* При диаметре трансформаторов тока не менее 395 мм.

## Размеры в мм

Тип ввода	D	D <sub>1</sub>	D <sub>2</sub>		D <sub>3</sub>	D <sub>4</sub>	D <sub>5</sub>	d	d <sub>1</sub>	d <sub>2</sub>	d <sub>3</sub>	n	n <sub>1</sub>	s	Масса ввода расчетная, кг
			Номина.	Пред. откл.											
ГМТА-45-110/630 У1; ХЛ1; Т1	310	350	300	±1,6	180		116	24	37	30	30	8	1	20	136
ГМТБ-45-110/630 У1; ХЛ1; Т1															150
ГМТА-90-110/2000 У1; ХЛ1; Т1	418	420	380	±0,6	280		170	22	93	32	40	12	4	25	248
ГМТБ-90-110/2000 У1; ХЛ1; Т1															278
ГТТА-60-110/800 У1; Т1	170	290	250	±1	175		—	15	35	30	25	8	1	16	95
ГТДТА-60-110/800 У1; Т1															100
ГТТБ-60-110/800 У1; Т1															125
ГТДТБ-60-110/800 У1; Т1															130
ГМТА-45-110/2000 УХЛ1; Т1	365	420	380	±0,6	255	270	170	22	91	32	40	12	4	25	190
ГМТБ-45-110/2000 УХЛ1; Т1															208
ГМТВ-45-110/2000 УХЛ1; Т1															246
ГМДТА-45-110/2000 УХЛ1; Т1															200
ГМДТБ-45-110/2000 УХЛ1; Т1															223

Таблица 2

Вводы на напряжение 150 кВ для трансформаторов (автотрансформаторов), реакторов

Размеры в мм

Тип ввода	Код ОКП	Номер чертежа	L		L <sub>1</sub>		L <sub>2</sub>	L <sub>3</sub>	L <sub>4</sub>	L <sub>5</sub>	L <sub>6</sub>	
			Номин.	Пред. откл.	Номин.	Пред. откл.					Номин.	Пред. откл.
ГМТА-45-150/630 У1; Т1	34 9312	1; 196; 22; 266	2949	±20	848	±10	250	52	40	1590	2670	±20
ГМТВ-45-150/630 У1; Т1			3149							1790	2870	
ГМТВ-45-150/630 Т1		3660	±30	±10	400	50	2270	3380	±30			
ГМТА-45-150/2000 У1; Т1		1; 196; 22; 30	3212	±20	994	400	50	1655	2905	±20		
ГМТВ-45-150/2000 У1; Т1		3412	1855	3105	±20							

Продолжение табл. 2

Размеры в мм

Тип ввода	D	D <sub>1</sub>	D <sub>2</sub>		D <sub>3</sub>	D <sub>4</sub>	D <sub>5</sub>	d	d <sub>1</sub>	d <sub>2</sub>	d <sub>3</sub>	n	n <sub>1</sub>	s	Масса ввода расчетная, кг			
			Номин.	Пред. откл.														
ГМТА-45-150/630 У1; Т1	310	350	310	±0,6	245	—	145	22	37	30	40	12	1	30	224			
ГМТВ-45-150/630 У1; Т1			210		245	—									145	37	30	1
ГМТВ-45-150/630 Т1	525	420	380	±0,6	210	245	185	93	32	40	12	4	30	15	508			
ГМТА-45-150/2000 У1; Т1			320		—	185								93	32	4	30	420
ГМТВ-45-150/2000 У1; Т1			320		—	185								93	32	4	30	477

## Вводы на напряжение 220 кВ для трансформаторов (автотрансформаторов), реакторов

Размеры в мм

Тип ввода	Код ОКП	Номер чертежа	L		L <sub>1</sub>		L <sub>2</sub>	L <sub>3</sub>	L <sub>4</sub>	L <sub>5</sub>	L <sub>6</sub>		L <sub>7</sub>				
			Номин.	Пред. откл.	Номин.	Пред. откл.					Номин.	Пред. откл.					
ГМТА-45-220/400 У1	34 9313	3; 18; 19; 22; 25 г; 26б	4185	±35			600			2280	3900						
ГМТА-45-220/400 Т1		3; 18; 19; 22; 25а; 26б															
ГМТБ-45-220/400 У1		3; 18; 19; 22; 25г; 26б	4385		1380	±12				91	40			2480	4100	±35	315
ГМТБ-45-220/400 Т1		3; 18; 19; 22; 25а; 26б															
ГМТА-45-220/1400 У1		3; 18; 19; 22; 25г; 28	4230											2280	3900		
ГМТА-45-220/1400 Т1		3; 18; 19; 22; 25а; 28															
ГМТБ-90-220/1000 У1		5; 18; 19; 22; 25г; 30	4690		1530	±15								2480			285
ГМТБ-90-220/1000 У1; Т1		4; 18; 19; 22; 27															

## Размеры в мм

Тип ввода	D	D <sub>1</sub>	D <sub>2</sub>		D <sub>3</sub>	D <sub>4</sub>	D <sub>5</sub>	d	d <sub>1</sub>	d <sub>2</sub>	d <sub>3</sub>	n	n <sub>1</sub>	s	Масса ввода расчетная, кг
			Номин.	Пред. откл.											
ГМТА-45-220/400 У1	300	760	720	±1	440	600	251	91	26			1	25	740	
ГМТА-45-220/400 Т1															
ГМТБ-45-220/400 У1	300	760	720	±1	440	600	251	91	26			1	25	870	
ГМТБ-45-220/400 Т1															
ГМТА-45-220/1400 У1	355	670	620	±1,5	385	—	—	24	30	40	16	4	29	740	
ГМТА-45-220/1400 Т1															
ГМТБ-90-220/1000 У1	355	670	620	±1,5	385	—	—	—	—	—	—	—	29	825	
ГМТБ-90-220/1000 У1; Т1	445													954	
ГМТБ-90-220/2000 У1; Т1	440													961	



## Размеры в мм

Тип ввода	Код ОКП	Номер чертежа	L		L <sub>1</sub>		L <sub>2</sub>	L <sub>3</sub>	L <sub>4</sub>	L <sub>5</sub>	L <sub>A</sub>		L <sub>7</sub>	
			Номин.	Пред. откл.	Номин.	Пред. откл.					Номин.	Пред. откл.		
ГМТБ-90-220/2000 У1; Т1	34 9313	4; 18; 19; 22; 30	5205		1530	±15		—	—	2610	—	—	285	
ГМТА-45-220/2000 У1; ХЛ1; Т1		2; 19а; 22; 30	4345			±12		91		2185	4050			
ГМТБ-45-220/2000 У1; ХЛ1; Т1			4645							2485	4350			
ГМТА-45-220/2000 УХЛ1; Т1			4240		1380					2185	3965			
ГМТБ-45-220/2000 УХЛ1; Т1			2; 19а; 22			±35		600	92,5	40			±35	298
ГМТБ-45-220/2000 УХЛ1; Т1				4960			±10				2895	4685		
ГМДТА-45-220/2000 УХЛ1; Т1			2; 17; 19а	4775		1905			290		2185	4540		
ГМДТБ-45-220/2000 УХЛ1; Т1														

Размеры в мм

Тип ввода	D	D <sub>1</sub>	D <sub>2</sub>		D <sub>3</sub>	D <sub>4</sub>	D <sub>5</sub>	d	d <sub>1</sub>	d <sub>2</sub>	d <sub>3</sub>	n	n <sub>1</sub>	s	Масса ввода расчетная, кг										
			Номин.	Пред. откл.																					
ГМТА-45-220/2000 У1; ХЛ1; Т1	560	600	560	±1,4	440	—	251	24	91	32	40	16	4	33	855										
ГМТБ-45-220/2000 У1; ХЛ1; Т1																							975		
ГМТА-45-220/2000 УХЛ1; Т1																									530
ГМТБ-45-220/2000 УХЛ1; Т1															—	252,5									630
ГМТБ-45-220/2000 УХЛ1; Т1																340								30	770
ГМДТА-45-220/2000 УХЛ1; Т1																									550
ГМДТА-45-220/2000 УХЛ1; Т1															340	304									
ГМДТБ-45-220/2000 УХЛ1; Т1																									650



Таблица 4

Вводы на напряжение 330 кВ для трансформаторов (автотрансформаторов), реакторов

Размеры в мм

Тип ввода	Код ОКП	Номер чертежа	L		L <sub>1</sub>		L <sub>2</sub>	L <sub>3</sub>	L <sub>4</sub>	L <sub>5</sub>	L <sub>6</sub>		L <sub>7</sub>
			Номин.	Пред. откл.	Номин.	Пред. откл.					Номин.	Пред. откл.	
ГМТПА-45-330/1000 У1	34 9314	6; 18; 19; 22; 25в; 27	5505	±40	2160	±15	600	86	40	2870	5215	±25	338
ГМТПБ-45-330/1000 У1			6415	±45						3780	6125	±45	
ГМТПА-45-330/2000 У1		6; 19б; 22; 25в; 30	4975	±40	1615	±15				2875	4675	±40	
ГМТПБ-45-330/2000 У1			5885	±45						3785	5585	±45	
ГМТПА-45-330/2500 У1		2; 19б; 22; 29	5265	±40	—	—				2875	4970	±40	
ГМТПБ-45-330/2500 У1										—	—	—	

Размеры в мм

Продолжение табл. 4

Тип ввода	D	D <sub>1</sub>	D <sub>2</sub>		D <sub>3</sub>	D <sub>4</sub>	D <sub>5</sub>	s	d	d <sub>1</sub>	d <sub>2</sub>	d <sub>3</sub>	n	n <sub>1</sub>	Масса ввода расчетная, кг
			Номин.	Пред. откл.											
ГМТПА-45-330/1000 У1	425	818	770	—	410	640	—	—	—	—	30	—	—	—	1600
ГМТПБ-45-330/1000 У1															1815
ГМТПА-45-330/2000 У1	435	—	—	±1,4	—	—	283	—	24	100	—	40	16	4	1220
ГМТПБ-45-330/2000 У1															1440
ГМТПА-45-330/2500 У1	560	600	560	—	445	—	—	—	—	—	32	—	—	—	1110
ГМТПБ-45-330/2500 У1															1175

Таблица 5

## Вводы на напряжение 500, 750 кВ для трансформаторов (автотрансформаторов)

Размеры в мм

Тип ввода	Код ОКП	Номер чертежа	L		L <sub>1</sub>		L <sub>2</sub>	L <sub>3</sub>	L <sub>4</sub>	L <sub>5</sub>	L <sub>6</sub>		L <sub>7</sub>
			Номин.	Пред. откл.	Номин.	Пред. откл.					Номин.	Пред. откл.	
ГМТПА-30-500/1000 У1	34 9316	7; 15; 17; 18; 19; 21; 24; 30	7150		2600	±17		280	40		6700	±20	485
ГМТПА-30-500/1600 У1; ХЛ1; Т1													
ГМТА-30-500/1600 У1; ХЛ1		7; 16; 18; 21; 19; 24; 30	7300		2750	±20		312,5	—		—	—	
ГМТА-30-500/1600 Т1		7; 16; 18; 19; 21; 25; 30		±70						4130			
ГМТПА-30-500/2000 У1; ХЛ1; Т1		7; 15; 17; 18; 19; 21; 24; 30					811					±20	
ГМТПБ-30-500/2000 У1; ХЛ1; Т1		7150			2600						6520		
ГМТА-30-500/2500 У1; ХЛ1		7; 15; 17; 18; 19; 21; 24; 29				±17		280	40			±70	
ГМТПА-30-750/1000 У1	34 9317	7; 15; 17; 18; 19; 21; 24; 30	8500	±65	2710					5065	7690	±20	

Продолжение табл. 5

Размеры в мм

Тип ввода	$L_8$	$L_9$	$L_{10}$	$D$	$D_1$	$D_2$		$D_3$	$D_4$	$D_5$		
						Номин.	Пред. откл.					
ГМТПА-30-500/1000 У1	45	45	45	1000	1200	1130	$\pm 1,0$	590	900	400,0		
ГМТПА-30-500/1600 У1; ХЛ1; Т1										425,5		
ГМТА-30-500/1600 У1; ХЛ1	400,0											
ГМТА-30-500/1600 Т1												
ГМТПА-30-500/2000 У1; ХЛ1; Т1	70	70	70							1640	695	400,0
ГМТПБ-30-500/2000 У1; ХЛ1; Т1												
ГМТА-30-500/2500 У1; ХЛ1	45	45	45							1640	695	400,0
ГМТПА-30-750/1000 У1												

Продолжение табл. 5

Размеры в мм

Тип ввода	$d$	$d_1$	$d_2$	$d_3$	$n$	$n_1$	$s$	Масса ввода расчетная, кг
ГМТПА-30-500/1000 У1	22	91	28	60	16	3	27	2830
ГМТПА-30-500/1600 У1; ХЛ1; Т1			—			4		
ГМТА-30-500/1600 У1; ХЛ1		2760						
ГМТА-30-500/1600 Т1								
ГМТПА-30-500/2000 У1; ХЛ1; Т1		91	28			4		2840
ГМТПБ-30-500/2000 У1; ХЛ1; Т1								
ГМТА-30-500/2500 У1; ХЛ1		2820						
ГМТПА-30-750/1000 У1			32			3		3240
		28						

Таблица 6

## Вводы на напряжение 110 кВ для масляных выключателей

Размеры в мм

Тип ввода	Код ОКП	Номер чертежа	L		L <sub>1</sub>		L <sub>2</sub>	L <sub>3</sub>	L <sub>4</sub>	L <sub>5</sub>
			Номин.	Пред. откл.	Номин.	Пред. откл.				
ГМВБ-15-110/1000 Т1	34 9311	8; 22; 27	3025	±25	1130	±10	505	—	—	1275
ГМВБ-15-110/2000 У1		8; 22; 30								
ГМВБ-15-110/2000 ХЛ1										

Размеры в мм

Продолжение табл. 6

Тип ввода	D	D <sub>1</sub>	D <sub>2</sub>		D <sub>3</sub>	d	d <sub>1</sub>	d <sub>2</sub>	d <sub>3</sub>	n	s	Масса ввода расчетная, кг
			Номин.	Пред. откл.								
ГМВБ-15-110/1000 Т1	416	550	486	±0,5	240	30	—	—	40	9	35	300
ГМВБ-15-110/2000 У1												
ГМВБ-15-110/2000 ХЛ1												

Вводы на напряжение 110, 220 кВ линейные  
Размеры в мм

Тип ввода	Код ОКП	Номер чертежа	L		L <sub>1</sub>		L <sub>2</sub>	D	D <sub>1</sub>
			Номин.	Пред. откл.	Номин.	Пред. откл.			
ГМЛБ-90-110/1000 У1	34 9311	9; 21; 27	3610	±25	1805	±12	605	275	420
ГМЛПБ-90-110/1000 У1; ХЛ1; Т1									
ГМЛБ-90-110/2000 У1		9; 21; 30	3640	1820					
ГМЛПБ-90-110/2000 У1; ХЛ1; Т1									
ГМЛА-90-220/1000 У1	34 9313	10; 21; 25б; 27	5645	±35	3135	±20	712	350	890
ГМЛА-90-220/1000 Т1		10; 21 25г; 27							

Продолжение табл. 7

## Размеры в мм

Тип ввода	D <sub>2</sub>		D <sub>3</sub>	d	d <sub>1</sub>	d <sub>2</sub>	d <sub>3</sub>	n	s	Масса ввода расчетная, кг
	Номин.	Пред. откл.								
ГМЛБ-90-110/1000 У1	360	±0,6	248	24	—	—	30	4	25	375
ГМЛПБ-90-110/1000 У1; ХЛ1; Т1										
ГМЛБ-90-110/2000 У1										377
ГМЛПБ-90-110/2000 У1; ХЛ1; Т1										
ГМЛА-90-220/1000 У1	840	±1,0	530	22	—	40	12	24	1325	
ГМЛА-90-220/1000 Т1									1170	

Таблица 8

Вводы на напряжение 110, 500 кВ для кабельного подключения трансформатора

Размеры в мм

Тип ввода	Код ОКП	Номер чертежа	L		L <sub>1</sub>		L <sub>2</sub>	L <sub>3</sub>	L <sub>4</sub>	L <sub>5</sub>	L <sub>6</sub>		L <sub>7</sub>
			Номин.	Пред. откл.	Номин.	Пред. откл.					Номин.	Пред. откл.	
ГМТкб-45-110/630 У1	34 9311	11	1650	±30	670	±12	200	52	40	—	1480	±30	—
ГМТкб-9-500/1000 У1	34 9316	12; 16; 18а; 21; 25в	5110	±50	2750	±20	811	312	—	—	—	—	560
ГМТкб-15-500/1000 У1													
ГМТкб-18-500/1000 У1													
ГМТкб-9-500/1000 ХЛ1													
ГМТкб-15-500/1000 ХЛ1													
ГМТкб-18-500/1000 ХЛ1	12; 16; 18а; 21; 25б												

Размеры в мм

Продолжение табл. 8

Тип ввода	D	D <sub>1</sub>	D <sub>2</sub>		D <sub>3</sub>	D <sub>4</sub>	D <sub>5</sub>	d	d <sub>1</sub>	d <sub>2</sub>	d <sub>3</sub>	n	n <sub>1</sub>	s	Масса ввода расчетная, кг
			Номин.	Пред. откл.											
ГМТкб-45-110/630 У1	215	350	300	±0,8	180	—	116	24	37	30	—	8	1	20	79
ГМТкб-9-500/1000 У1	425	1200	1130	±0,5	590	900	425	22	—	42	60	16	—	27	1620
ГМТкб-15-500/1000 У1															
ГМТкб-18-500/1000 У1															
ГМТкб-9-500/1000 ХЛ1															
ГМТкб-15-500/1000 ХЛ1															
ГМТкб-18-500/1000 ХЛ1															



Таблица 9

## Вводы на напряжение 500, 750 кВ для шунтирующих реакторов

Размеры в мм

Тип ввода	Код ОКП	Номер чертежа	L		L <sub>1</sub>		L <sub>2</sub>	L <sub>3</sub>	L <sub>4</sub>	L <sub>5</sub>	L <sub>6</sub>		L <sub>7</sub>
			Номин.	Пред. откл.	Номин.	Пред. откл.					Номин.	Пред. откл.	
ГМРА-0-500/315 У1	34 9316	14; 18; 19; 21; 24; 30	6966	+60 -70	2204	+5 -17	660	-	40	4280	6666	+60 -70	485
ГМРБ-0-500/315 У1													
ГМРА-0-750/315 У1	34 9317		8400	±60	2620	±25	811			5065	7870	±60	

Продолжение табл. 9

Размеры в мм

Тип ввода	D	D <sub>1</sub>	D <sub>2</sub>		D <sub>3</sub>	D <sub>4</sub>	D <sub>5</sub>	d	d <sub>1</sub>	d <sub>2</sub>	d <sub>3</sub>	n	n <sub>1</sub>	s	Масса ввода расчетная, кг
			Номин.	Пред. откл.											
ГМРА-0-500/315 У1	1000	1200	1130	±0,5	590	900	295	24	50	30	60	16	1	27	2825
ГМРБ-0-500/315 У1															3095
ГМРА-0-750/315 У1	1640				695										3436

Условное обозначение вводов — по ГОСТ 10693—81, кроме того, вводятся дополнительные условные обозначения для вводов кабельного подключения; буква, означающая категорию внешней изоляции по ГОСТ 9920—75, заменяется буквами «кб».

Пример условного обозначения ввода кабельного подключения:

*ГМТкб-45-110/630 У1*

1, 2 (Измененная редакция, Изм. № 1).

---



Редактор *М. В. Глушкова*  
Технический редактор *Л. В. Вейнберг*  
Корректор *В. А. Ряукайте*

Сдано в наб. 22.06.83 Подп. в печ. 23.08.83 2,0 п. л. 1,92 уч.-изд. л. Три. 8000 Цена 10 коп.

Ордена «Знак Почета» Издательство стандартов, Москва, Д-557, Новопресненский пер., д. 3.  
Вильнюсская типография Издательства стандартов, ул. Миндауго, 12/14. Зак. 3526

**Изменение № 2 ГОСТ 23865—79 Вводы конденсаторные герметичные на номинальные напряжения от 110 кВ и выше. Типы и размеры**

**Постановлением Государственного комитета СССР по стандартам от 27.06.86 № 1923 срок введения установлен**

**с 01.01.87**

Пункт 2. Таблицу 1 дополнить типами вводов — ГМТА-60—110/800 УХЛ1; Т1 и ГМТБ-60—110/800 УХЛ1; Т1 (см. с. 127).

Таблица 3. Графа «Тип ввода». Обозначение типа ГМТБ-90—220/1000 У1 дополнить обозначением: ХЛ.

Таблица 4. Графа «Тип ввода». Обозначения типов ГМТПА-45—330/2000 У1 и ГМТПБ-45—330/2000 У1 дополнить обозначением: Т1.

Таблицу 6 изложить в новой редакции (см. с. 128).

Тип ввода	Код ОКП	Номер чертежа	L		L <sub>1</sub>		L <sub>2</sub>	L <sub>3</sub>	L <sub>4</sub>	L <sub>5</sub>	L <sub>6</sub>	
			Номинал.	Пред. откл.	Номинал.	Пред. откл.					Номинал.	Пред. откл.
ГМТА-60—110/800 УХЛ1; Т1	34 9311	1; 22	2460	± 15	735	± 2	310	50	40	1000	2210	± 15
ГМТБ-60—110/800 УХЛ1; Т1		196; 266										

(Продолжение см. с. 128)

Тип ввода	D	D <sub>1</sub>	D <sub>2</sub>		D <sub>3</sub>	D <sub>4</sub>	D <sub>5</sub>	d	d <sub>1</sub>	d <sub>2</sub>	d <sub>3</sub>	n	n <sub>1</sub>	S	Масса ввода расчетная, кг
			Номин.	Пред. откл.											
ГМТА-60—110/800 УХЛ1; Т1	230	290	250	±1	—	175	85	15	37	30	40	8	1	20	93,0
ГМТБ-60—110/800 УХЛ1; Т1															113,0

Таблица 6

## Вводы на напряжение 110 кВ для масляных выключателей

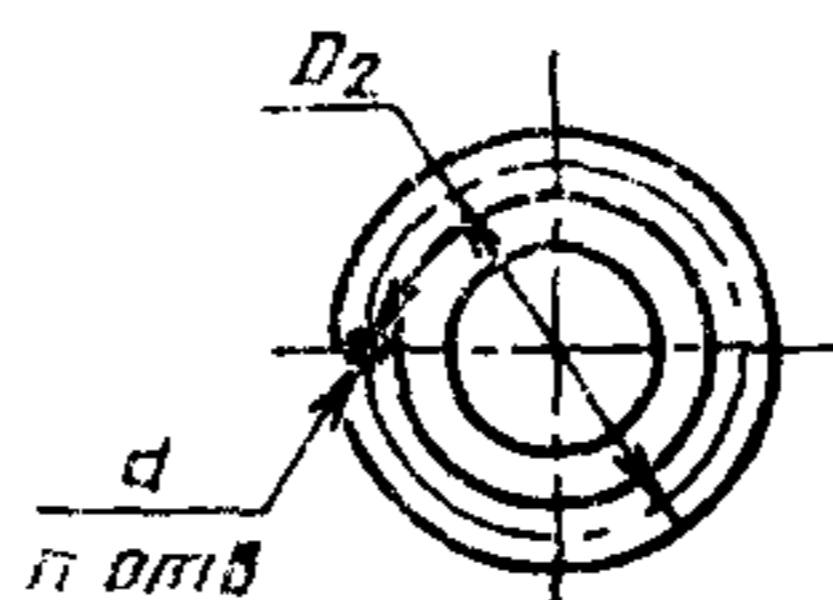
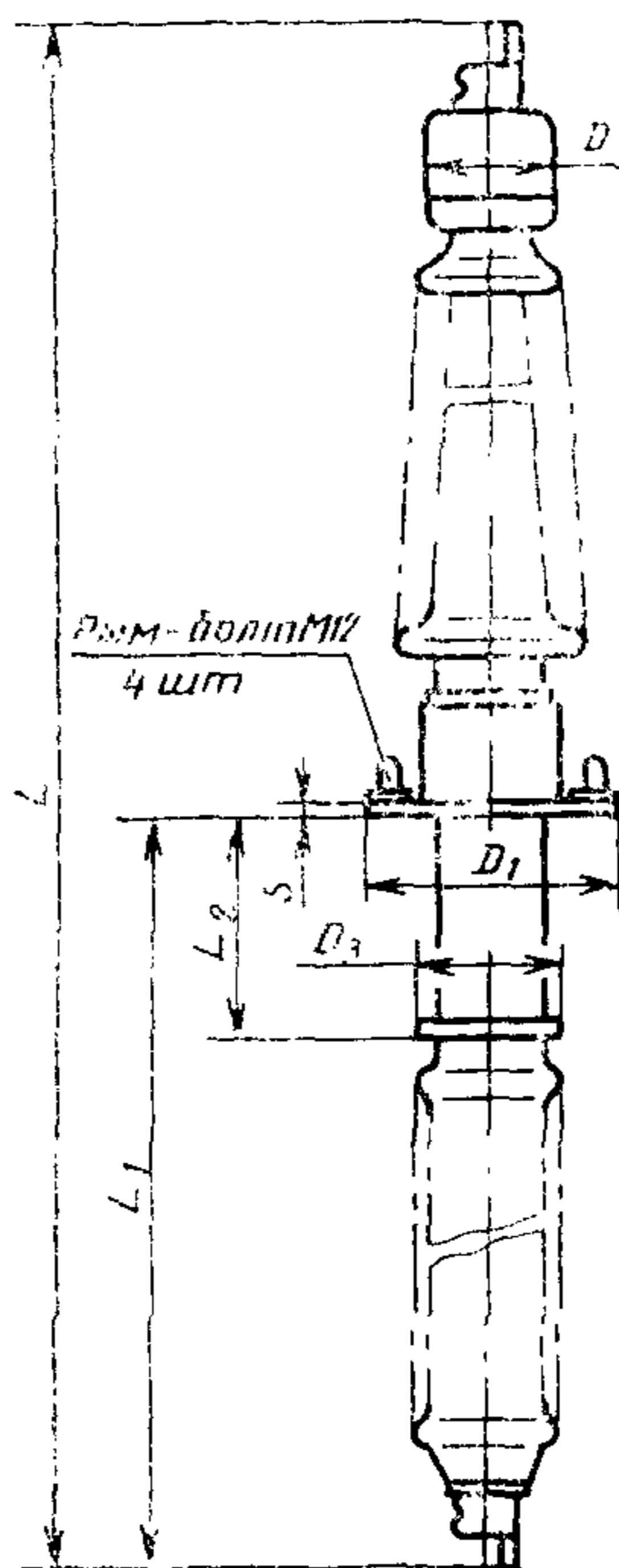
## Размеры в мм

Тип ввода	Код ОКП	Номер чертежа	L		L <sub>1</sub>		L <sub>2</sub>	L <sub>3</sub>	L <sub>4</sub>	L <sub>5</sub>
			Номин.	Пред. откл.	Номин.	Пред. откл.				
ГМВБ-15—110/1000 Т1	34 9311	8; 22; 27	2900	±20	1130	±10	505	—	—	1275
ГМВБ-15—110/2000 У1		8; 22; 30								
ГМВБ-15—110/2000 ХЛ1										

(Продолжение см. с. 129)

Тип ввода	$D$	$D_1$	$D_2$		$D_3$	$d$	$d_1$	$d_2$	$d_3$	$n$	$S$	Масса ввода расчетная, кг
			Номин.	Пред. откл.								
ГМВБ-15—110/1000 Т1	365	550	486	$\pm 0,5$	240	30	—	—	40	9	35	250
ГМВБ-15—110/2000 У1												245
ГМВБ-15—110/2000 ХЛ1												240

Чертеж 9 заменить новым:



Черт. 9

Таблицу 7 изложить в новой редакции (см. с. 130):

(Продолжение см. с. 130)

(Продолжение изменения к ГОСТ 23865—79)

Таблица 7

Вводы на напряжение 110, 220 кВ линейные  
Размеры в мм

Тип ввода	Код ОКП	Номер чертежа	L		L <sub>1</sub>		L <sub>2</sub>	D	D <sub>1</sub>
			Номин.	Пред. откл.	Номин.	Пред. откл.			
ГМЛБ-90—110/1000 У1	34 9311	9; 21; 27	3700	±25	1805	±12	605	365	420
ГМЛПБ-90—110/1000 У1; ХЛ1									
ГМЛПБ-90—110/1000 Т1									
ГМЛБ-90—110/2000 У1		9; 21; 30	3730		1820				
ГМЛПБ-90—110/2000 У1; ХЛ1									
ГМЛПБ-90—110/2000 Т1									
ГМЛА-90—220/1000 У1	34 9313	10; 21; 25б; 27	5645	±35	3135	±20	712	350	800
ГМЛА-90—220/1000 Т1		10; 21; 25г; 27							

(Продолжение см. с. 131)

Тип ввода	$D_2$		$D_3$	$d$	$d_1$	$d_2$	$d_3$	$n$	$S$	Масса ввода расчет- ная, кг
	Номинал.	Пред. откл.								
ГМЛБ-90—110/1000 У1	360	$\pm 0,6$	248	24	—	—	30	4	25	305
ГМЛПБ-90—110/1000 У1; ХЛ1										309
ГМЛПБ-90—110/1000 Т1										314
ГМЛБ-90—110/2000 У1										311
ГМЛПБ-90—110/2000 У1; ХЛ1										315
ГМЛПБ-90—110/2000 Т1										320
ГМЛА-90—220/1000 У1	810	$\pm 1,0$	530	22	—	—	40	12	24	1325
ГМЛА-90—220/1000 Т1										1170

(ИУС № 10 1986 г.)

**Изменение № 3 ГОСТ 23865—79 Вводы конденсаторные герметичные на номинальные напряжения 110 кВ и выше. Типы и размеры**

**Утверждено и введено в действие Постановлением Государственного комитета СССР по стандартам от 26.10.87 № 4011**

Дата введения 01.04.88

Пункт 2. Таблица 1. Для типов вводов ГМТА-90—110/2000 У1; ХЛ1; Т1 и ГМТБ-90—110/2000 У1; ХЛ1; Т1 заменить значения: графа «Номер чертежа» — 1 на 2, 19 на 196; графа  $L_3$  — 42 на 42; 80; графа  $D_5$  — 170 на 170; 240; графа «Тип ввода». Заменить тип: ГМТА-60—110/800 УХЛ1; Т1 на ГМДТА-60—110/800 УХЛ1; Т1 и ГМТБ-60—110/800 УХЛ1; Т1 на ГМДТБ-60—110/800 УХЛ1; Т1;

для типов вводов ГМДТА-60—110/800 УХЛ1; Т1, ГМДТБ-60—110/800 УХЛ1; Т1 заменить значения: графа  $L_1$  — 735 на 725;  
графа  $L_5$  — 1000 на 1190;  
графа  $S$  — 20 на 15;

таблицу 1 дополнить типами вводов ГМТА-60—110/800 УХЛ1; Т1 и ГМТБ-60—110/800 УХЛ1; Т1 и параметрами (см. с. 184);

чертеж 2. Исключить размер:  $L_7$ .

Таблица 2. Графа «Номер чертежа». Заменить значение: 1 на 2 (2 раза);

графа  $L_3$ . Заменить значение: 52 на 52, 90; 50 на 50, 80;

графа  $D_5$ . Заменить значения: 145 на 145; 190; 185 на 185; 240.

Таблица 3. Графа  $L_5$ . Заменить значения: 2480 на 2300; 2610 на 2430 (2 раза).

Таблица 6. Графа «Тип ввода». Заменить тип: ГМВБ-15—110/1000 Т1 на ГМВБ-15—110/2000 Т1 (2 раза).

Таблица 7. Графа «Номер чертежа». Заменить значения: «9; 21; 27» на «9; 21; 27; 13»; «9; 21; 30» на «9; 21; 30; 13»;

графа  $L$ . Заменить значения: 3700 на 3700, 3610\*; 3730 на 3730, 3640\*;

графа  $D$ . Заменить значение: 365 на 365, 275\*;

графа «Масса ввода расчетная, кг». Заменить значения: 305 на 305, 375\*; 309 на 309, 375\*; 311 на 311, 377\*; 314 на 314, 375\*; 315 на 315, 377\*; 320 на 320, 377\*;

таблицу 7 дополнить сноской: «\* Размеры соответствуют типам вводов по черт. 13».

Стандарт дополнить чертежом — 13 (см. с. 185).

(Продолжение см. с. 184)



(Продолжение изменения к ГОСТ 23865—79)

## Размеры в мм

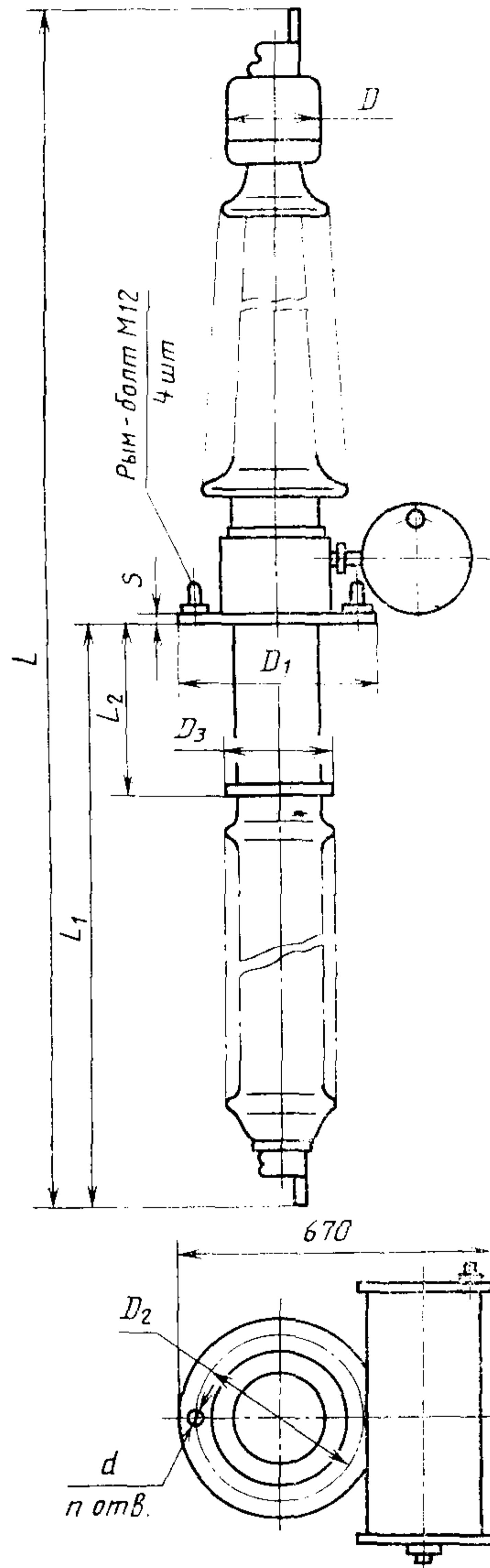
Тип ввода	Код ОКП	Номер чертежа	$\Delta$		$\Delta_1$		$L_2$	$B_2$	$L_3$	$B_3$	$\Delta_6$	
			Номин.	Пред. откл.	Номин.	Пред. откл.					Номин.	Пред. откл.
ГМТА-60—110/800 УХЛ1; Т1	34 9311	2; 22; 196; 266	2460	± 15	663	± 2	245	50	40	1190	2210	± 15
ГМТБ-60—110/800 УХЛ1; Т1												

Продолжение

Тип ввода	$D$	$D_1$	$D_2$		$D_3$	$D_4$	$D_5$	$d$	$d_1$	$d_2$	$d_3$	$n$	$n_1$	$s$	Масса ввода расчетная, кг
			Номин.	Пред. откл.											
ГМТА-60—110/800 УХЛ1; Т1	230	350	300	± 1,6	180	175	85	24	37	30	40	8	1	15	98
ГМТБ-60—110/800 УХЛ1; Т1															118

(Продолжение см. с. 185)





Черт. 13  
(ИУС № 1 1988 г.)