



**ГОСУДАРСТВЕННЫЙ СТАНДАРТ  
СОЮЗА ССР**

---

**ДИАМАГАЗИН  
ДЛЯ МАЛОФОРМАТНЫХ  
ДИАПРОЕКТОРОВ**

**ОСНОВНЫЕ И ПРИСОЕДИНИТЕЛЬНЫЕ РАЗМЕРЫ**

**ГОСТ 23215—78**

**Издание официальное**

**ГОСУДАРСТВЕННЫЙ КОМИТЕТ СССР по СТАНДАРТАМ**

**Москва**

**ДИАМАГАЗИН ДЛЯ МАЛОФОРМАТНЫХ  
ДИАПРОЕКТОРОВ****Основные и соединительные размеры**

Slide tray for miniature format slide projectors.  
Basic and allied dimensions

**ГОСТ  
23215-78**

Постановлением Государственного комитета стандартов Совета Министров СССР от 17 июля 1978 г. № 1909 срок действия установлен

с 01.01 1980 г.

до 01.01 1985 г.

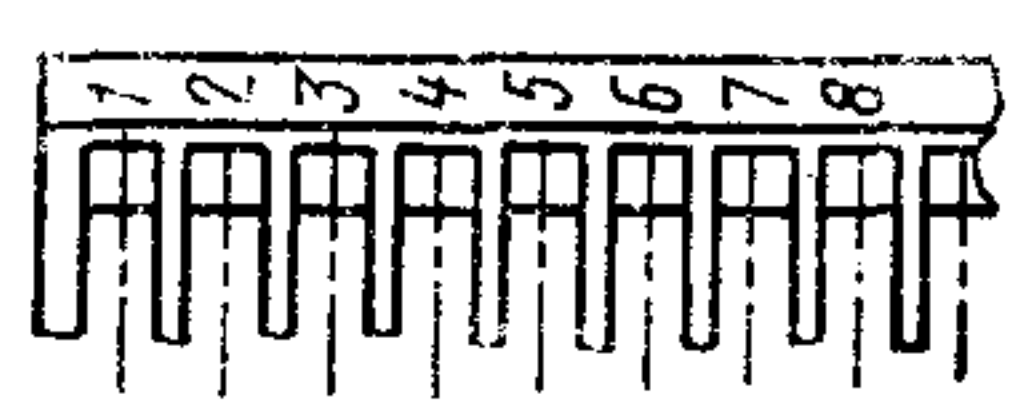
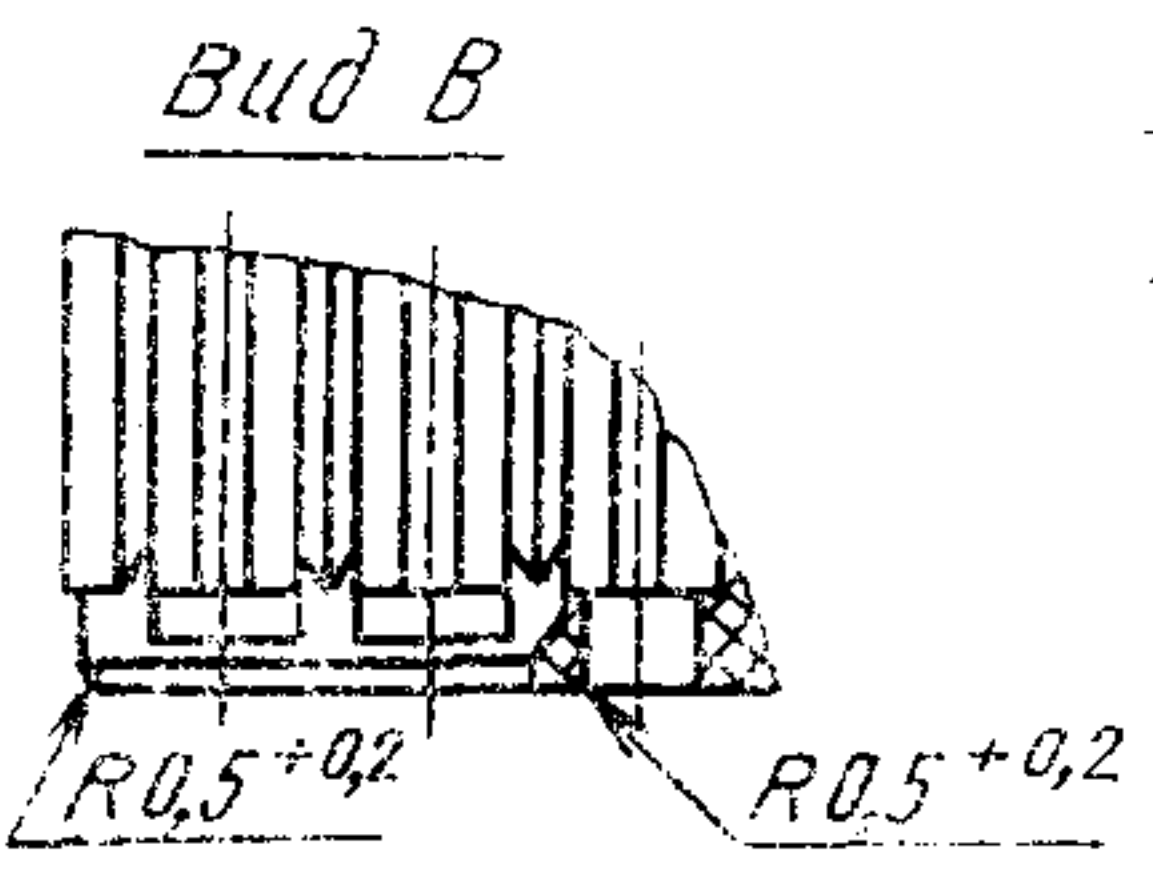
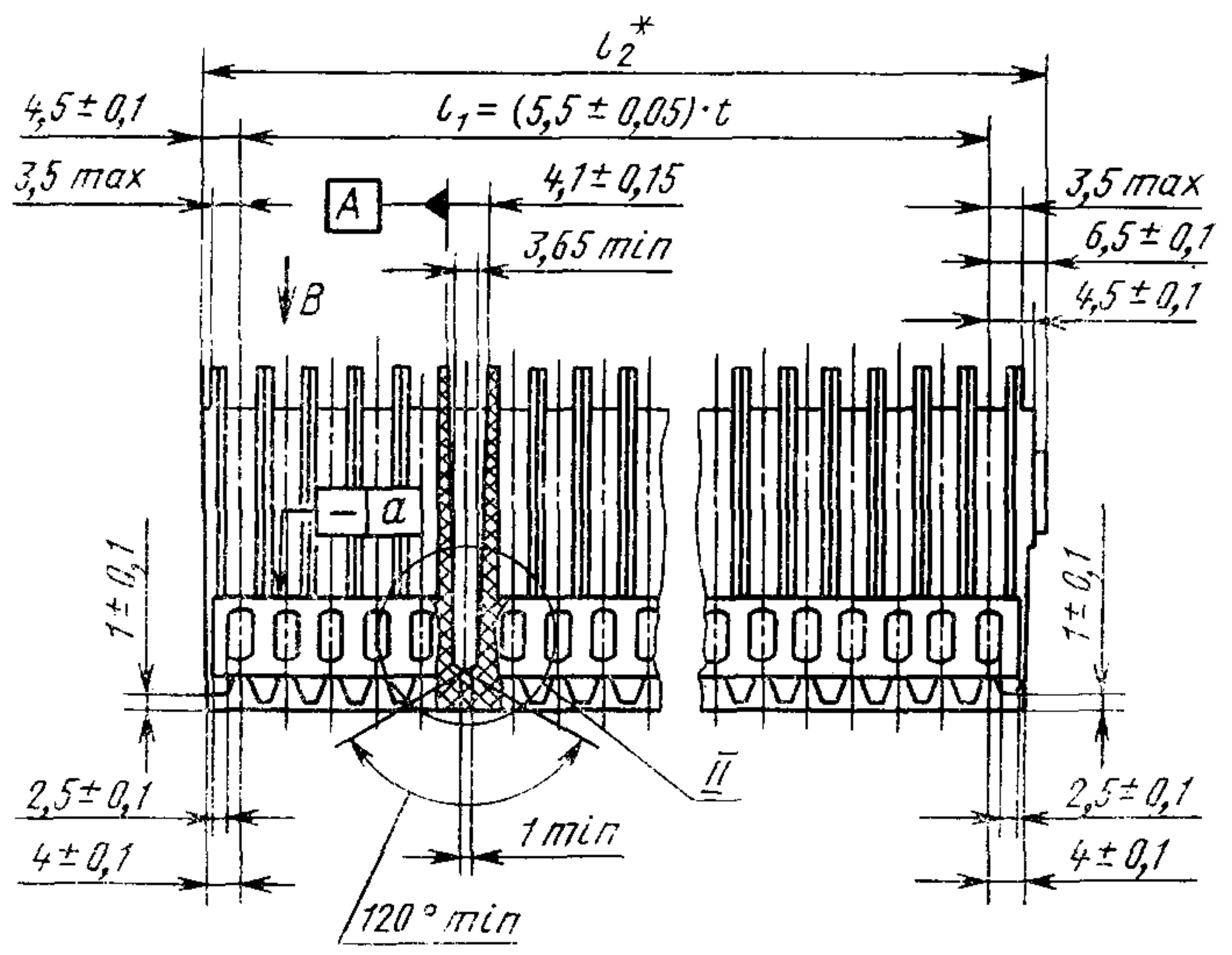
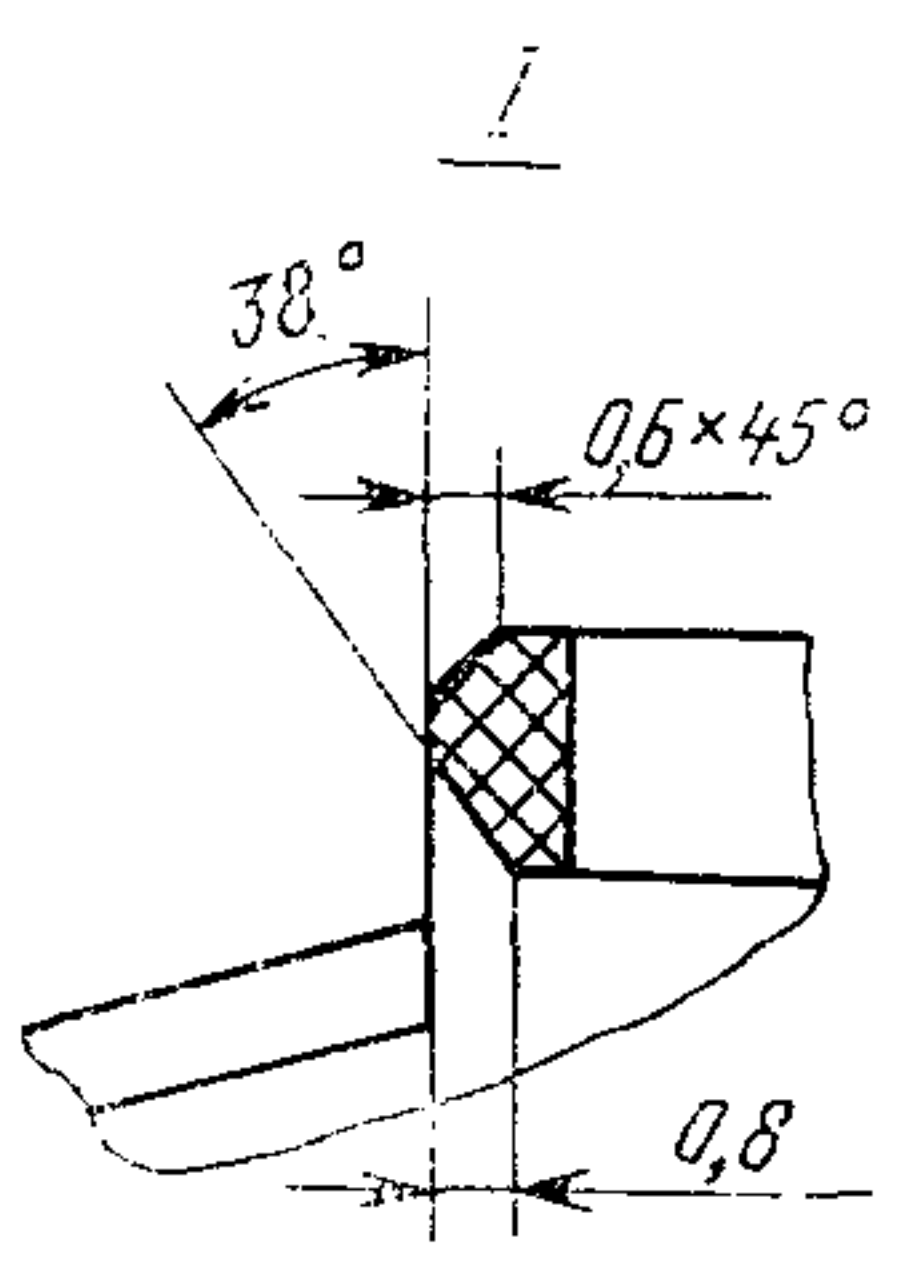
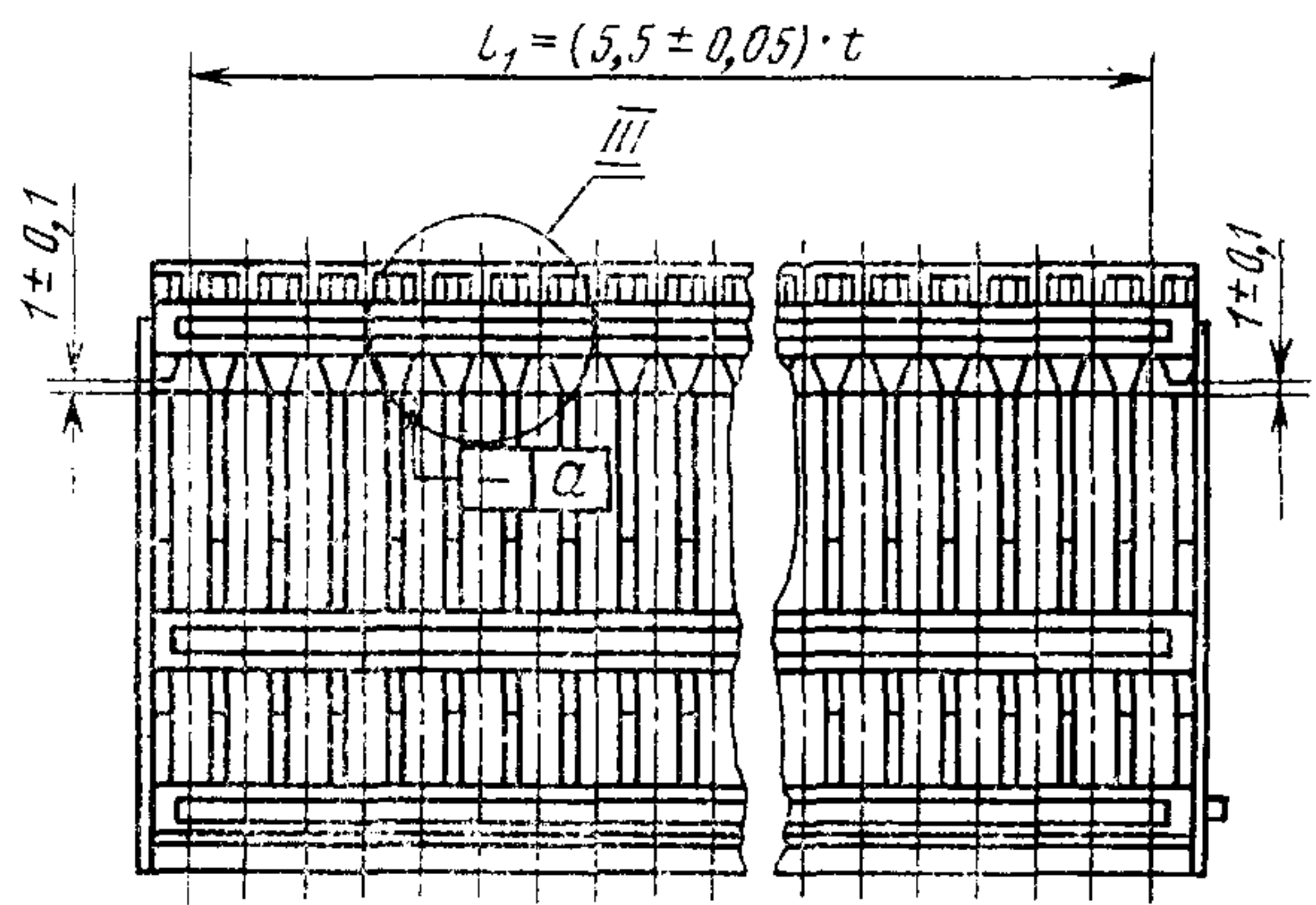
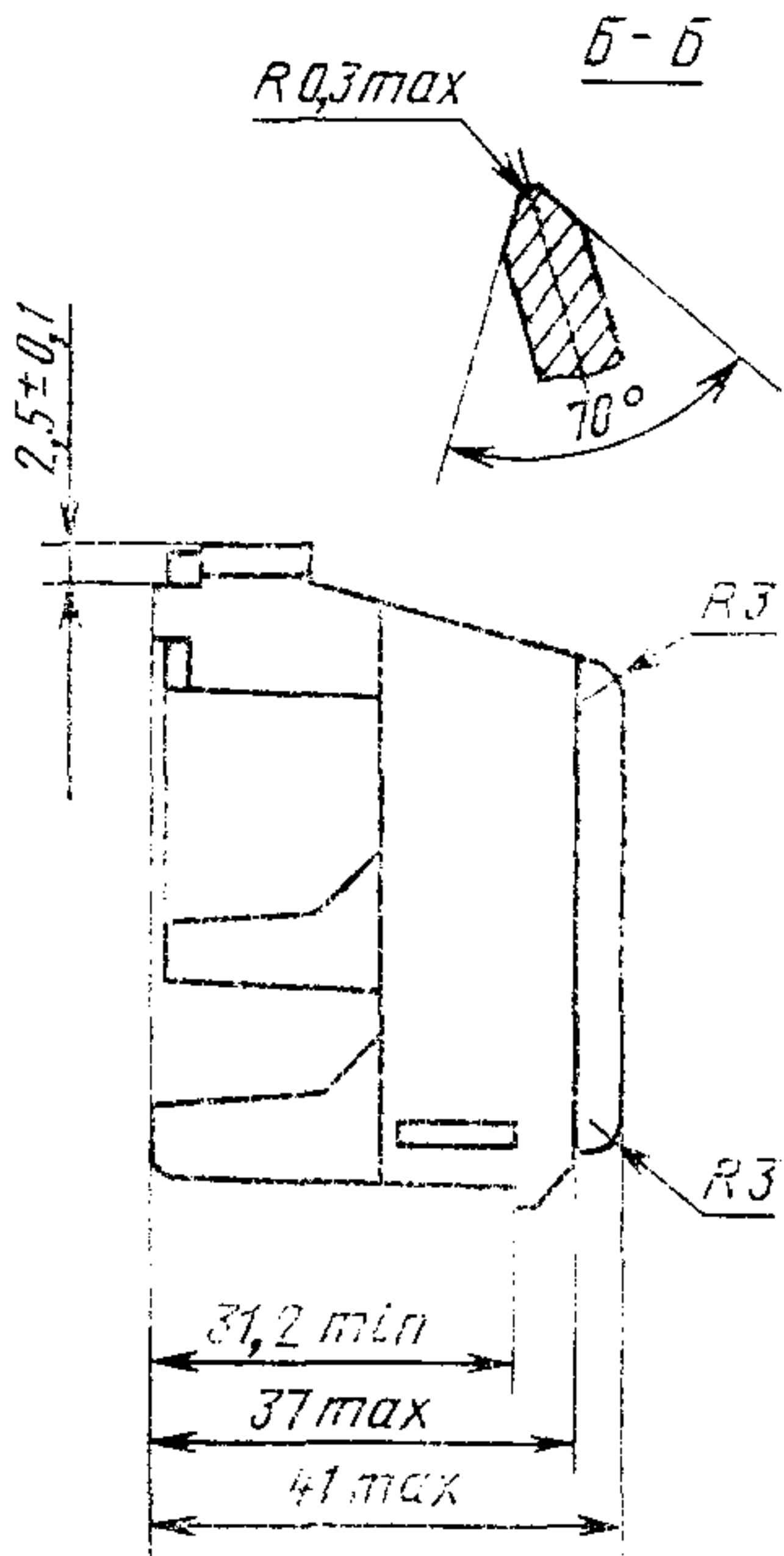
**Несоблюдение стандарта преследуется по закону**

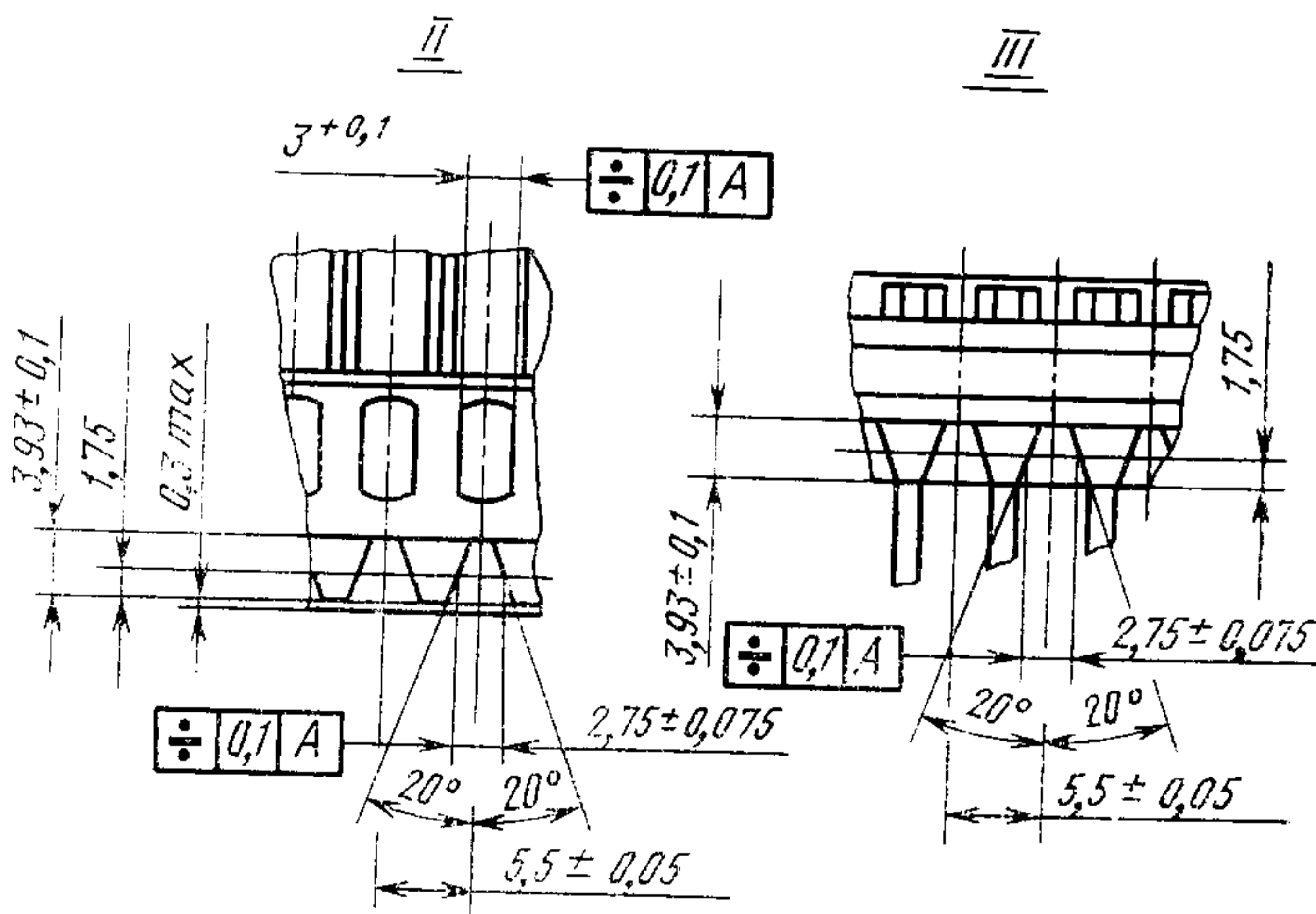
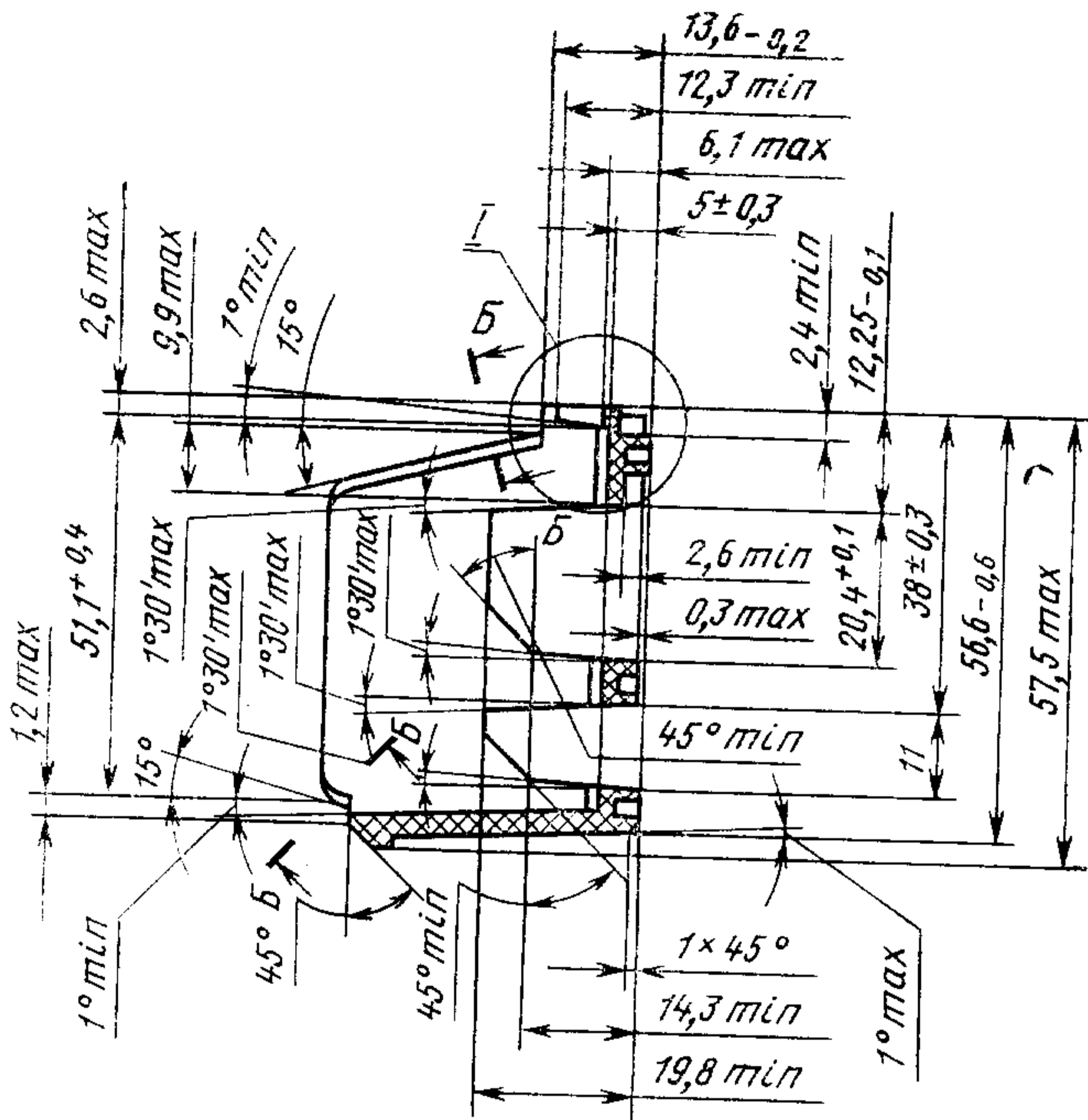
1. Настоящий стандарт распространяется на прямые диамагазины для диапозитивных рамок размером  $50 \times 50$  мм по ГОСТ 17558—72.

2. Количество отделений под диапозитивные рамки в зависимости от конструкции диамагазина должно выбираться из следующего ряда: 12, 24, 30, 36, 50.

3. Основные и соединительные размеры диамагазина должны соответствовать указанным на чертеже.

Примечание. Не указанные на чертеже размеры должны назначаться конструктивно.





4. Длина диамагазина  $l_2^*$  и межосевое расстояние крайних отделений  $l_1$  должны соответствовать размерам, указанным в таблице.

мм				
Количество отделений	$l_1$		$l_2^*$	Отклонение от прямолинейности $a$
	Номин.	Пред. откл.		
12	60,5	±0,3	71,5	0,3
24	126,5		137,5	
30	159,5	±0,5	170,5	
36	192,5		203,5	
50	269,5		280,5	0,5

\* Размер для справки.

Пример условного обозначения диамагазина на 50 отделений в документации и при заказе:

*Диамагазин 50 ГОСТ 23215—78*

**Изменение № 1 ГОСТ 23215—78 Диамагазин для малоформатных диапроекторов. Основные и присоединительные размеры**

**Утверждено и введено в действие Постановлением Государственного комитета СССР по стандартам от 27.07.87 № 3174**

Дата введения 01.01.89

Наименование стандарта изложить в новой редакции: «Диамагазин для малоформатных диапроекторов. Конструкция

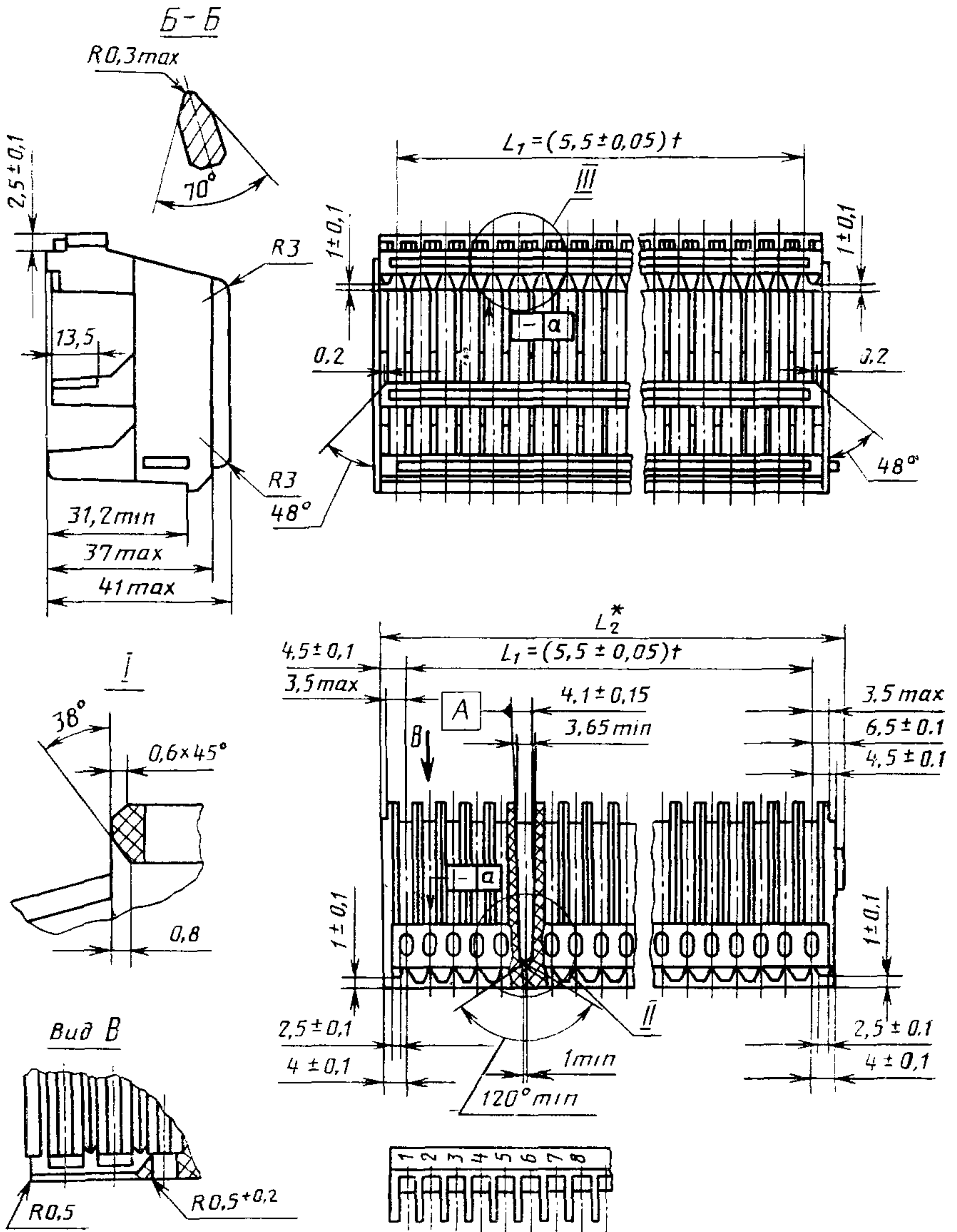
Slide tray for miniatureformat seide projectors. Design».

Под наименованием стандарта проставить код: ОКП 44 4391 2000.

Пункт 1. Заменить ссылку: ГОСТ 17558—72 на ГОСТ 17558—81.

Пункт 3. На чертеже вид Б—Б заменить новым:

*(Продолжение см. с. 410)*



(ИУС № 1 1988 г.)

Редактор *Н. Б. Жуковская*  
Технический редактор *Л. Я. Митрофанова*  
Корректор *В. М. Смирнова*

Сдано в набор 19.07.78 Подп. в печ. 03.10.78 0,5 п. л. 0,35 уч. -изд. л. Тир. 10000 Цена 3 коп.

---

Ордена «Знак Почета» Издательство стандартов, Москва, Д-557, Новопресненский пер., 3  
Калужская типография стандартов, ул. Московская, 256. Зак. 2391