

ГОСТ 23198—94

МЕЖГОСУДАРСТВЕННЫЙ СТАНДАРТ

---

**ЛАМПЫ ЭЛЕКТРИЧЕСКИЕ**  
**МЕТОДЫ ИЗМЕРЕНИЯ**  
**СПЕКТРАЛЬНЫХ И ЦВЕТОВЫХ ХАРАКТЕРИСТИК**

Издание официальное

**МЕЖГОСУДАРСТВЕННЫЙ СОВЕТ**  
**ПО СТАНДАРТИЗАЦИИ, МЕТРОЛОГИИ И СЕРТИФИКАЦИИ**  
Минск

## Предисловие

**1 РАЗРАБОТАН** Техническим комитетом по стандартизации ТК 332 «Светотехнические изделия» (ВНИИИС)

**ВНЕСЕН** Госстандартом России

**2 ПРИНЯТ** Межгосударственным Советом по стандартизации, метрологии и сертификации (протокол № 6—94 от 21 октября 1994 г.).

**За принятие проголосовали:**

Наименование государства	Наименование национального органа по стандартизации
Азербайджанская Республика Республика Армения Республика Беларусь Республика Грузия Республика Казахстан Кыргызская Республика Республика Молдова Российская Федерация Республика Узбекистан Украина	Азгосстандарт Армгосстандарт Белстандарт Грузстандарт Госстандарт Республики Казахстан Кыргызстандарт Молдовастандарт Госстандарт России Узгосстандарт Госстандарт Украины

**3** Постановлением Комитета Российской Федерации по стандартизации, метрологии и сертификации от 12 октября 1995 г. № 541 межгосударственный стандарт ГОСТ 23198—94 введен в действие непосредственно в качестве государственного стандарта Российской Федерации с 1 января 1996 г.

**4 ВЗАМЕН** ГОСТ 23198—78

© ИПК Издательство стандартов, 1996

Настоящий стандарт не может быть полностью или частично воспроизведен, тиражирован и распространен в качестве официального издания на территории Российской Федерации без разрешения Госстандарта России

## СОДЕРЖАНИЕ

1 Область применения	1
2 Нормативные ссылки	1
3 Методы измерения относительных спектральных характеристик	3
4 Методы измерения абсолютных спектральных характеристик	15
5 Спектрорадиометрический метод определения координат цветности	18
6 Метод фотоэлектрической колориметрии определения координат цветности	19
7 Метод контрольных цветов для оценки цветопередачи	22
8 Спектрональный метод оценки цветопередачи	27
9 Измерение содержания красного излучения	28
Приложение А Аппаратура для спектральных и цветовых измерений	30
Приложение Б Относительное распределение спектральной плотности энергетической освещенности источника А	32
Приложение В Метод определения доли рассеянного света в монохроматоре	65
Приложение Г Метод проверки линейности световой характеристики измерительной части спектральной установки	66
Приложение Д Диффузные отражатели для освещения входной щели спектрального прибора	68
Приложение Е Метод определения количества делений барабана длин волн, соответствующего смещению спектра в плоскости щели на 1 мм ( $dn/dl$ )	69
Приложение Ж Примеры расчетов относительного распределения спектральной плотности энергетической освещенности источников по результатам измерений	70
Приложение И Ординаты кривых сложения	73
Приложение К Метод определения погрешностей измерений спектральных характеристик электрических ламп	75
Приложение Л Метод определения погрешностей измерений цветовых параметров электрических ламп	81

**МЕЖГОСУДАРСТВЕННЫЙ СТАНДАРТ****ЛАМПЫ ЭЛЕКТРИЧЕСКИЕ****Методы измерения спектральных и цветовых характеристик**

Electric lamps.  
Methods of measuring spectral  
and colour characteristics

Дата введения 1996—01—01**1 ОБЛАСТЬ ПРИМЕНЕНИЯ**

Настоящий стандарт распространяется на разрядные лампы, имеющие сплошной, линейчатый или смешанный спектры излучения, и на цветные лампы накаливания.

Стандарт устанавливает:

методы измерения распределения спектральной плотности энергетической освещенности в относительных и абсолютных единицах в диапазоне длин волн от 0,25 до 2,5 мкм;

спектрорадиометрический и колориметрический методы измерения координат цветности;

метод контрольных цветов, спектрозональный метод и метод измерения содержания красного излучения для оценки цветопередачи.

Стандарт не распространяется на лампы, применяемые в качестве образцовых и рабочих средств измерения.

**2 НОРМАТИВНЫЕ ССЫЛКИ**

В настоящем стандарте использованы ссылки на следующие стандарты:

ГОСТ 8.195—89 ГСИ. Государственная поверочная схема для средств измерений спектральной плотности энергетической яркости, спектральной плотности силы излучения и спектральной плотности энергетической освещенности в диапазоне длин волн

Издание официальное





0,25÷25,00 мкм; силы излучения и энергетической освещенности в диапазоне длин волн 0,2÷25,0 мкм.

ГОСТ 8.205—90 ГСИ. Государственная поверочная схема для средств измерений координат цвета и координат цветности

ГОСТ 8.207—76 ГСИ. Прямые измерения с многократными наблюдениями. Методы обработки результатов наблюдений. Основные положения

ГОСТ 3158—75 Барий сернокислый. Технические условия

ГОСТ 5962—67 Спирт этиловый ректификованный. Технические условия

ГОСТ 6709—72 Вода дистиллированная. Технические условия

ГОСТ 10771—82 Лампы накаливания светоизмерительные рабочие. Технические условия

ГОСТ 10779—78 Спирт поливиниловый. Технические условия

ГОСТ 15150—69 Машины, приборы и другие технические изделия. Исполнения для различных климатических районов. Категории, условия эксплуатации, хранения и транспортирования в части воздействия климатических факторов внешней среды

ГОСТ 17616—82 Лампы электрические. Методы измерения электрических и световых параметров

ГОСТ 22261—94 Средства измерений электрических и магнитных величин. Общие технические условия

Публикация МКО\* 1931 г. Метод определения координат цветности источников света

Публикация МКО\* 1960 г. Метод расчета индекса цветопередачи источников света

Публикация МКО\* 1964 г. Координаты равноконтрастного цветового пространства

Публикация МКО\* 1974 г. Метод измерения и спецификации свойств цветопередачи источников света

---

\* МКО — Международная комиссия по освещению.

### 3 МЕТОДЫ ИЗМЕРЕНИЯ ОТНОСИТЕЛЬНЫХ СПЕКТРАЛЬНЫХ ХАРАКТЕРИСТИК

#### 3.1 Аппаратура

3.1.1 Аппаратура, необходимая для проведения спектральных измерений, приведена в приложении А.

Блок-схема измерительной спектральной установки должна соответствовать приведенной на рисунке 1.

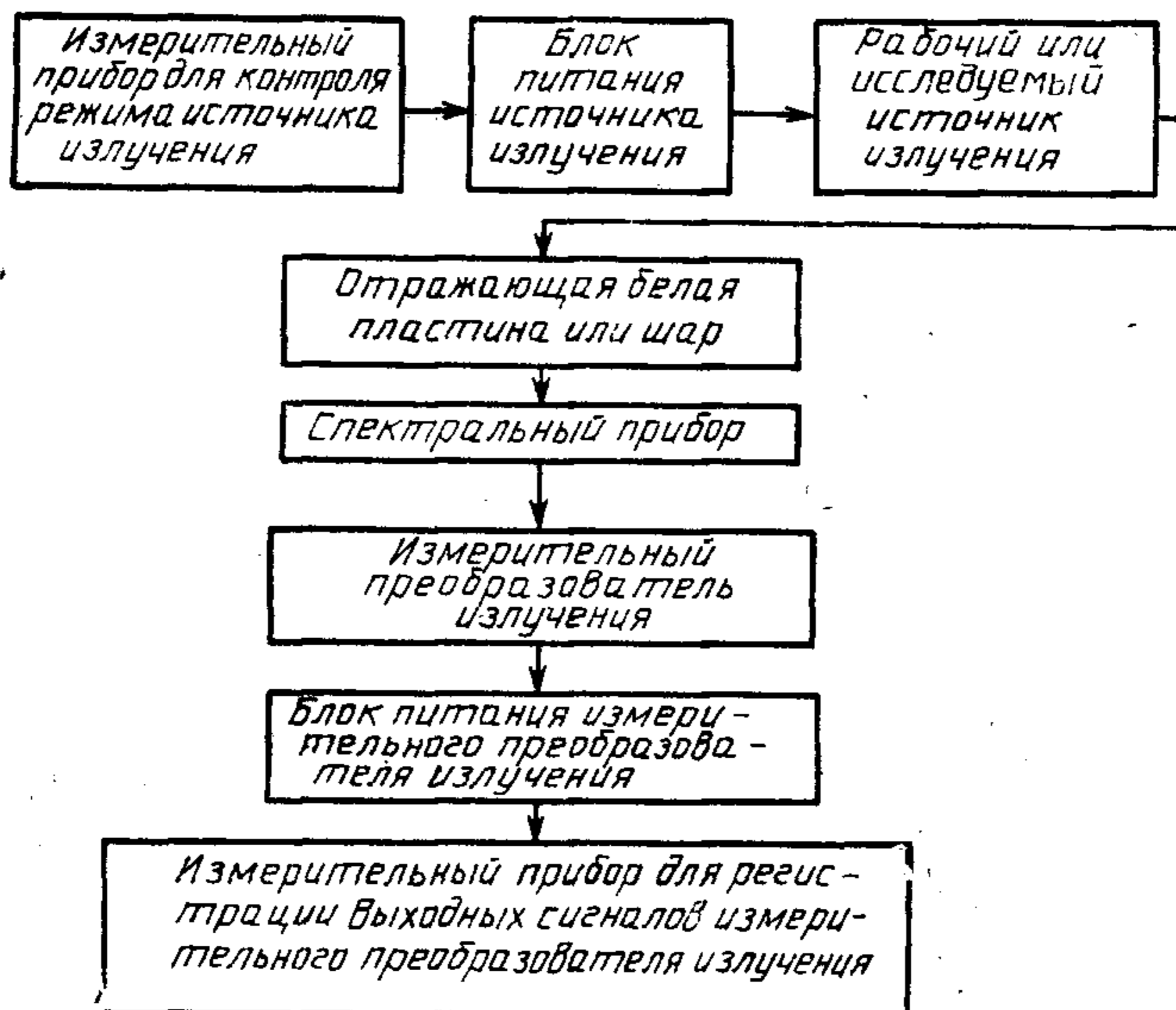


Рисунок 1

#### 3.1.2 Рабочие источники излучения

3.1.2.1 При измерении распределения спектральной плотности энергетической освещенности должны применяться рабочие средства измерений по ГОСТ 8.195.

3.1.2.2 В качестве рабочих средств измерений спектральной плотности энергетической освещенности применяют излучатели:

в ультрафиолетовой области от  $\lambda=0,25$  до  $\lambda=0,38$  мкм — дейтериево-неоновые лампы, ленточные лампы накаливания с кварцевым, увиолевым или сапфировым окном, галогенные лампы или разрядные лампы в колбах из увиолевого или кварцевого стекла;

в видимой и инфракрасной областях спектра от  $\lambda=0,38$  до  $\lambda=2,5$  мкм ленточные, галогенные лампы накаливания.

Допускается применять в качестве рабочих источников излучения в видимой области спектра светоизмерительные лампы накаливания, работающие в режиме стандартного колориметрического источника А ( $T_c=2860$  К), относительное распределение спектральной плотности энергетической освещенности которых дано в таблице Б1 приложения Б.

3.1.2.3 Рабочие лампы должны быть аттестованы органами Госстандарта или метрологическими службами предприятий (организаций).

3.1.2.4 Для проверки градуировки спектральной установки допускается применение контрольных ламп того же типа, что и измеряемые. Лампы данного типа, предназначенные для использования в качестве контрольных, должны отбираться из ламп текущего выпуска и подвергаться предварительному отжигу в соответствии с ГОСТ 17616. Отобранные лампы должны соответствовать стандартам и техническим условиям, утвержденным в установленном порядке.

За последние 100 ч отжига относительная спектральная плотность энергетической освещенности контрольных ламп, полученная путем сличения с рабочими лампами в точках спектра, имеющих максимальное излучение, и в крайних точках спектра измеряемого диапазона не должна изменяться более чем на 3 %.

### 3.1.3 Спектральные приборы

3.1.3.1 Основным элементом измерительной спектральной установки является монохроматор (простой или сложный, одинарный или двойной, призмный или решетчатый и др.), рабочий диапазон которого должен находиться в интервале длин волн 0,25—2,5 мкм.

3.1.3.2 Рассеянный свет в монохроматоре в измеряемом диапазоне спектра не должен превышать 1 %. Для устранения рассеянного света рекомендуется применять двойной монохроматор или устанавливать перед входной щелью монохроматора соответствующие избирательные светофильтры, полоса пропускания которых лежит в измеряемом участке спектра.

Метод определения доли рассеянного света в монохроматоре изложен в приложении В.

### 3.1.4 Измерительная часть спектральной установки

Измерительная часть спектральной установки должна включать измерительный преобразователь излучения, блоки питания преобразователя излучения и источников излучения, измерительные и регистрирующие приборы.



### 3.1.4.1 *Электрические системы питания и измерения параметров источника излучения*

Системы питания источников излучения и измерения электрических параметров источников излучения должны соответствовать требованиям ГОСТ 17616.

Электроизмерительные приборы должны соответствовать требованиям ГОСТ 22261.

### 3.1.4.2 *Измерительные преобразователи излучения*

В качестве измерительных преобразователей излучения следует использовать фотоэлектрические преобразователи излучения, которые обладают достаточно высокой чувствительностью во всем диапазоне проводимых спектральных измерений.

Для измерения в ближней ультрафиолетовой области спектра должны использоваться преобразователи излучения с сурьмяно-цезиевым фотокатодом и увиолевым, сапфировым или кварцевым окном, в видимой области спектра — преобразователи излучения с многощелочным или висмута-серебряно-цезиевым фотокатодом, в ближней инфракрасной области спектра — преобразователи с кислородно-серебряно-цезиевым фотокатодом, кремниевые или германиевые фотодиоды и фотосопротивления.

### 3.1.4.3 *Питание преобразователей излучения*

Для питания фотоумножителей должны применяться высоковольтные стабилизаторы, у которых нестабильность выходного напряжения не должна выходить за пределы  $\pm 0,05\%$  при максимальном токе нагрузки не менее 4 мА.

Фотоэлементы должны использоваться с усилителями, нижний предел чувствительности которых не выше  $10^{-12}$  А.

### 3.1.4.4 *Измерение фототоков*

Измерение фототоков преобразователя излучения должно производиться микроамперметром магнитоэлектрической системы класса точности не ниже 1,0 чувствительностью не ниже  $10^{-8}$  А/дел или по отсчету падения напряжения на входном сопротивлении индикатора усилителя. В качестве входного устройства может быть использован цифровой вольтметр с цифропечатающим устройством.

### 3.1.4.5 *Линейность световой характеристики измерительной части спектральной установки*

Световая характеристика измерительной части спектральной установки, т. е. зависимость фототока преобразователя излучения от освещенности на входе установки должна быть линейной. Отклонение от линейности световой характеристики не должно превышать 2 %.



Проверка линейности световой характеристики должна проводиться в соответствии с приложением Г.

### 3.1.4.6 Стабильность спектральной чувствительности измерительной части установки

В процессе измерений стабильность измерительной части спектральной установки должна быть такой, чтобы в течение 1—2 мин значение фототока изменялось не более 0,5 % при проведении измерений на одной длине волны.

## 3.2 Условия проведения измерений

3.2.1 Измерения следует проводить путем последовательного прохождения с рабочей и испытуемой лампами всего спектрального диапазона или путем чередования на каждой установленной длине волны испытуемой и рабочей ламп.

3.2.2 При сравнении излучения источников должно быть обеспечено полное заполнение входной системы монохроматора.

3.2.3 Освещение входной щели спектрального прибора должно осуществляться через белые диффузно отражающие пластины, указанные в приложении Д, устанавливаемые перед входной щелью прибора под углом 45° к оптической оси прибора и освещаемые источником по нормали к поверхности.

*Примечание* — Допускаются и другие способы освещения входной щели монохроматора при условии полного заполнения его апертуры.

3.2.4 При измерениях и градуировке условия освещения входной щели спектрального прибора должны быть одинаковыми.

### 3.2.5 Выбор ширины щелей спектрального прибора

Ширина раскрытия щелей спектрального прибора определяется исходя из следующих требований.

3.2.5.1 Допустимая ширина щелей должна определяться характером исследуемого спектра: непрерывного, линейчатого, смешанного.

3.2.5.2 Сигнал на выходе должен быть максимальным.

3.2.5.3 Спектральный выделяемый интервал не должен превышать 10 нм.

3.2.5.4 Ширина входной щели ( $l_{вх}$ ), мм, спектрального прибора должна выбираться исходя из соотношения

$$l_{вх} \leq \Delta\lambda/D, \quad (1)$$

где  $\Delta\lambda$  — выделяемый интервал измерения, нм;

$D$  — обратная линейная дисперсия прибора, нм/мм.

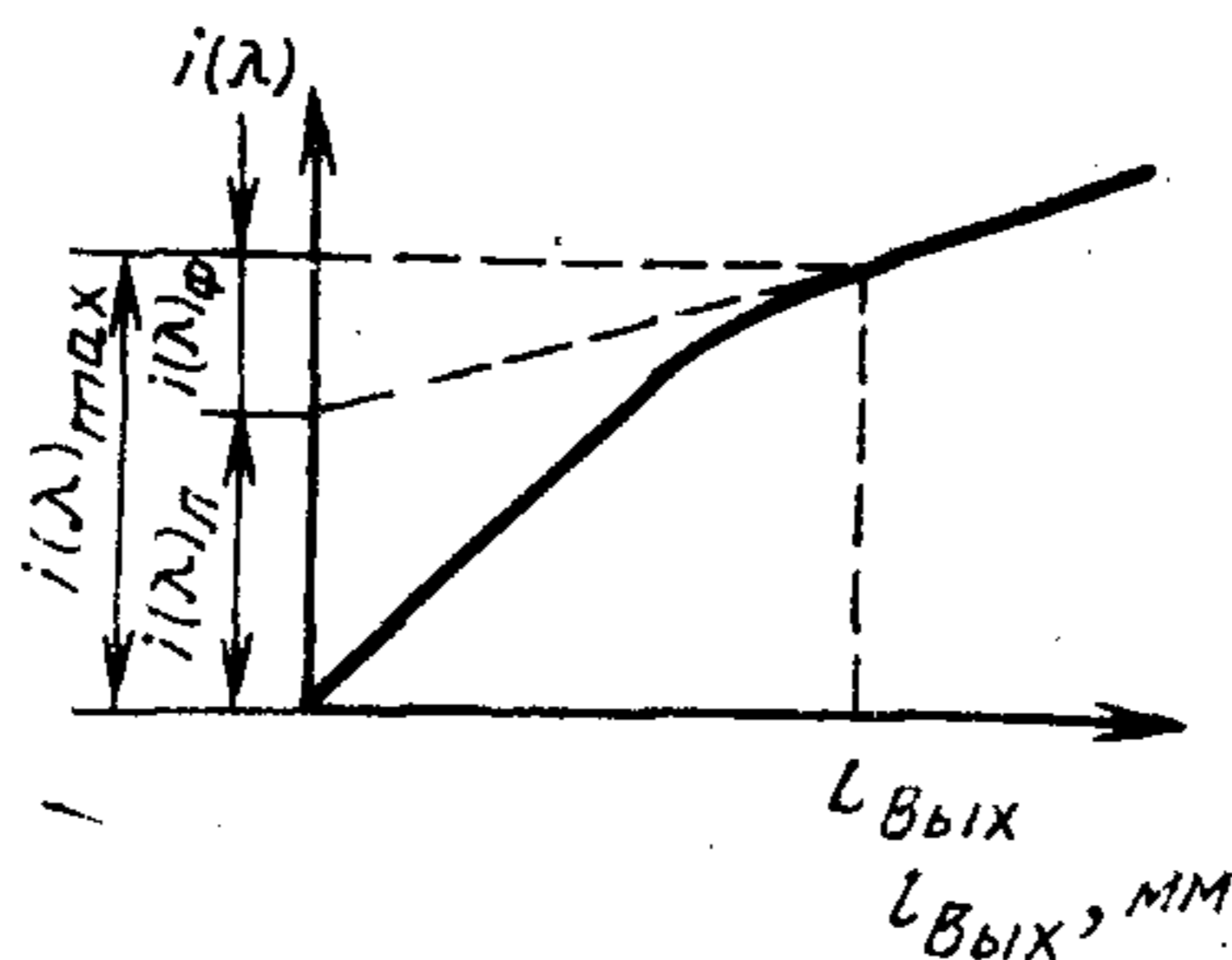
3.2.5.5 Размер щелей следует изменять не более 2—3 раз на протяжении всей измеряемой области спектра.

3.2.5.6 При измерении непрерывного излучения источников входная и выходная щели должны открываться на одинаковую ширину, средняя щель — шире.

3.2.5.7 При измерении линейчатого или смешанного спектра излучения ширина выходной щели должна устанавливаться настолько больше ширины входной, чтобы из выходной щели полностью выходил поток излучения установленной линии. Допускается обратный прием, при котором входная щель устанавливается шире выходной настолько, чтобы при дальнейшем ее расширении не увеличивался выходящий из прибора поток.

Ширина выходной щели при данной входной щели выбирается на основании кривых зависимости величины фототока преобразователя излучения от ширины выходной щели  $i(\lambda) = f(l_{\text{вых}})$  по рисунку 2.

Зависимость фототока на выходе спектральной установки от ширины выходной щели для смешанного спектра



$i(\lambda)_л$  — доля фототока преобразователя излучения, обусловленная излучением линии;  $i(\lambda)_ф$  — доля фототока преобразователя излучения, обусловленная излучением фона в месте излучения линии при ширине выходной щели  $l_{\text{вых}}$

Рисунок 2

3.2.5.8 При измерении параметров источников излучения ступенчатым методом, при котором спектр разбивается на ряд ступеней, в пределах которых измеряется среднее значение спектральной плотности энергетической освещенности, выбираются узкая входная и широкая выходная щели, определяющие спектральный интервал измерения. Соотношение ширины входной и выходной щелей не должно превышать 1:10 во всем спектральном диапазоне измерений.



3.2.5.9 При проведении измерений на приборах с переменной дисперсией ширину выходной щели ( $l_{\text{вых}}$ ), мм, для каждого спектрального интервала рассчитывают по формуле

$$l_{\text{вых}} = \Delta\lambda / D(\lambda), \quad (2)$$

где  $\Delta\lambda$  — выделяемый спектральный интервал, нм (ступень);

$D(\lambda)$  — обратная линейная дисперсия, нм/мм.

3.2.6 Положение преобразователя излучения за выходной щелью при измерениях выбирается таким образом, чтобы фотокатод полностью перехватывал выходящее из монохроматора излучение, при этом необходимо обеспечивать облучение большей части поверхности катода. Выбранное положение преобразователя излучения необходимо сохранять неизменным.

3.2.7 Измерения ламп должны проводиться при температуре окружающей среды от 18 до 25 °С при нормальных условиях по ГОСТ 15150.

### 3.3 Методы градуировки аппаратуры

#### 3.3.1 Градуировка по длинам волн

Градуировка шкалы длин волн спектрального прибора должна проводиться по линиям ртутного, кадмиевого, неоновомго, гелиевого, цинкового, таллиевого, натриевого и цезиевого спектров в соответствии с таблицей Б.2 приложения Б.

3.3.1.1 Для градуировки по длинам волн должны быть использованы спектральные лампы низкого давления, имеющие линейчатый спектр излучения.

3.3.1.2 Спектральная лампа центрируется на рельсе перед конденсором и проектируется на щель так, чтобы последняя была полностью освещена и было соблюдено полное заполнение входной апертуры спектрального прибора.

3.3.1.3 Для повышения точности градуировку необходимо проводить при узких щелях, но не сужать их до такой степени, чтобы ширина изображения определялась в основном аберрациями.

3.3.1.4 Для облегчения ориентации положения спектральных линий по шкале барабана длин волн первоначальная градуировка должна осуществляться визуально путем наблюдения основных линий в плоскости выходной щели через окуляр.

3.3.1.5 Наиболее точная градуировка по длинам волн должна проводиться фотоэлектрическим методом, когда правильная установка линии находится по максимальному фототоку при прокручивании шкалы длин волн вблизи данной линии.

3.3.1.6 У спектральных приборов со шкалой, отградуированной непосредственно в длинах волн, точное соответствие между шкалой и истинными значениями устанавливаемых длин волн должно



проверяться и корректироваться по нескольким длинам волн в пределах измеряемого диапазона.

3.3.1.7 Для спектральных приборов с равномерной шкалой длин волн должна проводиться детальная градуировка с расчетом градуировочной кривой  $n=f(\lambda)$  по формуле Гартмана

$$n=C+\frac{B}{\lambda-A}, \quad (3)$$

где  $A, B, C$  — градуировочные постоянные;

$n$  — отсчет по барабану для данной длины волны;

$\lambda$  — длина волны.

Необходимый для градуировки диапазон спектра разбивается на ряд перекрывающихся друг друга участков, т. е. если один из них определяется  $\lambda_1, \lambda_2, \lambda_3$ , то следующий должен охватывать  $\lambda_2, \lambda_3, \lambda_4$  и т. д. Ширина расчетного участка  $\lambda_1-\lambda_3$  не должна превышать 200 нм.

Градуировочные постоянные рассчитывают по трем экспериментальным точкам  $n_1=f(\lambda_1), n_2=f(\lambda_2), n_3=f(\lambda_3)$  по формулам:

$$C=\frac{(\lambda_2-\lambda_3)(n_2-n_1)\cdot n_3-(\lambda_1-\lambda_2)(n_3-n_2)\cdot n_1}{(\lambda_2-\lambda_3)(n_2-n_1)-(\lambda_1-\lambda_2)(n_3-n_2)}, \quad (4)$$

$$B=\frac{(\lambda_1-\lambda_2)(n_1-C)(n_2-C)}{n_2-n_1}, \quad (5)$$

$$A=\lambda_1-\frac{B}{n_1-C}=\lambda_2-\frac{B}{n_2-C}=\lambda_3-\frac{B}{n_3-C}. \quad (6)$$

На основании полученных градуировочных постоянных должно рассчитываться положение остальных спектральных линий в диапазоне  $\lambda_1\div\lambda_3$ .

Полученные градуировочные данные по длинам волн заносятся в таблицу и строится градуировочная кривая  $n=f(\lambda)$ . Разница положения расчетных спектральных линий при сопоставлении с фактическими значениями не должна превышать 1 нм. Если при последующей текущей градуировке значение  $n$  сдвигается на  $\Delta n$ , постоянную по спектру, то необходимо изменить в градуировочной кривой или таблице все значения  $n$  на  $n+\Delta n$ .

### 3.3.2 Определение линейной дисперсии

Линейная дисперсия, необходимая для перехода от одного вида спектра к другому, должна определяться на основе нахождения значения  $dn/d\lambda$ , пропорционального угловой дисперсии, и последующего перехода к линейной дисперсии с помощью соответствующего коэффициента пропорциональности, определение которого дано в приложении Е.

3.3.2.1 У приборов со шкалой, отградуированной в длинах волн, значение  $dn/d\lambda$  должно определяться путем измерения угла пово-

рота шкалы, приходящегося на единицу длины волны. Для этого на ось ручки длин волн должен быть установлен градусный лимб.

3.3.2.2 Для приборов с равномерной шкалой значение  $dn/d\lambda$  должно определяться как производная от кривой градуировки по длинам волн  $n=f(\lambda)$ .

Для более точного определения значения  $dn/d\lambda$  необходимо для большого количества экспериментально найденных градуировочных точек каждой тройки последовательно идущих друг за другом линий вычислить постоянные  $A$ ,  $B$ ,  $C$  формулы (3) и значение  $dn/d\lambda$  по формуле, определенной как производная от формулы Гартмана

$$\frac{dn}{d\lambda} = - \frac{B}{(\lambda-A)^2} \quad (7)$$

3.3.2.3 Для перехода от угловой дисперсии к линейной необходимо провести непосредственное измерение количества делений барабана длин волн, соответствующего смещению спектра в плоскости выходной щели на 1 мм —  $dn/dl$ , где  $n$  — угол поворота шкалы длин волн,  $l$  — ширина выходной щели. Метод определения значения  $dn/dl$  дан в приложении Е.

3.3.2.4 Обратную линейную дисперсию  $D$ , нм/мм, рассчитывают по формуле

$$D = \frac{dn}{dl} : \frac{dn}{d\lambda} = \frac{d\lambda}{dl} \quad (8)$$

Для применяемых типов приборов величина  $dn/dl$  практически постоянна по спектру.

По найденным значениям обратной линейной дисперсии должна быть построена кривая  $D=f(\lambda)$ .

### 3.3.3 Градуировка установки по спектральной чувствительности

Градуировка должна проводиться при тех же щелях и условиях освещения щели, что и измерения. При этом должны соблюдаться условия 3.2.

Градуировка заключается в определении коэффициентов, характеризующих спектральную чувствительность установки, с помощью рабочей лампы (3.1.2).

Если для градуировки используются рабочие светоизмерительные лампы накаливания, то градуировочный коэффициент, характеризующий чувствительность установки  $K(\lambda)$ , отн.ед./нм.дел, рассчитывают по формуле

$$K(\lambda) = \frac{E_{\lambda_0}(\lambda)}{i_0(\lambda)}, \quad (9)$$



где  $E_{\lambda, o}(\lambda)$  — относительное распределение спектральной плотности энергетической освещенности рабочей лампы накаливания, отн.ед./нм;

$i_o(\lambda)$  — показание прибора, измеряющего фототок преобразователя излучения при освещении его рабочей лампой, деления.

Если для градуировки используется рабочая разрядная лампа со смешанным спектром излучения, то градуировочный коэффициент, характеризующий чувствительность установки  $C(\lambda)$ , отн. ед./дел., рассчитывают по формуле

$$C(\lambda) = \frac{E_o(\lambda) + E_{\lambda, o}(\lambda) \cdot \Delta\lambda}{i_o(\lambda)}, \quad (10)$$

где  $E_o(\lambda)$  — относительная спектральная плотность энергетической освещенности линии рабочей разрядной лампы, отн.ед;

$E_{\lambda, o}(\lambda)$  — относительное распределение спектральной плотности энергетической освещенности непрерывного излучения рабочей разрядной лампы, отн.ед./нм;

$\Delta\lambda$  — спектральный интервал, нм, пропускаемый монохроматором, рассчитываемый по формуле

$$\Delta\lambda = l_{\text{вых}} \cdot D(\lambda), \quad (11)$$

где  $l_{\text{вых}}$  — ширина раскрытия выходной щели монохроматора, мм;  
 $D(\lambda)$  — обратная линейная дисперсия, нм/мм.

### 3.4 Подготовка к измерениям

3.4.1 Перед измерениями рабочие лампы следует протирать этиловым спиртом по ГОСТ 5962, вытирать чистой и мягкой тканью без ворса.

В процессе измерений брать рабочую лампу следует только с помощью чистой и мягкой ткани.

3.4.2 Перед началом измерения рабочие лампы стабилизируются включением на номинальное напряжение в течение времени, указанного в инструкции по их эксплуатации.

3.4.3 Перед измерениями спектральных характеристик испытываемые лампы для стабилизации параметров излучения необходимо подвергнуть предварительному старению в течение времени, указанного в нормативно-технической документации на лампы конкретного типа.

3.4.4 Предварительное освечивание преобразователя излучения перед началом измерений достаточно вести в длинноволновой части спектра при заданном уровне освещения в течение 30 мин.

3.4.5 Ширину щелей спектрального прибора следует установить соответствующую исследуемым лампам (3.2.5).



3.4.6 Стабилизаторы, усилители, цифровые вольтметры, входящие в состав спектральной установки, необходимо включить до начала измерений на время, указанное в эксплуатационной документации к ним.

3.4.7 Непосредственно перед измерением испытываемая лампа для стабилизации излучения должна разгораться в режиме измерения в течение времени, указанного в нормативно-технической документации, утвержденной в установленном порядке на конкретную лампу.

3.5 Проведение измерений и обработка результатов измерения

3.5.1 Относительное распределение спектральной плотности энергетической освещенности должно быть найдено непосредственно путем определения отношения показаний прибора, измеряющего фототоки, обусловленные излучением испытываемой  $i(\lambda)$  и рабочей  $i_0(\lambda)$  ламп для каждой измеряемой длины волны  $\lambda$  при сохранении всех условий измерения 3.2 и 3.4 в соответствии с выражением

$$E_{\lambda}(\lambda) = E_{\lambda,0}(\lambda) \cdot \frac{i(\lambda)}{i_0(\lambda)} \quad (12)$$

3.5.2 При измерении параметров источников, имеющих сплошной спектр излучения, при выбранных щелях (3.2.5) регистрируются показания прибора, измеряющего фототоки преобразователя излучения с интервалом 5—10 нм, если нет дополнительных требований к детализации спектров.

Относительное распределение спектральной плотности энергетической освещенности измеряемой лампы  $E_{\lambda}(\lambda)$ , отн.ед./нм, рассчитывают по формуле

$$E_{\lambda}(\lambda) = K(\lambda) \cdot i(\lambda), \quad (13)$$

где  $i(\lambda)$  — показания прибора, измеряющего фототок преобразователя излучения, обусловленный измеряемой лампой, деление.

3.5.3 При измерении смешанного спектра, если необходимо детально представить сплошной спектр и накладывающиеся на него линии, устанавливают, как и при измерении сплошного спектра, узкие входную и выходную щели (3.2.5) и измерения проводят через небольшие спектральные интервалы 1—2 нм таким образом, чтобы получить полные контуры изображения линии.

Расчеты проводят по формуле (13). Количественная оценка излучения в линиях может быть проведена в этом случае путем интегрирования площади внутри контура изображения линии.

3.5.4 Разделение линий и фона рекомендуется проводить одним из описанных ниже методов.

3.5.4.1 При выбранных входной и выходной щелях (3.2.5) определяют максимальное значение отсчета фототока, которое пропорционально суммарному излучению линии и фона. Относительное распределение спектральной плотности энергетической освещенности линии рассчитывают по формулам:

$$E(\lambda) = \{i_{\max}(\lambda) \cdot K(\lambda) - E_{\lambda, \phi}(\lambda)\} \cdot \Delta\lambda, \quad (14)$$

$$E(\lambda) = C(\lambda) \cdot i_{\max}(\lambda) - E_{\lambda, \phi}(\lambda) \cdot \Delta\lambda, \quad (15)$$

где  $E_{\lambda, \phi}(\lambda)$  — относительное распределение спектральной плотности энергетической освещенности измеряемой лампы, обусловленное сплошным фоном в месте излучения линии, отн.ед./нм;

$i_{\max}(\lambda)$  — показание прибора, измеряющего максимальное значение фототока, обусловленное излучением линии и фона измеряемой лампы.

Значение  $E_{\lambda, \phi}(\lambda)$  в месте излучения спектральной линии должно определяться интерполяцией между соседними значениями.

Вычисление относительного распределения спектральной плотности энергетической освещенности по результатам измерения люминесцентной лампы приведено в таблице Ж1 приложения Ж.

**Примечание.** При непосредственном измерении ламп без диффузно отражающей пластины, с которой проводилась градуировка спектрального прибора по рабочей лампе, расчет относительного распределения спектральной плотности энергетической освещенности измеряемой лампы должен проводиться с учетом спектрального коэффициента отражения пластины.

3.5.4.2 Второй метод отделения линий от фона графическим способом должен выполняться экстраполяцией верхней части кривой (рисунок 2) к нулевому значению ширины щели, при этом получается доля фототока преобразователя, обусловленная излучением линии  $i_{\lambda}(\lambda)$  при ширине выходной щели  $l_{\text{вых}}$ .

Доля фототока, обусловленная излучением сплошного фона  $i_{\phi}(\lambda)$  в месте излучения спектральной линии при ширине выходной щели  $l_{\text{вых}}$ , определяется экстраполяцией кривой фототока от непрерывного фона

$$i_{\max}(\lambda) = i_{\lambda}(\lambda) + i_{\phi}(\lambda). \quad (16)$$

Относительную спектральную плотность энергетической освещенности линии  $E(\lambda)$  рассчитывают по формуле

$$E(\lambda) = K(\lambda) \cdot [i_{\max}(\lambda) - i_{\phi}(\lambda)] \cdot \Delta\lambda \quad (17)$$

или

$$E(\lambda) = C(\lambda) [i_{\max}(\lambda) - i_{\phi}(\lambda)]. \quad (18)$$



3.5.5 Измерения разрядных ламп со спектром излучения, содержащим большое количество достаточно интенсивных линий или острых пиков у фона, например, металлогалогенных ламп, люминесцентных ламп с узкополосным спектром излучения, проводят ступенчатым методом.

3.5.5.1 Измерения должны проводиться с узкой входной и широкой выходной щелями, определяющими спектральный интервал ступеней. При выборе ширины входной щели, обеспечивающей достаточную величину фототоков, должно выдерживаться условие, указанное в 3.2.5.4 и 3.2.5.8. Ширина выходной щели при проведении измерений на приборах с переменной дисперсией для каждого спектрального интервала различна и рассчитывается в соответствии с формулой (2).

3.5.5.2 При проведении измерения область спектра следует разбить на интервалы-ступени  $\Delta\lambda$ , которые перемещаются по отношению к выходной щели на расстояния, равные ее ширине.

3.5.5.3 Относительная спектральная плотность энергетической освещенности в интервале  $\Delta\lambda$  —  $(E_{\Delta\lambda})$  должна определяться на основании отсчетов фототоков  $i(\lambda)$  и рассчитываться по формуле

$$E_{\Delta\lambda} = i(\lambda) \cdot K(\lambda) \cdot \Delta\lambda = i(\lambda) \cdot K(\lambda) \cdot D(\lambda) \cdot l_{\text{вых}}, \quad (19)$$

где  $\lambda$  — длина волны, соответствующая середине выделяемого спектрального интервала, нм;

$D(\lambda)$  — обратная линейная дисперсия, нм/мм;

$l_{\text{вых}}$  — ширина выходной щели, мм.

Градуировочный коэффициент по спектральной чувствительности  $K(\lambda)$  должен определяться при тех же щелях, при которых ведутся измерения.

3.5.5.4 Спектр должен быть представлен на графике в виде соприкасающихся прямоугольников шириной  $\Delta\lambda$ .

В таблице Ж2 приложения Ж дается пример расчета ширины выходной щели для монохроматора УМ-2 и приводятся данные измерения лампы с галогенидами металлов.

3.5.5.5 Результаты спектральных измерений оформляют в виде таблицы значений относительного распределения спектральной плотности энергетической освещенности лампы, приведенного к значению 100 в максимуме или другой удобной точке.

Данные приводятся к равному спектральному интервалу. Спектральные линии относятся к тому же спектральному интервалу.

### 3.6 Погрешности измерений

Метод определения погрешностей измерений спектральных характеристик электрических ламп приведен в приложении К.

Расчеты по данной методике показывают, что относительная



погрешность измерений относительного распределения спектральной плотности энергетической освещенности ламп для видимой области спектра 0,38—0,78 мкм не превышает 5 %, для инфракрасной области 0,78—2,5 мкм — 7 %, для ультрафиолетовой области 0,25—0,38 мкм — 15 %.

#### 4 МЕТОДЫ ИЗМЕРЕНИЯ АБСОЛЮТНЫХ СПЕКТРАЛЬНЫХ ХАРАКТЕРИСТИК

4.1 Измерения абсолютных значений распределения спектральной плотности энергетической освещенности выполняются:

методом сравнения по спектру абсолютных характеристик рабочей и измеряемой ламп;

методом перехода от измеренного относительного значения распределения спектральной плотности энергетической освещенности к абсолютному путем определения постоянного по спектру «абсолютирующего» множителя.

#### 4.2 А п п а р а т у р а

4.2.1 При измерении абсолютной спектральной характеристики должна применяться такая же аппаратура, что и для измерения относительной спектральной характеристики (3.1), и аппаратура для измерения интегральных значений фотометрических величин.

4.2.2 Выбор аппаратуры для измерения интегральных значений фотометрических величин зависит от того, спектральное распределение какой фотометрической величины определяют. Для определения спектральной плотности энергетической освещенности необходимо измерять освещенность.

4.2.3 Для измерения интегральных значений энергетических величин источников излучения должна использоваться такая же аппаратура, что и для измерения интегральных значений световых величин, и рабочие лампы, для которых известны как абсолютное значение соответствующей энергетической величины, так и спектральный состав излучения.

4.2.4 При измерении интегральных значений энергетических величин источников излучения должны применяться преобразователи излучения с известной относительной спектральной чувствительностью или преобразователи с неселективной чувствительностью.

4.2.5 Рекомендуемое оборудование, требования к применяемому оборудованию, преобразователям излучения и рабочим источникам излучения для измерения интегральных световых величин приведены в ГОСТ 17616.

### 4.3 Проведение измерений и обработка результатов измерения

4.3.1 Порядок проведения измерений и расчет абсолютных спектральных характеристик методом сравнения с рабочими источниками с известными абсолютными значениями распределения спектральной плотности энергетической освещенности аналогичен измерению относительных спектральных характеристик и дан в разделе 3.

При измерении исследуемый источник так же, как при градуировке рабочий источник, устанавливается, учитывая закон квадратов расстояний, на строго фиксированном расстоянии от диффузно рассеивающей белой пластины, освещающей входную щель спектрального прибора.

При отклонении от закона квадратов расстояний при измерениях излучений на близких расстояниях следует рассчитывать коэффициент  $\alpha$ , характеризующий величину отклонения от закона квадратов расстояний, по формуле

$$\alpha = f \left( \frac{L}{l} \right),$$

где  $L$  — расстояние от центра лампы до точки измерения, мм;  
 $l$  — длина светящегося столба, мм.

Кривая зависимости  $\alpha = f \left( \frac{L}{l} \right)$  приведена на рисунке 3 приложения Б.

4.3.2 Абсолютное значение распределения спектральной плотности энергетической освещенности с учетом интегральных световых и энергетических величин  $[E_{\lambda, \text{абс}}(\lambda)]$  рассчитывают по формуле

$$E_{\lambda, \text{абс}}(\lambda) = K_{\text{абс}} \cdot E_{\lambda}(\lambda). \quad (20)$$

4.3.3 Учитывая интегральное значение световых величин при определении значения «абсолютирующего» множителя  $K_{\text{абс}}$  необходимо:

измерить относительную спектральную характеристику источника излучения в соответствии с разделом 3;

измерить освещенность по ГОСТ 17616;

рассчитать «абсолютирующий» множитель  $K_{\text{абс}}$  по формуле

$$K_{\text{абс}} = \frac{E_V}{683 \int_0^{\infty} E_{\lambda}(\lambda) \cdot V(\lambda) \cdot d\lambda}, \quad (21)$$

где  $E_V$  — измеренное значение освещенности, лм/м<sup>2</sup>;

$E_{\lambda}(\lambda)$  — относительное распределение спектральной плотности

энергетической освещенности источника;

683 — максимальная спектральная световая эффективность, лм/Вт;

$V(\lambda)$  — относительная спектральная световая эффективность.

4.3.4 Учитывая интегральное значение энергетической величины при определении значения «абсолютирующего» множителя  $K_{\text{абс}}$  необходимо:

измерить относительную спектральную характеристику источника излучения  $[E_e]$  в соответствии с разделом 3;

определить интегральную энергетическую величину источника излучения путем отсчета показаний прибора, измеряющего фототок преобразователя излучения от рабочего и исследуемого источников, и расчета по формуле

$$E_e = \frac{i}{i_0} \cdot \frac{\int_0^{\infty} E_{\lambda,0}(\lambda) \cdot S(\lambda) \cdot d\lambda \cdot \int_0^{\infty} E_{\lambda}(\lambda) \cdot d\lambda}{\int_0^{\infty} E_{\lambda}(\lambda) \cdot S(\lambda) \cdot d\lambda \cdot \int_0^{\infty} E_{\lambda,0}(\lambda) \cdot d\lambda} \cdot E_{e,0}, \quad (22)$$

где  $i, i_0$  — показания, полученные от исследуемой и рабочей ламп соответственно;

$E_{\lambda}(\lambda), E_{\lambda,0}(\lambda)$  — относительные распределения спектральной плотности энергетической освещенности, исследуемой и рабочей ламп соответственно;

$E_{e,0}$  — соответствующая интегральная энергетическая величина рабочей лампы;

$S(\lambda)$  — относительная спектральная чувствительность преобразователя излучения;

рассчитать «абсолютирующий» множитель  $K_{\text{абс}}$  по формуле

$$K_{\text{абс}} = \frac{E_e}{\int_0^{\infty} E_{\lambda}(\lambda) \cdot d\lambda}, \quad (23)$$

где  $E_e$  — измеренное значение интегральной энергетической величины исследуемого источника.

#### 4.3.5 Погрешность измерений

Метод определения погрешностей результатов измерений приведен в приложении К.

Расчеты по данному методу показывают, что относительная погрешность измерения для видимой области спектра 0,38—0,78 мкм не должна превышать 7 %, для инфракрасной области 0,78—2,5 мкм — 10 %, для ультрафиолетовой области 0,25—0,38 мкм — 15 %.



## 5 СПЕКТРОРАДИОМЕТРИЧЕСКИЙ МЕТОД ОПРЕДЕЛЕНИЯ КООРДИНАТ ЦВЕТНОСТИ

### 5.1 Аппаратура

5.1.1 Для определения координат цветности спектрорадиометрическим методом необходима аппаратура по 3.1 для измерения относительной спектральной характеристики.

### 5.2 Градуировка аппаратуры

5.2.1 Градуировка аппаратуры проводится по методу, изложенному в 3.3.

### 5.3 Проведение измерений и обработка результатов измерений

5.3.1 Условия проведения измерений, подготовка к измерениям и метод измерения спектральной характеристики приведены в 3.2, 3.4 и 3.5.

5.3.2 Определение координат цветности спектрорадиометрическим методом заключается в расчете их по данным измерений спектральной характеристики. Расчет координат цвета  $X$ ,  $Y$ ,  $Z$  и далее координат цветности  $x$ ,  $y$  проводят по формулам:

$$X = \int_{\lambda=380}^{\lambda=800} E_{\lambda}(\lambda) \cdot \bar{x}(\lambda) d\lambda; \quad Y = \int_{\lambda=380}^{\lambda=800} E_{\lambda}(\lambda) \cdot \bar{y}(\lambda) d\lambda;$$

$$Z = \int_{\lambda=380}^{\lambda=800} E_{\lambda}(\lambda) \cdot \bar{z}(\lambda) \cdot d\lambda. \quad (24)$$

$$x = \frac{X}{X+Y+Z} = \frac{X}{m}; \quad y = \frac{Y}{X+Y+Z} = \frac{Y}{m}, \quad (25)$$

где  $E_{\lambda}(\lambda)$  — относительное распределение спектральной плотности энергетической освещенности источника;

$\bar{x}(\lambda)$ ,  $\bar{y}(\lambda)$ ,  $\bar{z}(\lambda)$  — ординаты кривых сложения Публикации МКО 1931 г.

5.3.3 Интегрирование ведется путем суммирования произведений подынтегральных функций формулы (24), которая приобретает вид

$$X = \sum_{380}^{800} E_{\lambda}(\lambda) \cdot \bar{x}(\lambda) \Delta\lambda; \quad Y = \sum_{380}^{800} E_{\lambda}(\lambda) \cdot \bar{y}(\lambda) \Delta\lambda;$$

$$Z = \sum_{380}^{800} E_{\lambda}(\lambda) \cdot \bar{z}(\lambda) \Delta\lambda. \quad (26)$$

При расчете координат цветности источников со спектром, в котором линии и фон представлены отдельно, излучение в линиях

относится к тому же спектральному интервалу  $\Delta\lambda$ , с которым ведется расчет.

Для стандартных люминесцентных ламп берется  $\Delta\lambda = 10$  нм. Для ламп, в спектре которых имеются нерегулярности в интервале менее 10 нм, интервал  $\Delta\lambda$  должен быть не более 5 нм.

Расчет координат цветности ламп, спектр которых представлен в ступенчатом виде, производится со спектральным интервалом, соответствующим ширине ступени.

Ординаты кривых сложения  $\bar{x}(\lambda)$ ;  $\bar{y}(\lambda)$ ,  $\bar{z}(\lambda)$ , необходимые для расчета, приведены в таблице приложения И.

#### 5.3.4 Погрешность измерения

Абсолютная погрешность определения координат цветности ламп спектрорадиометрическим методом — в пределах  $\pm 0,005$ .

## 6 МЕТОД ФОТОЭЛЕКТРИЧЕСКОЙ КОЛОРИМЕТРИИ ОПРЕДЕЛЕНИЯ КООРДИНАТ ЦВЕТНОСТИ

### 6.1 Аппаратура

Для определения координат цветности источников излучения методом фотоэлектрической колориметрии необходимы:

образцовые средства измерений (источники излучения) по ГОСТ 8.205.

фотоэлектрические колориметры.

Перечень применяемых образцовых источников излучения и рабочих средств измерений (фотоэлектрических колориметров) приведен в приложении А.

#### 6.1.1 Образцовые источники излучения

В качестве образцового источника излучения следует применять источники излучения типов А, В, С. Образцовые лампы должны быть поверены по координатам цветности органами Госстандарта России.

Допускается применять в качестве контрольных ламп лампы того же типа, что и измеряемые.

Для измерения координат цветности цветных миниатюрных и сверхминиатюрных ламп накаливания в качестве образцовых источников излучения допускается применение светоизмерительных ламп накаливания силы света с цветовой температурой  $T_c = 2360$  К, координаты цветности которых известны. Лампы должны быть поверены по  $T_c = 2360$  К органами Госстандарта России.

#### 6.1.2 Фотоэлектрические колориметры

Фотоэлектрические колориметры должны иметь преобразователи излучения, кривые спектральной чувствительности которых соответствуют кривым  $\bar{x}_n(\lambda)$ ,  $\bar{y}(\lambda)$ ,  $\bar{z}(\lambda)$ .



Степень соответствия указанных кривых должна быть такой, чтобы погрешность измерения координат цветности цветных светофильтров средней насыщенности цвета с коэффициентами пропускания  $\tau > 10\%$  не выходила за пределы  $\pm 0,010$ .

Цветные светофильтры выбираются таким образом, чтобы охватить всю видимую область спектра. В качестве таких светофильтров могут быть использованы светофильтры, указанные в таблице Б.3 приложения Б с их ориентировочными данными координат цветности. Светофильтры должны быть поверены по координатам цветности органами Госстандарта России.

## 6.2 Условия проведения измерений

6.2.1 Система питания, электрическая схема включения и измерения электрических параметров источников излучения должны соответствовать требованиям 3.1.4.1.

6.2.2 Для установки испытуемых и эталонных ламп, а также фотоэлектрического колориметра при измерениях необходима фотометрическая скамья.

6.2.3 Световые центры измеряемых и образцовых ламп должны находиться на одной оси с центром преобразователя излучения колориметра.

6.2.4 Если нет других требований, то параметры излучения измеряются от всей светящейся части источника.

6.2.5 Лампы должны устанавливаться на расстоянии от преобразователя излучения, соответствующем не менее чем полуторной длине лампы.

6.2.6 Положение лампы при измерениях и условия окружающей среды должны соответствовать нормативно-технической документации на лампы конкретного типа.

6.2.7 При измерениях посторонний свет не должен попадать на преобразователь излучения колориметра.

## 6.3 Градуировка фотоэлектрического колориметра

Градуировку фотоэлектрических колориметров необходимо проводить по образцовым светоизмерительным лампам накаливания.

Для проведения более точных измерений следует применять градуировочный светофильтр, приближающий излучение лампы накаливания по спектру к излучению измеряемого источника. Градуировочный светофильтр дается в комплекте к применяемому колориметру.

Градуировка фотоэлектрических колориметров заключается в нахождении градуировочных коэффициентов  $S_x$ ,  $S_y$ ,  $S_z$ , которые определяются на основании известных значений координат цвет-



ности излучения, по которому проводится градуировка, и соответствующих значений фототоков по следующим соотношениям:

$$C_x = \frac{x_r + 0,5y_r - 0,167}{y_r} \cdot \frac{i_{y(r)}}{i_{x(r)}}; \quad (27)$$

$$C_y = 1; \quad C_z = \frac{1 - x_r - y_r}{y_r} \cdot \frac{i_{y(r)}}{i_{z(r)}},$$

где  $x_r, y_r$  — координаты цветности излучения, по которому проводится градуировка;

$i_{x(r)}, i_{y(r)}, i_{z(r)}$  — фототоки преобразователей излучения колориметра от излучения, по которому проводится градуировка.

Градуировка колориметров должна проводиться перед каждой крупной серией измерений, но не реже одного раза в 3 месяца.

#### 6.4 Подготовка к измерениям

6.4.1 Перед измерениями образцовые лампы следует протирать этиловым спиртом по ГОСТ 5962, вытирать чистой и мягкой тканью без ворса.

Брать образцовую лампу следует только с помощью чистой и мягкой ткани.

6.4.2 Перед началом измерений образцовые лампы стабилизируются включением на номинальное напряжение в течение времени, указанного в инструкции по их эксплуатации.

6.4.3 Для определения координат цветности измеряемые лампы следует подвергнуть предварительному старению в течение времени, указанного в нормативно-технической документации на лампы конкретного типа.

6.4.4 Непосредственно перед измерениями испытываемая лампа для стабилизации излучения должна разгораться в режиме измерения в течение времени, указанного в нормативно-технической документации на лампу данного типа.

6.4.5 В целях ускорения измерений параметров люминесцентных ламп допускается включение их на 15 мин вне колориметра. После установки ламп в колориметре они должны гореть не менее 5 мин перед началом измерений.

6.4.6 Перед началом проведения измерений преобразователь излучения должен быть освещен не менее 15 мин для стабилизации его характеристик. Уровень освещенности на преобразователе излучения должен соответствовать освещенности, создаваемой измеряемыми лампами.

6.4.7 Стабилизаторы, цифровые вольтметры, входящие в состав установки, необходимо включить до начала измерений на время, указанное в эксплуатационной документации к ним.

6.5 Проведение измерений и обработка результатов измерений

6.5.1 Определяются значения фототоков  $i_x$ ,  $i_y$ ,  $i_z$  трех преобразователей излучения колориметра или одного преобразователя, освещаемого последовательно через разные коррегирующие светофильтры.

6.5.2 На основании полученных значений фототоков рассчитывают координаты цвета  $X$ ,  $Y$ ,  $Z$  по соотношениям:

$$\begin{aligned} X &= 1,2C_x \cdot i_x - 0,4C_y \cdot i_y + 0,2C_z \cdot i_z; \\ Y &= C_y \cdot i_y; \\ Z &= C_z \cdot i_z, \end{aligned} \quad (28)$$

где  $C_x$ ,  $C_y$ ,  $C_z$  — градуировочные коэффициенты.

Координаты цветности находятся по соотношениям (25).

6.6 Погрешность измерений

Метод определения погрешностей измерений цветовых параметров ламп приведен в приложении Л.

Расчеты по данному методу показывают, что абсолютная погрешность измерения координат цветности ламп колориметрическим методом не выходит за пределы:

при градуировке по источнику  $A$  —  $\pm 0,010$ ;

при градуировке по источнику  $A$  с градуировочным светофильтром —  $\pm 0,008$ ;

при градуировке по лампе того же типа, что и измеряемая, —  $\pm 0,005$ .

## 7 МЕТОД КОНТРОЛЬНЫХ ЦВЕТОВ ДЛЯ ОЦЕНКИ ЦВЕТОПЕРЕДАЧИ

Метод полностью соответствует Публикации МКО 1974 г.

### 7.1 Аппаратура

Для оценки качества цветопередачи источников света должна применяться аппаратура, указанная в 3.1. Метод градуировки аппаратуры указан в 3.3.

7.2 Проведение измерений и обработка результатов измерений

7.2.1 Оценка цветопередачи осуществляется на основе данных относительного распределения спектральной плотности энергетической освещенности лампы, метод измерения которого изложен в 3.5.

Общие условия проведения измерений, подготовка к измерениям изложены в 3.2, 3.4.



7.2.2 Показателями качества цветопередачи в данном методе служат индексы цветопередачи, определяемые на основе величин цветовых различий, получаемых на стандартных цветных отражающих образцах при переходе от испытуемого источника света к эталонному.

Общий индекс цветопередачи  $R_a$  дает усредненную характеристику для 8 образцов средней насыщенности. Специальные индексы цветопередачи  $R_i$  характеризуют цветопередачу соответственно на цветах большой насыщенности — красном, желтом, зеленом и синем, а также на образцах, воспроизводящих цвет человеческой кожи и зеленой листвы.

7.2.3 Оценка цветопередачи должна производиться по отношению к эталонным источникам света, цветность которых такая же или близкая к цветности исследуемого источника. Разница в цветности  $\Delta_c$  между испытуемой лампой  $(u_k, v_k)$  и эталонным источником света  $(u_r, v_r)$  должна быть менее чем  $5,4 \cdot 10^{-3}$  и рассчитываться по формуле

$$\Delta_c = [(u_k - u_r)^2 + (v_k - v_r)^2]^{1/2}, \quad (29)$$

где  $u_r, v_r, u_k, v_k$  — координаты равноконтрастного цветового графика Публикации МКО 1960 г.

Допуск  $\Delta_c = 5,4 \cdot 10^{-3}$  для различных цветовых температур примерно соответствует значениям в градусах Кельвина, указанным в таблице Б.4 приложения Б.

Для источников света с цветовой температурой 5000 К и ниже в качестве эталона используется излучатель Планка, а для источников света с цветовой температурой выше 5000 К — дневной свет, спектральное распределение которого рассчитывается как функция цветовой температуры.

Во всех случаях для эталонных источников света должно быть известно распределение спектральной плотности энергетической освещенности для интервалов длин волн не более 10 нм по всему диапазону видимого спектра.

7.2.4 Для расчета общего индекса цветопередачи применяется набор из восьми образцов контрольных цветов, рекомендуемых МКО, спектральные коэффициенты отражения которых даны в таблице Б.5 приложения Б. Эти образцы, охватывающие цветовые тона по кругу, являются средними по насыщенности и почти одинаковыми по яркости.

Для специальных целей можно использовать дополнительные образцы контрольных цветов. Данные для этих образцов не включены в расчет общего индекса цветопередачи. Спектральные коэффициенты отражения специальных образцов, представляющих на-



сыщенные красный, желтый, зеленый и синий цвета, и образцов, воспроизводящих цвет человеческой кожи и цвет зеленых листьев, представлены в таблице Б.6 приложения Б.

7.2.5 Расчет индекса цветопередачи проводится следующим образом:

а) по измеренным значениям распределения спектральной плотности энергетической освещенности испытуемого источника рассчитывают его координаты цвета,  $X_k$ ,  $Y_k$ ,  $Z_k$ , а затем координаты цветности  $x_k$ ,  $y_k$  по следующим формулам:

$$\begin{aligned} X_k &= \sum_{\lambda=380}^{\lambda=800} E_{\lambda,k}(\lambda) \cdot \bar{x}(\lambda) \cdot \Delta\lambda; \\ Y_k &= \sum_{\lambda=380}^{\lambda=800} E_{\lambda,k}(\lambda) \cdot \bar{y}(\lambda) \cdot \Delta\lambda; \\ Z_k &= \sum_{\lambda=380}^{\lambda=800} E_{\lambda,k}(\lambda) \cdot \bar{z}(\lambda) \cdot \Delta\lambda, \end{aligned} \quad (30)$$

где  $E_{\lambda,k}(\lambda)$  — относительное распределение спектральной плотности энергетической освещенности испытуемого источника света;

$\bar{x}(\lambda)$ ,  $\bar{y}(\lambda)$ ,  $\bar{z}(\lambda)$  — ординаты кривых сложения Публикации МКО 1931 г., приведенные в таблице приложения И.

$$x_k = \frac{X_k}{X_k + Y_k + Z_k}; \quad y_k = \frac{Y_k}{X_k + Y_k + Z_k}. \quad (31)$$

На основании полученных значений координат цветности определяется  $T_c$  испытуемого источника света по цветовому графику с нанесенными на нем линиями  $T_c = \text{const}$  (рисунок 4 приложения Б).

Для получения большей точности  $T_c$  испытуемого источника света определяется следующим образом.

Изотемпературные линии, вычерченные на диаграмме цветности (рисунок 4 приложения Б) пересекаются примерно в точке, где  $x_0 = 0,329$  и  $y_0 = 0,187$  в диапазоне цветовых температур 2500—8000 К и в точке  $x_0 = 0,33$ ,  $y_0 = 0,19$  в диапазоне цветовых температур 4000—10000 К. Цветовую температуру испытуемого источника можно найти расчетом  $A$  наклона изотемпературной линии, проходящей через точку цветности этого источника по формуле

$$A = (x - x_0) / (y - y_0) \quad (32)$$

$$T_c = 669 A^4 - 779 A^3 + 3660 A^2 - 7047 A + 5652. \quad (33)$$

По найденному значению  $T_c$  испытуемого источника света выбирается эталонный источник света с допуском по цветовой температуре не более указанного в таблице Б.4 приложения Б.

б) рассчитываются координаты цвета  $X_{ki}$ ,  $Y_{ki}$ ,  $Z_{ki}$  и координаты цветности  $x_{ki}$ ,  $y_{ki}$  контрольных образцов при освещении их испытуемым источником по формулам:

$$X_{ki} = \sum_{\lambda=380}^{\lambda=800} E_{\lambda,k}(\lambda) \cdot \bar{x}(\lambda) \cdot \rho_i(\lambda) \cdot \Delta\lambda;$$

$$Y_{ki} = \sum_{\lambda=380}^{\lambda=800} E_{\lambda,k}(\lambda) \cdot \bar{y}(\lambda) \cdot \rho_i(\lambda) \cdot \Delta\lambda; \quad (34)$$

$$Z_{ki} = \sum_{\lambda=380}^{\lambda=800} E_{\lambda,k}(\lambda) \cdot \bar{z}(\lambda) \cdot \rho_i(\lambda) \cdot \Delta\lambda;$$

$$x_{ki} = \frac{X_{ki}}{X_{ki} + Y_{ki} + Z_{ki}}; \quad y_{ki} = \frac{Y_{ki}}{X_{ki} + Y_{ki} + Z_{ki}}, \quad (35)$$

где  $\rho_i(\lambda)$  — спектральные коэффициенты отражения контрольных образцов, приведенные в таблице Б.5 приложения Б ( $i=1, 2, 3, 4, 5, 6, 7, 8$ ) и в таблице Б.6 ( $i=9, 10, 11, 12, 13, 14$ ) приложения Б.

Координаты цветности должны быть рассчитаны с точностью до четырех знаков после запятой.

в) колориметрические данные должны быть далее преобразованы из стандартной колориметрической системы Публикации МКО 1931 г. ( $X, Y, Z, x, y$ ) в координаты равноконтрастного цветового графика Публикации МКО 1960 г.  $u, v$  по следующим формулам:

$$u = \frac{4x}{-2x + 12y + 3}; \quad v = \frac{6y}{-2x + 12y + 3}. \quad (36)$$

г) определяются координаты цветности контрольных образцов  $u'_{ki}$ ,  $v'_{ki}$  после учета адаптационного сдвига, полученного при перемещении испытуемого источника к эталонному:

$$u'_{ki} = \frac{10,872 + 0,404 \frac{c_{ki}}{c_k} \cdot c_r - 4 \frac{d_{ki}}{d_k} \cdot d_r}{16,518 + 1,481 \cdot \frac{c_{ki}}{c_k} \cdot c_r - \frac{d_{ki}}{d_k} \cdot d_r};$$

$$v'_{ki} = \frac{5,520}{16,518 + 1,481 \frac{c_{ki}}{c_k} \cdot c_r - \frac{d_{ki}}{d_k} \cdot d_r}. \quad (37)$$

Функции  $c$  и  $d$ , используемые в этих формулах, рассчитываются следующим образом:

$$c = \frac{1}{v} (4 - u - 10v);$$

$$d = \frac{1}{v} (1,708v + 0,404 - 1,481u). \quad (38)$$

Значения  $c_r$  и  $d_r$  даны в таблице Б.7 приложения Б.

д) далее координаты цветности должны быть преобразованы в координаты равноконтрастного цветового пространства Публикации МКО 1964 г. с применением следующих формул:

$$W_{rl}^* = 25(\bar{Y}_{rl})^{1/3} - 17;$$

$$W_{kl}^* = 25(\bar{Y}_{kl})^{1/3} - 17; \quad (39)$$

$$\bar{Y}_{kl} = \frac{Y_{kl}}{Y_k} \cdot 100; \quad \bar{Y}_{rl} = \frac{Y_{rl}}{Y_r} \cdot 100;$$

$$U_{ri}^* = 13W_{ri}^*(u_{ri} - u_r);$$

$$U_{kl}^* = 13W_{kl}^*(u'_{kl} - u'_k);$$

$$V_{ri}^* = 13W_{ri}^*(v_{ri} - v_r);$$

$$V_{kl}^* = 13W_{kl}^*(v'_{kl} - v'_k).$$

Значения  $u'_k = u_r$ ,  $v'_k = v_r$  являются координатами цветности испытуемого источника света после учета адаптационного сдвига. Эталонные значения  $U_{ri}^*$ ,  $V_{ri}^*$ ,  $W_{ri}^*$ ,  $u_r$  и  $v_r$  даны в таблице Б.7 и в таблице Б.8 приложения Б.

е) для расчета различия между воспринимаемым цветом контрольного образца, освещенного испытуемым источником света, и цветом того же образца, освещенного эталонным источником, используют формулу цветового различия Публикации МКО 1964 г.

$$\Delta E_i = [(U_{ri}^* - U_{kl}^*)^2 + (V_{ri}^* - V_{kl}^*)^2 + (W_{ri}^* - W_{kl}^*)^2]^{1/2}. \quad (40)$$

ж) для каждого контрольного образца рассчитывают специальный индекс цветопередачи ( $R_i$ )

$$R_i = 100 - 4,6\Delta E_i. \quad (41)$$

з) общий индекс цветопередачи  $R_a$  находят как среднее арифметическое восьми значений  $R_i$  для контрольных образцов

$$R_a = \frac{1}{8} \sum_{i=1}^8 R_i. \quad (42)$$

Результат округляют до ближайшего целого числа.



## 8 СПЕКТРОЗОНАЛЬНЫЙ МЕТОД ОЦЕНКИ ЦВЕТОПЕРЕДАЧИ

### 8.1 Аппаратура

Для оценки цветопередачи источников света спектральным методом необходима аппаратура по 3.1. Метод градуировки аппаратуры изложен в 3.4.

### 8.2 Проведение измерений и обработка результатов измерения

8.2.1 Спектральный метод применяется для оценки цветопередачи люминесцентных ламп в соответствии со стандартами или техническими условиями на люминесцентные лампы в целях непосредственного контроля правильности технологического процесса.

8.2.2 Оценка цветопередачи осуществляется на основе данных относительного распределения спектральной плотности энергетической освещенности источника, метод измерения которого дан в 3.5.

Общие условия проведения измерений, подготовка к измерениям даны в 3.2, 3.4.

8.2.3 Оценка цветопередачи данным методом осуществляется путем сравнения относительного распределения светового потока по спектральным зонам испытуемого источника с допустимыми значениями, данными в стандартах или технических условиях на люминесцентные лампы. Для этой цели используется 8-зонная система. Границы спектральных зон приведены в таблице.

Номер зоны	I	II	III	IV	V	VI	VII	VIII
Длина волны, нм	380—420	420—440	440—460	460—510	510—560	560—610	610—660	660—760

8.2.4 Вычисление доли светового потока для спектральной зоны  $f_i$ , %, проводят по формуле

$$f_i = \frac{\int_{\lambda_i'}^{\lambda_i''} E_\lambda(\lambda) \cdot V(\lambda) \cdot d\lambda_i}{\int_{380}^{\lambda_i} E_\lambda(\lambda) \cdot V(\lambda) \cdot d\lambda} \cdot 100 \%, \quad (43)$$

где  $i=1, 2, 3, 4, 5, 6, 7, 8$ ;

$E_{\lambda}(\lambda)$  — относительное распределение спектральной плотности энергетической освещенности источника света;

$V(\lambda)$  — относительная спектральная световая эффективность;

$\lambda'_i, \lambda''_i$  — длины волн, соответствующие границам  $i$ -й спектральной зоны.

При проведении расчетов интегрирование заменяется суммированием:

$$\Phi_i = \sum_{\lambda'_i}^{\lambda''_i} E_{\lambda}(\lambda) \cdot V(\lambda) \cdot \Delta\lambda_i;$$

$$\Phi = \sum_{i=1}^8 \Phi_i; \quad (44)$$

$$f_i = \frac{\Phi_i}{\Phi} \cdot 100 \%$$

Для спектральных зон I—III, VII, VIII  $\Delta\lambda_i=5$  нм, а для зон IV—VI  $\Delta\lambda_i=10$  нм. При этом световой поток линий относится к тем же спектральным интервалам. Световые потоки для длин волн, соответствующих границам зон, делятся пополам между смежными зонами.

## 9 ИЗМЕРЕНИЕ СОДЕРЖАНИЯ КРАСНОГО ИЗЛУЧЕНИЯ

### 9.1 Аппаратура

9.1.1 Для определения содержания красного излучения по относительному значению распределения спектральной плотности энергетической освещенности необходима аппаратура, указанная в 3.1.

9.1.2 Для определения содержания красного излучения по фотометрическим данным необходима следующая аппаратура:

образцовые, рабочие или контрольные лампы с известными значениями относительного содержания красного излучения того же типа, что и измеряемые;

фотометрический шар и преобразователь излучения в соответствии с ГОСТ 17616;

красный стеклянный светофильтр с границей пропускания 600 нм (рекомендуется использование светофильтра марки КС-11).

### 9.2 Проведение измерений и обработка результатов измерений

9.2.1 Общие условия проведения измерения, подготовка к измерению и методы измерения указаны в 3.2, 3.4 настоящего стандарта и ГОСТ 17616.

9.2.2 Вычисление относительного содержания красного излучения в спектрах ламп  $\Phi_k$ , %, проводят по формуле

$$\Phi_k = \frac{\int_{600}^{780} E_\lambda(\lambda) \cdot V(\lambda) d\lambda}{\int_{380}^{780} E_\lambda(\lambda) \cdot V(\lambda) d\lambda} \cdot 100, \quad (45)$$

где  $E_\lambda(\lambda)$  — относительное распределение спектральной плотности энергетической освещенности измеряемой лампы;

$V(\lambda)$  — относительная спектральная световая эффективность.

9.2.3 Вычисление относительного содержания красного излучения  $\Phi_k$  по фотометрическим данным проводят по формуле

$$\Phi_k = \Phi_{k,o} \cdot \frac{i_o}{i_k} \cdot \frac{i_{o,\phi}}{i_{k,\phi}}, \quad (46)$$

где  $\Phi_{k,o}$  — «красное отношение» образцовой, рабочей или контрольной лампы;

$i_o, i_k$  — показания прибора, регистрирующего фототок преобразователя излучения от образцовой (рабочей, контрольной) и измеряемой ламп соответственно;

$i_{o,\phi}, i_{k,\phi}$  — показания прибора, регистрирующего фототок преобразователя излучения с установленным перед ним красным светофильтром от образцовой (рабочей, контрольной) и измеряемой ламп соответственно.



**АППАРАТУРА ДЛЯ СПЕКТРАЛЬНЫХ И ЦВЕТОВЫХ ИЗМЕРЕНИЙ****1 Спектральные приборы**

1.1 Монохроматор двойной ДМР-4.

1.2 Монохроматор дифракционный МДР-3, МДР-23.

1.3 Монохроматор универсальный УМ-2.

1.4 Спектрофотометр регистрирующий типа СФ-8.

1.5 Спектрометр СДЛ-1.

1.6 Комплекс спектральный вычислительный универсальный типа КСВУ.

**2 Преобразователи излучения**

2.1 Для видимой области спектра — фотоумножители с многощелочным катодом ФЭУ-51, ФЭУ-69А, ФЭУ-79, ФЭУ-95, с висмута-серебряно-цезиевым катодом ФЭУ-27, ФЭУ-55, вакуумные фотоэлементы с многощелочным катодом Ф-13, Ф-16, Ф-22.

2.2 Для ультрафиолетовой области спектра — фотоумножители с сурьмяно-цезиевым катодом ФЭУ-18, ФЭУ-39, ФЭУ-71, ФЭУ-100.

2.3 Для ближней инфракрасной области спектра — фотоумножители с кислородно-цезиевым катодом ФЭУ-62, ФЭУ-28, кремниевые фотодиоды ФД-7к, ФД-3А, ФД-1, фотосопротивления.

**3 Высоковольтные стабилизаторы для питания фотоумножителей**

3.1 Б5—24А.

3.2 БП-58.

4 Усилитель постоянного тока типа У5—6 с диапазоном измерений  $(0,5—1,5 \cdot 10^{-14})—(0,5—1,5 \cdot 10^{-9})$  А для усиления выходного сигнала при работе с фотоэлементами**5 Приборы для регистрации фототоков**5.1 Микроамперметры М-95 с ценой деления не более  $1 \cdot 10^{-8}$  А.5.2 Микроампервольтметр М-1201 с ценой деления  $2 \cdot 10^{-9}$  А.

5.3 Цифровые вольтметры ЦШ 1516, В7—27А, Ф283 М1.

**6 Образцовые и рабочие источники излучения**6.1 Для спектрального диапазона  $0,38—0,8$  мкм — светоизмерительные лампы накаливания силы света СИС 40—100, СИС 107—500, СИС 107—1000, СИС 107—1500 по ГОСТ 10771.6.2 Для спектрального диапазона  $0,25—0,38$  мкм — светоизмерительные лампы накаливания СИ 8—200 у, СИ 10—300 у с увиолевым окном, лампы ДНК-90.

6.3 Для измерения координат цветности разрядных ламп методом фотоэлектрической колориметрии — светоизмерительные лампы накаливания силы света СИС 40—100 по ГОСТ 10771.

6.4 Для измерения координат цветности цветных миниатюрных и сверхминиатюрных ламп накаливания — светоизмерительные лампы накаливания силы света СИС 5—1 по ГОСТ 10771.

**7 Лампы для градуировки монохроматоров по длинам волн**

7.1 Спектральные лампы:

ртутная лампа ДРС-50;

ртутно-гелиевая лампа ДРГС-12;

кадмиевая лампа ДКдС-20;

цинковая лампа ДЦнС-20;

таллиевая лампа ДТaС-15;  
натриевая лампа ДНаС-18;  
цезиевая лампа ДЦЗС-16.

7.2 Неоновые лампы: ТН-30, ТН-30—3.

### **8 Приборы для цветовых измерений**

8.1 Для измерения координат цветности разрядных ламп — установки для контроля цвета и силы света типов УКЛ-2 и УКЛ-3, колориметрическая головка типа КГ-1.

8.2 Для измерения координат цветности цветных миниатюрных и сверхминиатюрных ламп накаливания — колориметрическая головка типа КГЦ-1.

9 Допускается применение другой аппаратуры, соответствующей указанным в стандарте требованиям.

ПРИЛОЖЕНИЕ Б  
(рекомендуемое)

Таблица Б.1. Относительное распределение спектральной плотности энергетической освещенности источника А

$\lambda$ , нм	$E_{\lambda}$ ( $\lambda$ ) отн. ед.	$\lambda$ , нм	$E_{\lambda}$ ( $\lambda$ ) отн. ед.	$\lambda$ , нм	$E_{\lambda}$ ( $\lambda$ ) отн. ед.	$\lambda$ , нм	$E_{\lambda}$ ( $\lambda$ ) отн. ед.
380	9,80	485	51,0	590	122	695	195
385	10,90	490	53,9	595	125	700	198
390	12,1	495	55,8	600	129	705	201
395	13,3	500	59,9	605	133	710	204
400	14,7	505	62,9	610	136	715	207
405	16,1	510	66,1	615	140	720	210
410	17,7	515	69,2	620	144	725	213
415	19,3	520	72,5	625	147	730	216
420	21,0	525	75,8	630	151	735	219
425	22,8	530	79,1	635	154	740	222
430	24,7	535	82,5	640	158	745	224
435	26,6	540	85,9	645	162	750	227
440	28,7	545	89,4	650	165	755	230
445	30,8	550	92,9	655	169	760	232
450	33,1	555	96,4	660	172		
455	35,4	560	100,0	665	175		
460	37,8	565	104,0	670	179		
465	40,3	570	107,0	675	182		
470	42,9	575	111,0	680	185		
475	45,5	580	114,0	685	189		
480	48,2	585	118,0	690	192		



Таблица Б.2. Основные линии спектра (нм), применяемые при градуировке монохроматора

Hg	He	Cd	Zn	Ne	Tl	Na	Cs
3112,6*	328,9*	326,1*	328,2*	519,3	351,9*	330,2	387,6
313,2*	402,6	340,4*	330,3*	540,1	352,9	466,9	455,5*
334,1*	447,1*	346,6*	334,5*	576,4	377,6*	498,3	459,3*
365*	468,6	346,8*	468*	585,2*	535*	514,9	635,5
365,5*	471,3*	361,1*	472,2*	588,2*	655*	515,3*	658,6*
366,3*	492,2	361,3	481,1*	594,5*	671,4*	567,0	672,3*
390,6	501,6*	441,5	636,2*	597,5		567,6	682,5
398,4	587,6*	467,8*	702,6	603*		568,8*	687,5
404,7*	656,0	480*	758,9	607,4*		589*	697,3*
407,8	667,8*	508,6*	773,3	609,6		589,6*	722,8*
433,9	706,5	609,9	1105,4	614,3*		615,4*	728*
434,8	1083*	643,8*		616,4*		616	760,9*
435,8*		734,6*		621,7*		687,0	795*
491,6		738,5*		626,6		818,3*	801,6*
496,0		1039,5		630,5		819,5*	807,9*
546,1*				631,4*			852,1*
567,6				633,4			876,1
575*				638,3*			894,3*
579,1*				640,2			917,2*
623,4				650,7*			1002,4*
671,6				653,3			1012,4*
690,7				659,9*			
703,2				667,8*			
737,2				671,7*			
772,8				692,9*			
1014*				703,2*			
1188,7				717,4*			
				743,9			
				754,0			
				836,5*			

\* Длины волн наиболее интенсивных линий спектра.

Таблица Б.3

Марка светофильтра	Толщина, мм	Коэффициент пропускания при источнике А, %	Ориентировочные координаты цветности с источником А	
			<i>x</i>	<i>y</i>
СЗС-8	3,0	22,0	0,191	0,353
ЗС-1	2,0	26,0	0,333	0,582
ЖС-18	2,0	85,3	0,514	0,475
ОС-12	2,0	65,3	0,578	0,421
КС-11	2,0	21,0	0,690	0,310
КС-13	2,0	10,5	0,716	0,284

Таблица Б.4

$T_c, K$	$T, K$	$T_c, K$	$T, K$
7000	735	2800	120
6500	635	2600	100
6000	550	2400	86
5500	455	2300	79
5000	375	2200	73
4500	300	2100	66
4000	240	2000	60
3500	180	1900	54
3000	140	1800	49

Таблица Б. 5. Спектральные коэффициенты отражения контрольных образцов,  $\rho_i(\lambda)$ 

$\lambda$ , нм	1	2	3	4	5	6	7	8
360	0,116	0,053	0,058	0,057	0,143	0,079	0,150	0,075
365	0,136	0,055	0,059	0,059	0,187	0,081	0,177	0,078
370	0,159	0,059	0,061	0,062	0,233	0,089	0,218	0,084
375	0,190	0,064	0,063	0,067	0,269	0,113	0,293	0,090
380	0,219	0,070	0,065	0,074	0,295	0,151	0,378	0,104
385	0,239	0,079	0,068	0,083	0,306	0,203	0,459	0,129
390	0,252	0,089	0,070	0,093	0,310	0,265	0,524	0,170
395	0,256	0,101	0,072	0,105	0,312	0,339	0,546	0,240
400	0,256	0,111	0,073	0,116	0,313	0,410	0,551	0,319
405	0,254	0,116	0,073	0,121	0,315	0,464	0,555	0,416
410	0,252	0,118	0,074	0,124	0,319	0,492	0,559	0,462
415	0,248	0,120	0,074	0,126	0,322	0,508	0,560	0,482
420	0,244	0,121	0,074	0,128	0,326	0,517	0,561	0,490
425	0,240	0,122	0,073	0,131	0,330	0,524	0,558	0,488
430	0,237	0,122	0,073	0,135	0,334	0,531	0,556	0,482
435	0,232	0,122	0,073	0,139	0,339	0,538	0,551	0,473
440	0,230	0,123	0,073	0,144	0,346	0,544	0,544	0,462
445	0,226	0,124	0,073	0,151	0,352	0,551	0,535	0,450
450	0,225	0,127	0,074	0,161	0,360	0,556	0,522	0,439
455	0,222	0,128	0,075	0,172	0,369	0,556	0,506	0,426
460	0,220	0,131	0,077	0,186	0,381	0,554	0,488	0,413
465	0,218	0,134	0,080	0,205	0,394	0,549	0,469	0,397
470	0,216	0,138	0,085	0,229	0,403	0,541	0,448	0,382
475	0,214	0,143	0,094	0,254	0,410	0,531	0,429	0,366
480	0,214	0,150	0,109	0,281	0,415	0,519	0,408	0,352
485	0,214	0,159	0,126	0,308	0,418	0,504	0,385	0,337
490	0,216	0,174	0,148	0,332	0,419	0,488	0,363	0,325
495	0,218	0,190	0,172	0,352	0,417	0,469	0,341	0,310
500	0,223	0,207	0,198	0,370	0,413	0,450	0,324	0,299
505	0,225	0,225	0,221	0,383	0,409	0,431	0,311	0,289
510	0,226	0,242	0,241	0,390	0,403	0,414	0,301	0,283
515	0,226	0,253	0,260	0,394	0,396	0,395	0,291	0,276
520	0,225	0,260	0,278	0,395	0,389	0,377	0,283	0,270
525	0,225	0,264	0,302	0,392	0,381	0,358	0,273	0,262
530	0,227	0,267	0,339	0,385	0,372	0,341	0,265	0,256
535	0,230	0,269	0,370	0,377	0,363	0,325	0,260	0,251
540	0,236	0,272	0,392	0,367	0,353	0,309	0,257	0,250
545	0,245	0,276	0,399	0,354	0,342	0,293	0,257	0,251
550	0,253	0,282	0,400	0,341	0,331	0,279	0,259	0,254
555	0,262	0,289	0,393	0,327	0,320	0,265	0,260	0,258
560	0,272	0,299	0,380	0,312	0,308	0,253	0,260	0,264
565	0,283	0,309	0,365	0,296	0,296	0,241	0,258	0,269
570	0,298	0,322	0,349	0,280	0,284	0,234	0,256	0,272
575	0,318	0,329	0,332	0,263	0,271	0,227	0,254	0,274
580	0,341	0,335	0,315	0,247	0,260	0,225	0,254	0,278



Продолжение таблицы Б.5

$\lambda$ , нм	1	2	3	4	5	6	7	8
585	0,367	0,339	0,299	0,229	0,247	0,222	0,259	0,284
590	0,390	0,341	0,285	0,214	0,232	0,221	0,270	0,295
595	0,409	0,341	0,272	0,198	0,220	0,220	0,284	0,316
600	0,424	0,342	0,264	0,185	0,210	0,220	0,302	0,348
605	0,435	0,342	0,257	0,175	0,200	0,220	0,324	0,384
610	0,442	0,342	0,252	0,169	0,194	0,220	0,344	0,434
615	0,448	0,341	0,247	0,164	0,189	0,220	0,362	0,482
620	0,450	0,341	0,241	0,160	0,185	0,223	0,377	0,528
625	0,451	0,339	0,235	0,156	0,183	0,227	0,389	0,568
630	0,451	0,339	0,229	0,154	0,180	0,233	0,400	0,604
635	0,451	0,338	0,224	0,152	0,177	0,239	0,410	0,629
640	0,451	0,338	0,220	0,151	0,176	0,244	0,420	0,648
645	0,451	0,337	0,217	0,149	0,175	0,251	0,429	0,663
650	0,450	0,336	0,216	0,148	0,175	0,258	0,438	0,676
655	0,450	0,335	0,216	0,148	0,175	0,263	0,445	0,685
660	0,451	0,334	0,219	0,148	0,175	0,268	0,452	0,693
665	0,451	0,332	0,224	0,149	0,177	0,273	0,457	0,700
670	0,453	0,332	0,230	0,151	0,180	0,278	0,462	0,705
675	0,454	0,331	0,238	0,154	0,183	0,281	0,466	0,709
680	0,455	0,331	0,251	0,158	0,186	0,283	0,468	0,712
685	0,457	0,330	0,269	0,162	0,189	0,286	0,470	0,715
690	0,458	0,329	0,288	0,165	0,192	0,291	0,473	0,717
695	0,460	0,328	0,312	0,168	0,195	0,296	0,477	0,719
700	0,462	0,328	0,340	0,170	0,199	0,302	0,483	0,721
705	0,463	0,327	0,366	0,171	0,200	0,313	0,489	0,720
710	0,464	0,326	0,390	0,170	0,199	0,325	0,496	0,719
715	0,465	0,325	0,412	0,168	0,198	0,338	0,503	0,722
720	0,466	0,324	0,431	0,166	0,196	0,351	0,511	0,725
725	0,466	0,324	0,447	0,164	0,195	0,364	0,518	0,727
730	0,466	0,324	0,460	0,164	0,195	0,376	0,525	0,729
735	0,466	0,323	0,472	0,165	0,196	0,389	0,532	0,730
740	0,467	0,322	0,481	0,168	0,197	0,401	0,539	0,730
745	0,467	0,321	0,488	0,172	0,200	0,413	0,546	0,730
750	0,467	0,320	0,493	0,177	0,203	0,425	0,553	0,730
755	0,467	0,318	0,497	0,181	0,205	0,436	0,559	0,730
760	0,467	0,316	0,500	0,185	0,208	0,447	0,565	0,730
765	0,467	0,315	0,502	0,189	0,212	0,458	0,570	0,730
770	0,467	0,315	0,505	0,192	0,215	0,469	0,575	0,730
775	0,467	0,314	0,510	0,194	0,217	0,477	0,578	0,730
780	0,467	0,314	0,516	0,197	0,219	0,485	0,581	0,730
785	0,467	0,313	0,520	0,200	0,222	0,493	0,583	0,730
790	0,467	0,313	0,524	0,204	0,226	0,500	0,585	0,731
795	0,466	0,312	0,527	0,210	0,231	0,506	0,587	0,731
800	0,466	0,312	0,531	0,218	0,237	0,512	0,588	0,731
805	0,466	0,311	0,535	0,225	0,243	0,517	0,589	0,731
810	0,466	0,311	0,539	0,233	0,249	0,521	0,590	0,731
815	0,466	0,311	0,544	0,243	0,257	0,525	0,590	0,731

Окончание таблицы Б.5

$\lambda$ , нм	1	2	3	4	5	6	7	8
820	0,465	0,311	0,548	0,254	0,265	0,529	0,590	0,731
825	0,464	0,311	0,552	0,264	0,273	0,532	0,591	0,731
830	0,464	0,310	0,555	0,274	0,280	0,535	0,592	0,731
405	0,254	0,116	0,073	0,121	0,315	0,464	0,555	0,416
436	0,232	0,122	0,073	0,140	0,341	0,539	0,550	0,471
546	0,247	0,277	0,400	0,352	0,340	0,290	0,257	0,251
578	0,332	0,333	0,321	0,254	0,264	0,226	0,254	0,276
589	0,385	0,340	0,287	0,217	0,234	0,221	0,267	0,292

Таблица Б.6. Спектральные коэффициенты отражения контрольных образцов,  $\rho_i(\lambda)$ 

$\lambda$ , нм	9	10	11	12	13	14
360	0,069	0,042	0,074	0,189	0,071	0,036
365	0,072	0,043	0,079	0,175	0,076	0,036
370	0,073	0,045	0,086	0,158	0,082	0,036
375	0,070	0,047	0,098	0,139	0,090	0,036
380	0,066	0,050	0,111	0,120	0,104	0,036
385	0,062	0,054	0,121	0,103	0,127	0,036
390	0,058	0,059	0,127	0,090	0,161	0,037
395	0,055	0,063	0,129	0,082	0,211	0,038
400	0,052	0,066	0,127	0,076	0,264	0,039
405	0,052	0,067	0,121	0,068	0,313	0,039
410	0,051	0,068	0,116	0,064	0,341	0,040
415	0,050	0,069	0,112	0,065	0,352	0,041
420	0,050	0,069	0,108	0,075	0,359	0,042
425	0,049	0,070	0,105	0,093	0,361	0,042
430	0,048	0,072	0,104	0,123	0,364	0,043
435	0,047	0,073	0,104	0,160	0,365	0,044
440	0,046	0,076	0,105	0,207	0,367	0,044
445	0,044	0,078	0,106	0,256	0,369	0,045
450	0,042	0,083	0,110	0,300	0,372	0,045
455	0,041	0,088	0,115	0,331	0,374	0,046
460	0,038	0,095	0,123	0,346	0,376	0,047
465	0,035	0,103	0,134	0,347	0,379	0,048
470	0,033	0,113	0,148	0,341	0,384	0,050
475	0,031	0,125	0,167	0,328	0,389	0,052
480	0,030	0,142	0,192	0,307	0,397	0,055

Продолжение таблицы Б.6

$\lambda$ , нм	9	10	11	12	13	14
485	0,029	0,162	0,219	0,282	0,405	0,057
490	0,028	0,189	0,252	0,257	0,416	0,062
495	0,028	0,219	0,291	0,230	0,429	0,067
500	0,028	0,262	0,325	0,204	0,443	0,075
505	0,029	0,305	0,347	0,178	0,454	0,083
510	0,030	0,365	0,356	0,154	0,461	0,092
515	0,030	0,416	0,353	0,129	0,466	0,100
520	0,031	0,465	0,346	0,109	0,469	0,108
525	0,031	0,509	0,333	0,090	0,471	0,121
530	0,032	0,546	0,314	0,075	0,474	0,133
535	0,032	0,581	0,294	0,062	0,476	0,142
540	0,033	0,610	0,271	0,051	0,483	0,150
545	0,034	0,634	0,248	0,041	0,490	0,154
550	0,035	0,653	0,227	0,035	0,506	0,155
555	0,037	0,666	0,206	0,029	0,526	0,152
560	0,041	0,678	0,188	0,025	0,553	0,147
565	0,044	0,687	0,170	0,022	0,582	0,140
570	0,048	0,693	0,153	0,019	0,618	0,133
575	0,052	0,698	0,138	0,017	0,651	0,125
580	0,060	0,701	0,125	0,017	0,680	0,118
585	0,076	0,704	0,114	0,017	0,701	0,112
590	0,102	0,705	0,106	0,016	0,717	0,106
595	0,136	0,705	0,100	0,016	0,729	0,101
600	0,190	0,706	0,096	0,016	0,736	0,098
605	0,256	0,707	0,092	0,016	0,742	0,095
610	0,336	0,707	0,090	0,016	0,745	0,093
615	0,418	0,707	0,087	0,016	0,747	0,090
620	0,505	0,708	0,085	0,016	0,748	0,089
625	0,581	0,708	0,082	0,016	0,748	0,087
630	0,641	0,710	0,080	0,018	0,748	0,086
635	0,682	0,711	0,079	0,018	0,748	0,085
640	0,717	0,712	0,078	0,018	0,748	0,084
645	0,740	0,714	0,078	0,018	0,748	0,084
650	0,758	0,716	0,078	0,019	0,748	0,084
655	0,770	0,718	0,078	0,020	0,748	0,084
660	0,781	0,720	0,081	0,023	0,747	0,085
665	0,790	0,722	0,083	0,024	0,747	0,087
670	0,797	0,725	0,088	0,026	0,747	0,092
675	0,803	0,729	0,093	0,030	0,747	0,096
680	0,809	0,731	0,102	0,035	0,747	0,102
685	0,814	0,735	0,112	0,043	0,747	0,110
690	0,819	0,739	0,125	0,056	0,747	0,123
695	0,824	0,742	0,141	0,074	0,746	0,137
700	0,828	0,746	0,161	0,097	0,746	0,152
705	0,830	0,748	0,182	0,128	0,746	0,169
710	0,831	0,749	0,203	0,166	0,745	0,188
715	0,833	0,751	0,223	0,210	0,744	0,207



Окончание таблицы Б.6

$\lambda$ , нм	9	10	11	12	13	14
720	0,835	0,753	0,242	0,257	0,743	0,226
725	0,836	0,754	0,257	0,305	0,744	0,243
730	0,836	0,755	0,270	0,354	0,745	0,260
735	0,837	0,755	0,282	0,401	0,748	0,277
740	0,838	0,755	0,292	0,446	0,750	0,294
745	0,839	0,755	0,302	0,485	0,750	0,310
750	0,839	0,756	0,310	0,520	0,749	0,325
755	0,839	0,757	0,314	0,551	0,748	0,339
760	0,839	0,758	0,317	0,577	0,748	0,353
765	0,839	0,759	0,323	0,599	0,747	0,366
770	0,839	0,759	0,330	0,618	0,747	0,379
775	0,839	0,759	0,334	0,633	0,747	0,390
780	0,839	0,759	0,338	0,645	0,747	0,399
785	0,839	0,759	0,343	0,656	0,746	0,408
790	0,839	0,759	0,348	0,666	0,746	0,416
795	0,839	0,759	0,353	0,674	0,746	0,422
800	0,839	0,759	0,359	0,680	0,746	0,428
805	0,839	0,759	0,365	0,686	0,745	0,434
810	0,838	0,758	0,372	0,691	0,745	0,439
815	0,837	0,757	0,380	0,694	0,745	0,444
820	0,837	0,757	0,388	0,697	0,745	0,448
825	0,836	0,756	0,396	0,700	0,745	0,451
830	0,836	0,756	0,403	0,702	0,745	0,454
405	0,052	0,067	0,121	0,068	0,313	0,039
436	0,047	0,074	0,104	0,169	0,366	0,044
546	0,034	0,638	0,244	0,040	0,493	0,155
578	0,056	0,700	0,130	0,017	0,668	0,122
589	0,096	0,704	0,107	0,016	0,714	0,107

Таблица Б.7. Эталонные данные для расчета индексов цветопередачи

$T_c$ , К	$u_r$	$v_r$	$c_r$	$d_r$
P 1800	0,3230	0,3602	0,2082	1,5014
P 1900	0,3136	0,3597	0,2481	1,5400
P 2000	0,3050	0,3591	0,2904	1,5750
P 2100	0,2972	0,3583	0,3349	1,6070
P 2200	0,2901	0,3574	0,3812	1,6363
P 2300	0,2836	0,3563	0,4292	1,6630

Продолжение таблицы Б.7

$T_c, K$	$u_r$	$v_r$	$c_r$	$d_r$
P 2400	0,2777	0,3552	0,4784	1,6877
P 2500	0,2722	0,3541	0,5286	1,7106
P 2600	0,2671	0,3528	0,5795	1,7317
P 2700	0,2625	0,3516	0,6310	1,7514
P 2800	0,2582	0,3503	0,6828	1,7696
P 2900	0,2542	0,3489	0,7349	1,7867
P 3000	0,2506	0,3476	0,7870	1,8027
P 3100	0,2472	0,3462	0,8390	1,8176
P 3200	0,2440	0,3449	0,8908	1,8317
P 3300	0,2410	0,3435	0,9423	1,8449
P 3400	0,2383	0,3422	0,9934	1,8574
P 3500	0,2357	0,3408	1,0441	1,8691
P 3600	0,2333	0,3395	1,0943	1,8802
P 3700	0,2311	0,3382	1,1439	1,8907
P 3800	0,2289	0,3369	1,1930	1,9007
P 3900	0,2270	0,3356	1,2413	1,9102
P 4000	0,2251	0,3344	1,2890	1,9192
P 4100	0,2234	0,3332	1,3360	1,9277
P 4200	0,2217	0,3319	1,3822	1,9359
P 4300	0,2202	0,3308	1,4278	1,9437
P 4400	0,2187	0,3296	1,4725	1,9511
P 4500	0,2173	0,3285	1,5166	1,9581
P 4600	0,2160	0,3273	1,5598	1,9649
P 4700	0,2148	0,3262	1,6023	1,9714
P 4800	0,2136	0,3252	1,6440	1,9776
P 4900	0,2125	0,3241	1,6850	1,9836
D 5000	0,2092	0,3254	1,6497	1,9975
D 5100	0,2081	0,3244	1,6903	2,0033
D 5200	0,2071	0,3234	1,7295	2,0087
D 5300	0,2062	0,3224	1,7681	2,0140
D 5400	0,2053	0,3214	1,8059	2,0190
D 5500	0,2044	0,3205	1,8431	2,0239
D 5600	0,2036	0,3196	1,8796	2,0285
D 5700	0,2029	0,3187	1,9155	2,0330
D 5800	0,2022	0,3178	1,9506	2,0373
D 5900	0,2021	0,3169	1,9851	2,0415
D 6000	0,2008	0,3161	2,0190	2,0455
D 6100	0,2001	0,3153	2,0522	2,0494
D 6250	0,1992	0,3141	2,1007	2,0549
D 6500	0,1978	0,3122	2,1785	2,0636
D 6750	0,1966	0,3104	2,2525	2,0715
D 7000	0,1955	0,3087	2,3228	2,0789
D 7250	0,1945	0,3071	2,3898	2,0857
D 7500	0,1935	0,3057	2,4536	2,0920
D 7750	0,1927	0,3042	2,5141	2,0979
D 8000	0,1919	0,3029	2,5717	2,1034
D 8250	0,1912	0,3016	2,6265	2,1085

Окончание таблицы Б.7

$T_c, K$	$u_r$	$v_r$	$c_r$	$d_r$
D 8500	0,1906	0,3005	2,6787	2,1133
D 9000	0,1894	0,2983	2,7758	2,1220
D 9500	0,1884	0,2963	2,8642	2,1297
D 10000	0,1876	0,2945	2,9449	2,1365
D 10500	0,1868	0,2929	3,0187	2,1427
D 11000	0,1862	0,2914	3,0863	2,1483
D 12000	0,1850	0,2889	3,2059	2,1579
D 13000	0,1841	0,2867	3,3080	2,1658
D 14000	0,1834	0,2849	3,3959	2,1726
D 15000	0,1828	0,2833	3,4722	2,1783
D 17000	0,1819	0,2808	3,5978	2,1876
D 20000	0,1809	0,2780	3,7381	2,1978
D 25000	0,1798	0,2749	3,8946	2,2088



Таблица Б.8 — Эталонные данные для расчета индексов цветопередачи

Тс, К	P 1800K			P 1900K			P 2000K		
	$U_{ri}^*$	$V_{ri}^*$	$W_{ri}^*$	$U_{ri}^*$	$V_{ri}^*$	$W_{ri}^*$	$U_{ri}^*$	$V_{ri}^*$	$W_{ri}^*$
1	37,66	-1,38	65,24	38,29	-1,06	64,98	38,78	-0,72	64,65
2	13,14	1,73	62,13	13,79	2,26	62,01	14,36	2,83	61,90
3	-21,64	5,57	60,30	-20,91	6,25	60,44	-20,15	6,97	60,56
4	-44,53	4,38	55,37	-44,50	4,57	55,74	-44,35	4,79	55,08
5	-37,57	0,97	56,67	-37,76	0,60	57,00	-37,82	0,23	57,29
6	-17,56	-3,58	56,57	-18,72	-4,43	56,75	-19,71	-5,23	56,93
7	24,96	-4,84	61,59	24,06	-5,34	61,40	23,16	-5,89	61,24
8	55,95	-5,56	66,73	55,06	-5,65	66,29	54,08	-5,77	65,91
9	129,44	-8,42	54,61	130,33	-7,81	53,52	130,88	-7,16	52,52
10	19,20	4,26	84,42	20,46	5,36	84,24	21,61	6,54	84,07
11	-51,22	4,14	44,52	-51,76	4,25	45,01	-52,10	4,41	45,45
12	-30,18	-9,03	19,92	-31,52	-10,66	20,43	-32,56	-12,28	20,90
13	31,54	0,00	83,53	32,39	0,48	83,27	33,08	1,00	83,03
14	-14,90	3,27	39,00	-14,52	3,63	39,11	-14,11	4,01	39,20

Продолжение таблицы Б.8

Т <sub>с</sub> , К	Р 2100 К			Р 2200 К			Р 2300 К		
	U <sub>ri</sub> <sup>*</sup>	V <sub>ri</sub> <sup>*</sup>	W <sub>ri</sub> <sup>*</sup>	U <sub>ri</sub> <sup>*</sup>	V <sub>ri</sub> <sup>*</sup>	W <sub>ri</sub> <sup>*</sup>	U <sub>ri</sub> <sup>*</sup>	V <sub>ri</sub> <sup>*</sup>	W <sub>ri</sub> <sup>*</sup>
1	39,13	-0,36	64,38	39,37	0,00	64,14	39,59	0,37	63,95
2	14,86	3,43	61,79	15,29	4,03	61,69	15,82	4,70	61,60
3	-19,40	7,73	60,66	-18,65	8,53	60,75	-17,73	9,35	60,84
4	-44,11	5,03	56,39	-43,81	5,30	56,66	-43,38	5,59	56,92
5	-37,79	-0,14	57,57	-37,67	-0,51	57,81	-37,38	-0,88	58,06
6	-20,54	-6,24	57,10	-21,24	-7,19	57,26	-21,62	-8,16	57,43
7	22,28	-6,48	61,10	21,42	-7,10	60,98	21,04	-7,77	60,92
8	53,05	-5,91	65,56	51,99	-6,09	65,25	51,15	-6,30	65,00
9	131,15	-6,47	51,61	131,21	-5,77	50,78	131,36	-5,07	50,04
10	22,65	7,79	83,90	23,60	9,10	83,74	24,88	10,41	83,58
11	-52,27	4,57	45,85	-52,31	4,76	46,22	-52,07	4,95	46,59
12	-33,34	-13,87	21,35	-33,90	-15,42	21,78	-33,86	-16,91	22,24
13	33,65	1,34	82,81	34,09	2,11	82,61	34,64	2,68	82,44
14	-13,69	4,41	39,29	-13,26	4,83	39,36	-12,69	5,26	39,45

Т <sub>с</sub> , К	P 2400 К			P 2500 К			P 2600 К		
	U <sub>ri</sub> *	V <sub>ri</sub> *	W <sub>ri</sub> *	U <sub>ri</sub> *	V <sub>ri</sub> *	W <sub>ri</sub> *	U <sub>ri</sub> *	V <sub>ri</sub> *	W <sub>ri</sub> *
1	39,75	0,74	63,74	39,76	1,11	63,55	39,71	1,47	63,37
2	16,13	5,36	61,51	16,39	6,04	61,42	16,61	6,71	61,33
3	-17,15	10,20	60,90	-16,41	11,07	60,96	-15,80	11,96	61,00
4	-43,01	5,91	57,15	-42,62	6,25	57,36	-42,22	6,60	57,55
5	-37,17	-1,22	58,27	-36,92	-1,56	58,47	-36,63	-1,88	58,65
6	-22,11	-9,11	57,58	-22,50	-10,05	57,72	-22,80	-10,98	57,86
7	20,23	-8,45	60,83	19,46	-9,13	60,74	18,74	-9,82	60,67
8	50,06	-6,52	64,75	49,00	-6,77	64,53	47,96	-7,03	64,32
9	131,08	-4,36	49,34	130,67	-3,64	48,69	130,18	-2,94	48,08
10	25,63	11,80	83,42	26,31	13,20	83,28	26,92	14,62	83,14
11	-51,96	5,18	46,89	-51,79	5,43	47,18	-51,57	5,69	47,44
12	-34,13	-18,34	22,62	-34,28	-19,70	22,98	-34,32	-20,99	23,32
13	34,89	3,27	82,26	35,07	3,87	82,09	35,19	4,46	81,93
14	-12,30	5,71	39,50	-11,91	6,16	39,55	-11,55	6,63	39,58



Продолжение таблицы Б.8

Тс, К	P 2700 К			P 2800 К			P 2900 К		
	$U_{ri}^*$	$V_{ri}^*$	$W_{ri}^*$	$U_{ri}^*$	$V_{ri}^*$	$W_{ri}^*$	$U_{ri}^*$	$V_{ri}^*$	$W_{ri}^*$
1	39,62	1,83	63,20	39,50	2,18	63,05	39,35	2,52	62,90
2	16,80	7,39	61,25	16,95	8,07	61,18	17,06	8,74	61,10
3	—15,23	12,84	61,04	—14,69	13,74	61,07	—14,18	14,63	61,09
4	—41,82	6,97	57,73	—41,42	7,35	57,89	—41,03	7,73	58,04
5	—36,33	—2,19	58,81	—36,01	—2,48	58,97	—35,68	—2,76	59,11
6	—23,03	—11,88	57,98	—23,20	—12,77	58,11	—23,31	—13,63	58,23
7	18,07	—10,52	60,61	17,45	—11,22	60,55	16,86	—11,91	60,50
8	46,95	—7,31	64,14	45,98	—7,60	63,97	45,04	—7,90	63,81
9	129,62	—2,25	47,53	129,00	—1,58	47,01	128,33	—0,92	46,53
10	27,45	16,04	83,00	27,92	17,47	82,87	28,33	18,89	82,75
11	—51,32	5,97	47,68	—51,04	6,26	47,91	—50,75	6,56	48,12
12	—34,28	—22,21	23,64	—34,16	—23,36	23,95	—33,99	—24,44	24,24
13	35,26	5,06	81,79	35,29	5,64	81,65	35,27	6,22	81,52
14	—11,20	7,09	39,62	—10,87	7,56	39,65	—10,56	8,02	39,67

Тс, К	P 3000 К			P 3100 К			P 3200 К		
	U <sub>ri</sub> *	V <sub>ri</sub> *	W <sub>ri</sub> *	U <sub>ri</sub> *	V <sub>ri</sub> *	W <sub>ri</sub> *	U <sub>ri</sub> *	V <sub>ri</sub> *	W <sub>ri</sub> *
1	39,17	2,85	62,76	38,98	3,16	62,63	38,77	3,47	62,51
2	17,16	9,40	61,03	17,23	10,05	60,97	17,28	10,70	60,90
3	-13,71	15,51	61,41	-13,28	16,39	61,13	-12,87	17,26	61,14
4	-40,65	8,13	58,18	-40,27	8,52	58,31	-39,91	8,93	58,43
5	-35,34	-3,02	59,25	-35,01	-3,26	59,37	-34,67	-3,49	59,49
6	-23,37	-14,46	58,34	-23,40	-15,27	58,45	-23,39	-16,05	58,55
7	16,32	-12,60	60,46	15,82	-13,28	60,42	15,36	-13,94	60,39
8	44,14	-8,21	63,67	43,28	-8,52	63,54	42,46	-8,84	63,42
9	127,64	-0,28	43,08	126,92	0,33	45,66	126,18	0,93	45,26
10	28,69	20,29	82,63	29,01	21,69	82,52	29,28	23,06	82,41
11	-50,45	6,86	48,31	-50,15	7,18	48,49	-49,84	7,50	48,66
12	-33,78	-25,45	24,52	-33,54	-26,41	24,78	-33,26	-27,30	25,03
13	35,28	6,79	81,39	35,16	7,34	81,28	35,07	7,88	81,17
14	-10,26	8,49	39,69	-9,99	8,95	39,71	-9,73	9,40	39,72

Продолжение таблицы Б.8

Т <sub>с</sub> , К	Р 3300 К			Р 3400 К			Р 3500 К		
	U <sub>ri</sub> *	V <sub>ri</sub> *	W <sub>ri</sub> *	U <sub>ri</sub> *	V <sub>ri</sub> *	W <sub>ri</sub> *	U <sub>ri</sub> *	V <sub>ri</sub> *	W <sub>ri</sub> *
1	38,56	3,77	62,40	38,33	4,05	62,29	38,10	4,32	62,19
2	17,31	11,33	60,84	17,32	11,94	60,78	17,32	12,55	60,73
3	-12,50	18,12	61,15	-12,15	18,96	61,16	-11,83	19,79	61,17
4	-39,56	9,33	58,54	-39,22	9,73	58,65	-38,90	10,13	58,75
5	-34,33	-3,71	59,60	-34,00	-3,92	59,71	-33,67	-4,11	59,80
6	-23,35	-16,79	58,65	-23,28	-17,51	58,74	-23,19	-18,20	58,83
7	14,93	-14,59	60,36	14,53	-15,23	60,33	14,16	-15,85	60,31
8	41,67	-9,15	63,31	40,92	-9,47	63,21	40,21	-9,78	63,11
9	125,43	1,50	44,89	124,68	2,05	44,54	123,92	2,58	44,22
10	29,51	24,42	82,30	29,70	25,75	82,20	29,86	27,06	82,10
11	-49,54	7,82	48,82	-49,23	8,14	48,97	-48,93	8,46	49,11
12	-32,97	-28,14	25,27	-32,67	-28,92	25,50	-32,35	-29,66	25,71
13	34,95	8,41	81,06	34,83	8,93	80,97	34,69	9,43	80,87
14	-9,48	9,84	39,74	-9,26	10,28	39,75	-9,05	10,72	39,76



Тс, К	P 3600 К			P 3700 К			P 3800 К		
	U* <sub>ri</sub>	V* <sub>ri</sub>	W* <sub>ri</sub>	U* <sub>ri</sub>	V* <sub>ri</sub>	W* <sub>ri</sub>	U* <sub>ri</sub>	V* <sub>ri</sub>	W* <sub>ri</sub>
1	37,86	4,58	62,09	37,62	4,83	62,00	37,38	5,07	61,92
2	17,31	13,14	60,68	17,29	13,71	60,62	17,26	14,27	60,58
3	-11,53	20,60	61,17	-11,25	21,40	61,17	-11,0	22,18	61,17
4	-38,59	10,53	58,84	-38,29	10,92	58,92	-38,01	11,31	59,00
5	-33,34	-4,29	59,90	-33,03	-4,46	59,98	-32,71	-4,62	60,07
6	-23,09	-18,85	58,92	-22,97	-19,49	59,00	-22,84	-20,09	59,08
7	13,82	-16,45	60,29	13,51	-17,03	60,27	13,22	-17,60	60,25
8	39,53	-10,10	63,03	38,88	-10,41	62,94	38,26	-10,71	62,87
9	123,17	3,09	43,91	122,42	3,58	43,62	121,68	4,05	43,34
10	30,00	28,34	82,01	30,10	29,60	81,92	30,19	30,82	81,83
11	-48,64	8,79	49,24	-48,36	9,11	49,36	-48,08	9,43	49,48
12	-32,03	-30,34	25,92	-31,71	-30,99	26,11	-31,38	-31,59	26,30
13	34,53	9,91	80,78	34,37	10,38	80,70	34,20	10,84	80,62
14	-8,85	11,14	39,77	-8,66	11,55	39,77	-8,49	11,96	39,78

Продолжение таблицы Б.8

Т <sub>с</sub> , К	P 3900 К			P 4000 К			P 4100 К		
	U <sup>*</sup> <sub>ri</sub>	V <sup>*</sup> <sub>ri</sub>	W <sup>*</sup> <sub>ri</sub>	U <sup>*</sup> <sub>ri</sub>	V <sup>*</sup> <sub>ri</sub>	W <sup>*</sup> <sub>ri</sub>	U <sup>*</sup> <sub>ri</sub>	V <sup>*</sup> <sub>ri</sub>	W <sup>*</sup> <sub>ri</sub>
1	37,14	5,30	61,84	36,90	5,52	61,76	36,66	5,73	61,68
2	17,21	14,82	60,53	17,16	115,35	60,48	17,11	15,86	60,44
3	-10,76	22,95	61,17	-10,55	23,70	61,17	-10,35	24,43	61,17
4	-37,73	11,70	59,08	-37,47	12,08	59,15	-37,23	12,45	59,22
5	-32,41	-4,76	60,15	-32,11	-4,90	60,22	-31,83	-5,03	60,29
6	-22,70	-20,67	59,16	-22,55	-21,22	59,23	-22,39	-21,75	59,30
7	12,95	-18,15	60,24	12,70	-18,68	60,22	12,47	-19,20	60,21
8	37,67	-11,01	62,80	37,11	-11,31	62,73	36,57	-11,60	62,67
9	120,94	4,50	43,08	120,21	4,93	42,83	119,50	5,35	42,60
10	30,25	32,02	81,75	30,29	33,20	81,67	30,31	34,34	81,59
11	-47,81	9,75	49,59	-47,54	10,07	49,69	-47,29	10,38	49,79
12	-31,05	-32,15	26,48	-30,73	-32,68	26,65	-30,41	-33,18	26,82
13	34,03	11,28	80,55	33,85	11,71	80,47	33,67	12,12	80,40
14	-8,33	12,35	39,78	-8,18	12,74	39,78	-8,04	13,12	39,79

Т <sub>с</sub> , К	Р 4200 К			Р 4300 К			Р 4400 К		
	U <sup>*</sup> <sub>ri</sub>	V <sup>*</sup> <sub>ri</sub>	W <sup>*</sup> <sub>ri</sub>	U <sup>*</sup> <sub>ri</sub>	V <sup>*</sup> <sub>ri</sub>	W <sup>*</sup> <sub>ri</sub>	U <sup>*</sup> <sub>ri</sub>	V <sup>*</sup> <sub>ri</sub>	W <sup>*</sup> <sub>ri</sub>
1	36,43	5,93	61,61	36,19	6,12	61,55	35,96	6,30	61,48
2	17,05	16,37	60,40	16,98	16,85	60,36	16,91	17,33	60,32
3	10,17	25,14	61,16	10,00	25,83	61,16	9,84	26,51	61,16
4	36,99	12,82	59,28	36,76	13,18	59,34	36,55	13,54	59,40
5	31,54	5,15	60,36	31,27	5,27	60,42	31,01	5,37	60,48
6	22,23	22,25	59,37	22,07	22,73	59,43	21,90	23,19	59,50
7	12,26	19,70	60,20	12,07	20,18	60,19	11,89	20,64	60,19
8	36,06	11,88	62,61	35,58	12,16	62,55	35,12	12,43	62,50
9	118,79	5,74	42,37	118,10	6,12	42,16	117,42	6,48	41,96
10	30,33	35,45	81,52	30,32	36,54	81,44	30,31	37,60	81,38
11	47,04	10,68	49,88	46,80	10,99	49,97	46,57	11,29	50,06
12	30,10	33,64	26,97	29,79	34,08	27,12	29,48	34,49	27,27
13	33,49	12,52	80,34	33,30	12,90	80,28	33,12	13,28	80,22
14	7,91	13,48	39,79	7,79	13,84	39,79	7,68	14,19	39,79



Продолжение таблицы Б.8

Т <sub>с</sub> , К	Р 4500 К			Р 4600 К			Р 4700 К		
	U* <sub>ri</sub>	V* <sub>ri</sub>	W* <sub>ri</sub>	U* <sub>ri</sub>	V* <sub>ri</sub>	W* <sub>ri</sub>	U* <sub>ri</sub>	V* <sub>ri</sub>	W* <sub>ri</sub>
1	35,73	6,48	61,42	35,51	6,64	61,37	35,29	6,80	61,31
2	16,84	17,78	60,28	16,77	18,23	60,25	16,69	18,66	60,21
3	-9,70	27,17	61,15	-9,57	27,81	61,15	-9,45	28,43	61,14
4	-36,34	13,89	59,45	-36,15	14,23	59,50	-36,96	14,55	59,55
5	-30,75	-5,47	60,54	-30,50	-5,57	60,60	-30,26	-5,65	60,65
6	-21,73	-23,63	59,56	-21,56	-24,05	59,61	-21,39	-24,45	59,67
7	11,72	-21,09	60,18	11,56	-21,53	60,17	11,42	-21,94	60,17
8	34,67	-12,70	62,45	34,25	-12,95	62,41	33,85	-13,21	62,37
9	116,75	6,83	41,77	116,10	7,16	41,58	115,46	7,48	41,41
10	30,28	38,63	81,31	30,24	39,63	81,24	30,20	40,61	81,18
11	-46,35	11,58	50,14	-46,14	11,87	50,21	-45,93	12,15	50,28
12	-29,18	-34,87	27,41	-28,89	-35,23	27,54	-28,61	-35,57	27,67
13	32,93	13,63	80,16	32,75	13,98	80,10	32,56	14,32	80,05
14	-7,57	14,53	39,79	-7,48	14,86	39,79	-7,39	15,18	39,79

Т <sub>с</sub> , К	Р 4800 К			Р 4900 К			D 5000		
	U <sup>*</sup> <sub>ri</sub>	V <sup>*</sup> <sub>ri</sub>	W <sup>*</sup> <sub>ri</sub>	U <sup>*</sup> <sub>ri</sub>	V <sup>*</sup> <sub>ri</sub>	W <sup>*</sup> <sub>ri</sub>	U <sup>*</sup> <sub>ri</sub>	V <sup>*</sup> <sub>ri</sub>	W <sup>*</sup> <sub>ri</sub>
1	35,07	6,95	61,26	34,86	7,10	61,21	34,92	6,83	61,05
2	16,61	19,08	60,18	16,53	19,49	60,15	16,56	18,90	60,07
3	-9,34	29,04	61,13	-9,24	29,63	61,13	-9,14	29,03	61,17
4	-35,78	14,79	59,60	-35,61	15,21	59,64	-35,45	14,69	59,80
5	-30,02	-5,73	60,70	-29,79	-5,81	60,75	-29,76	-5,78	60,89
6	-21,22	-24,83	59,72	-21,06	-25,20	59,77	-21,19	-24,69	59,92
7	11,29	-22,35	60,16	11,17	-22,73	60,16	10,70	-22,11	60,10
8	33,47	-13,45	62,33	33,10	-13,69	62,29	33,17	-13,35	62,23
9	114,84	7,79	41,24	114,23	8,08	41,08	114,76	7,59	40,85
10	30,14	41,56	81,12	30,08	42,49	81,06	29,90	41,48	80,99
11	-45,73	12,43	50,35	-45,54	12,70	50,42	-45,42	12,51	50,63
12	-28,33	-35,88	27,79	-28,06	-36,18	27,91	-27,81	-36,85	28,18
13	32,38	14,64	80,00	32,20	14,95	79,95	32,26	14,32	79,80
14	-7,30	15,49	39,79	-7,22	15,79	39,79	-7,14	15,47	39,81

Продолжение таблицы Б.8

Тс, К	D 5100			D 5200			D 5300		
	$U_{ri}^*$	$V_{ri}^*$	$W_{ri}^*$	$U_{ri}^*$	$V_{ri}^*$	$W_{ri}^*$	$U_{ri}^*$	$V_{ri}^*$	$W_{ri}^*$
1	34,70	7,00	61,00	34,47	7,13	60,95	34,25	7,26	60,91
2	16,48	19,33	60,03	16,38	19,71	60,00	16,29	20,09	59,98
3	-9,00	29,64	61,16	-8,91	30,21	61,15	-8,83	30,76	61,14
4	-35,25	15,00	59,83	-35,07	15,30	59,87	-34,89	15,60	59,90
5	-29,50	-5,85	60,93	-29,26	-5,92	60,98	-29,03	-5,99	61,02
6	-20,94	-25,10	59,95	-20,76	-25,44	60,00	-20,58	-25,78	60,04
7	11,05	-22,44	60,15	10,93	-22,81	60,15	10,82	-23,16	60,14
8	32,81	-13,54	62,18	32,44	-13,77	62,14	32,08	-13,99	62,11
9	114,03	7,90	40,66	113,36	8,17	40,50	112,70	8,42	40,36
10	30,11	42,31	80,88	30,02	43,19	80,83	29,92	44,04	80,78
11	-45,15	12,78	50,70	-44,94	13,04	50,75	-44,74	13,29	50,81
12	-27,50	-37,15	28,28	-27,21	-37,43	28,39	-26,94	-37,69	28,49
13	32,07	14,66	79,75	31,87	14,95	79,71	31,68	15,24	79,67
14	-7,06	15,79	39,82	-6,98	16,08	39,82	-6,91	16,36	39,82



Продолжение таблицы Б.8

Тс, К	D 5400			D 5500			D 5600		
	$U_{ri}^*$	$V_{ri}^*$	$W_{ri}^*$	$U_{ri}^*$	$V_{ri}^*$	$W_{ri}^*$	$U_{ri}^*$	$V_{ri}^*$	$W_{ri}^*$
1	34,03	7,39	60,87	33,82	7,51	60,83	33,62	7,63	60,79
2	16,20	20,45	59,95	16,10	20,80	59,92	16,01	21,14	59,90
3	-8,75	31,29	61,14	-8,67	31,81	61,13	-8,61	32,32	61,12
4	-34,73	15,89	59,94	-34,57	16,17	59,97	-34,42	16,45	60,00
5	-28,81	-6,05	61,06	-28,60	-6,11	61,09	-28,40	-6,17	61,13
6	-20,41	-26,10	60,09	-20,24	-26,40	60,13	-20,07	-26,69	60,17
7	10,72	-23,50	60,14	10,62	-23,83	60,14	10,53	-24,15	60,14
8	31,75	-14,21	62,07	31,43	-14,42	62,04	31,12	-14,63	62,01
9	112,06	8,67	40,21	111,44	8,91	40,08	110,84	9,14	39,95
10	29,82	44,88	80,73	29,72	45,69	80,68	29,62	46,48	80,63
11	-44,55	13,54	50,86	-44,36	13,78	50,90	-44,19	14,01	50,95
12	-26,68	-37,94	28,59	-26,42	-38,17	28,68	-26,17	-38,39	28,78
13	31,48	15,51	79,63	31,30	15,78	79,59	31,11	16,04	79,55
14	-6,85	16,63	39,81	-6,79	16,90	39,81	-6,73	17,15	39,81

Продолжение таблицы Б.8

Т <sub>с</sub> , К	D 5700			D 5800			D 5900		
	L <sup>*</sup> <sub>ri</sub>	V <sup>*</sup> <sub>ri</sub>	W <sup>*</sup> <sub>ri</sub>	U <sup>*</sup> <sub>ri</sub>	V <sup>*</sup> <sub>ri</sub>	W <sup>*</sup> <sub>ri</sub>	U <sup>*</sup> <sub>ri</sub>	V <sup>*</sup> <sub>ri</sub>	W <sup>*</sup> <sub>ri</sub>
1	33,42	7,74	60,75	33,23	7,84	60,72	33,04	7,95	60,68
2	15,92	21,47	59,87	15,83	21,80	59,85	15,74	22,11	59,83
3	-8,55	32,82	61,12	-8,40	33,30	61,11	-8,44	33,76	61,10
4	-34,28	16,71	60,03	-34,14	16,98	60,06	-34,02	17,23	60,09
5	-28,20	-6,22	61,17	-28,01	-6,27	61,20	-27,82	-6,32	61,23
6	-19,90	-26,97	60,21	-19,74	-27,24	60,25	-19,59	-27,50	60,28
7	10,45	-24,46	60,14	10,37	-24,76	60,14	10,30	-25,04	60,14
8	30,82	-14,82	61,99	30,54	-15,02	61,96	30,28	-15,20	61,94
9	110,26	9,36	39,82	109,70	9,57	39,70	109,15	9,77	39,59
10	29,52	47,25	80,59	29,42	48,00	80,54	29,32	48,73	80,50
11	-44,02	14,25	50,99	-43,85	14,47	51,04	-43,70	14,69	51,08
12	-25,93	-38,60	28,87	-25,70	-38,80	28,95	-25,48	-38,99	29,04
13	30,94	16,28	79,52	30,76	16,52	79,48	30,59	16,76	79,45
14	-6,68	17,40	39,81	-6,63	17,65	39,80	-6,58	17,88	39,80

Т <sub>с</sub> , К	D 6000			D 6100			D 6250		
	U <sup>*</sup> <sub>ri</sub>	V <sup>*</sup> <sub>ri</sub>	W <sup>*</sup> <sub>ri</sub>	U <sup>*</sup> <sub>ri</sub>	V <sup>*</sup> <sub>ri</sub>	W <sup>*</sup> <sub>ri</sub>	U <sup>*</sup> <sub>ri</sub>	V <sup>*</sup> <sub>ri</sub>	W <sup>*</sup> <sub>ri</sub>
1	32,86	8,04	60,65	32,68	8,14	60,62	32,43	8,27	60,57
2	15,66	22,41	59,80	15,57	22,70	59,78	15,45	23,13	59,75
3	-8,39	34,22	61,09	-8,35	34,66	61,08	-8,29	35,30	61,07
4	-33,89	17,48	60,11	-33,78	17,73	60,14	-33,61	18,08	60,17
5	-27,65	-6,36	61,26	-27,47	-6,40	61,29	-27,23	-6,46	61,34
6	-19,43	-27,74	60,32	-19,28	-27,98	60,35	-19,07	-28,31	60,40
7	10,23	-25,32	60,14	10,17	-25,58	60,14	10,09	-25,97	60,14
8	30,02	-15,39	61,91	29,77	-15,56	61,89	29,43	-15,82	61,86
9	108,62	9,97	39,48	108,10	10,15	39,37	107,36	10,42	39,22
10	29,22	49,44	80,46	29,12	50,13	80,41	28,97	51,13	80,35
11	-43,55	14,91	51,12	-43,41	15,12	51,15	-43,21	15,43	51,21
12	-25,27	-39,16	29,12	-25,06	-39,33	29,20	-24,76	-39,56	29,31
13	30,42	16,98	79,41	30,26	17,20	79,38	30,03	17,51	79,34
14	-6,54	18,11	39,80	-6,49	18,34	39,79	-6,44	18,66	39,79



Продолжение таблицы Б.8

Тс, К	D 6500			D 6750			D 7000		
	$U_{ri}^*$	$V_{ri}^*$	$W_{ri}^*$	$U_{ri}^*$	$V_{ri}^*$	$W_{ri}^*$	$U_{ri}^*$	$V_{ri}^*$	$W_{ri}^*$
1	32,03	8,48	60,50	31,66	8,66	60,43	31,31	8,83	60,37
2	15,24	23,80	59,70	15,05	24,41	59,65	14,87	24,99	59,61
3	-8,21	36,31	61,05	-8,15	37,26	61,03	-8,10	38,14	61,01
4	-33,36	18,64	60,23	-33,14	19,17	60,28	-32,94	19,67	60,32
5	-26,85	-6,54	61,41	-26,50	-6,62	61,47	-26,17	-6,68	61,52
6	-18,72	-28,83	60,48	-18,40	-29,30	60,56	-18,09	-29,72	60,63
7	9,96	-26,56	60,14	9,86	-27,10	60,14	9,78	-27,60	60,15
8	28,89	-16,21	61,81	28,41	-16,58	61,77	27,98	-16,92	61,73
9	106,20	10,83	38,99	105,12	11,21	38,78	104,13	11,54	38,58
10	28,72	52,71	80,26	28,48	54,19	80,17	28,24	55,57	80,09
11	-42,90	15,92	51,29	-42,62	16,38	51,37	-42,36	16,82	51,44
12	-24,30	-39,91	29,49	-23,87	-40,21	29,66	-23,47	-40,47	29,82
13	29,65	18,00	79,27	29,30	18,45	79,20	28,98	18,86	79,14
14	-6,35	19,17	39,78	-6,28	19,65	39,77	-6,22	20,09	39,76

Тс. К	D 7250			D 7500			D 7750		
	$U_{ri}^*$	$V_{ri}^*$	$W_{ri}^*$	$U_{ri}^*$	$V_{ri}^*$	$W_{ri}^*$	$U_{ri}^*$	$V_{ri}^*$	$W_{ri}^*$
1	30,99	8,99	60,32	30,69	9,13	60,27	30,41	9,25	60,22
2	14,69	25,52	59,57	14,52	26,02	59,53	14,36	26,49	59,50
3	-8,06	38,97	61,99	-8,04	39,74	60,97	-8,02	40,47	60,95
4	-32,77	20,18	60,36	-32,61	20,57	60,40	-32,46	20,98	60,43
5	-25,87	-6,73	61,58	-25,60	-6,78	61,63	-25,34	-6,82	61,67
6	-17,80	-30,10	60,69	-17,53	-30,45	60,75	-17,28	-30,76	60,81
7	9,71	-28,05	60,16	9,65	-28,47	60,16	9,60	-28,86	60,17
8	27,59	-17,24	61,70	27,23	-17,54	61,67	26,91	-17,81	61,64
9	103,19	11,87	38,41	102,33	12,16	38,24	101,52	12,42	38,10
10	28,01	56,86	80,01	27,79	58,07	79,93	27,58	59,20	79,86
11	-42,13	17,23	51,50	-41,92	17,61	51,56	-41,72	17,98	51,62
12	-23,11	-40,71	29,97	-22,77	-40,91	30,10	-22,45	-41,09	30,23
13	28,67	19,24	79,09	28,38	19,60	79,03	28,10	19,92	78,99
14	-6,17	20,50	39,75	-6,12	20,89	39,74	-6,08	21,25	39,73

Продолжение таблицы Б.8

Тс. К	D 8000			D 8250			D 8500		
	$U_{ri}^*$	$V_{ri}^*$	$W_{ri}^*$	$U_{ri}^*$	$V_{ri}^*$	$W_{ri}^*$	$U_{ri}^*$	$V_{ri}^*$	$W_{ri}^*$
1	30,15	9,37	60,17	29,91	9,48	60,13	29,68	9,58	60,09
2	14,21	26,92	59,46	14,06	27,32	59,43	13,92	27,70	59,40
3	-8,01	41,14	60,93	-8,00	41,78	60,91	-8,00	42,38	60,89
4	-32,33	21,37	60,47	-32,21	21,73	60,50	-32,10	22,08	60,52
5	-25,10	-6,85	61,71	-24,88	-6,88	61,75	-24,68	-6,91	61,79
6	-17,04	-31,05	60,86	-16,81	-31,31	60,91	-16,60	-31,55	60,96
7	9,56	-29,22	60,18	9,52	-29,55	60,18	9,50	-29,85	60,19
8	26,61	-18,06	61,62	26,34	-18,30	61,60	26,09	-18,52	61,58
9	100,77	12,66	37,96	100,07	12,88	37,83	99,42	13,09	37,71
10	27,37	60,27	79,80	27,18	61,26	79,73	26,99	62,20	79,67
11	-41,55	18,32	51,67	-41,38	18,65	51,72	-41,23	18,95	51,77
12	-22,16	-41,25	30,35	-21,89	-41,39	30,47	-21,64	-41,51	30,57
13	27,85	20,23	78,94	27,61	20,51	78,90	27,38	20,77	78,86
14	-6,05	21,58	39,72	-6,02	21,90	39,71	-6,00	22,19	39,70



Т <sub>с</sub> , К	D 9000			D 9500			D 10000		
	U <sub>ri</sub> *	V <sub>ri</sub> *	W <sub>ri</sub> *	U <sub>ri</sub> *	V <sub>ri</sub> *	W <sub>ri</sub> *	U <sub>ri</sub> *	V <sub>ri</sub> *	W <sub>ri</sub> *
1	29,26	9,75	60,02	28,89	9,90	59,96	28,56	10,02	59,91
2	13,67	28,39	59,34	13,43	28,99	59,29	13,22	29,53	59,25
3	-8,01	43,47	60,86	-8,02	44,44	60,83	-8,05	45,31	60,80
4	-31,92	22,70	60,57	-31,73	23,27	60,61	-31,62	23,77	60,65
5	-24,31	-6,95	61,86	-23,98	-6,98	61,92	-23,69	-7,00	61,97
6	-16,21	-31,98	61,05	-15,87	-32,34	61,13	-15,55	-32,65	61,20
7	9,45	-30,40	60,20	9,42	-30,87	60,22	9,41	-31,28	60,23
8	25,64	-18,92	61,54	25,26	-19,27	61,51	24,94	-19,58	61,49
9	98,22	13,46	37,50	97,17	13,78	37,32	96,24	14,05	37,16
10	26,63	63,91	79,56	26,30	65,44	79,47	25,99	66,80	79,38
11	-40,97	19,52	51,85	-40,74	20,03	51,92	-40,54	20,48	51,98
12	-21,18	-41,72	30,77	-20,78	-41,88	30,95	-20,42	-42,02	31,11
13	26,96	21,24	78,79	26,58	21,65	78,72	26,25	22,01	78,66
14	-5,96	22,73	39,68	-5,93	23,21	39,66	-5,91	23,63	39,64

Продолжение таблицы Б.8

Тс, К	D 10500			D 11000			D 12000		
	$U_{ri}^*$	$V_{ri}^*$	$W_{ri}^*$	$U_{ri}^*$	$V_{ri}^*$	$W_{ri}^*$	$U_{ri}^*$	$V_{ri}^*$	$W_{ri}^*$
1	28,27	10,13	59,86	28,00	10,23	59,81	27,54	10,38	59,74
2	13,02	30,01	59,21	12,85	30,44	59,17	12,53	31,17	59,11
3	-8,08	46,08	60,77	-8,11	46,78	60,74	-8,17	47,99	60,70
4	-31,51	24,22	60,68	-31,41	24,63	60,71	-31,25	25,34	60,76
5	-23,44	-7,01	62,02	-23,21	-7,02	62,05	-22,82	-7,03	62,14
6	-15,27	-32,91	61,27	-15,02	-33,14	61,33	-14,58	-33,52	61,43
7	9,40	-31,64	60,25	9,39	-31,96	60,26	9,40	-32,49	60,28
8	24,65	-19,85	61,47	24,40	-20,09	61,45	23,98	-20,50	61,42
9	95,40	14,29	37,02	94,65	14,51	36,89	93,33	14,86	36,68
10	25,71	68,03	79,29	25,45	69,13	79,22	24,99	71,03	79,09
11	-40,37	20,90	52,04	-40,21	21,27	52,09	-39,95	21,92	52,18
12	-20,11	-42,12	31,25	-19,83	-42,21	31,38	-19,34	-42,33	31,60
13	25,94	22,33	78,61	25,67	22,61	78,56	25,19	23,09	78,48
14	-5,89	24,01	39,63	-5,88	24,35	39,61	-5,87	24,93	39,58

Тс, К	D 13000			D 14000			D 15000		
	$U_{ri}^*$	$V_{ri}^*$	$W_{ri}^*$	$U_{ri}^*$	$V_{ri}^*$	$W_{ri}^*$	$U_{ri}^*$	$V_{ri}^*$	$W_{ri}^*$
1	27,16	10,51	59,67	26,84	10,60	59,62	26,57	10,68	59,57
2	12,26	31,77	59,05	12,04	32,28	59,01	11,84	32,70	58,96
3	-8,24	48,99	60,66	-8,31	49,83	60,62	-8,37	50,54	60,59
4	-31,12	25,94	60,80	-31,02	26,44	60,84	-30,94	26,86	60,87
5	-22,49	-7,03	62,20	-22,23	-7,02	62,25	-22,00	-7,01	62,29
6	-14,22	-33,82	61,52	-13,91	-34,05	61,59	-13,64	-34,24	61,65
7	9,41	-32,92	60,30	9,42	-33,27	60,32	9,44	-33,55	60,34
8	23,65	-20,84	61,40	23,38	-21,11	61,39	23,16	-21,34	61,37
9	92,30	15,14	36,50	91,41	15,38	36,36	90,66	15,57	36,24
10	24,59	72,62	78,98	24,24	73,95	78,88	23,93	75,08	78,80
11	-39,75	22,47	52,25	-39,58	22,94	52,31	-39,44	23,33	52,36
12	-18,95	-42,41	31,79	-18,62	-42,47	31,95	-18,34	-42,50	32,09
13	24,79	23,48	78,42	24,45	23,80	78,36	24,15	24,07	78,31
14	-5,86	25,41	39,56	-5,86	25,82	39,54	-5,87	26,16	39,52



Окончание таблицы Б.8

Тс, К	D 17000			D 20000			D 25000		
	$U_{ri}^*$	$V_{ri}^*$	$W_{ri}^*$	$U_{ri}^*$	$V_{ri}^*$	$W_{ri}^*$	$U_{ri}^*$	$V_{ri}^*$	$W_{ri}^*$
1	26,13	10,80	59,50	25,66	10,91	59,42	25,15	11,02	59,33
2	11,51	33,37	58,90	11,15	34,09	58,83	10,75	34,84	58,75
3	-8,48	51,69	60,54	-8,62	52,92	60,48	-8,78	54,24	60,41
4	-30,82	27,55	60,91	-30,70	28,30	60,96	-30,59	29,10	61,01
5	-21,64	-6,99	62,36	-21,25	-6,95	62,44	-20,84	-6,90	62,53
6	-13,22	-34,52	61,76	-12,76	-34,80	61,87	-12,26	-35,07	62,00
7	9,48	-34,00	60,37	9,53	-34,46	60,40	9,59	-34,93	60,44
8	22,81	-21,71	61,35	22,45	-22,09	61,33	22,09	-22,48	61,32
9	89,45	15,86	36,05	88,16	16,17	35,84	86,77	16,48	35,63
10	23,43	76,90	78,67	22,87	78,86	78,52	22,23	80,97	78,35
11	-39,22	23,98	52,44	-38,99	24,69	52,53	-38,73	25,45	52,63
12	-17,89	-42,54	32,32	-17,42	-42,54	32,56	-16,91	-42,52	32,83
13	23,68	24,48	78,23	23,16	24,92	78,14	22,60	25,37	78,05
14	-5,88	26,70	39,49	-5,90	27,28	39,45	-5,93	27,90	39,41

Отклонение от закона квадратов  
расстояний

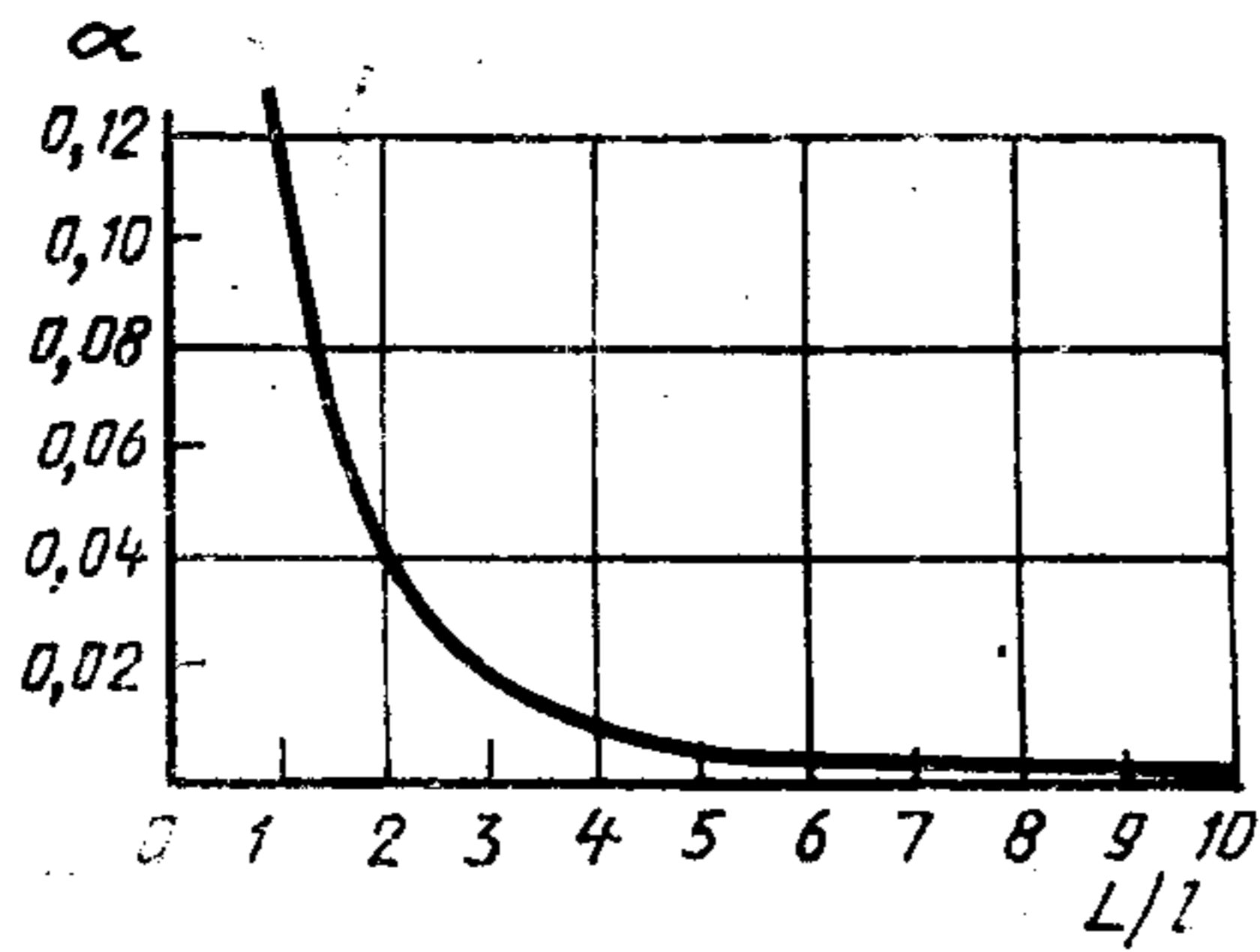


Рисунок 3

График для определения цветовой температуры

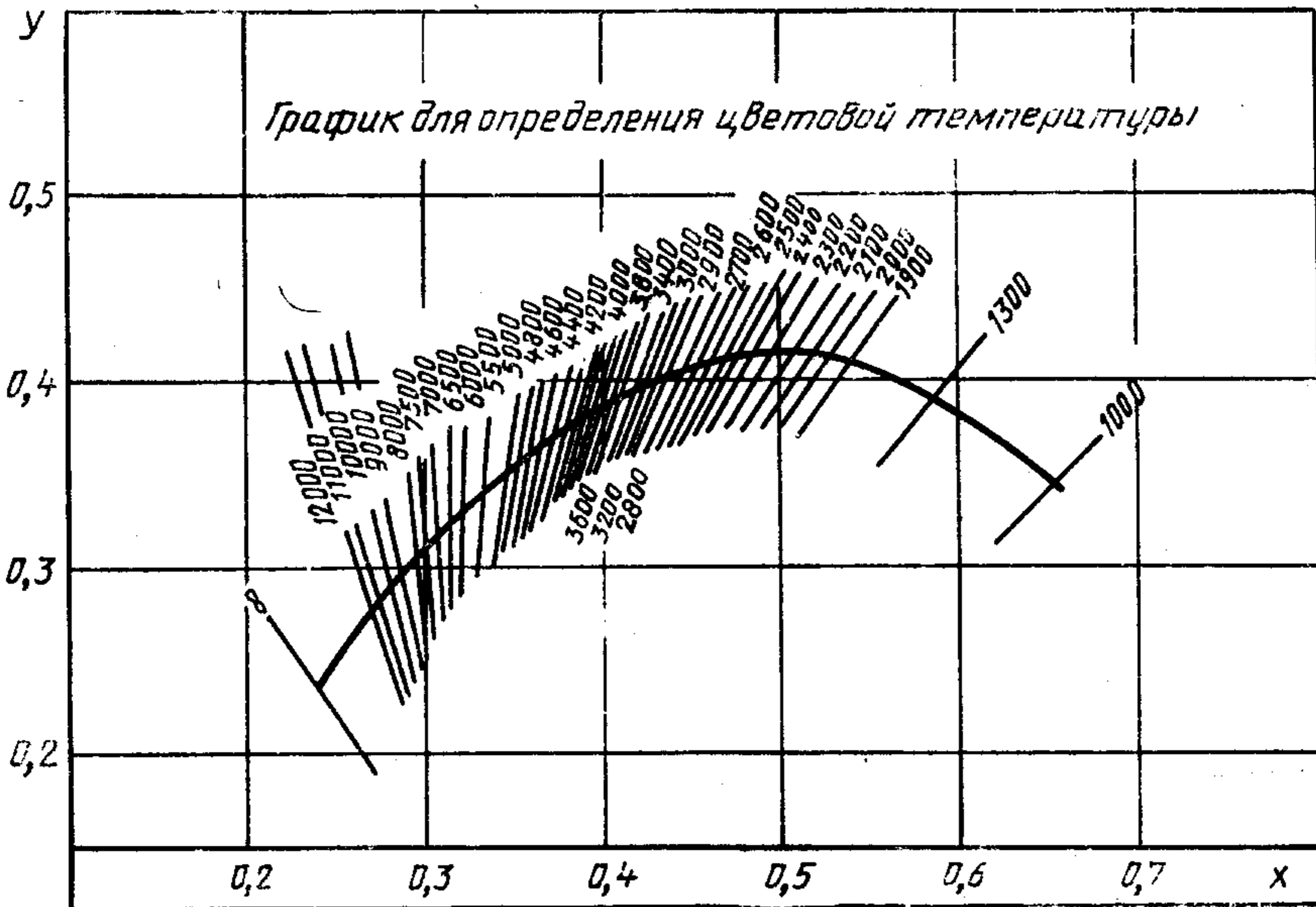


Рисунок 4

## МЕТОД ОПРЕДЕЛЕНИЯ ДОЛИ РАССЕЯННОГО СВЕТА В МОНОХРОМАТОРЕ

Доля рассеянного света в монохроматоре  $\varphi(\lambda)$  определяется с помощью отсекающего светофильтра, у которого коэффициент пропускания  $\tau(\lambda) = 0$  на той длине волны  $\lambda$ , где проверяется наличие рассеянного света.

Долю рассеянного света  $\varphi(\lambda)$ , %, рассчитывают по формуле

$$\varphi(\lambda) = \frac{i_1}{i_2} \cdot 100,$$

где  $i_1$ ,  $i_2$  — отсчет фототока с отсекающим светофильтром и без светофильтра соответственно.

Отсекающие светофильтры устанавливаются перед входной щелью монохроматора.

Необходимо иметь несколько отсекающих светофильтров, чтобы проверить наличие рассеянного света в различных областях рабочего спектрального диапазона монохроматора.



## МЕТОД ПРОВЕРКИ ЛИНЕЙНОСТИ СВЕТОВОЙ ХАРАКТЕРИСТИКИ ИЗМЕРИТЕЛЬНОЙ ЧАСТИ СПЕКТРАЛЬНОЙ УСТАНОВКИ

1 Линейность световой характеристики измерительной части установки должна быть проверена во всем диапазоне измеряемых потоков в нескольких участках спектра.

2 Для проверки линейности световой характеристики необходимы:

2.1 Стабильные рабочие светоизмерительные лампы с ленточным телом накала, работающие в режиме стандартного источника ( $T_c = 2860$  К) типа СИ 6—40, СИ 6—100, СИ 8—200у, СИ 10—300у с известным относительным распределением спектральной плотности энергетической освещенности.

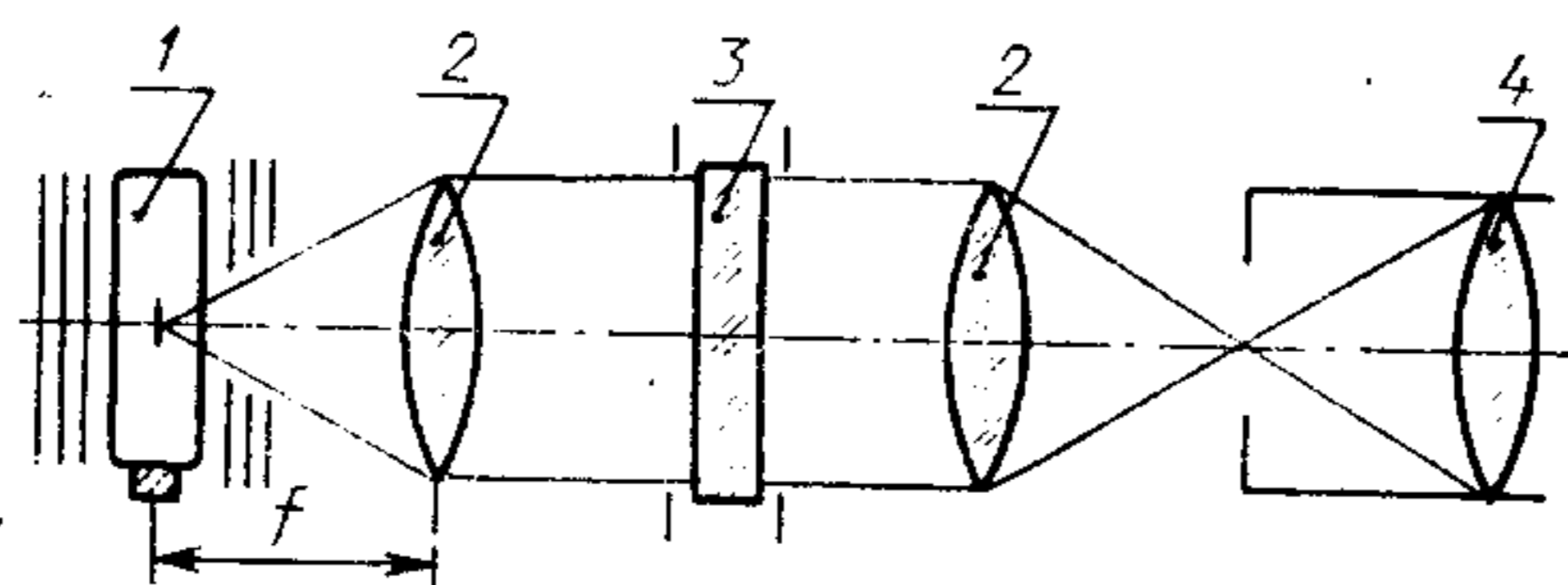
2.2 Набор образцовых или рабочих нейтральных светофильтров, предназначенных для ослабления светового потока без изменения его спектрального распределения в измеряемом диапазоне.

2.2.1 Толщины и марки светофильтров подбираются таким образом, чтобы каждый последующий светофильтр отличался от предыдущего большей оптической плотностью в 1,3—1,5 раза.

2.2.2 Для измерения могут быть рекомендованы нейтральные светофильтры типов НС-6, НС-7, НС-3, НС-9, НС-10, НС-11, НС-12 толщиной от 1,5 до 4 мм, коэффициент пропускания которых должен соответственно меняться в пределах от 70 до  $1 \cdot 10^{-2}$  %.

2.2.3 Светофильтры должны быть аттестованы органами Госстандарта России по спектральному коэффициенту пропускания.

3 Для проверки линейности перед входной щелью монохроматора собирается оптическая схема, приведенная на рисунке 5.



1 — источник излучения; 2 — конденсоры; 3 — нейтральный светофильтр; 4 — входной коллиматор монохроматора;  $f$  — фокусное расстояние

Рисунок 5

4 На фокусном расстоянии  $f$  от источника излучения 1 для получения параллельного пучка излучения устанавливается конденсор 2.

5 В параллельный пучок излучения поочередно ставятся нейтральные светофильтры 3.

6 Меняя длину волны излучения и светофильтры, добиваются изменения освещенности на выходе монохроматора и снимаются отсчеты фототоков  $i_f(\lambda)$  и  $i(\lambda)$  регистрирующего прибора по всей шкале и на всех его пределах при установленном перед монохроматором светофильтре и без него соответственно.

7 Полученные данные целесообразно записать в виде таблицы, данные которой можно сравнить с паспортными на определенный тип светофильтра.

Тип светофильтра	Предел измерительного прибора	$\lambda$ , нм	$i(\lambda)$	$i_{\phi}(\lambda)$	$\tau = \frac{i_{\phi}(\lambda)}{i(\lambda)}$	$\tau_{\text{пасп}}, \%$	$\Delta\tau = \frac{\tau_{\text{пасп}} - \tau}{\tau_{\text{пасп}}} \cdot 100 \%$
------------------	-------------------------------	----------------	--------------	---------------------	---	--------------------------	--

8 При наличии отклонения от линейности более чем на 2% необходимо при измерениях изменить условия освещения преобразователя излучения, чтобы исключить это влияние.

## ДИФFUЗНЫЕ ОТРАЖАТЕЛИ ДЛЯ ОСВЕЩЕНИЯ ВХОДНОЙ ЩЕЛИ СПЕКТРАЛЬНОГО ПРИБОРА

### 1 Условия освещения входной щели

1.1 Прямое освещение входной щели спектрального прибора создает неравномерное и неполное заполнения входного коллиматора и обуславливает неодинаковое пропускание по спектру различных участков оптической системы монохроматора и неравномерное освещение катода преобразователя излучения.

1.2 Для полного и одинакового по распределению освещенности и неизменного во всех измерениях заполнения входной апертуры монохроматора рекомендуются следующие диффузные отражатели:

- пластины с запрессованным на глубину 2—3 мм порошком окиси магния;
- пластина, покрытая составом из сернокислого бария, водорастворимого поливинилового спирта и дистиллированной воды;
- молочные стекла МС-20 и МС-14 при измерениях в видимой и ближней инфракрасной областях спектра;
- светомерный шар.

### 2 Окраска измерительной пластины

#### 2.1 Подготовка поверхности

2.1.1 Если пластина изготовлена из ржавеющего металла, то ее необходимо покрыть слоем любого лака для предупреждения появления ржавчины.

2.1.2 Перед окраской поверхность пластины необходимо очистить от пыли и грязи влажной тряпкой.

#### 2.2 Окраска

2.2.1 Для окраски пластины рекомендуется следующий состав краски: поливиниловый спирт по ГОСТ 10779 — 1 г; дистиллированная вода по ГОСТ 6709 — 100 г; барий сернокислый по ГОСТ 3158 — до получения густоты сметаны

#### 2.3 Технология приготовления состава

2.3.1 Поливиниловый спирт заливают дистиллированной водой, подогревают до температуры  $(35 \pm 5)$  °С и при постоянном перемешивании доводят до полного растворения.

2.3.2 Сернокислый барий тщательно растирают в ступке.

2.3.3 В дистиллированную воду с растворенным поливиниловым спиртом постепенно, тщательно размешивая, добавляется сернокислый барий до густоты сметаны.

#### 2.4 Технология нанесения краски

2.4.1 Краску следует наносить мягкой кистью тонким слоем 5—6 раз, тщательно просушивая после нанесения каждого слоя.

2.4.2 После окончания окраски следует удалить неровности на поверхности пластины мелкой наждачной бумагой.



## МЕТОД ОПРЕДЕЛЕНИЯ КОЛИЧЕСТВА ДЕЛЕНИЙ БАРАБАНА ДЛИН ВОЛН, СООТВЕТСТВУЮЩЕГО СМЕЩЕНИЮ СПЕКТРА В ПЛОСКОСТИ ЩЕЛИ НА 1 мм ( $dn/dl$ )

1 Для определения значения  $dn/dl$ , необходимого при переходе от угловой дисперсии к линейной, используется источник линейчатого спектра.

1.1 Лампа, например, ДРС-50 устанавливается перед входной щелью спектрального прибора в соответствии с 3.4.1.2 настоящего стандарта.

1.2 Устанавливается ширина входной щели спектрального прибора 0,03—0,05 мм.

1.3 Выбирается удобное значение ширины выходной щели, которая для точности измерения должна быть не слишком узкой, например, 0,5 мм или 1 мм.

1.4 Освещая входную щель спектрального прибора излучением основных ртутных линий лампы ДРС-50, снимается зависимость фототока преобразователя излучения от угла поворота шкалы длин волн, обходя линию по контуру через узкие промежутки  $\Delta n$ .

2 Строится кривая зависимости фототока  $i$  преобразователя излучения от устанавливаемых значений делений барабана длин волн  $n$ :  $i=f(n)$ .

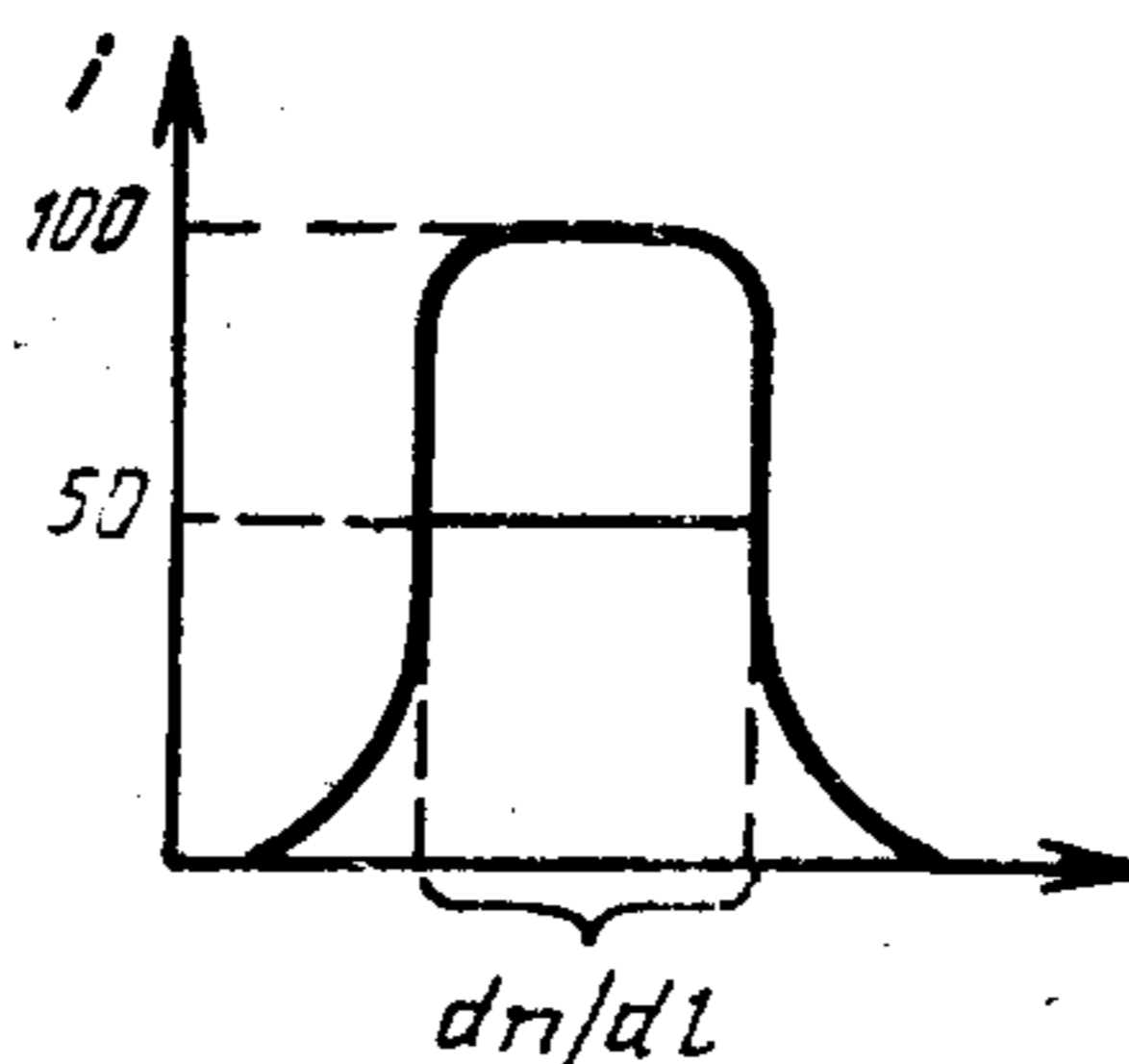


Рисунок 6

Построенная кривая (рисунок 6) по форме близка к прямоугольнику. Полуширина этой кривой (ширина на уровне, равном половине максимального значения) определяет угол поворота, дающий смещение спектра на установленную ширину входной щели.

(справочное)

**ПРИМЕРЫ РАСЧЕТОВ ОТНОСИТЕЛЬНОГО РАСПРЕДЕЛЕНИЯ  
СПЕКТРАЛЬНОЙ ПЛОТНОСТИ ЭНЕРГЕТИЧЕСКОЙ ОСВЕЩЕННОСТИ  
ИСТОЧНИКОВ ПО РЕЗУЛЬТАТАМ ИЗМЕРЕНИЯ**

Таблица ЖИ. Расчет относительного распределения спектральной плотности энергетической освещенности люминесцентной лампы

Измерение фона

$\lambda$ , нм	$i_{\Phi}(\lambda)$	$K(\lambda)$ , отн. ед. дел. нм	$E_{\lambda, \Phi}(\lambda) =$ $= i_{\Phi}(\lambda) \times$ $\times K(\lambda)$ , отн. ед. нм	$E_{\lambda, \Phi}(\lambda)$ , %	$\lambda$ , нм	$i_{\Phi}(\lambda)$	$K(\lambda)$ , отн. ед. дел. нм	$E_{\lambda, \Phi}(\lambda) =$ $= i_{\Phi}(\lambda) \times$ $\times K(\lambda)$ , отн. ед. нм	$E_{\lambda, \Phi}(\lambda)$ , %
400	3,15	20,6	65	27,5	560	213,4	1,03	220	93,3
410	7,5	12,1	90,7	38,4	570	233,7	1,01	236	100
420	13,2	8,32	110	46,5	580	226	1,0	226	95,7
430	21,3	6,19	132	55,8	590	216	1,01	218	92,3
440	31,4	4,94	155	65,6	600	185,3	1,02	189	80,2
450	43,5	3,98	173	73,3	610	150	1,06	159	67,4
460	58,5	3,23	189	80,1	620	111,5	1,13	126	53,5
470	73,6	2,69	198	83,8	630	78,3	1,23	96,3	40,8
480	88,9	2,26	201	85	640	54,3	1,36	73,8	31,3
490	103	1,93	199	84,4	650	39,0	1,51	58,9	25
500	114	1,67	190	80,7	660	26,5	1,72	45,5	19,3
510	121	1,47	178	75,4	670	18,0	1,99	35,8	15,2
520	129	1,34	173,5	73,5	680	12,2	2,37	28,8	12,2
530	140	1,23	172	72,8	690	6,41	4,90	25	10,6
540	159	1,15	183	77,7	700	5,7	3,81	21,7	9,19
550	185	1,09	202	85,5	710	3,3	5,25	17,3	7,33
					720	1,8	7,34	13,2	5,59

Окончание таблицы Ж.1

## Измерение линий

$\lambda$ , нм	$i_{\max}(\lambda)$	$\frac{E_{\lambda}(\lambda)_{\lambda+\phi} = K(\lambda) \cdot i_{\max}(\lambda)}{\text{отн. ед. нм}}$	$\frac{E_{\lambda, \phi}(\lambda)}{\text{отн. ед. нм}}$	$\frac{E'_{\lambda}(\lambda) = E_{\lambda}(\lambda)_{\lambda+\phi} - E_{\lambda, \phi}(\lambda)}{\text{отн. ед. нм}}$	$l \cdot D$ , нм	$\frac{E_{\lambda}(\lambda) = E'_{\lambda}(\lambda) \cdot l \cdot D}{\text{отн. ед.}}$	$E_{\lambda}(\lambda)$ , %
404,7	77,0	1198	77	1121	1,13	1270	538
407,8	11,0	146,6	85	61,6	1,17	72,1	30,5
435,8	412	2217	145	2072	1,56	3230	1370
546,1	566	628,5	195	4335	3,75	1630	691
578	313,5	313,5	228	85,5	4,52	386	164



Таблица Ж.2. Расчет относительной спектральной плотности энергетической освещенности металлогалогенной лампы

Спектральный интервал, $\Delta\lambda$ , нм	Середина интервала, $\lambda$ , нм	$D(\lambda)$ , нм/мм	$l_{\text{вых}} = \frac{10}{D(\lambda)}$ , мм	$K(\lambda)$ , отн. ед. дел. нм	$i(\lambda)$ , приведен к шунту 0,1	$E_{\Delta\lambda} = \frac{i(\lambda) \cdot K(\lambda)}{\text{нм}}$ , отн. ед.	$E_{\Delta\lambda}$ , %
390—400	395	3,144	3,18	13	32,3	420	24,6
400—410	405	3,56	2,81	6,52	111	724	42,4
410—420	415	3,95	2,53	4,21	245	1031	60,3
420—430	425	4,39	2,28	3,04	225	684	40
430—440	435	4,83	2,07	2,43	301	731	42,8
440—450	445	5,32	1,88	2,04	213	435	25,5
450—460	455	5,85	1,71	1,74	317	552	32,3
460—470	465	6,37	1,57	1,52	344	522,7	30,6
470—480	475	6,90	1,45	1,35	283	382	22,4
480—490	485	7,46	1,34	1,21	573	693	40,6
490—500	495	8,0	1,25	1,11	339	376	22
500—510	505	8,70	1,15	1,05	219,3	230	13,5
510—520	515	9,35	1,07	1,0	195	195	11,4
520—530	525	10,05	0,995	1,0	191	191	11,2
530—540	535	10,8	0,922	1,01	1692	1709	100
540—550	545	11,6	0,860	1,02	627	639,5	37,4
550—560	555	12,3	0,811	1,04	559	581	34
560—570	565	13,1	0,763	1,09	452	493	28,8
570—580	575	13,8	0,722	1,13	322	364	21,3
580—590	585	14,7	0,681	1,20	735	882	51,6
590—600	595	15,5	0,644	1,28	654	837	49,0
600—610	605	16,5	0,607	1,41	238,5	336	19,7
610—620	615	17,4	0,576	1,57	204	320	18,8
620—630	625	18,6	0,539	1,82	108,5	188	11,0
630—640	635	19,7	0,508	2,11	57,4	121	7,08
640—650	645	20,7	0,483	2,46	108	266	15,6
650—660	655	21,7	0,460	2,94	81,75	240	14,0
660—670	665	22,7	0,440	3,52	71,4	251	14,7
670—680	675	23,8	0,420	4,37	83,6	365	21,4
680—690	685	25	0,400	5,58	31,3	175	10,2
690—700	695	26,2	0,382	7,29	26,8	195	11,4
700—710	705	27,2	0,367	10,7	9,75	104	6,09
710—720	715	28,4	0,352	15,1	5,25	79,3	4,64
720—730	725	29,6	0,337	23,1	6,0	139	8,13
730—740	735	30,9	0,323	38,3	3,3	126	7,37
740—750	745	32,2	0,310	64,5	1,8	116	6,79
750—760	755	33,6	0,298	113	1,5	169,5	9,92
760—770	765	35,9	0,278	194	1,5	291	17,0
770—780	775	38,5	0,260	323	1,2	388	22,7
780—790	785	41,3	0,242	515	0,75	386	22,6
790—800	795	45,2	0,221	863	0,3	259	15,2

ПРИЛОЖЕНИЕ И  
(обязательное)

## Ординаты кривых сложения

$\lambda$ , нм	$\bar{x}$ ( $\lambda$ )	$\bar{y}$ ( $\lambda$ )	$\bar{z}$ ( $\lambda$ )
380	0,001368	0,000039	0,006450
385	0,002236	0,000064	0,010549
390	0,00424	0,000120	0,020050
395	0,007650	0,000217	0,033210
400	0,014310	0,000396	0,067850
405	0,023190	0,000640	0,110200
410	0,043510	0,001210	0,207400
415	0,077630	0,002180	0,371300
420	0,134380	0,004000	0,645600
425	0,214770	0,007300	1,039050
430	0,283900	0,011600	1,385600
435	0,328500	0,016840	1,622960
440	0,248280	0,023000	1,747060
445	0,348060	0,029800	1,782600
450	0,336200	0,038000	1,772110
455	0,318700	0,048000	1,744100
460	0,290800	0,060000	1,669200
465	0,251100	0,073900	1,528100
470	0,195360	0,090980	1,287640
475	0,142100	0,112600	1,041900
480	0,095640	0,139020	0,812950
485	0,057950	0,169300	0,616200
490	0,032010	0,208020	0,465180
495	0,014700	0,258600	0,353300
500	0,004900	0,323000	0,272000
505	0,002400	0,407300	0,212300
510	0,009300	0,503000	0,158200
515	0,029100	0,608200	0,111700
520	0,063270	0,710000	0,078250
525	0,109600	0,793200	0,057250
530	0,165500	0,862000	0,042160
535	0,225750	0,914850	0,029840
540	0,290400	0,954000	0,020300
545	0,359700	0,980300	0,013400
550	0,433449	0,994950	0,008749
555	0,512050	1,000000	0,005749
560	0,594500	0,995000	0,003900
565	0,678400	0,978600	0,002749
570	0,762100	0,952000	0,002100
575	0,842500	0,915400	0,001800
580	0,916300	0,870000	0,001650

Продолжение

$\lambda$ , нм	$\bar{x}$ ( $\lambda$ )	$\bar{y}$ ( $\lambda$ )	$\bar{z}$ ( $\lambda$ )
585	0,978500	0,816300	0,001400
590	1,026300	0,757000	0,001100
595	1,056700	0,694900	0,001000
600	1,062200	0,631000	0,000800
605	1,045500	0,566800	0,000600
610	1,002500	0,503000	0,000340
615	0,938400	0,441200	0,000240
620	0,854449	0,381000	0,000190
625	0,7511400	0,321000	0,000100
630	0,642400	0,265000	0,000049
635	0,5411900	0,217000	0,000030
640	0,447900	0,175000	0,000020
645	0,360800	0,138200	0,000010
650	0,283500	0,107000	0,000000
655	0,218700	0,081600	—
660	0,164900	0,061000	—
665	0,121200	0,044580	—
670	0,087400	0,032000	—
675	0,063600	0,023200	—
680	0,046770	0,017000	—
685	0,032900	0,011920	—
690	0,022700	0,008210	—
695	0,015840	0,005723	—
700	0,011359	0,004102	—
705	0,008110	0,002929	—
710	0,005790	0,002091	—
715	0,004109	0,001484	—
720	0,002899	0,001047	—
725	0,002049	0,000740	—
730	0,001439	0,000520	—
735	0,000999	0,000361	—
740	0,000690	0,000249	—
745	0,000476	0,000171	—
750	0,000332	0,000120	—
755	0,000234	0,000084	—
760	0,000166	0,000060	—
765	0,000117	0,000042	—
770	0,000083	0,000030	—
775	0,000058	0,000021	—
780	0,000041	0,000014	—
785	0,000029	0,000010	—
790	0,000020	0,000007	—
795	0,000014	0,000005	—
800	0,000010	0,000003	—
405	0,023190	0,000540	0,110200
436	0,334351	0,018000	1,656404
546	0,374083	0,984092	0,012307
578	0,887894	0,889204	0,001711
589	1,018006	0,769154	0,001146



## МЕТОД ОПРЕДЕЛЕНИЯ ПОГРЕШНОСТЕЙ ИЗМЕРЕНИЙ СПЕКТРАЛЬНЫХ ХАРАКТЕРИСТИК ЭЛЕКТРИЧЕСКИХ ЛАМП

### 1 Общие положения

1.1 Последовательность статистической обработки результатов наблюдений, основные положения методов обработки результатов наблюдений, а также форма записи результатов измерений должны соответствовать ГОСТ 8.207.

### 2 Составляющие погрешности измерения

2.1 Погрешность измерения спектральной характеристики электрической лампы, выражаемую доверительными границами, следует разделить на две составляющие:

$\Delta_0$  — погрешность, обусловленную спектральной установкой, включая градуировку ее по образцовой или рабочей светоизмерительной лампе;

$\Delta_\Sigma$  — погрешность, обусловленную изменением параметров излучения исследуемой лампы, методом измерения и измерительными приборами.

2.2 Каждая из этих составляющих  $\Delta_0$ ,  $\Delta_\Sigma$  содержит в свою очередь случайную  $S(\tilde{A})$  и неисключенную систематическую  $\Theta$  погрешности результата измерения.

2.3 Неисключенная систематическая погрешность содержит следующие составляющие:

$\Theta_1$  — погрешность, обусловленную отклонением от линейной зависимости фотоэлектрического сигнала от освещенности системы преобразователь излучения — регистрирующий прибор;

$\Theta_2$  — погрешность, обусловленную температурным уходом шкалы длин волн монохроматора;

$\Theta_3$  — погрешность, обусловленную конечной шириной спектрального интервала, выделяемого щелями монохроматора;

$\Theta_4$  — погрешность, обусловленную рассеянным светом монохроматора;

$\Theta_5$  — погрешность, обусловленную неточным воспроизведением режима питания измеряемой лампы;

$\Delta$  — погрешность принятых значений спектральной плотности фотометрической величины излучения образцовой или рабочей светоизмерительной лампы.

Последнюю составляющую неисключенной систематической погрешности  $\Delta$  учитывают только при определении погрешности  $\Delta_0$ .

### 3 Определение составляющих погрешности измерения

#### 3.1 Определение случайной погрешности измерения

3.1.1 Случайную погрешность оценивают средним квадратическим отклонением результата измерения  $S(\tilde{A})$  по формуле, приведенной в разделе 2 ГОСТ 8.207 при числе результатов наблюдений  $n \geq 4$ .

За результат измерения принимают среднее арифметическое результатов наблюдений.

Для расчета  $S_0(\tilde{A})$ , входящей в погрешность  $\Delta_0$ , за результаты наблюдений принимают отсчеты фотоэлектрического сигнала преобразователя излучения, обусловленные излучением образцовой или рабочей светоизмерительной лампы.



Для расчета  $S(\tilde{A})$  за результаты наблюдений принимают отсчеты фотоэлектрического сигнала преобразователя, обусловленные излучением испытуемой лампы.

3.1.2 Расчет случайной погрешности проводят для сплошного и линейчатого спектра при выбранных длинах волн спектрального диапазона измерений с интервалом  $\Delta\lambda \leq 50$  нм.

3.1.3 Доверительные границы  $\Theta$  случайной погрешности измерения находят в соответствии с разделом 3 ГОСТ 8.207.

3.2 Определение неисключенной систематической погрешности измерения

3.2.1 Неисключенную систематическую погрешность измерения оценивают доверительными границами по следующим формулам:

$$\Theta_0 = k \sqrt{\Theta_{1(o)}^2 + \Theta_{2(o)}^2 + \Theta_{3(o)}^2 + \Theta_{4(o)}^2 + \Theta_{5(o)}^2 + \Delta_0^2}; \quad (1)$$

$$\Theta = k \sqrt{\Theta_1^2 + \Theta_2^2 + \Theta_3^2 + \Theta_4^2 + \Theta_5^2 + \Delta_0^2}, \quad (2)$$

где  $\Theta_0, \Theta$  — доверительные границы неисключенной систематической погрешности измерения, входящие в погрешности  $\Delta_0$  и  $\Delta\Sigma$  соответственно;

$k$  — коэффициент, зависящий от принятой доверительной вероятности;

$\Theta_{1(o)}, \Theta_{2(o)}, \Theta_{3(o)}, \Theta_{4(o)}, \Theta_{5(o)}, \Delta_0$  — составляющие неисключенной систематической погрешности, указанные в 2.3, входящие в погрешность  $\Delta_0$ ;

$\Theta_1, \Theta_2, \Theta_3, \Theta_4, \Theta_5, \Delta_0$  — составляющие неисключенной систематической погрешности, входящие в погрешность  $\Delta\Sigma$ .

Неисключенную систематическую погрешность  $\Theta_0$  и составляющие  $\Theta_{2(o)}, \Theta_{3(o)}, \Theta_{4(o)}, \Theta_{5(o)}, \Delta_0$  оценивают с учетом распределения спектральной плотности фотометрической величины излучения образцовой или рабочей светоизмерительной лампы.

Неисключенную систематическую погрешность  $\Theta$  и составляющие  $\Theta_2, \Theta_3, \Theta_4, \Theta_5$  оценивают с учетом распределения спектральной плотности фотометрической величины излучения исследуемой лампы.

3.2.2 Неисключенные систематические погрешности  $\Theta_0, \Theta$  и их составляющие рассчитывают для одних и тех же выбранных длин волн спектрального диапазона измерений.

3.2.3.1 Определение погрешности  $\Theta_1$

3.2.3.1.1 Погрешности  $\Theta_{1(o)}$  и  $\Theta_1$  обусловлены отклонением от линейной зависимости фотоэлектрического сигнала одного и того же преобразователя излучения, поэтому принимают  $\Theta_{1(o)} = \Theta_1$ .

3.2.3.1.2 Погрешность  $\Theta_1$  оценивают методом суммирования основного и дополнительного световых сигналов, поочередно падающих на преобразователь излучения, в следующей последовательности:

а) Для выбранных длин волн определяют форму зависимости отсчета фотоэлектрического сигнала преобразователя излучения от освещенности, выраженную уравнением прямой.

$$N_{i\text{расч}} = a + bx_i, \quad (3)$$

где  $a, b$  — параметры уравнения, рассчитанные методом наименьших квадратов;

$x_i$  — суммарный результат наблюдения основного  $x_{i(o)}$  и дополнительного  $x_{i(d)}$  сигналов, определенных экспериментально, при этом  $x_i = x_{i(o)} + x_{i(d)}$

$$a = \frac{\sum_1^n N_i \cdot \sum_1^n x_i^2 - \sum_1^n x_i \cdot \sum_1^n (x_i \cdot N_i)}{n \cdot \sum_1^n x_i^2 - \left( \sum_1^n x_i \right)^2}, \quad (4)$$

$$b = \frac{n \cdot \sum_1^n (x_i \cdot N_i) - \sum_1^n N_i \cdot \sum_1^n x_i}{n \cdot \sum_1^n x_i^2 - \left( \sum_1^n x_i \right)^2}, \quad (5)$$

где  $N_i$  — результат наблюдения суммарного сигнала;

$n$  — число наблюдений  $x_{i(o, d)}$ .

б) Рассчитывают оценку среднего квадратического отклонения  $\sigma_N$ , характеризующую согласование найденного решения с экспериментальными

$$\sigma_N = \sqrt{\frac{\sum_1^n (N_i - N_{i \text{ расч}})^2}{n-1}}. \quad (6)$$

в) Среднее квадратическое отклонение одной точки от расчетной прямой принимают за меру возможных отклонений от линейности

$$\Theta_1 = \frac{\sigma_N}{N_{i \text{ расч}}} \cdot 100 \%. \quad (7)$$

3.2.3.3 При оценке  $\Theta_1$  методом аттестованных светофильтров, рекомендованным в приложении Г, обработку результатов измерений проводят в следующей последовательности:

а) для каждого типа нейтрального светофильтра для выбранных длин волн определяют отношение

$$N_i = \frac{A_\tau}{A_{\tau_0}}, \quad (8)$$

где  $A_\tau$  — результат измерения спектрального коэффициента пропускания нейтрального светофильтра;

$A_{\tau_0}$  — аттестованное значение спектрального коэффициента пропускания того же нейтрального светофильтра;

б) по полученным точкам отношения  $N_i$  определяют прямую

$$N_{i \text{ расч}} = a + b\lambda_i, \quad (9)$$

где коэффициенты  $a$  и  $b$  рассчитывают методом наименьших квадратов по формулам:

$$a = \frac{\sum_1^n N_i \sum_1^n \lambda_i^2 - \sum_1^n \lambda_i \sum_1^n (\lambda_i \cdot N_i)}{n \cdot \sum_1^n \lambda_i^2 - \left( \sum_1^n \lambda_i \right)^2}, \quad (10)$$

$$b = \frac{n \sum_1^n (\lambda_i N_i) - \sum_1^n N_i \cdot \sum_1^n \lambda_i}{n \sum_1^n \lambda_i^2 - \left( \sum_1^n \lambda_i \right)^2}, \quad (11)$$

где  $n$  — число точек с отношением  $N_i$ ;

$\lambda_i$  — выбранные значения длин волн, при которых проводят наблюдения;

в) определяют ход отношения  $N_i$  в пределах спектрального интервала  $\lambda_i - \lambda_1$ , который составляет  $b(\lambda_i - \lambda_1) \cdot 100\%$ ;

г) определяют погрешность хода ( $\sigma$ ) по формуле

$$\sigma = \sqrt{\frac{\sigma_N^2 \cdot n}{n \cdot \sum_1^n \lambda_i^2 - \left( \sum_1^n \lambda_i \right)^2}}, \quad (12)$$

где  $\sigma_N^2$  — дисперсия, характеризующая отклонение  $N_i$  от  $N_{i \text{ расч}}$  и рассчитанная по формуле

$$\sigma_N^2 = \frac{\sum_1^n (N_i - N_{i \text{ расч}})^2}{n - 1}; \quad (13)$$

д) оценивают  $\Theta_1$  для спектрального диапазона  $\Delta\lambda$  по формуле

$$\Theta_1 = \pm \frac{1}{2} \sigma \cdot \Delta\lambda \cdot 100\%. \quad (14)$$

#### 3.2.4 Определение погрешности $\Theta_2$

Влияние смещения градуировки монохроматора по длинам волн на исследуемую спектральную характеристику лампы оценивают по формуле

$$\Theta_2 = \frac{dA_\lambda}{d\lambda \cdot A_\lambda} \cdot \Delta\lambda \cdot 100\%, \quad (15)$$

где  $A_\lambda$  — результат измерения спектральной плотности фотометрической величины излучения лампы;

$\frac{dA_\lambda}{d\lambda \cdot A_\lambda}$  — относительная спектральная крутизна исследуемой спектральной характеристики на выбранной длине волны  $\lambda$ ;

$\Delta\lambda$  — величина смещения градуировки по длинам волн

$$\Delta\lambda = \frac{d\lambda}{dx} \cdot \Delta x, \quad (16)$$

где  $\Delta x$  — результат наблюдения, характеризующий смещение делений шкалы длин волн монохроматора;

$\frac{d\lambda}{dx}$  — производная, характеризующая крутизну градуировочной кривой  $\lambda = f(x)$  на выбранной длине волны.



3.2.5 Определение погрешности  $\Theta_3$ 

Погрешность за счет конечной ширины спектрального интервала, выделяемого спектральными щелями ( $\Theta_3$ ), %, рассчитывают по формуле

$$\Theta_3 = \left( \frac{\int_{\lambda_1}^{\lambda_2} A_\lambda \cdot A_S(\lambda) \cdot f(\lambda) \cdot d\lambda}{A_\lambda(\lambda_0) \cdot A_S(\lambda_0) \cdot \int_{\lambda_1}^{\lambda_2} f(\lambda) \cdot d\lambda} - 1 \right) \cdot 100, \quad (17)$$

где  $A_S(\lambda)$  — результат измерения спектральной чувствительности преобразователя излучения;

$f(\lambda)$  — спектральная функция, определяющая зависимость пропускания щелей монохроматора, выделяющих узкий спектральный интервал, от длины волны (спектральное распределение выходящего из монохроматора потока излучения);

$\lambda_1, \lambda_2$  — границы функции  $f(\lambda)$ ;

$\lambda_0$  — установленная длина волны.

3.2.6 Определение погрешности  $\Theta_4$ 

Погрешность, обусловленную рассеянным светом в монохроматоре ( $\Theta_4$ ), %, определяют с помощью аттестованных цветных светофильтров, срезающих излучения выбранных длин волн, и оценивают по формуле

$$\Theta_4 = \frac{x_\tau(\lambda)}{x(\lambda)} \cdot 100, \quad (18)$$

где  $x(\lambda), x_\tau(\lambda)$  — результаты наблюдения, характеризующие фотоэлектрический сигнал от монохроматического излучения с длиной волны  $\lambda$  при освещении спектральной щели лампой, соответственно, без светофильтра и через светофильтр с коэффициентами пропускания  $\tau(\lambda) = 0$  в выбранном диапазоне длин волн.

3.2.7 Определение погрешности  $\Theta_5$ 

Погрешность за счет неточного воспроизведения режима питания лампы ( $\Theta_5$ ), %, оценивают по формуле

$$\Theta_5 = (C \cdot K_\lambda - 1) \cdot 100, \quad (19)$$

где  $K_\lambda$  — множитель, учитывающий изменение результата измерения спектральной плотности фотометрической величины излучения за счет невоспроизводимости режима питания;

$C$  — множитель, приводящий значение  $K_\lambda$  к единице на длине волны максимума исследуемой спектральной характеристики при относительных измерениях; при абсолютных измерениях  $K_\lambda$  приводят к единице на той длине волны, на которой производят «абсолютирование».

$$K_\lambda = \frac{A_{\lambda,1}}{A_{\lambda,2}}, \quad (20)$$

где  $A_{\lambda,1}; A_{\lambda,2}$  — результаты измерений спектральной плотности фотометрической величины излучения лампы при номинальном режиме питания и отклонении от номинального соответственно.

3.2.8 *Определение погрешности  $\Delta$* 

Пределы допускаемых погрешностей  $\Delta$  принятых значений спектральной плотности фотометрической величины излучения образцовой или рабочей светоизмерительной лампы указаны в свидетельстве их государственной поверки или в нормативной документации, утвержденной в установленном порядке.

3.2.9 *Определение погрешности  $\Delta_0$* 

Оценку границ погрешности, обусловленной спектральной установкой ( $\Delta_0$ ), с принятой доверительной вероятностью рассчитывают по формуле

$$\Delta_0 = K_0 \cdot S_0, \quad (21)$$

где  $K_0$  — коэффициент, зависящий от соотношения случайной  $S_0(\tilde{A})$  и неисключенной систематической  $\Theta_0$  погрешностей;

$S_0$  — оценка суммарного среднего квадратического отклонения результата измерения для образцовой или рабочей светоизмерительной лампы.

Для данного случая:

$$K_0 = \frac{k\sqrt{3} \cdot (\varepsilon_0 + \Theta_0)}{k\sqrt{3} \cdot S_0(\tilde{A}) + \Theta_0}; \quad (22)$$

$$S_0 = \sqrt{S_0^2(\tilde{A}) + \frac{\Theta_0^2}{3k^2}}, \quad (23)$$

где  $\Theta_0$  рассчитывают по формуле (1), коэффициент  $k$  при доверительной вероятности  $P=0,95$  принимают равным 1,1.

4 **Определение суммарной погрешности измерения**

4.1 Граница суммарной погрешности измерения  $\Delta_{\Sigma} = \varepsilon$ , если  $\frac{\Theta}{S(\tilde{A})} < 0,8$ , так как в этом случае неисключенной систематической погрешностью  $\Theta$  пренебрегают по сравнению со случайной  $S(\tilde{A})$ .

4.2 Граница суммарной погрешности измерения  $\Delta_{\Sigma} = \Theta$  в случае  $\frac{\Theta}{S(\tilde{A})} > 8$ , так как при этом случайной погрешностью пренебрегают по сравнению с неисключенной систематической погрешностью.

4.3 При невыполнении неравенств по 4.1 и 4.2 границу суммарной погрешности ( $\Delta_{\Sigma}$ ) рассчитывают по формуле

$$\Delta_{\Sigma} = K_{\Sigma} \cdot S_{\Sigma}, \quad (24)$$

где  $K_{\Sigma}$  — коэффициент, зависящий от соотношения случайной  $S(\tilde{A})$  и неисключенной систематической  $\Theta$  погрешностей измерения;

$S_{\Sigma}$  — оценка суммарного среднего квадратического отклонения результата измерения для исследуемой лампы.

Значения  $K_{\Sigma}$ ,  $S_{\Sigma}$  рассчитывают по формулам (23), (22), заменяя погрешности  $\Theta_0$ ,  $\varepsilon_0$ ,  $S_0(\tilde{A})$  погрешностями  $\Theta$ ,  $\varepsilon$ ,  $S(\tilde{A})$  для исследуемой лампы.

4.4 Форма записи результата измерения должна соответствовать разделу 6 ГОСТ 8.207.

## МЕТОД ОПРЕДЕЛЕНИЯ ПОГРЕШНОСТЕЙ ИЗМЕРЕНИЙ ЦВЕТОВЫХ ПАРАМЕТРОВ ЭЛЕКТРИЧЕСКИХ ЛАМП

### 1 Общие положения

1.1 Последовательность статистической обработки результатов наблюдения, основные положения методов обработки результатов наблюдений, а также форма записи результатов измерений должны соответствовать ГОСТ 8.207.

### 2 Составляющие погрешности измерения колориметрического метода

2.1 Погрешность измерения цветных параметров электрических ламп колориметрическим методом состоит из случайной  $S(\tilde{A})$  и неисключенной систематической  $\Theta$  погрешностей.

2.2 Неисключенная систематическая погрешность измерений содержит в свою очередь следующие составляющие:

$\Delta_T$  — погрешность за счет поверки рабочей светоизмерительной лампы по цветовой температуре;

$\Theta_1$  — погрешность за счет отклонения от линейности системы преобразователь излучения — регистрирующий прибор;

$\Theta_2$  — погрешность за счет отличия спектральной чувствительности преобразователей излучения от стандартных кривых сложения  $\bar{x}(\lambda)$ ,  $\bar{y}(\lambda)$ ,  $\bar{z}(\lambda)$ ;

$\Theta_3$  — погрешность за счет изменения окружающей температуры.

### 3 Определение составляющих погрешности измерений колориметрического метода

3.1 Определение случайной погрешности измерений

3.1.1 Случайную погрешность оценивают средним квадратическим отклонением результата измерения  $S(\tilde{A})$  по формуле

$$S(\tilde{A}) = \sqrt{\frac{\sum_{i=1}^n (A_i - \tilde{A})^2}{n(n-1)}}, \quad (1)$$

где  $A_i$  — результат  $i$ -го наблюдения;

$\tilde{A}$  — среднее арифметическое результатов наблюдений;

$n$  — число результатов наблюдений.

3.1.2 Доверительные границы  $\varepsilon$  случайной погрешности измерения находят по формуле

$$\varepsilon = t \cdot S(\tilde{A}), \quad (2)$$

где  $t$  — коэффициент Стьюдента, который в зависимости от доверительной вероятности  $P$  и числа результатов наблюдений  $n$  находят по таблице приложения 2 ГОСТ 8.207.

3.2 Определение неисключенной систематической погрешности измерения



3.2.1) Неисключенную систематическую погрешность измерения оценивают доверительными границами  $\Theta$  по формуле

$$\Theta = K \sqrt{\Delta_T^2 + \Theta_1^2 + \Theta_2^2 + \Theta_3^2}, \quad (3)$$

где  $K$  — коэффициент, зависящий от принятой доверительной вероятности  $P$ ;  
при  $P=0,95$  коэффициент  $K=1,96$ ;

$\Delta_T$ ,  $\Theta_1$ ,  $\Theta_2$ ,  $\Theta_3$  — составляющие неисключенной систематической погрешности, указанные в 2.2.

### 3.2.2 Определение погрешности $\Delta_T$

Метод оценки  $\Delta_T$  заключается в определении влияния погрешности поверки  $\Delta T_c = \pm 20$  К рабочей светоизмерительной лампы по цветовой температуре на градуировку колориметра и соответственно на измеряемые значения цветовых параметров ламп.

Погрешность за счет поверки рабочих светоизмерительных ламп  $\Delta_T$  рассчитывают по формуле

$$\Delta_T = A_{T_i} - A_{T_0}, \quad (4)$$

где  $A_{T_i}$ ,  $A_{T_0}$  — результаты измерений цветовых параметров лампы при градуировке колориметра по рабочей светоизмерительной лампе с цветовыми температурами  $T_i$  и  $T_0$  соответственно;

$T_i$  — цветовые температуры рабочих светоизмерительных ламп 2340 К, 2380 К для градуировки колориметра, предназначенного для измерения цветовых параметров сверхминиатюрных цветных ламп накаливания, и 2840 К, 2880 К для градуировки колориметра, предназначенного для измерения координат цветности разрядных ламп;

$T_0$  — цветовая температура рабочей светоизмерительной лампы 2360 К для колориметра, предназначенного для измерения ламп накаливания, и 2860 К для колориметра, предназначенного для измерения разрядных ламп.

Координаты цветности  $x_T$ ,  $y_T$  рабочих светоизмерительных ламп с цветовой температурой  $T_i$ , необходимые для определения градуировочных коэффициентов по формулам, приведенным в НТД на колориметры, рассчитывают по соответствующим значениям относительного распределения спектральной плотности энергетической освещенности.

Значения относительных распределений спектральных плотностей энергетической освещенности для цветовых температур 2340 К, 2380 К, 2840 К, 2880 К, рассчитанные по формуле Планка, даны в таблице.

Расчетные значения относительного распределения спектральной плотности  
энергетической освещенности ламп при цветовых температурах  
(2360±20) К, (2860±20) К

Длина волны, нм	Относительное распределение спектральной плотности энергетической освещенности при цветовых температурах					
	$T_c=2340$ К	$T_c=2360$ К	$T_c=2380$ К	$T_c=2840$ К	$T_c=2860$ К	$T_c=2880$ К
380	3,84	4,07	4,20	9,61	9,8	10,2
390	5,11	5,32	5,55	11,8	12,1	12,6
400	6,70	6,93	7,21	14,5	14,7	15,2
410	8,60	8,87	9,21	17,4	17,7	18,2
420	10,9	7,55	11,6	20,7	21,0	21,6
430	13,6	14,0	14,4	24,4	24,7	25,3
440	16,7	17,2	17,6	28,4	28,7	29,3
450	20,4	20,9	21,3	32,7	33,1	33,8
460	24,7	25,1	25,6	34,8	37,8	38,5
470	29,4	29,9	30,5	42,5	42,9	43,6
480	34,7	35,2	35,8	47,9	48,2	48,9
490	40,7	41,2	41,7	53,6	53,9	54,5
500	47,3	47,8	48,3	59,5	59,9	60,4
510	54,4	54,9	55,4	65,8	66,1	66,6
520	62,3	62,7	63,2	72,2	72,5	72,9
530	70,7	71,1	71,5	79,0	79,1	79,5
540	79,8	80,0	80,4	85,8	86,0	86,2
550	89,6	89,8	89,9	92,8	92,9	93,1
560	100	100	100	100	100	100
570	111	111	111	108	107	107
580	122	122	122	115	114	114
590	135	134	133	122	122	121
600	147	146	145	130	129	129
610	160	159	158	137	136	136
620	174	172	171	144	144	143
630	188	186	184	152	151	149
640	202	200	198	159	158	156
650	217	214	211	166	165	163
660	232	229	225	173	172	170
670	247	243	240	180	179	177
680	263	258	254	187	185	183
690	278	274	269	194	192	189
700	294	289	284	200	198	195
710	310	304	298	206	204	201
720	326	320	313	213	210	207
730	342	335	328	218	215	212
740	358	350	342	224	221	217
750	364	365	357	230	226	223

3.2.3 Определение погрешности  $\Theta_1$ 

Метод оценки  $\Theta_1$  заключается в определении погрешности измерения цветности, вносимой преобразователем излучения за счет отклонения от пропорциональной зависимости между отсчетами фототоков и соответствующими освещенностями в диапазоне измеряемых величин.

Расчет ведется по формуле

$$\Theta_1 = A_{\Theta_1} - A, \quad (5)$$

где  $A_{\Theta_1}$  — результат измерения цветности с нелинейного участка шкалы измерительного прибора;

$A$  — результат измерения цветности с линейного участка шкалы измерительного прибора, принятый за действительное значение измеряемой величины.

Максимальные значения  $\Theta_1$  определяют предельные значения составляющей неисключенной систематической погрешности, обусловленной нелинейностью системы преобразователь излучения — регистрирующий прибор.

3.2.4 Определение погрешности  $\Theta_2$ 

Оценку составляющей  $\Theta_2$  возможно осуществить двумя методами:

а) сопоставление результатов колориметрических измерений цветности со значениями цветности, рассчитанными по спектрорадиометрическим данным и кривым сложения Публикации МКО 1931 г.;

б) определение значений поправочных коэффициентов фотоэлектрического колориметра.

3.2.4.1. Для осуществления первого метода нахождения  $\Theta_2$  необходимо иметь либо набор цветных светофильтров, аттестованных органами Госстандарта России по спектральному коэффициенту пропускания, для которых можно рассчитать координаты цветности с источником «А», либо набор ламп с координатами цветности, рассчитанными по результатам спектрорадиометрических измерений.

Тогда  $\Theta_2$  находят по формуле

$$\Theta_2 = A_{\Theta_2} - A, \quad (6)$$

где  $A_{\Theta_2}$  — цветовые параметры ламп или светофильтров, найденные путем измерения на колориметре;

$A$  — цветовые параметры ламп или светофильтров, найденные путем расчета спектрорадиометрических результатов измерений.

3.2.4.2 Второй метод определения  $\Theta_2$  заключается в следующем:

а) рассчитывают поправочные коэффициенты  $t_x$ ,  $t_y$ ,  $t_z$ , учитывающие погрешности измерений из-за отклонения спектральной чувствительности преобразователей излучения колориметра  $S_x(\lambda)$ ,  $S_y(\lambda)$ ,  $S_z(\lambda)$  от стандартных кривых сложения Публикации МКО 1931 г.  $\bar{x}(\lambda)$ ,  $\bar{y}(\lambda)$ ,  $\bar{z}(\lambda)$  и различия  $E_o(\lambda)$  — относительного распределения спектральной плотности энергетической освещенности источника «А», используемого при градуировке колориметра, и  $E(\lambda)$  — относительного распределения спектральной плотности энергетической освещенности исследуемой лампы по формулам:



$$t_x = \frac{\sum_{\lambda_i}^{\lambda_n} E_0(\lambda) \cdot \bar{y}(\lambda) \cdot \sum_{\lambda_i}^{\lambda_n} E_0(\lambda) \cdot S_x(\lambda) \cdot \sum_{\lambda_i}^{\lambda_n} E(\lambda) \cdot \bar{x}(\lambda)}{\sum_{\lambda_i}^{\lambda_n} E_0(\lambda) \cdot S_y(\lambda) \cdot \sum_{\lambda_i}^{\lambda_n} E_0(\lambda) \cdot \bar{x}(\lambda) \cdot \sum_{\lambda_i}^{\lambda_n} E(\lambda) \cdot S_x(\lambda)} ; \quad (7)$$

$$t_y = \frac{\sum_{\lambda_i}^{\lambda_n} E(\lambda) \cdot \bar{y}(\lambda)}{\sum_{\lambda_i}^{\lambda_n} E(\lambda) \cdot S_y(\lambda)} ; \quad (8)$$

$$t_z = \frac{\sum_{\lambda_i}^{\lambda_n} E_0(\lambda) \cdot \bar{y}(\lambda) \cdot \sum_{\lambda_i}^{\lambda_n} E_0(\lambda) \cdot S_z(\lambda) \cdot \sum_{\lambda_i}^{\lambda_n} E(\lambda) \cdot \bar{z}(\lambda)}{\sum_{\lambda_i}^{\lambda_n} E_0(\lambda) \cdot S_y(\lambda) \cdot \sum_{\lambda_i}^{\lambda_n} E_0(\lambda) \cdot \bar{z}(\lambda) \cdot \sum_{\lambda_i}^{\lambda_n} E(\lambda) \cdot S_z(\lambda)} , \quad (9)$$

где  $\lambda_i, \lambda_n$  — граничные значения длин волн диапазона измерений;

б) рассчитывают координаты цветности и цвета исследуемой лампы с учетом поправочных коэффициентов по формулам:

$$X = 1,2C_x \cdot t_x \cdot i_x - 0,4C_y \cdot t_y \cdot i_y + 0,2C_z \cdot t_z \cdot i_z \quad (10)$$

$$Y = C_y \cdot t_y \cdot i_y$$

$$Z = C_z \cdot t_z \cdot i_z$$

$$x = \frac{X}{X+Y+Z} \cdot \quad y = \frac{Y}{X+Y+Z} \quad , \quad z = \frac{Z}{X+Y+Z} \quad , \quad (11)$$

где  $X, Y, Z$  — координаты цвета исследуемой лампы;

$x, y, z$  — координаты цветности исследуемой лампы;

$C_x, C_y, C_z$  — градуировочные коэффициенты колориметра;

$i_x, i_y, i_z$  — фототоки преобразователей излучения колориметра от исследуемой лампы;

в) рассчитывают координаты цвета и цветности исследуемой лампы по формулам (10) и (11), но без учета поправочных коэффициентов.

г) погрешность  $\Theta_2$  определяют по формуле

$$\Theta_2 = A_{\Theta_2} - A, \quad (12)$$

где  $A_{\Theta_2}$  — результаты измерения цветности с учетом поправочных коэффициентов;

$A$  — результаты измерения цветности без учета поправочных коэффициентов.

### 3.2.5 Определение погрешности $\Theta_3$

Погрешность за счет изменения окружающей температуры  $\Theta_3$  рассчитывают по формуле

$$\Theta_3 = 2 \frac{\Delta A}{\Delta T} \quad , \quad (13)$$

где  $\Delta A$  — разница в результатах измерений координат цветности при температурах окружающей среды, соответствующих граничным значениям нормируемого диапазона;

$\Delta T$  — разность граничных значений температур нормируемого диапазона.

#### 4 Определение общей погрешности измерения

4.1 За оценку общей погрешности измерений приняты границы общей погрешности измерений  $\Delta$ , которые рассчитывают по формуле

$$\Delta = K \cdot S_{\Sigma}, \quad (14)$$

где  $K$  — коэффициент, зависящий от соотношения случайной и неисключенной систематической погрешностей;

$S_{\Sigma}$  — оценка суммарного среднего квадратического отклонения результата измерения, при этом

$$K = \frac{\varepsilon + \Theta}{S(\tilde{A}) + \sqrt{\sum_{i=1}^m \frac{\Theta_i^2}{3}}}, \quad (15)$$

$$S_{\Sigma} = \sqrt{\sum_{i=1}^m \frac{\Theta_i^2}{3} + S^2(\tilde{A})}, \quad (16)$$

где  $m$  — число суммируемых погрешностей.

УДК 621.32.001.42:006.354

ОКС 29.140

Е89 ОКП 34 6000

Ключевые слова: лампы электрические, характеристики спектральные, координаты цветности, цветопередача, методы измерения

Редактор *Т. С. Шеко*

Технический редактор *О. Н. Никитина*

Корректор *Т. А. Васильева*

Сдано в наб. 22.11.95 Подп. в печ. 15.01.96 Усл. п. л. 5,12 Усл. кр.-отг. 5,24 Уч.-изд. л. 5,35.  
Тир. 200 экз. С 3098.

ИПК Издательство стандартов, 107076, Москва, Колодезный пер., 14.  
ЛР № 021007 от 10.08.95

Калужская типография стандартов, ул. Московская, 256. Зак. 2432  
ПДР № 040138