



ГОСУДАРСТВЕННЫЙ СТАНДАРТ
СОЮЗА ССР

ГОСТ ОТМЕНЕН

*с 01.07.95 в РФ
Прет. Минимир РФ
№ 18-36 от 07.04.95*

224С795, с. 70

**ШАЙБЫ ЗАКЛАДНЫЕ
ДЛЯ ЖЕЛЕЗОБЕТОННЫХ ШПАЛ**

ТЕХНИЧЕСКИЕ УСЛОВИЯ

ГОСТ 23157-78

Издание официальное

ГОСУДАРСТВЕННЫЙ КОМИТЕТ СССР ПО ДЕЛАМ СТРОИТЕЛЬСТВА

Москва

РАЗРАБОТАН

Министерством путей сообщения

Министерством промышленности строительных материалов СССР

ИСПОЛНИТЕЛИ:

А. Д. Конюхов, канд. техн. наук; Н. В. Петров, канд. техн. наук; И. В. Амеличев, канд. техн. наук; В. В. Серебренников, канд. техн. наук; Г. М. Молгина; В. П. Демядов; А. К. Гучков; Ю. К. Воронов, канд. техн. наук; Г. Л. Горелик, В. Ф. Косых

ВНЕСЕН Министерством путей сообщения

Зам. министра К. В. Кулаев

УТВЕРЖДЕН И ВВЕДЕН В ДЕЙСТВИЕ Постановлением Государственного комитета Совета Министров СССР по делам строительства от 26 мая 1978 г. № 101

**ШАЙБЫ ЗАКЛАДНЫЕ
ДЛЯ ЖЕЛЕЗОБЕТОННЫХ ШПАЛ****Технические условия**Inserted washers for concrete ties.
Specifications**ГОСТ
23157—78**

Постановлением Государственного комитета Совета Министров СССР по делам строительства от 26 мая 1978 г. № 101 срок введения установлен
с 01.07 1979 г.

Несоблюдение стандарта преследуется по закону

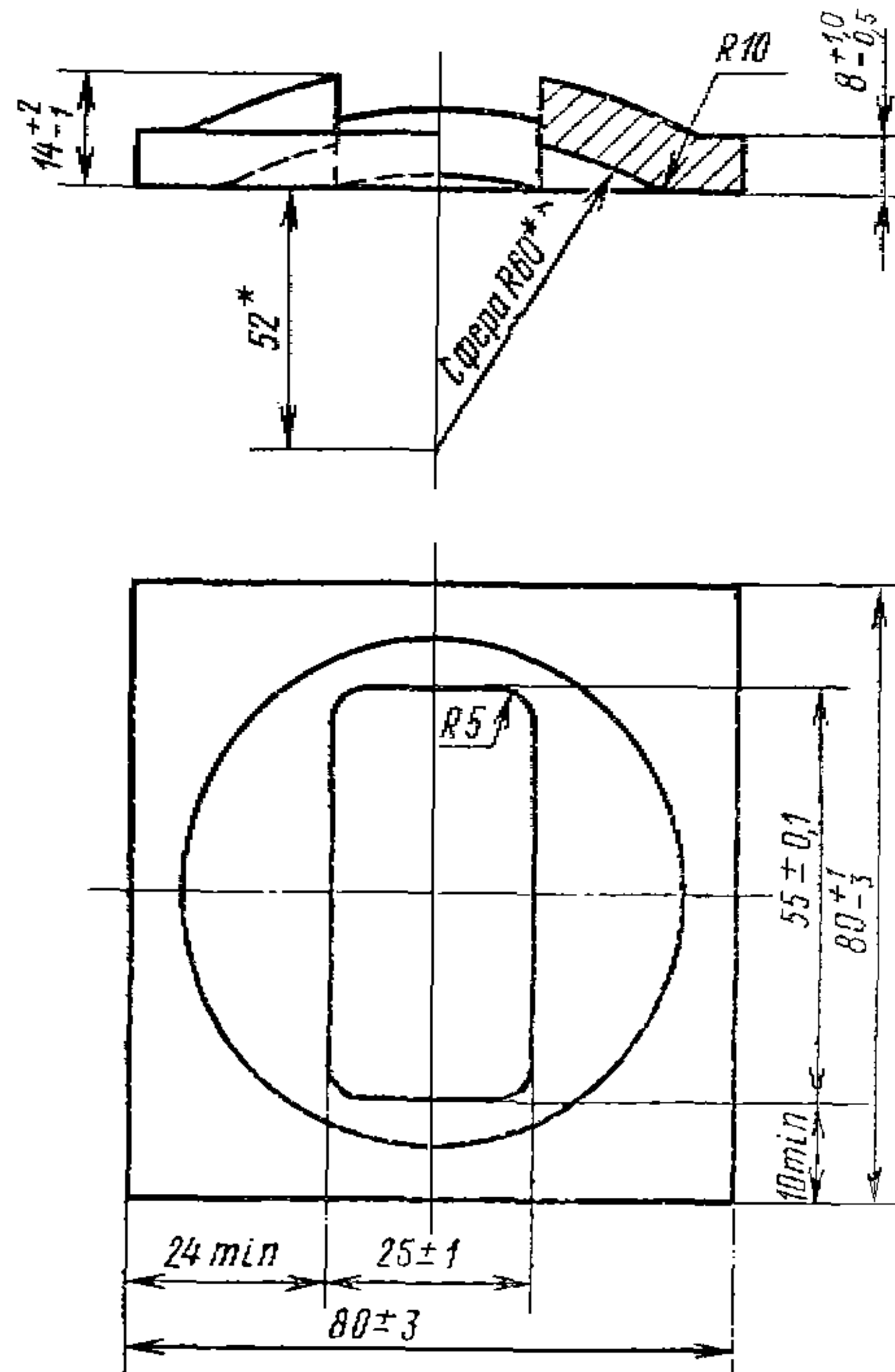
Настоящий стандарт распространяется на закладные стальные шайбы, служащие опорной поверхностью для головок закладных болтов рельсовых креплений. Закладные шайбы устанавливаются в железобетонные шпалы, предназначенные для железных дорог широкой колеи и трамвайных путей.

1. ОСНОВНЫЕ РАЗМЕРЫ

1.1. Форма и размеры закладных шайб должны соответствовать указанным на чертеже.

Внесены изменения № 1
ИУС 8-89, с. 163-164
с 01.07.89

Закладная шайба



* Размер для справок.

** Размер, обеспечиваемый инструментом (штампом).

Условное обозначение закладной шайбы:

ШЗ ГОСТ 23157—78

1.2. Масса одной шайбы равна 0,294 кг (справочная).

2. ТЕХНИЧЕСКИЕ ТРЕБОВАНИЯ

2.1. Закладные шайбы должны изготавливаться в соответствии с требованиями настоящего стандарта по технологическим инструкциям, утвержденным в установленном порядке.

2.2. Закладные шайбы должны изготавливаться из полосовой стали 8×80 мм по ГОСТ 103—76 марки 15ХСНД по ГОСТ 19281—73.

Допускается изготавливать шайбы из стали марок 10ХСНД, 10ХНДП и 10Г2С1Д по ГОСТ 19281—73.

2.3. На поверхности шайб не допускаются трещины, надрывы, волосовины, расслоения. Поверхность отверстия и торцов шайб не должна иметь внутренних расслоений.

2.4. Закладные шайбы не должны иметь острых заусенцев. Допускаются замятые заусенцы в пределах допусков, указанных на чертеже.

2.5. Закладные шайбы должны подвергаться закалке и отпуску. Твердость термообработанных шайб должна быть в пределах 22—35 HRC.

Примечание. До 31 декабря 1983 г. допускается выпуск шайб без термообработки.

3. ПРАВИЛА ПРИЕМКИ

3.1. Готовые шайбы должны быть приняты техническим контролем предприятия-изготовителя.

3.2. Приемка шайб должна производиться по СТ СЭВ 218—75 для изделий класса точности С, при этом главными являются требования об отсутствии трещин, расслоений и других дефектов металла, а также к размерам болтового отверстия.

3.3. Потребитель имеет право производить контрольную проверку качества шайб, применяя для этого правила отбора образцов и методы испытаний, предусмотренные настоящим стандартом.

4. МЕТОДЫ ИСПЫТАНИЯ

4.1. Размеры закладных шайб следует проверять шаблонами. Чертежи шаблонов для контроля размеров приведены в рекомендуемом приложении.

4.2. Проверка наличия трещин, волосовин, расслоений, заусенцев и других дефектов производится по внешнему виду путем наружного осмотра без применения увеличительных приборов.

4.3. Твердость шайб проверяют по ГОСТ 9013—59.

5. МАРКИРОВКА, УПАКОВКА, ТРАНСПОРТИРОВАНИЕ И ХРАНЕНИЕ

5.1. Упаковку закладных шайб и маркировку производят по ГОСТ 18160—72. В сертификате должна быть указана марка стали и твердость.

Примечание. По согласованию с потребителем допускается транспортировать закладные шайбы без упаковки. Перевозка закладных шайб без упаковки на железнодорожных платформах не допускается.

5.2. Закладные шайбы должны храниться в закрытом помещении или под навесом, защищающим их от атмосферных осадков.

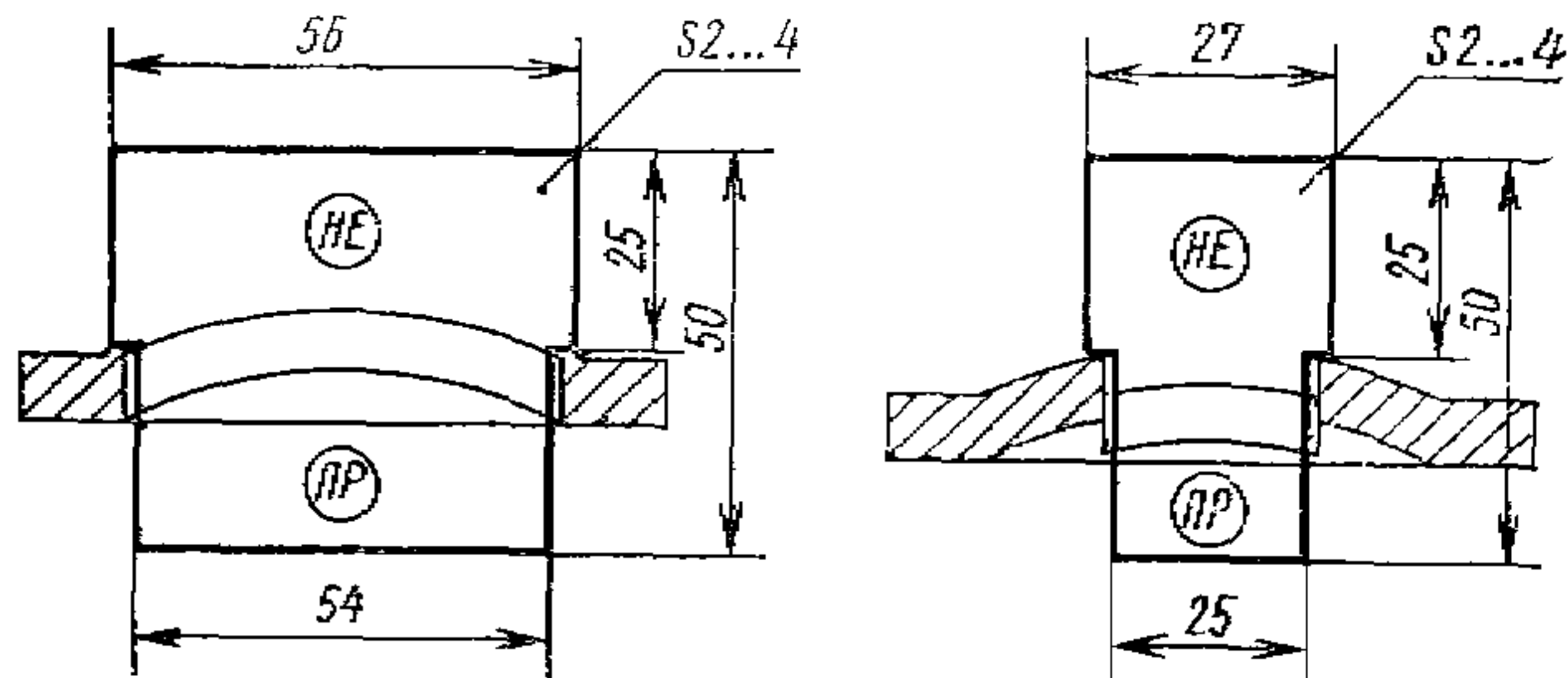
6. ГАРАНТИИ ИЗГОТОВИТЕЛЯ

6.1. Предприятие-изготовитель должно гарантировать соответствие закладных шайб требованиям настоящего стандарта при соблюдении установленных правил эксплуатации, транспортирования и хранения.

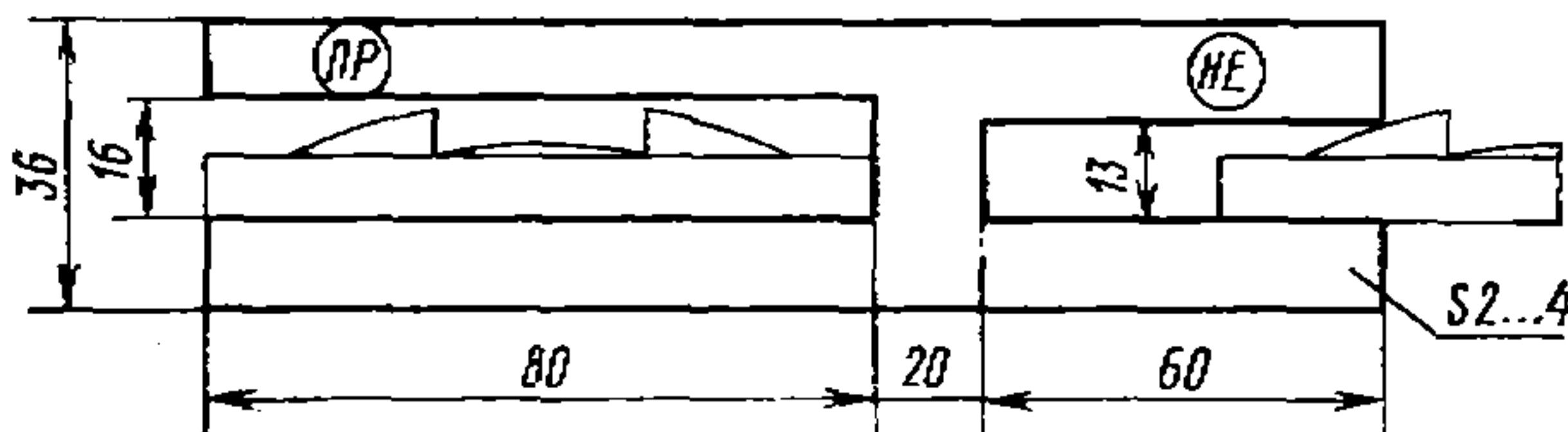
Гарантийный срок — 10 лет с момента укладки в путь железобетонной шпалы.

ШАБЛОНЫ

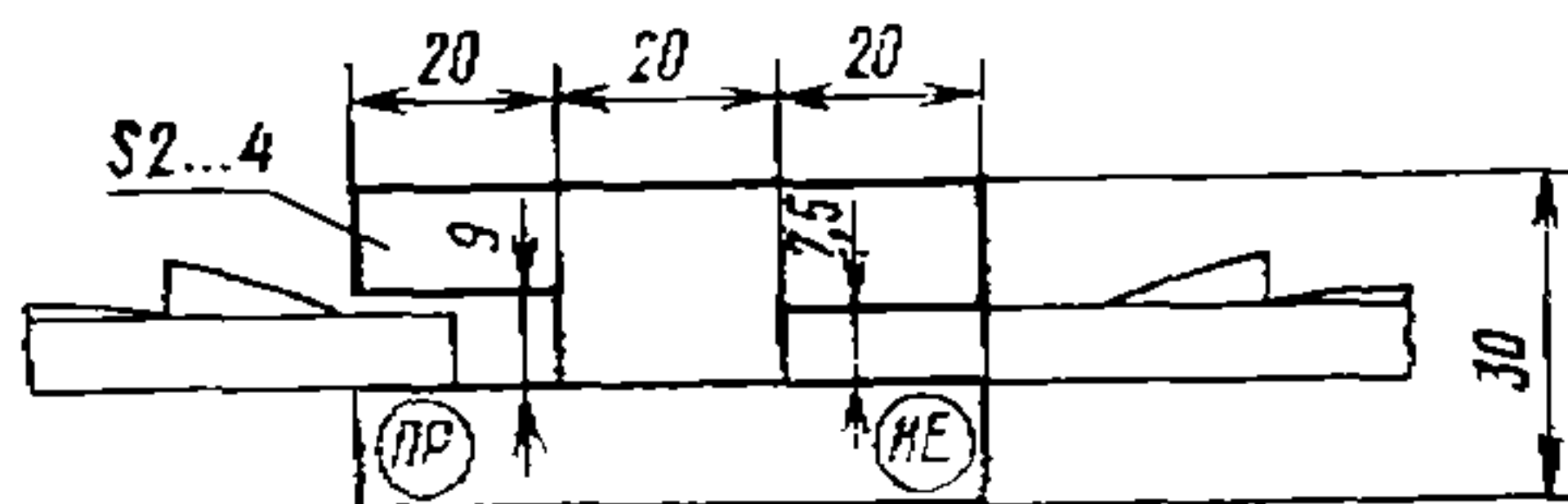
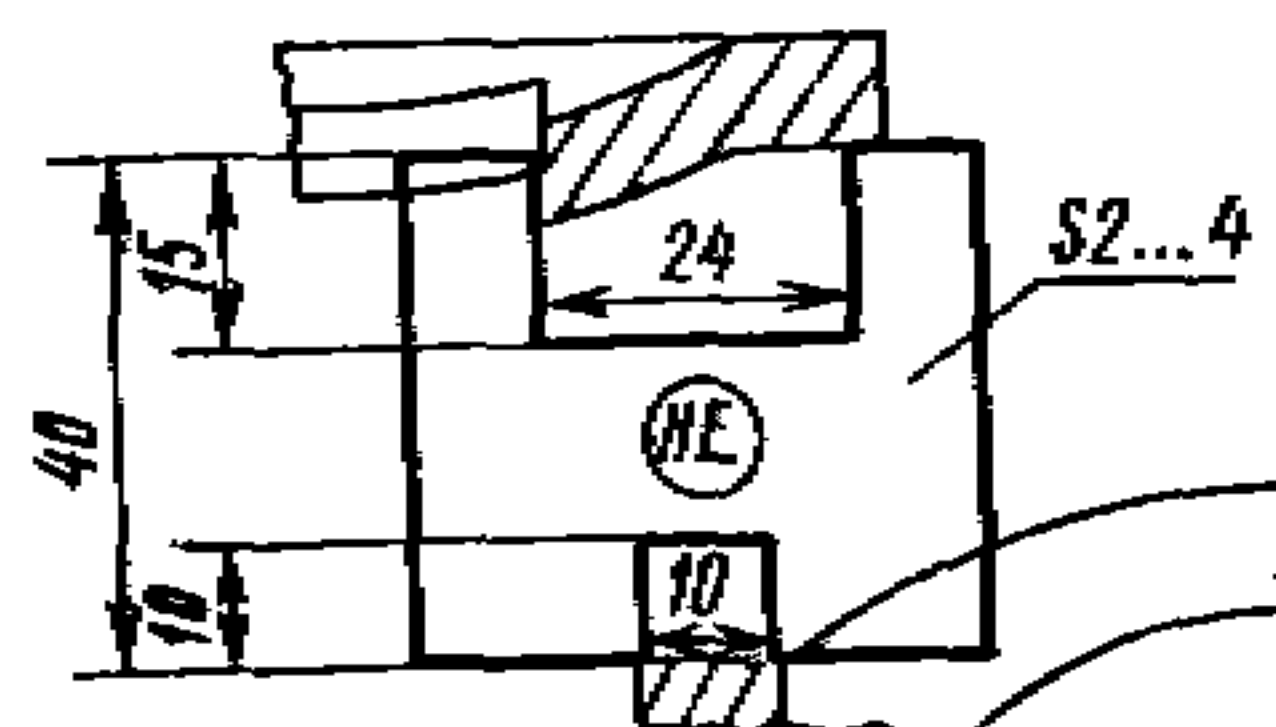
Шаблоны для проверки размеров отверстий



Шаблон для проверки высоты шайбы



Шаблон для проверки толщины шайбы

Шаблон для проверки
эксцентриситета
отверстия

Примечание. Отклонения размеров калибров, указанных на чертеже, не должны быть более $\pm 0,1$ мм.

Редактор *Л. А. Бурмистрова*
Технический редактор *В. Н. Прусакова*
Корректор *Р. В. Ананьева*

Сдано в набор 11.07.78 Подп. в печ. 25.08.78 0,5 п. л. 0,26 уч.-изд. л. Тир. 20000 Цена 3 коп.

Ордена «Знак Почета» Издательство стандартов, Москва, Д-557, Новопресненский пер., 3
Калужская типография стандартов, ул. Московская, 256. Зак. 2312

Группа Ж83

**Изменение № 1 ГОСТ 23157—78 Шайбы закладные для железобетонных шпал.
Технические условия**

Утверждено и введено в действие Постановлением Государственного строительного комитета СССР от 30.03.89 № 59

Дата введения 01.07.89

Пункт 1.1 дополнить примечанием: «Примечание. Размеры, указанные на чертеже без допусков, на изделия не контролируют»;

чертеж. Заменить размеры: $8_{-0,5}^{+1}$ на 8^{**} , $R60^{**}$ на $R60^*$, $R10$ на $R10^*$, 24 min на 25 min , 26 ± 1 на 26^{+1} , 80 ± 3 на $80^{-1,9}$, $R5$ на $R5 \text{ max}$, $55 \pm 0,1$ на 55^{+1} , 80_{-3}^{+1} на 80^{**} ;

сноски изложить в новой редакции: «* Размер для изготовления инструмента (штампа).

** Размеры стальной полосы по ГОСТ 103—76 до ее обработки».

Пункты 1.2, 2.2 изложить в новой редакции: «1.2. Масса одной шайбы (расчетная) — 0,314 кг.

2.2. Закладные шайбы следует изготавливать из стальной полосы общего назначения нормальной точности прокатки по ГОСТ 103—76 поперечным сечением 8×80 мм из стали 15ХСНД-2. Допускается изготавливать шайбы из стали 10ХСНД-2, 10ХНДП-2 и 10Г2С1Д-2.

Полоса должна удовлетворять требованиям ГОСТ 19281—73».

Пункт 2.5. Заменить слова: «в пределах 22—35 НРС» на «не менее 24 НРС, и не более 37 НРС, по ГОСТ 9013—59»;

примечание. Заменить слова: «31 декабря 1983 г.» на «01.01.93».

Пункты 3.2, 3.3 изложить в новой редакции: «3.2. Шайбы принимают в соответствии с требованиями ГОСТ 17769—83 для изделий класса точности С. При приемке контролируют размеры шайб, отсутствие на них трещин, надрывов и волосовин, расслоений металла.

Число шайб в партии не должно превышать изготовленных в смену.

3.3. Шайбы для приемочного контроля следует отбирать в соответствии с ГОСТ 18242—72. Контролю от партии в 10—12 тыс. шайб подлежат 30 шайб.

(Продолжение изменения к ГОСТ 23157—78)

Партию шайб считают принятой, если контролируемые шайбы соответствуют требованиям настоящего стандарта.

Если хотя бы одна шайба не соответствует требованиям к размеру болтового отверстия, отбирают удвоенное число шайб. Если при повторном контроле обнаружена одна или несколько шайб с отклонениями от требований настоящего стандарта, партию бракуют или подвергают поштучной сортировке для последующего предъявления к приемке.

При проведении потребителем входного контроля шайбы отбирают согласно ГОСТ 18242—72, а методы их контроля должны соответствовать настоящему стандарту».

Раздел 3 дополнить пунктом — 3.4: «3.4. По результатам приемки составляют документ о качестве поставляемых шайб, в котором должны быть указаны:

- наименование и адрес предприятия-изготовителя;
- номер и дата выдачи документа;
- номер партии шайб;
- число шайб в партии;
- марка стали, из которой изготовлены шайбы;
- твердость для термообработанных шайб».

Раздел 4. Наименование. Заменить слова: «Методы испытания» на «Методы контроля».

Пункт 4.1 изложить в новой редакции: «4.1. Размеры шайб следует проверять калибрами. Чертежи калибров для контроля размеров шайб приведены в приложении».

Пункт 4.2. Исключить слова: «по внешнему виду».

Пункт 5.1. Исключить слова: «В сертификате должна быть указана марка стали и твердость».

Раздел 6 исключить.

Приложение. Заменить слово: «шаблон» на «калибр» (4 раза);

калибр для проверки размеров отверстий. Заменить размеры: 54 на 55, 25 на 26;

шаблон для проверки толщины шайбы исключить;

калибр для проверки эксцентриситета отверстия. Заменить размер: 24 на 25

(ИУС № 8 1989 г.)