

Сборочные единицы и детали трубопроводов
ТРОЙНИКИ ПЕРЕХОДНЫЕ НА P_y

св. 10 до 100 МПа
(св. 100 до 1000 кгс/см²)

Конструкция и размеры

Assembly units and pipeline parts.
Reducing T-branches

for $P_{ном}$ 9,81—98,1 МПа (100—1000 kgf/cm²).
Construction and dimensions

ГОСТ

22822—83

ОКП 36 4700

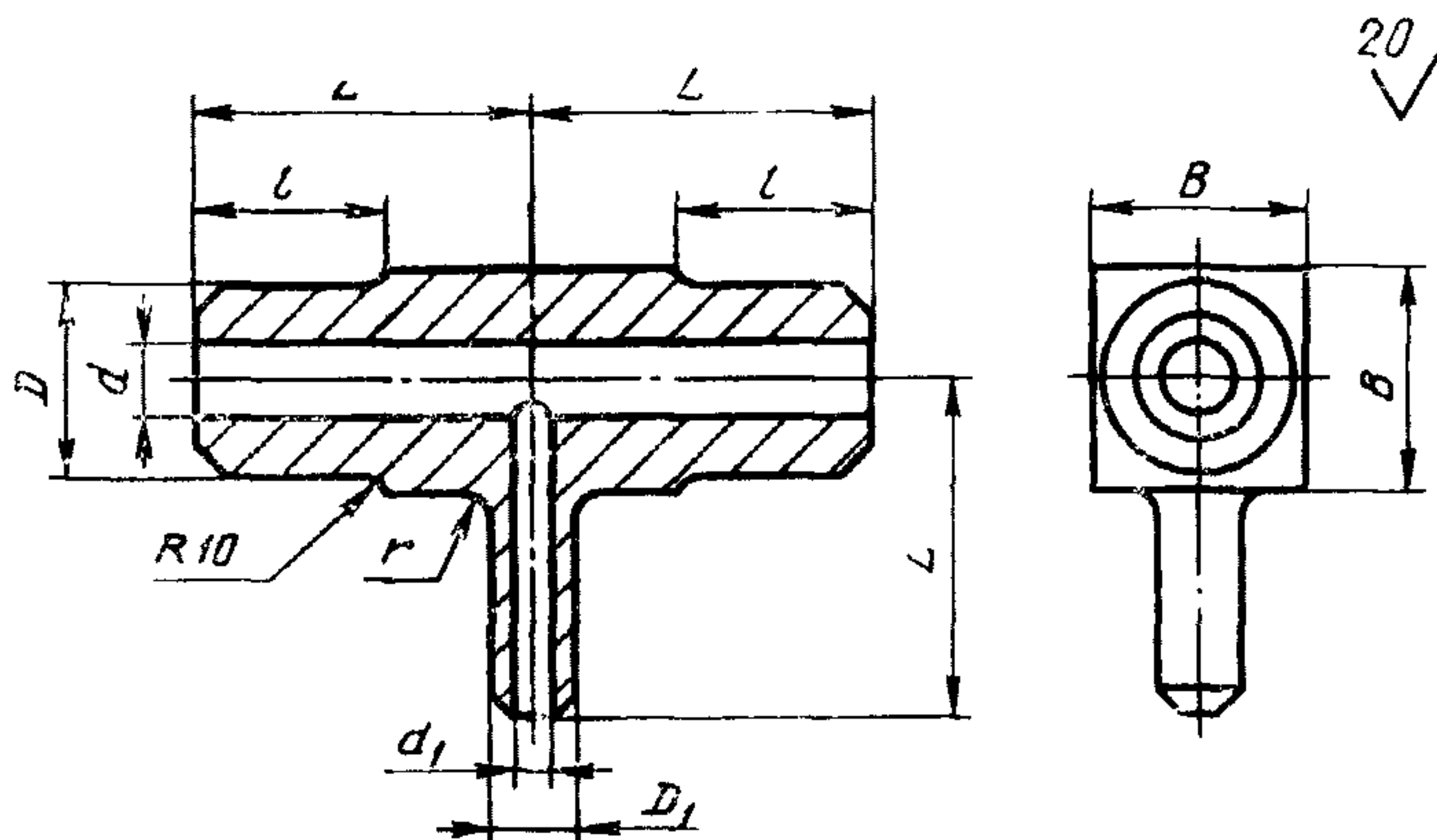
Дата введения 01.01.85

1. Настоящий стандарт распространяется на переходные тройники для трубопроводов, применяемых на предприятиях отраслей нефтехимической промышленности и для производства минеральных удобрений, на P_y св. 10 до 100 МПа (св. 100 до 1000 кгс/см²) и $D_y \times D'_y$ от 6×6 до 200×200 мм при температуре среды от минус 50 до плюс 510 °С.

2. Конструкция и размеры тройников должны соответствовать указанным на чертеже и в таблице.

(Измененная редакция, Изм. № 1).

3. Технические требования — по ГОСТ 22790—89.



Издание официальное

Настоящий стандарт не может быть полностью или частично воспроизведен, тиражирован и распространен без разрешения Госстандарта СССР

Размеры в мм

| Условные проходы $D_y \times D_y$ | Исполнение детали | D | D_1 | d | d_1 | L | B | l | r | Масса, кг, не более |
|---|----------------------|-----|-------|-----|-------|-----|-----|-----|-----|------------------------|
| 6×6 | 2 | 15 | | 6 | | 60 | 20 | 45 | 5 | 0,3 |
| | 4 | | | | | | | | | 0,4 |
| 10×6 | 2 | | 15 | | 6 | 70 | | | | 0,5 |
| | 4 | | | | | 75 | | | | 0,8 |
| 10×10 | 2 | 26 | | 10 | | 70 | 30 | | 10 | 0,6 |
| | 4 | | | | | 26 | | | | 10 |
| 15×6 | 2 | | 15 | | 6 | 75 | | | | 0,7 |
| | 4 | | | | | 85 | | | | 15 |
| 15×10 | 2 | 36 | 26 | 15 | 10 | 75 | 45 | 50 | 10 | 0,7 |
| | 4 | | | | | 85 | | | 15 | 1,6 |
| 15×15 | 2 | | 36 | | 15 | 75 | | | 10 | 0,7 |
| | 4 | | | | | 85 | | | 15 | 1,8 |
| 25×6 | 1 | 38 | 15 | | 6 | 85 | | | | 2,0 |
| | 2 | 46 | | | | 55 | | | | 3,0 |
| | 3 | | | | | 100 | | | | |
| | 4 | 50 | | | | 60 | | | | 15 |
| 25×10 | 1 | 38 | 26 | 25 | 10 | 45 | | | | 2,0 |
| | 2 | 46 | | | | 55 | | | | 3,0 |
| | 3 | | | | | 55 | | | | 3,1 |
| | 4 | 50 | | | | 60 | | | | 3,9 |

Размеры в мм

| Условные проходы $D_y \times D_y$ | Исполнение детали | D | D_1 | d | d_1 | L | B | l | r | Масса, кг, не более |
|---|----------------------|-----|-------|-----|-------|-----|-----|-----|-----|------------------------|
| 25×15 | 1 | 38 | 36 | 25 | 15 | 85 | 45 | 15 | 15 | 2,1 |
| | 2 | 46 | | | | | | | | 2,5 |
| | 3 | | | | | | | | | 3,3 |
| | 4 | | | | | | | | | 4,1 |
| 25×25 | 2 | | 46 | 46 | 25 | 85 | 55 | 50 | 15 | 2,4 |
| | 3 | 3,5 | | | | | | | | |
| | 4 | 50 | 4,5 | | | | | | | |
| | 1 | 46 | 26 | | | | | | | 10 |
| 2 | 50 | 3,4 | | | | | | | | |
| 3 | 58 | 4,1 | | | | | | | | |
| 4 | 70 | 6,8 | | | | | | | | |
| 32×15 | 1 | 46 | 36 | 32 | 15 | 100 | 55 | 50 | 15 | 2,6 |
| | 2 | 50 | | | | | | | | 3,4 |
| | 3 | 58 | | | | | | | | 5,2 |
| | 4 | 70 | | | | | | | | 7,0 |
| 32×25 | 1 | 46 | 38 | 25 | 25 | 100 | 55 | 50 | 15 | 2,7 |
| | 2 | 50 | | | | | | | | 3,8 |
| | 3 | 58 | | | | | | | | 5,4 |
| | 4 | 70 | | | | | | | | 50 |

Продолжение

Размеры в мм

| Условные проходы $D_y \times D_y$ | Исполнение детали | D | D_1 | d | d_1 | L | B | l | r | Масса, кг, не более | |
|---|----------------------|-----|-------|-----|-------|-----|-----|-----|-----|------------------------|-----|
| 32×32 | 1 | 46 | 46 | 32 | 32 | 100 | 55 | 50 | 15 | 2,9 | |
| | 2 | 50 | 50 | | | | 60 | | | 3,9 | |
| | 3 | 58 | 58 | | | | 65 | | | 6,2 | |
| | 4 | 70 | 70 | | | | 75 | | | 8,1 | |
| 40×10 | 1 | 58 | 26 | 40 | 10 | 110 | 65 | 50 | 20 | 4,2 | |
| | 2 | 70 | | | | | 75 | | | 6,4 | |
| | 3 | 70 | | | | | 70 | | | 75 | 4,6 |
| | 4 | 85 | | | | | 150 | | | 90 | 80 |
| 40×15 | 1 | 58 | 36 | 40 | 15 | 110 | 65 | 50 | 20 | 4,2 | |
| | 2 | 70 | | | | | 75 | | | 6,4 | |
| | 3 | 70 | | | | | 70 | | | 75 | 4,7 |
| | 4 | 85 | | | | | 150 | | | 90 | 80 |
| 40×25 | 1 | 58 | 38 | 40 | 25 | 110 | 65 | 50 | 20 | 4,3 | |
| | 2 | 70 | 46 | | | | 70 | | | 4,9 | |
| | 3 | 70 | 46 | | | | 75 | | | 6,8 | |
| | 4 | 85 | 50 | | | | 150 | | | 90 | 80 |
| 40×32 | 1 | 58 | 46 | 40 | 32 | 110 | 65 | 50 | 20 | 4,5 | |
| | 2 | 70 | 50 | | | | 75 | | | 6,8 | |
| | 3 | 70 | 58 | | | | 70 | | | 5,0 | |
| | 4 | 85 | 70 | | | | 150 | | | 90 | 80 |

Размеры в мм

| Условные проходы $D_y \times D_y$ | Исполненные детали | D | D_1 | d | d_1 | L | B | l | r | Масса, кг, не более | | | | |
|---|-----------------------|-----|-------|-----|-------|-----|------|------|-----|------------------------|------|----|------|------|
| 40×40 | 1 | 58 | 58 | 40 | 40 | 110 | 65 | 50 | 20 | 4,9 | | | | |
| | 2 | 70 | 70 | | | | 70 | | | 70 | 11,3 | | | |
| | 3 | | 75 | | | | 7,5 | | | | | | | |
| | 4 | | 85 | | | | 85 | | | 90 | 17,7 | | | |
| 50×32 | 1 | 78 | 46 | 55 | 32 | 150 | 85 | 20 | 80 | 8,4 | | | | |
| | 2 | 85 | 50 | | | | 90 | | | 11,4 | | | | |
| | 3 | 105 | 58 | 60 | 170 | 115 | 23,7 | | | | | | | |
| | 4 | | 70 | | | | 24,4 | | | | | | | |
| 50×40 | 1 | 78 | 58 | | | | 55 | 40 | 150 | 85 | 20 | 80 | 9,0 | |
| | 2 | 85 | 70 | | | | | | | 90 | | | 12,5 | |
| | 3 | 105 | 85 | 60 | 170 | 115 | 24,1 | | | | | | | |
| | 4 | | | | | | 25,3 | | | | | | | |
| 50×50 | 1 | 78 | | | | | 78 | 55 | 55 | 150 | 85 | 20 | 80 | 9,3 |
| | 2 | 85 | | | | | 85 | | | | 90 | | | 15,1 |
| | 4 | 105 | 105 | 60 | 60 | 115 | 26,6 | | | | | | | |
| 65×32 | 1 | 90 | 46 | 70 | 32 | 170 | 100 | 40 | 20 | 13,5 | | | | |
| | 2 | 105 | 50 | | | | 115 | | | 20,4 | | | | |
| | 3 | 115 | 58 | | | | 190 | | | 125 | 30,5 | | | |
| | 4 | 130 | 70 | | | | | | | 140 | 41,5 | | | |
| 65×40 | 1 | 90 | 58 | 40 | 40 | 170 | 100 | 20 | 20 | 14,1 | | | | |
| | 2 | 105 | 70 | | | | 115 | | | 21,4 | | | | |
| | 3 | 115 | | | | 85 | 190 | 125 | 40 | 31,0 | | | | |
| | 4 | 130 | 140 | | | | | 42,5 | | | | | | |

Продолжение

Размеры в мм

| Условные проходы $D_y \times D_y$ | Исполнение детали | D | D_1 | d | d_1 | L | B | l | r | Масса, кг, не более |
|---|----------------------|-----|-------|-----|-------|------|------|-----|-----|------------------------|
| 65×50 | 1 | 90 | 78 | 70 | 55 | 170 | 100 | 80 | 20 | 14,4 |
| | 2 | 105 | 85 | | | | 115 | | | 21,9 |
| | 3 | 115 | 105 | | 60 | 190 | 125 | | 40 | 33,9 |
| | 4 | 130 | 140 | | 140 | 43,8 | | | | |
| 65×65 | 1 | 90 | 90 | 70 | 70 | 170 | 100 | 80 | 20 | 15,0 |
| | 2 | 105 | 105 | | | | 115 | | | 23,0 |
| | 3 | 115 | 115 | | | 125 | 34,4 | | | |
| | 4 | 130 | 130 | | | 140 | 46,9 | | | |
| 80×32 | 1 | 115 | 46 | 85 | 32 | 190 | 125 | 95 | 40 | 23,2 |
| | 2 | 130 | 50 | 140 | | | 32,8 | | | |
| | 3 | 140 | 58 | 155 | | 55,6 | | | | |
| | 4 | 160 | 70 | 170 | | 75,3 | | | | |
| 80×40 | 1 | 115 | 58 | 85 | 40 | 190 | 125 | 95 | 40 | 23,8 |
| | 2 | 130 | 70 | 140 | | | 34,0 | | | |
| | 3 | 140 | 105 | 155 | | 56,4 | | | | |
| | 4 | 160 | 85 | 170 | | 76,9 | | | | |
| 80×50 | 1 | 115 | 78 | 85 | 60 | 190 | 125 | 95 | 40 | 24,1 |
| | 2 | 130 | 85 | 140 | | | 34,4 | | | |
| | 3 | 140 | 105 | 155 | | 60,6 | | | | |
| | 4 | 160 | 170 | 170 | | 79,2 | | | | |
| 80×65 | 1 | 115 | 90 | 85 | 70 | 190 | 125 | 95 | 40 | 24,7 |
| | 2 | 130 | 105 | 140 | | | 34,9 | | | |
| | 3 | 140 | 115 | 155 | | 61,5 | | | | |
| | 4 | 160 | 130 | 170 | | 83,8 | | | | |

Размеры в мм

| Условные проходы $D_y \times D_y$ | Исполнение деталей | D | D_1 | d | d_1 | L | B | l | r | Масса, кг, не более |
|---|-----------------------|-----|-------|-----|-------|------|------|-------|-------|------------------------|
| 80×80 | 1 | 115 | 115 | 85 | 85 | 190 | 125 | 80 | 40 | 26,1 |
| | 2 | 130 | 130 | 90 | 90 | | 140 | | | 37,0 |
| | 3 | 140 | 140 | | | 85 | 85 | 235 | | 155 |
| | 4 | 160 | 160 | 170 | 89,9 | | | | | |
| 100×32 | 1 | 130 | 46 | 100 | 32 | 190 | 140 | 80 | 27,8 | |
| | 2 | 140 | 50 | | | 235 | 155 | 95 | 49,1 | |
| | 3 | 160 | 58 | | | 170 | 65,1 | | | |
| | 4 | 180 | 70 | | | 250 | 190 | 100 | 97,3 | |
| 100×40 | 1 | 130 | 58 | 100 | 40 | 190 | 140 | 80 | 28,4 | |
| | 2 | 140 | 70 | | | 235 | 155 | 95 | 50,5 | |
| | 3 | 160 | | | | 170 | 65,6 | | | |
| | 4 | 180 | 85 | | | 250 | 190 | 100 | 98,5 | |
| 100×50 | 1 | 130 | 78 | 100 | 55 | 190 | 140 | 80 | 28,8 | |
| | 2 | 140 | 85 | | | 235 | 155 | 95 | 51,2 | |
| | 3 | 160 | 105 | | 60 | 170 | 69,0 | | | |
| | 4 | 180 | | | | 250 | 190 | 100 | 100,3 | |
| 100×65 | 1 | 130 | 90 | 100 | 70 | 190 | 140 | 80 | 29,3 | |
| | 2 | 140 | 105 | | | 235 | 155 | 95 | 52,8 | |
| | 3 | 160 | 115 | | 170 | 69,6 | | | | |
| | 4 | 180 | 130 | | 250 | 190 | 100 | 104,3 | | |
| 100×80 | 1 | 130 | 115 | 100 | 85 | 190 | 140 | 80 | 30,4 | |
| | 2 | 140 | 130 | | | 235 | 155 | 95 | 55,1 | |
| | 3 | 160 | 140 | | 170 | 72,4 | | | | |
| | 4 | 180 | 160 | | 250 | 190 | 100 | 109,4 | | |

Продолжение

Размеры в мм

| Условные проходы $D_y \times D_y$ | Исполнение детали | D | D_1 | d | d_1 | L | B | l | r | Масса, кг. не более |
|--------------------------------------|-------------------|-----|-------|-----|-------|-----|-----|-------|-----|------------------------|
| 100×100 | 1 | 130 | 130 | 100 | 100 | 190 | 140 | 80 | 60 | 31,1 |
| | 2 | 140 | 140 | | | 235 | 155 | 95 | | 56,1 |
| | 3 | 160 | 160 | | | 250 | 170 | 100 | | 73,6 |
| | 4 | 180 | 180 | | | 235 | 170 | 95 | | 112,8 |
| 125×40 | 1 | 160 | 58 | 120 | 40 | 235 | 170 | 95 | 60 | 51,4 |
| | 2 | 180 | 70 | | | 250 | 190 | 100 | | 83,7 |
| | 3 | 195 | 85 | | | 285 | 210 | 100 | | 125,1 |
| | 4 | 220 | 85 | | | 240 | 240 | 178,4 | | |
| 125×50 | 1 | 160 | 78 | 120 | 55 | 235 | 170 | 95 | 60 | 51,8 |
| | 2 | 180 | 85 | | | 250 | 190 | 100 | | 84,6 |
| | 3 | 195 | 105 | | | 285 | 210 | 100 | | 129,2 |
| | 4 | 220 | 105 | | | 240 | 240 | 180,1 | | |
| 125×65 | 1 | 160 | 90 | 120 | 70 | 235 | 170 | 95 | 60 | 52,4 |
| | 2 | 180 | 105 | | | 250 | 190 | 100 | | 86,6 |
| | 3 | 195 | 115 | | | 285 | 210 | 100 | | 130,2 |
| | 4 | 220 | 130 | | | 240 | 240 | 184,3 | | |
| 125×80 | 1 | 160 | 115 | 120 | 85 | 235 | 170 | 95 | 60 | 53,9 |
| | 2 | 180 | 130 | | | 250 | 190 | 100 | | 79,8 |
| | 3 | 195 | 140 | | | 285 | 210 | 100 | | 133,1 |
| | 4 | 220 | 160 | | | 240 | 240 | 189,5 | | |
| 125×100 | 1 | 160 | 130 | 120 | 100 | 235 | 170 | 95 | 60 | 54,7 |
| | 2 | 180 | 140 | | | 250 | 190 | 100 | | 80,8 |
| | 3 | 195 | 160 | | | 285 | 210 | 100 | | 135,7 |
| | 4 | 220 | 180 | | | 240 | 240 | 193,1 | | |

Размеры в мм

| Условные проходы $D_y \times D'_y$ | Исполнение детали | D | D_1 | d | d_1 | L | B | l | r | Масса, кг, не более |
|--|----------------------|-----|-------|-----|-------|-----|-----|-----|-----|------------------------|
| 125×125 | 1 | 160 | 160 | 120 | 120 | 235 | 170 | 95 | | 57,3 |
| | 2 | 180 | 180 | | | 250 | 190 | | | 84,6 |
| | 3 | 195 | 195 | | | 285 | 210 | | | 143,3 |
| | 4 | 220 | 220 | | | | 240 | | | 202,3 |
| 150×40 | 1 | 195 | 58 | 40 | | 285 | 210 | 100 | 60 | 94,3 |
| | 2 | 220 | 70 | | | | 240 | | | 138,0 |
| | 3 | 245 | 85 | | | | 270 | | | 238,0 |
| | 4 | 275 | | | | | 320 | | | 300 |
| 150×50 | 1 | 195 | 78 | 55 | | 285 | 210 | 100 | 60 | 95,1 |
| | 2 | 220 | 85 | | | | 240 | | | 138,7 |
| | 3 | 245 | 105 | | | | 270 | | | 242,0 |
| | 4 | 275 | | | | | 320 | | | 300 |
| 150×65 | 1 | 195 | 90 | 70 | | 285 | 210 | 100 | 60 | 95,5 |
| | 2 | 220 | 105 | | | | 240 | | | 140,1 |
| | 3 | 245 | 115 | | | | 270 | | | 242,8 |
| | 4 | 275 | 130 | | | | 320 | | | 300 |
| 150×80 | 1 | 195 | 115 | 85 | | 285 | 210 | 100 | 60 | 97,2 |
| | 2 | 220 | 130 | | | | 240 | | | 142,0 |
| | 3 | 245 | 140 | | | | 270 | | | 246,5 |
| | 4 | 275 | 160 | | | | 320 | | | 300 |
| 150×100 | 1 | 195 | 130 | 90 | | 285 | 210 | 100 | 60 | 98,1 |
| | 2 | 220 | 140 | | | | 240 | | | 142,9 |
| | 3 | 245 | 160 | | | | 270 | | | 249,4 |
| | 4 | 275 | 180 | | | | 320 | | | 300 |

Размеры в мм

| Условные проходы $D_y \times D'_y$ | Исполнение детали | D | D_1 | d | d_1 | L | B | l | r | Масса, кг, не более |
|--|----------------------|-----|-------|-----|-------|-----|-------|-----|-----|------------------------|
| 150×125 | 1 | 195 | 160 | 150 | 120 | 285 | 210 | 100 | 60 | 101,2 |
| | 2 | 220 | 180 | | | 240 | 152,1 | | | |
| | 3 | 245 | 195 | | | 270 | 257,6 | | | |
| | 4 | 275 | 220 | | | 300 | 341,5 | | | |
| 150×150 | 1 | 195 | 195 | 150 | 150 | 285 | 210 | 100 | 60 | 103,5 |
| | 2 | 220 | 220 | | | 240 | 153,9 | | | |
| | 3 | 245 | 245 | | | 270 | 268,7 | | | |
| | 4 | 275 | 275 | | | 300 | 352,3 | | | |
| 200×65 | 1 | 245 | 90 | 195 | 70 | 320 | 270 | 100 | 60 | 199,2 |
| | 2 | 275 | 105 | | | 300 | 173,0 | | | |
| | 3 | 300 | 115 | | | 320 | 173,8 | | | |
| 200×80 | 1 | 245 | 115 | 195 | 85 | 320 | 270 | 100 | 60 | 175,8 |
| | 2 | 275 | 130 | | | 90 | 300 | | | 172,2 |
| | 3 | 300 | 140 | | | 320 | 177,3 | | | |
| 200×100 | 1 | 245 | 130 | 195 | 100 | 320 | 270 | 100 | 60 | 249,2 |
| | 2 | 275 | 140 | | | 300 | 251,1 | | | |
| | 3 | 300 | 160 | | | 320 | 251,9 | | | |
| 200×125 | 1 | 245 | 160 | 195 | 120 | 320 | 270 | 100 | 60 | 255,4 |
| | 2 | 275 | 180 | | | 300 | 260,3 | | | |
| | 3 | 300 | 195 | | | 320 | 269,3 | | | |
| 200×150 | 1 | 245 | 195 | 195 | 150 | 320 | 270 | 100 | 60 | 394,9 |
| | 2 | 275 | 220 | | | 300 | 411,4 | | | |
| | 3 | 300 | 245 | | | 320 | 402,2 | | | |
| 200×200 | 1 | 245 | 245 | 195 | 195 | 320 | 270 | 100 | 60 | 411,7 |
| | 2 | 275 | 275 | | | 300 | 429,7 | | | |
| | 3 | 300 | 300 | | | 320 | 441,0 | | | |

Пример условного обозначения переходного тройника исполнения 4, D_y 65 мм и D_y' 40 мм, на условное давление P_y 100 МПа согласно табл. 1 ГОСТ 22790—89, из стали марки 20Х3МВФ:

Тройник переходной 4—65×40—100—20Х3МВФ — ГОСТ 22822—83

ИНФОРМАЦИОННЫЕ ДАННЫЕ

1. РАЗРАБОТАН И ВНЕСЕН Министерством химического и нефтяного машиностроения

РАЗРАБОТЧИКИ

Б. И. Вагайцев (руководитель темы); **М. И. Миль**; **Е. Я. Нейман**; **А. П. Корчагин**, канд. техн. наук; **А. Д. Головнев**

2. УТВЕРЖДЕН И ВВЕДЕН В ДЕЙСТВИЕ Постановлением Государственного комитета СССР по стандартам от 25.11.83 № 5523

3. Срок проверки — 1993 г.

4. ВЗАМЕН ГОСТ 22822—77

5. ССЫЛОЧНЫЕ НОРМАТИВНО-ТЕХНИЧЕСКИЕ ДОКУМЕНТЫ

| Обозначение НТД, на который дана ссылка | Номер пункта |
|---|--------------|
| ГОСТ 22790—89 | 3 |

6. Переиздание (июль 1991 г.) с **Изменением № 1**, утвержденным в декабре 1988 г.

7. Ограничение срока действия снято Постановлением Государственного комитета СССР по стандартам от 23.12.88 № 4519