

Сборочные единицы и детали трубопроводов  
КОЛЕНА С УГЛОМ 90° и ОПОРОЙНА  $P_y$  св. 10 до 100 МПа(св. 100 до 1000 кгс/см<sup>2</sup>)

Конструкция и размеры

Assembly units and pipeline parts.

Elbow bends with abutments

for  $P_{ном}$  9,81—98,1 МПа (100—1000 kgf/cm<sup>2</sup>).

Construction and dimensions

ОКП 36 4700

ГОСТ

22818—83

Дата введения 01.01.85

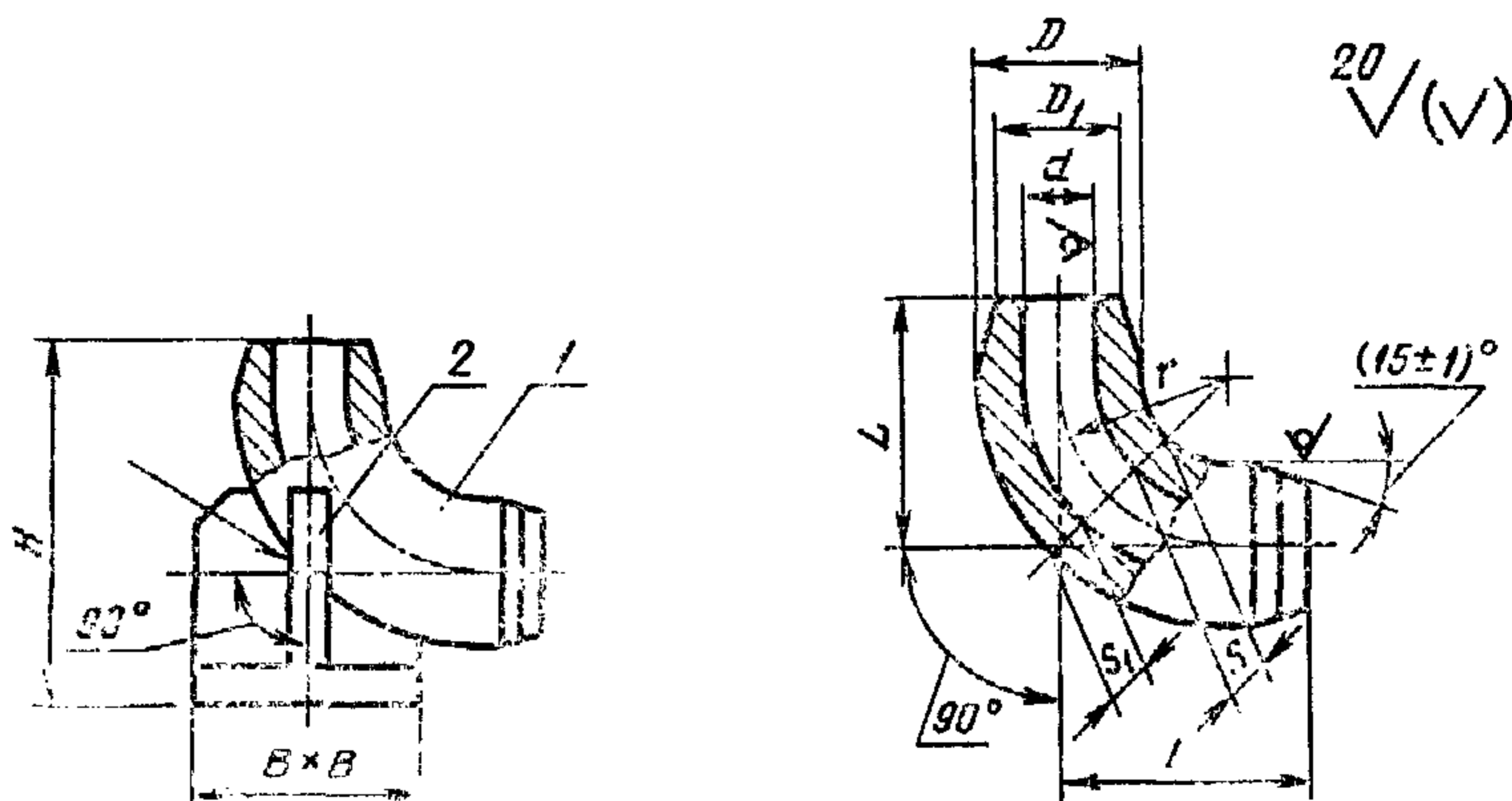
1. Настоящий стандарт распространяется на колена с углом 90° и опорами для трубопроводов, применяемых на предприятиях отраслей нефтехимической промышленности и для производства минеральных удобрений, на  $P_y$  св. 10 до 100 МПа (св. 100 до 1000 кгс/см<sup>2</sup>) и  $D_y$  от 6 до 200 мм при температуре среды от минус 50 до плюс 510 °С.

2. Конструкция и размеры колен должны соответствовать указанным на черт. 1, 2 и в таблице.

(Измененная редакция, Изм. № 1).

3. Технические требования — по ГОСТ 22790—89.

Поз. 1. Колено



1 — колено; 2 — опора по ГОСТ  
22797—83

Черт. 1

Черт. 2

Издание официальное

Настоящий стандарт не может быть полностью или частично воспроизведен, тиражирован и распространен без разрешения Госстандарта СССР

## Размеры в мм

Условный проход $D_y$	Исполнение детали	$D$	$D_1$	$d$	$L$	$r$	$s$	$s_1$	$B$	$H$		Масса колена с опорой, кг, не более			
							Не менее			Номен.	Пред. откл.				
6	2	18	13	6	60	32	4,5	4,5				0,3			
	4	20	15				6,5	7,0							
10	2	28	21	10	70	45	7,0					0,6			
	4	32	26		75	50	8,5	8,5							
15	2	36		15	85	55	9,0	9,0				1,0			
	4	40	36			60	11,0	9,5							
25	1		38	25	100	70	7,0	7,0				1,6			
	2	50	46				11,0	10,0					2,0		
	3														
	4	60	50				16,0	14,0					3,1		
32	1	56	46	32	110	75	8,5	8,5				2,5			
	2	60	50			11,0	10,0	3,0							
	3	65	58			85	14,0						13,0	3,7	
	4	75	70			90	19,0	17,0					4,0		
40	1	65	58	40	120	85	10,0	10,0	100	175		4,9			
	2	70	68			90	13,0	12,0					5,7		
	3	75	70			16,0	15,0	6,5							
	4	100	85			105	25,0	22,0					15,3		
50	1	85	78	55	150	100	11,0	11,0	120	218		8,3			
	2	100	85			105	17,0	15,0					13,3		
	4	115	105			60	130	28,0					24,0	140	245
65	1	100	90	70	170	105	13,0	12,0	120	238		12,9			
	2	115	105			130	19,0	17,0					140	245	17,9
	3	125	115			150	25,0	21,0						280	28,0
	4	140	130			190	160	34,0					28,0	160	290

## Размеры в мм

Условный проход $D_y$	Исполнение детали	$D$	$D_1$	$d$	$L$	$r$	$s$	$s_1$	$B$	$H$		Масса колена с опорой, кг, не более
							Не менее			Номинал.	Пред. откл.	
80	1	125	115	85	190	150	16,0	16,0	160	280	+4	23,4
	2	140	130	90		160	24,0	21,0		290	-8	28,7
	3	150	140	85	235	180	30,0	26,0	200	350		46,7
	4	170	160		190	43,0	34,0	63,3				
100	1	140	130	100	190	160	18,0	17,0	160	290	+6 -12	25,1
	2	160	140		235	180	26,0	23,0	200	350		49,4
	3	170	160		190	34,0	28,0	220	390	56,7		
	4	190	180		250	200	48,0			37,0		85,1
125	1	170	160	120	235	190	20,0	18,0	200	350	+8 -16	46,2
	2	190	180		250	200	31,0	25,0	220	390		74,0
	3	205	195		320	37,0	33,0	280	515	133,5		
	4	240	220		340	63,0	50,0			490		188,5
150	1	205	195	150	380	320	23,0	23,0	280	490	-16	102,5
	2	230	220			340	34,0	32,0		515	142,3	
	3	255	245		420	45,0	41,0	320	650	+12	267,1	
	4	290	275		450	66,0	57,0	350	570	-18	380,9	
200	1	255	245	195	520	420	26,0	26,0	320	650	+12 -18	184,9
	2	290	275		450	41,0	38,0	350	670	289,6		
	3	315	300		550	500	55,0	48,0	370	720		390,9

## Примечания:

1. Размеры  $s$  и  $s_1$  относятся к сечению, расположенному под углом  $45^\circ$  к торцам колена.

2. По требованию потребителя колена могут поставляться без опор.

3. В технически обоснованных случаях допускается изготовление колена с углом гиба  $94^\circ$  или  $86^\circ$ , при этом в условном обозначении указывается угол  $94^\circ$  или  $86^\circ$ .

Пример условного обозначения колена с опорой исполнения 4, с углом  $90^\circ$ ,  $D_y$  65 мм, на условное давление  $P_y$

100 МПа согласно табл. 1 ГОСТ 22790—83, из стали марки 20Х3МВФ:

*Колено с опорой 4—65—100—20Х3МВФ—ГОСТ 22818—83*

То же, без опоры исполнения 4, с углом  $90^\circ$ ,  $D_y$  65 мм, на условное давление  $P_y$  100 МПа согласно табл. 1 ГОСТ 22790—89, из стали марки 20Х3МВФ:

*Колено 4—65/1—100—20Х3МВФ — ГОСТ 22818—83*

---

## ИНФОРМАЦИОННЫЕ ДАННЫЕ

**1. РАЗРАБОТАН И ВНЕСЕН** Министерством химического и нефтяного машиностроения

### РАЗРАБОТЧИКИ

Б. И. Вагайцев (руководитель темы); М. И. Миль; Е. Я. Нейман; А. П. Корчагин, канд. техн. наук; А. Д. Головнев

**2. УТВЕРЖДЕН И ВВЕДЕН В ДЕЙСТВИЕ** Постановлением Государственного комитета СССР по стандартам от 25.11.83 № 5522

**3. Срок проверки** — 1993 г.

**4. ВЗАМЕН** ГОСТ 22818—77

**5. ССЫЛОЧНЫЕ НОРМАТИВНО-ТЕХНИЧЕСКИЕ ДОКУМЕНТЫ**

Обозначение НТД, на который дана ссылка	Номер пункта
ГОСТ 22790—89	3
ГОСТ 22797—83	2

**6. Переиздание** (июль 1991 г.) с Изменением № 1, утвержденным в декабре 1988 г.

**7. Ограничение срока действия снято** Постановлением Государственного комитета СССР по стандартам от 23.12.88 г. № 4518