

УДК 621.643.4.062:006.354

Группа Г18

ГОСУДАРСТВЕННЫЙ СТАНДАРТ СОЮЗА ССР

Сборочные единицы и детали трубопроводов

УГОЛЬНИКИ С ФЛАНЦАМИ

НА P_y св. 10 до 100 МПа
(св. 100 до 1000 кгс/см²)

Конструкция и размеры

Assembly units and pipeline parts.

Flanged angles

for P_{nom} 9,81—98,1 МПа (100—1000 kgf/cm²).

Construction and dimensions

ГОСТ

22799—83

Взамен

ГОСТ 22799—77

ОКП 36 4700

Постановлением Государственного комитета СССР по стандартам от 25 ноября 1983 г. № 5518 срок введения установлен

с 01.01.85

1. Настоящий стандарт распространяется на угольники с резьбовыми фланцами для трубопроводов с линзовым уплотнением, применяемых на предприятиях отраслей нефтехимической промышленности и для производства минеральных удобрений, на P_y св. 10 до 100 МПа (св. 100 до 1000 кгс/см²) и D_y от 6 до 200 мм при температуре среды минус 50 до плюс 510 °С.

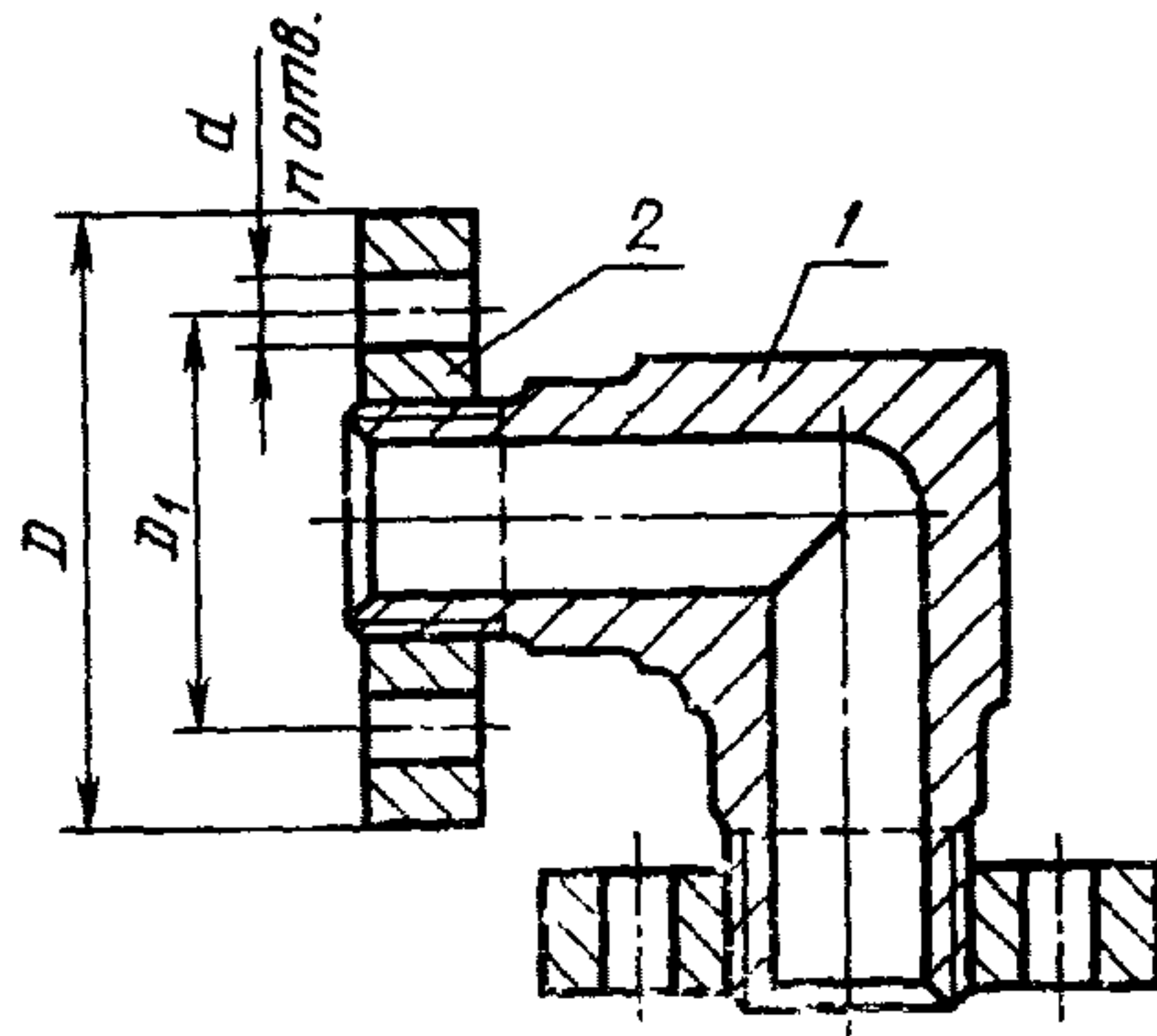
2. Конструкция и размеры угольников должны соответствовать указанным на черт. 1, 2 и в таблице.

3. Присоединительные резьбовые концы — по ГОСТ 9400—81.

4. Технические требования — по ГОСТ 22790—89.

Издание официальное

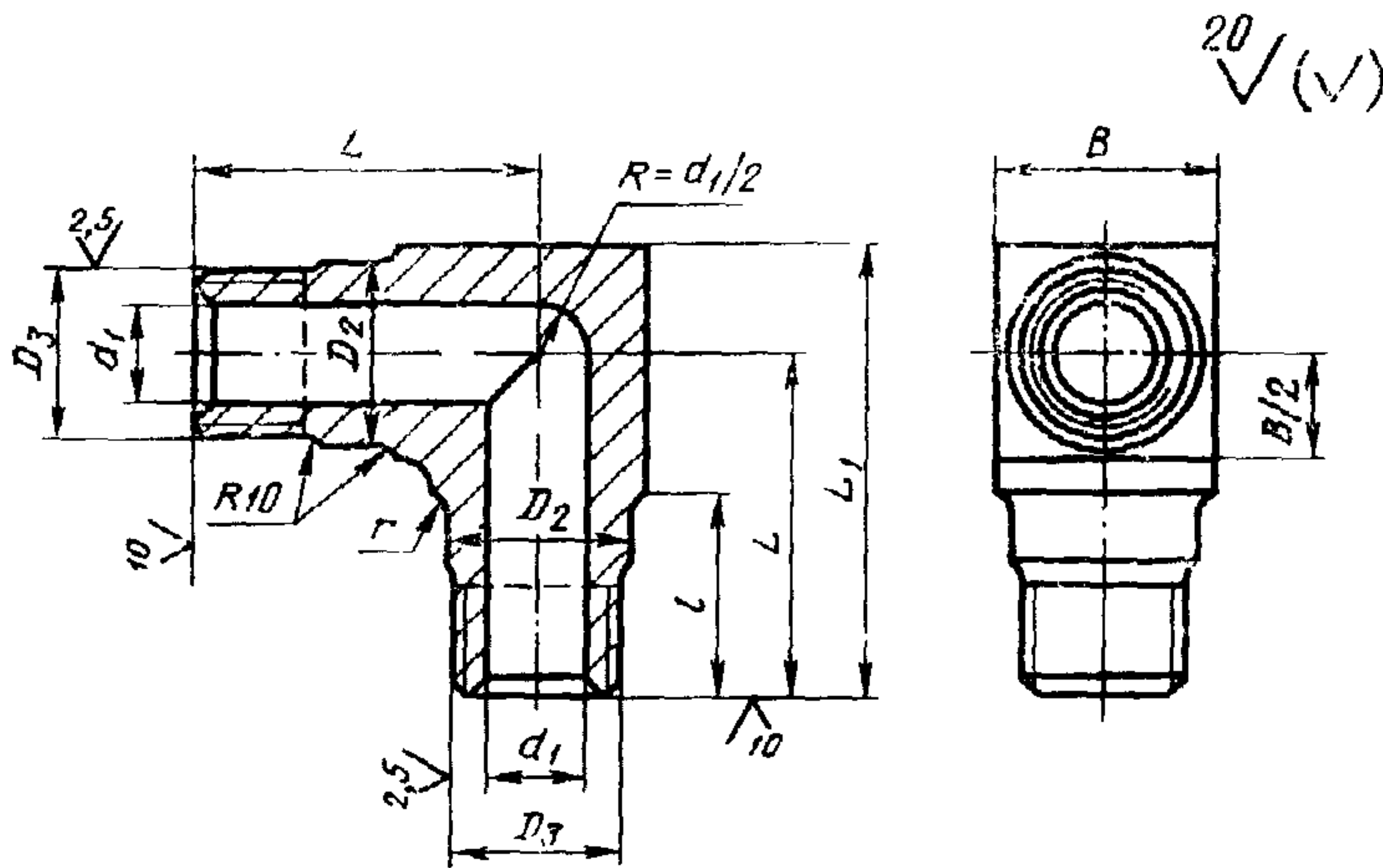
Настоящий стандарт не может быть полностью или частично воспроизведен, тиражирован и распространен без разрешения Госстандарта СССР



1 — угольник; 2 — фланец по ГОСТ 9399—81

Черт. 1

Поз. 1. Угольник



Черт. 2

Размеры в мм

Условный проход D_y	Исполне- ние детали	D	D_1	d	n	D_2	D_s	d_1	L	L_1	l	B	r	Масса угольника с фланца- ми, кг, не более
6	2	70	42	16	3	15	M14×1,5	6	60	70	45	18	5	1,0
	4					18				20				
10	2	95	60		4	24	M24×2	10	85	100	60	28	10	2,5
	4					26				30				
15	2	105	68	18	4	33	M33×2	15	95	115	65	35		3,4
	4					35				40				
25	2	115	80		4	42	M42×2	25	110	135	70	45		5,0
	3					45				50				
32	4	135	95	22	6	52	M48×2		120	150	75	60	12	8,1
	2									120				
40	3	165	115		6	60	M56×3	32	150	190	90	65		14,5
	4					70				150				
50	2	200	145	24	6	66	M64×3	40	170	215,0	100	70		15,9
	3					70				170				
50	4	225	170	29	6	85	M80×3	55	200	257,5	110	90	20	27,7
	2									200				
50	3	225	170	33	6	105	M100×3	60	200	257,5	110	115		45,5
	4									200				
														44,4

Продолжение

Размеры в мм

Условный проход D_y	Исполнение детали	D	D_1	d	n	D_2	D_3	d_1	L	L_1	l	B	r	Масса угольника с фланцами, кг, не более
65	2	225	170	33		105	M100×3	70	200	257,5	110	115	20	41,8
	3	245	185			115	M110×3			287,5		125		61,6
	4	260	195	36	6	130	M125×4		235	307,0	125	140	40	74,2
	1	245	185	33		115	M110×3	85		287,5		125	20	53,8
80	2	260	195	36		130	M125×4	90		307,0		140	40	65,1
	3	290	220	39		140	M135×4		290	367,5	140	155	60	104,2
	4	300	235		8	160	M155×4	85		375,0		170		135,3
	1	260	195	36	6	130	M125×4		235	307,0	125	140	40	59,7
100	2	290	220	39		140	M135×4	100		367,5		155		100,4
	3	300	235			160	M155×4			375,0		170		127,0
	4	330	255	42		180	M175×6		290	385,0	140	190		177,8
	1	300	235	39		160	M155×4			375,0		170		111,1
125	2	330	255	42		180	M175×6	120		385,0		190	60	152,2
	3		305		8	195	M190×6			465,0		210		240,5
	4	400	315	48		220	M215×6		360	480,0	175	240		317,2
	1		305			195	M190×6	150		465,0		210		194,5
150	2		315			220	M215×6			480,0		240		270,8

Размеры в мм

Условный проход D_y	Исполнение детали	D	D_1	d	n	D_2	D_3	d_1	L	L_1	l	B	r	Масса угольника с фланцами, кг, не более
150	3	460	360	55	8	245	M240X6	150	435	570,0	220	270	60	424,3
	4	480	380	59		275	M265X6			585,0		300		582,2
	1	460	360	55		245	M240X6	195	570,0	270	352,7			
	2	480	380	59		275	M265X6		585,0	300	494,7			
200	3	570	460	59	10	300	M295X6		520	680,0	230	320		780,9

Примечание. Резьбу M135X4 при проектировании новых установок не применять.

Пример условного обозначения угольника с фланцами исполнения 4, D_y 65 мм, на условное давление P_y 100 МПа согласно табл. 1 ГОСТ 22790—89, из стали марки 20Х3МВФ:

Угольник 4—65—100—20Х3МВФ — ГОСТ 22799—83