

Сборочные единицы и детали трубопроводов
КОЛЕНА С УГЛОМ 90° С ФЛАНЦАМИ
И ОПОРОЙ

НА P_y св. 10 до 100 МПа
(св. 100 до 1000 кгс/см²)

Конструкция и размеры

Assembly units and pipeline parts.

Abutment and flanged elbow bends

for $P_{ном}$ 9,81—98,1 МПа (100—1000 kgf/cm²).

Construction and dimensions

ГОСТ
22795—83

ОКП 36 4700

Дата введения 01.01.85

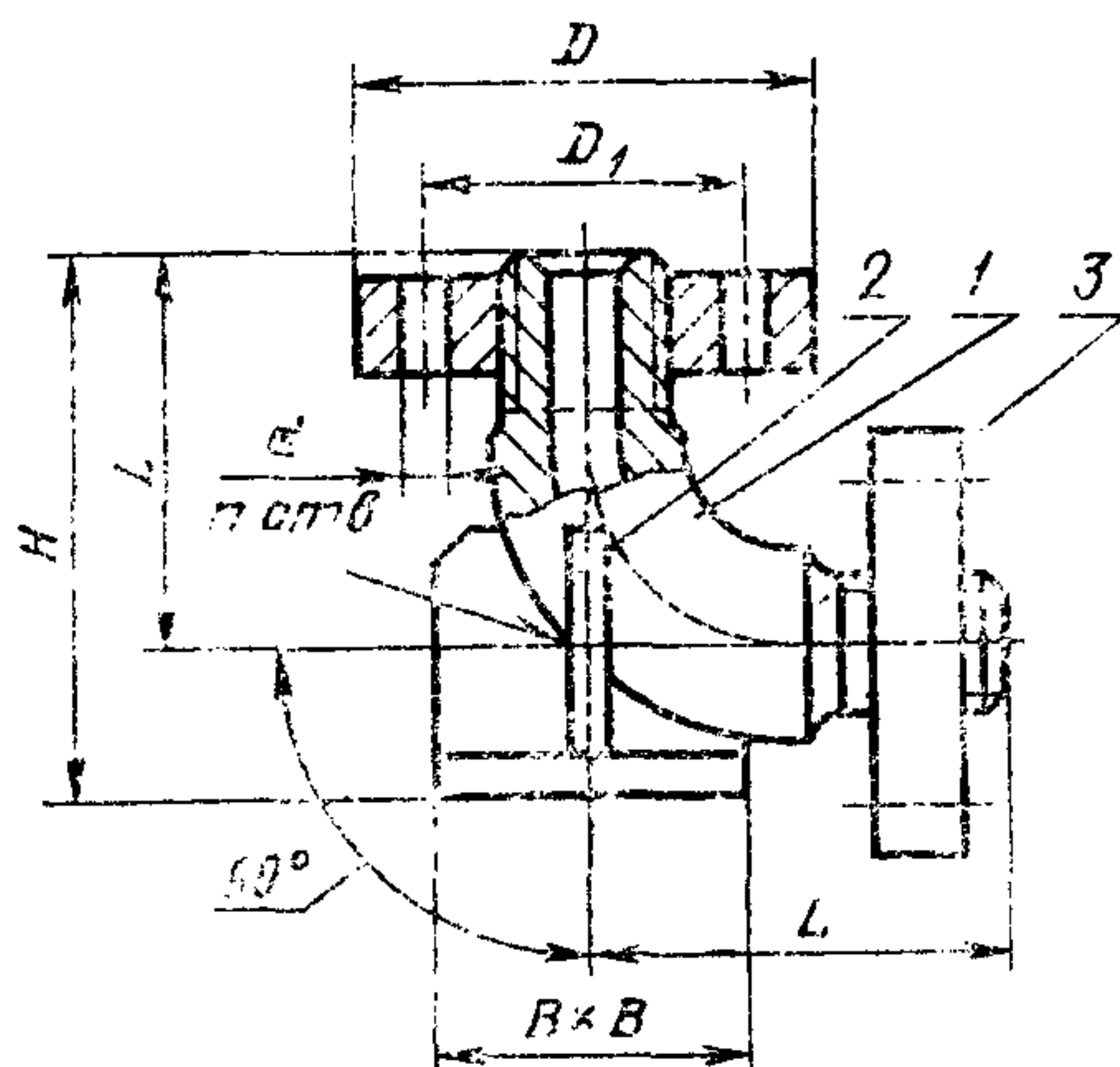
1. Настоящий стандарт распространяется на колена с углом 90° с резьбовыми фланцами и опорой для трубопроводов с линзовым уплотнением, применяемых на предприятиях отраслей нефтехимической промышленности и для производства минеральных удобрений, на P_y св. 10 до 100 МПа (св. 100 до 1000 кгс/см²) и D_y от 40 до 200 мм при температуре среды от минус 50 до плюс 510 °С.

2. Конструкция и размеры колен должны соответствовать указанным на чертеже и в таблице.

3. Конструкция и размеры опор — по ГОСТ 22797—83.

4. Присоединительные резьбовые концы — по ГОСТ 9400—81.

5. Технические требования — по ГОСТ 22790—89.



1 — колено по ГОСТ 22794—83; 2 — опора по ГОСТ 22797—83; 3 — фланец по ГОСТ 9399—81

Издание официальное

Настоящий стандарт не может быть полностью или частично воспроизведен, тиражирован и распространен без разрешения Госстандарта СССР

Размеры в мм

Условный проход D_y	Исполнение детали	D	D_1	d	n	L	B	H		Масса колонна с фланцами и опорой, кг, не более
								Номинал.	Пред. откл.	
40	2	165	115	24		150	100	210		15,0
	3									15,8
50	4	200	145	29		170	120	240		29,8
	2									24,5
65	4	225	170	33	6	200	140	275	+4 -8	43,0
	2									40,3
80	3	245	185	36		235	160	325		59,9
	4									100,7
100	1	245	185	33		235	160	325		54,1
	2									62,8
125	3	290	220	39		290	200	405		76,3
	4									123,4
150	1	260	195	36	6	235	170	335		58,1
	2									100,8
200	3	300	235	42		290	220	425	+6 -12	114,9
	4									157,2
250	1	300	235	39		200	405	405		101,4
	2									143,8
300	3	330	255	42		200	425	425		272,8
	4									341,5
350	1	400	305	48	8	480	280	615	+8 -16	231,7
	2									285,6
400	3	460	360	55		600	320	730		446,7
	4									630,0
450	1	480	380	59		600	350	750		332,8
	2									515,7
500	3	570	460	59	10	680	370	850		798,1

Пример условного обозначения колена с опорой и фланцами исполнения 4, с углом 90° , D_y 65 мм, на условное давление P_y 100 МПа согласно табл. 1 ГОСТ 22790—89, из стали марки 20Х3МВФ:

Колено с опорой 4—65—100—20Х3МВФ—ГОСТ 22795—83

ИНФОРМАЦИОННЫЕ ДАННЫЕ

1. РАЗРАБОТАН И ВНЕСЕН Министерством химического и нефтяного машиностроения

РАЗРАБОТЧИКИ

Б. И. Вагайцев (руководитель темы); М. И. Миль; Е. Я. Нейман; А. П. Корчагин, канд. техн. наук; А. Д. Головнев

2. УТВЕРЖДЕН И ВВЕДЕН В ДЕЙСТВИЕ Постановлением Государственного комитета СССР по стандартам от 25.11.83 № 5518

3. Срок проверки — 1993 г.

4. ВЗАМЕН ГОСТ 22795—77

5. ССЫЛОЧНЫЕ НОРМАТИВНО-ТЕХНИЧЕСКИЕ ДОКУМЕНТЫ

Обозначение НТД, на который дана ссылка	Номер пункта
ГОСТ 9399—81	2
ГОСТ 9400—81	4
ГОСТ 22790—89	5
ГОСТ 22794—83	2
ГОСТ 22795—83	2
ГОСТ 22797—83	2, 3

6. Переиздание (июль 1991 г.) с Изменением № 1, утвержденным в декабре 1988 г.

7. Ограничение срока действия снято Постановлением Государственного комитета СССР по стандартам от 23.12.88 № 4515