



**ГОСУДАРСТВЕННЫЙ СТАНДАРТ  
СОЮЗА ССР**

---

**ШИНЫ ПНЕВМАТИЧЕСКИЕ.  
КОНСТРУКЦИЯ**

**ТЕРМИНЫ И ОПРЕДЕЛЕНИЯ**

**ГОСТ 22374—77**

**Издание официальное**

70 коп.

**ГОСУДАРСТВЕННЫЙ КОМИТЕТ СССР ПО УПРАВЛЕНИЮ  
КАЧЕСТВОМ ПРОДУКЦИИ И СТАНДАРТАМ**

**Москва**

**ШИНЫ ПНЕВМАТИЧЕСКИЕ. КОНСТРУКЦИЯ****Термины и определения**

Pneumatic tyres. Construction.  
Terms and definitions

**ГОСТ****22374—77**

Постановлением Государственного комитета стандартов Совета Министров СССР от 21.02. 1977 г. № 428 срок введения установлен

с 01.01.78

Стандарт устанавливает применяемые в науке, технике и производстве термины и определения основных понятий в области конструкции пневматических шин.

Установленные настоящим стандартом термины обязательны для применения в документации всех видов (включая унифицированные системы документации, общесоюзные классификаторы технико-экономической информации, тезаурусы и дескрипторные словари), научно-технической, учебной и справочной литературе. Приведенные определения можно, при необходимости, изменять по форме изложения, не допуская нарушения границ понятий.

Для каждого понятия установлен один стандартизованный термин. Применение терминов-синонимов стандартизованного термина запрещается. Недопустимые к применению термины-синонимы приведены в стандарте в качестве справочных и обозначены «Ндп».

Для отдельных стандартизованных терминов в стандарте приведены в качестве справочных их краткие формы, которые разрешается применять в случаях, исключающих возможность их различного толкования.

В случаях, когда существенные признаки понятия содержатся в буквальном значении термина, определение не приведено и, соответственно, в графе «Определение» поставлен прочерк.

В стандарте в качестве справочных приведены иностранные эквиваленты стандартизованных терминов на немецком (D), английском (E) и французском (F) языках.

Издание официальное

Перепечатка воспрещена



© Издательство стандартов, 1977

© Издательство стандартов, 1990  
Переиздание с Изменениями

В стандарте приведены алфавитные указатели содержащихся в нем терминов на русском языке и их эквивалентов на немецком, английском и французском языках.

Стандартизованные термины набраны полужирным шрифтом, их краткая форма — светлым, недопустимые синонимы — курсивом.

В стандарте приведено справочное приложение, в котором содержится иллюстративный материал, поясняющий отдельные термины

Термин	Определение
--------	-------------

### ПНЕВМАТИЧЕСКАЯ ШИНА И ЕЕ ДЕТАЛИ

<p><b>1 Пневматическая шина</b>            Шина            Ндп <i>Баллон</i>  <i>Скат</i>  <i>Пневматик</i>            D Luftreifen            E Tyre            F Pneumatique</p>	<p>Упругая оболочка, предназначенная для установки на ободе колеса и заполняемая газом или воздухом под давлением</p>
<p><b>2 Камерная шина</b>            D Reifen mit Schlauch            E Tubed tyre            F Pneu avec chambre à air</p>	<p>Пневматическая шина, в которой воздушная полость образуется герметизирующей камерой</p>
<p><b>3 Бескамерная шина</b>            D Schlauchloser Reifen            E Tubeless tyre            F Pneu sans chambre à air</p>	<p>Пневматическая шина, в которой воздушная полость образуется покрышкой и ободом колеса</p>
<p><b>4 Покрышка пневматической шины</b>            Покрышка            Ндп <i>Резина</i>            D Decke            E Cover            F Enveloppe</p>	<p>Торообразная оболочка пневматической шины, непосредственно воспринимающая усилия, действующие при эксплуатации</p>
<p><b>5 Ездая камера</b>            Камера            D Schlauch            E Inner tube            F Chambre a air</p>	<p>Герметичная торообразная эластичная трубка пневматической шины, заполняемая газом или воздухом</p>
<p><b>6 Ободная лента</b>            Ндп <i>Флеп</i>            D Wulstband            E Flap            F Bande du fond de jante</p>	<p>Профилированное эластичное кольцо, располагаемое в пневматической шине между бортами покрышки, камерой и ободом колеса</p>

### ЭЛЕМЕНТЫ ПОКРЫШКИ ПНЕВМАТИЧЕСКОЙ ШИНЫ

<p><b>7 Протектор покрышки</b>            Протектор            D Laufflache            E Tread            F Bande de roulement</p>	<p>Наружная резиновая часть покрышки пневматической шины, как правило, с рельефным рисунком, обеспечивающая сцепление с дорогой и предохраняющая каркас от повреждений</p>
--	--

Термин	Определение
<b>7а. Протектор с грунтозацепами</b> D. Stollenprofil E. Lug tread F. Sculpture à grosses côtes	—
<b>8. Усиление протектора</b> D. Laufflächenverstärkung E. Tread bracing F. Renforcement du sommet	Протектор покрышки, в резине которого имеются элементы из другого материала
<b>9. Съёмный протектор покрышки</b> Съёмный протектор D. Abnehmbare Lauffläche E. Removable tread F. Bande de roulement amovible	Протектор покрышки, состоящий из одного или нескольких съёмных колец
<b>10. Протектор покрышки с шипами</b> Протектор с шипами D. Lauffläche mit Spikes E. Studded tread F. Pneu cramponné	—
<b>11. Шип</b> D. Spike E. Spike F. Crampon	Твердый профилированный стержень, устанавливаемый в протекторе и предназначенный для повышения сцепления пневматической шины с обледеневшей дорожной поверхностью
<b>12. Плечевая зона</b> Ндп. <i>Сухарь</i> D. Schulterzone E. Shoulder area F. Epaulement	Часть протектора покрышки, расположенная между беговой дорожкой протектора и боковиной
<b>13. Беговая дорожка протектора</b> D. Protektoroberteil E. Cap F. Chape	Поверхность протектора покрышки, контактирующая с дорогой
<b>14. Подканавочный слой протектора</b> Подканавочный слой D. Basislage E. Tread base F. Sous couche de la bande de roulement	Часть протектора покрышки, расположенная между брекером или каркасом и поверхностью, образованной основанием выступов протектора и дном канавок
<b>15. Рисунок протектора покрышки</b> Рисунок протектора D. Laufflächenprofil E. Tread pattern F. Dessin de la bande de roulement	Рельефная часть протектора покрышки, состоящая из совокупности выступов и выемок или канавок

Термин	Определение
<p>15а <b>Рисунок протектора с продольными ребрами</b>  D Langsrippenprofil  E Circumferential rib tread pattern  F Sculpture à nervures longitudinales</p>	—
<p>15б <b>Рисунок с тонкими прорезьями</b>  D Feinprofilierter Reifen  E Siped tyre  F Pneu lamellise</p>	—
<p>15в <b>Выступы рисунка протектора</b>  D Profilstollen  E Tread bar  F Barrette de la bande de roulement</p>	Массив резины между выемками или канавками
<p>16 <b>Грунтозацеп протектора покрышки</b>  Грунтозацеп  D Stollen  E Lug  F Barrette</p>	Редкий массивный выступ протектора покрышки, ориентированный под углом к плоскости вращения колеса
<p>17 <b>Ребро рисунка протектора</b>  D Rippe  E Tread rib  F Nervure de la bande de roulement</p>	Непрерывный выступ протектора покрышки, ориентированный в плоскости вращения колеса
<p>18 <b>Шашки протектора покрышки</b>  Шашки протектора  D Blocke  E Blocks  F Carreaux de la bande de roulement</p>	Отдельные выступы протектора покрышки различной конфигурации, близко расположенные друг к другу
<p>18а <b>Основание выступов протектора</b>  D Profilgrund  E Base of tread groove  F Fond de sculpture</p>	—
<p>18б <b>Остаточная глубина рисунка</b>  D Restprofiltiefe  E Remaining tread depth  F Profondeur de sculpture restante</p>	Глубина рисунка протектора шины, снятой с эксплуатации
<p>18в <b>Подпротекторный слой</b>  D Gewebeverstärkung unter der Lauffläche  E Tread ply  F Nappe de renforcement de la bande de roulement</p>	Прослойка между брекером или каркасом и протектором

Термин	Определение
<p>18г. <b>Полумостики в рисунке (протектора)</b>  D. Grunderhebung  E. Tie-bar (tyre)  F. Pont de gomme</p>	<p>Местные уменьшения глубины канавки</p>
<p>19. <b>Выемка протектора покрышки</b>  Выемка протектора  D. Rille  E. Groove tread  F. Rainure</p>	<p>Углубление в протекторе покрышки между грунтозацепами</p>
<p>20. <b>Канавка</b>  D. Lamelle  E. Sipe  F. Fente</p>	<p>Углубление в протекторе между ребрами, шашками или в массиве выступов</p>
<p>20а. <b>Водоотводные канавки</b>  D. Wasserabweiser  E. Chine (aircraft tyres)  F. Deflecteur</p>	<p>Канавки, выходящие за пределы зоны контакта шины с дорогой</p>
<p>20б. <b>Микроканавка</b>  D. Lamelle  E. Blade  F. Lamelle</p>	<p>—</p>
<p>21. <b>Прорезь рисунка</b>  D. Lamelle  E. Sipe  F. Lamelle</p>	<p>Узкая щелевая канавка с шириной в 5—10 раз меньшей, чем остальные канавки протектора</p>
<p>22. <b>Индикаторы износа протектора покрышки</b>  Индикаторы износа  D. Abnutzungsanzeiger  E. Tread wear indicator  F. Indicateur d' usure</p>	<p>Указатели, являющиеся сигналом к прекращению эксплуатации шины в результате износа протектора.  Примечание. Индикаторы износа протектора выполняются в виде выступов по дну канавок или цветных элементов в массиве выступов</p>
<p>23. <b>Тип рисунка протектора</b>  Тип рисунка  D. Profiltiefe  E. Tread pattern depth  F. Profondeur de sculpture</p>	<p>Характеристика рисунка протектора по эксплуатационному назначению</p>
<p>24. <b>Дорожный рисунок протектора</b>  Дорожный рисунок  D. Strassenprofil  E. Highway tread pattern  F. Dessin de route</p>	<p>Рисунок протектора покрышки, состоящий из шашек или ребер, разделенных канавками</p>
<p>25. <b>Универсальный рисунок протектора</b>  Универсальный рисунок  D. Universalprofil  E. Universal tread pattern  F. Dessin universal</p>	<p>Рисунок протектора покрышки, состоящий из шашек или ребер в центральной зоне беговой дорожки и грунтозацепов по ее краям</p>

Термин	Определение
<p><b>26 Рисунок протектора повышенной проходимости</b>  Рисунок повышенной проходимости  D. Gelandeprofil  E. Off the road tread pattern  F. Dessin tous terrains</p>	<p>Рисунок протектора покрышки, состоящий из грунтозацепов, разделенных выемками</p>
<p><b>27 Карьерный рисунок протектора</b>  Карьерный рисунок  D. Profiltyp für Steinbrüche  E. Tread pattern for mining operation  F. Dessin carrière</p>	<p>Рисунок протектора покрышки, состоящий из массивных выступов различной конфигурации, разделенных канавками</p>
<p><b>28 Зимний рисунок протектора</b>  Зимний рисунок  D. Winterprofil  E. Winter tread pattern  F. Dessin hiver</p>	<p>Рисунок протектора покрышки, выступы которого имеют острые кромки</p>
<p><b>29 Направленный рисунок протектора</b>  Направленный рисунок  D. Orientiertes Profil  E. Directional tread pattern  F. Dessin orienté</p>	<p>Рисунок протектора покрышки, не симметричный относительно радиальной плоскости колеса</p>
<p><b>30 Ненаправленный рисунок протектора</b>  Ненаправленный рисунок  D. Nicht richtungsgebundenes Laufflachenprofil  E. Non-directional tread design  F. Sculpture non directionnelle</p>	<p>Рисунок протектора покрышки, симметричный относительно радиальной плоскости колеса</p>
<p><b>31 Асимметричный рисунок протектора</b>  Асимметричный рисунок  D. Asymmetrisches Profil  E. Asymmetric tread pattern  F. Dessin dissymétrique</p>	<p>Рисунок протектора покрышки, не симметричный относительно центральной плоскости вращения колеса</p>
<p><b>32 Каркас покрышки</b>  Каркас  D. Karkasse  E. Carcass  F. Carcasse</p>	<p>Силовая часть покрышки пневматической шины, состоящая из одного или нескольких слоев корда, закрепленных, как правило, на бортовых кольцах</p>
<p><b>32а Радиальный каркас</b>  D. Radialkarkasse  E. Radial ply carcass  F. Carcasse radiale</p>	<p>Каркас радиальной шины</p>

Термин	Определение
<b>32б. Каркас диагональной по- крышки</b> D. Diagonalkarkasse E. Diagonal ply carcass F. Carcasse diagonale	—
<b>32в. Слой каркаса</b> D. Karkasslage E. Casing ply F. Nappe carcasse	—
<b>32г. Верхний слой каркаса</b> D. Oberste Karkasseniege E. Crown ply F. Nappe de sommet (diago- nal); D'armature (radial)	—
<b>32д. Усиливающий слой</b> D. Verstärkungslage E. Reinforcing ply F. Nappe de renforcement	Дополнительный слой, как правило, мень- шей ширины, чем остальные слои каркаса
<b>33. Брекер</b> D. Gürtel E. Belt F. Ceinture	Часть покрышки пневматической шины, состоящая из слоев корда или из резины и расположенная между протектором и кар- касом
<b>33а. Брекер радиальной шины</b> D. Gürtellage (radial) E. Bracing ply (radial) F. Nappe d'armature	—
<b>33б. Брекер диагональной шины</b> D. Zwischenbau E. Breaker (diagonal) F. Nappe sommet (diagonal)	—
<b>33в. Подушечный слой</b> D. Diagonal E. Breaker strip F. Nappe sommet (diagonal)	Брекер из резины
<b>34. Прослойка каркаса (брекера)</b> Ндп. Сквидж D. Gummikappe E. Squeegee F. Couche élastique	Резиновый слой, расположенный между слоями корда каркаса (брекера) покрышки
<b>35. Слой корда каркаса (бреке- ра)</b> Слой корда D. Lage E. Ply F. Pli	Обрезиненная кордная ткань каркаса (брекера) покрышки, состоящая из нитей, расположенных параллельно друг другу
<b>36. Заворот слоя каркаса</b> D. Lagenumschlag E. Ply turn-up F. Retournement des nappes	Часть слоя корда каркаса покрышки, за- вернутая на бортовое кольцо



Термин	Определение
<p>37. <b>Герметизирующий слой каркаса</b>            Герметизирующий слой            D. Innendichtsicht            E. Innerliner            F. Gomme intérieure</p>	<p>Слой газонепроницаемой резины, расположенный на внутренней поверхности каркаса бескамерной шины</p>
<p>38. <b>Боковина</b>            D. Flanke            E. Sidewall            F. Flanc</p>	<p>Часть покрышки пневматической шины, расположенная между плечевой зоной и бортом</p>
<p>39. <b>Резина боковины</b>            D. Seitenwandgummi            E. Sidewall rubber            F. Gomme de flanc</p>	<p>Слой покровной резины, расположенный на боковине покрышки пневматической шины</p>
<p>40. <b>Декоративная резина боковины</b>            D. Decorative Seitenwandgummi            E. Decorative sidewall rubber            F. Flanc de decoration</p>	<p>Резина боковины, отличающаяся по цвету от резины остальных частей покрышки</p>
<p>41. <b>Защитный пояс боковины</b>            Защитный пояс            D. Scheuerrippe            E. Kerbing rib            F. Cordon de protection</p>	<p>Кольцевой выступ на боковине, предназначенный для предохранения покрышки от повреждения бордюром тротуара</p>
<p>42. <b>Монтажная линия боковины</b>            D. Montagekennlinie            E. Fitting line (on tyre)            F. Filet de centrage</p>	<p>Кольцевой выступ на боковине, предназначенный для определения правильности посадки шины на обод колеса</p>
<p>43. <b>Борт покрышки</b>            Борт            D. Wulst            E. Bead            F. Talon</p>	<p>Жесткая часть покрышки пневматической шины, обеспечивающая ее крепление на ободе колеса</p>
<p>44. <b>Основание борта</b>            Ндп. Подошва борта            D. Wulstsohle            E. Bead base            F. Base du bourrelet</p>	<p>Часть борта покрышки, прилегающая к полке обода колеса</p>
<p>45. <b>Пятка борта покрышки</b>            Пятка борта            D. Wulstferse            E. Bead heel            F. Bout du bourrelet</p>	<p>Наружная часть основания борта покрышки, прилегающая к закраине обода колеса</p>
<p>46. <b>Носок борта покрышки</b>            Носок борта            D. Wulstzehe            E. Bead toe            F. Pointe de gomme</p>	<p>Внутренняя часть основания борта покрышки</p>

Термин	Определение
47. <b>Бортовое крыло</b> D. Wulstkern E. Bead core F. Tringle	Часть борта покрышки, состоящая из бортового кольца, наполнительного шнура, оберточной и крыльевой ленты
48. <b>Бортовое кольцо</b> D. Wulstkern E. Bead core F. Tringle	Проволочное кольцо, являющееся жесткой основой борта покрышки
48a. <b>Бортовая проволока</b> D. Wulstdraht E. Bead wire F. Fils d'acier de la tringle	Проволока бортового кольца
49. <b>Наполнительный шнур бортового крыла</b> Наполнительный шнур Ндп. <i>Филлер</i> D. Kernreiter E. Bead filler F. Bourrage sur tringle	Круглый или профилированный шнур из резины, расположенный на бортовом кольце покрышки
50. <b>Оберточная лента</b> Обертка D. Wulstkernbelag E. Bead ring wrapping B. Enveloppage de la tringle	Лента из прорезиненной ткани или резины, обертывающая бортовое кольцо или бортовое кольцо с наполнительным шнуром
51. <b>Бортовая лента</b> Ндп. <i>Чефер</i> D. Wulstschutzbreifen E. Chafer F. Bandedette talon	Лента из резины, прорезиненной ткани квадратного переплетения или корда, расположенная с наружной стороны борта покрышки
51a. <b>Тканевая бортовая лента</b> D. Wulstumlage E. Chafer F. Bandedette talon	Бортовая лента из прорезиненной ткани квадратного переплетения
52. <b>Крыльевая лента</b> Ндп. <i>Флиппер</i> D. Wulstfahne E. Filler strip F. Languette	Лента из прорезиненной ткани квадратного переплетения, корда или резины, расположенная по поверхности бортового крыла
53. <b>Дренажные отверстия покрышки</b> Дренажные отверстия D. Drainagekanäle E. Vents F. Orifices de drainage	Отверстия в боковине над бортом и в плечевой зоне протектора покрышки, достигающие до каркаса
<b>ЭЛЕМЕНТЫ ЕЗДОВОЙ КАМЕРЫ</b>	
54. <b>Беговая часть ездовой камеры</b> Беговая часть камеры D. Laufflächenpartie des Schlauches E. Inner tube crown F. Partie de roulement de la chambre à air	Часть ездовой камеры, прилегающая к покрышке в зоне беговой дорожки

Термин	Определение
<p>54а <b>Боковая стенка ездовой камеры</b>  D Seitenwand von Luftschlauch  E. Tube sidewall  F Flanc de chambre à air</p>	<p>Часть камеры, прилегающая к боковине покрышки</p>
<p>55 <b>Бандажная часть ездовой камеры</b>  Бандажная часть камеры  D. Felgenpartie des Schlauches  E Inner tube rim part (base)  F. Partie de bandage de la chambre à air</p>	<p>Часть ездовой камеры, прилегающая к ободу колеса или к ободной ленте</p>
<p>56 <b>Вентиль ездовой камеры</b>  Вентиль камеры  D Schlauchventil  E Tube valve  F Valve de la chambre à air</p>	<p>Обратный воздушный клапан ездовой камеры, предназначенный для наполнения, удержания, выпуска воздуха и обеспечения контроля внутреннего давления в шине</p>
<p>57. <b>Водовоздушный вентиль ездовой камеры</b>  Водовоздушный вентиль камеры  D Wasser/Luftventil  E Air-water valve  F Valve air-eau</p>	<p>Вентиль ездовой камеры, позволяющий заливать воду в камеру  <b>Примечание</b> Водовоздушный вентиль применяется в ездовых камерах тракторных шин</p>
<p>58 <b>Резиновое основание вентиля ездовой камеры</b>  Резиновое основание вентиля камеры  D Gummiferse des Ventils  E. Head  F Pied de valve</p>	<p>Резиновая деталь ездовой камеры, привулканизованная к корпусу вентиля и предназначенная для обеспечения крепления вентиля в камере</p>

### ПАРАМЕТРЫ ПНЕВМАТИЧЕСКИХ ШИН

<p>59 <b>Профиль пневматической шины</b>  Профиль шины  D Reifenquerschnitt  E Tyre section  F Coupe d'un pneu</p>	<p>Контур покрышки пневматической шины в радиальной плоскости колеса</p>
<p>59а <b>Поперечное сечение шины</b>  D Reifenquerschnitt  E Cross-section (tyre)  F Coupe d'un pneu</p>	<p>Сечение шины радиальной плоскостью колеса</p>
<p>60 <b>Наружный диаметр пневматической шины</b>  Наружный диаметр шины  D Reifenaussendurchmesser  E Overall diameter  F Diametre extérieur</p>	<p>Диаметр наибольшего сечения пневматической шины плоскостью вращения колеса при отсутствии контакта с опорной поверхностью</p>

Термин	Определение
<p><b>61. Свободный радиус пневматической шины</b>  Свободный радиус шины  D. Freier Reifenhalmesser  E. Tyre free radius  F. Rayon libre du pneu</p>	<p>Половина наружного диаметра пневматической шины</p>
<p><b>62. Статический радиус под нагрузкой</b>  D. Statischer Halbmesser  E. Static loaded radius  F. Rayon sous charge (statique)</p>	<p>Расстояние от центра неподвижного нагруженного нормальной нагрузкой колеса с пневматической шиной до плоской опорной поверхности</p>
<p><b>62а. Радиус шины под нагрузкой</b>  D. Statischer Halbmesser  E. Loaded radius  F. Rayon sous charge</p>	<p>—</p>
<p><b>62б. Динамический радиус шины под нагрузкой</b>  D. Dynamische Halbmesser  E. Dynamic loaded radius  F. Rayon dynamique de roulement sous charge</p>	<p>Расстояние от центра колеса до опорной плоскости при движении колеса</p>
<p><b>62в. Радиус качения колеса</b>  D. Rollhalbmesser  E. Rolling radius  F. Rayon de roulement</p>	<p>По ГОСТ 17697—72</p>
<p><b>62г. Окружность качения</b>  D. Abrollumfang  E. Rolling circumference  F. Circoférence de roulement</p>	<p>Расстояние, проходимое центром (осью) колеса за один оборот в заданных условиях</p>
<p><b>62д. Количество оборотов за 1 км</b>  D. Abrollungen je km  E. Revolutions per kilometre  F. Revolutions par kilomètre</p>	<p>Количество оборотов колеса при прохождении его центром (осью) расстояния 1 км в заданных условиях</p>
<p><b>62е. Зона деформации шины</b>  Зона деформации  D. Walkzone  E. Flexing area  F. Zone de flexion</p>	<p>Зона обжатой шины, в которой расстояние от центра колеса до середины беговой дорожки меньше свободного радиуса</p>
<p><b>62ж. Деформация шины под нагрузкой</b>  Деформация под нагрузкой  D. Einfederung  E. Deflection  F. Flèche</p>	<p>Разность между свободным и статическим радиусами шины</p>
<p><b>63. Ширина профиля пневматической шины</b>  Ширина профиля шины  D. Reifenbreite  E. Section width  F. Grosseur du boudin</p>	<p>Расстояние между двумя плоскостями вращения колеса, касающимися внешних поверхностей боковин пневматической шины</p>

Термин	Определение
<p>63а <b>Ширина профиля (по форме)</b>  D Betriebsreifenbreite  E Overall width  F Grosseur hors tout</p>	—
<p>63б <b>Ширина профиля шины под давлением</b>  D Reifenbreite unter Last  E Deflected width of tyre  F Grosseur du boudin sous charge</p>	—
<p>64 <b>Ширина профиля пневматической шины под нагрузкой</b>  Ширина профиля шины под нагрузкой  D Reifenquerschnittsbreite unter Belastung  E Loaded cross section width  F Largeur de profil du pneu sans charge</p>	Ширина профиля пневматической шины, нагруженной нормальной нагрузкой
<p>65 <b>Посадочный диаметр пневматической шины</b>  Посадочный диаметр шины  D Sitzdurchmesser des Reifens  E Tyre diameter at rim seat  F Diametre du placage du pneu</p>	Диаметр окружности, являющийся линией пересечения поверхности основания борта пневматической шины с его наружной поверхностью
<p>66 <b>Высота профиля пневматической шины</b>  Высота профиля шины  D Reifenquerschnittshöhe  E Section height  F Hauteur de section</p>	Полуразность между наружным диаметром и посадочным диаметром пневматической шины
<p>66а <b>Отношение высоты профиля к его ширине</b>  Отношение <math>H/B</math>  D Querschnittsverhältnis, size factor  E Aspect ratio, size factor  F Rapport nominal d'aspect, size factor</p>	Отношение высоты профиля шины к его ширине
<p>67 <b>Коэффициент насыщенности рисунка протектора</b>  D Koeffizient der Gesättigkeit des Reifenprofils  E Coefficient of pattern area saturation  F Coefficient de saturation de la surface du profil</p>	Отношение площади выступа рисунка беговой дорожки протектора к ее общей площади

Термин	Определение
<p>68 <b>Коэффициент насыщенности контакта</b>  D Koeffizient der Gesättigkeit der Bodenkontaktfläche  E Coefficient of contact area saturation  F Coefficient de saturation de la surface du contact</p>	По ГОСТ 17697—72
<p>69 <b>Контурная площадь контакта</b>  D Konturbodenkontaktfläche  E Contour contact area  F Surface contour du contact</p>	По ГОСТ 17697—72
<p>69а <b>Зона контакта шины с дорогой</b>  Контакт шины с дорогой  D Aufstandsfläche  E Contact area  F Surface de contact</p>	Совокупность участков контакта, образованных наружными поверхностями выступов рисунка протектора с опорной поверхностью, и промежутков между ними
<p>69б <b>Длина контакта протектора с дорогой</b>  D Lange des Aufstands  E Tread contact length  F Longueur de l'empreinte</p>	Максимальное расстояние между точками границы зоны контакта шины с дорогой, измеренное в направлении вращения колеса
<p>69в <b>Ширина контакта протектора с дорогой</b>  D Breite des Aufstands  E Tread contact width  F Largeur de l'empreinte au sol</p>	Максимальное расстояние между точками зоны контакта шины с дорогой, измеренное в направлении, перпендикулярном к плоскости вращения колеса
<p>70 <b>Площадь контакта по выступам рисунка протектора</b>  D Abdruckfläche  E Contact area at projection  F Surface du contact aux res-sants</p>	По ГОСТ 17697—72
<p>71 <b>Ширина протектора</b>  D Laufflächebreite  E Tread width  F Largeur de la bande de roulement</p>	Наименьшее расстояние между линиями пересечения поверхности беговой дорожки протектора с поверхностями плечевых зон
<p>71а <b>Длина дуги протектора</b>  D Laufflächenbreite  E Tread arc width  F Largeur développée</p>	—
<p>72 <b>Раствор бортов покрышки</b>  D Wulstmaulweite  E Bead spacing of tyre  F Ecart du talon</p>	Наименьшее расстояние между наружными поверхностями бортов покрышки

Термин	Определение
<b>73. Ширина борта покрышки</b> D. Wulstbreite E. Bead width F. Largeur du talon	Расстояние между внутренней и внешней поверхностями борта покрышки
<b>74. Радиус кривизны беговой дорожки протектора</b> Радиус кривизны беговой дорожки D. Krümmungsradius der Lauffläche E. Tread area curvature radius F. Rayon de la courbure de la bande de roulement	Радиус наружной поверхности беговой дорожки протектора в радиальной плоскости колеса
<b>74а. Контур протектора</b> D. Laufflächenkontur E. Tread contour F. Contour	Линия пересечения наружной поверхности протектора с радиальной плоскостью колеса
<b>75. Шаг рисунка протектора</b> D. Profilteilung E. Tread pattern pitch F. Pas de la sculpture	Длина участка с повторяющейся совокупностью элементов рисунка протектора
<b>76. Глубина рисунка протектора</b> D. Profiltiefe E. Pattern depth F. Profondeur de sculpture	Расстояние от поверхности выступа протектора до дна канавки или выемки
<b>77. Частота нитей слоя корда</b> Частота нитей слоя D. Fadendichte in der Lage E. End count F. Frequence des fils dans la couche	Число нитей корда на единицу длины отрезка, перпендикулярного направлению нитей в слое каркаса или брекера
<b>78. Шаг нитей слоя корда</b> Шаг нитей слоя D. Abstand Zwischen einzelnen Lagenfäden E. Thread spacing in a ply F. Pas des fils dans une pli	Величина, обратная частоте нитей слоя корда
<b>79. Угол нити корда</b> D. Fadenwinkel E. Cord angle F. Angle des nappes	Угол между направлением нити слоя корда каркаса или беркера и радиальной плоскостью колеса
<b>79а. Угол нитей по экватору</b> D. Zenitwinkel E. Crown angle F. Angle des nappes au sommet	Угол наклона нити слоя корда в точке экватора

#### ТИПЫ ПНЕВМАТИЧЕСКИХ ШИН

<b>80. Тип шины</b> D. Reifentyp E. Tyre type F. Type du pneu	Характеристика шины по назначению, принципу герметизации, форме профиля, габаритам и конструкции
--	--

Термин	Определение
<b>По профилю</b>	
81. <b>Шина обычного профиля (ШОП)</b> D. Konventionalquerschnittreifen E. Conventional cross section tyre F. Pneu du profil conventionnel	Пневматическая шина с отношением высоты профиля к его ширине свыше 0,90 и отношением ширины профиля обода к ширине профиля шины от 0,65 до 0,76
82. <b>Широкопрофильная шина (ШПШ)</b> D. Breitprofilreifen E. Wide section tyre F. Pneu à large profil	Пневматическая шина с отношением высоты профиля к его ширине от 0,6 до 0,9 вкл. и отношением ширины профиля обода к ширине профиля шины от 0,77 до 0,89 вкл.
83. <b>Низкопрофильная шина (НПШ)</b> D. Niederquerschnittreifen E. Low section tyre F. Pneu à bas profil	Пневматическая шина с отношением высоты профиля к его ширине от 0,71 до 0,88 и отношением ширины профиля обода к ширине профиля шины от 0,69 до 0,76
84. <b>Сверхнизкопрофильная шина (СНПШ)</b> D. Superniederquerschnittreifen E. Super low section tyre F. Pneu à profil extra-bas	Пневматическая шина с отношением высоты профиля к его ширине не более 0,70 и отношением ширины профиля обода к ширине профиля шины от 0,69 до 0,76
85. <b>Арочная шина (АШ)</b> D. Lypsoidreifen E. Arched tyre F. Pneu lypsoïd	Пневматическая шина с отношением высоты профиля к его ширине от 0,40 до 0,50 и отношением ширины профиля обода к ширине профиля шины от 0,90 до 1,00
86. <b>Пневмокоток (ПК)</b> D. Terrareifen E. Terra tyre F. Rouleau à pneus	Пневматическая шина с отношением высоты профиля к его ширине от 0,25 до 0,39 и отношением ширины профиля обода к ширине профиля шины от 0,90 до 1,00
<b>По габаритам</b>	
87. <b>Сверхкрупногабаритная шина (СКГШ)</b>	Пневматическая шина с шириной профиля 690 мм (27 дюймов) и более независимо от посадочного диаметра
87а. <b>Крупногабаритная шина (КГШ)</b> D. Riesenreifen E. Giant tyre F. Pneu agrande dimensions	Пневматическая шина с шириной профиля от 350 мм (14 дюймов) до 660 мм (26 дюймов) включительно, независимо от посадочного диаметра
88. <b>Среднегабаритная шина (СГШ)</b> D. Reifen der mittleren Größe E. Medium size tyre F. Pneu moyennes dimensions	Пневматическая шина с шириной профиля от 200 до 350 мм (от 7 до 14 дюймов) и посадочным диаметром не менее 457 мм (18 дюймов)



Термин	Определение
<p>89. Малогабаритная шина (МГШ)  D. Reifen der kleinen Grösse  E. Light tyre  F. Pneu de petites dimensions</p>	<p>Пневматическая шина с шириной профиля не более 260 мм (до 10 дюймов) и посадочным диаметром менее 457 мм (18 дюймов)</p>
<b>По конструкции</b>	
<p>90. Диагональная шина  D. Diagonalreifen  E. Diagonal tyre  F. Pneu diagonal</p>	<p>Пневматическая шина, в которой нити корда каркаса и брекера перекрещиваются в смежных слоях, а угол наклона нити по середине беговой дорожки в каркасе и брекере от 45 до 60°</p>
<p>91. Диагональная опоясанная шина  D. Gürtelreifen mit Diagonal  E. Bias-belted tyre  F. Pneu diagonal ceinture</p>	<p>Пневматическая диагональная шина, в брекере которой угол наклона нити более 60°</p>
<p>92. Радиальная шина  D. Gürtelreifen  E. Radial ply tyre  F. Pneu radial</p>	<p>Пневматическая шина, в которой угол наклона нити корда каркаса равен 0°, а брекера — не менее 65°</p>
<p>92а. Опоясанная шина  D. Gürtelreifen  E. Belted tyre  F. Pneu ceinturé</p>	<p>Примечание. Угол наклона нити в каркасе может отличаться от 0°, но быть не более 15°;  в брекере возможно наличие дополнительных слоев с углами наклона нити до 45°</p>
<p>92б. Опоясанная шина  D. Gürtelreifen  E. Belted tyre  F. Pneu ceinturé</p>	<p>Пневматическая шина, в брекере которой угол наклона нити более 60°</p>
<p>92в. Шина с текстильным кордом в каркасе  D. Textilkordreifen  E. Textile cord tyre  F. Pneu à carcasse textile</p>	<p>—</p>
<p>92г. Металлокордная шина  D. Stahlkordreifen  E. Steel cord tyre  F. Pneu à carcasse métallique</p>	<p>Пневматическая шина, каркас и брекер которой выполнены из металлокорда</p>
<p>92д. Шина с металлокордным брекером  D. Stahlgürtelreifen  E. Steel breaker tyre  F. Pneu à nappes sommet métalliques</p>	<p>—</p>
<p>92е. Шина с гладким протектором  D. Profilloser Reifen (neu)  E. Plain tread tyre  F. Pneu lisse (neuf)</p>	<p>Пневматическая шина, протектор которой не имеет рисунка</p>
<p>92ж. Ошипованная шина  D. Spikereifen  E. Spiked tyre  F. Pneu cramponne</p>	<p>—</p>

Термин	Определение
92ж. <b>Усиленная шина</b> D. Verstärkter Reifen E. Reinforced tyre F. Pneu renforce	Шина, имеющая усиливающие слои
93. <b>Шина со съемным протектором</b> D. Reifen mit abnehmbarer Lauffläche E. Tyre with removable tread rings F. Pneu avec la protecteur amovible	Пневматическая шина, состоящая из покрышки с каркасом, в котором угол наклона нити корда равен 0°, и съемного протектора
94. <b>Шина с регулируемым давлением</b> D. Reifen mit reguliertem Innendruck E. Tyre with adjustable inflation pressure F. Pneu avec la pression interieure réglable	Пневматическая шина, в которой можно изменять внутренние давления в широком интервале в зависимости от условий эксплуатации
95. <b>Шина атмосферного давления</b> D. Reifen für atmosphärischen Druck E. Atmospheric pressure tyre F. Pneu a pression atmosphérique	Пневматическая шина, внутреннее давление в которой равно атмосферному. Примечание. Шины атмосферного давления условно относят к пневматическим шинам
96. <b>Бескаркасная шина</b> D. Karkassenloser Reifen E. Cordless tyre F. Pneu sans carcasse	Пневматическая шина, выполненная без кордного каркаса
<b>По назначению</b>	
96а. <b>Сельскохозяйственная шина</b> D. Landwirtschaftsreifen E. Agricultural tyre F. Pneu pour matériel agricole	—
96б. <b>Шина повышенной проходимости</b> D. Reifen für Erdbewegungs-Maschinen E. Earthmover tyre F. Pneu pour genie civil	—
96в. <b>Авиашина</b> D. Flugzeugreifen E. Aircraft tyre F. Pneu d'avion	—
96г. <b>Грузовая шина</b> D. Nutzfahrgreifen E. Truck tyre F. Pneu pour véhicule utilitaire	—

Термин	Определение
<b>96д. Легкая грузовая шина</b> D. Reifen für LLKW E. Light truck tyre F. Pneu pour véhicule utilitaire léger	Пневматическая шина для легких грузовиков, автобусов малой вместимости и развозных автомобилей, отличающаяся от легковой повышенной прочностью каркаса и брекера и более глубоким рисунком протектора
<b>96е. Легковая шина</b> D. Fahrzeugreifen E. Car tyre (passenger) F. Pneu pour voiture particulière	—
<b>96ж. Мотоциклетная шина</b> D. Motorradreifen E. Motorcycle tyre F. Pneu pour motocycle	—
<b>96з. Мотороллерная шина</b> D. Motorrollereifen E. Motor scooter tyre F. Pneu pour scooter	—
<b>96и. Шина для мопеда</b> D. Mopedreifen E. Moped tyre F. Pneu pour cyclomoteur	—
<b>96к. Велосипедная шина</b> D. Fahrradreifen E. Cycle tyre F. Pneu pour cycles	—
<b>96л. Универсальная шина</b> D. Sand G Reifen E. On-and-off-the-road tyre F. Pneu tous terrains	Шина для дорог и бездорожья
<b>96м. Шина для лесоразработок</b> D. Forstreifen E. Logging tyre F. Pneu forestier	—
<b>96н. Индустриальная шина</b> D. Industriereifen E. Industrial tyre F. Pneu pour matériel de maintenance	—
<b>96о. Шина для тележки</b> D. Reifen für Karren E. Wheelbarrow tyre F. Pneu de brouette	—
<b>96п. Шина зимняя</b> D. Schneereifen E. Snow tyre F. Pneu neige	—

Термин	Определение
96p. <b>Шины для грязи и снега</b> D. M+S Reifen E. Mud and snow tyre F. Pneu neige-boue	—
96c. <b>Шина ведущего колеса</b> D. Antriebsreifen E. Drive tyre F. Pneu pour roues motrices	—
96t. <b>Запасная шина</b> D. Reservereifen E. Spare tyre F. Pneu de secours	—

### КОНСТРУКТИВНЫЕ ОБОЗНАЧЕНИЯ ПНЕВМАТИЧЕСКИХ ШИН

97. <b>Обозначение пневматической шины</b> Обозначение шины D. Reifenbezeichnung E. Tyre designation F. Designation du pneu	Условное обозначение пневматической шины, определяющее ее основные размеры и конструкцию каркаса покрышки
98. <b>Обозначение модели пневматической шины</b> Обозначение модели шины D. Reifenmodell E. Tyre model F. Modèle du pneu	Условное обозначение пневматической шины, указывающее разработчика шины и условный индекс, определяющий рисунок протектора по форме, расположению, размерам и высоте его элементов. Примечание. Пример обозначения: модель Я-245, где Я — разработчик; 245 — индекс, определяющий рисунок
99. <b>Серия пневматических шин</b> Серия шин D. Reifenserie E. Tyre series F. Serie du pneu	Условное обозначение, присваиваемое группе пневматических шин, имеющих одинаковое номинальное отношение высоты к ширине профиля, или группе однотипных пневматических шин, имеющих единые конструктивные отношения профиля и протектора
100. <b>Норма слоистости пневматической шины (НС)</b> Норма слоистости шины D. Ply rating E. Ply rating F. Ply rating	Условное обозначение прочности каркаса пневматической шины, определяющее какому пределу максимальной допускаемой нагрузки она соответствует
101. <b>Категория скорости пневматической шины</b> Категория скорости шины D. Kategorie der Geschwindigkeit E. Speed category F. Cathégoree de vitesse	Условное обозначение, определяющее максимальную скорость качения пневматической шины

Термин	Определение
101а <b>Индекс нагрузки</b> D. Tragfähigkeits-Index E Load index F Indice de charge	Цифровой код, обозначающий максимальную нагрузку на шину при скорости, определенной индексом скорости шины
102 <b>Заводской номер пневматической шины</b> Заводской номер шины Ндп. <i>Серийный номер</i> D Werksnummer E Factory number F Numéro d'usine	Условное обозначение, определяющее завод-изготовитель, время изготовления и порядковый номер пневматической шины

Таблица (Измененная редакция, Изм. № 1).

## АЛФАВИТНЫЙ УКАЗАТЕЛЬ ТЕРМИНОВ НА РУССКОМ ЯЗЫКЕ

Авиашина	96в
Баллон	1
Боковина	38
Борт	43
Борт покрышки	43
Брекер	33
Брекер диагональной шины	33б
Брекер радиальной шины	33а
Вентиль ездовой камеры	56
Вентиль ездовой камеры водовоздушный	57
Вентиль камеры	56
Вентиль камеры водовоздушный	57
Выемка протектора	19
Выемка протектора покрышки	19
Высота профиля пневматической шины	66
Высота профиля шины	66
Выступы рисунка протектора	15в
Глубина рисунка остаточная	18б
Глубина рисунка протектора	76
Грунтозацеп	16
Грунтозацеп протектора покрышки	16
Деформация под нагрузкой	62ж
Деформация шины под нагрузкой	62ж
Диаметр пневматической шины наружный	60
Диаметр пневматической шины посадочный	65
Диаметр шины наружный	60
Диаметр шины посадочный	65
Длина дуги протектора	71а
Длина контакта протектора с дорогой	69б
Дорожка протектора беговая	13
Заворот слоя каркаса	36
Зона деформации	62е
Зона деформации шины	62е
Зона контакта шины с дорогой	69а
Зона плечевая	12
Индикаторы износа	22
Индикаторы износа протектора покрышки	22
Индекс нагрузки	101а
Камера	5
Камера ездовая	5
Канавка	20
Канавки водоотводные	20а
Каркас	32
Каркас диагональной покрышки	32б
Каркас покрышки	32
Каркас радиальный	32а
Категория скорости пневматической шины	101
Категория скорости шины	101
Количество оборотов за 1 км	62д
Кольцо бортовое	48
Контакт шины с дорогой	69а
Контур протектора	74а
Коэффициент насыщенности контакта	68
Коэффициент насыщенности рисунка протектора	67
Крыло бортовое	47

Лента бортовая	51
Лента бортовая тканевая	51а
Лента крыльевая	52
Лента оберточная	50
Лента ободная	6
Линия боковины монтажная	42
Микроканавка	20б
Номер пневматической шины заводской	102
Номер серийный	102
Номер шины заводской	102
Норма слоистости пневматической шины (НС)	100
Норма слоистости шины	100
Носок борта	46
Носок борта покрышки	46
Обертка	50
Обозначение модели пневматической шины	98
Обозначение пневматической шины	97
Обозначение модели шины	98
Обозначение шины	97
Окружность качения	62г
Основание борта	44
Основание вентиля ездовой камеры резиновое	58
Основание вентиля камеры резиновое	58
Основание выступов протектора	18а
Отверстия дренажные	53
Отверстия покрышки дренажные	53
Отношение $H/B$	66а
Отношение высоты профиля шины к его ширине	66а
Площадь контакта контурная	69
Площадь контакта по выступам рисунка протектора	70
Пневматик	1
Пневмокоток (ПК)	86
Подшва борта	44
Покрышка	4
Покрышка пневматической шины	4
Полумостики в рисунке (протектора)	18г
Пояс боковины защитный	41
Пояс защитный	41
Проволока бортовая	48а
Прорезь рисунка	21
Прослойка каркаса (брекера)	34
Протектор	7
Протектор покрышки	7
Протектор покрышки с шипами	10
Протектор покрышки съемный	9
Протектор с грунтозацепами	7а
Протектор с шипами	10
Протектор съемный	9
Профиль пневматической шины	59
Профиль шины	59
Пятка борта	45
Пятка борта покрышки	45
Радиус качения колеса	62в
Радиус кривизны беговой дорожки	74
Радиус кривизны беговой дорожки протектора	74
Радиус пневматической шины свободный	61
Радиус под нагрузкой статический	62

Радиус шины под нагрузкой	62а
Радиус шины под нагрузкой динамический	62б
Радиус шины свободный	61
Раствор бортов покрышки	72
Ребро рисунка протектора	17
<i>Резина</i>	4
Резина боковины	39
Резина боковины декоративная	40
Рисунок асимметричный	31
Рисунок дорожный	24
Рисунок зимний	28
Рисунок карьерный	27
Рисунок направленный	29
Рисунок ненаправленный	30
Рисунок повышенной проходимости	26
Рисунок протектора	15
Рисунок протектора асимметричный	31
Рисунок протектора дорожный	24
Рисунок протектора зимний	28
Рисунок протектора карьерный	27
Рисунок протектора направленный	29
Рисунок протектора ненаправленный	30
Рисунок протектора повышенной проходимости	26
Рисунок протектора покрышки	15
Рисунок протектора с продольными ребрами	15а
Рисунок протектора универсальный	25
Рисунок с тонкими прорезями	15б
Рисунок универсальный	25
Серия пневматических шин	99
Серия шин	99
Сечение шины поперечное	59а
<i>Скат</i>	1
<i>Сквидж</i>	34
Слой герметизирующий	37
Слой каркаса	32в
Слой каркаса верхний	32г
Слой каркаса герметизирующий	37
Слой корда	35
Слой корда брекера	35
Слой корда каркаса	35
Слой подканавочный	14
Слой подпротекторный	18в
Слой подушечный	33в
Слой протектора подканавочный	14
Слой усиливающий	32д
Стенка боковая ездовой камеры	54а
<i>Сухарь</i>	12
Тип рисунка	23
Тип рисунка протектора	23
Тип шины	80
Угол нити корда	79
Угол нити по экватору	79а
Усиление протектора	8
<i>Филлер</i>	49
<i>Флеп</i>	б
<i>Флиппер</i>	52
Частота нитей слоя корда	77



Частота нитей слоя	77
Часть ездовой камеры бандажная	55
Часть ездовой камеры беговая	54
Часть камеры бандажная	55
Часть камеры беговая	54
Чефер	51
Шаг нитей слоя	78
Шаг нитей слоя корда	78
Шаг рисунка протектора	75
Шашки протектора	18
Шашки протектора покрышки	18
Шина	1
Шина арочная (АШ)	85
Шина атмосферного давления	95
Шина бескамерная	3
Шина бескаркасная	96
Шина ведущего колеса	96с
Шина велосипедная	96к
Шина грузовая	96г
Шина диагональная	90
Шина диагональная опоясанная	91
Шина для грязи и снега	96р
Шина для лесоразработок	96м
Шина для мопеда	96и
Шина для тележки	96о
Шина запасная	96т
Шина зимняя	96п
Шина индустриальная	96н
Шина камерная	2
Шина крупногабаритная (КГШ)	87а
Шина легкая грузовая	96д
Шина легковая	96е
Шина малогабаритная (МГШ)	89
Шина металлокордная	92б
Шина мотороллерная	96з
Шина мотоциклетная	96ж
Шина низкопрофильная (НПШ)	83
Шина обычного профиля (ШОП)	81
Шина опоясанная	92а
Шина ошипованная	92е
Шина пневматическая	1
Шина повышенной проходимости	96б
Шина радиальная	92
Шина сверхкрупногабаритная (СКГШ)	87
Шина сверхнизкопрофильная (СНПШ)	84
Шина с гладким протектором	92д
Шина сельскохозяйственная	96а
Шина с металлокордным брекером	92г
Шина со съёмным протектором	93
Шина с регулируемым давлением	94
Шина среднегабаритная (СГШ)	82
Шина с текстильным кордом в каркасе	92в
Шина универсальная	96л
Шина усиленная	92ж
Шина широкопрофильная (ШПШ)	82
Шип	11
Ширина борта покрышки	73

Ширина контакта протектора с дорогой	69в
Ширина протектора	71
Ширина профиля пневматической шины	63
Ширина профиля пневматической шины под нагрузкой	64
Ширина профиля (по форме)	63а
Ширина профиля шины	63
Ширина профиля шины под давлением	63б
Ширина профиля шины под нагрузкой	64
Шнур бортового крыла дополнительный	49
Шнур дополнительный	49

### АЛФАВИТНЫЙ УКАЗАТЕЛЬ ЭКВИВАЛЕНТОВ ТЕРМИНОВ НА НЕМЕЦКОМ ЯЗЫКЕ

Abdruckfläche	70
Abnehmbare Lauffläche	9
Abnutzungsanzeiger	22
Abrollumfang	62г
Abrollungen je km	62д
Abstand zwischen einzelnen Lagenfäden	78
Antriebsreifen	96с
Asymmetrisches Profil	31
Aufstandsfläche	69а
Basislage	14
Betriebsreifenbreits	63а
Blöcke	18
Breite des Aufstands	69в
Breitprofilreifen	82
Decke	4
Decorative Seitenwandgummi	40
Diagonal	33в
Diagonalkarkasse	32б
Diagonalreifen	90
Dränagekanäle	53
Dynamische Halbmesser	62б
Einfederung	62ж
Fadendichte in der Lage	77а
Fadenwinkel	79
Fahrradreifen	96к
Fahrzeugreifen	96е
Feinprofilierter Reifen	15б
Felgenpartie des Schlauches	55
Flanke	38
Flugzeugreifen	96в
Forstreifen	96м
Freier Reifenhalbmesser	61
Geländeprofil	26
Gewebeverstärkung unter der Lauffläche	18в
Grunderhebung	18г
Gummiferse des Ventils	58
Gummikappe	34
Gürtel	33
Gürtellage (radial)	33а
Gürtelreifen	92, 92а
Gürtelreifen mit Diagonalkarkasse	91
Industriereifen	96н
Innendichtschicht	37

## C. 26 FOCT 22374—77

Karkasse	32
Karkassenloser Reifen	96
Karkasslage	32B
Kategorie der Geschwindigkeit	101
Kernreiter	49
Koeffizient der Gesättigkeit der Bodenkontaktfläche	68
Koeffizient der Gesättigkeit des Reifenprofils	67
Konturbodenkontaktfläche	69
Konventionalquerschnittreifen	81
Krümmungsradius der Lauffläche	74
Lage	35
Lagenumschlag	36
Lamelle	20, 206, 21
Landwirtschaftsreifen	96a
Länge des Aufstands	696
Längsrippenprofil	15a
Lauffläche	7
Lauffläche mit Spikes	10
Laufflächenbreite	71, 71a
Laufflächenkontur	74a
Laufflächenpartie des Schlauches	54
Laufflächenprofil	15
Laufflächenverstärkung	8
Luftreifen	1
Lypsoidreifen	85
Montagekennlinie	42
Mopedreifen	96и
Motorradreifen	96ж
Motorrollereifen	96з
M+S Reifen	96р
Nicht richtungsgebundenes Laufflächenprofil	30
Niederquerschnittreifen	83
Nutzfahrzeugreifen	96г
Oberste Karkasseniege	32г
Orientiertes Profil	29
Ply rating	100
Profilgrund	18a
Profilloser Reifen (neu)	92д
Profilstollen	15в
Profilteilung	75
Profiltiefe	23, 76
Profiltyp für Steinbrüche	27
Protektoroberteil	13
Querschnittsverhältnis	66a
Radialkarkasse	32a
Reifenaussendurchmesser	60
Reifenbezeichnung	97
Reifenbreite	63
Reifenbreite unter Last	636
Reifen der kleinen Grösse	89
Reifen der mittleren Grösse	88
Reifen für atmosphärischen Druck	95
Reifen für Erdbewegungs-Maschinen	966
Reifen für Karren	96o
Reifen für LLKW	96д
Reifen mit abnehmbarer Lauffläche	93
Reifen mit reguliertem Innendruck	94

Reifen mit Schlauch	2
Reifen modell	98
Reifenquerschnitt	59, 59a
Reifenquerschnittsbreite unter Belastung	64
Reifenquerschnittshöhe	66
Reifenserie	99
Reifentyp	80
Reservereifen	96г
Restprofiltiefe	186
Riesenreifen	87a
Rille	19, 20
Rippe	17
Rollhalbmesser	62в
Sand G Reifen	96л
Scheuerrippe	41
Schlauch	5
Schlauchventil	56
Schlauchloser Reifen	3
Schneereifen	96п
Schulterzone	12
Seitenwandgummi	39
Seitenwand von Luftschlauch	54a
Sitzdurchmesser des Reifens	65
Size factor	66a
Spike	11
Spikereifen	92e
Stahlgürtelreifen	92г
Stahlkordreifen	92в
Statischer Halbmesser	62, 62a
Stollen	16
Stollenprofil	7a
Strassenprofil	24
Superniederquerschnittreifen	84
Terrareifen	86
Textilkordreifen	92б
Tragfähigkeits-Index	101a
Universalprofil	25
Verstärkter Reifen	92ж
Verstärkungslage	32д
Walkzone	62e
Wasserabweiser	20a
Wasser/Luftventil	57
Werksnummer	102
Winterprofil	28
Wulst	43
Wulstband	6
Wulstbreite	73
Wulstdraht	48a
Wulstfahne	52
Wulstferse	45
Wulstkern	47, 48
Wulstkernbelag	50
Wulstmaulweite	72
Wulstschutzstreifen	51
Wulstsohle	44
Wulstumlage	51a
Wulstzehe	46

Zenitwinkel	79a
Zwischenbau	33б

(Измененная редакция, Изм. № 1).

### АЛФАВИТНЫЙ УКАЗАТЕЛЬ ЭКВИВАЛЕНТОВ ТЕРМИНОВ НА АНГЛИЙСКОМ ЯЗЫКЕ

Agricultural tyre	96a
Aircraft tyre	96в
Air-water valve	57
Arched tyre	85
Aspect ratio	66a
Asymmetric tread pattern	31
Atmospheric pressure tyre	95
Base of tread groove	18a
Bead	43
Bead base	44
Bead core	47, 48
Bead filler	49
Bead heel	45
Bead ring wrapping	50
Bead spacing of tyre	72
Bead toe	46
Bead width	73
Bead wire	48a
Belt	33
Belted tyre	92a
Bias-belted tyre	91
Blade	20б
Blocks	18
Bracing ply (radial)	33a
Breaker (diagonal)	33б
Breaker strip	33в
Cap	13
Carcass	32
Car tyre (passenger)	96e
Casing ply	32в
Chafer	51, 51a
Chine (aircraft tyres)	20a
Circumferential rib tread pattern	15a
Cycle tyre	96k
Coefficient of contact area saturation	68
Coefficient of pattern area saturation	67
Contact area	69a
Contact area at projection	70
Contour contact area	69
Conventional cross section tyre	81
Cord angle	79
Cordless tyre	96
Cover	4
Cross section (tyre)	59a
Crown angle	79a
Crown ply	32г
Decorative sidewall rubber	40
Deflected width of tyre	63б
Deflection	62ж

Diagonal ply carcass	326
Diagonal tyre	90
Directional tread pattern	29
Drive tyre	96с
Dynamic loaded radius	626
Earthmover tyre	966
End count	77
Factory number	102
Filler strip	52
Fitting line (on tyre)	42
Flap	6
Flexing area	62e
Giant tyre	87a
Groove tread	19
Head	58
High-way tread pattern	24
Industrial tyre	96н
Innerliner	37
Inner tube	5
Inner tube crown	54
Inner tube rim part (base)	55
Kerbing rib	41
Light truck tyre	96д
Light tyre	89
Loaded cross-section width	64
Loaded radius	62a
Load index	101a
Logging tyre	96м
Low section tyre	83
Lug	16
Lug tread	7a
Medium size tyre	88
Moped tyre	96и
Motorcycle tyre	96ж
Motor scooter tyre	96з
Mud and snow tyre	96р
Non-directional tread design	30
Off-the-road tread pattern	26
On-and-off-the-road tyre	96л
Overall diameter	60
Overall width	63a
Pattern depth	76
Plain tread tyre	92д
Ply	35
Ply rating	100
Ply turn-up	36
Radial ply carcass	32a
Radial ply tyre	92
Reinforced tyre	92ж
Reinforcing ply	32д
Remaining tread depth	186
Removable tread	9
Revolutions per kilometre	62д
Rib, tread	17
Rolling circumference	62г
Rolling radius	62в
Section height	66

**C. 30 ГОСТ 22374—77**

Section width	63
Shoulder area	12
Sidewall	38
Sidewall rubber	39
Sipe	20
Siped tyre	156
Snow tyre	96п
Spare tyre	96r
Speed category	101
Spike	11
Spiked tyre	92e
Squeegee	34
Static loaded radius	62
Steel breaker tyre	92r
Steel cord tyre	92B
Studded tread	10
Super giant tyre	87
Super low section tyre	84
Terra tyre	86
Textile cord tyre	926
Thread spacing in a ply	78
Tie-bar (tyre)	18r
Tread	7
Tread arc width	71a
Tread area curvature radius	74
Tread bar	18
Tread base	14
Tread bracing	8
Tread contact length	696
Tread contact width	69B
Tread contour	74a
Tread pattern	15
Tread pattern depth	23
Tread pattern for mining operation	27
Tread pattern pitch	75
Tread ply	18B
Tread wear indicator	22
Tread width	71
Truck tyre	96r
Tube sidewall	54a
Tube valve	56
Tubed tyre	2
Tubeless tyre	3
Tyre	1
Tyre designation	97
Tyre diameter at rim seat	65
Tyre free radius	61
Tyre model	98
Tyre section	59
Tyre series	99
Tyre type	80
Tyre with adjustable inflation pressure	94
Tyre with removable tread rings	93
Universal tread pattern	25
Vents	53
Wheelbarrow tyre	96o
Wide section tyre	82
Winter tread pattern	28

**(Измененная редакция, Изм. № 1).**

**АЛФАВИТНЫЙ УКАЗАТЕЛЬ ЭКВИВАЛЕНТОВ ТЕРМИНОВ  
НА ФРАНЦУЗСКОМ ЯЗЫКЕ**

Angle des nappes	79
Angle des nappes au sommet	79a
Bande de roulement	7
Bande de roulement amovible	9
Bande du fond de jante	6
Bandelette talon	51, 51a
Barrette	16
Barrette de la bande de roulement	15B
Base du bourrelet	44
Bourrage sur tringle	49
Bout du bourrelet	45
Carcasse	32
Carcasse diagonale	32б
Carcasse radiale	32a
Carreaux de la bande de roulement	18
Catégorie de vitesse	101
Ceinture	33
Chambre a'air	5
Chape	13
Circonférence de roulement	62г
Coefficient de saturation de la surface du profil	67
Coefficient de saturation de la surface du contact	68
Contour	74a
Cordon de protection	41
Couche élastique	34
Coupe d'un pneu	59, 59a
Crampon	11
D'armature (radial)	32г
Deflecteur	20a
Designation du pneu	97
Dessin carrière	27
Dessin de la bande de roulement	15
Dessin de route	24
Dessin dissymétrique	31
Dessin hiver	28
Dessin orienté	29
Dessin tous terrains	26
Dessin universel	25
Diametre du placage du pneu	65
Diametre extérieur	60
Ecart du talon	72
Enveloppement de la tringle	50
Enveloppe	4
Epaulement	12
Fente	20
Filet de centrage	42
Fils d'acier de la tringle	48a
Flanc	38
Flanc de chabré à air	54a
Flanc de decoration	40
Flèche	62ж
Fond de sculpture	18a
Frequence des fils dans la couche	77
Gomme de flanc	39



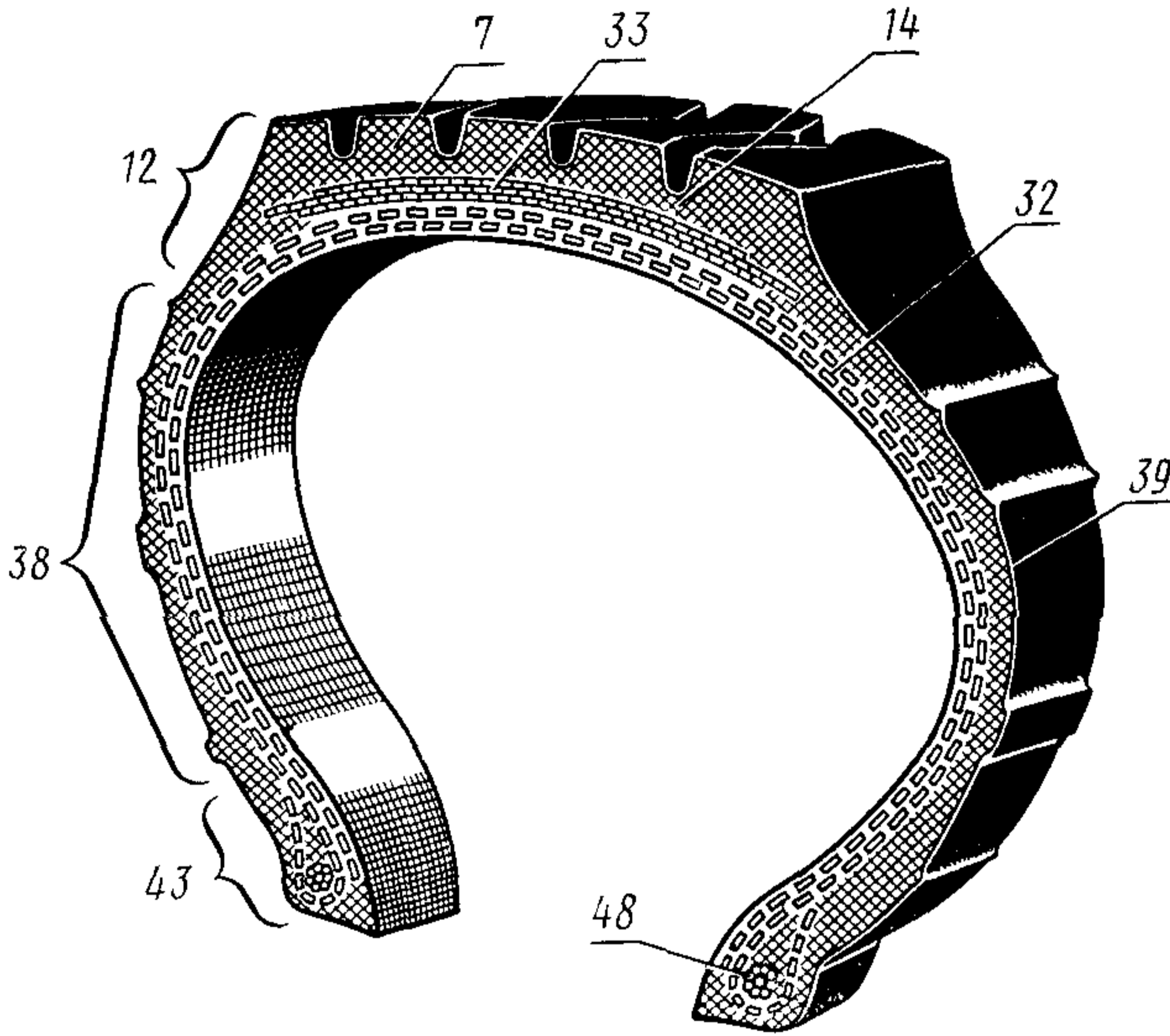
**C. 32 TOCT 22374—77**

Gomme intérieure	37
Grosueur de boudin	63
Grosueur du boudin sous charge	636
Grosueur hors tout	63a
Hauteur de section	66
Indicateur d'usure	22
Indice de charge	101a
Lamelle	206, 21
Languette	52
Largeur de la bande de roulement	71
Largeur de l'empreinte au sol	69B
Largeur de profil du pneu sans charge	64
Largeur du talon	73
Largeur développée	71a
Longueur de l'empreinte	696
Modèle du pneu	98
Nappe carcasse	32B
Nappe d'armature	33a
Nappe de renforcement	32Д
Nappe de renforcement de la bande de roulement	18B
Nappe de sommet (diagonal)	32Г
Nappe sommet (diagonal)	336, 33B
Nervure de la bande de roulement	17
Numero de'usine	102
Orifices de drainage	53
Partie de bandage de la chambre à air	55
Partie de roulement de la chambre à air	54
Pas de la sculpture	75
Pas des fils dans une pli	78
Pied de valve	58
Pli	35
Pli rating	100
Pneu à bas profil	83
Pneu à carcasse métallique	92B
Pneu à carcasse textile	926
Pneu agrande dimensions	87a
Pneu à large profil	82
Pneu à nappes sommet métalliques	92Г
Pneu à pression atmosphérique	95
Pneu à profil extra-bas	84
Pneu avec chambre a'air	2
Pneu avec la pression intérieure réglable	94
Pneu avec la protecteur amovible	93
Pneu ceinturé	92a
Pneu cramponne	10, 92e
Pneu d'avion	96B
Pneu de brouette	96o
Pneu de petites dimensions	89
Pneu de secours	96Г
Pneu diagonal	90
Pneu diagonal ceinture	91
Pneu du profil conventionnel	81
Pneu forestier	96M
Pneu lamellisé	156
Pneu lisse (neuf)	92Д
Pneu lypsoid	85
Pneu moyennes dimentions	88

Pneumatique	1
Pneu neige	96п
Pneu neige-boue	96р
Pneu pour cycles	96к
Pneu pour cyclomoteur	96и
Pneu pour genie civil	96б
Pneu pour matériel agricole	96а
Pneu pour matériel de manutention	96н
Pneu pour motorcycle	96ж
Pneu pour roues motrices	96с
Pneu pour scooter	96з
Pneu pour véhicule utilitaire	96г
Pneu pour véhicule utilitaire léger	96д
Pneu pour voiture particulière	96е
Pneu radial	92
Pneu renforcé	92ж
Pneu sans carcasse	96
Pneu sans chambre à air	3
Pneu tous terrains	96л
Pointe de gomme	46
Pont de gomme	18г
Profondeur de sculpture	76
Profondeur de sculpture	23
Profondeur de sculpture restante	18б
Rainure	19
Rapport nominal d'aspect	66а
Rayon de la courbure de la bande roulement	74
Rayon de roulement	62в
Rayon dynamique de roulement sous charge	62б
Rayon libre du pneu	61
Rayon sous charge	62а
Rayon sous charge (statique)	62
Renforcement du commet	8
Retournement des happes	36
Revolutions par kilomètre	62д
Rouleau a'pneus	8б
Sculpture à grosses côtes	7а
Sculpture à nervures longitudinales	15а
Sculpture non directionnelle	30
Serie du pneu	99
Size factor	66а
Sous couche de la bande de roulement	14
Surface contour du contact	69
Surface de contact	69а
Surface du contact aux ressants	70
Talon	43
Tringle	47, 48
Type du pneu	80
Valve air-eau	57
Valve de la chambre à air	56
Zone de flexion	62е

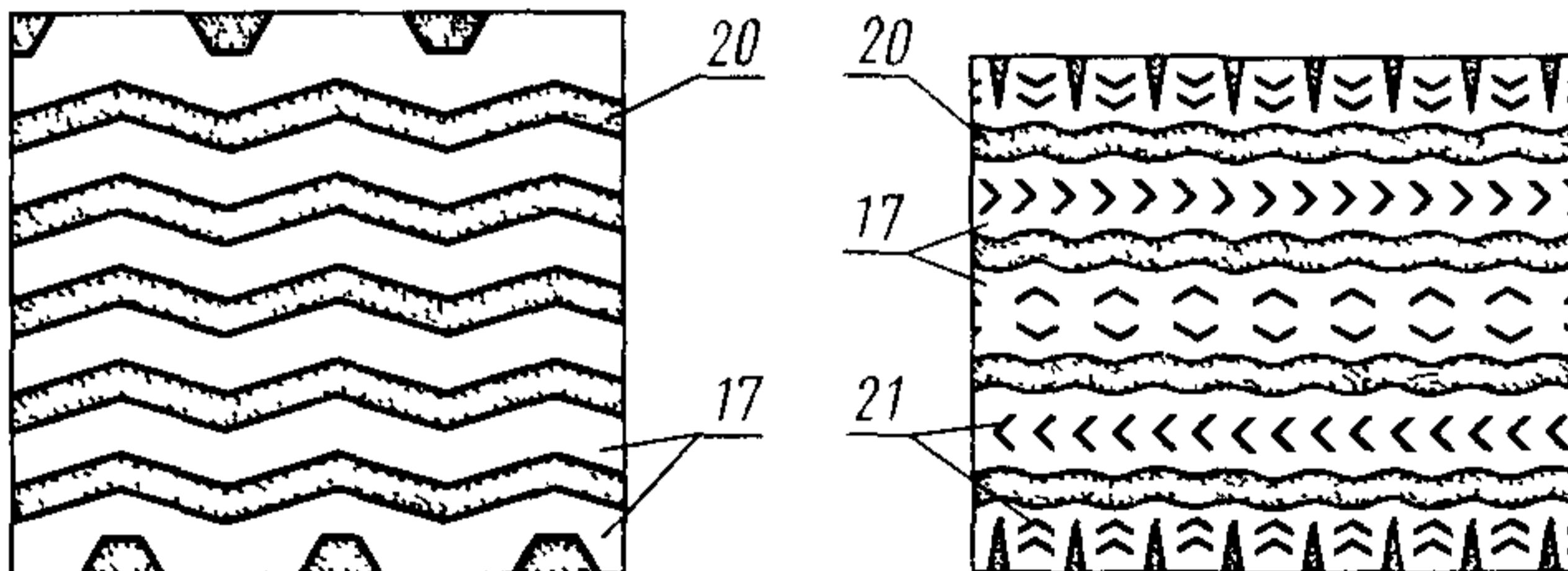
(Измененная редакция, Изм. № 1).

**ЭЛЕМЕНТЫ ПОКРЫШКИ ПНЕВМАТИЧЕСКОЙ ШИНЫ  
В СЕЧЕНИИ РАДИАЛЬНОЙ ПЛОСКОСТИ КОЛЕСА**



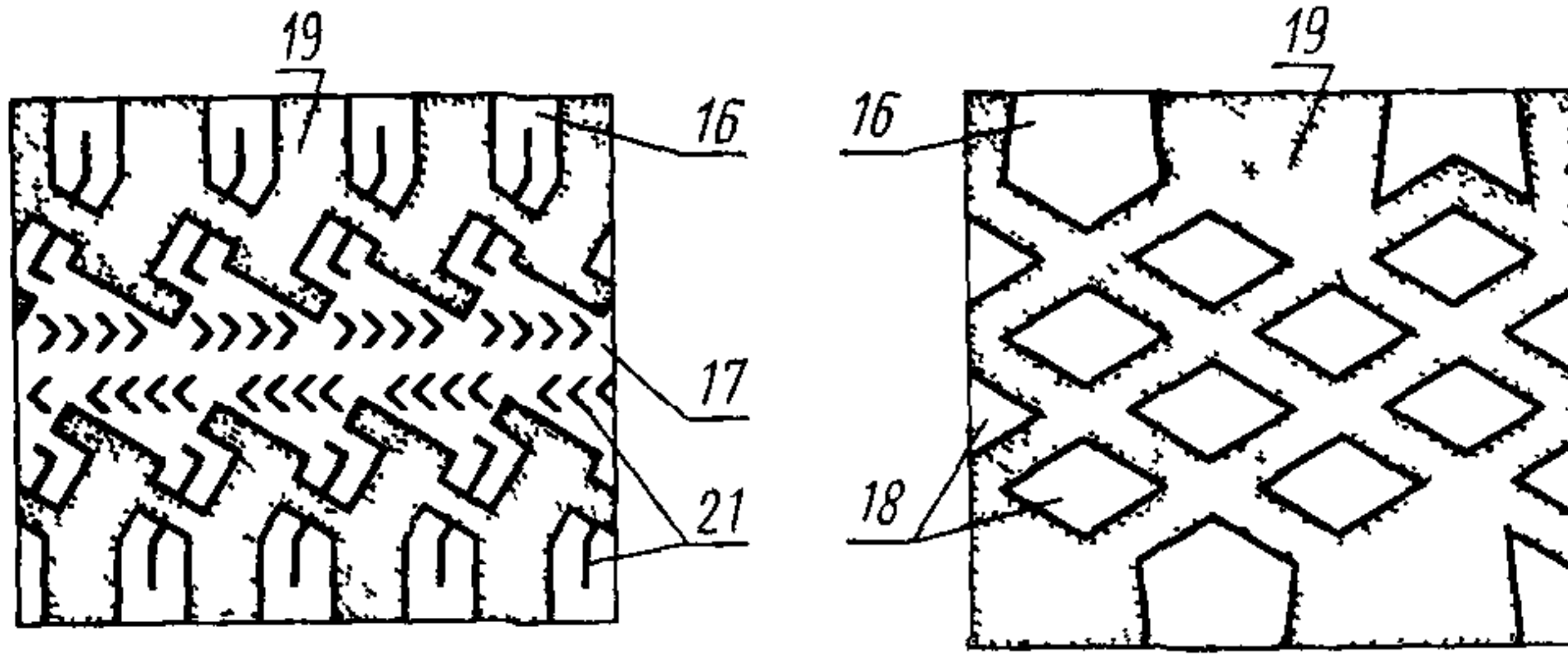
Черт 1

**Дорожный рисунок протектора**



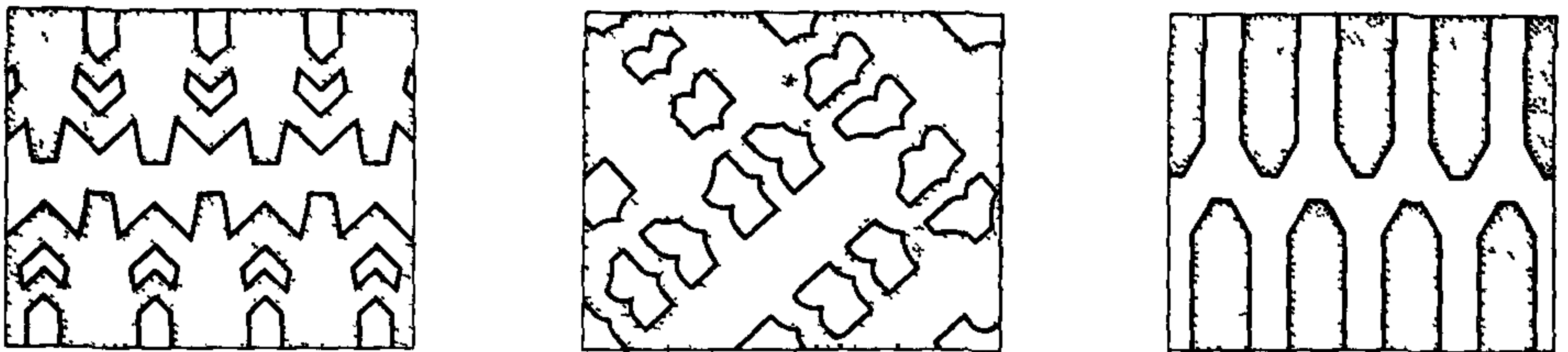
Черт 2

Универсальный рисунок протектора



Черт 3

Рисунок протектора повышенной проходимости

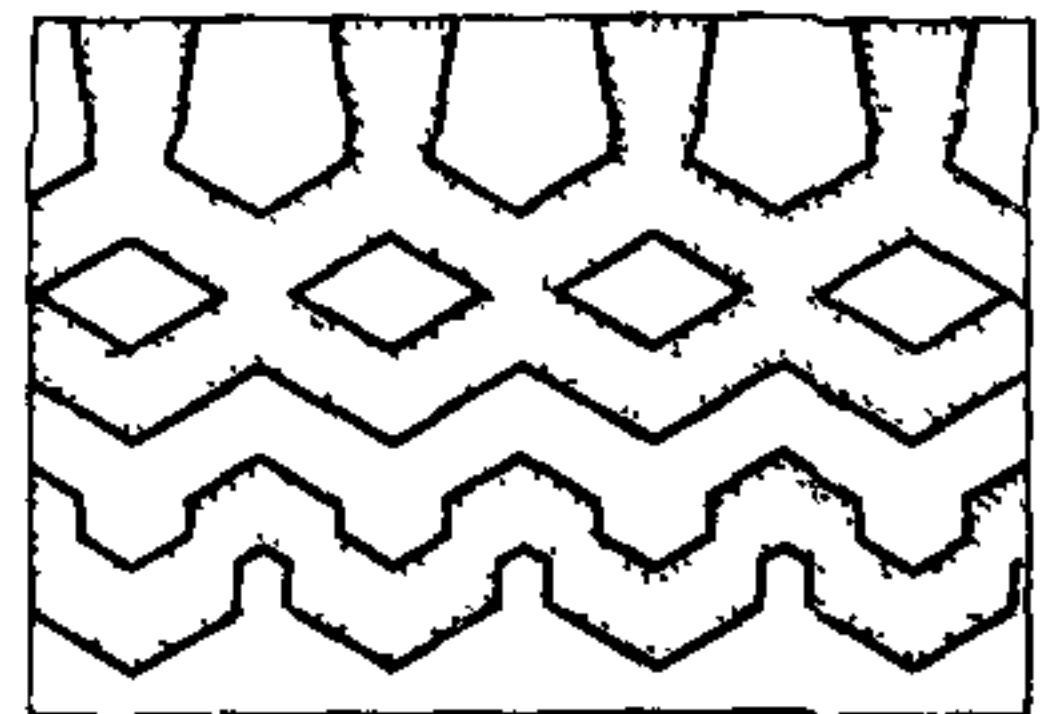
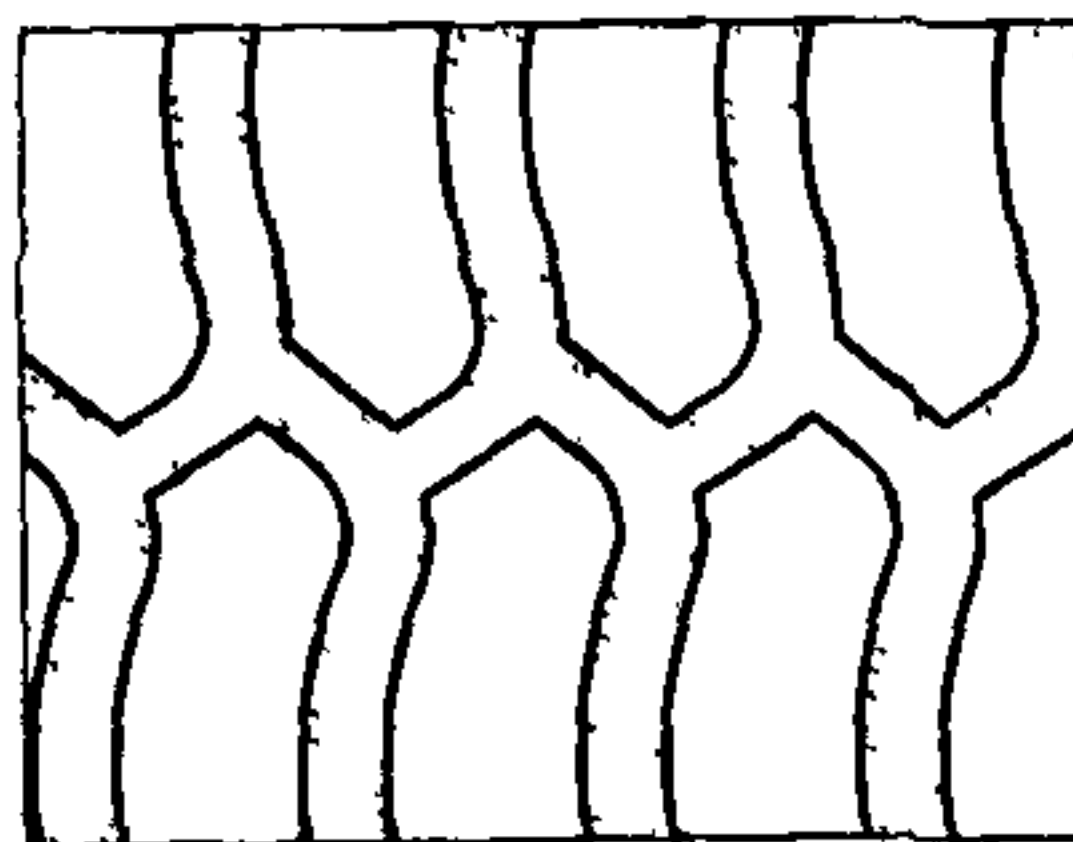
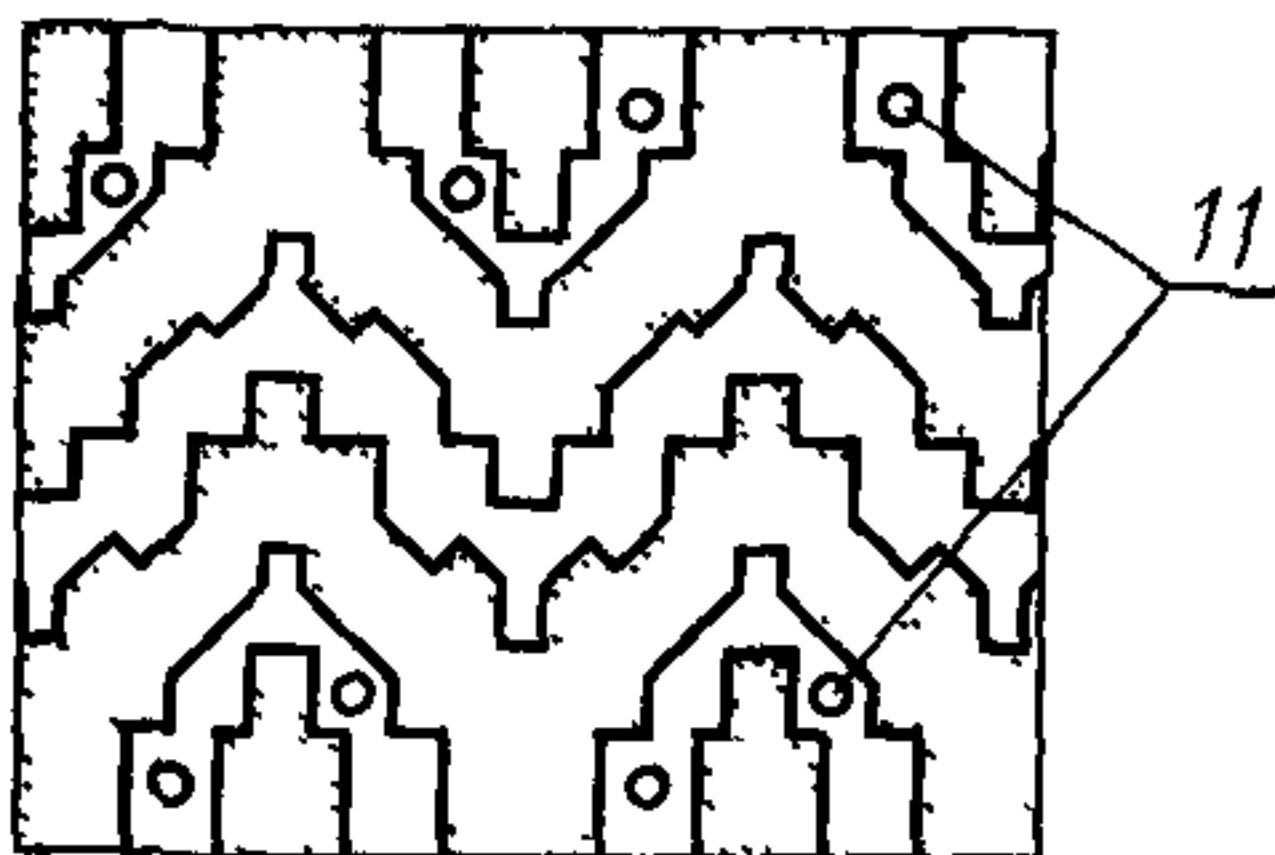


Черт 4

Зимний рисунок протектора

Карьерный рисунок протектора

Асимметричный рисунок протектора

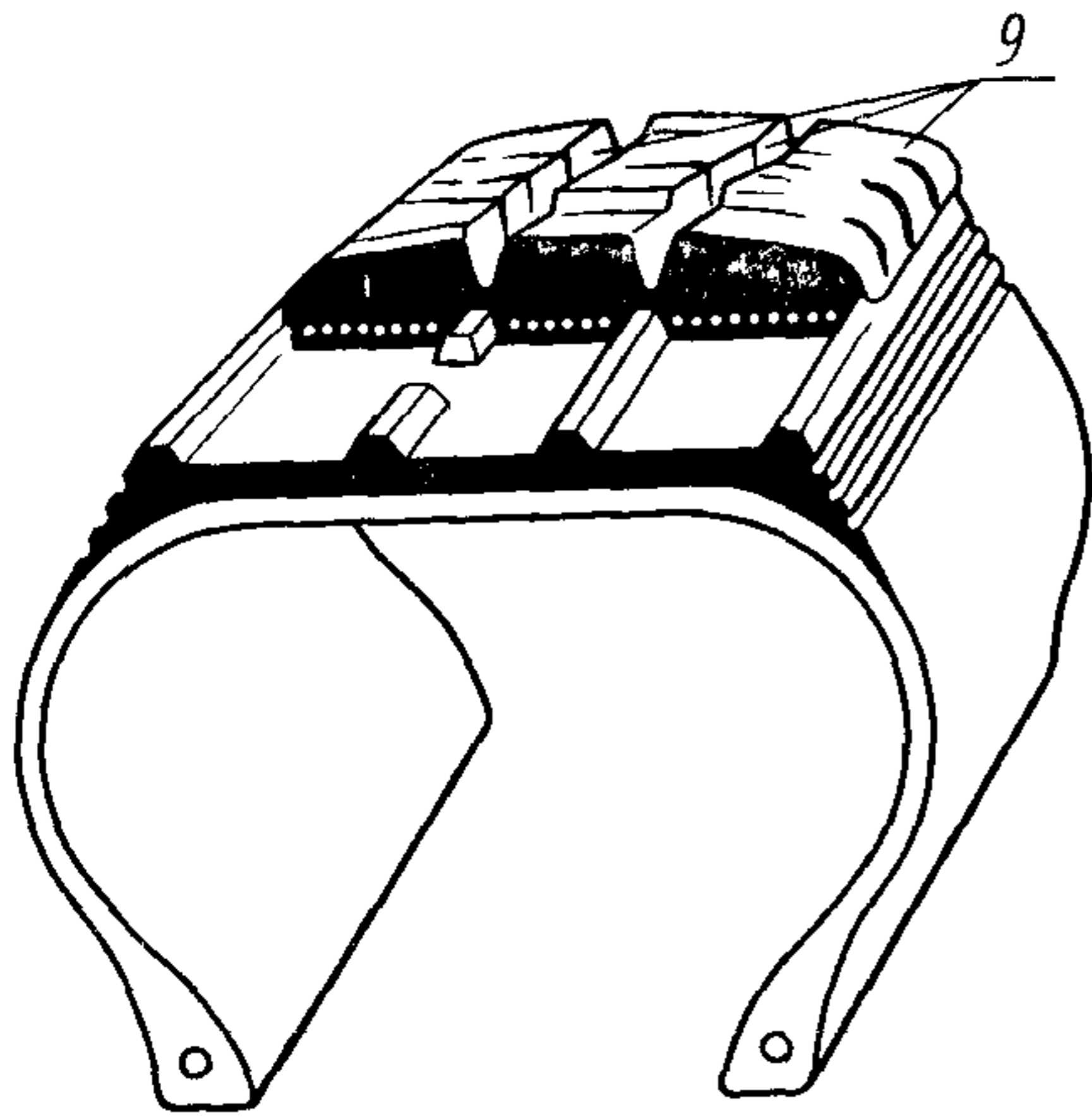


Черт 5

Черт 6

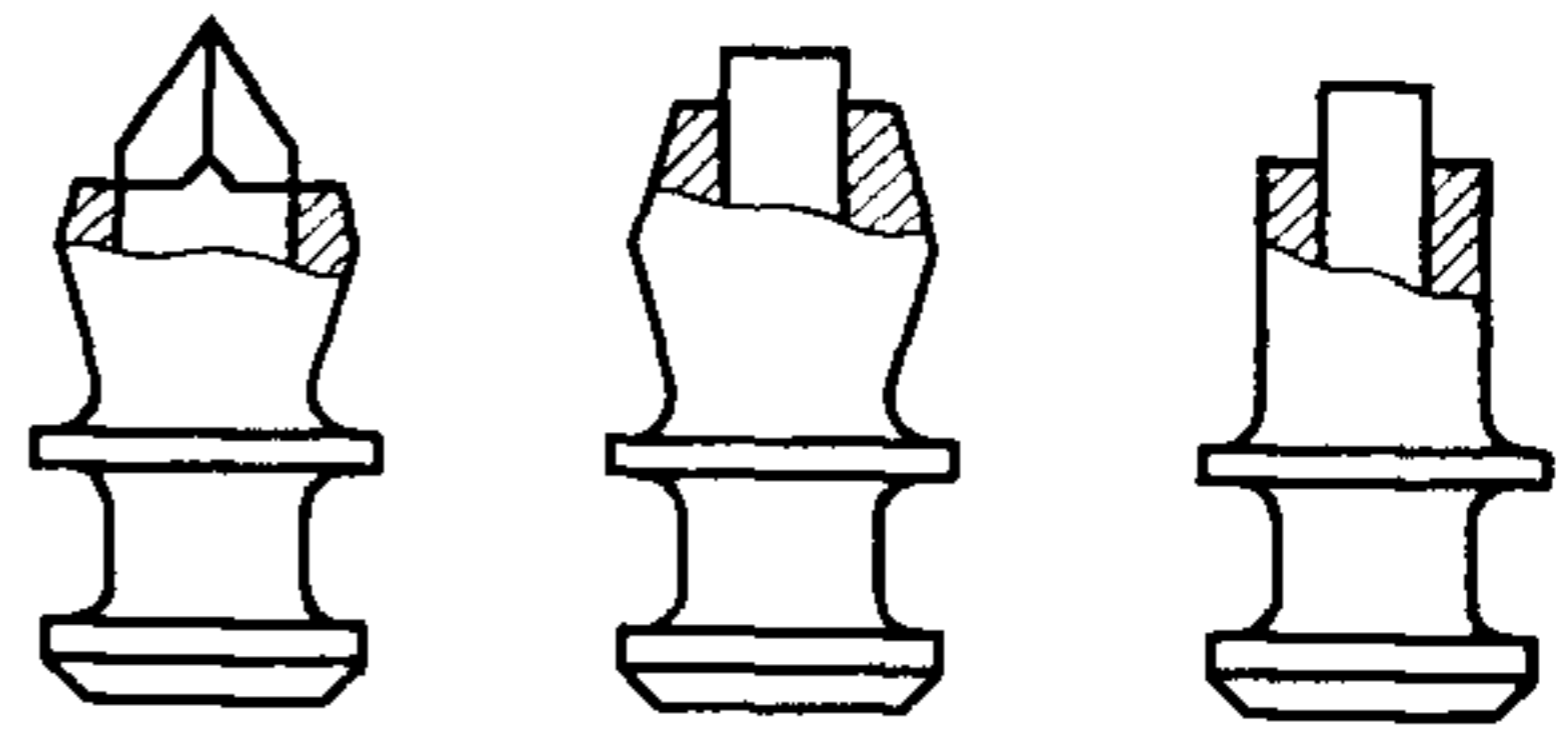
Черт 7

**Шина со съёмным протектором  
в сечении радиальной плоскостью  
колёса**



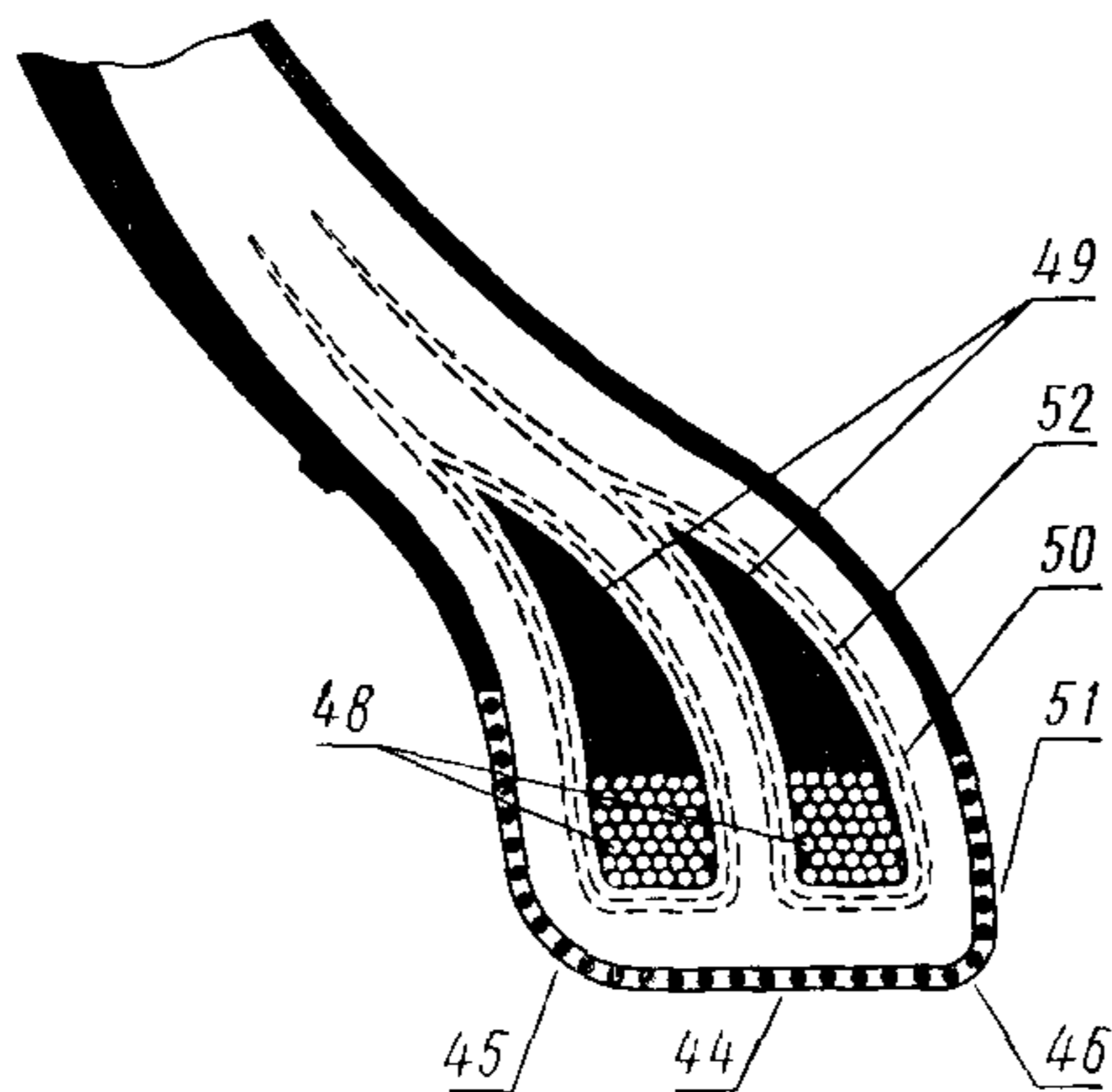
Черт. 8

**Шипы противоскольжения**



Черт. 9

**Борт покрышки в сечении  
радиальной плоскостью колеса**

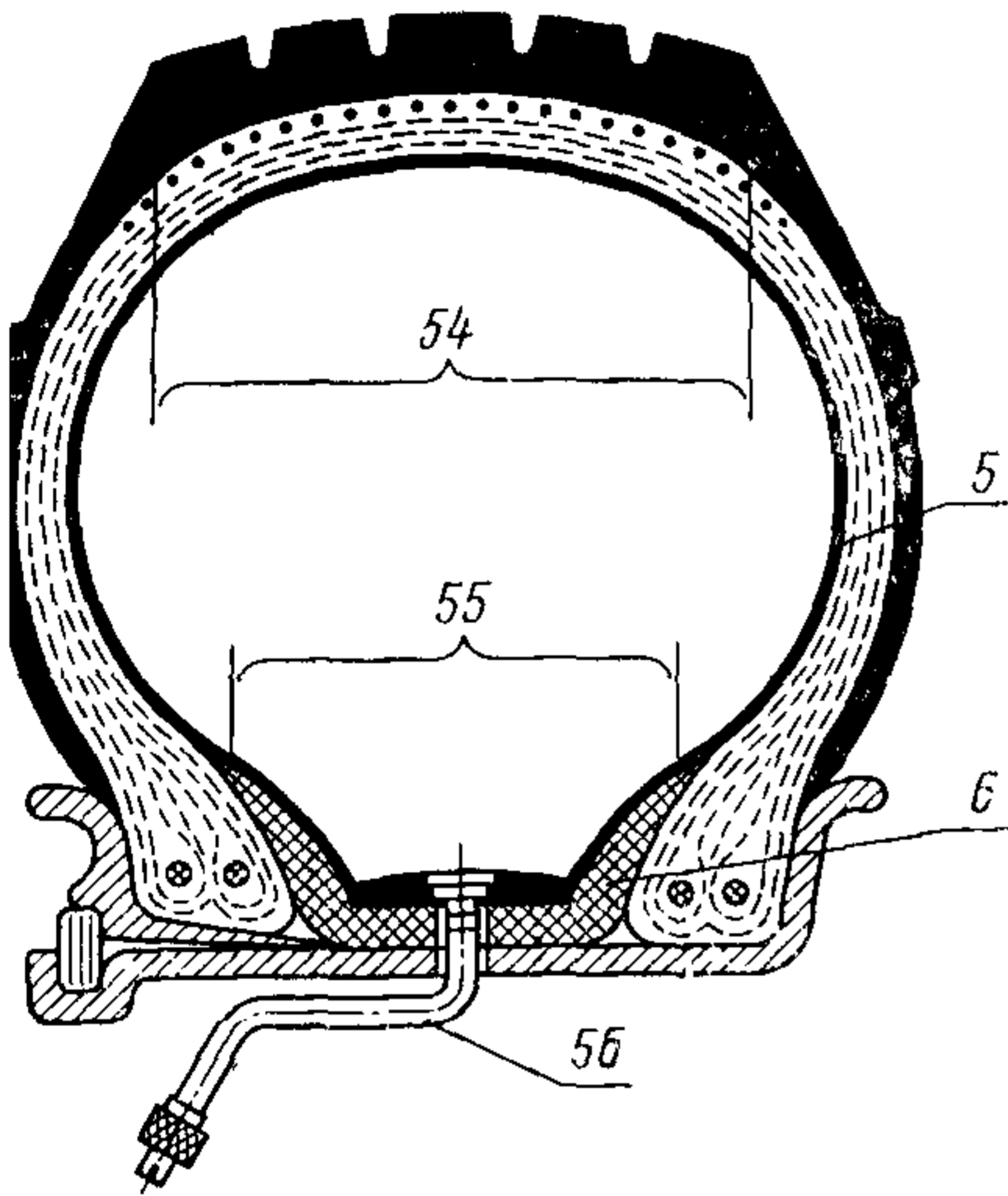


Черт. 10

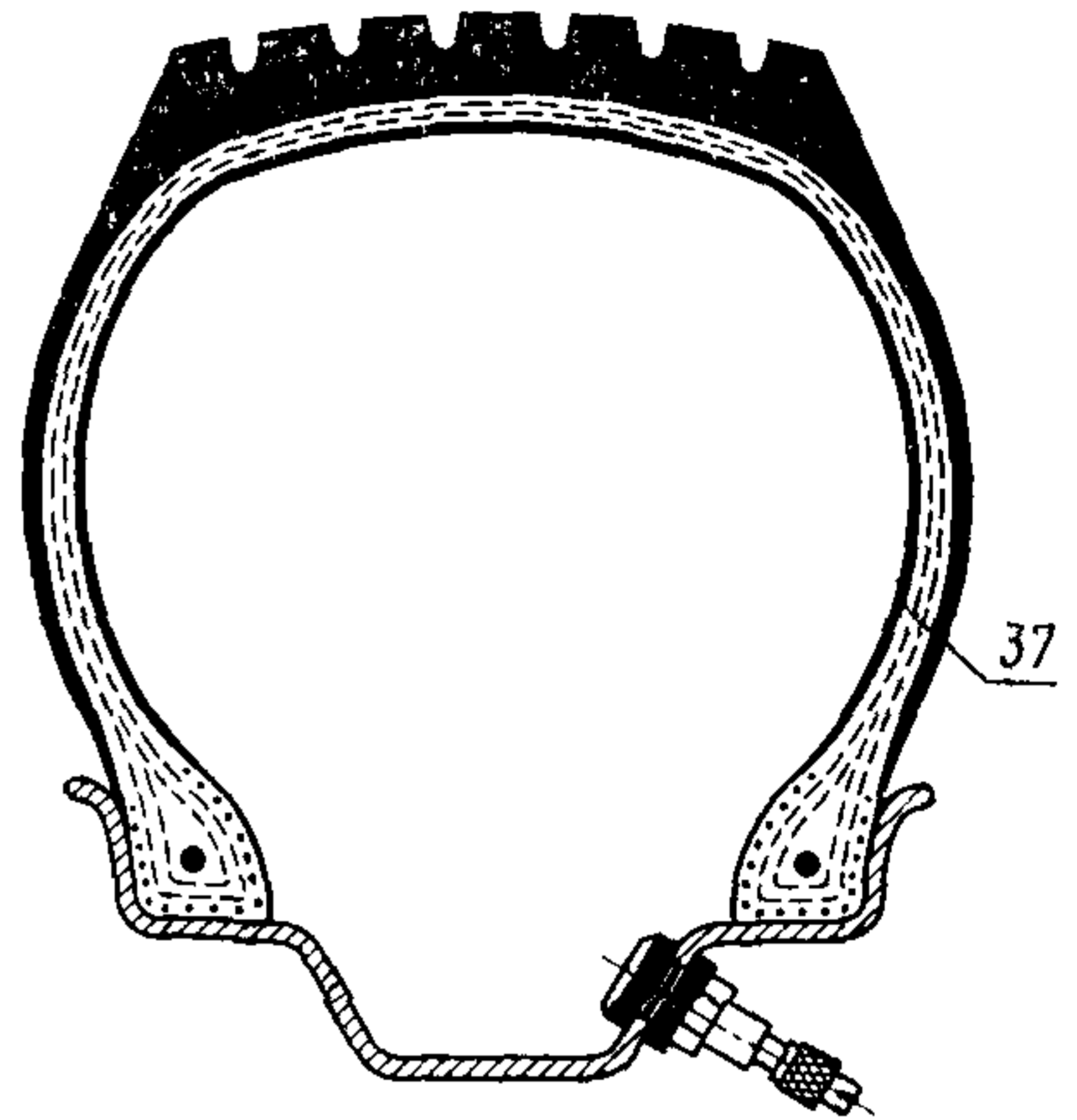
ЭЛЕМЕНТЫ ЕЗДОВОЙ КАМЕРЫ  
В СЕЧЕНИИ РАДИАЛЬНОЙ ПЛОСКОСТИ КОЛЕСА

Камерная шина

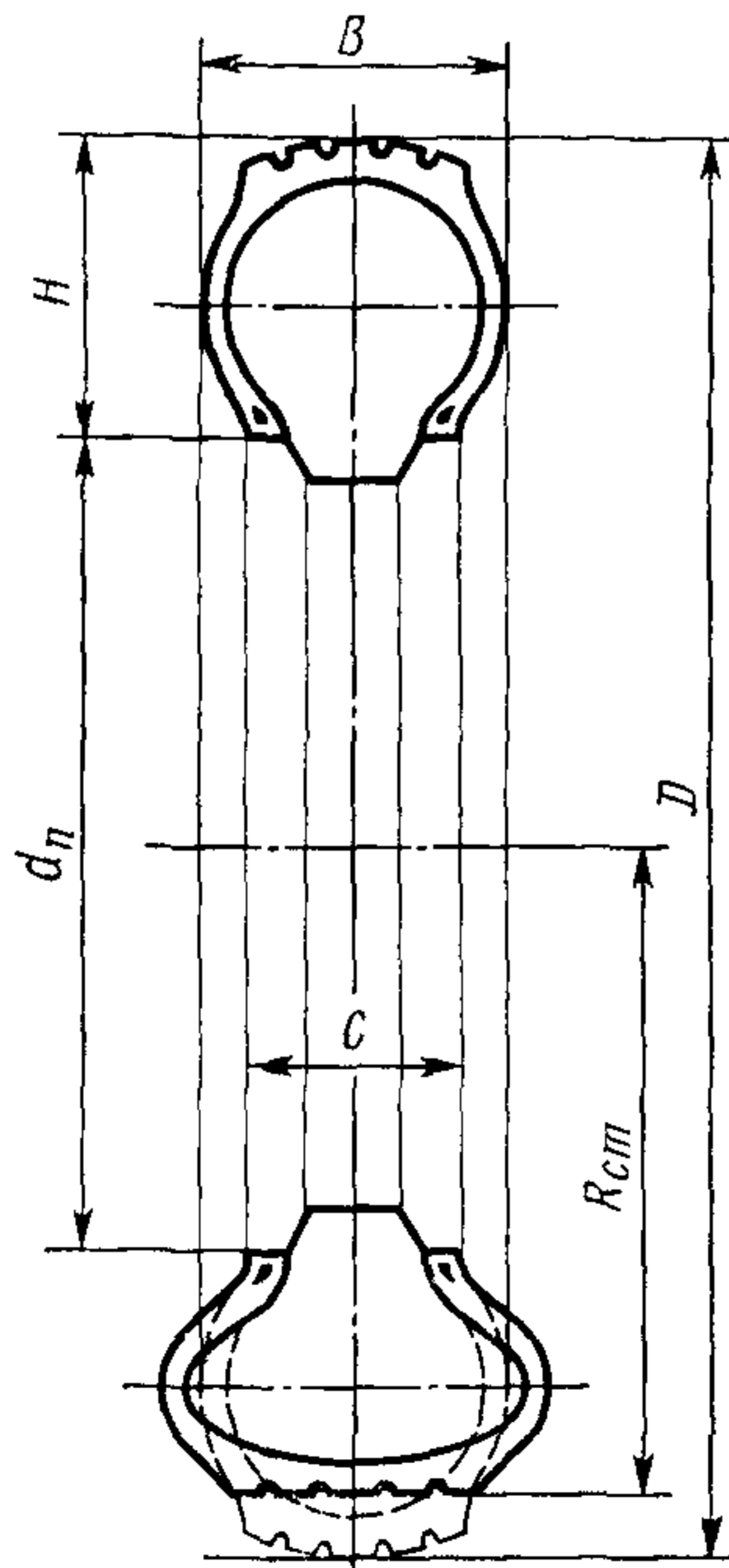
Бескамерная шина



Черт. 11



Черт. 12

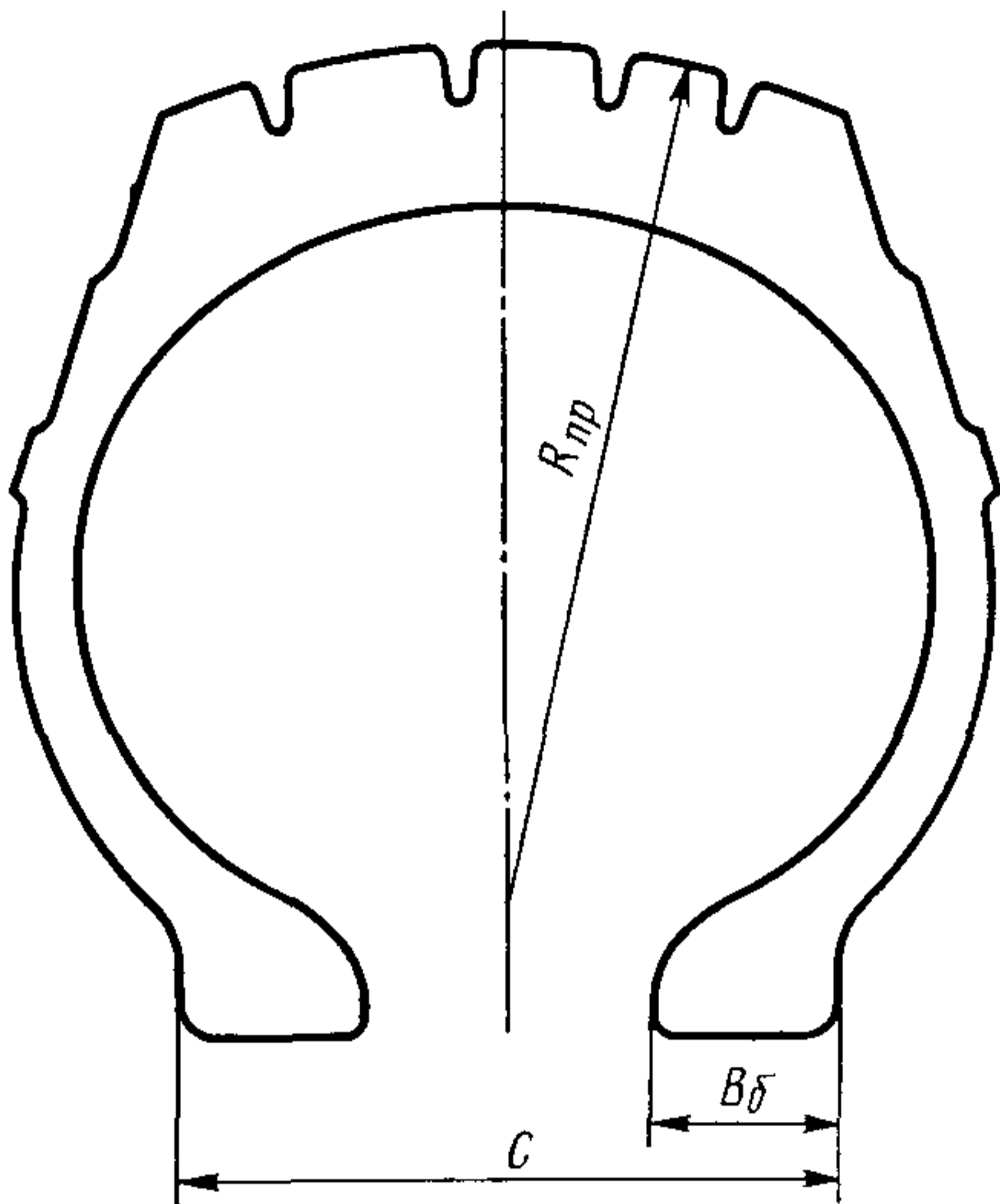


Параметры  
пневматической шины

Черт. 13

$D$ —наружный диаметр шины;  $d_{п}$ —посадочный диаметр шины;  $B$ —ширина профиля шины;  $H$ —высота профиля шины;  $R_{ст}$ —статический радиус шины;  $C$ —раствор бортов

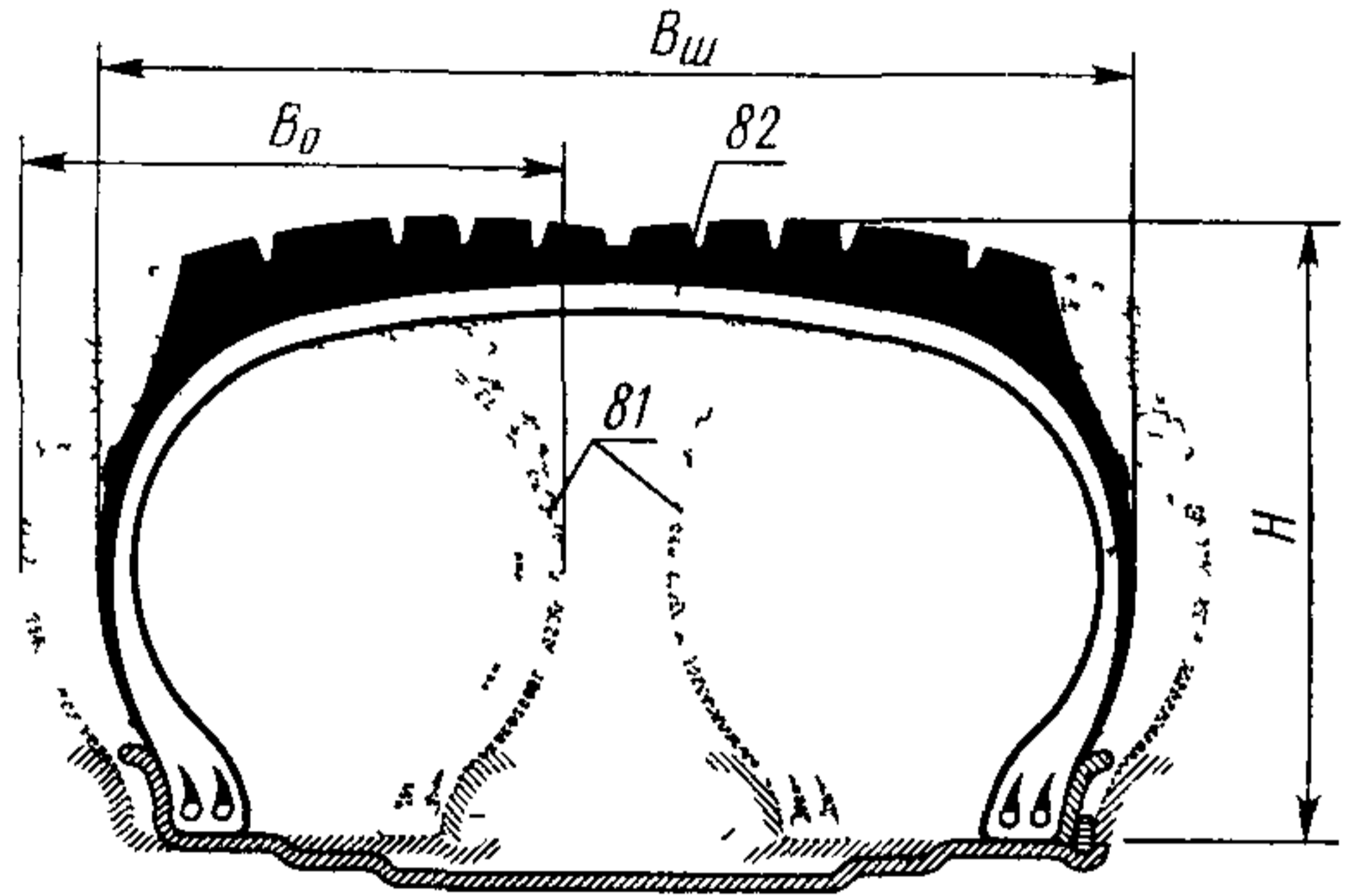
Профиль шины



Черт 14

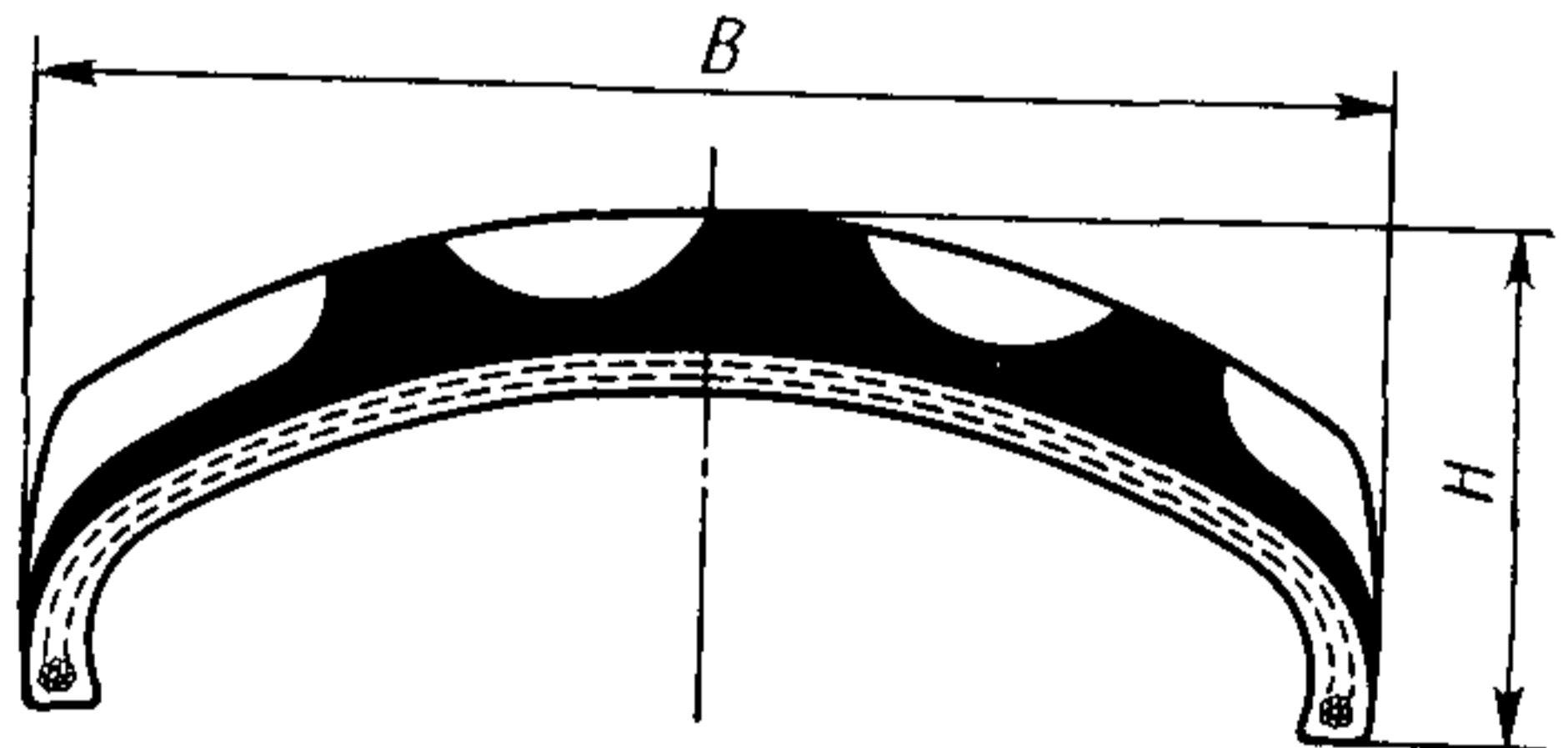
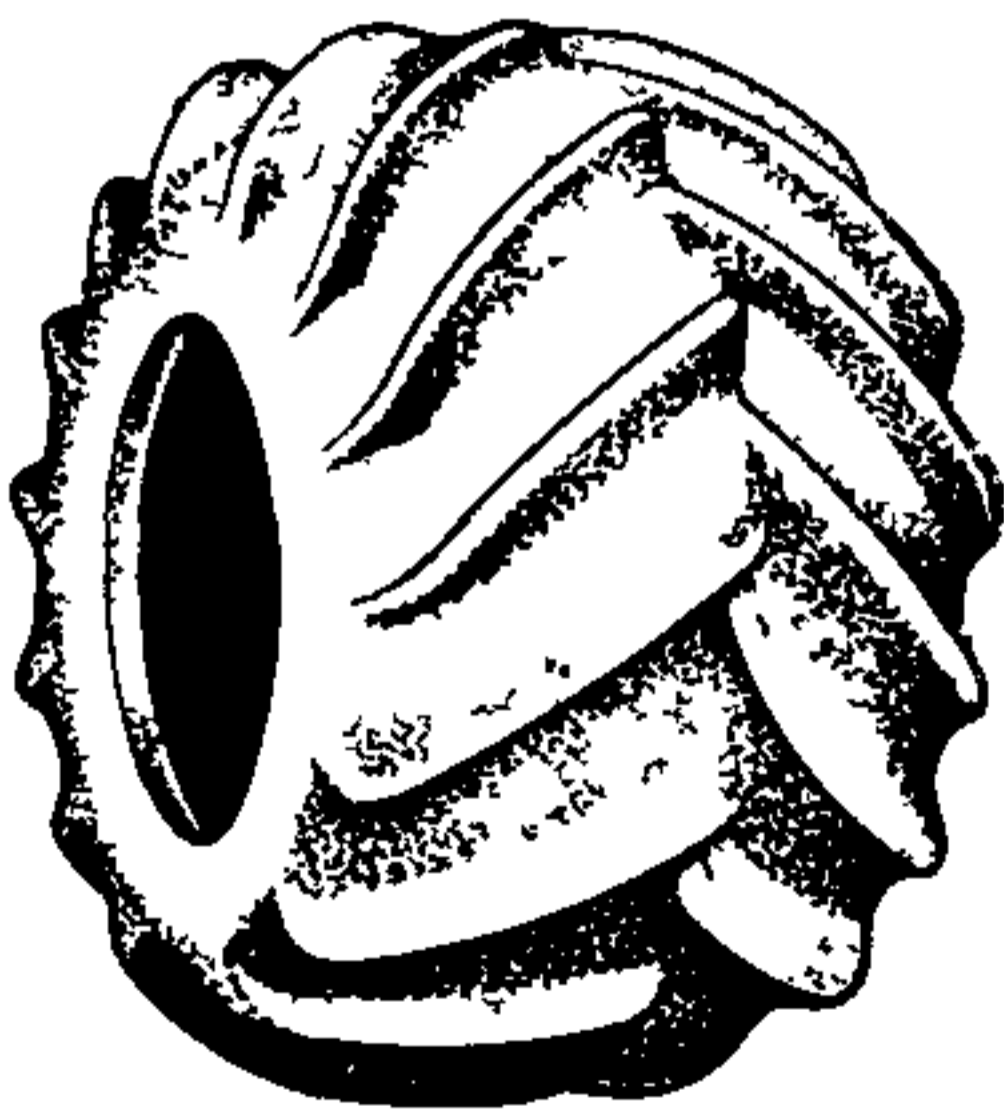
$R_{пр}$ —радиус кривизны беговой дорожки;  $C$ —раствор бортов;  $B_{б}$ —ширина борта покрышки

Шины обычного профиля и широкопрофильная



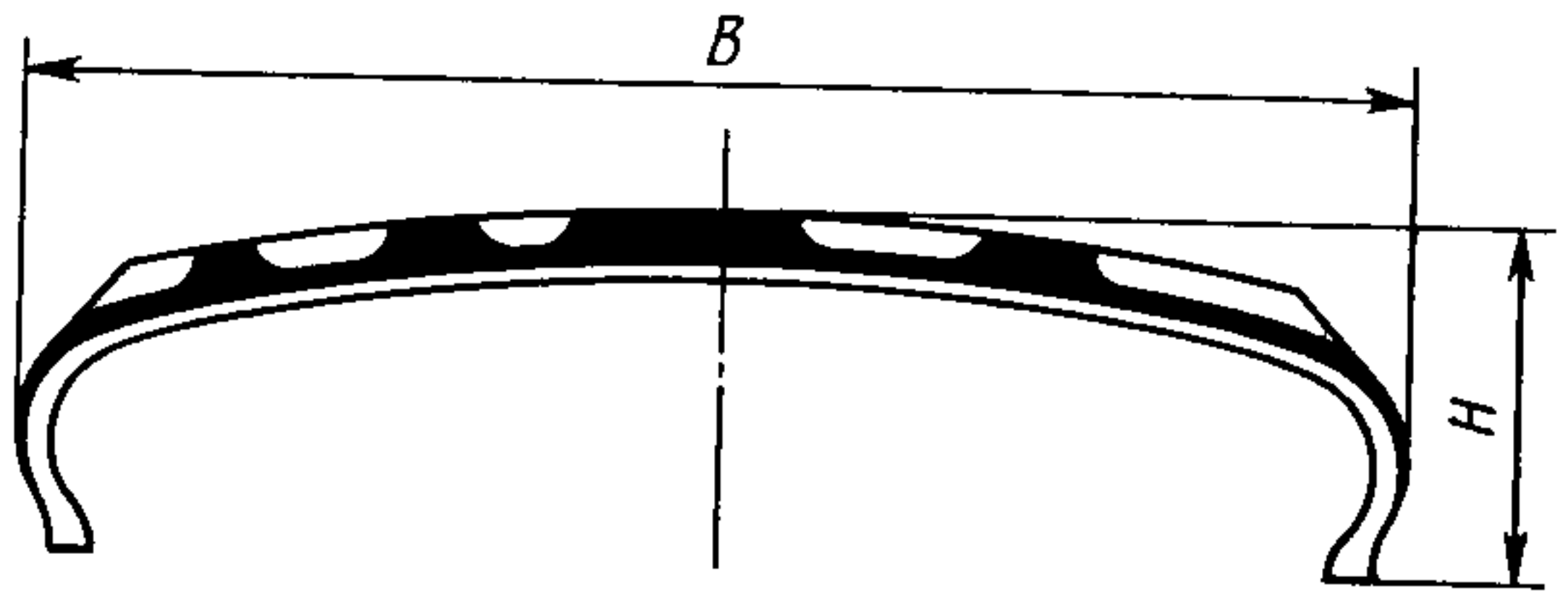
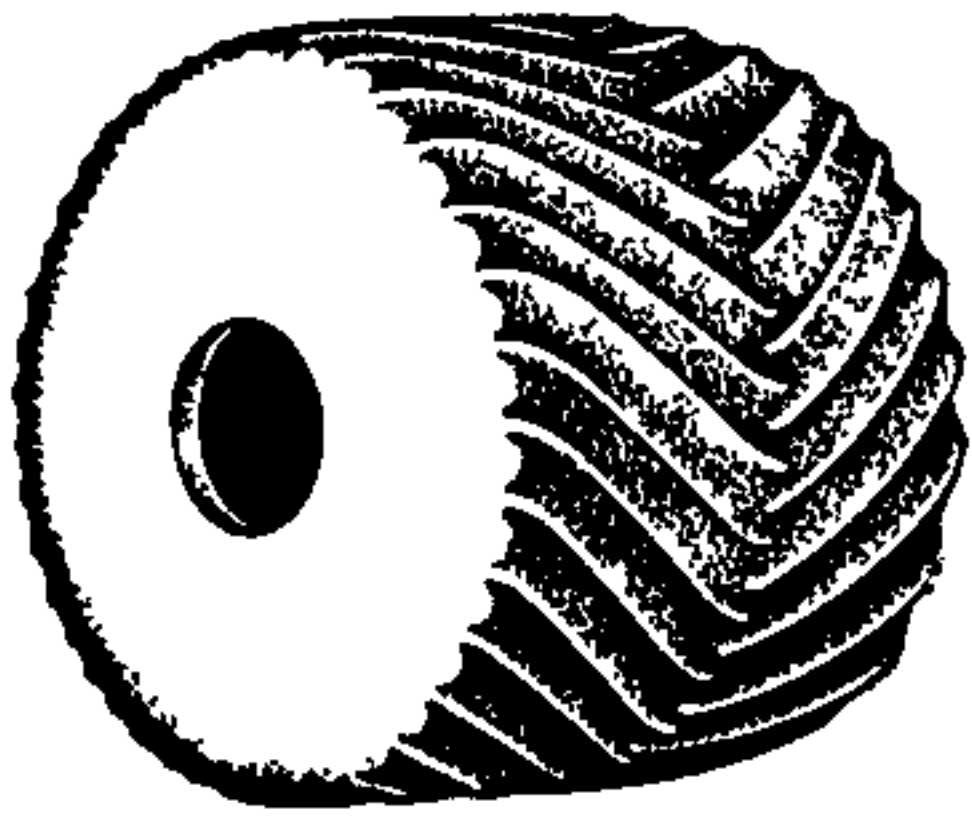
Черт 15

Арочная шина



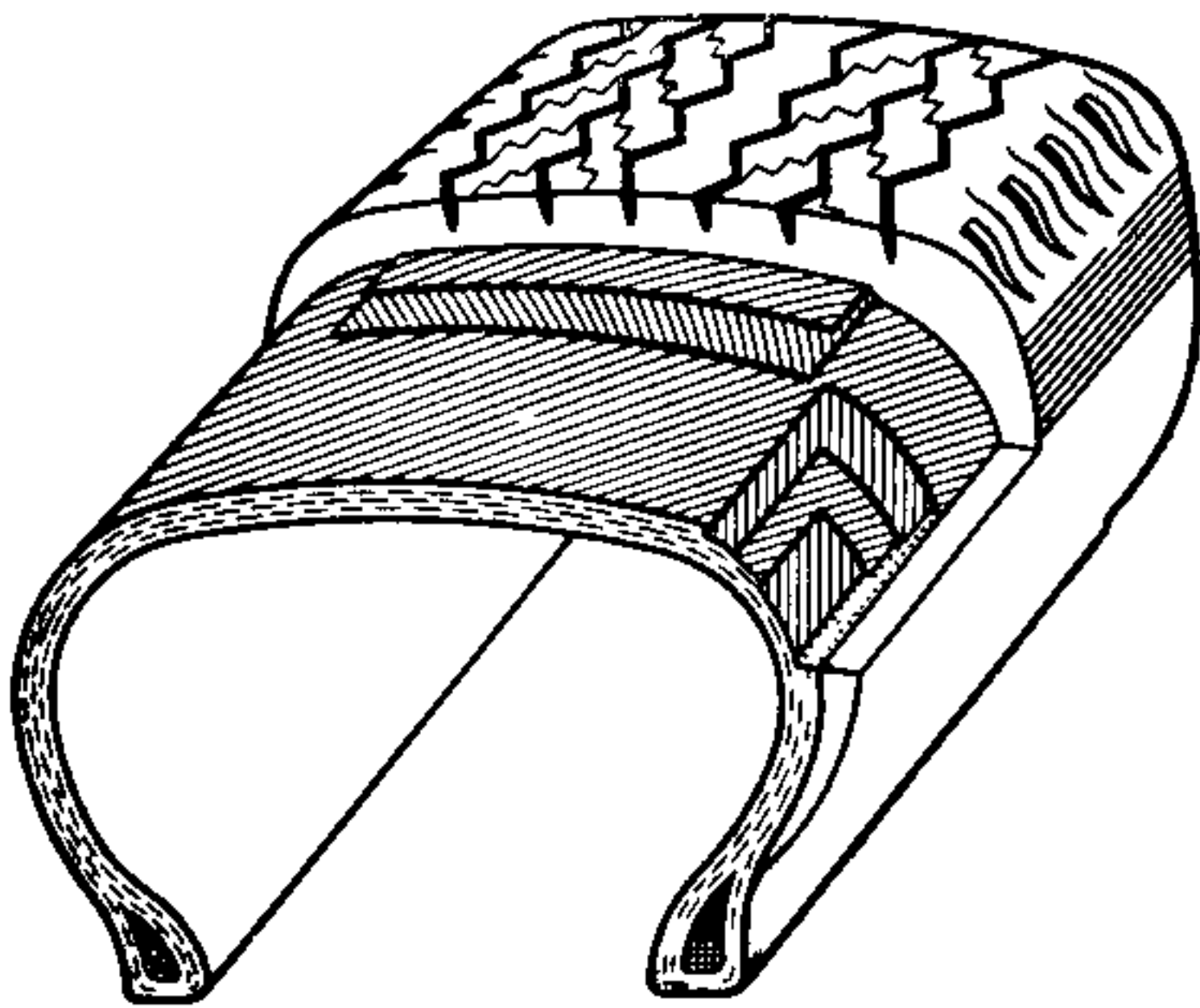
Черт 16

Пневмокоток



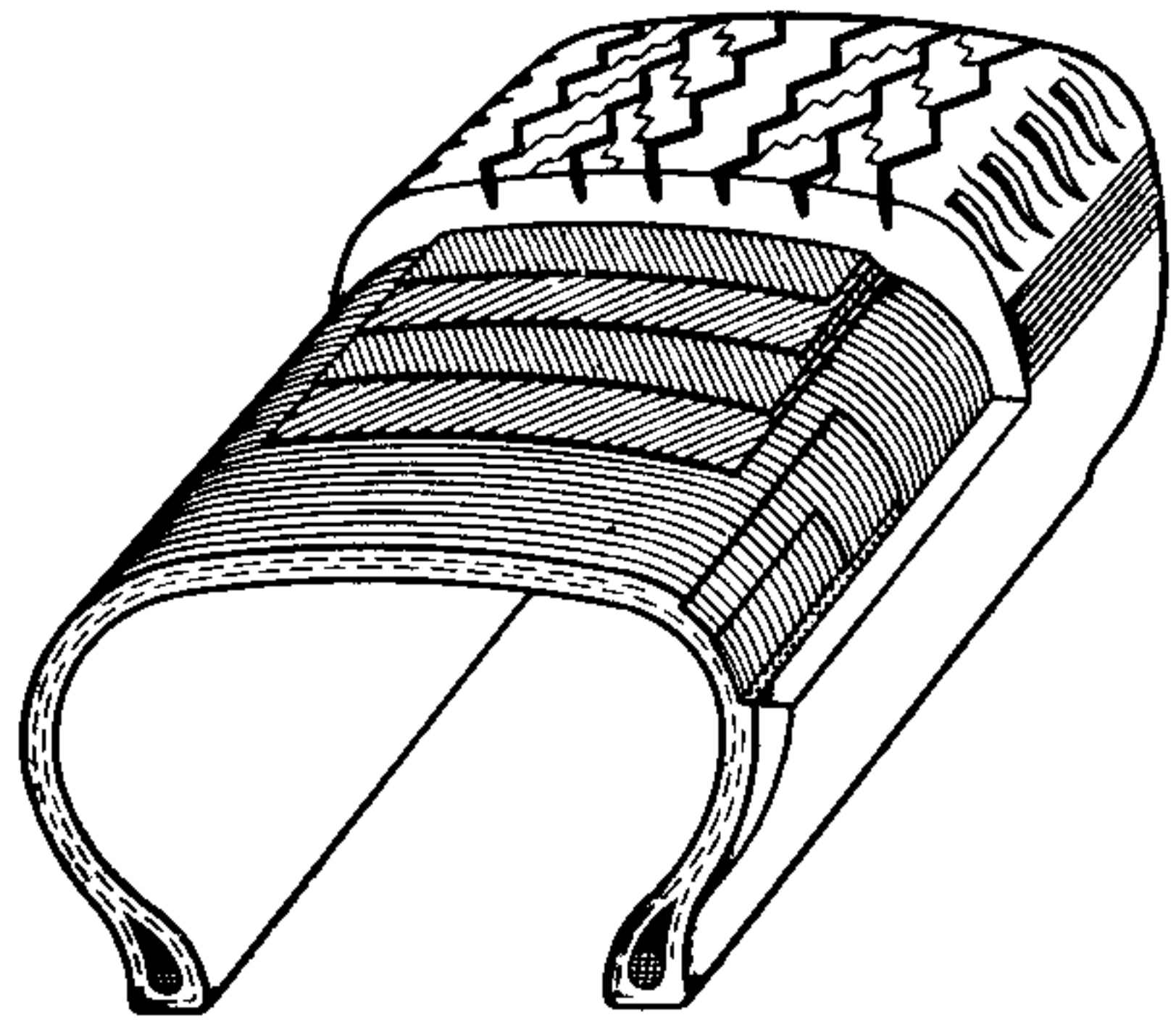
Черт 17

Диагональная шина



Черт 18

Радиальная шина



Черт 19



## ИНФОРМАЦИОННЫЕ ДАННЫЕ

**1. РАЗРАБОТАН И ВНЕСЕН Министерством нефтеперерабатывающей и нефтехимической промышленности СССР**

### РАЗРАБОТЧИКИ

**С. П. Захаров, Б. Л. Бухин, В. Н. Мартынов, Э. И. Грачева, А. А. Саков, Л. М. Каплун, В. С. Богачева**

**2. УТВЕРЖДЕН И ВВЕДЕН В ДЕЙСТВИЕ Постановлением Государственного комитета стандартов Совета Министров СССР от 21.02.1977 г. № 428**

**3. Введен впервые**

**4. Срок проверки — 2001 г.,  
периодичность проверки — 10 лет**

**5. В стандарт введены международные стандарты ИСО 3877/1—78, ИСО 3877/3—78, ИСО 4223/1—78**

### 6. ССЫЛОЧНЫЕ НОРМАТИВНО-ТЕХНИЧЕСКИЕ ДОКУМЕНТЫ

Обозначение НТД, на который дана ссылка	Номер пункта
ГОСТ 17697--72	62в, 68, 69, 70

**7. Переиздание (сентябрь 1990 г.) с Изменением № 1, утвержденным в марте 1990 г. (ИУС 6—90)**

Редактор *Р. С. Федорова*  
Технический редактор *М. М. Герасименко*  
Корректор *Л. В. Сницарчук*

Сдано в наб. 16 07 90 Подп в печ 17 10 90 2,75 усл п л 2,75 усл кр отт 3 50 уч изд л  
Тир 8000 Цена 70 к

---

Ордена «Знак Почета» Издательство стандартов, 123557, Москва, ГСП,  
Новопресненский пер., д. 3  
Вильнюсская типография Издательства стандартов, ул. Даряус и Гирено, 39 Зак 1151