



**ГОСУДАРСТВЕННЫЙ СТАНДАРТ
СОЮЗА ССР**

**БАЗИРОВАНИЕ И БАЗЫ
В МАШИНОСТРОЕНИИ**

ТЕРМИНЫ И ОПРЕДЕЛЕНИЯ

ГОСТ 21495—76

Издание официальное

**ГОСУДАРСТВЕННЫЙ КОМИТЕТ СССР
ПО УПРАВЛЕНИЮ КАЧЕСТВОМ ПРОДУКЦИИ И СТАНДАРТАМ**

Москва

БАЗИРОВАНИЕ И БАЗЫ В МАШИНОСТРОЕНИИ

Термины и определения

ГОСТ

21495—76*

Locating and bases in machine building industry.
Terms and definitions

Постановлением Государственного комитета стандартов Совета Министров СССР от 26 января 1976 г. № 199 срок введения установлен

с 01.01.77

Проверен в 1981 г.

Настоящий стандарт устанавливает применяемые в науке и технике термины и определения основных понятий базирования и баз при проектировании, изготовлении, эксплуатации и ремонте изделий машиностроения и приборостроения.

Термины, установленные настоящим стандартом, обязательны для применения в документации всех видов, учебниках, учебных пособиях, технической и справочной литературе.

Для каждого понятия установлен один стандартизованный термин. Применение терминов — синонимов стандартизованного термина запрещается. Недопустимые к применению термины—синонимы приведены в качестве справочных и обозначены пометой «Ндп».

В стандарте в качестве справочных данных приведены эквиваленты на немецком (D) и английском (E) языках для ряда стандартизованных терминов.

Стандартизованные термины набраны полужирным шрифтом, а недопустимые синонимы — курсивом.

В стандарте приведен алфавитный указатель содержащихся в нем терминов на русском языке и эквивалентов на немецком и английском языках.

В рекомендуемом приложении 1 приведены основные положения теории базирования; в справочном приложении 2 — распространенные схемы базирования; в справочном приложении 3 — примеры разработки схем базирования.

Издание официальное

Перепечатка воспрещена



* Переиздание (май 1990 г.) с Изменением № 1, утвержденным в апреле 1981 г. (ИУС 2—82)

© Издательство стандартов, 1976

© Издательство стандартов, 1990

Переиздание с изменениями

Термин	Определение	Примеры
--------	-------------	---------

ОБЩИЕ ПОНЯТИЯ

1. Базирование

D. Basieren

E. Locating

Придание заготовке или изделию требуемого положения относительно выбранной системы координат

2. База

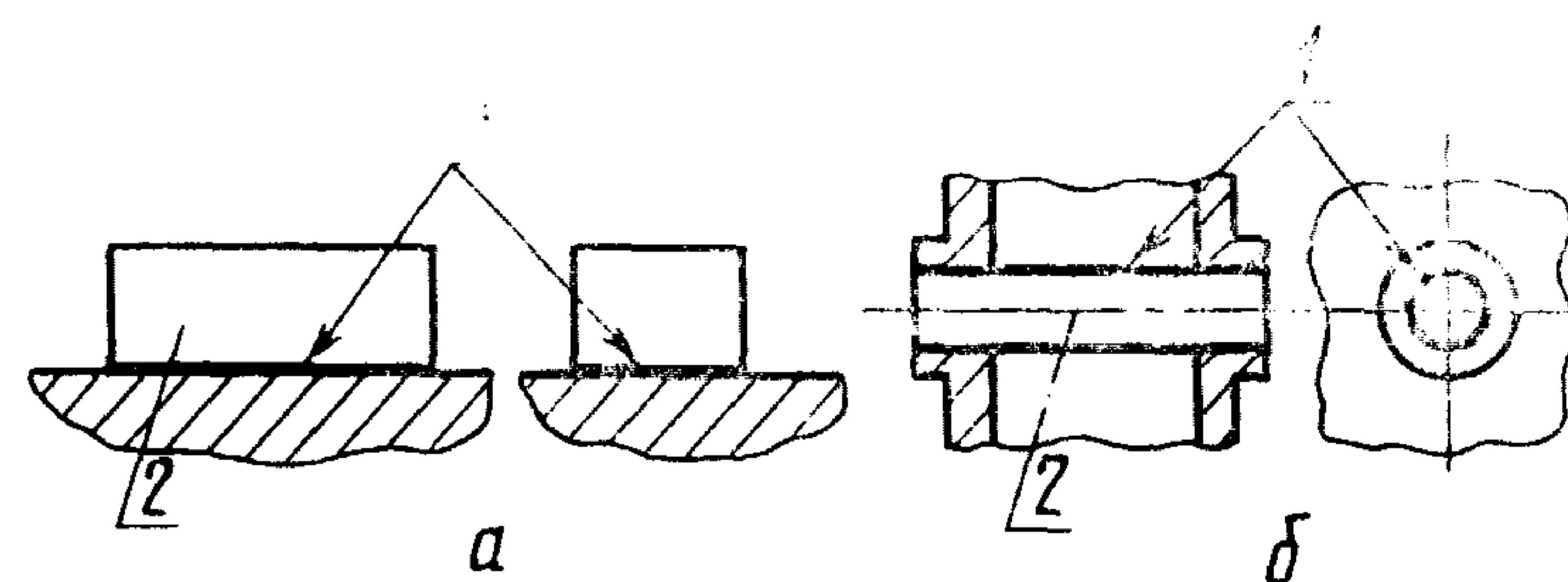
Ндп. *Базирующая поверхность*

D. Basis

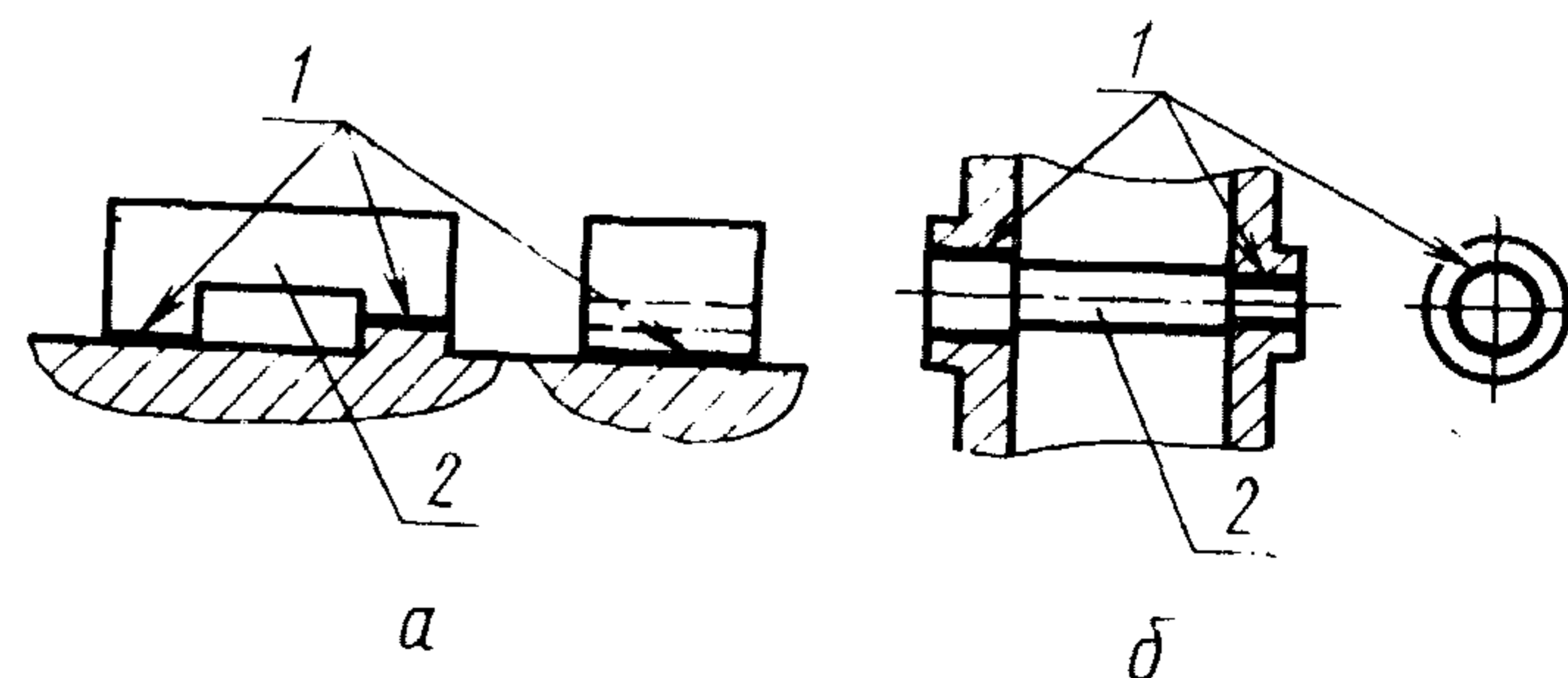
E. Base

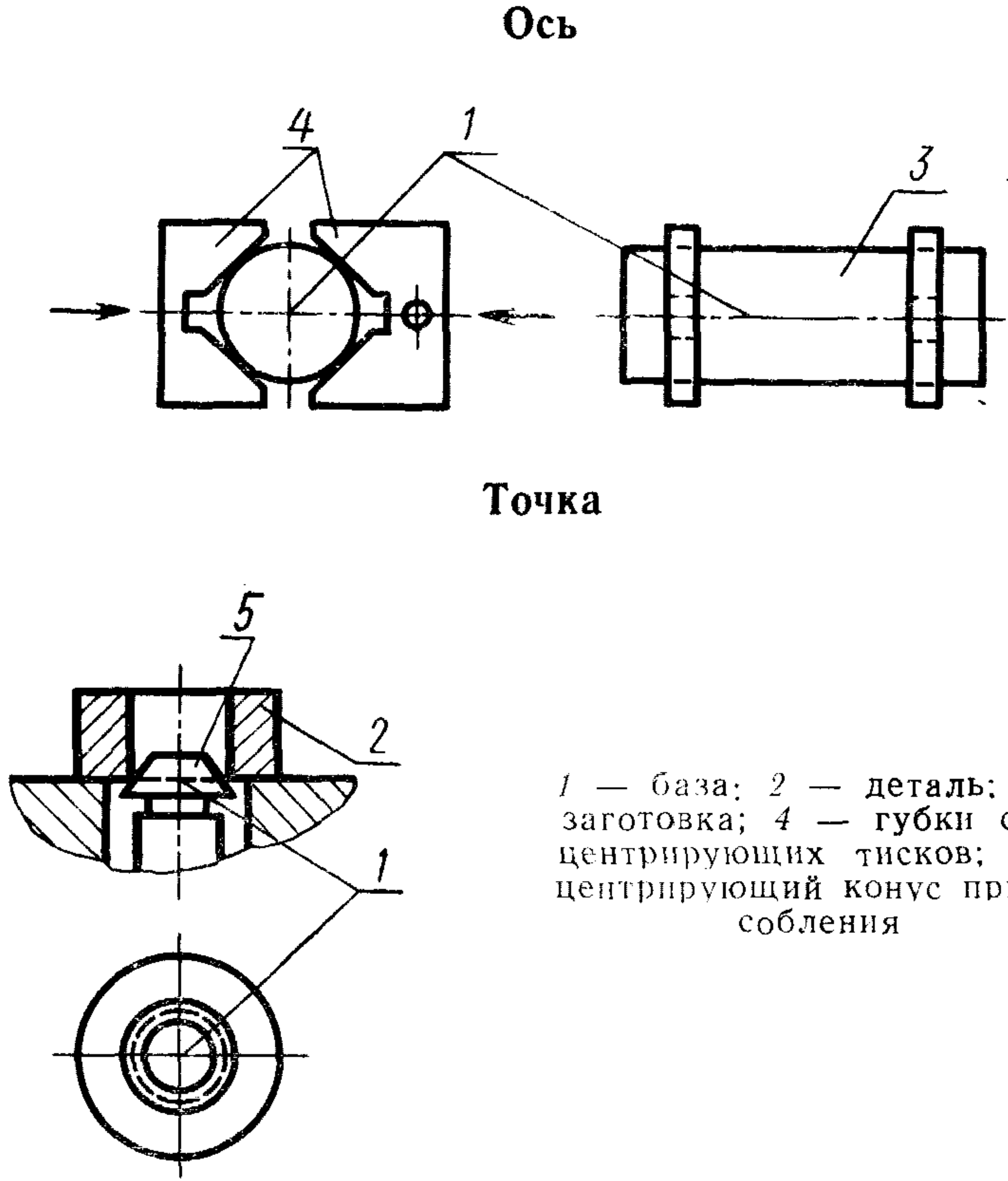
Поверхность или выполняющее ту же функцию сочетание поверхностей, ось, точка, принадлежащая заготовке или изделию и используемая для базирования

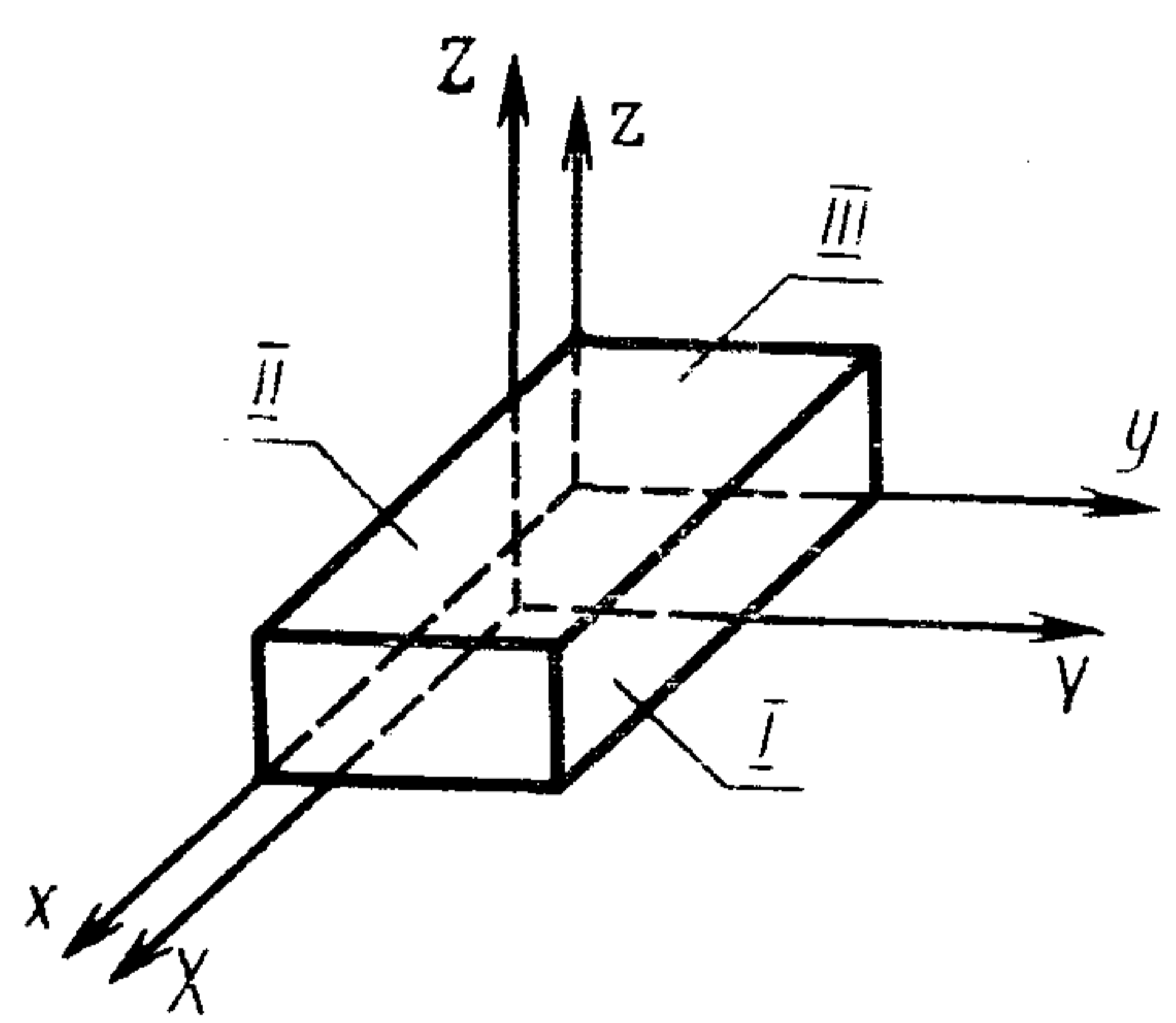
База
Поверхность



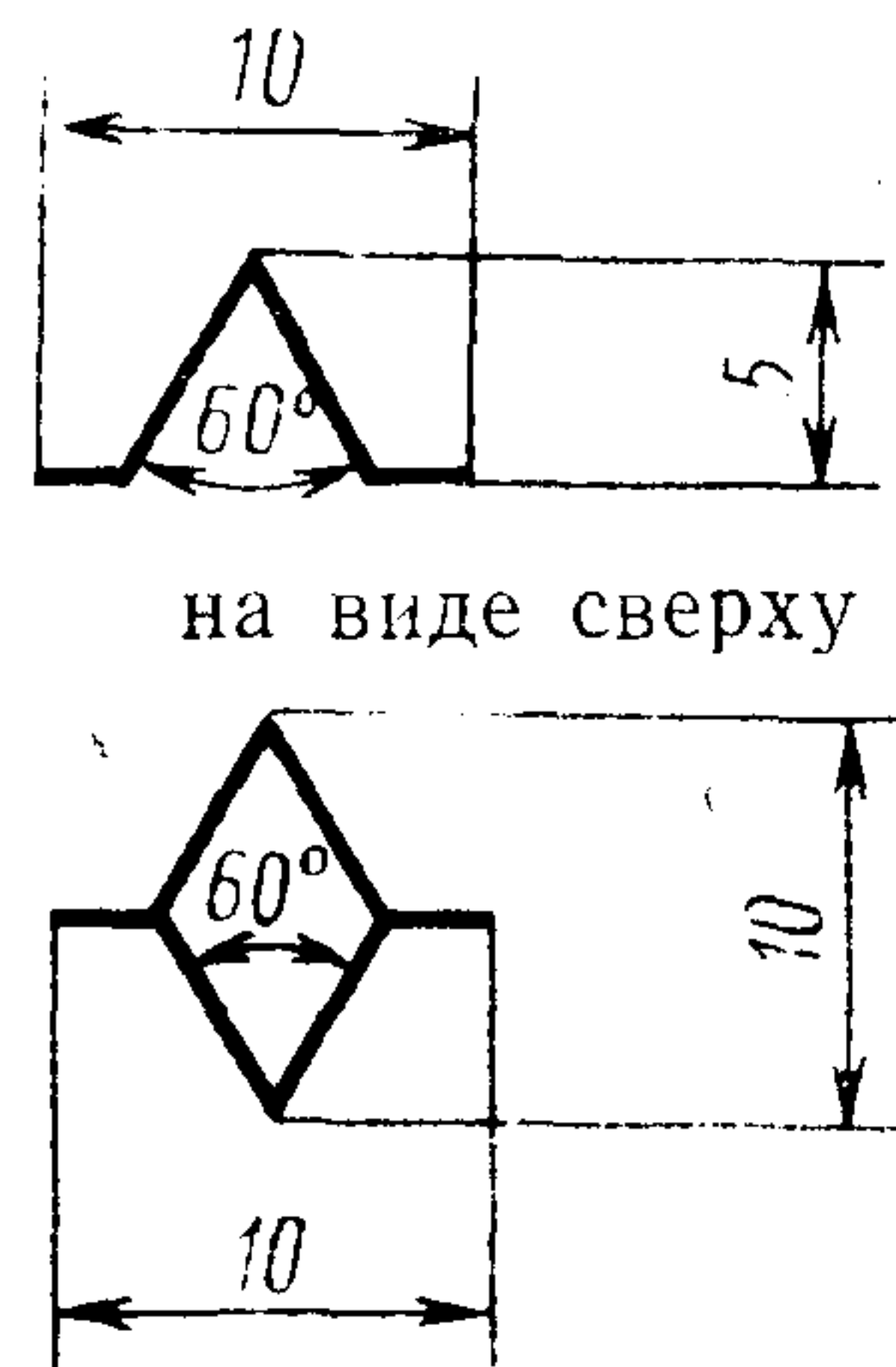
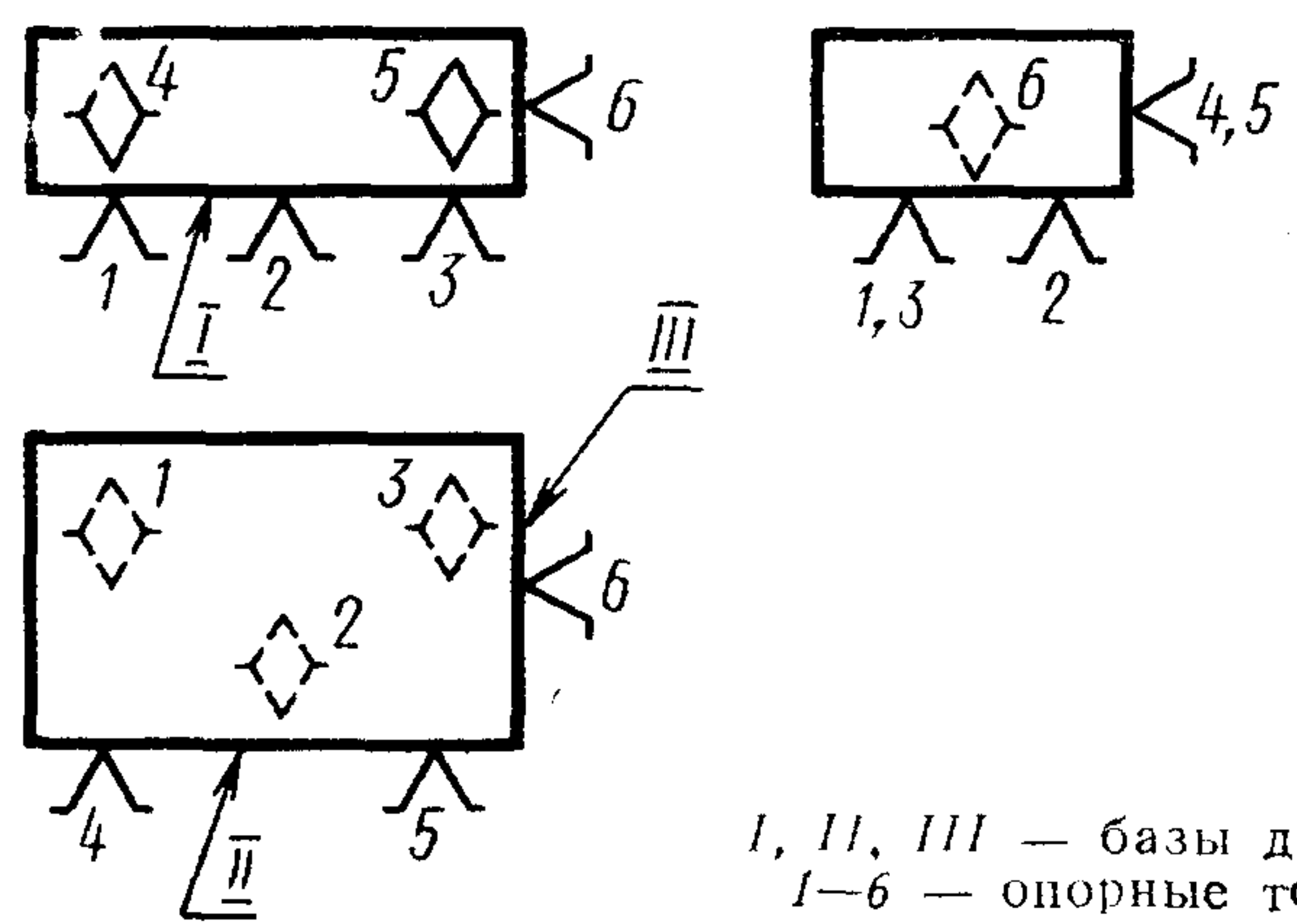
Сочетание поверхностей



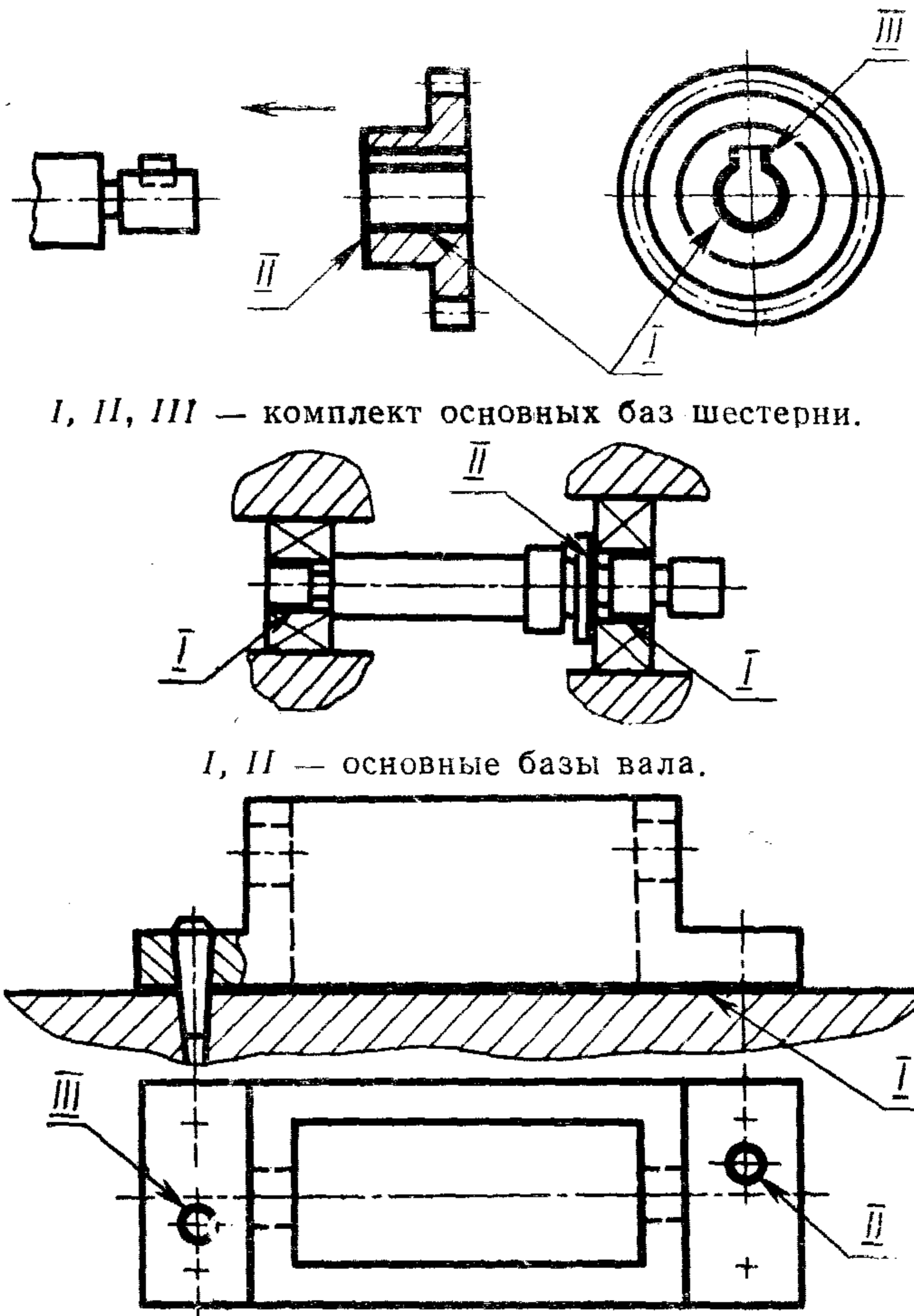
Термин	Определение	Примеры
<p>3. Проектная база D. Projektierte Basis E. Design base</p>	<p>База, выбранная при проектировании изделия, технологического процесса изготовления или ремонта этого изделия</p>	<p style="text-align: center;">Ось</p>  <p style="text-align: center;">Точка</p> <p>1 — база; 2 — деталь; 3 — заготовка; 4 — губки самоцентрирующих тисков; 5 — центрирующий конус приспособления</p>

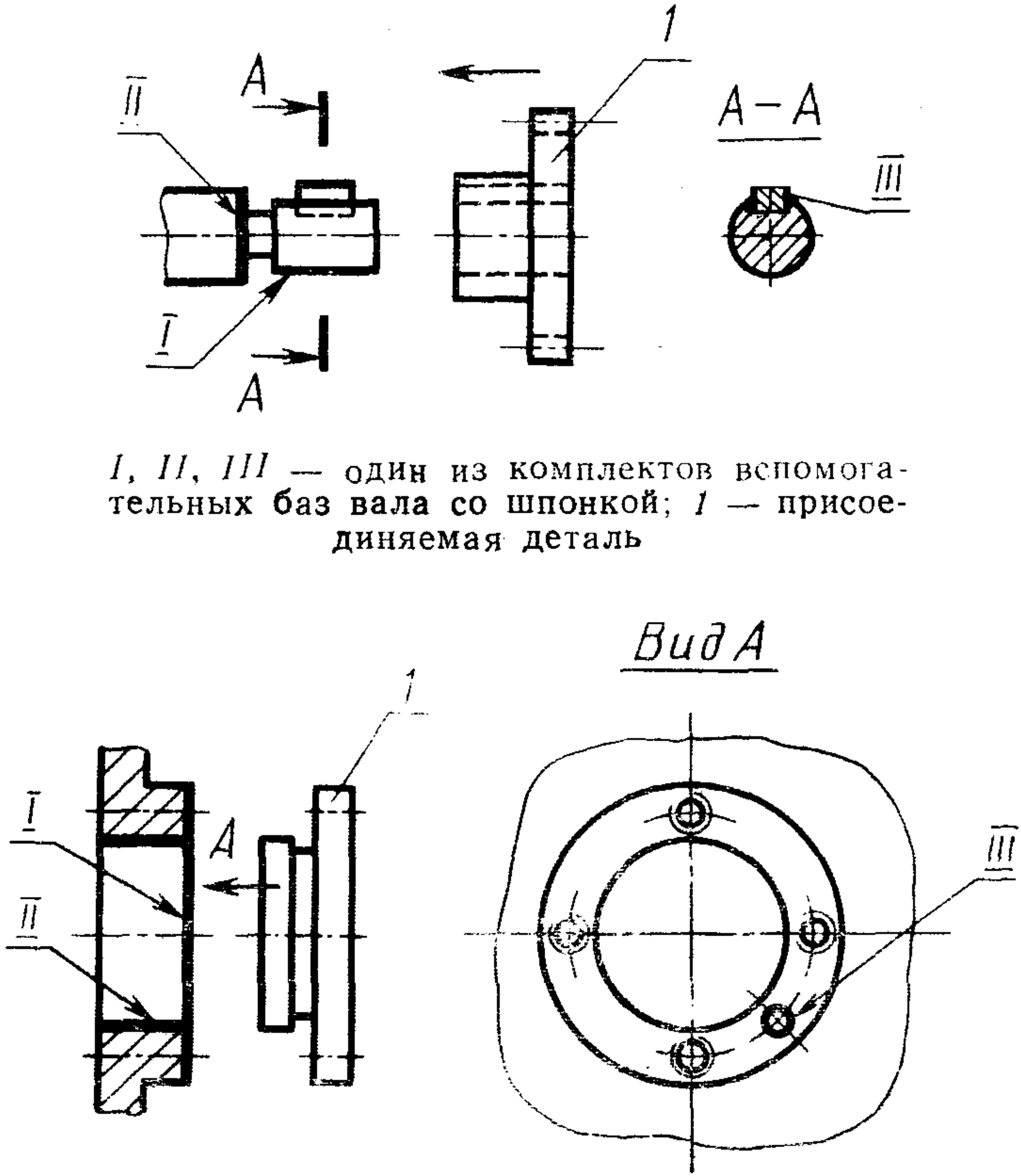
Термин	Определение	Примеры
<p>4. Действительная база D. Tatsächliche Basis E. Practical base</p>	<p>База, фактически используемая в конструкции, при изготовлении, эксплуатации или ремонте изделия</p>	
<p>5. Комплект баз D. Basensatz E. Set of bases</p>	<p>Совокупность трех баз, образующих систему координат заготовки или изделия</p>	<p>Комплект баз призматической детали</p>  <p>I, II, III — базы детали</p>

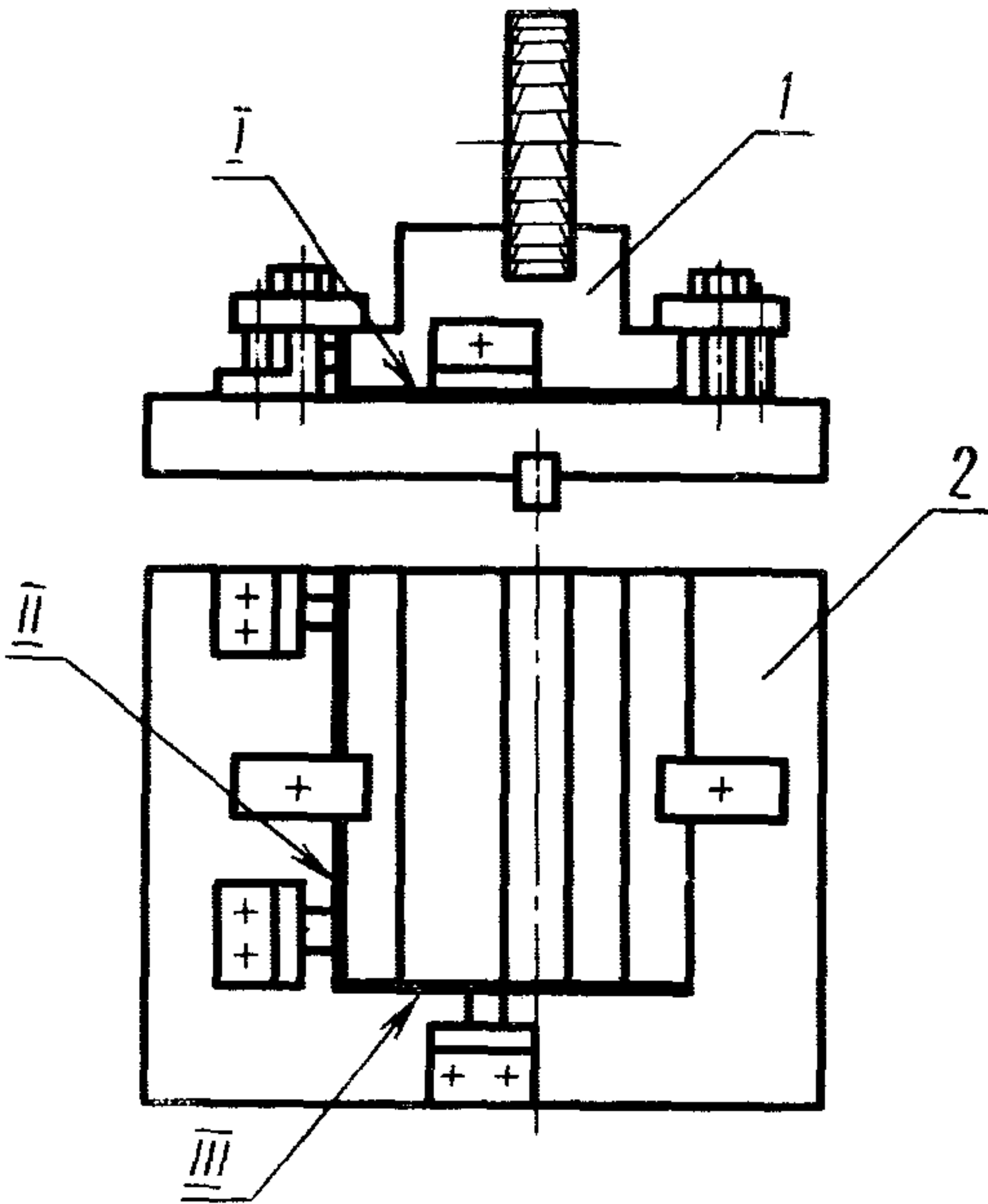
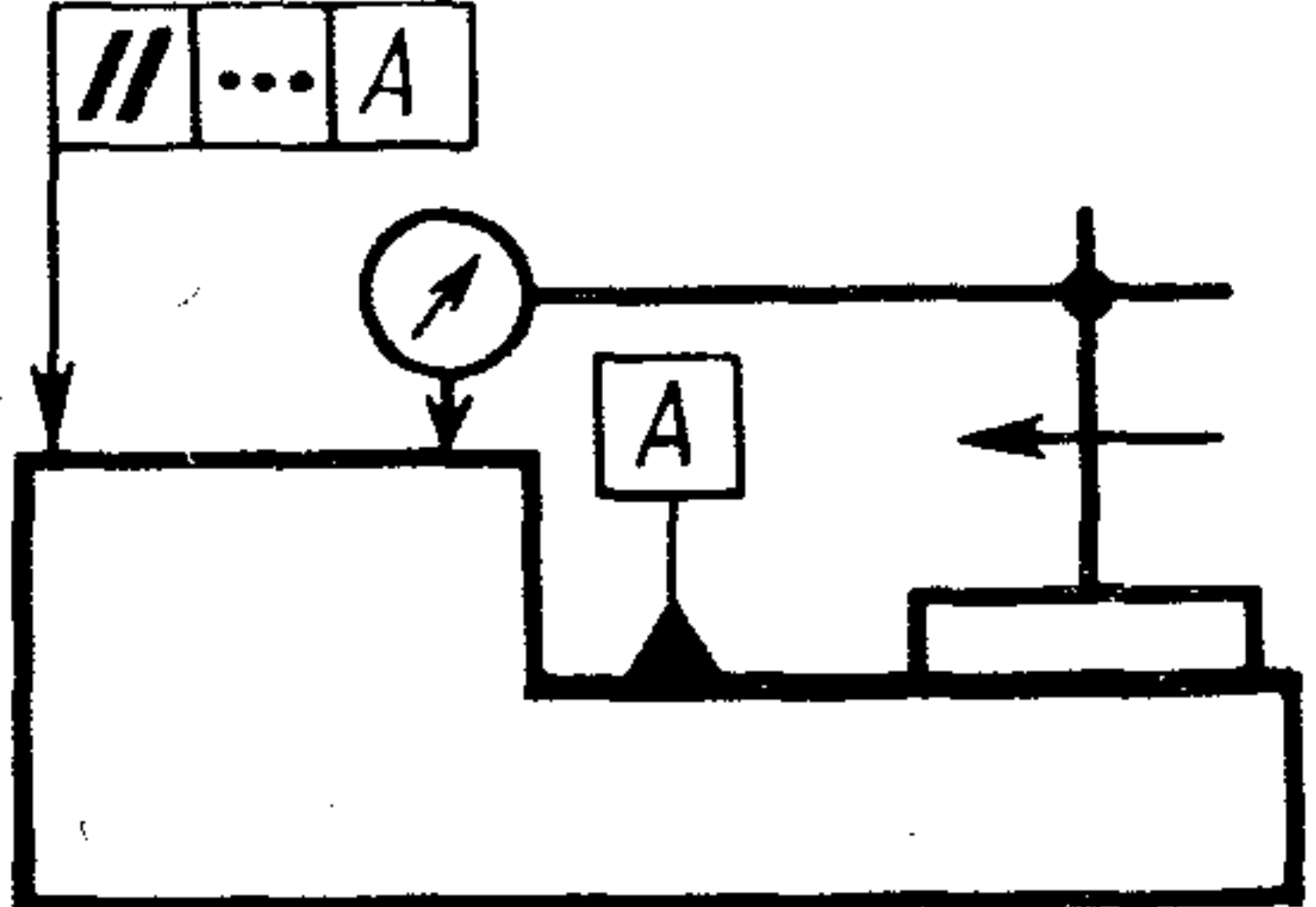
Термин	Определение	Примеры
<p>6. Опорная точка D. Auflagepunkt E. Locating point</p>	<p>Точка, символизирующая одну из связей заготовки или изделия с выбранной системой координат.</p> <p>Примечания: 1. Для обеспечения неподвижности заготовки или изделия в избранной системе координат на них необходимо наложить шесть двухсторонних геометрических связей, для создания которых необходим комплект баз.</p> <p>2. Если в соответствии со служебным назначением изделие должно иметь определенное число степеней свободы, то соответствующее число связей снимается</p>	<p>1-6 — двусторонние связи, I, II, III — базы детали.</p>

Термин	Определение	Примеры
<p>7. Схема базирования D. Basierungsschema E. Locating chart</p>	<p>Схема расположения опорных точек на базах</p> <p>Примечания:</p> <p>1. Все опорные точки на схеме базирования изображают условными знаками и нумеруют порядковыми номерами, начиная с базы, на которой располагается наибольшее количество опорных точек</p> <p>2. При наложении в какой-либо проекции одной опорной точки на другую, изображается одна точка и около нее проставляют номера совмещенных точек</p> <p>3. Число проекций заготовки или изделия на схеме базирования должно быть достаточным для четкого представления о размещении опорных точек</p>	<p>Условное изображение опорных точек на виде спереди и сбоку</p>  <p>на виде сверху</p> <p>Схема базирования призматической детали</p>  <p>I, II, III — базы детали; 1-6 — опорные точки.</p>

Термин	Определение	Примеры
<p>8. Смена баз D. Wechsel der Basen E. Base change</p> <p>9. Погрешность базирования D. Fehler beim Basieren E. Error of locating</p> <p>10. Закрепление D. Spannen E. Clamping</p> <p>11. Установка D. Einspannung E. Setting-up</p> <p>12. Погрешность установки D. Fehler der Einspannung E. Setting error</p>	<p>Замена одних баз другими с сохранением их принадлежности к конструкторским, технологическим или измерительным базам</p> <p>Отклонение фактически достигнутого положения заготовки или изделия при базировании от требуемого</p> <p>Приложение сил и пар сил к заготовке или изделию для обеспечения постоянства их положения, достигнутого при базировании</p> <p>Базирования и закрепления заготовки или изделия</p> <p>Отклонение фактически достигнутого положения заготовки или изделия при установке от требуемого</p>	
Виды баз по назначению		
<p>13. Конструкторская база Ндп. Сборочная база D. Konstruktionsbasis E. Assembly base</p>	<p>База, используемая для определения положения детали или сборочной единицы в изделии</p>	

Термин	Определение	Примеры
<p>14. Основная база D. Primäre Basis E. Main base</p>	<p>Конструкторская база данной детали или сборочной единицы, используемая для определения их положения в изделии</p>	 <p>I, II, III — комплект основных баз шестерни.</p> <p>I, II — основные базы вала.</p> <p>I, II, III — комплект основных баз корпусной детали.</p>

Термин	Определение	Примеры
<p>15. Вспомогательная база D. Sekundäre Basis E. Auxiliary base</p>	<p>Конструкторская база, данной детали или сборочной единицы и используемая для определения положения присоединяемого к ним изделия</p>	 <p><i>I, II, III</i> — один из комплектов вспомогательных баз вала со шпонкой; <i>1</i> — присоединяемая деталь</p> <p><i>Вид А</i></p> <p><i>I, II, III</i> — один из комплектов вспомогательных баз корпуса; <i>1</i> — присоединяемая деталь.</p>

Термин	Определение	Примеры
<p>16. Технологическая база Ндп. Установочная база D. Technologische Basis E. Processing base</p>	<p>База, используемая для определения положения заготовки или изделия при изготовлении или ремонте</p>	 <p>I, II, III — комплект технологических баз, определяющих положение заготовки в приспособлении; 1 — заготовка; 2 — приспособление.</p>
<p>17. Измерительная база Ндп. Контрольная база D. Meßbasis E. Measuring base</p>	<p>База, используемая для определения относительного положения заготовки или изделия и средств измерения</p>	 <p>A — измерительная база детали.</p>

Термин	Определение	Примеры
--------	-------------	---------

По лишаемым степеням свободы

18. Установочная база
D. Auflagebasis
E. Setting base

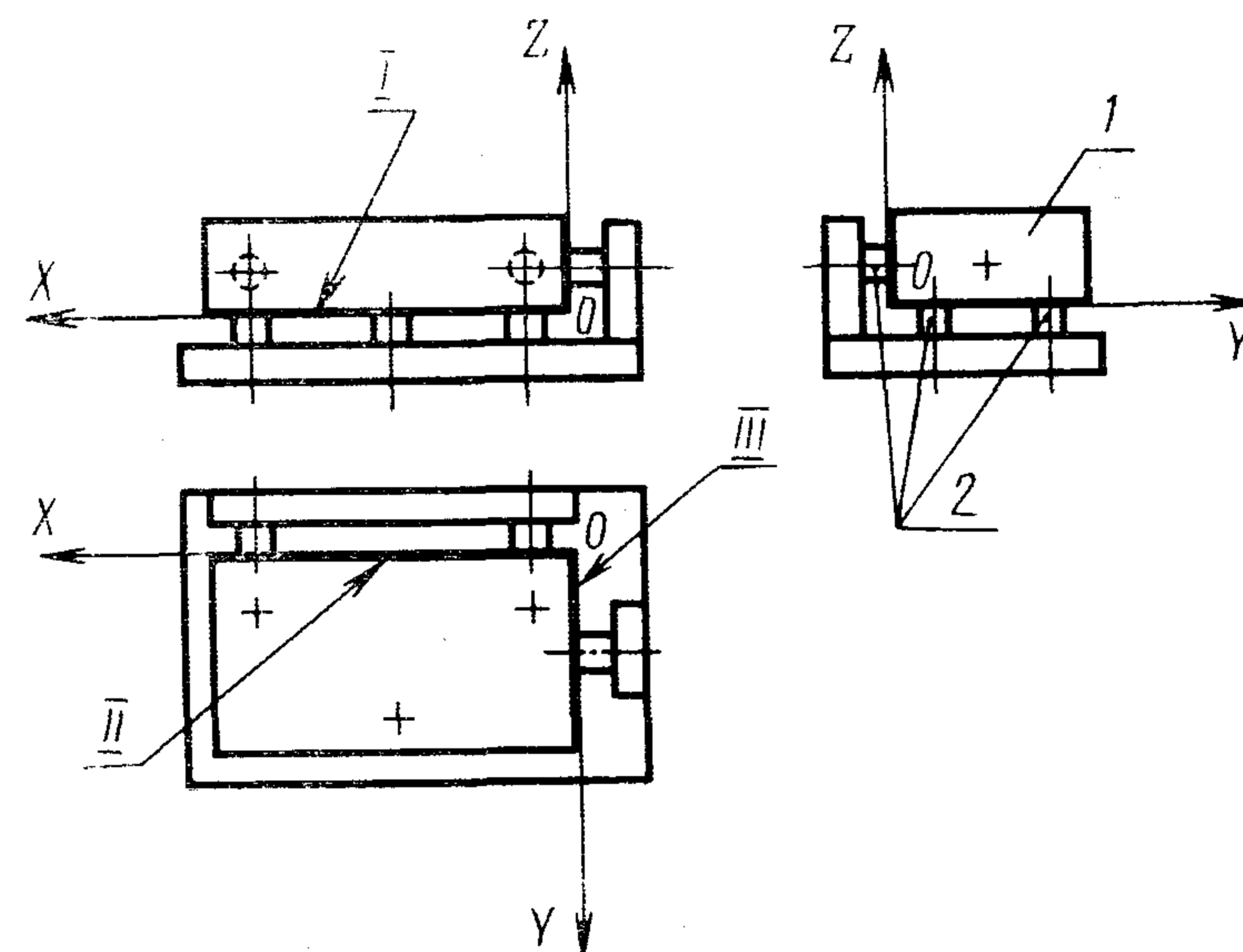
База, используемая для наложения на заготовку или изделие связей, лишаящих их трех степеней свободы—перемещения вдоль одной координатной оси и поворотов вокруг двух других осей

19. Направляющая база
D. Anlagebasis
E. Guiding base

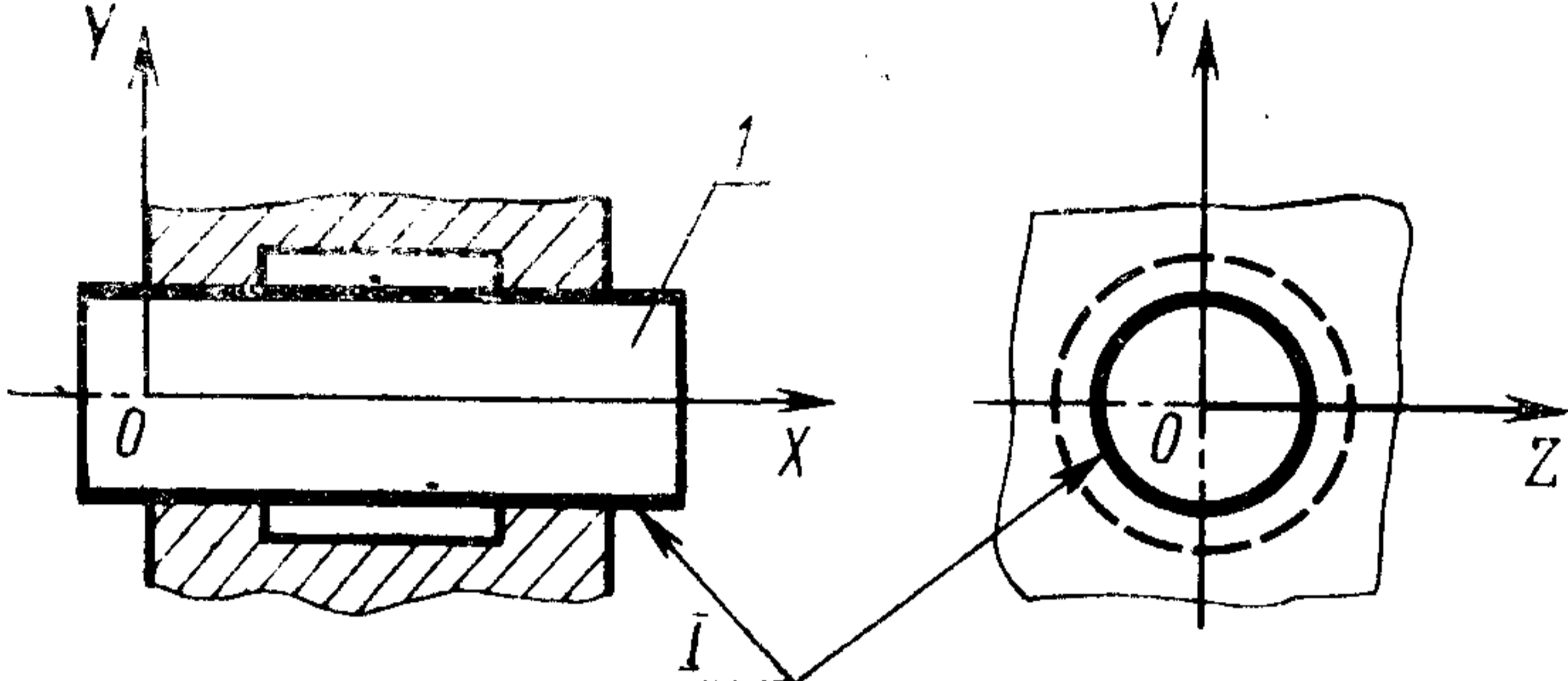
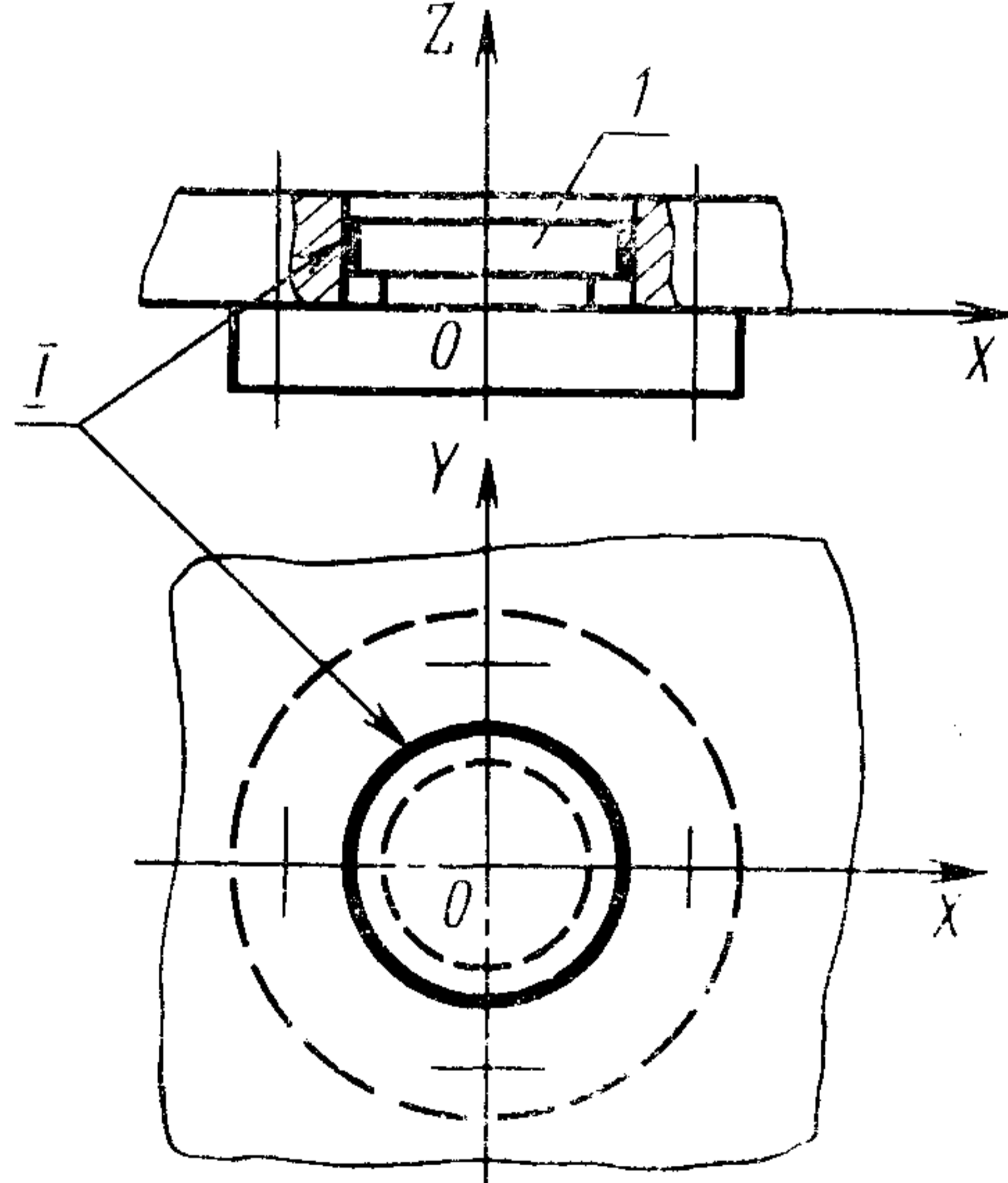
База, используемая для наложения на заготовку или изделие связей, лишаящих их: двух степеней свободы — перемещения вдоль одной координатной оси и поворота вокруг другой оси

20. Опорная база
D. Stützbasis
E. Resting base

База, используемая для наложения на заготовку или изделие связей, лишаящих их одной степени свободы—перемещения вдоль одной координатной оси или поворота вокруг оси



I — установочная база заготовки, лишаящая ее перемещения вдоль оси *Z* и поворотов вокруг осей *X* и *Y*; *II* — направляющая база заготовки, лишаящая ее перемещения вдоль оси *Y* и поворота вокруг оси *Z*; *III* — опорная база заготовки, лишаящая ее перемещения вдоль оси *X*; 1 — заготовка; 2 — опоры приспособления.

Термин	Определение	Примеры
<p>21. Двойная направляющая база D. Doppelte Anlagebasis E. Double guiding base</p>	<p>База, используемая для наложения на заготовку или изделие связей, лишаящих их четырех степеней свободы — перемещений вдоль двух координатных осей и поворотов вокруг этих осей</p>	 <p><i>I</i> — двойная направляющая база детали, лишаящая ее перемещений вдоль осей <i>Y</i> и <i>Z</i> и поворотов вокруг осей <i>Y</i> и <i>Z</i>; <i>1</i> — деталь</p>
<p>22. Двойная опорная база D. Doppelte Stützbasis E. Double resting base</p>	<p>База, используемая для наложения на заготовку или изделие связей, лишаящих их двух степеней свободы — перемещений вдоль двух координатных осей</p>	 <p><i>I</i> — двойная опорная база детали, лишаящая ее перемещений вдоль осей <i>X</i> и <i>Y</i>; <i>1</i> — деталь</p>

Термин	Определение	Примеры
--------	-------------	---------

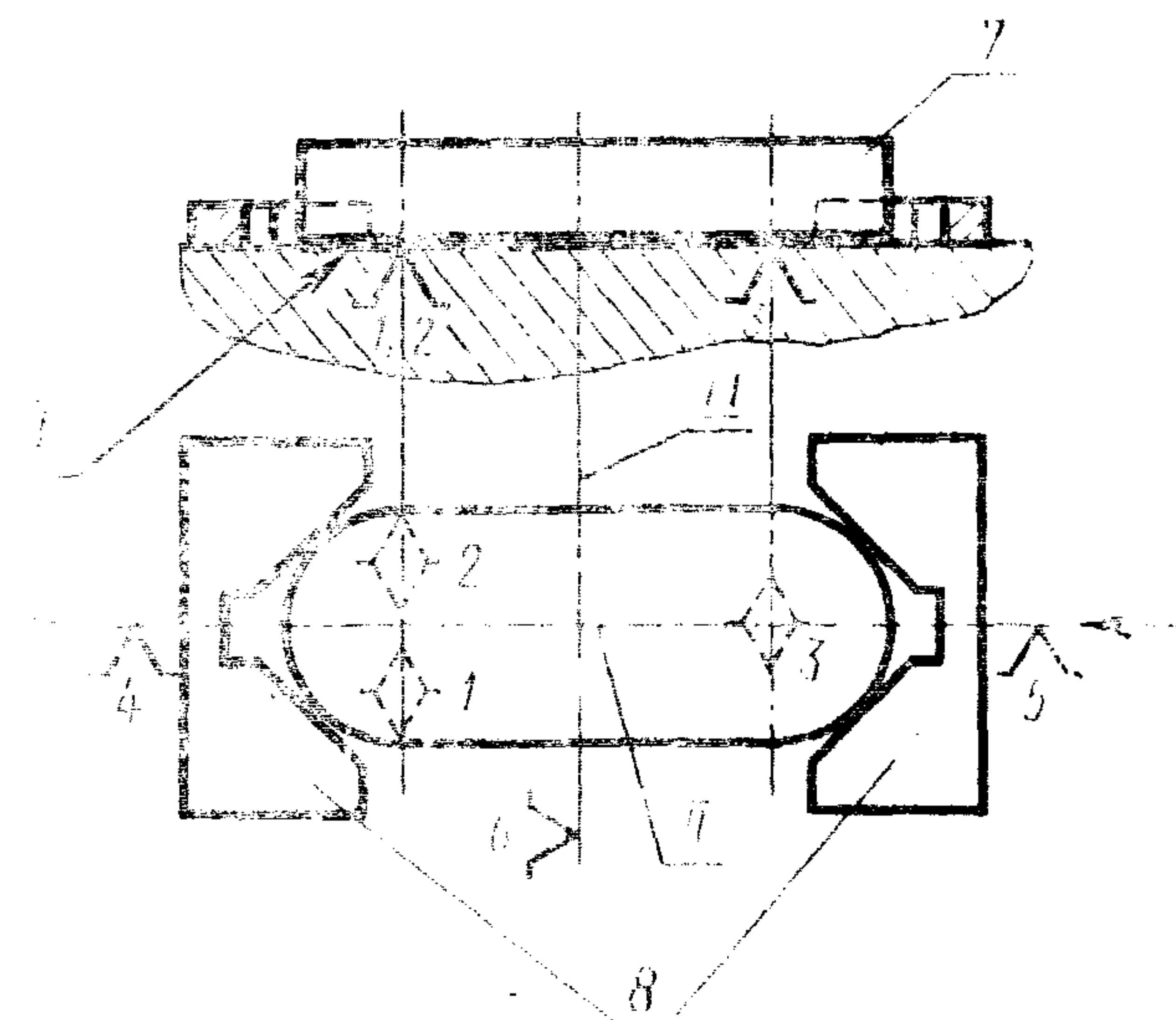
По характеру проявления

23. **Скрытая база**
D. Fiktive Basis
E. Latent base

База в виде воображаемой плоскости, оси или точки

24. **Явная база**
D. Tatsächliche Basis
E. Real base

База в виде реальной поверхности, разметочной риски или точки пересечения рисок



I — установочная явная база заготовки; *II* — направляющая скрытая база заготовки; *III* — опорная скрытая база заготовки; 1—6 — опорные точки; 7 — заготовка; 8 — губки самоцентрирующих тисков

Примечание. При образовании терминов баз признаки должны располагаться в следующей последовательности: по назначению, лишаемым степеням свободы, характеру проявления, например: «Основная установочная явная база», «Технологическая направляющая скрытая база», «Измерительная опорная явная база» и т. д.

(Измененная редакция, Изм. № 1).

АЛФАВИТНЫЙ УКАЗАТЕЛЬ ТЕРМИНОВ

База	2
База вспомогательная	15
База двойная направляющая	21
База двойная опорная	22
База действительная	4
База измерительная	17
База конструкторская	13
<i>База контрольная</i>	17
База направляющая	19
База опорная	20
База основная	14
База проектная	3
<i>База сборочная</i>	13
База скрытая	23
База технологическая	16
База установочная	18
<i>База установочная</i>	16
База явная	24
Базирование	1
Закрепление	10
Комплект баз	5
<i>Поверхность базирующая</i>	2
Погрешность базирования	9
Погрешность установки	12
Смена баз	8
Схема базирования	7
Точка опорная	6
Установка	11

АЛФАВИТНЫЙ УКАЗАТЕЛЬ ЭКВИВАЛЕНТОВ ТЕРМИНОВ
НА НЕМЕЦКОМ ЯЗЫКЕ

Anlagebasis	19
Auflagebasis	18
Auflagepunkt	6
Basensatz	5
Basieren	1
Basierungsschema	7
Basis	2
Doppelte Anlagebasis	21
Doppelte Stützbasis	22
Einspannung	11
Fehler beim Basieren	9
Fehler der Einspannung	12
Fiktive Basis	23
Konstruktionsbasis	13
Meßbasis	17
Primäre Basis	14
Projektierte Basis	3
Sekundäre Basis	15
Spannen	10
Stützbasis	20
Tatsächliche Basis	4, 24
Technologische Basis	16
Wechsel der Basen	8

(Измененная редакция, Изм. № 1).

**АЛФАВИТНЫЙ УКАЗАТЕЛЬ ЭКВИВАЛЕНТОВ ТЕРМИНОВ
НА АНГЛИЙСКОМ ЯЗЫКЕ**

Assembly base	13
Auxiliary base	15
Base	2
Base change	8
Clamping	10
Design base	3
Double guiding base	21
Double resting base	22
Error of locating	9
Guiding base	19
Latent base	23
Locating	1
Locating chart	7
Locating point	6
Main base	14
Measuring base	17
Practical base	4
Processing base	16
Real base	24
Resting base	20
Setting base	18
Setting error	12
Setting-up	11
Set of bases	6

(Измененная редакция, Изм. № 1).

ОСНОВНЫЕ ПОЛОЖЕНИЯ ТЕОРИИ БАЗИРОВАНИЯ

1. Согласно теоретической механике требуемое положение или движение твердого тела относительно выбранной системы координат достигается наложением геометрических или кинематических связей.

При наложении геометрических связей тело лишается трех перемещений вдоль осей OX , OY и OZ и трех поворотов вокруг этих осей, т. е. тело становится неподвижным в системе $OXYZ$. Во втором случае связями обеспечивается заданное положение тела в системе $OXYZ$ в каждый рассматриваемый момент времени.

2. Наложение двухсторонних геометрических связей достигается через соприкосновение поверхностей тела с поверхностями других тел (другого тела), к которым (которому) оно присоединяется, и приложения сил и пар сил для обеспечения контакта между ними.

3. Тело, ограниченное реальными поверхностями, может контактировать с телами, определяющими его положение, в общем случае, лишь по отдельным элементарным площадкам, условно считаемым точками контакта.

При идеализации геометрической формы поверхностей соединяемых тел считается, что они полностью контактируют по сопрягающимся поверхностям.

4. Шесть связей, лишаящих тело движения в шести направлениях, могут быть созданы контактом соединяемых тел в шести точках. В случае идеализации формы поверхностей считается, что осуществление необходимых связей достигается контактом тел по поверхностям, а наличие реальных связей символизируется опорными точками, имеющими теоретический характер.

Для придания положения телу с использованием его плоскостей симметрии или осей поверхностей связи должны быть наложены непосредственно на плоскости симметрии, оси, линии или точки их пересечения.

5. В теоретической механике рассматривается определение положения тела относительно избранной системы координат $OXYZ$ через определение положения связанной с ним системы координат $O_1X_1Y_1Z_1$. Жесткая связь системы $O_1X_1Y_1Z_1$ с телом дает возможность отнести связи, налагаемые на тело, к системе $O_1X_1Y_1Z_1$.

При рассмотрении вопросов базирования целесообразно координатные плоскости системы $O_1X_1Y_1Z_1$ строить на базах тела таким образом, чтобы одна из них, принимаемая за начало отсчета (рекомендуется X_1 , O_1 , Y_1), была лишена одного перемещения и двух поворотов, другая (X_1 , O_1 , Z_1) — была перпендикулярна к $X_1O_1Y_1$ и лишена одного перемещения и одного поворота, третья ($Y_1O_1Z_1$) — была перпендикулярна к $X_1O_1Z_1$ и $Y_1O_1Z_1$ и лишена одного перемещения.

Из требований к относительному положению координатных плоскостей следуют требования к относительному положению баз, входящих в состав комплекта и представляющих систему $O_1X_1Y_1Z_1$.

6. В зависимости от характера и условий решаемой задачи координатные плоскости системы $O_1X_1Y_1Z_1$

либо представляются мысленно,

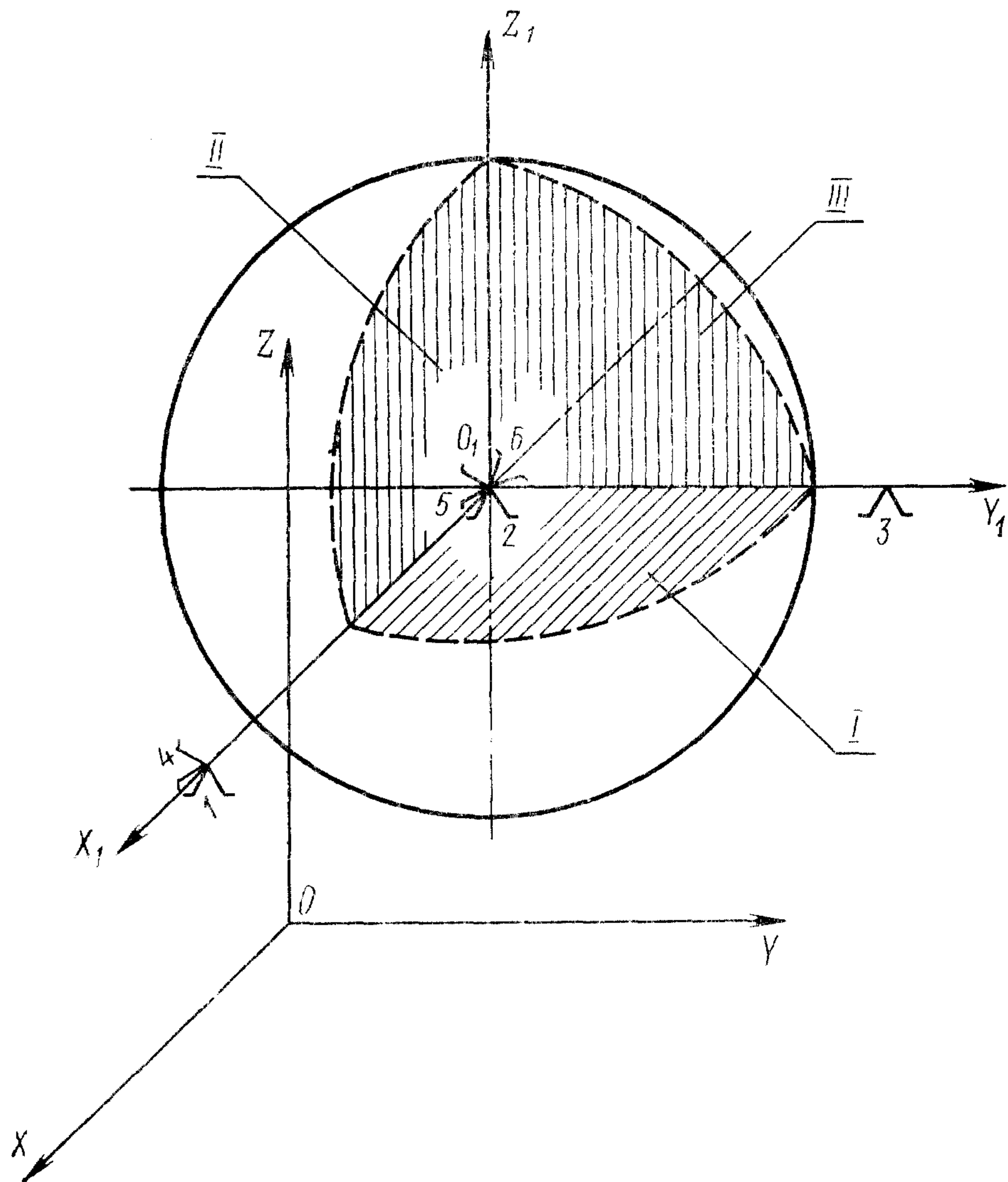
либо материализуются точками контакта или непосредственно поверхностями тела, используемыми в качестве баз.

либо создаются комбинированным способом.

7. К мысленному построению координатных плоскостей приходится прибегать, когда требуется определить положение тела, используя его центр, оси поверхностей и плоскости симметрии, а также в случае ориентации визуально.

Мысленно создаваемые координатные плоскости совмещаются с центром или осями поверхностей тела. В качестве их используются плоскости симметрии, а при отсутствии таковых координатные плоскости связываются с характерными поверхностями или сечениями, позволяющими судить о положении тела. На координатных плоскостях мысленно размещаются опорные точки, символизирующие необходимые связи (черт. 1).

Пример построения системы координат $O_1X_1Y_1Z_1$ при определении положения шара с использованием его центра

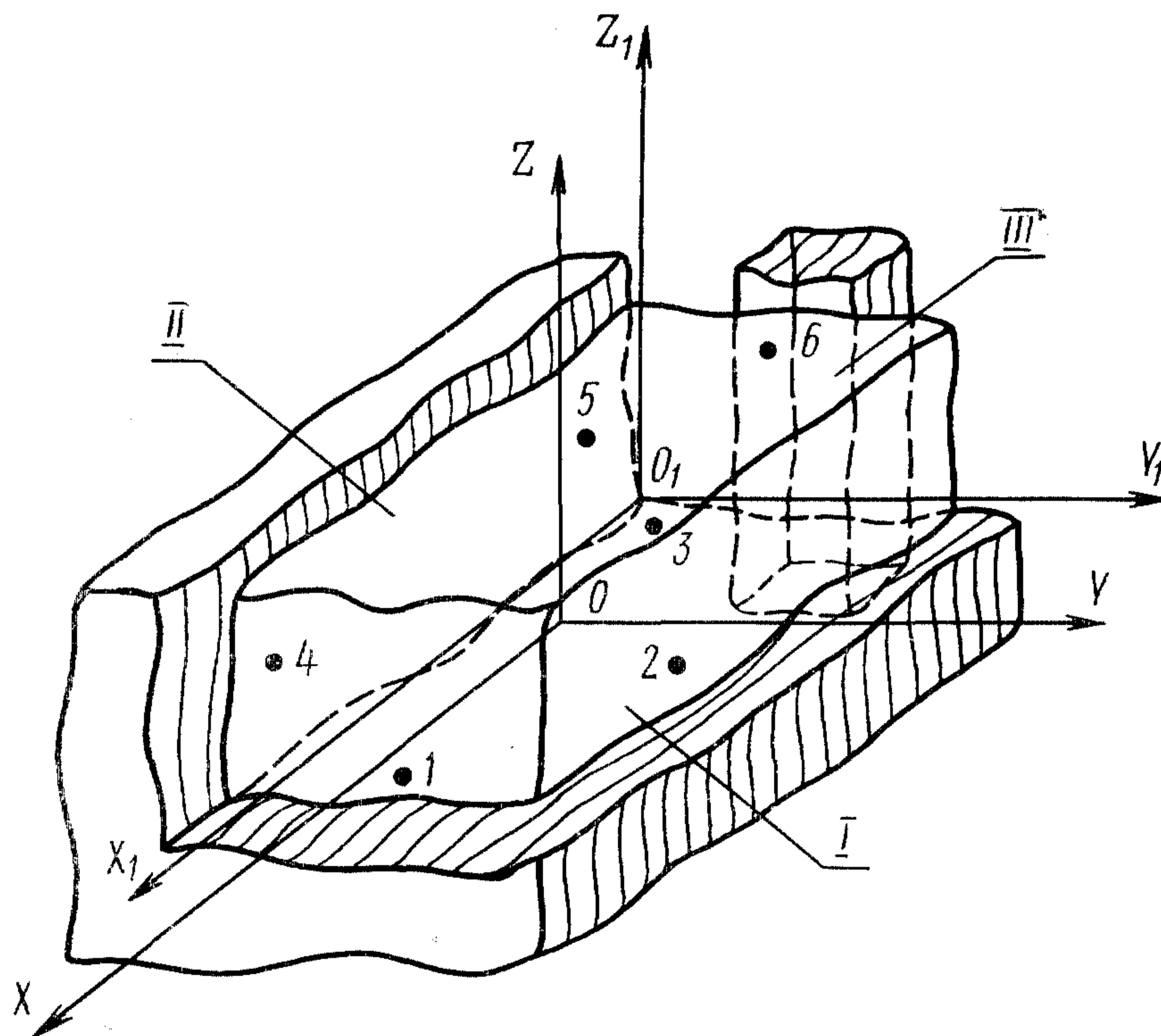


I — установочная скрытая база; *II* — направляющая скрытая база;
III — опорная скрытая база; 1—6 опорные точки.

Черт. 1

8. Материализация координатных плоскостей точками контакта исходит из физической сущности сопряжения тел по поверхностям, имеющим отклонения формы от идеального. Положение тела, устанавливаемого на реальные поверхности, определяется через координаты точек контакта, возникающих на базах.

Пример построения систем $O_1X_1Y_1Z_1$ при контакте тел по реальным поверхностям

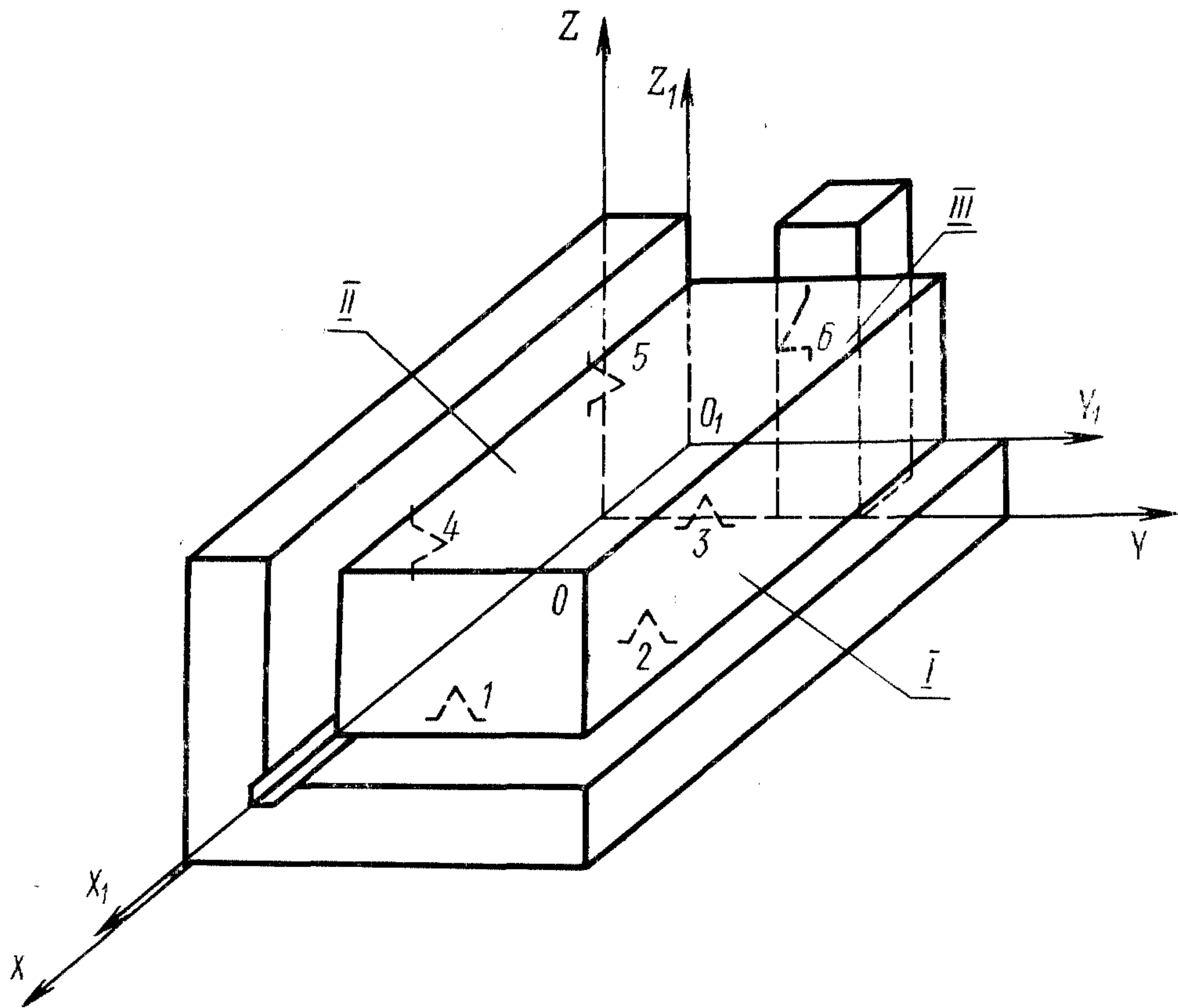


I — установочная база; *II* — направляющая база; *III* — опорная база; 1—6 — точки контакта.

Черт. 2

При идеализации геометрической формы базирующих поверхностей за координатные плоскости принимаются сами базирующие поверхности.

Пример построения системы координат $O_1X_1Y_1Z_1$
при контакте тел по идеализированным поверхностям

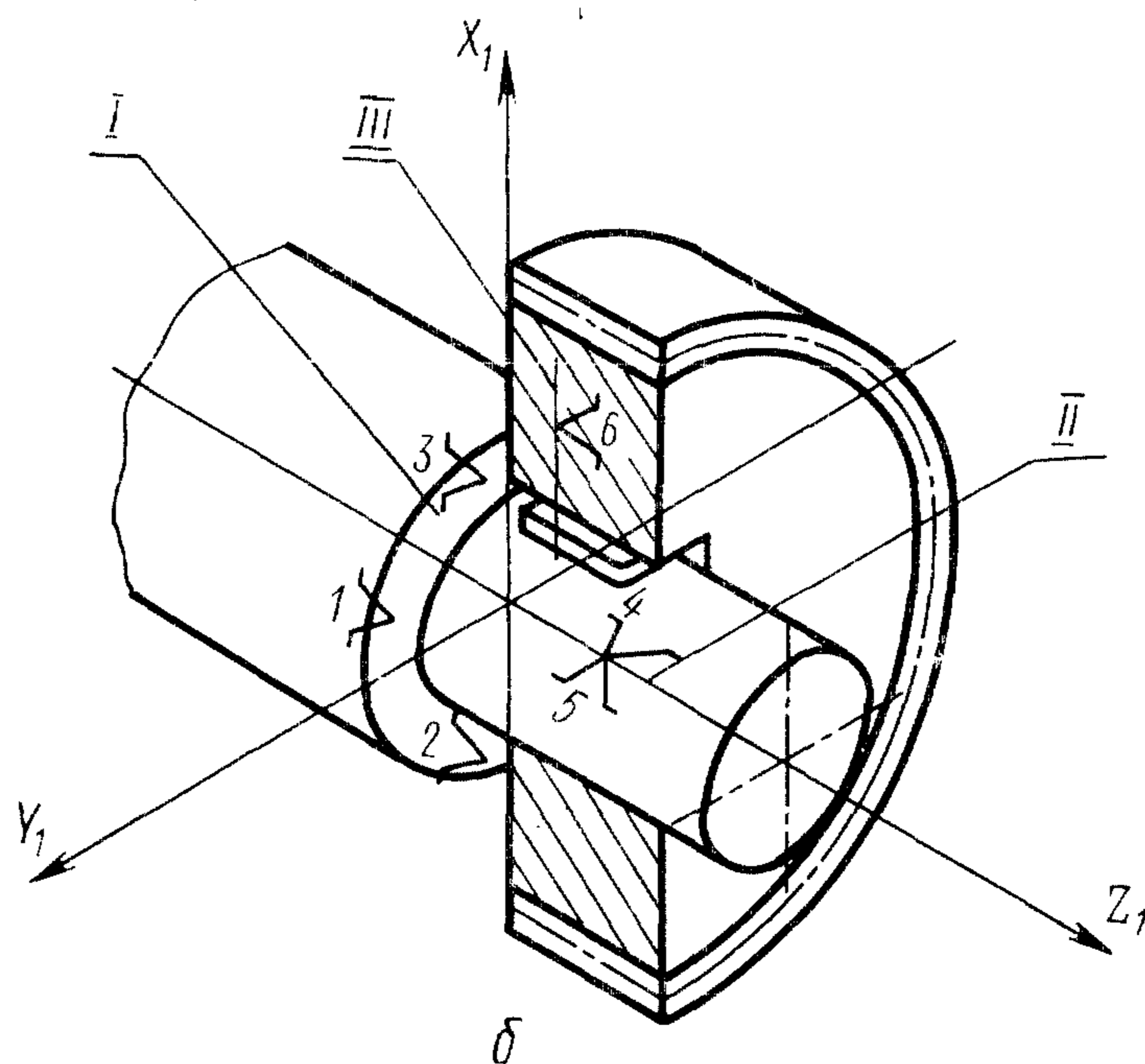
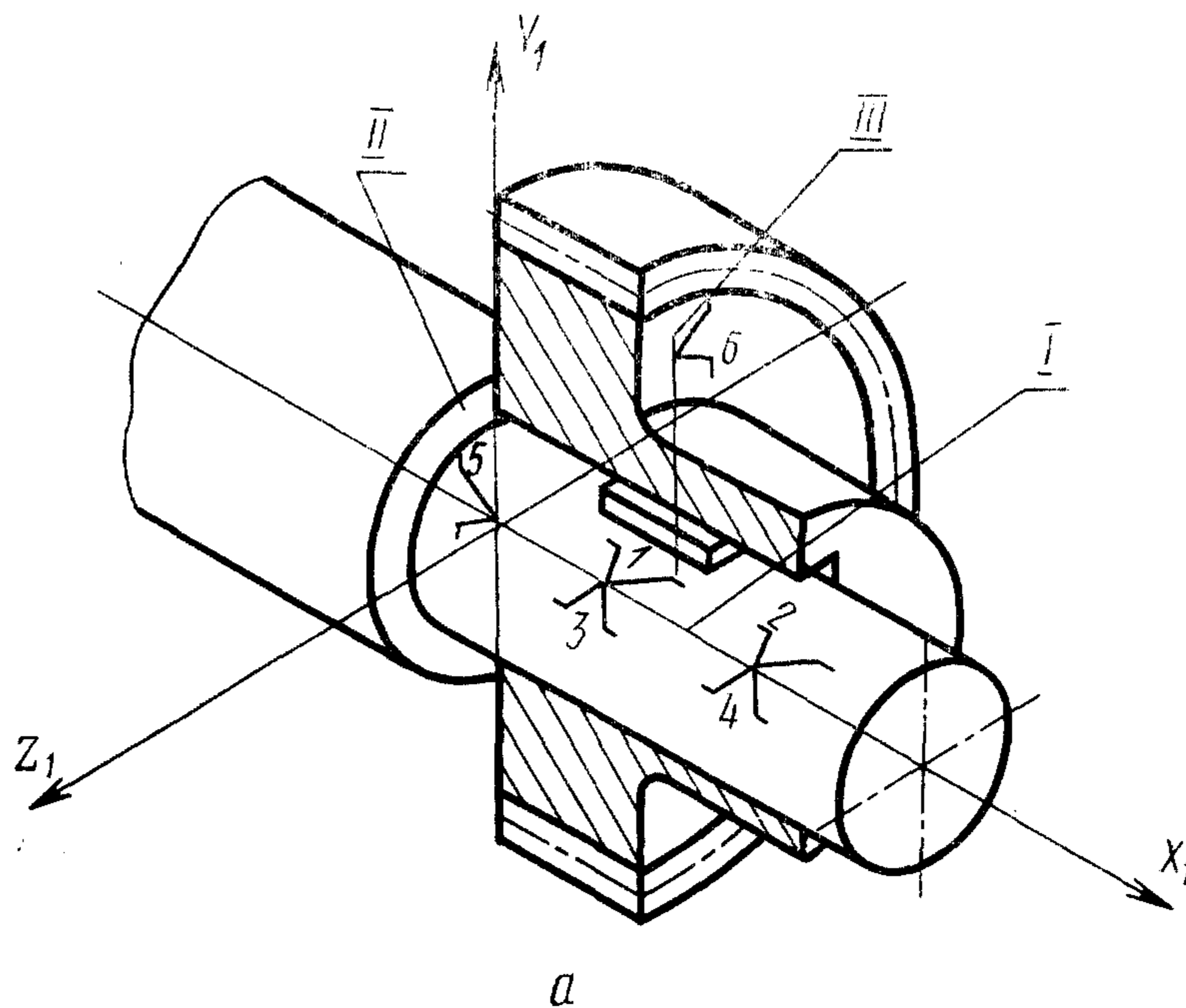


I — установочная база; *II* — направляющая база; *III* — опорная база;
1-6 — опорные точки.

Черт. 3

9. Создание системы координат $O_1X_1Y_1Z_1$ комбинированным способом имеет место при сочетании случаев, изложенных в пп. 7, 8, когда роль одной части баз выполняют оси поверхностей тела, плоскости симметрии и т. д., а другой — сами поверхности тела (черт. 4).

Примеры построения системы координат $O_1X_1Y_1Z_1$
комбинированным способом



a — при базировании зубчатого колеса с длинной ступицей; *I* — двойная направляющая скрытая база; *II* — опорная база; *III* — опорная скрытая база; *б* — при базировании узкого зубчатого колеса; *I* — установочная база; *II* — двойная опорная скрытая база; *III* — опорная скрытая база;
1—6 — опорные точки

Черт. 4

10. Теория базирования является общей и распространяется на все тела, которые могут рассматриваться как твердые, в том числе и на изделия машиностроения в сборе и на всех стадиях производственного процесса: механическая обработка, транспортирование, измерение, сборка и т. д.

11. В основу классификации баз положены следующие соображения.

Все многообразие поверхностей деталей изделий машиностроения сводится к четырем видам:

исполнительные поверхности — поверхности, при помощи которых деталь выполняет свое служебное назначение;

основные базы — поверхности, при помощи которых определяется положение данной детали в изделии;

вспомогательные базы — поверхности, при помощи которых определяется положение присоединяемых деталей относительно данной;

свободные поверхности — поверхности, не соприкасающиеся с поверхностями других деталей.

Базирование необходимо для всех стадий создания изделия: конструирования, изготовления, измерения, а также при рассмотрении изделия в сборе. Отсюда вытекает необходимость разделения баз по назначению на три вида: конструкторские, технологические и измерительные.

Группу конструкторских баз составляют основные и вспомогательные базы. Это подразделение конструкторских баз действительно как для изображения изделия на чертеже, так и изготовленного изделия. Необходимость такого подразделения вытекает из различия роли основных и вспомогательных баз и важности учета этого при конструировании (выборе конструктивных форм поверхностей деталей, задании их относительного положения, простановке размеров, разработке норм точности и т. д.), разработке и осуществлении технологических процессов.

Законы базирования являются общими для всех стадий создания изделия. Поэтому, независимо от назначения, базы могут различаться лишь по отнимаемым от базироваемых заготовки, детали или сборочной единицы степеням свободы и по характеру проявления. Это обстоятельство послужило причиной выдвигания еще двух признаков классификации: по лишаемым базой степеням свободы и по характеру проявления.

Схематично классификация баз представлена на черт. 5.

А. По назначению

Конструкторская:

основная _____

вспомогательная _____

Технологическая _____

Измерительная _____

Б. По лишаемым степеням свободы

→ Установочная _____

→ Направляющая _____

→ Опорная _____

→ Двойная направляющая _____

→ Двойная опорная _____

В. По характеру проявления

→ Скрытая

→ Явная

Черт. 5

РАСПРОСТРАНЕННЫЕ СХЕМЫ БАЗИРОВАНИЯ ДЕТАЛЕЙ

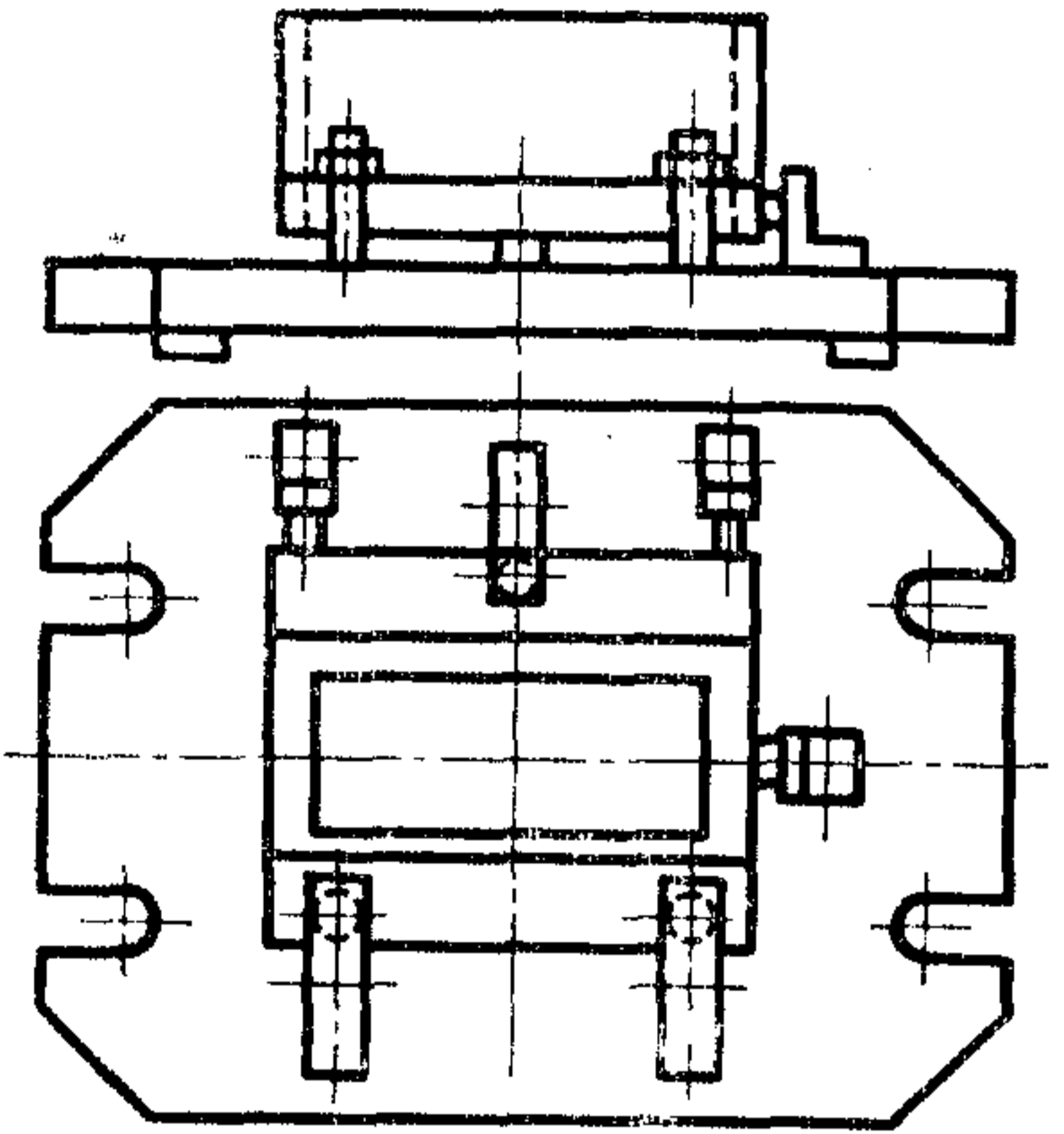
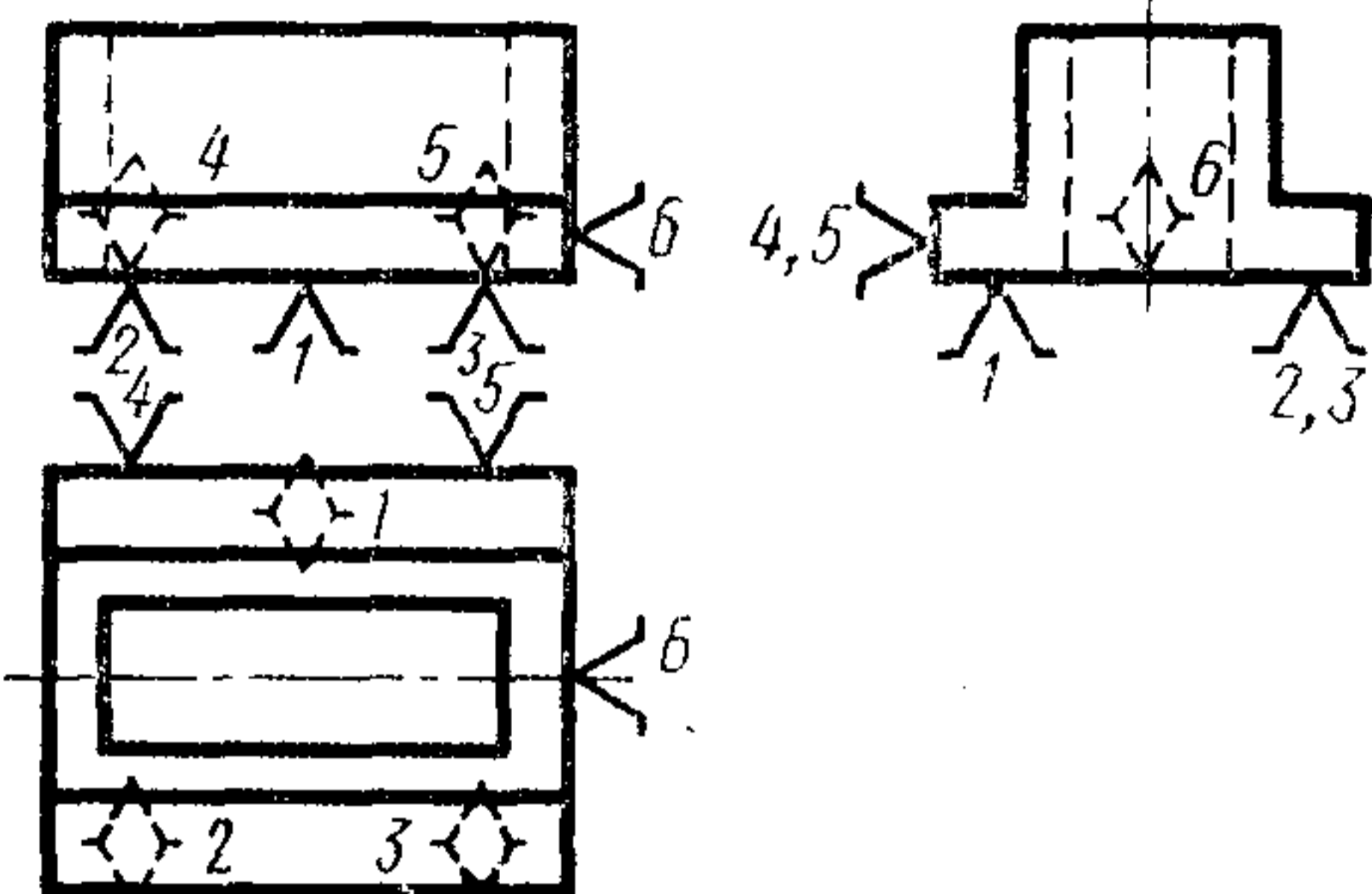
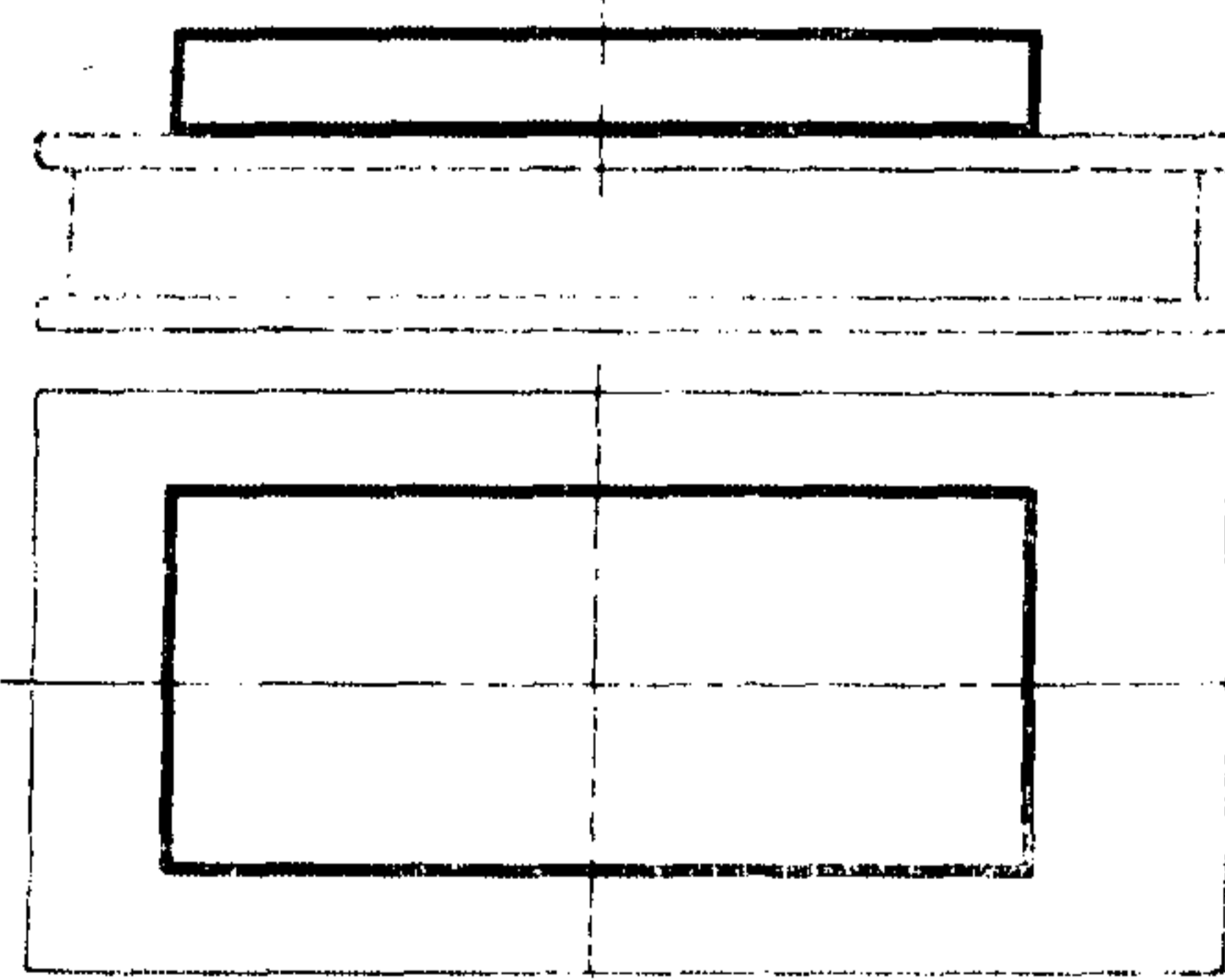
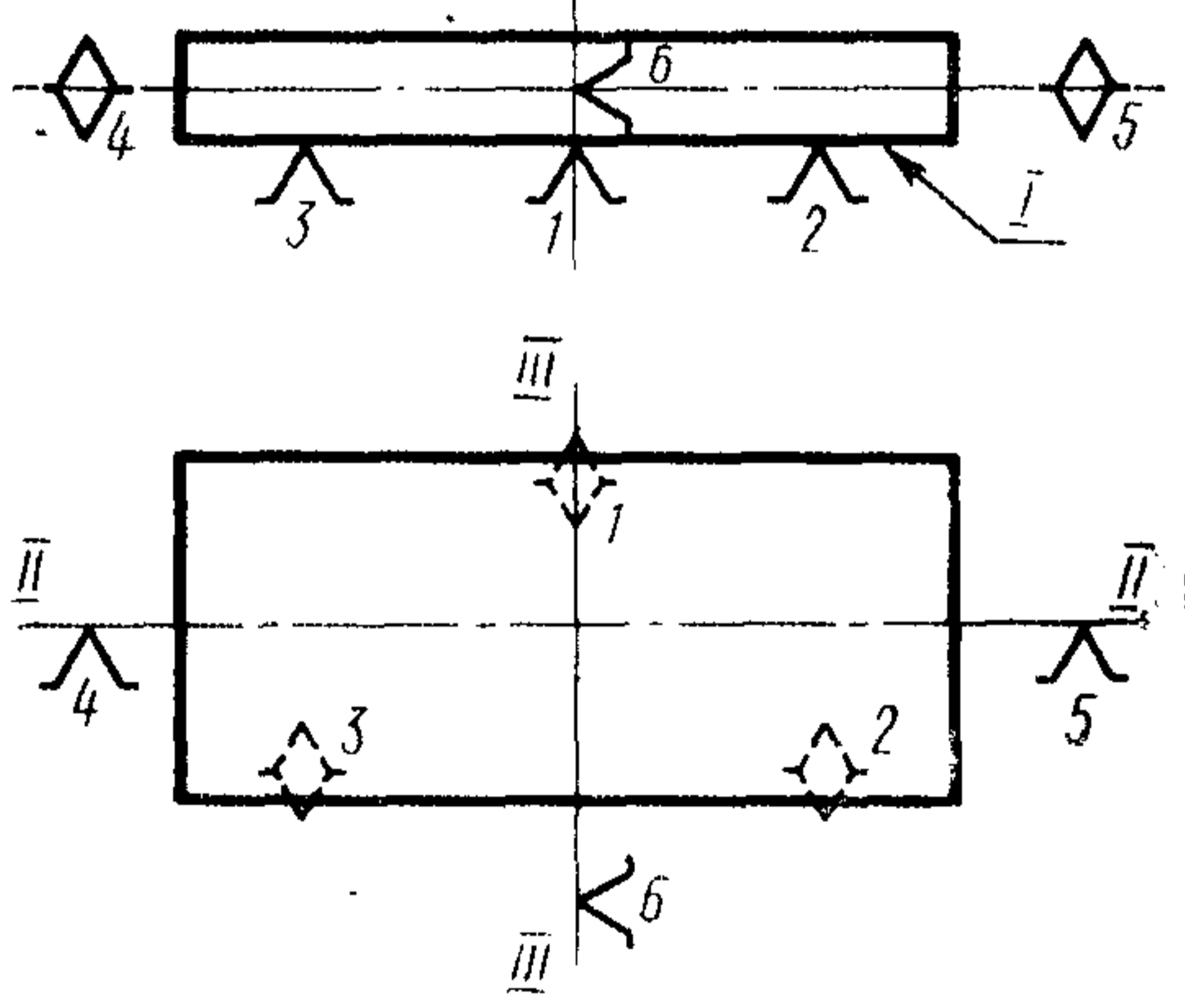
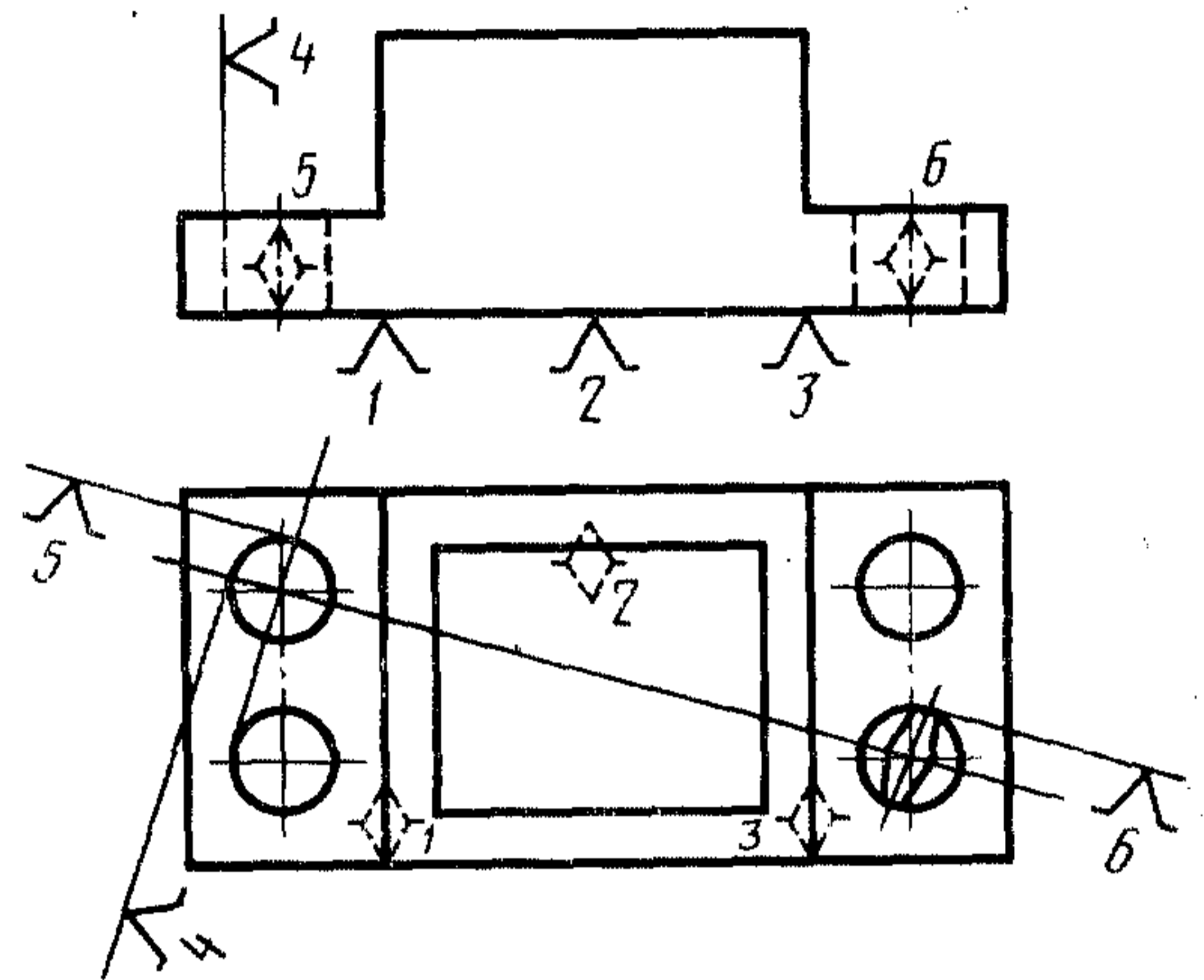
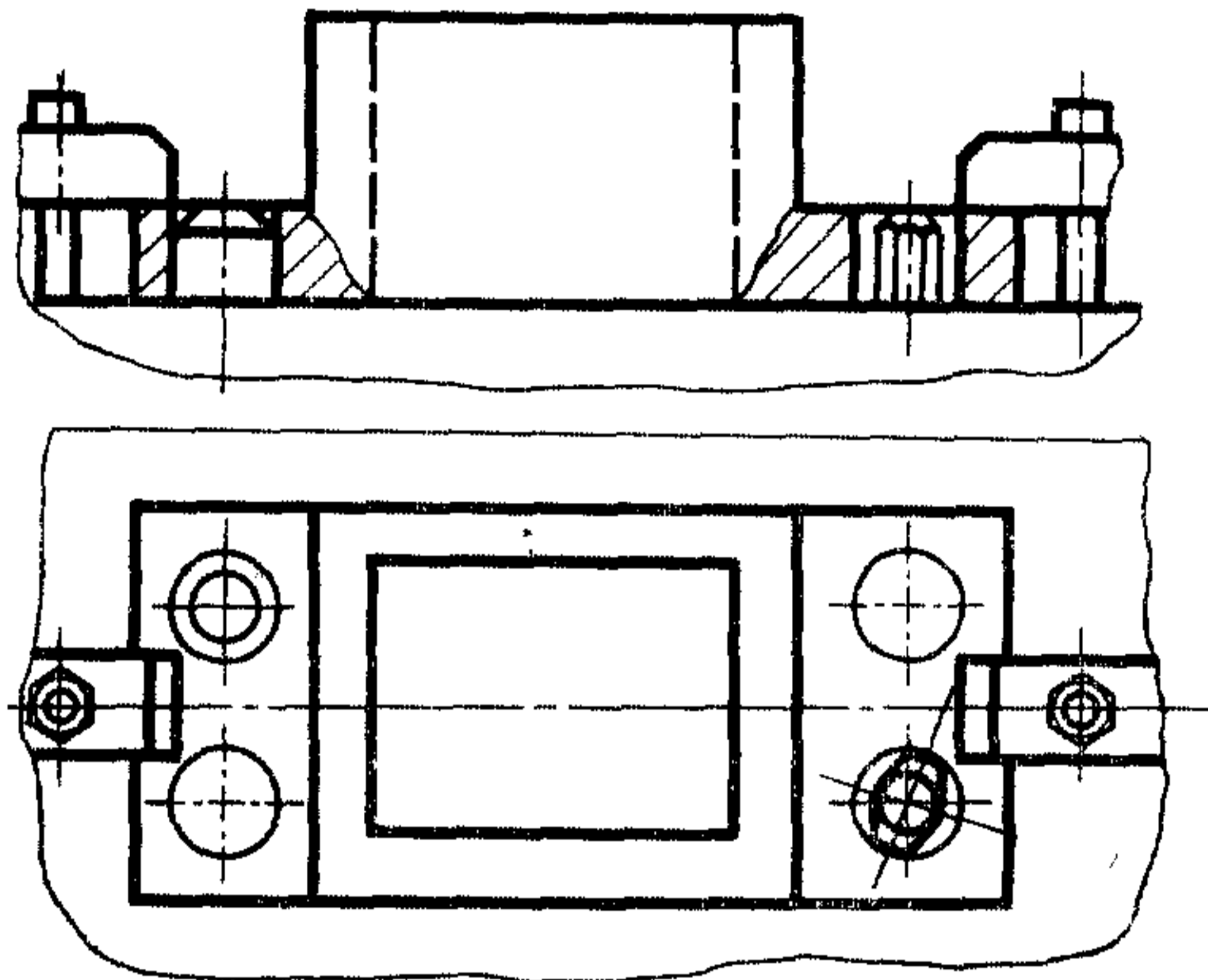
Схема установки	Теоретическая схема базирования
<p data-bbox="285 736 1102 825">Установка заготовки по плоскости основания и двум боковым сторонам</p> 	
<p data-bbox="285 1507 1102 1596">Установка заготовки по плоскости (на магнитной плите)</p> 	

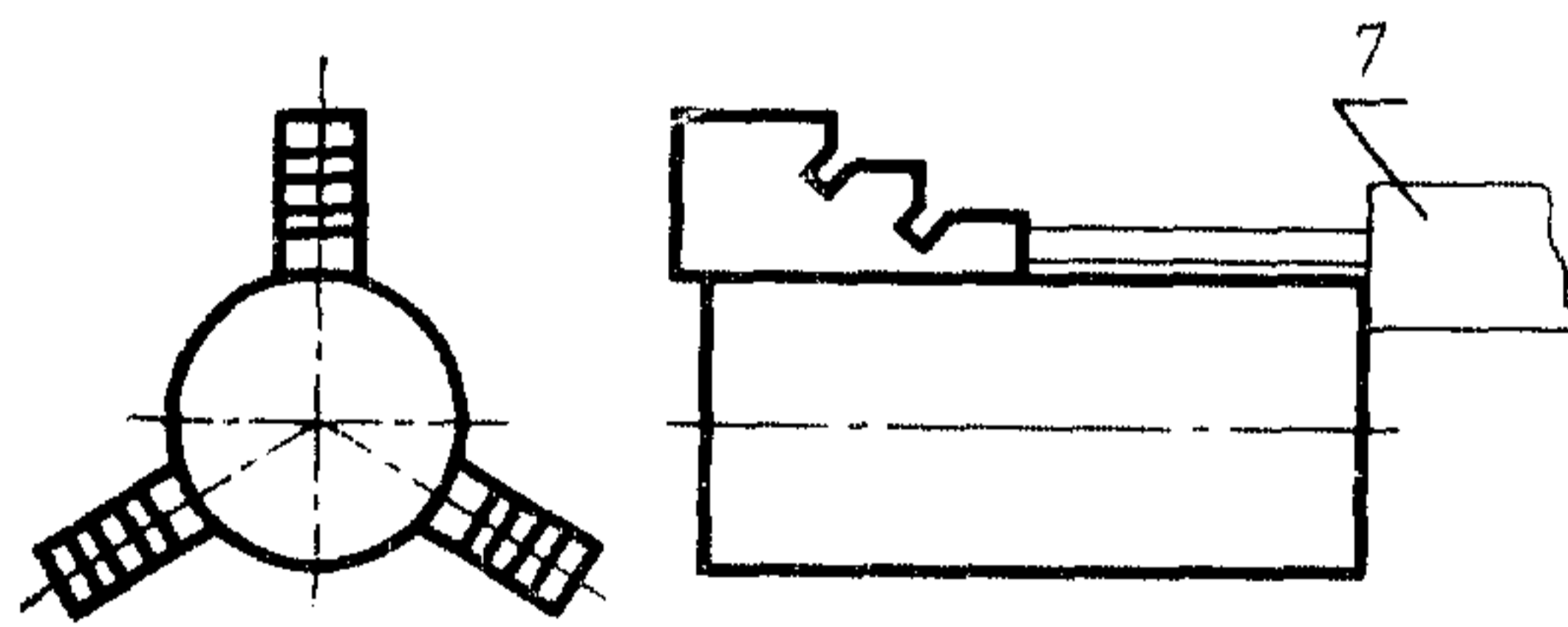
Схема установки

Теоретическая схема базирования

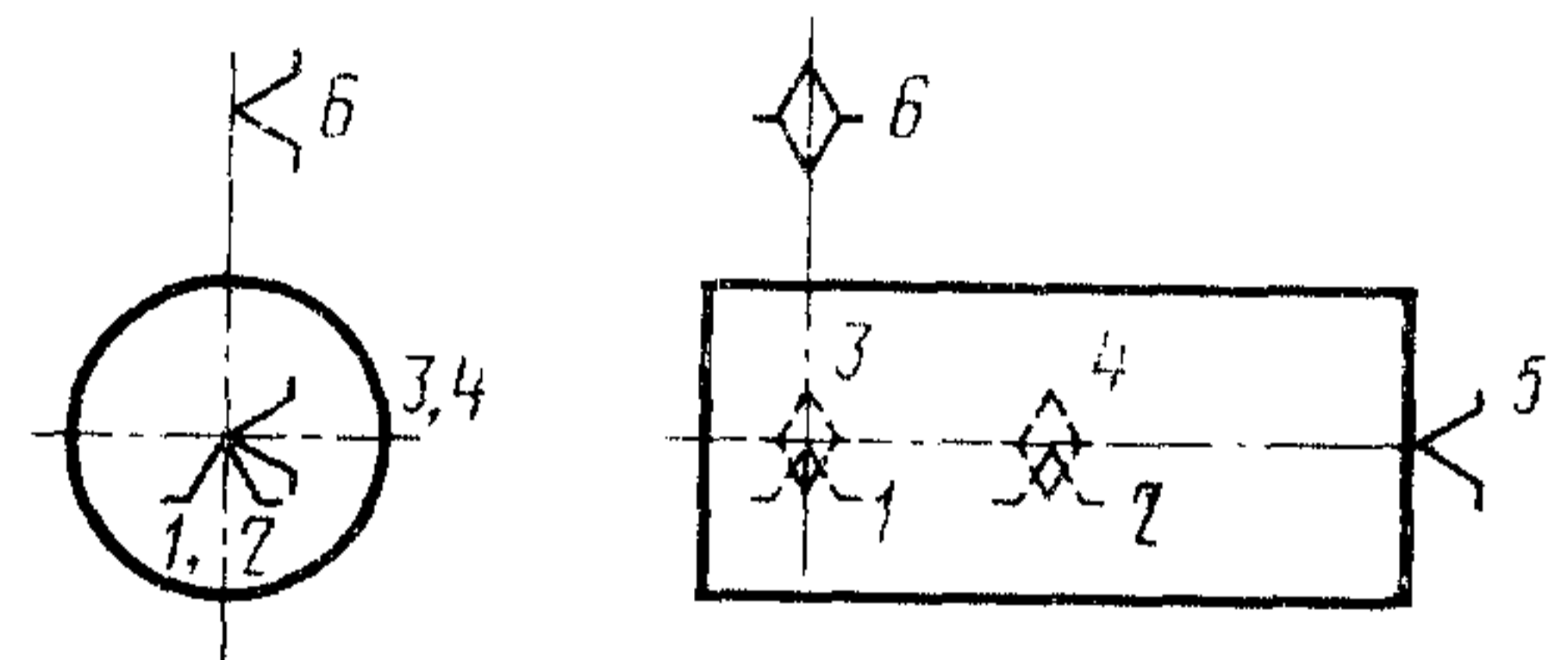
Установка заготовки по плоскости и двум отверстиям



Установка вала в трехкулачковом самоцентрирующем патроне



7 — штангенциркуль



Установка диска в трехкулачковом самоцентрирующем патроне

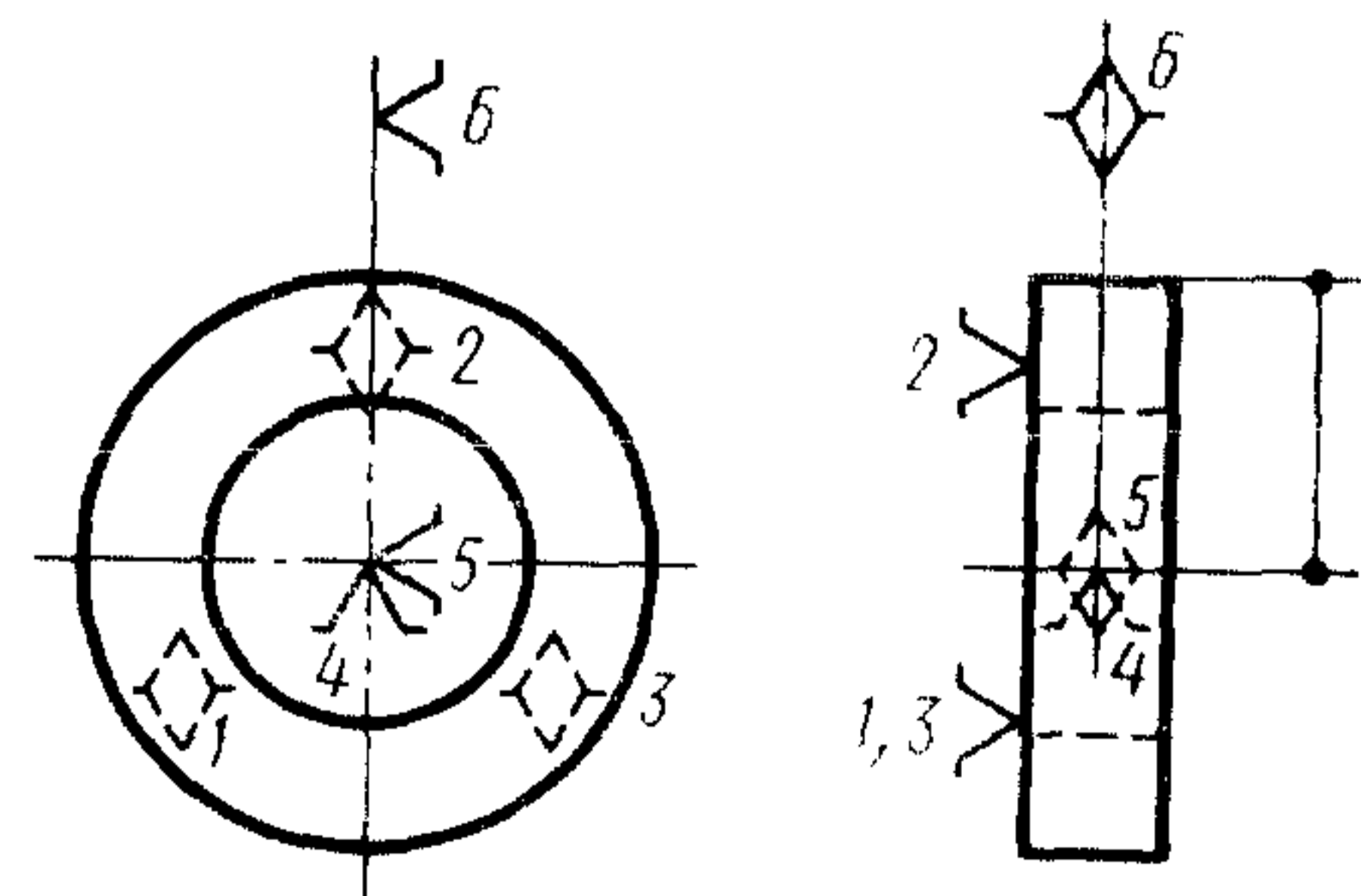
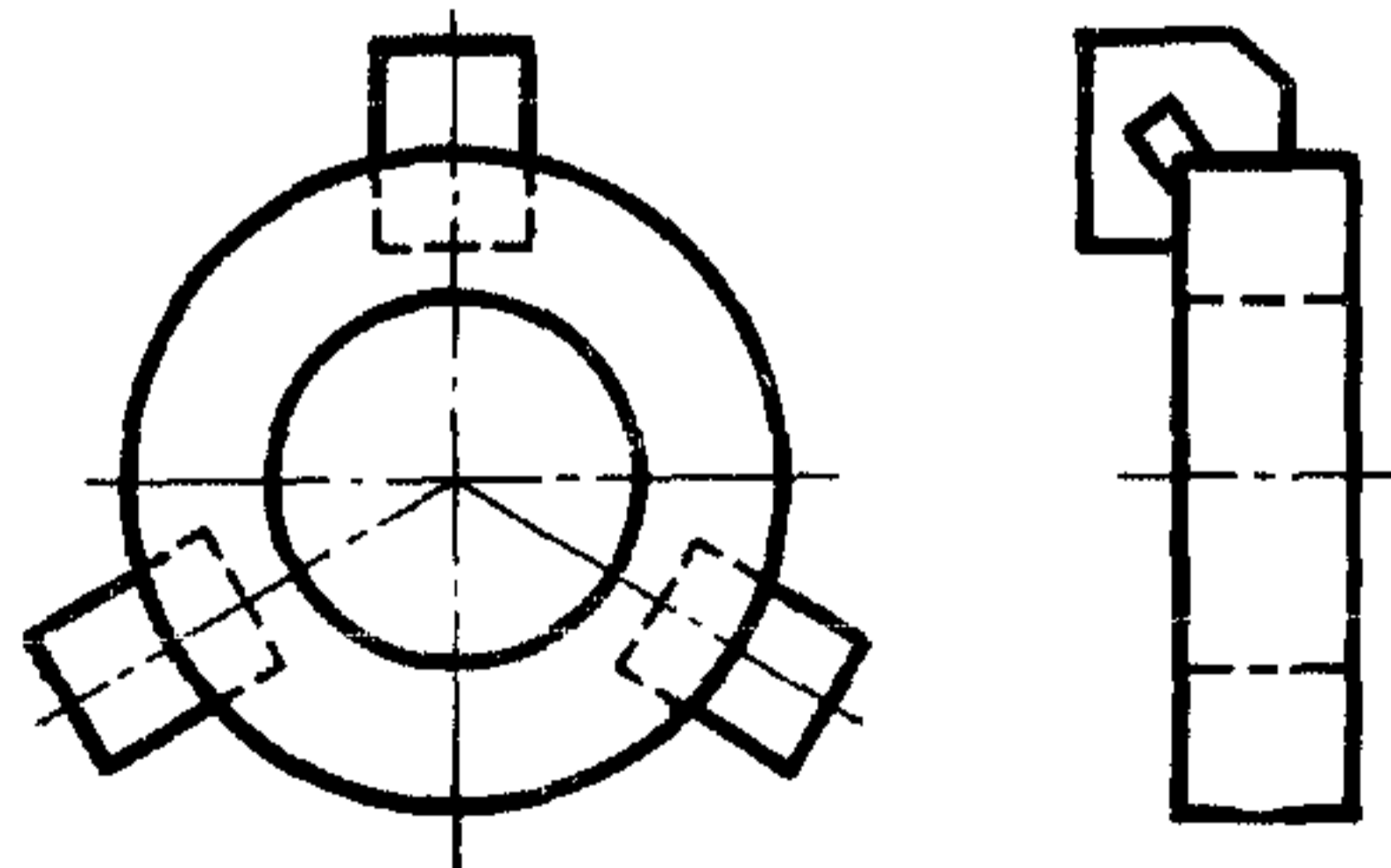


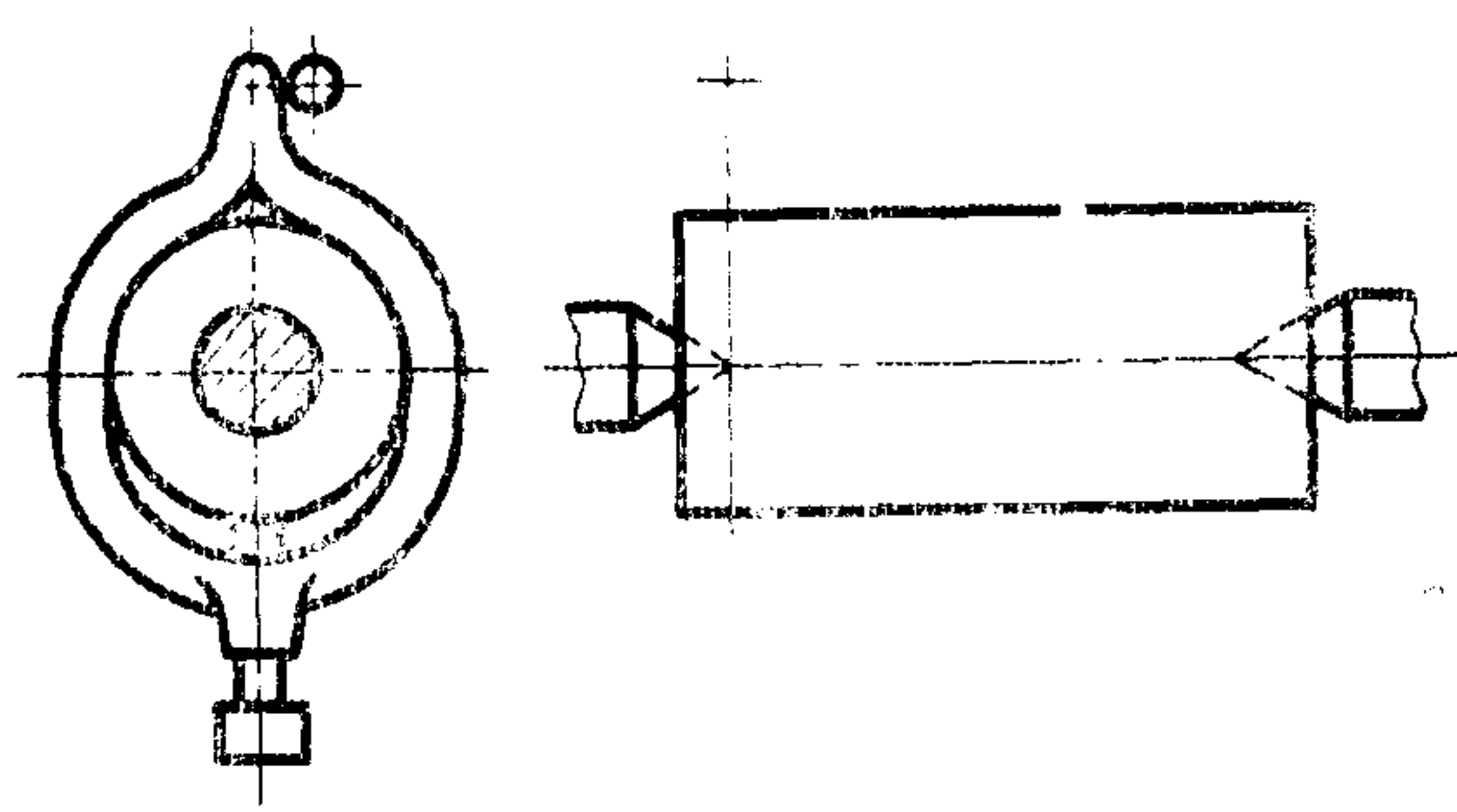
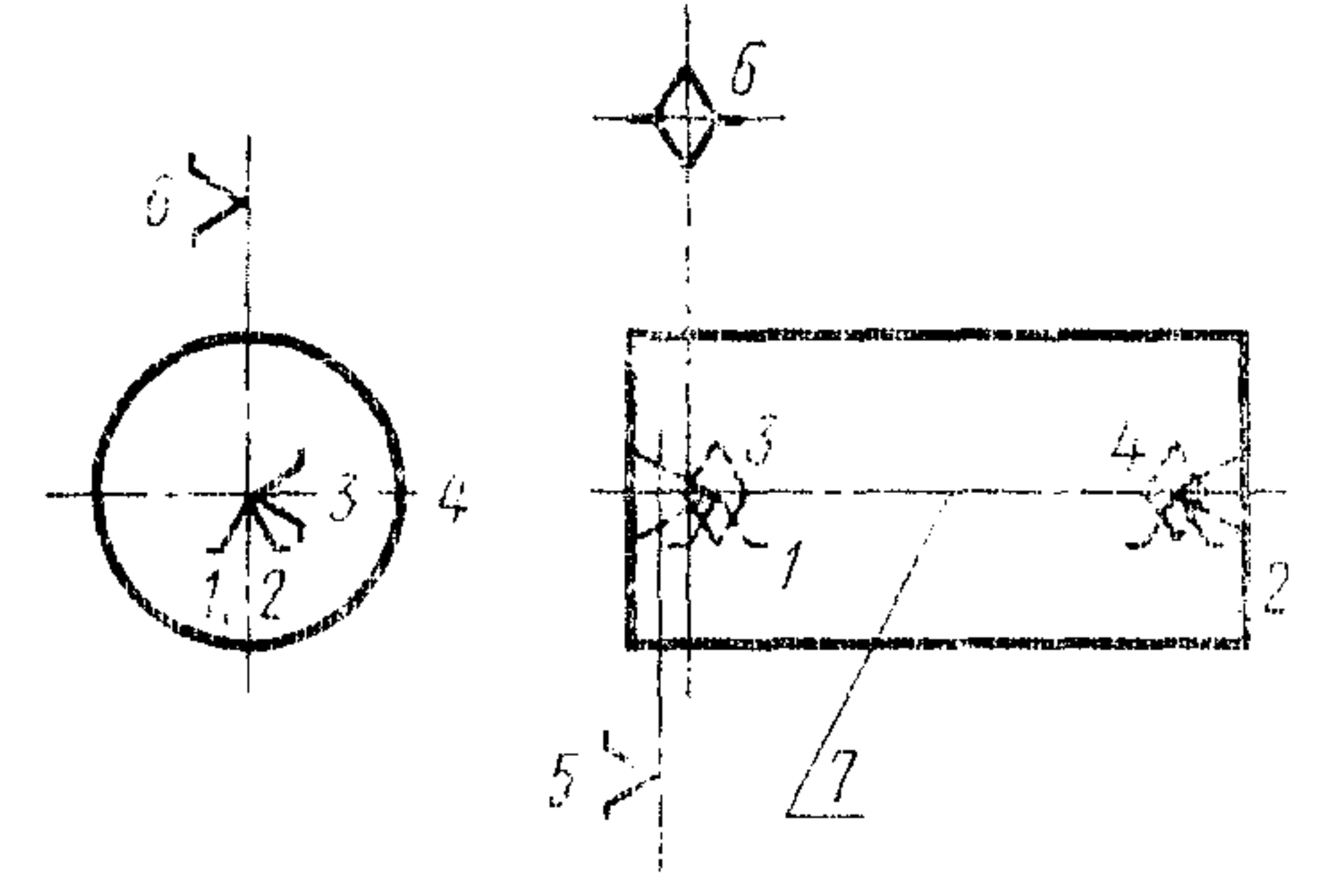
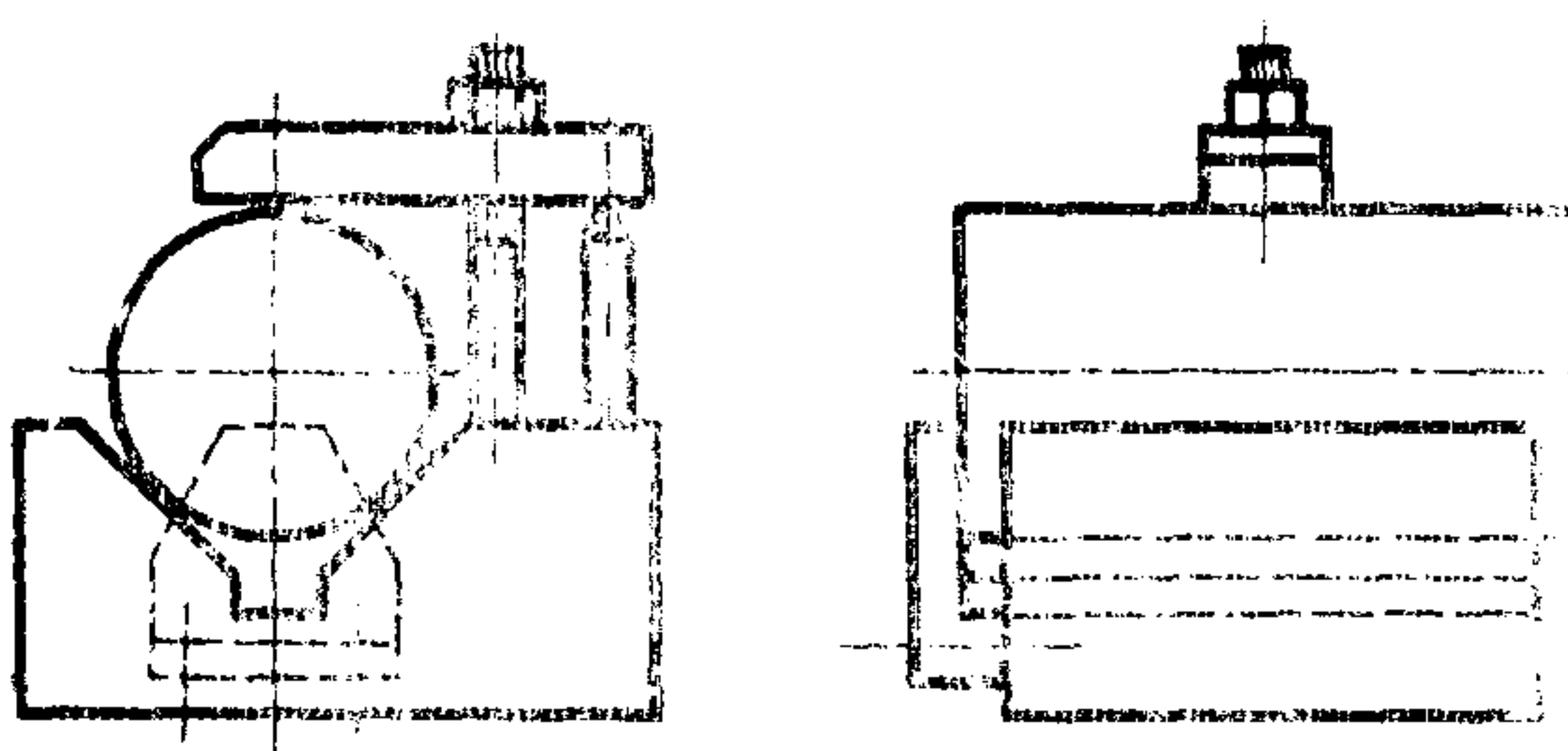
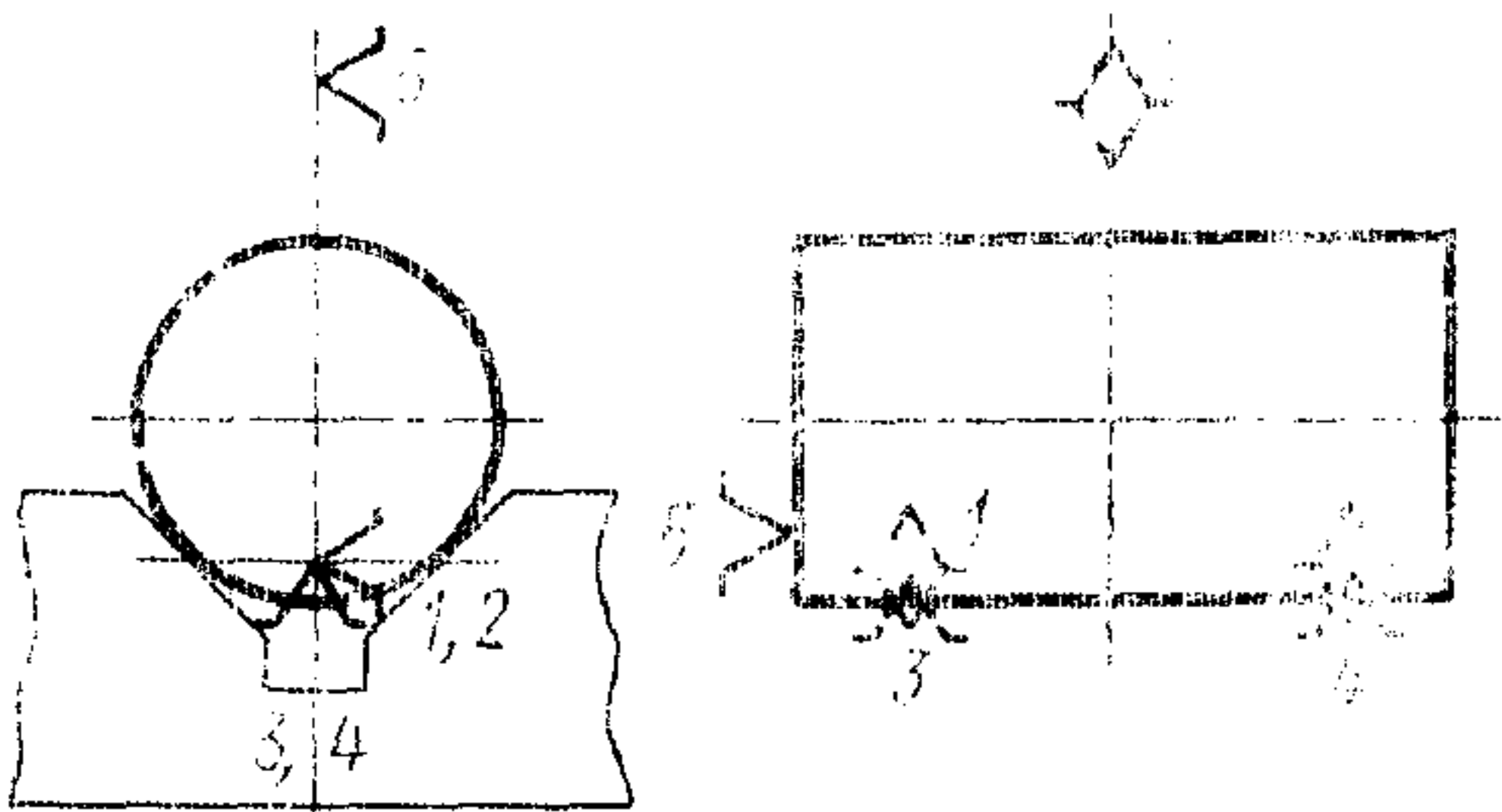
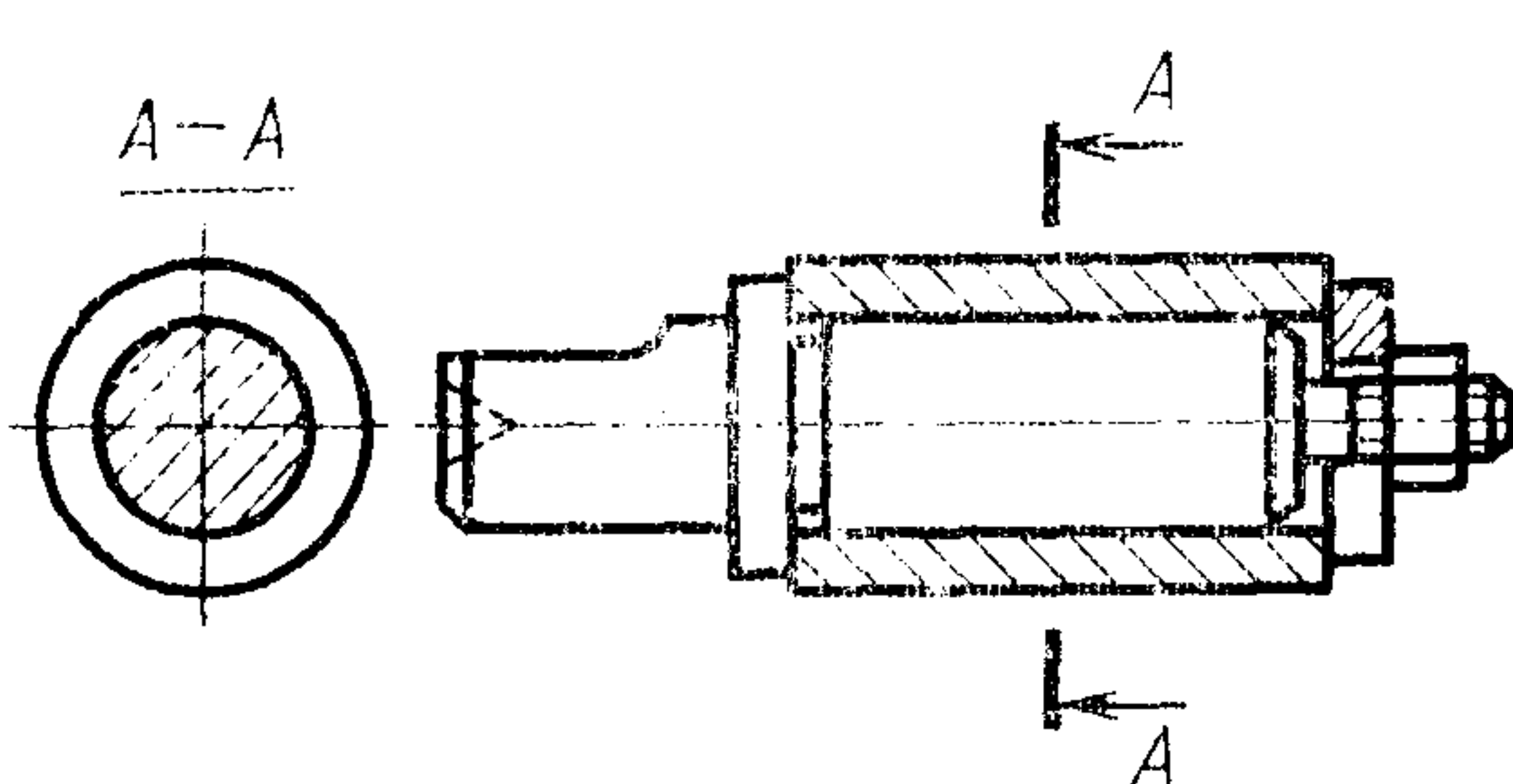
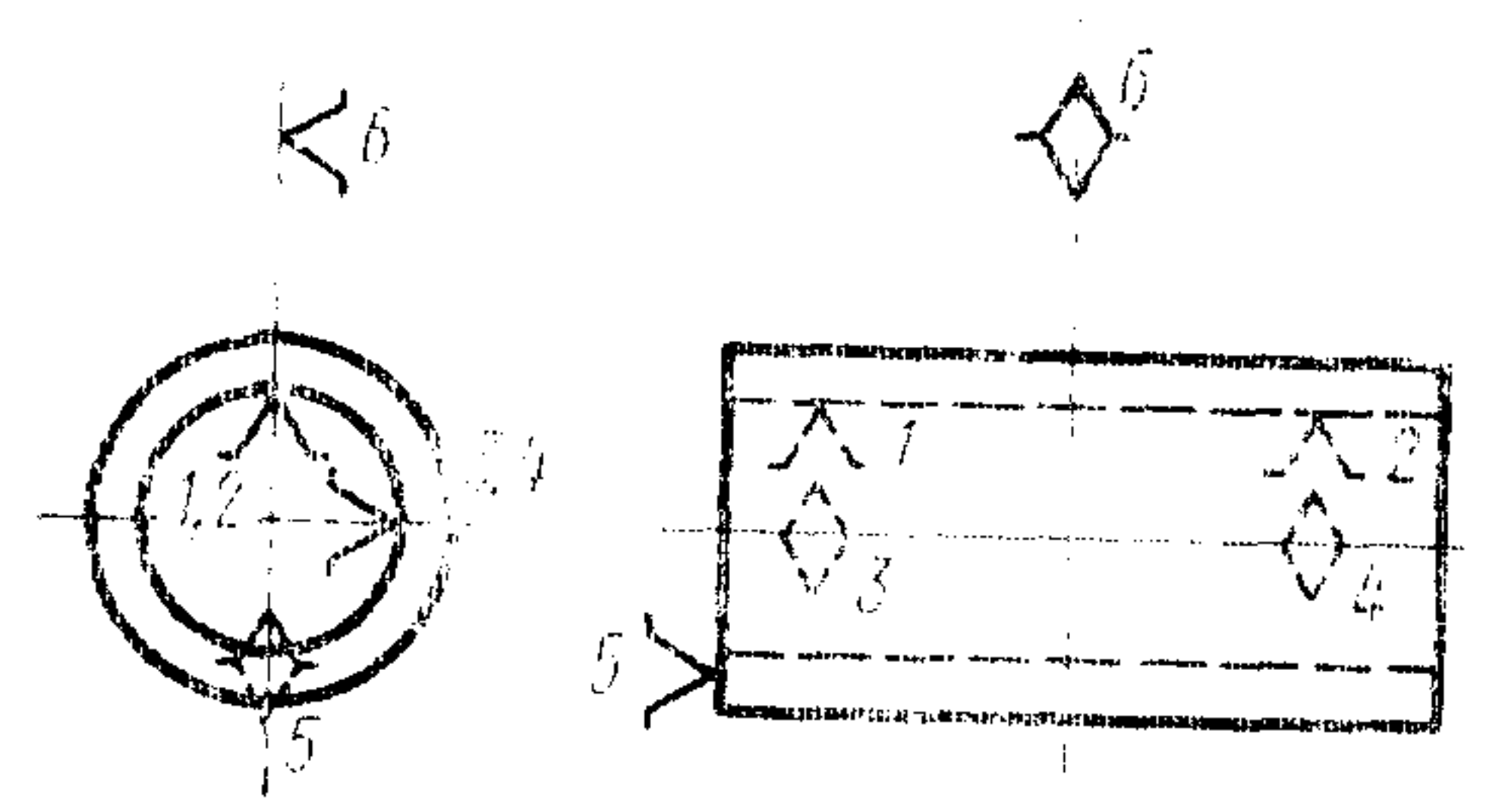
Схема установки	Теоретическая схема базирования
<p data-bbox="336 449 851 499">Установка вала в центрах</p> 	 <p data-bbox="1212 955 1872 1014">7 — общая ось центров отверстий</p>
<p data-bbox="336 1081 829 1131">Установка вала в призме</p> 	
<p data-bbox="287 1655 1095 1749">Установка втулки на цилиндрической оправке (с зазором)</p> 	

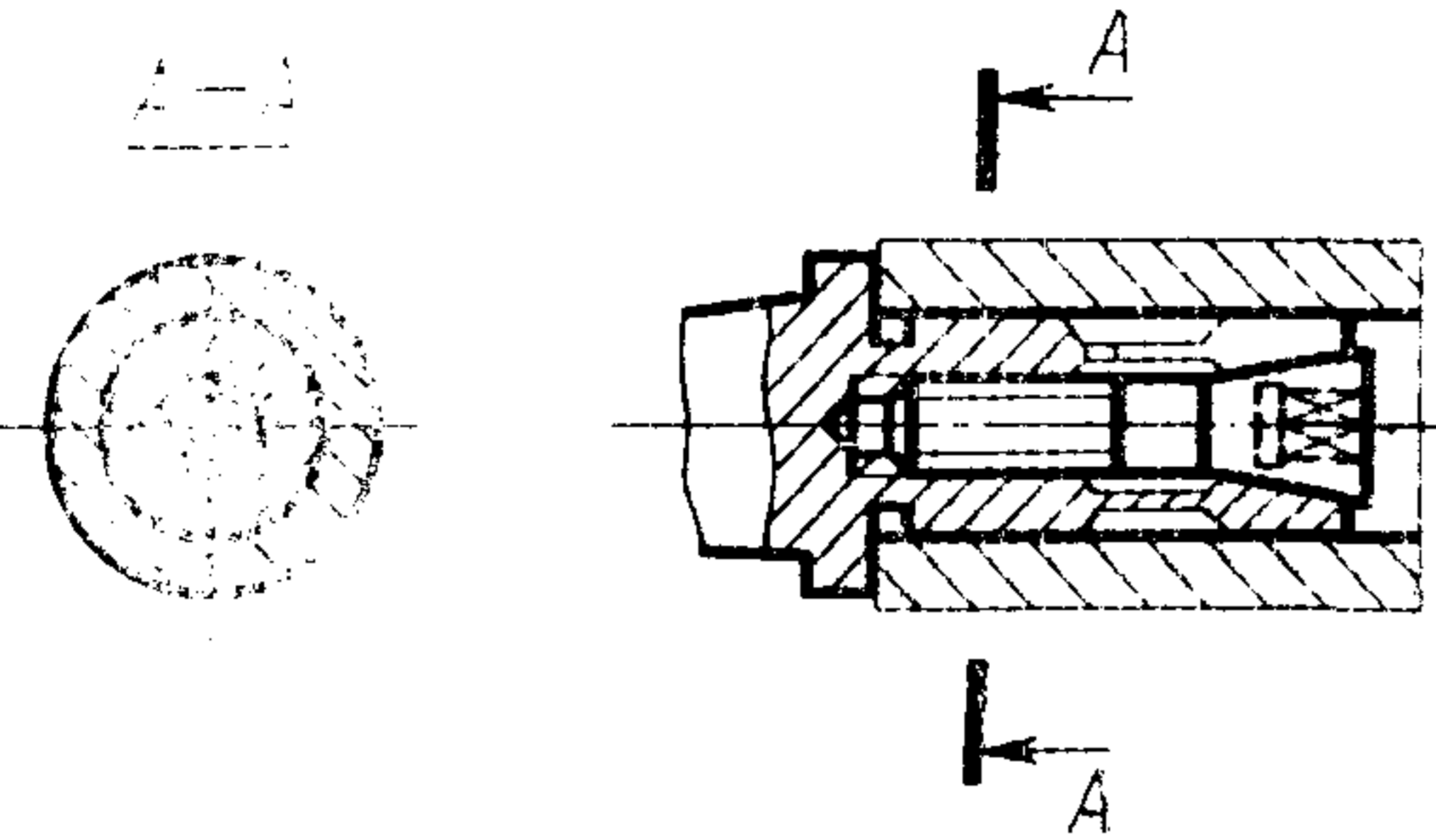
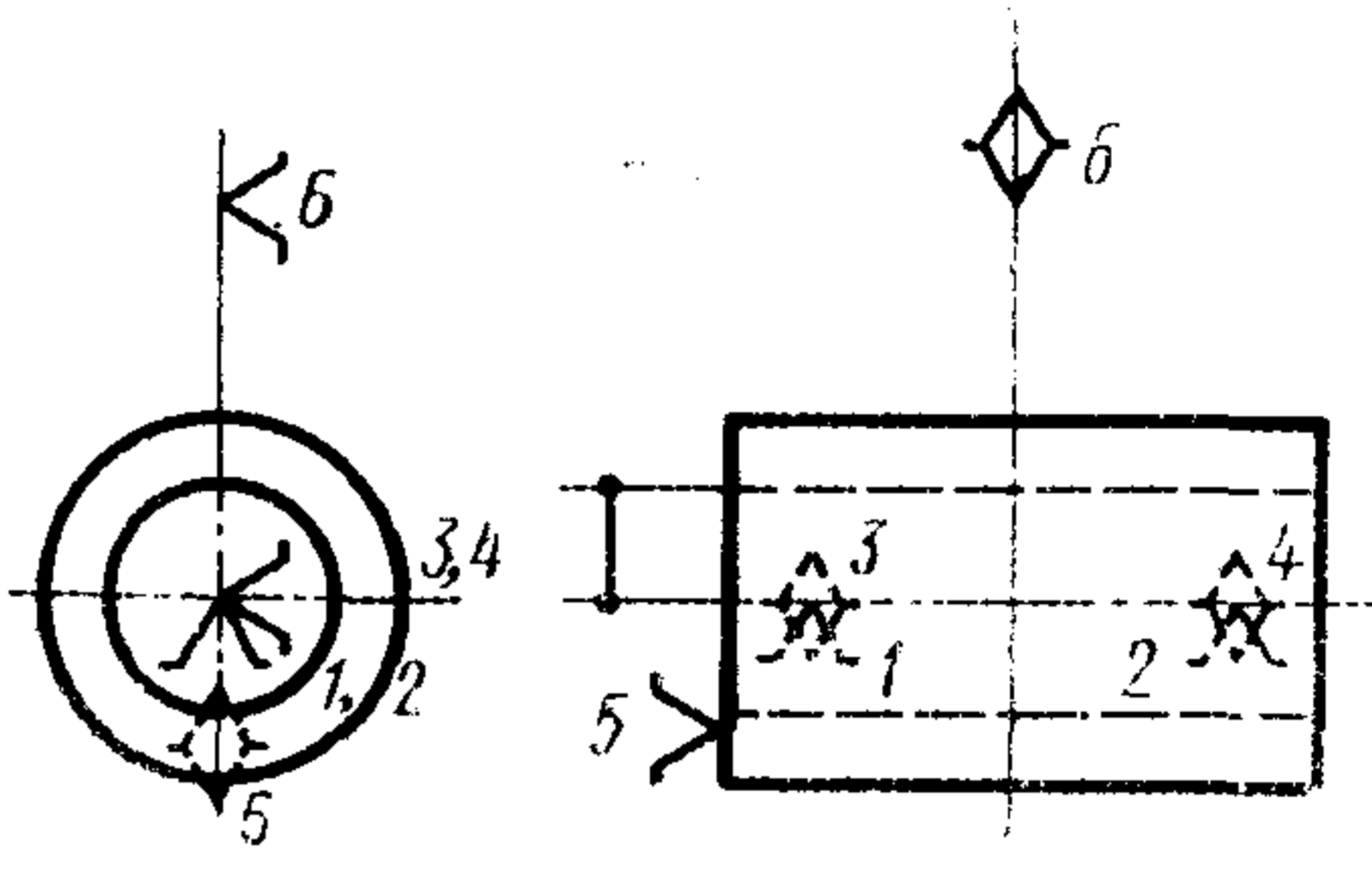
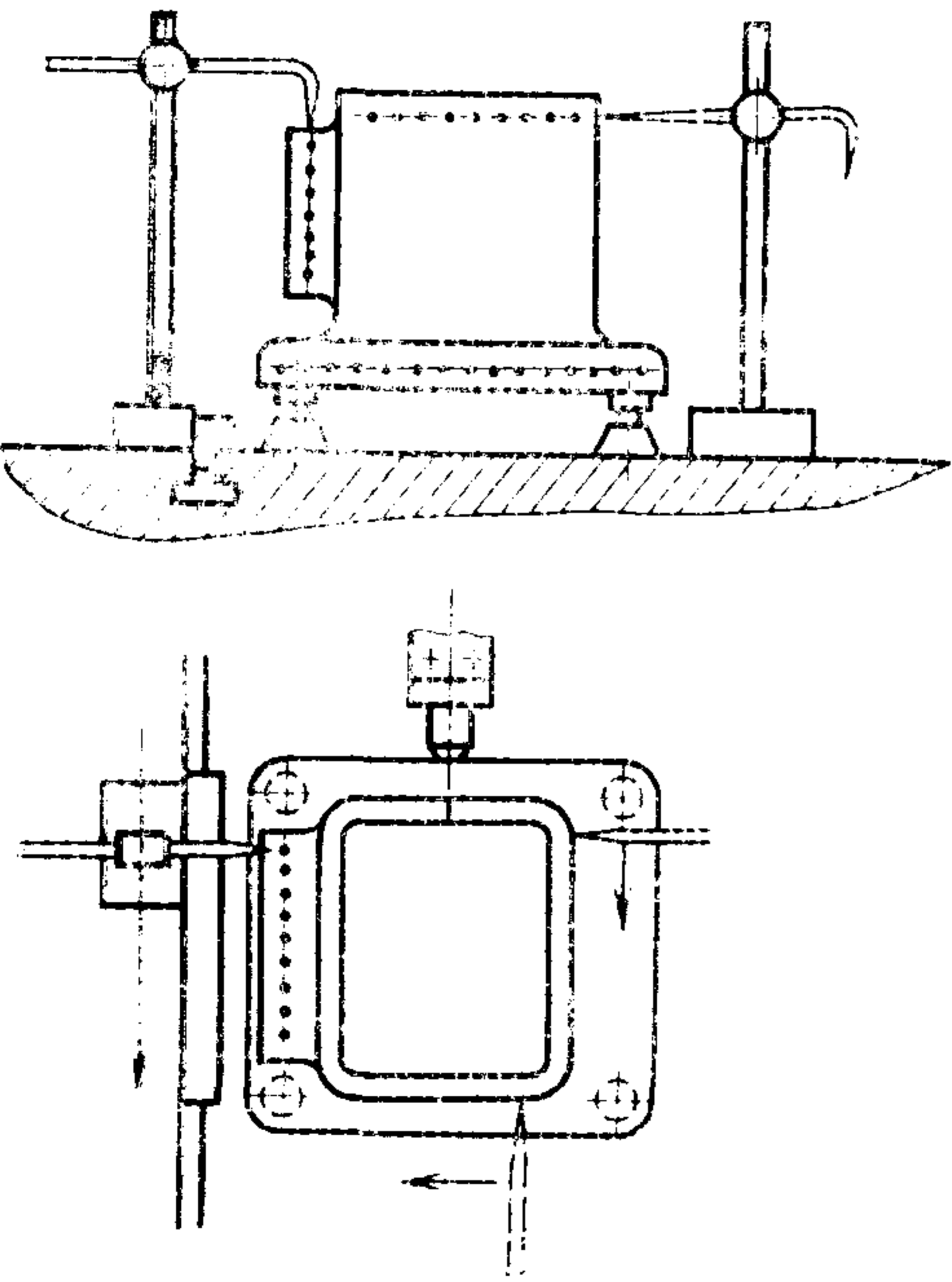
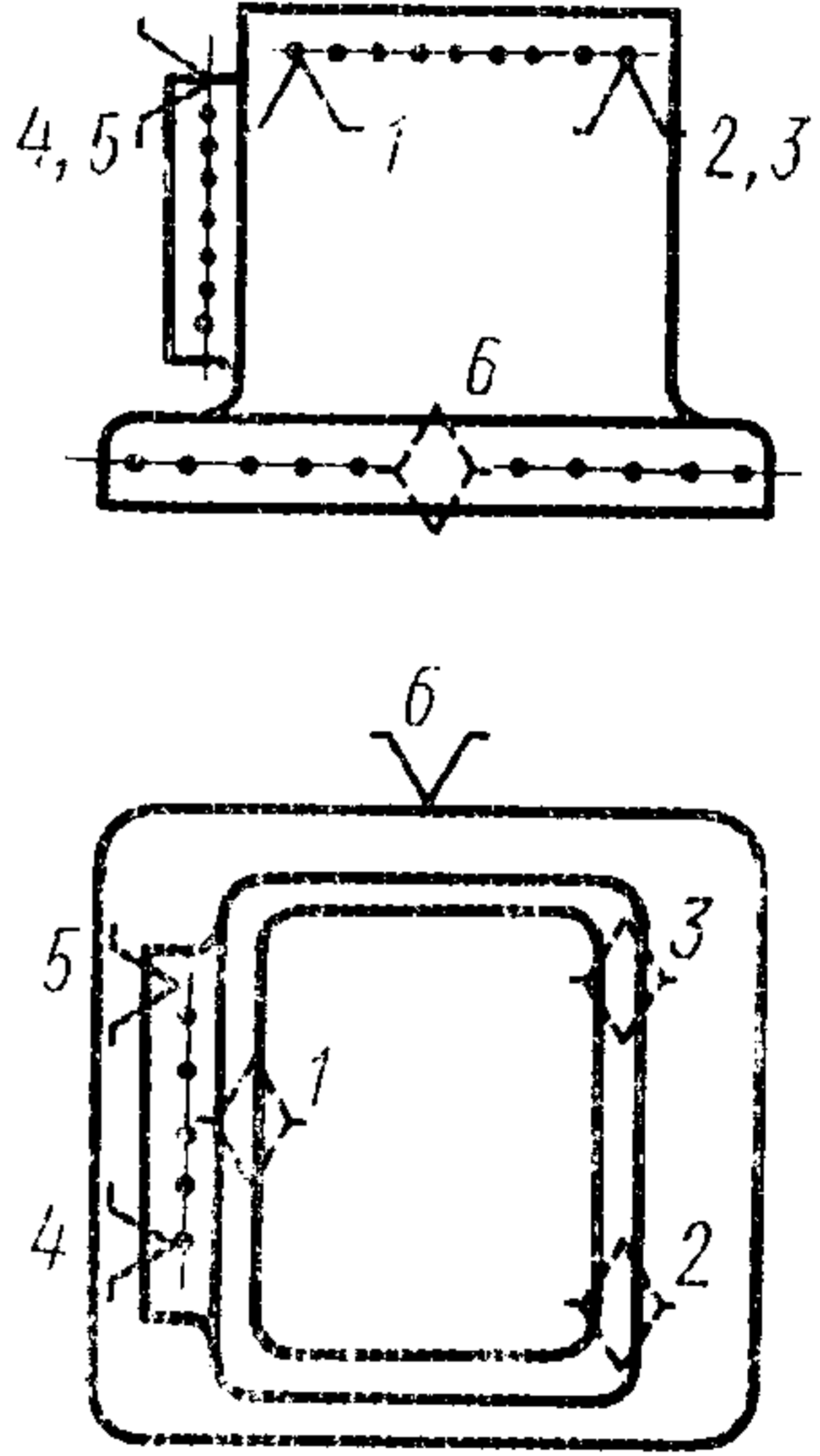
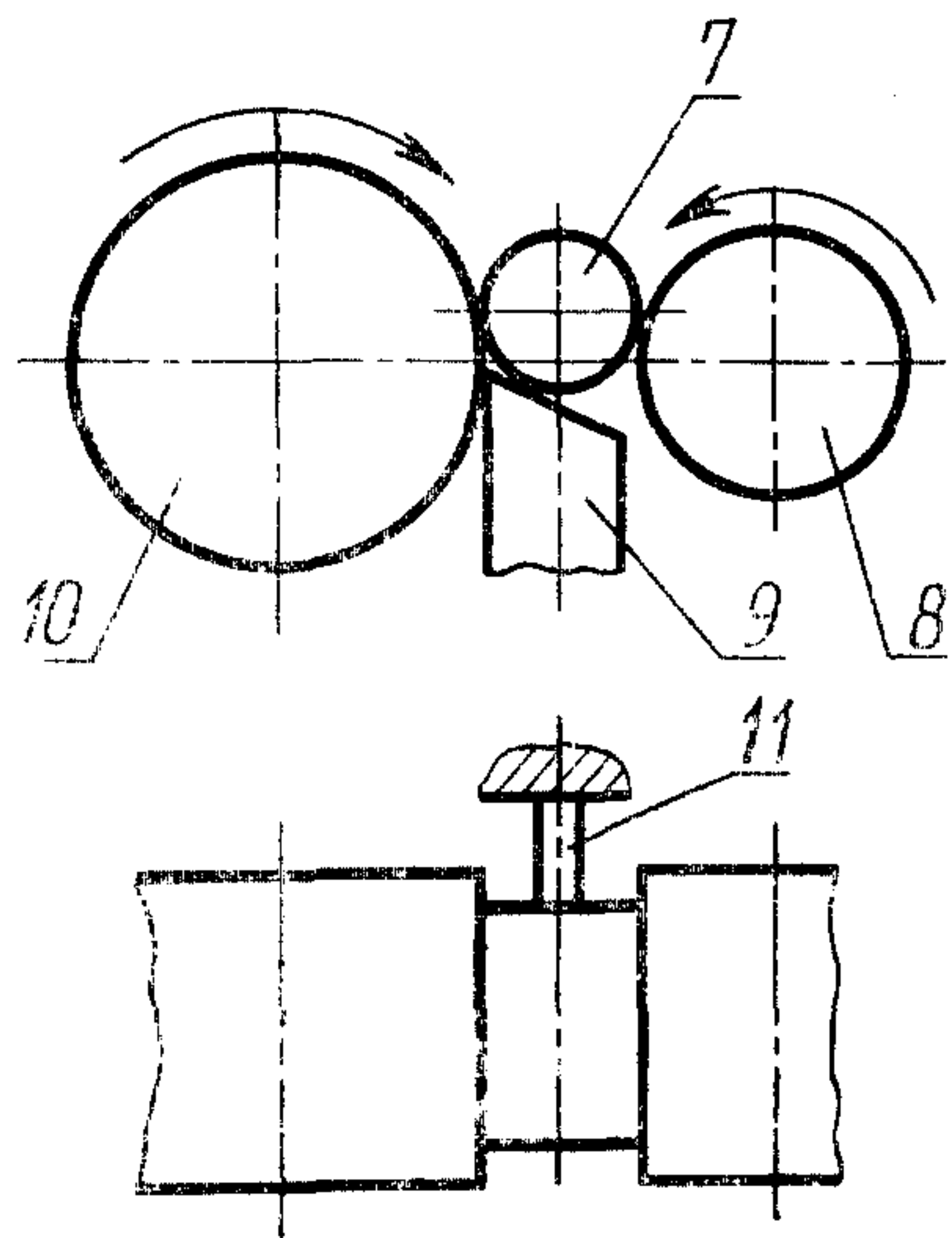
Схема установки	Теоретическая схема базирования
<p data-bbox="262 489 1081 578">Установка втулки на разжимной оправке (без зазора)</p> 	
<p data-bbox="262 1202 1081 1350">Установка на станке заготовки корпусной детали с выверкой ее положения по разметочным рискам</p> 	

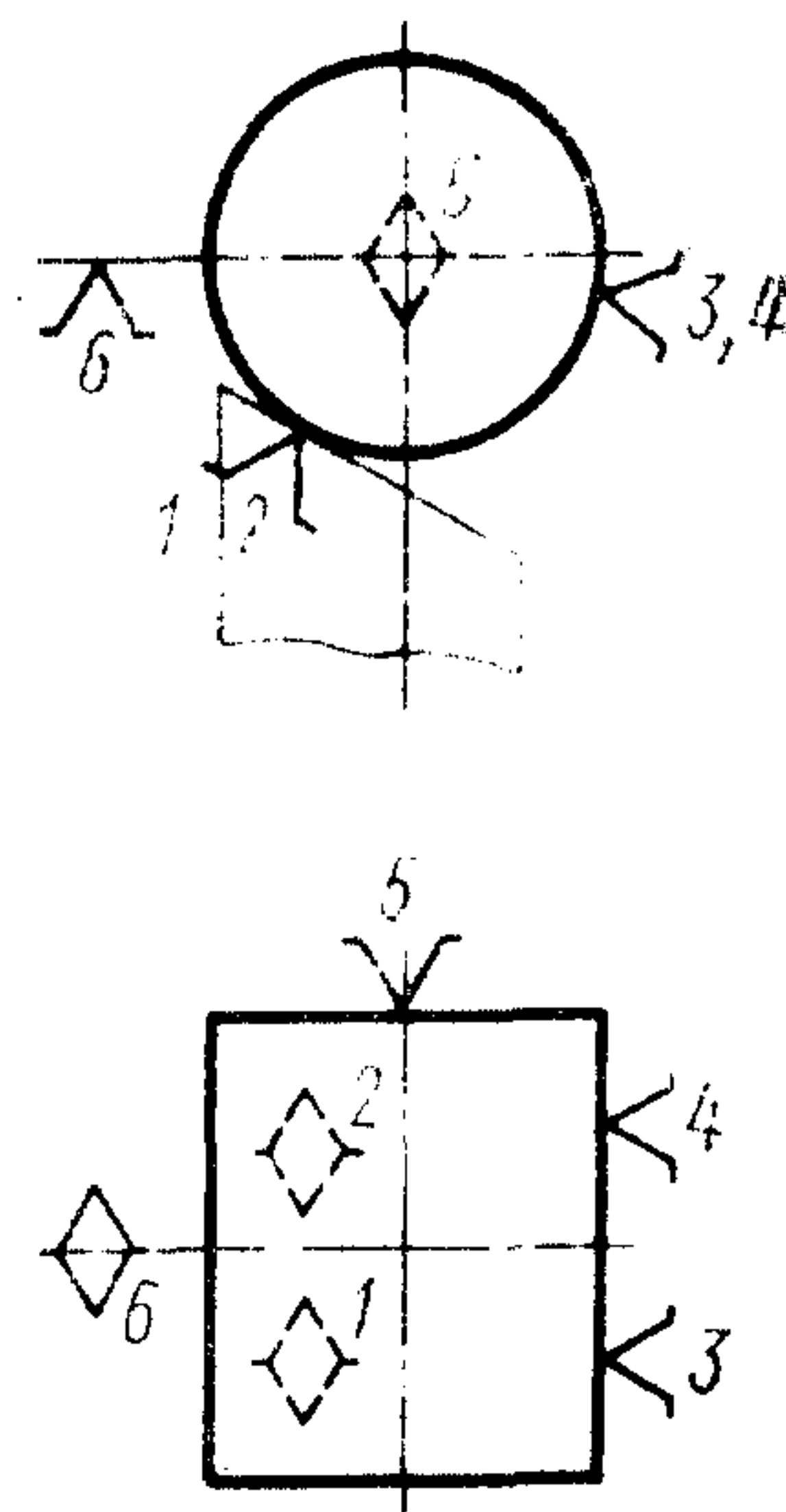
Схема установки

Теоретическая схема базирования

Установка заготовки по обрабатываемой поверхности при бесцентровом врезном шлифовании

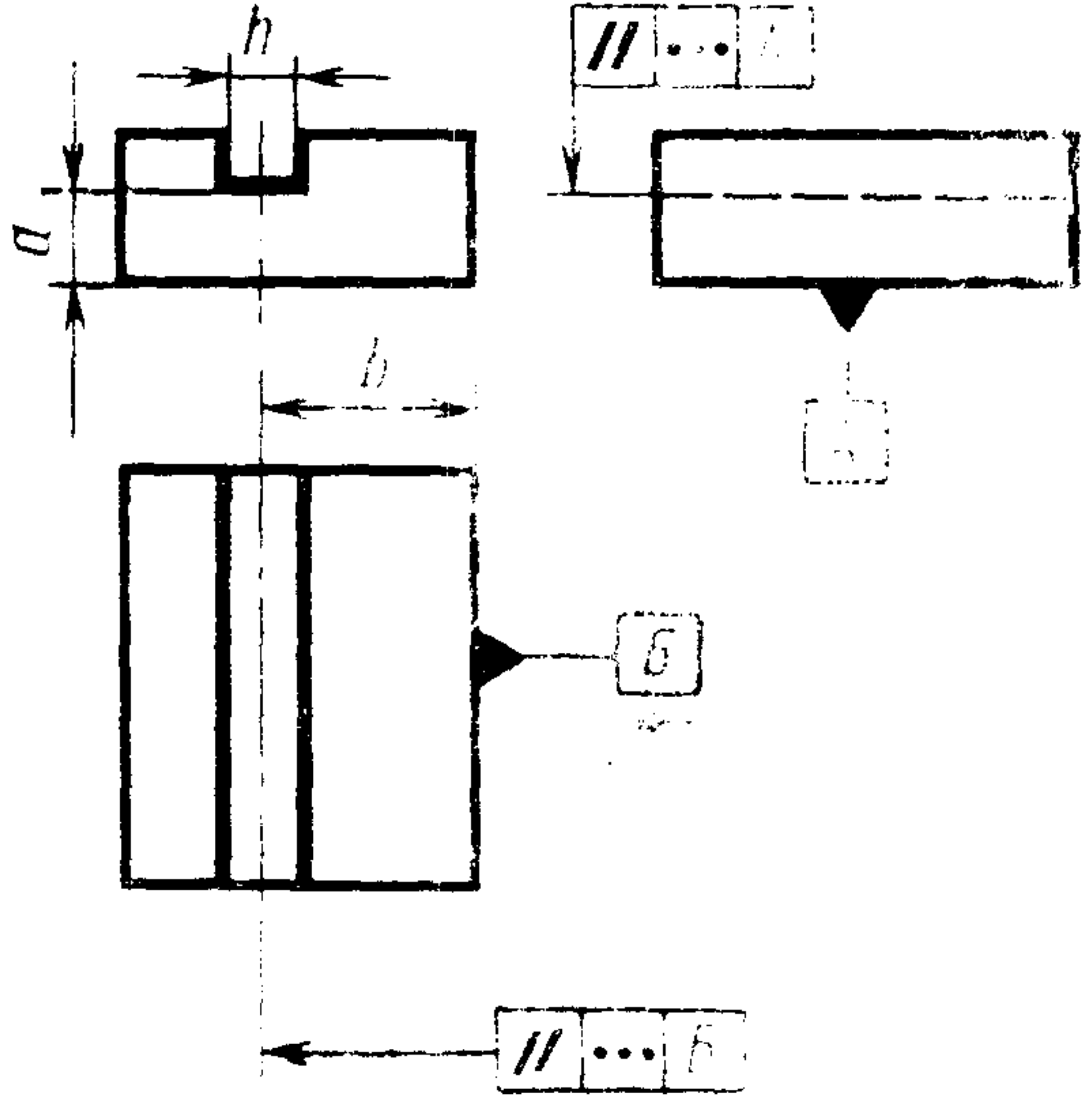
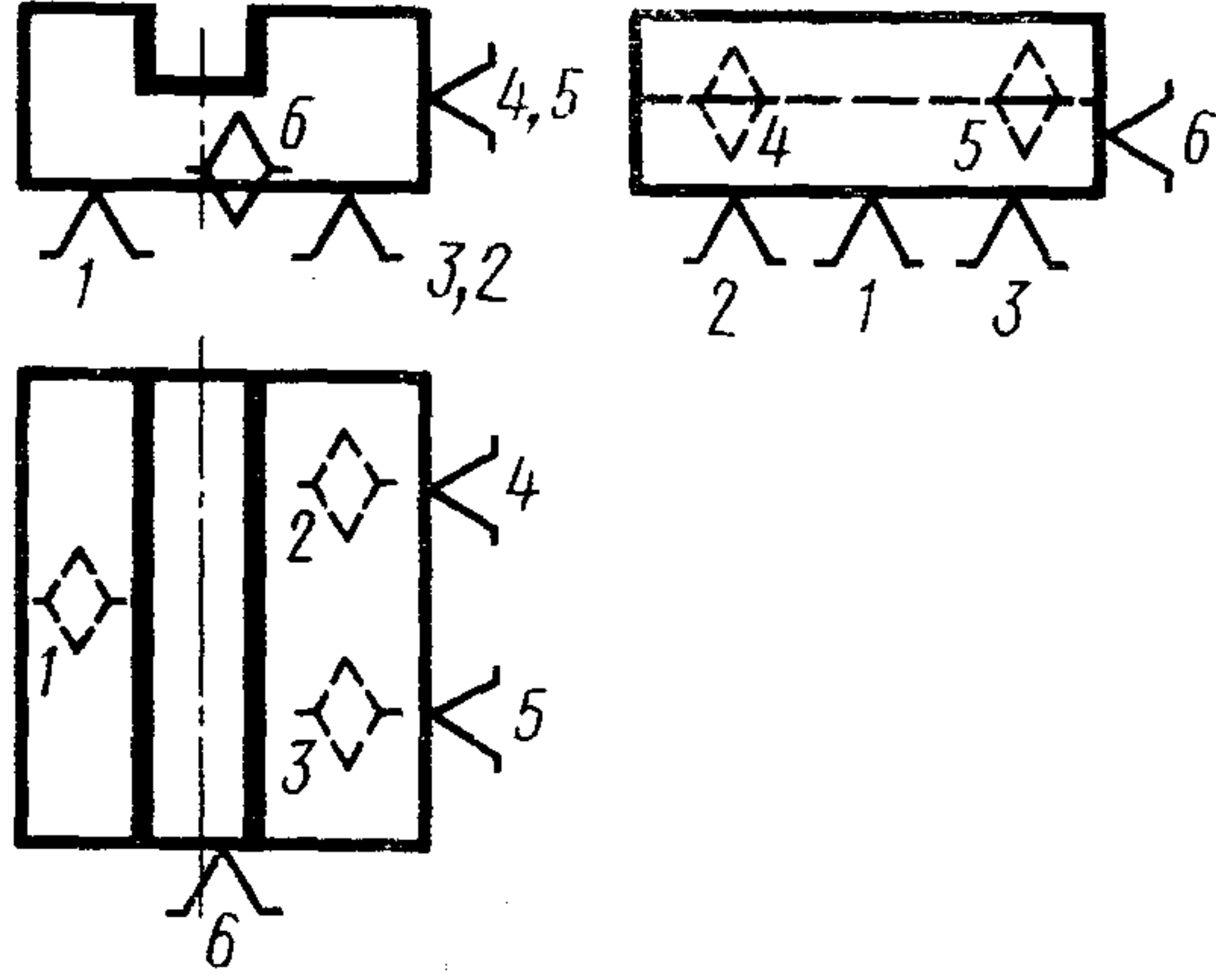
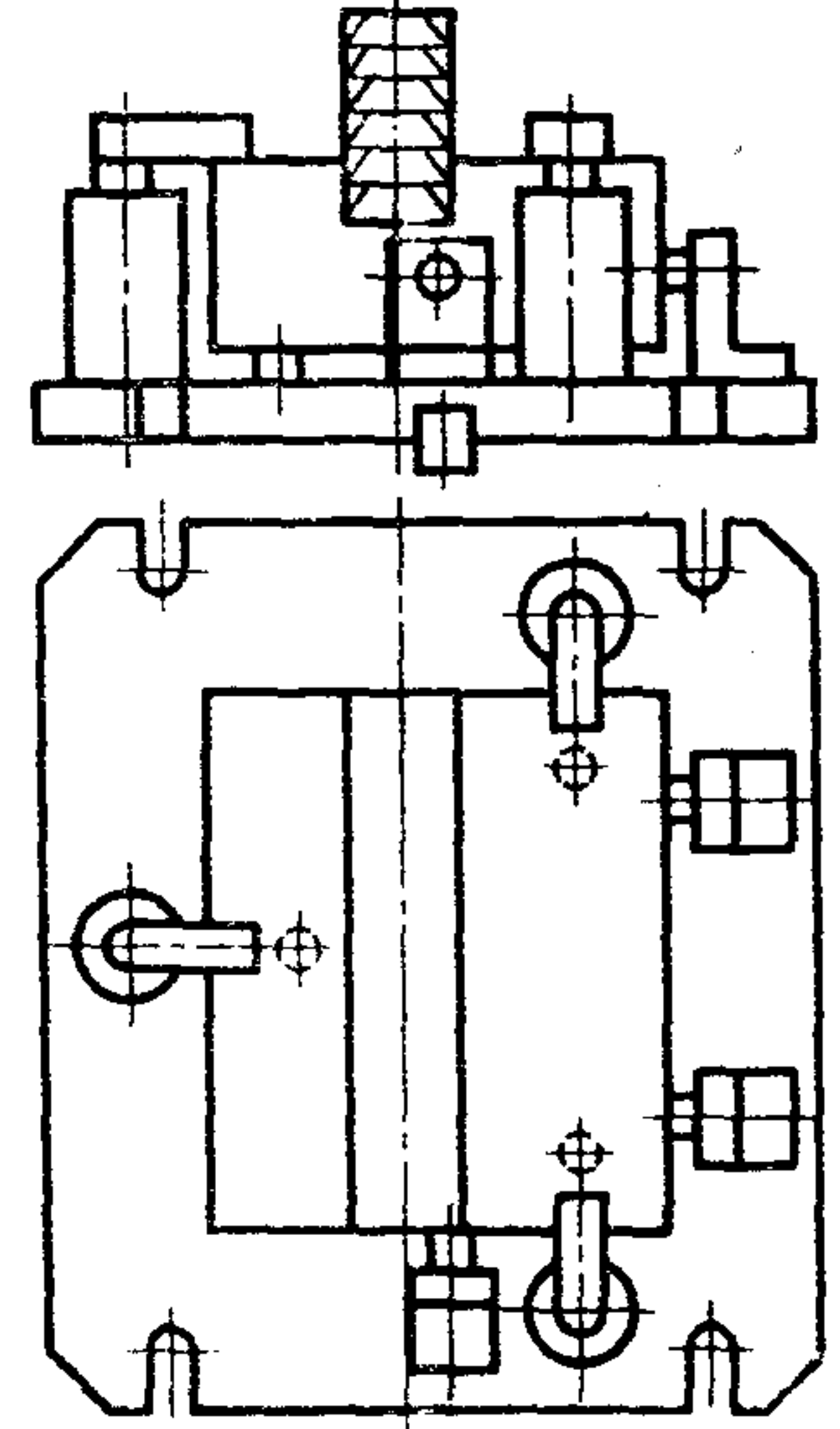


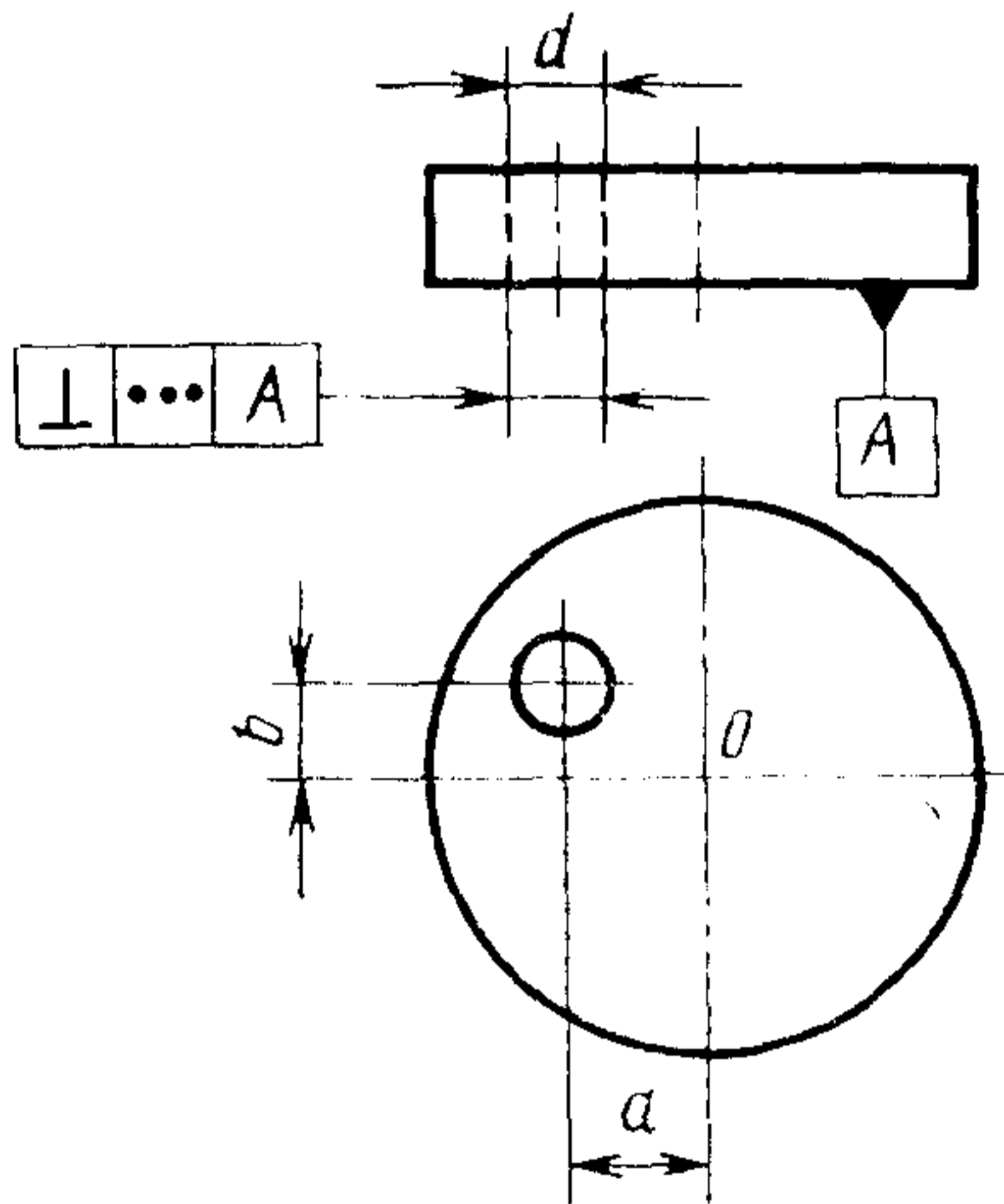
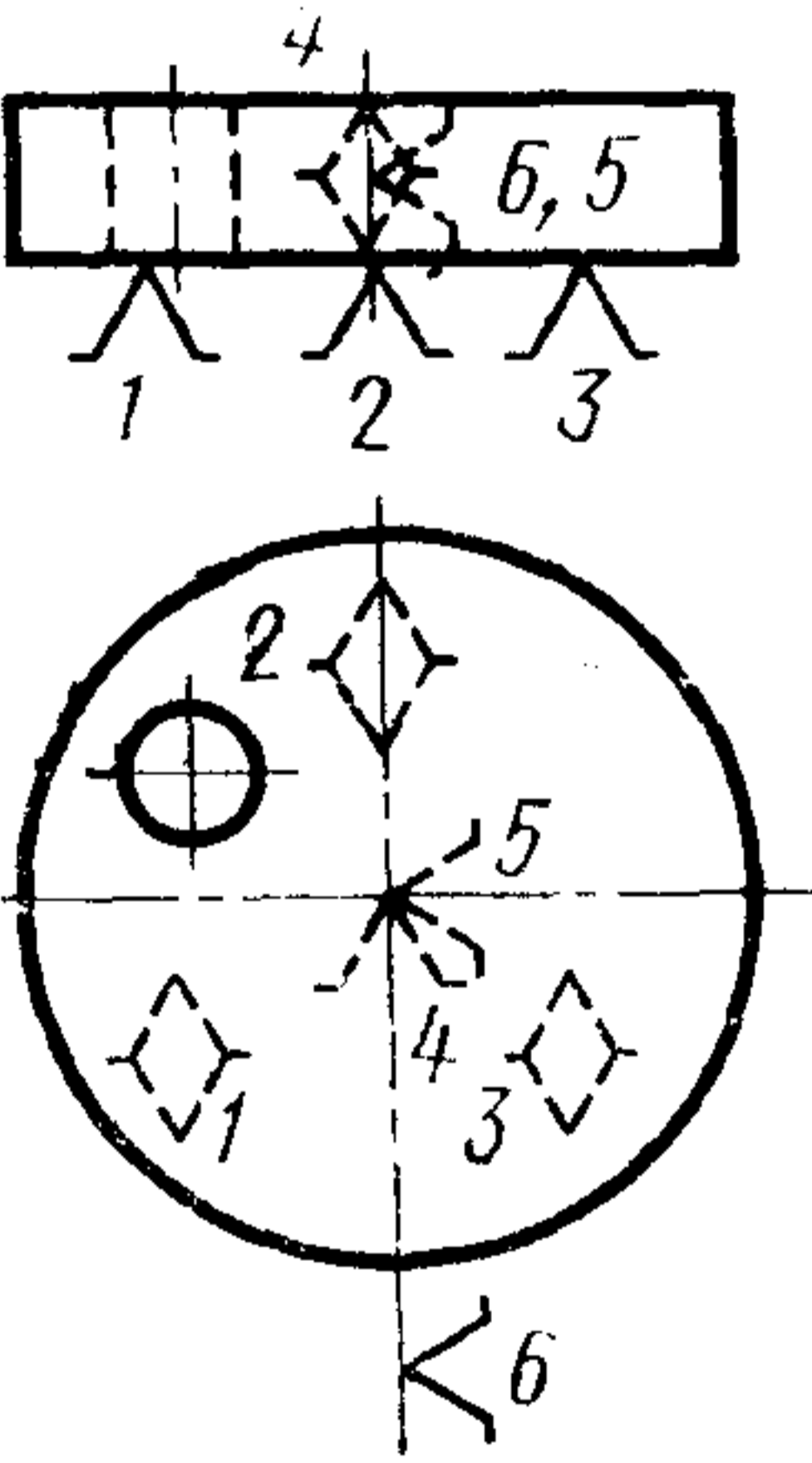
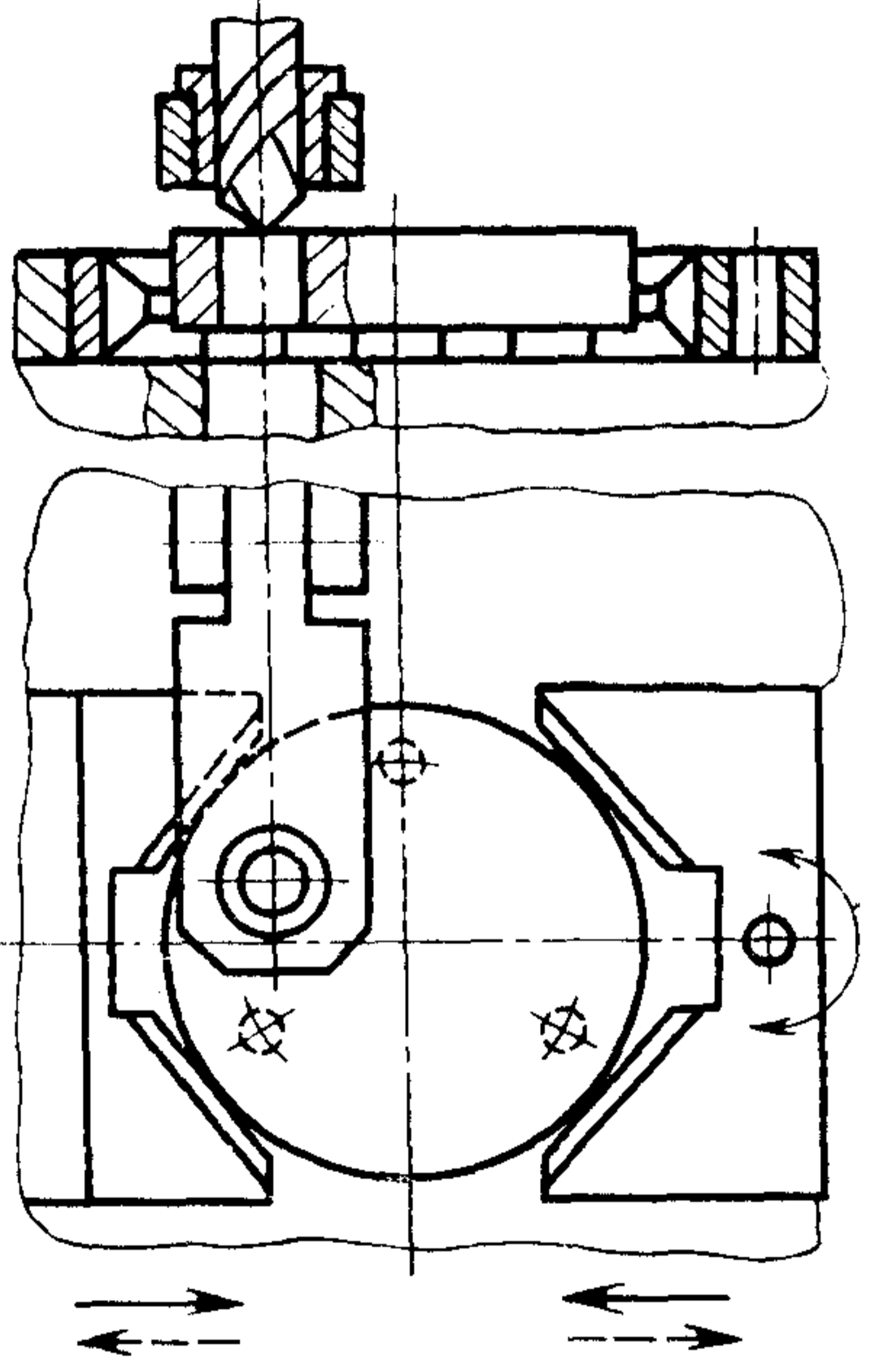
7 — заготовка; 8 — ведущий круг;
9 — опора; 10 — шлифующий круг;
11 — продольный упор.

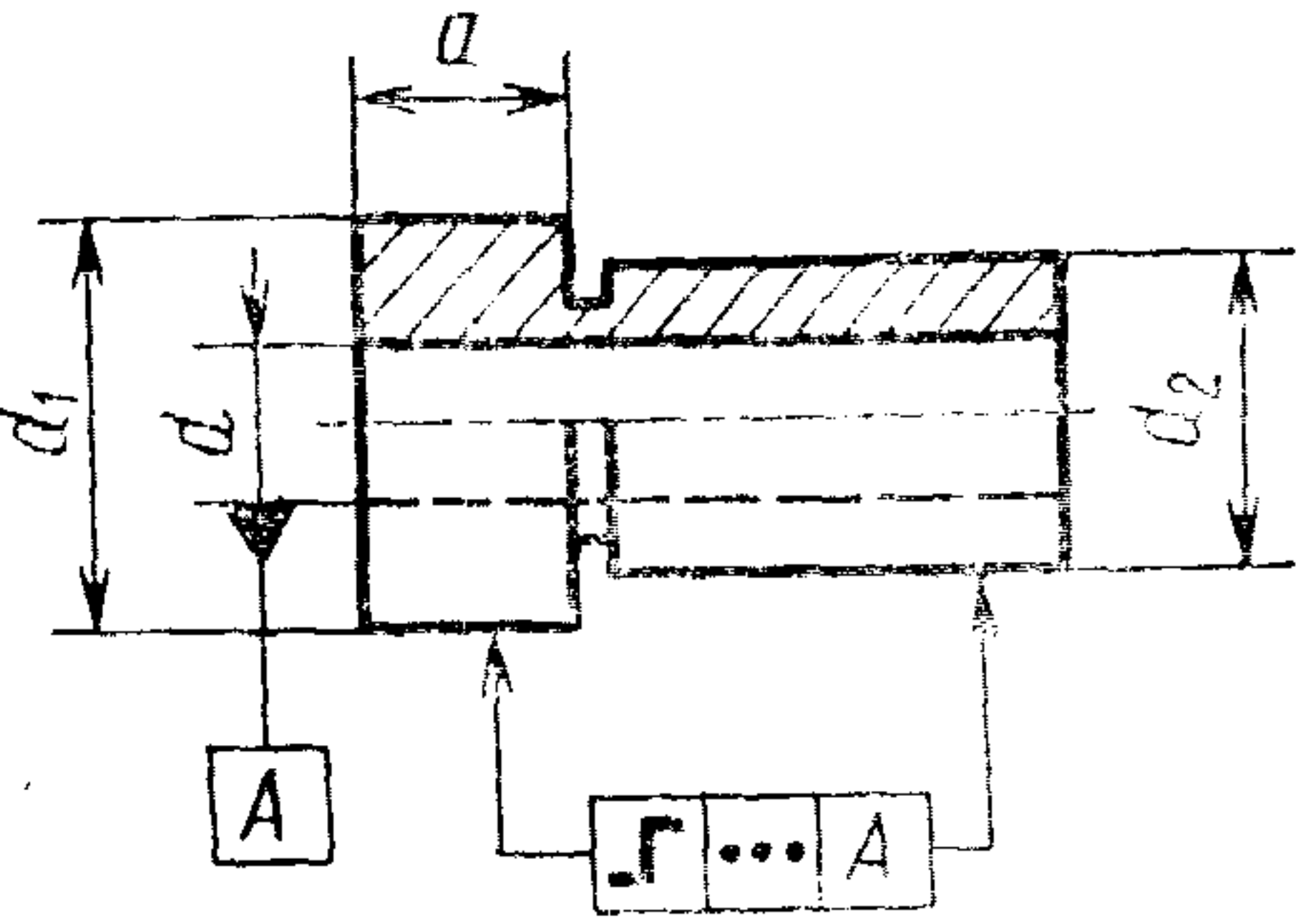
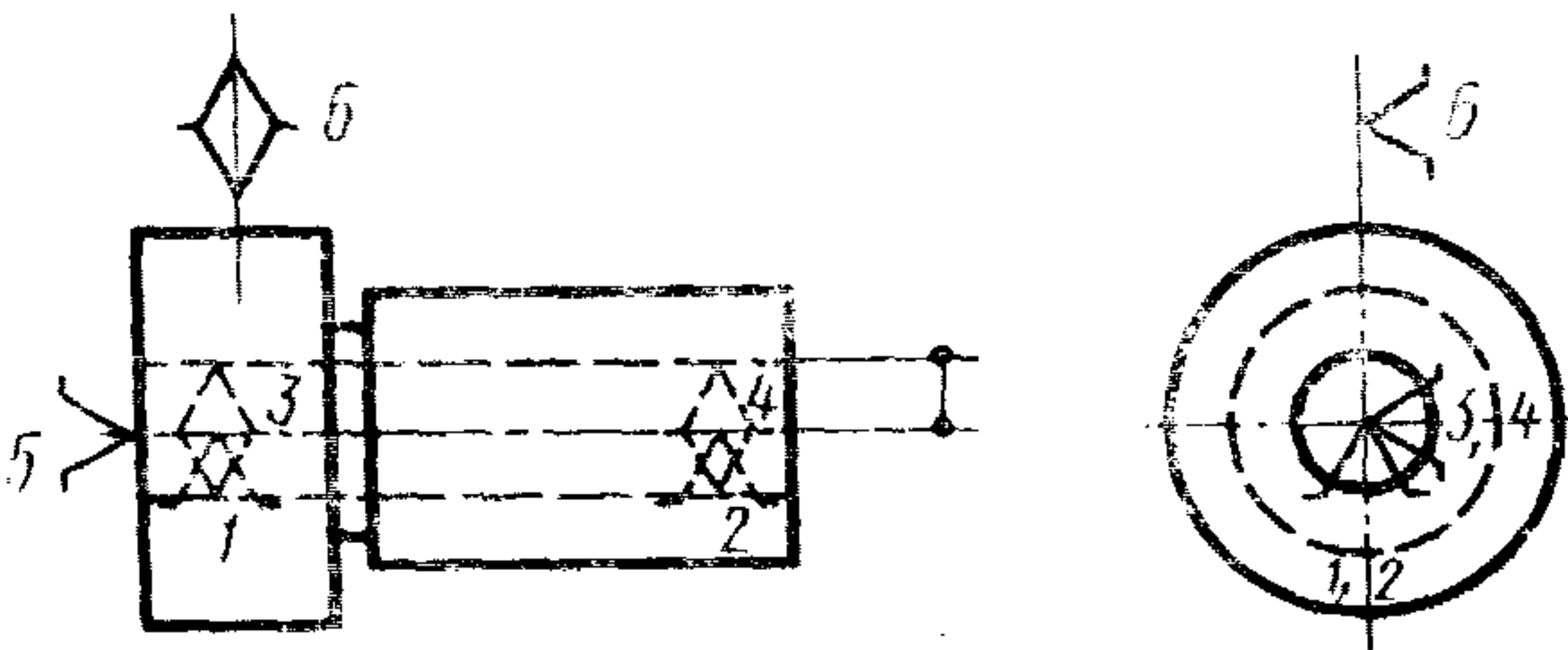
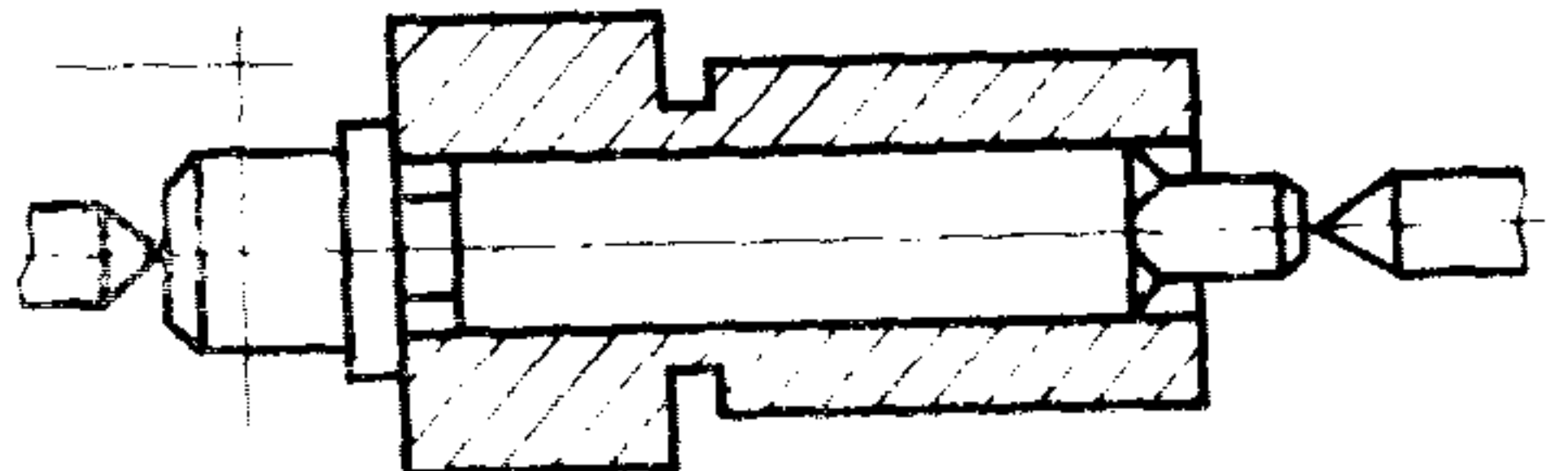


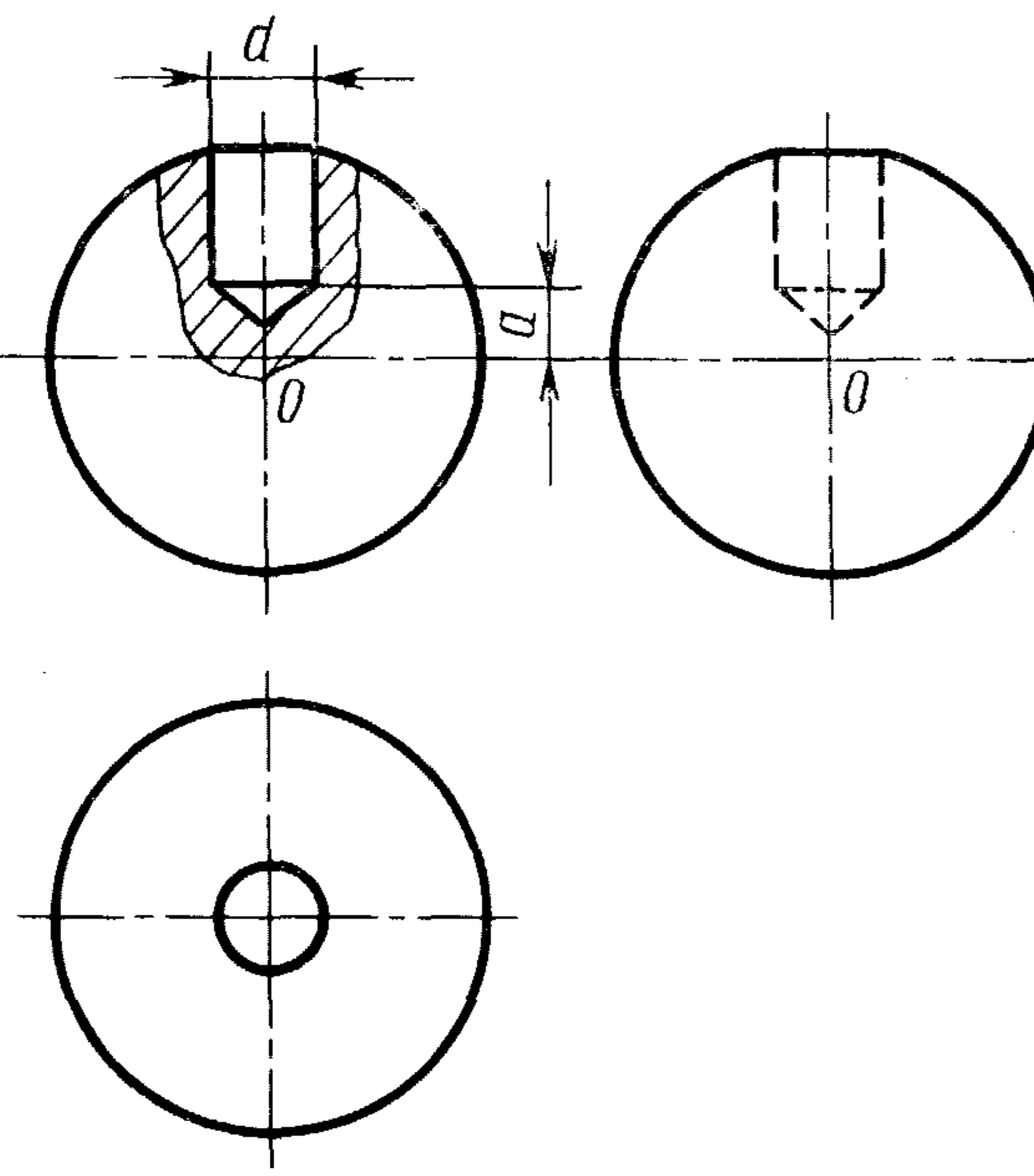
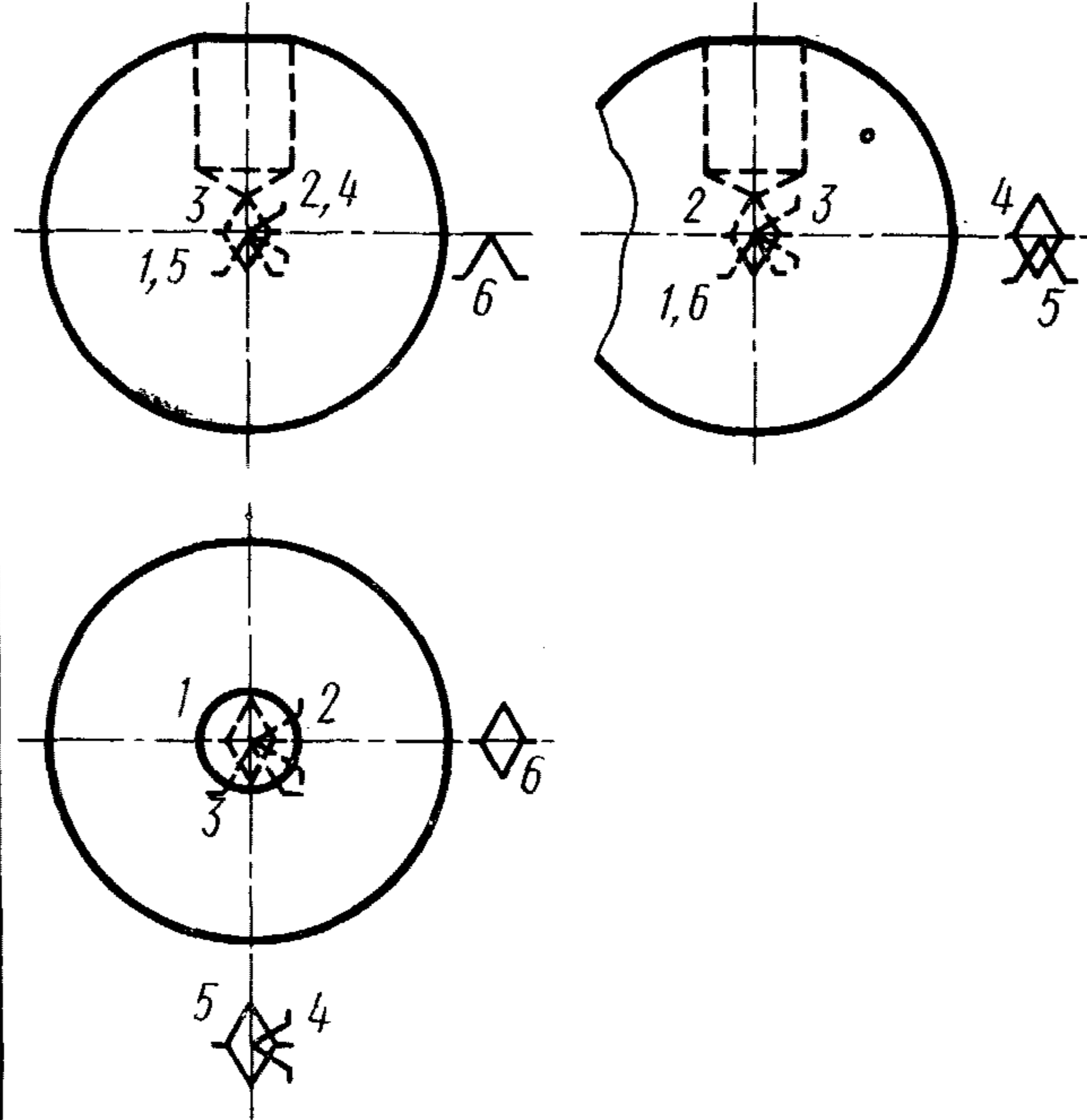
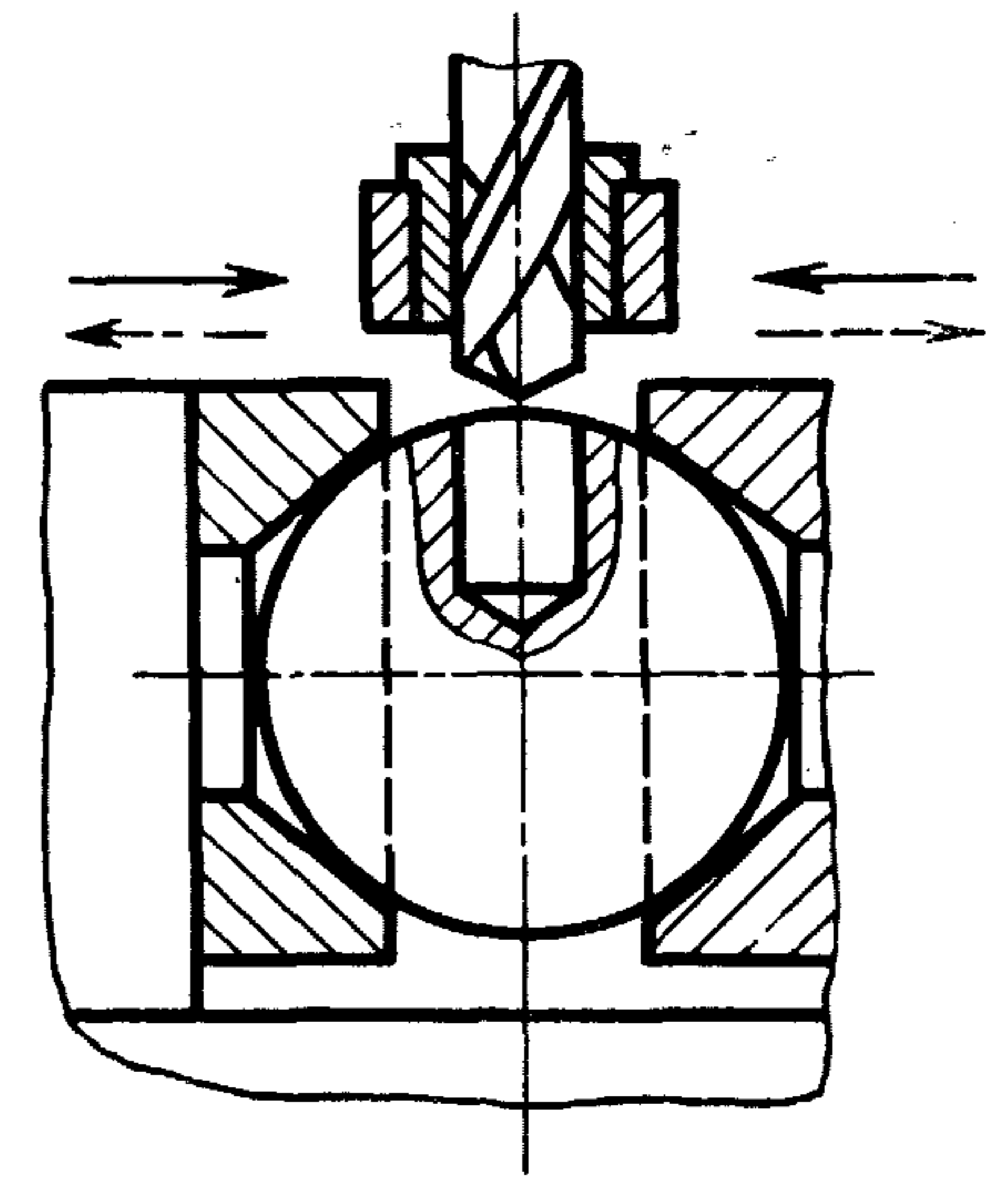
Примечание. На теоретических схемах базирования арабскими цифрами 1—6 обозначены опорные точки.

ПРИМЕРЫ РАЗРАБОТКИ СХЕМ БАЗИРОВАНИЯ

Задача	Теоретическая схема базирования	Пример возможной реализации теоретической схемы базирования
<p>При фрезеровании паза шириной h выдержать размеры a и b, параллельность оси паза относительно поверхности B, а дна паза — относительно основания A</p> 		

Задача	Теоретическая схема базирования	Пример возможной реализации теоретической схемы базирования
<p>При обработке отверстия d в диске выдержать размеры a и b и обеспечить перпендикулярность оси отверстия d относительно поверхности A</p> 		

Задача	Теоретическая схема базирования	Пример возможной реализации теоретической схемы базирования
<p>При обработке поверхностей диаметром d_1 и d_2 обеспечить их соосность с отверстием d и выдержать размер a</p> 		<p>Установка заготовки на цилиндрической оправке с беззазорной (пресовой) посадкой</p> 

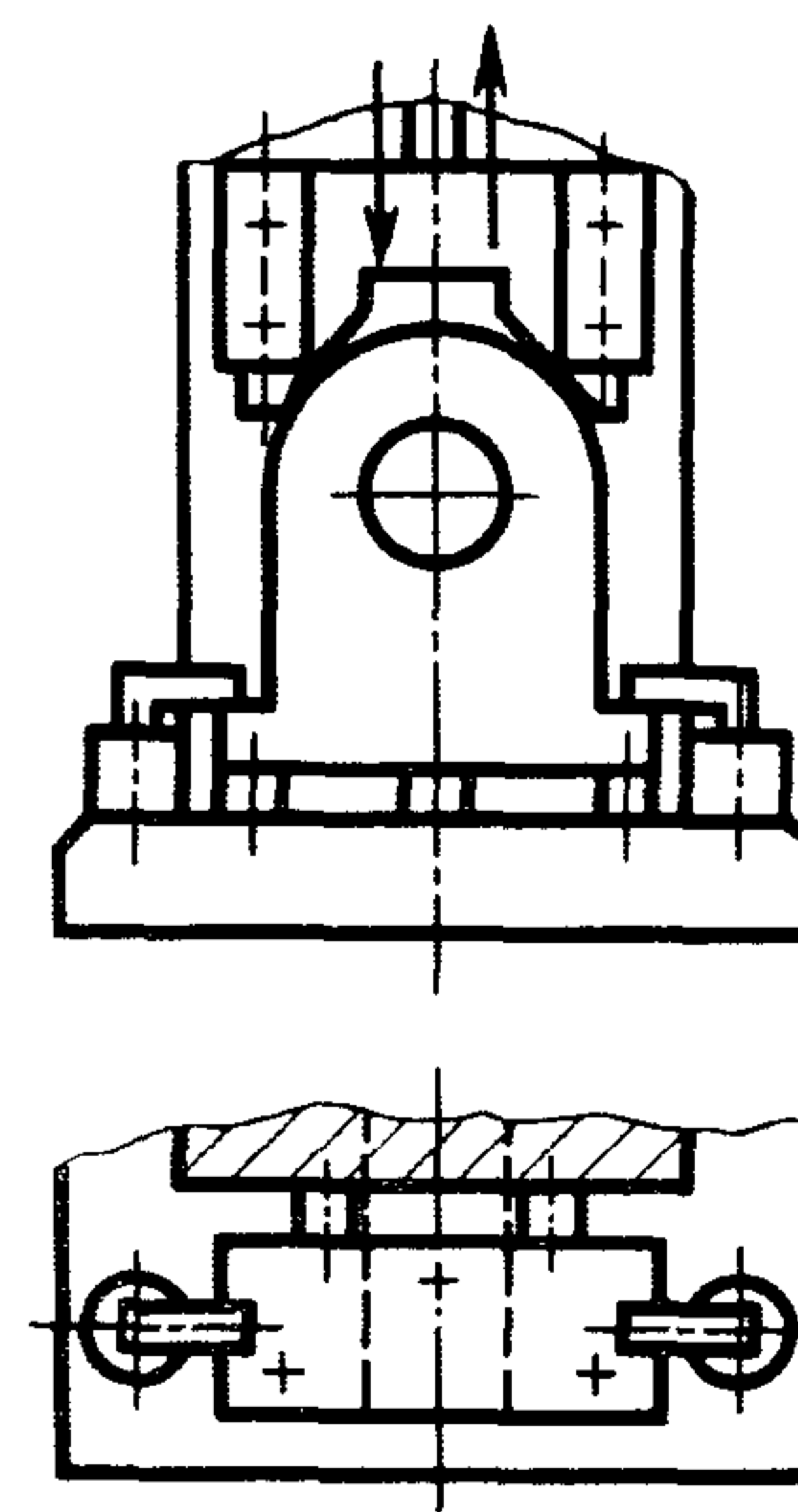
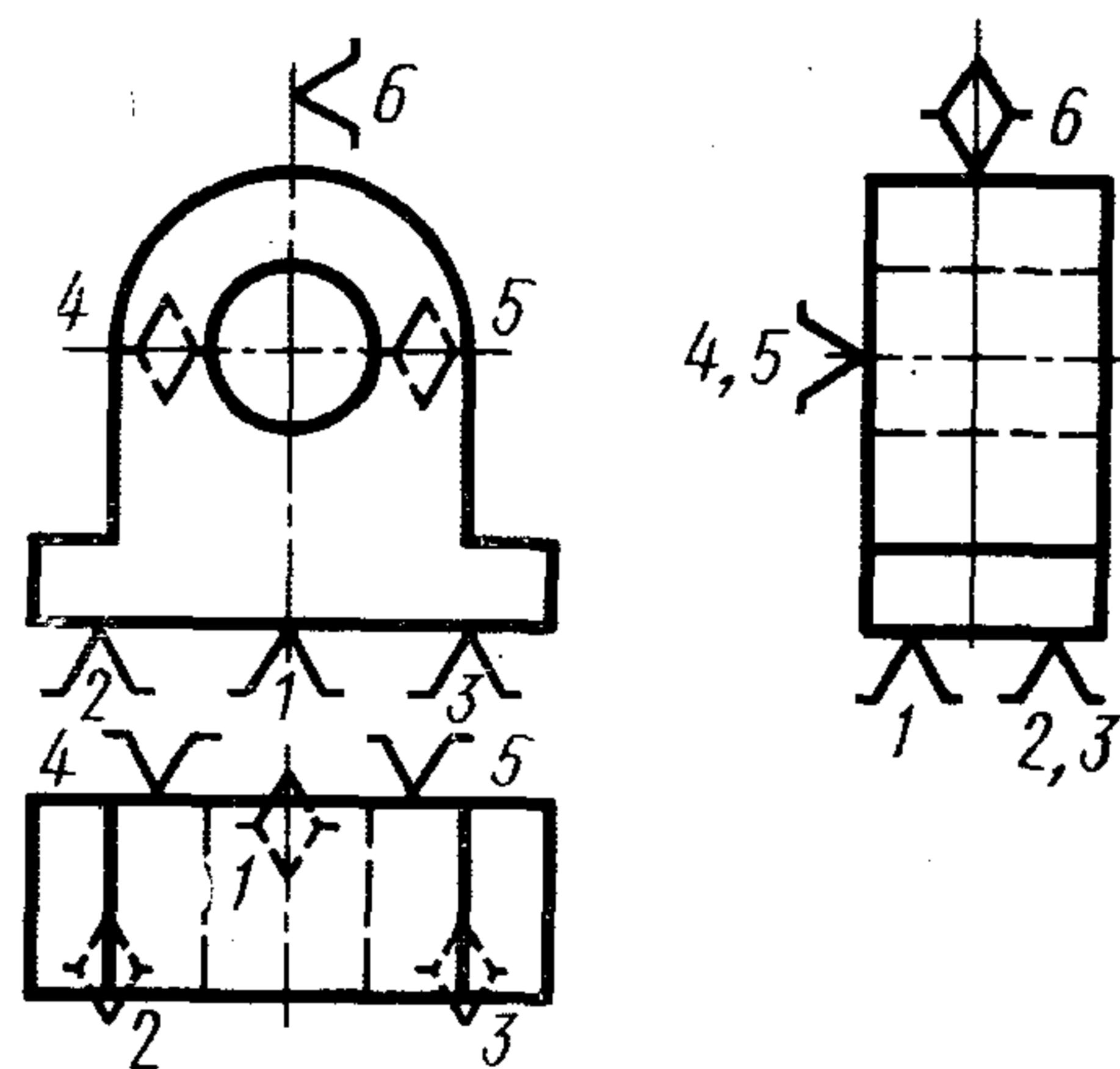
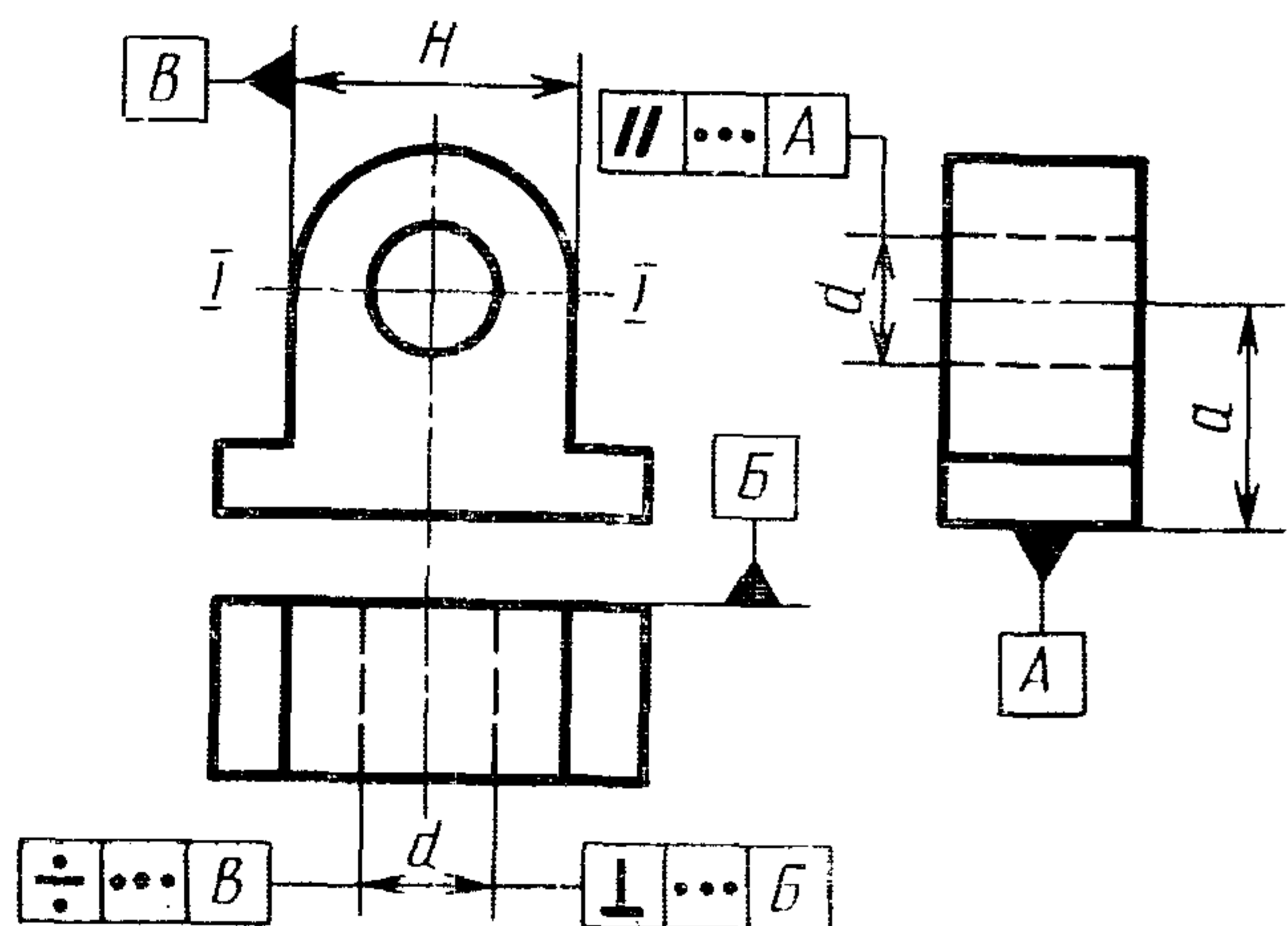
Задача	Теоретическая схема базирования	Пример возможной реализации теоретической схемы базирования
<p>При обработке отверстия d в шаре выдержать размер a и обеспечить прохождение оси отверстия через точку O — центр шара</p> 		

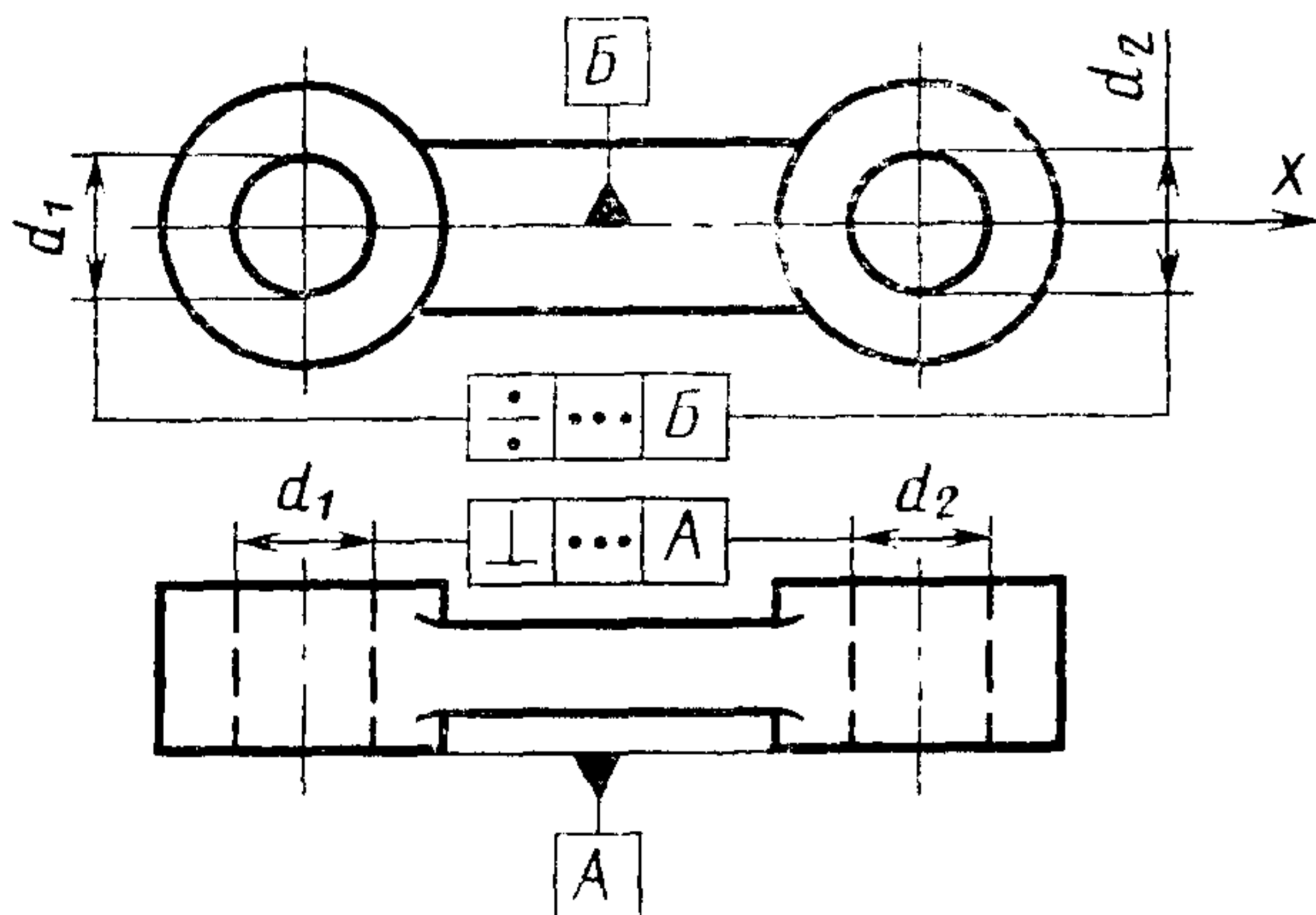
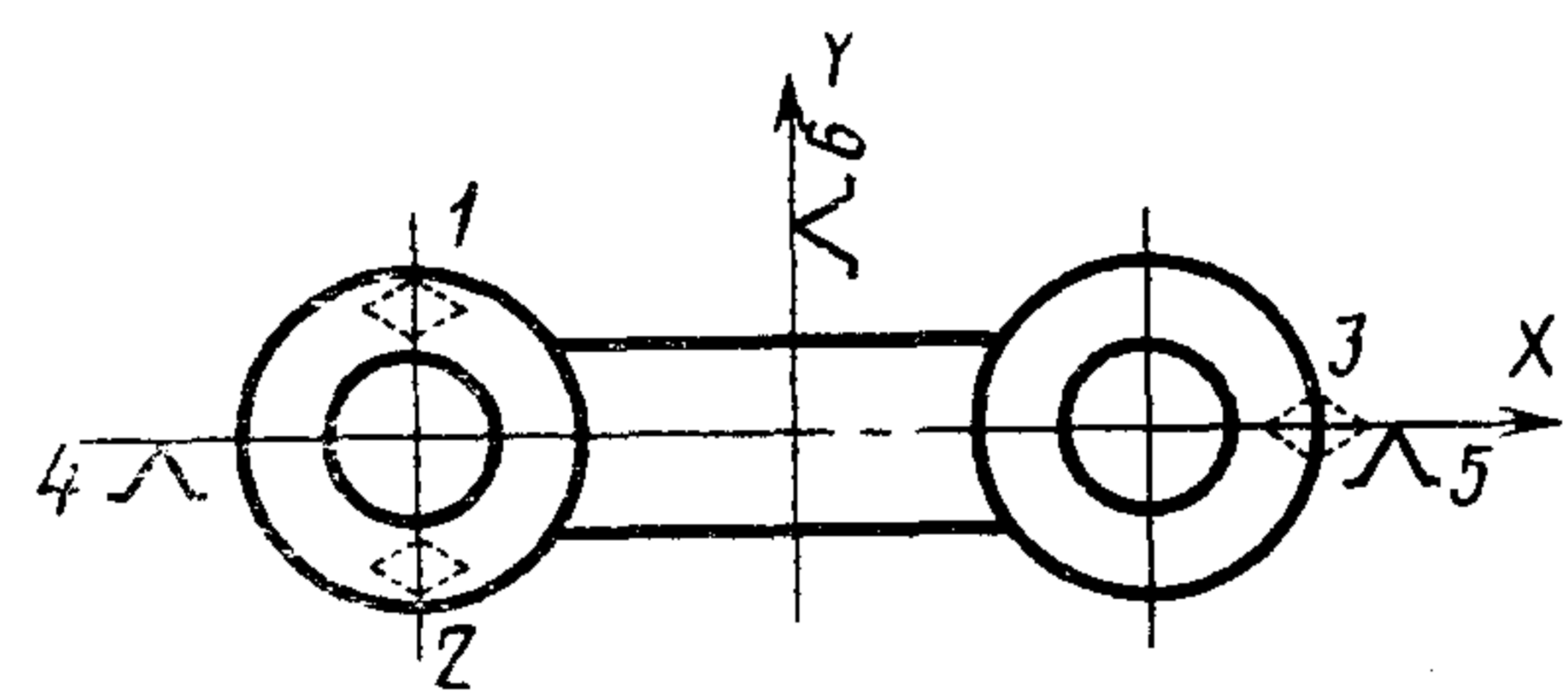
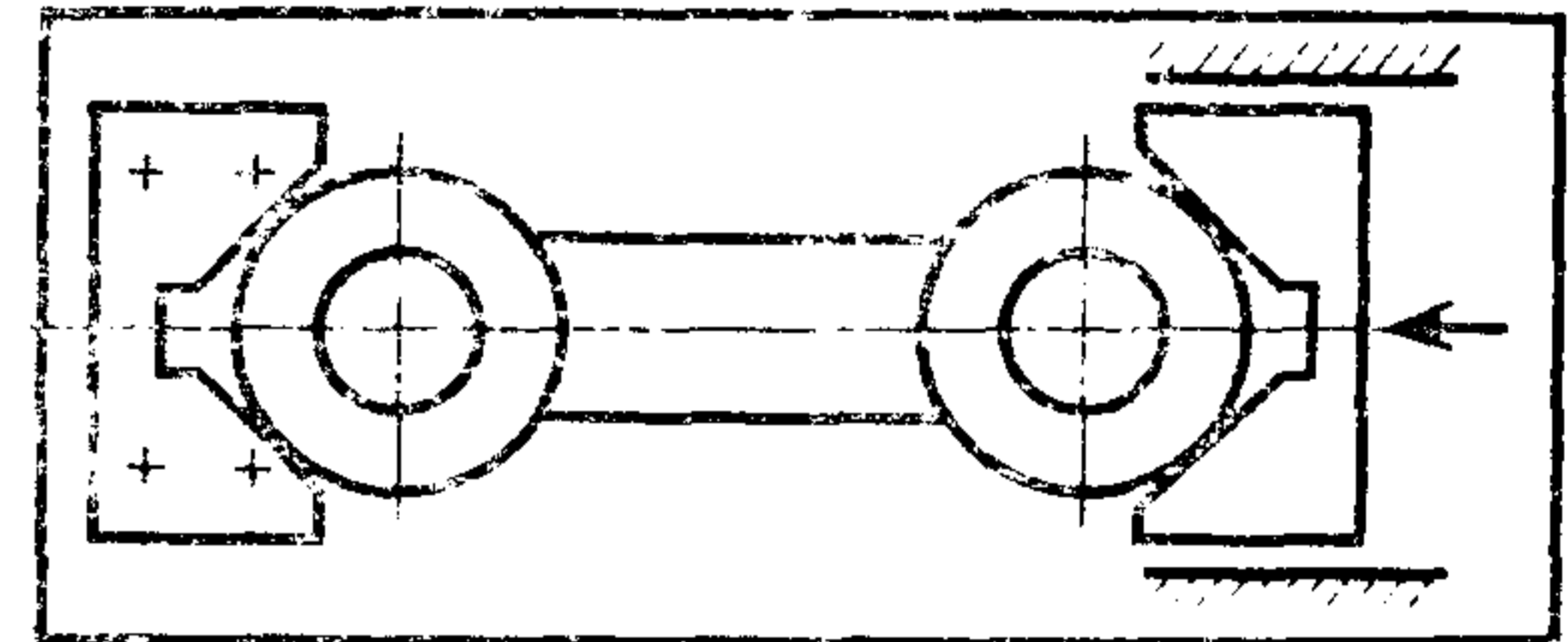
Задача

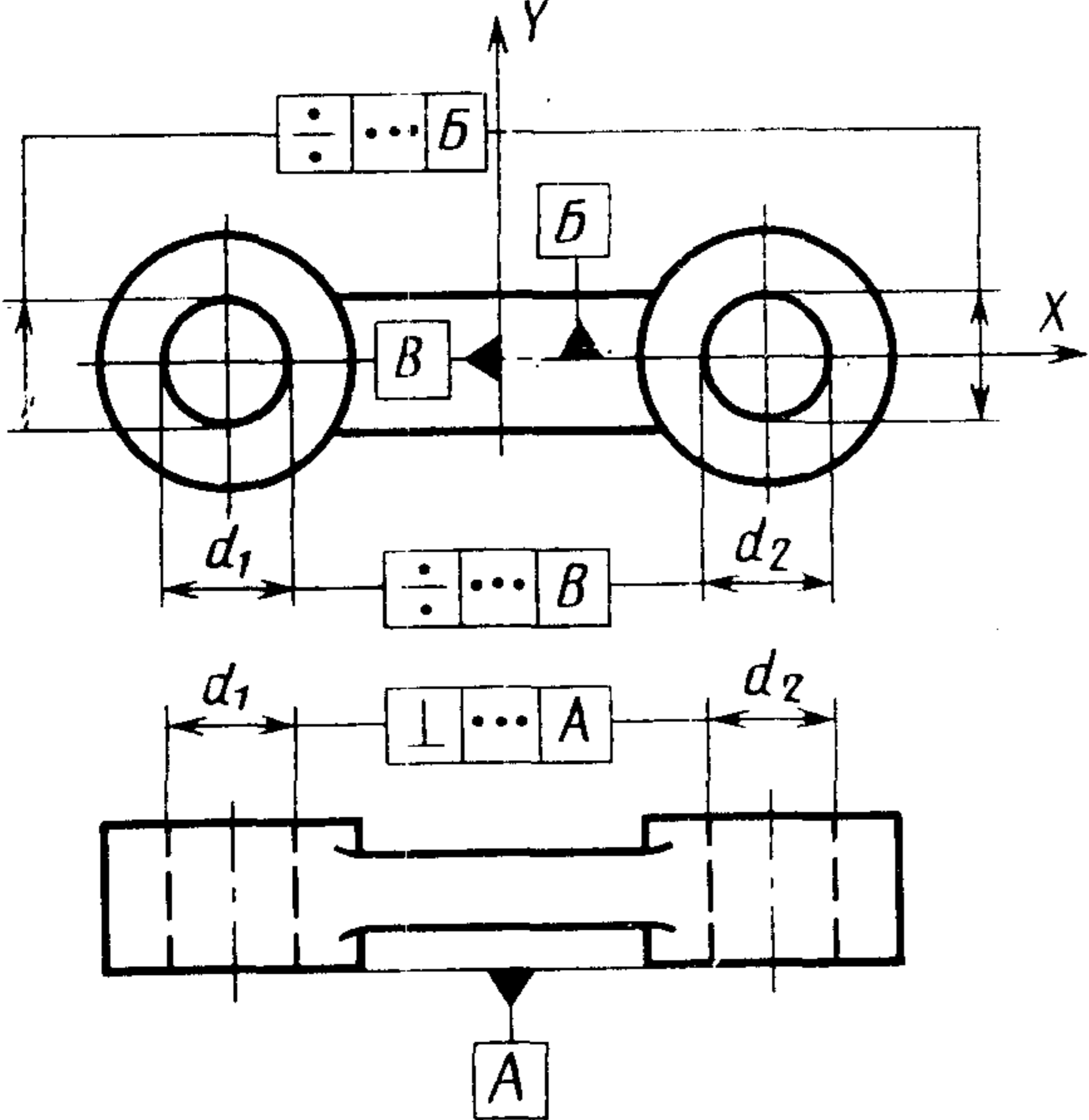
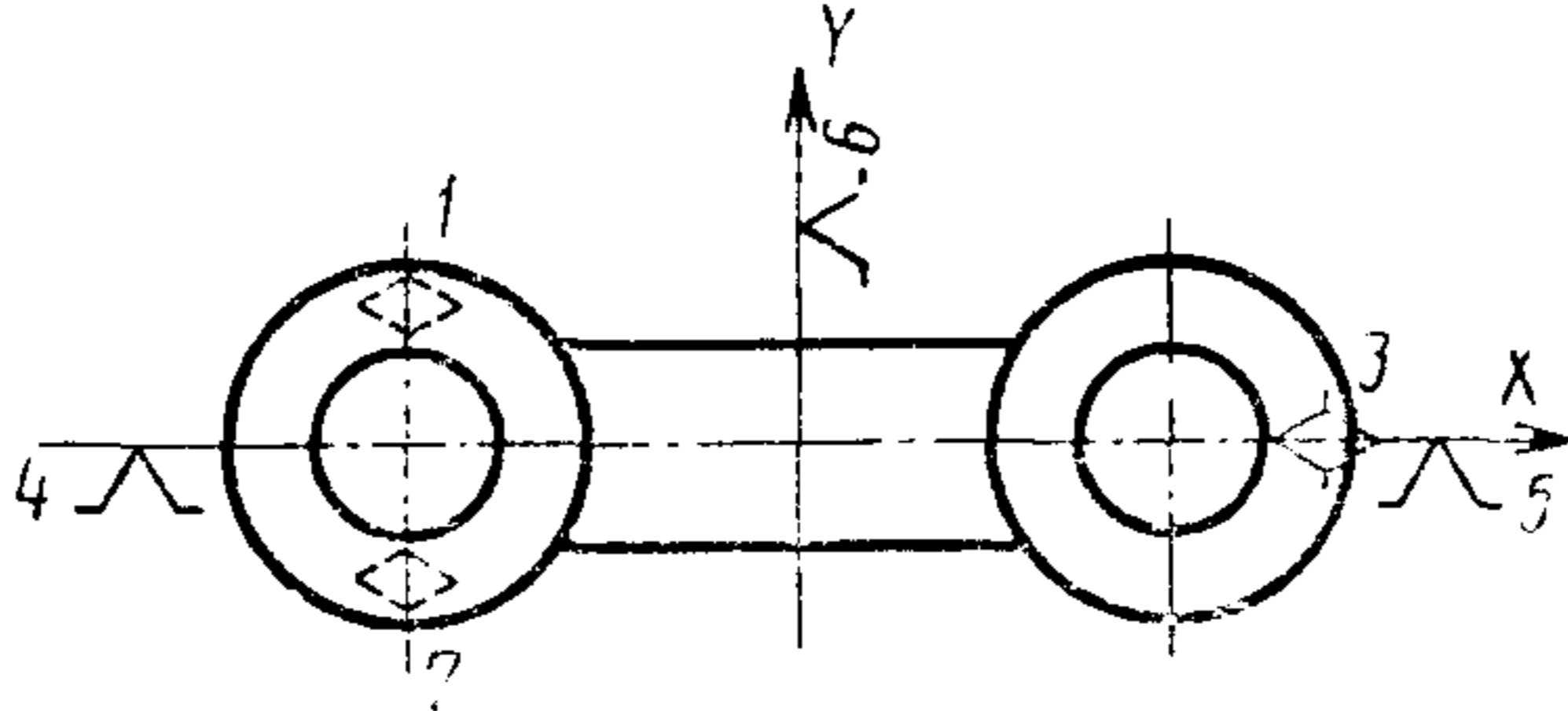
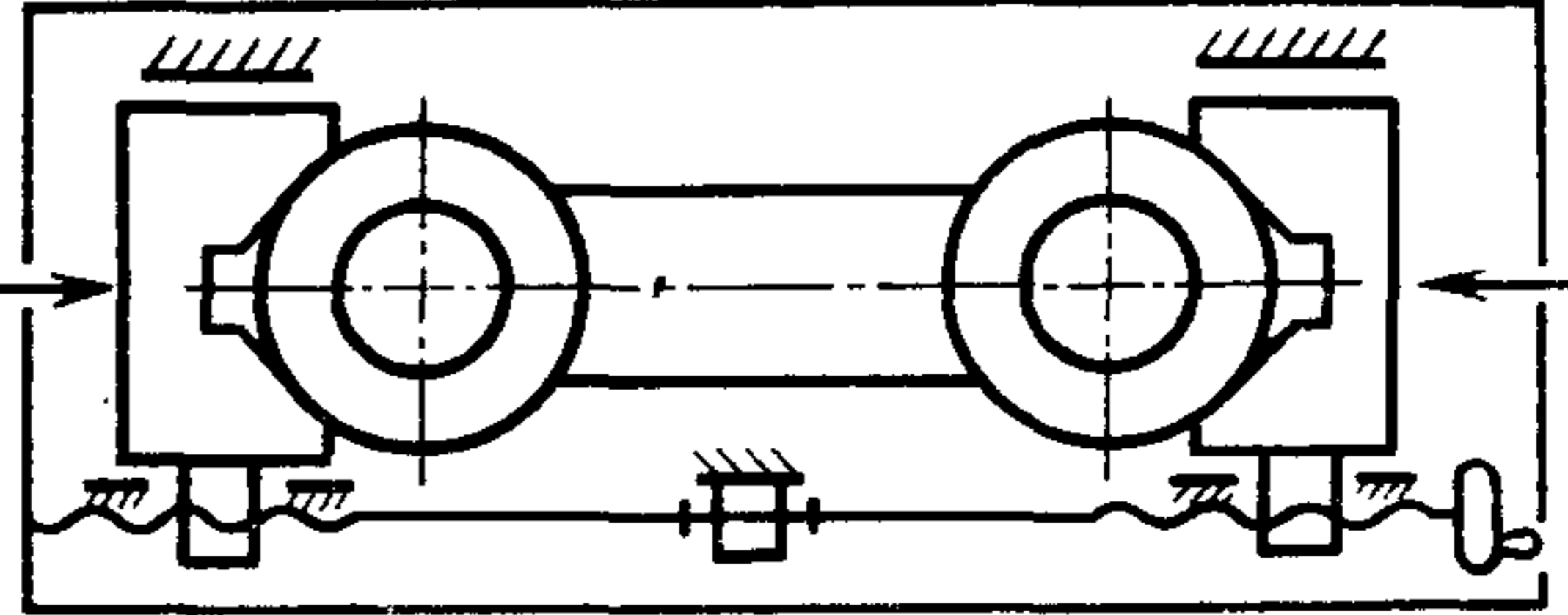
Теоретическая схема базирования

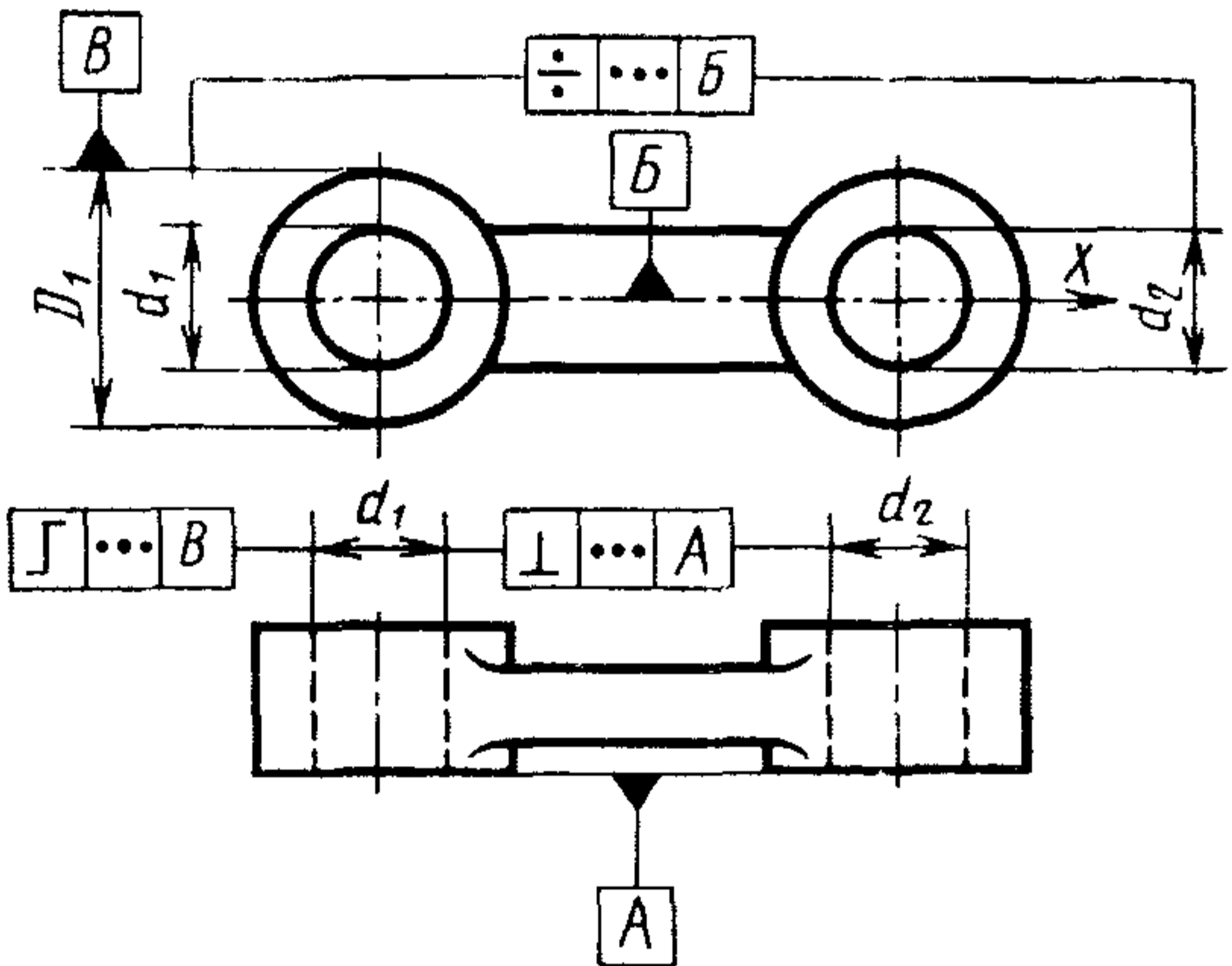
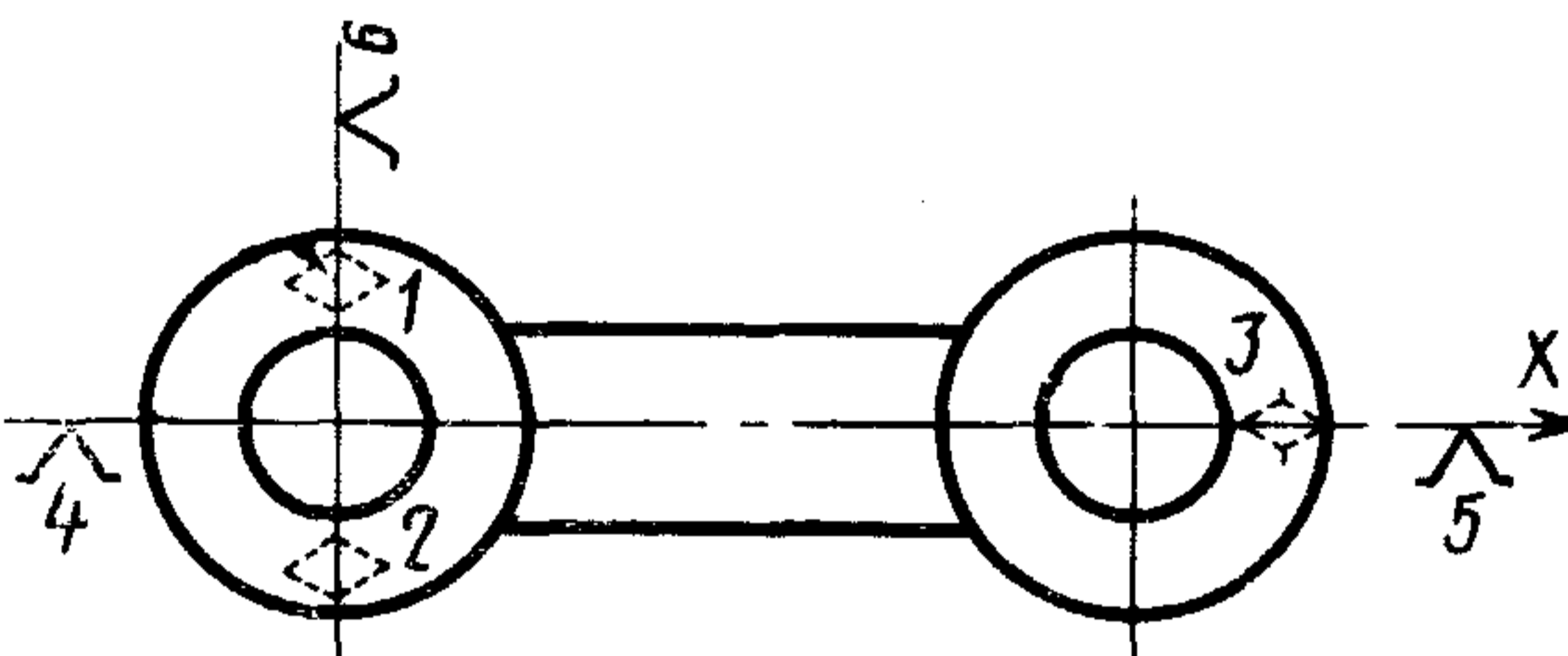
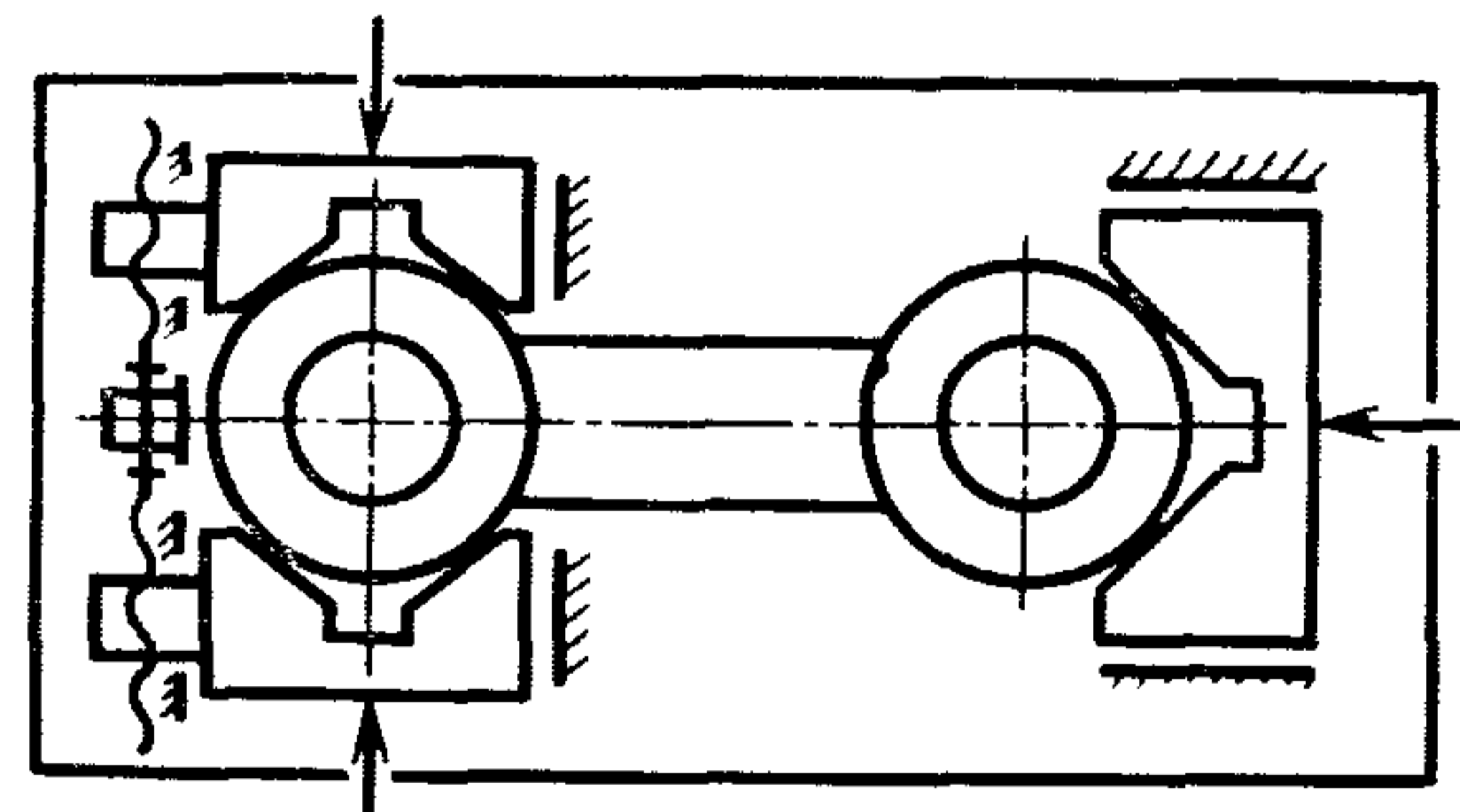
Пример возможной реализации теоретической схемы базирования

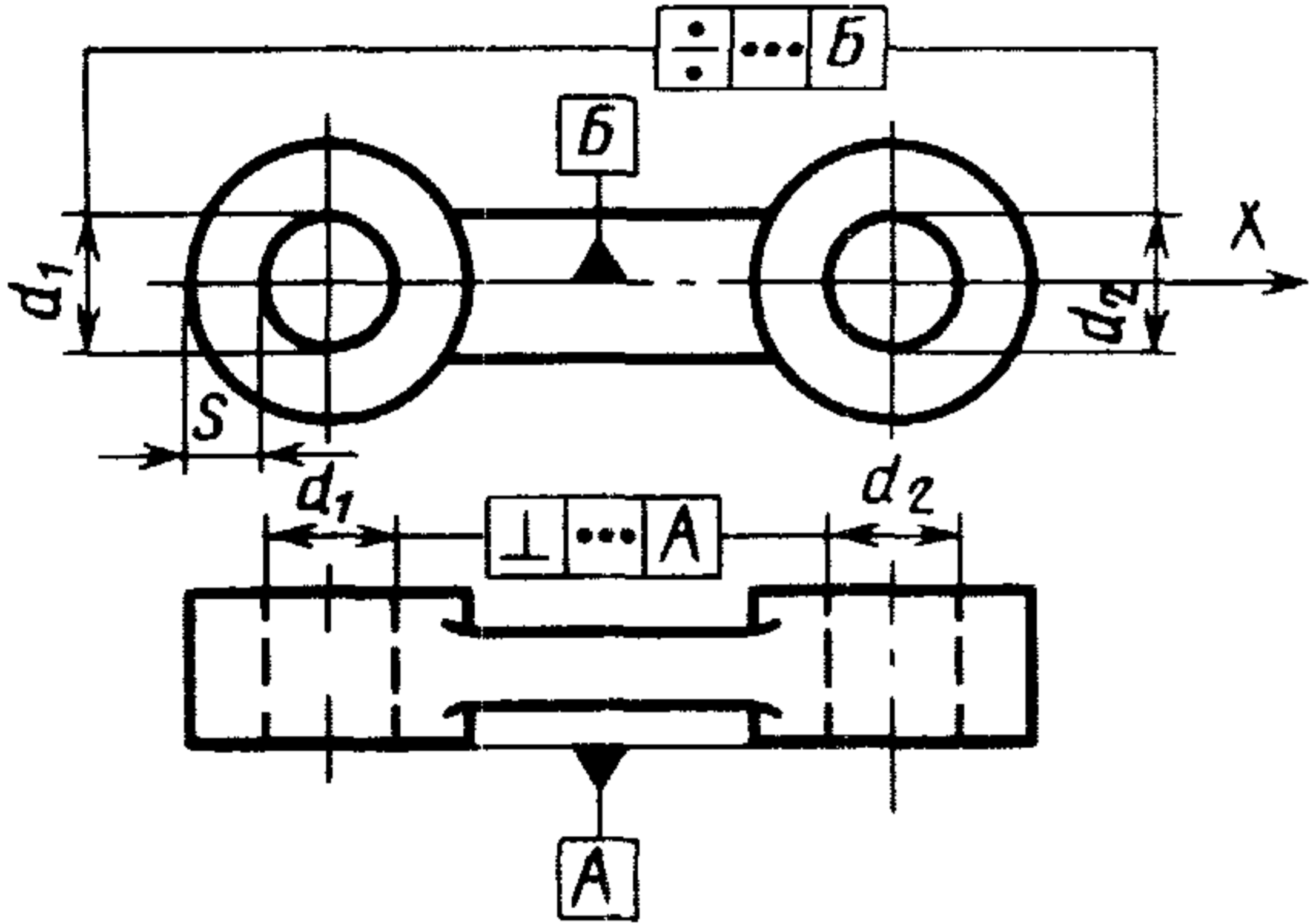
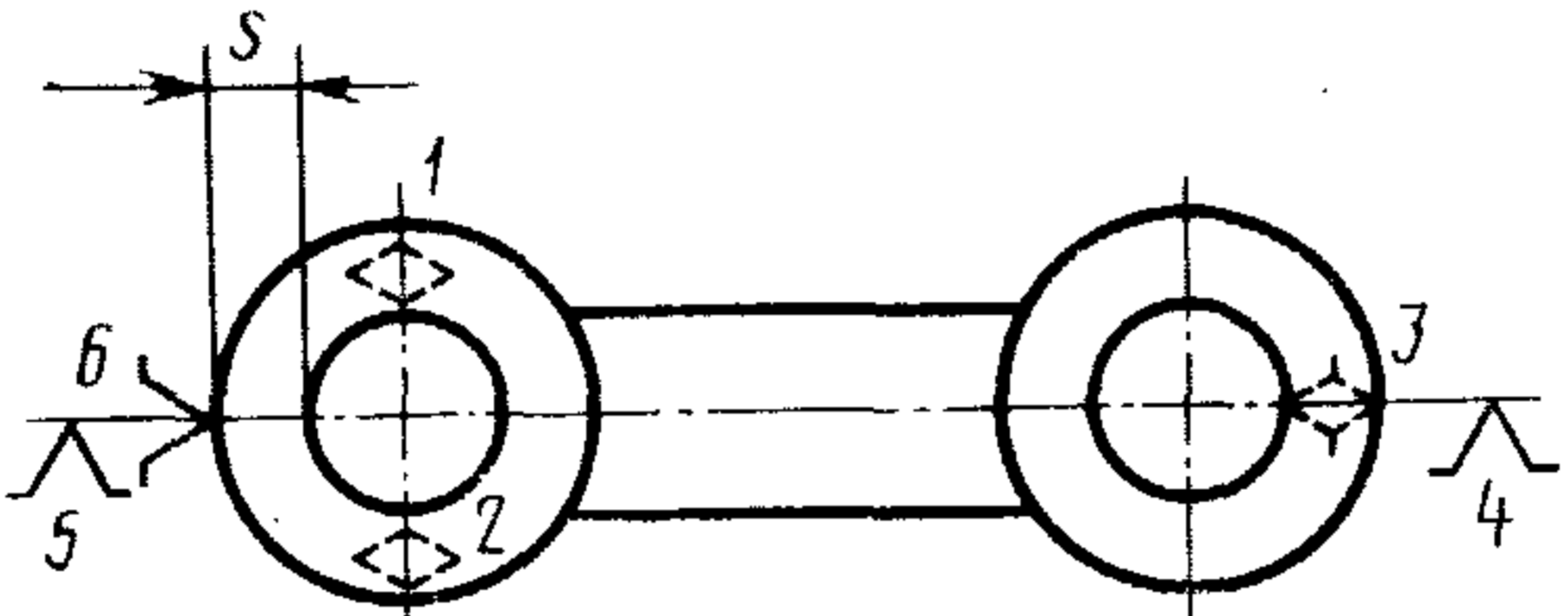
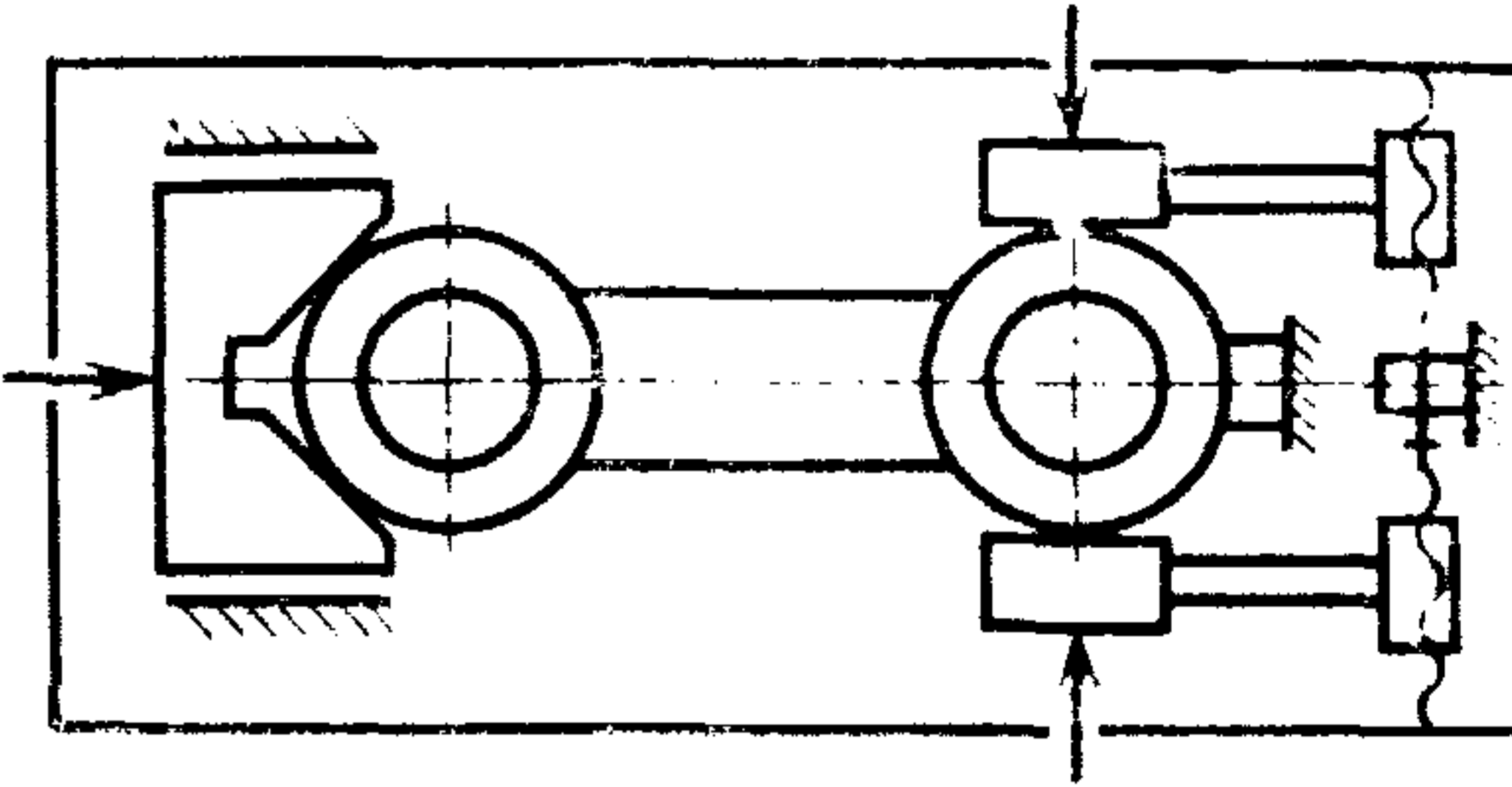
При расточке отверстия d выдержать размер a , параллельность оси отверстия к плоскости A , перпендикулярность оси отверстия к плоскости B в сечении $I-I$, симметричность отверстия относительно наружного контура



Задача	Теоретическая схема базирования	Пример возможной реализации теоретической схемы базирования
<p>Обработать с применением кондуктора отверстия d_1 и d_2 во втулках рычага, обеспечив выполнение следующих требований:</p> <p>а) перпендикулярность осей отверстий к плоскости A и симметричность отверстий относительно общей плоскости симметрии втулок рычага B</p> 		

Задача	Теоретическая схема базирования	Пример возможной реализации теоретической схемы базирования
<p>б) перпендикулярность осей отверстий к плоскости <i>A</i> и симметричность отверстий относительно плоскостей симметрии втулок <i>X</i> и <i>Y</i></p> 		

Задача	Теоретическая схема базирования	Пример возможной реализации теоретической схемы базирования
<p>в) перпендикулярность осей отверстий к плоскости <i>A</i>, симметричность отверстий относительно плоскости симметрии втулок <i>X</i> и соосность отверстия d_1 относительно наружной поверхности втулки D_1</p> 		

Задача	Теоретическая схема базирования	Пример возможной реализации теоретической схемы базирования
<p>г) перпендикулярность осей отверстий к плоскости <i>A</i>, симметричность отверстий относительно плоскости симметрии втулок <i>X</i> и постоянство толщины <i>s</i> стенки левой втулки</p> 		

Примечание. На теоретических схемах базирования арабскими цифрами 1—6 обозначены опорные точки.

Редактор *Т. В. Смыка*
Технический редактор *Л. Я. Митрофанова*
Корректор *Н. Д. Чехотина*

Сдано в наб. 17.07.90 Подп. в печ. 10.12.90 2,25 усл. п. л. 2,38 усл. кр.-отт. 2,15 уч.-изд. л.
Тираж 5000 Цена 10 к.

Ордена «Знак Почета» Издательство стандартов, 123557, Москва, ГСП,
Новопресненский пер., 3.
Калужская типография стандартов, ул. Московская, 256. Зак. 1264