

ГОСТ 21133—87

М Е Ж Г О С У Д А Р С Т В Е Н Н Ы Й С Т А Н Д А Р Т

**ПОДДОНЫ ЯЩИЧНЫЕ
СПЕЦИАЛИЗИРОВАННЫЕ ДЛЯ
КАРТОФЕЛЯ, ОВОЩЕЙ, ФРУКТОВ И
БАХЧЕВЫХ КУЛЬТУР**

ТЕХНИЧЕСКИЕ УСЛОВИЯ

Издание официальное

ИПК ИЗДАТЕЛЬСТВО СТАНДАРТОВ

Москва

**ПОДДОНЫ ЯЩИЧНЫЕ СПЕЦИАЛИЗИРОВАННЫЕ
ДЛЯ КАРТОФЕЛЯ, ОВОЩЕЙ, ФРУКТОВ И БАХЧЕВЫХ КУЛЬТУР****Технические условия****ГОСТ
21133—87**Specialized box pellets for potatoes,
vegetables, fruits and melon cultures. SpecificationsМКС 55.180.20
ОКП 14 1583Дата введения **01.01.89**

Настоящий стандарт распространяется на специализированные ящичные поддоны, предназначенные для упаковывания, транспортирования и хранения картофеля, овощей, фруктов и бахчевых культур.

Требования настоящего стандарта являются обязательными.
(Измененная редакция, Изм. № 2).

1. ТЕХНИЧЕСКИЕ ТРЕБОВАНИЯ

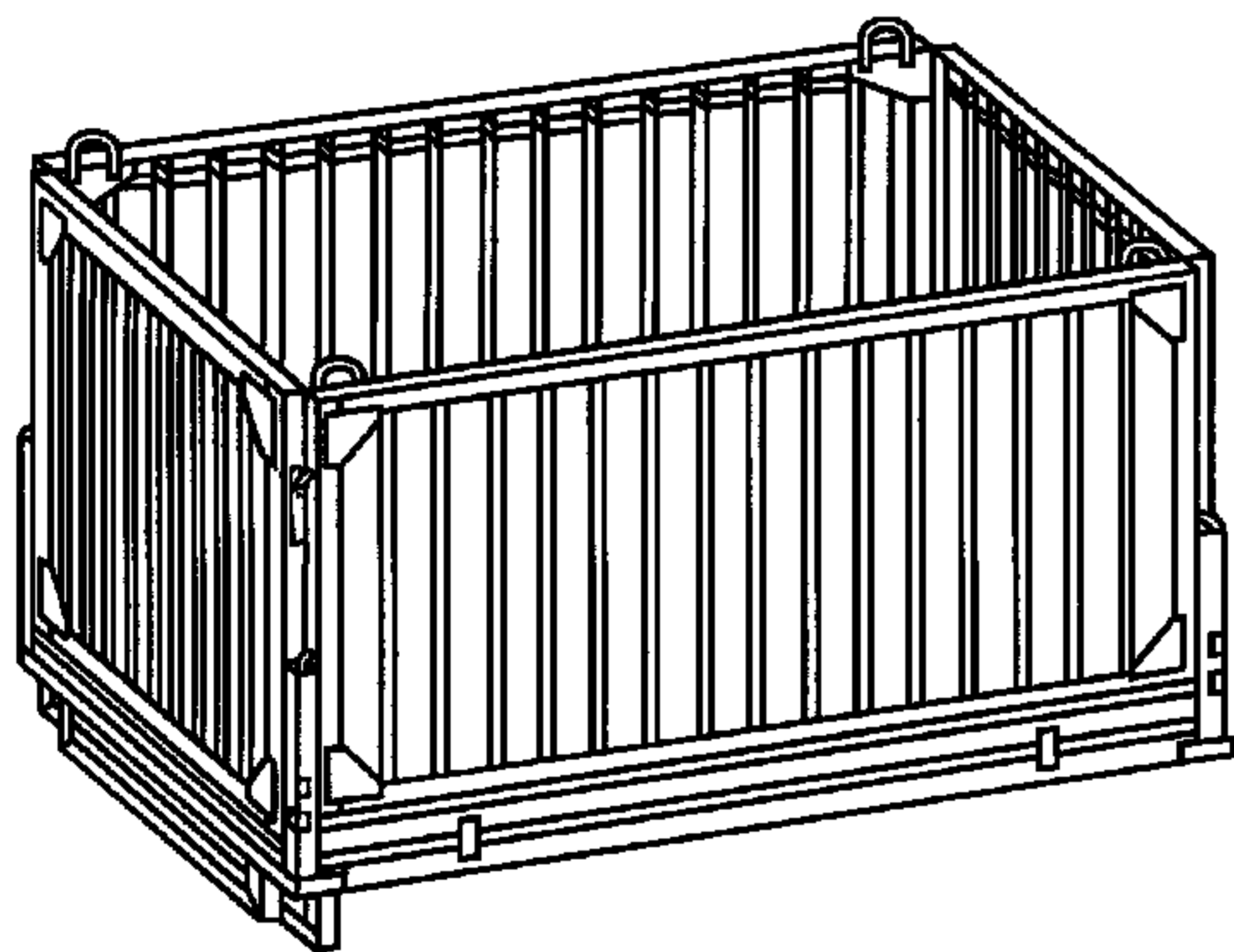
1.1. Ящичные специализированные поддоны для картофеля, овощей, фруктов и бахчевых культур должны изготавливаться в соответствии с требованиями настоящего стандарта по конструкторской документации (см. приложение 1), утвержденной в установленном порядке.

1.2. Основные параметры и размеры

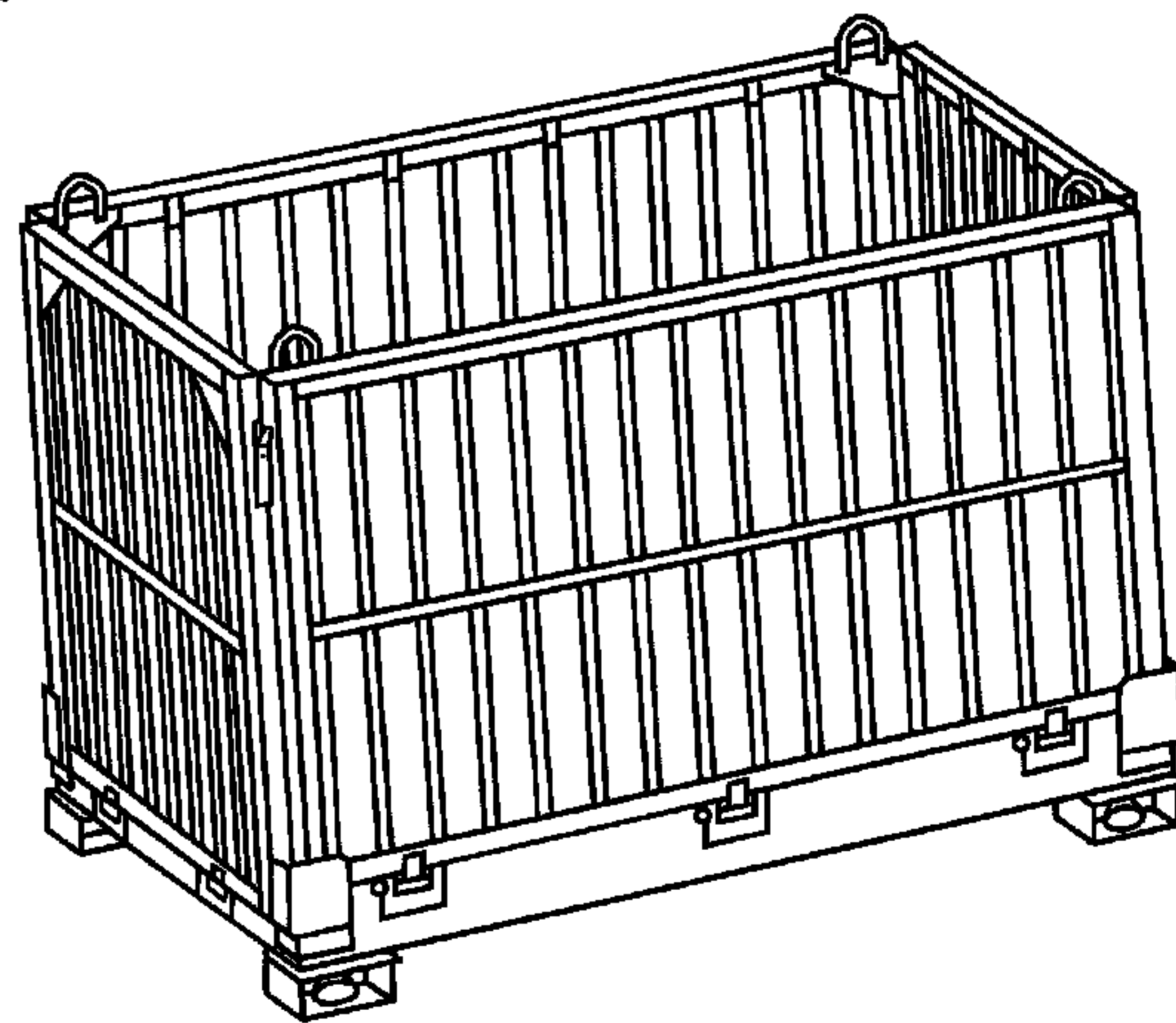
1.2.1. Поддоны должны изготавливаться с металлическим каркасом, деревянными решетчатыми стенками и дном, без крышки или с крышкой, с запорными устройствами (черт. 1—3, 5—8) или без запорных устройств (черт. 4), складными (черт. 1—6) или разборными (черт. 7, 8).

Допускается изготовление поддона № 5 с заполнением крышки металлической полоской или деревянными планками.

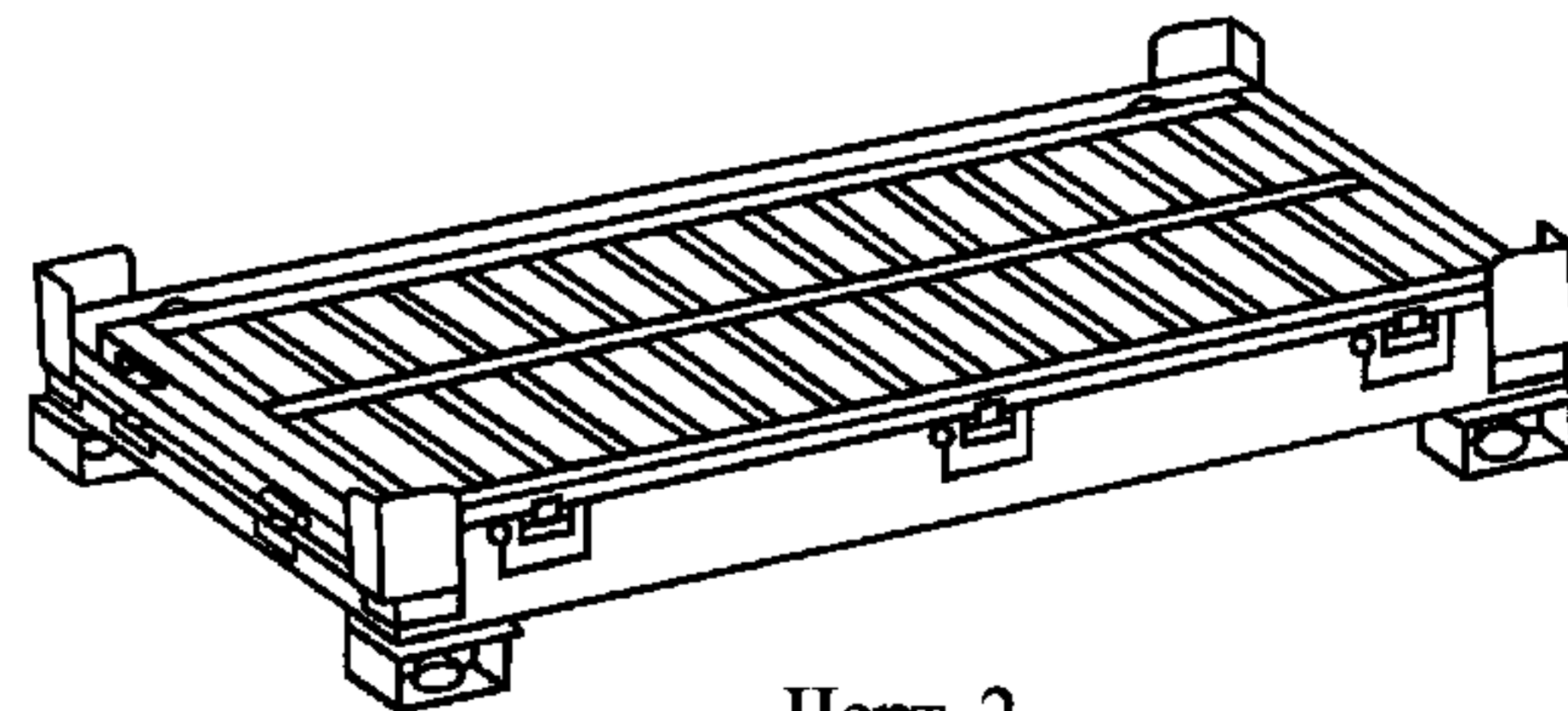
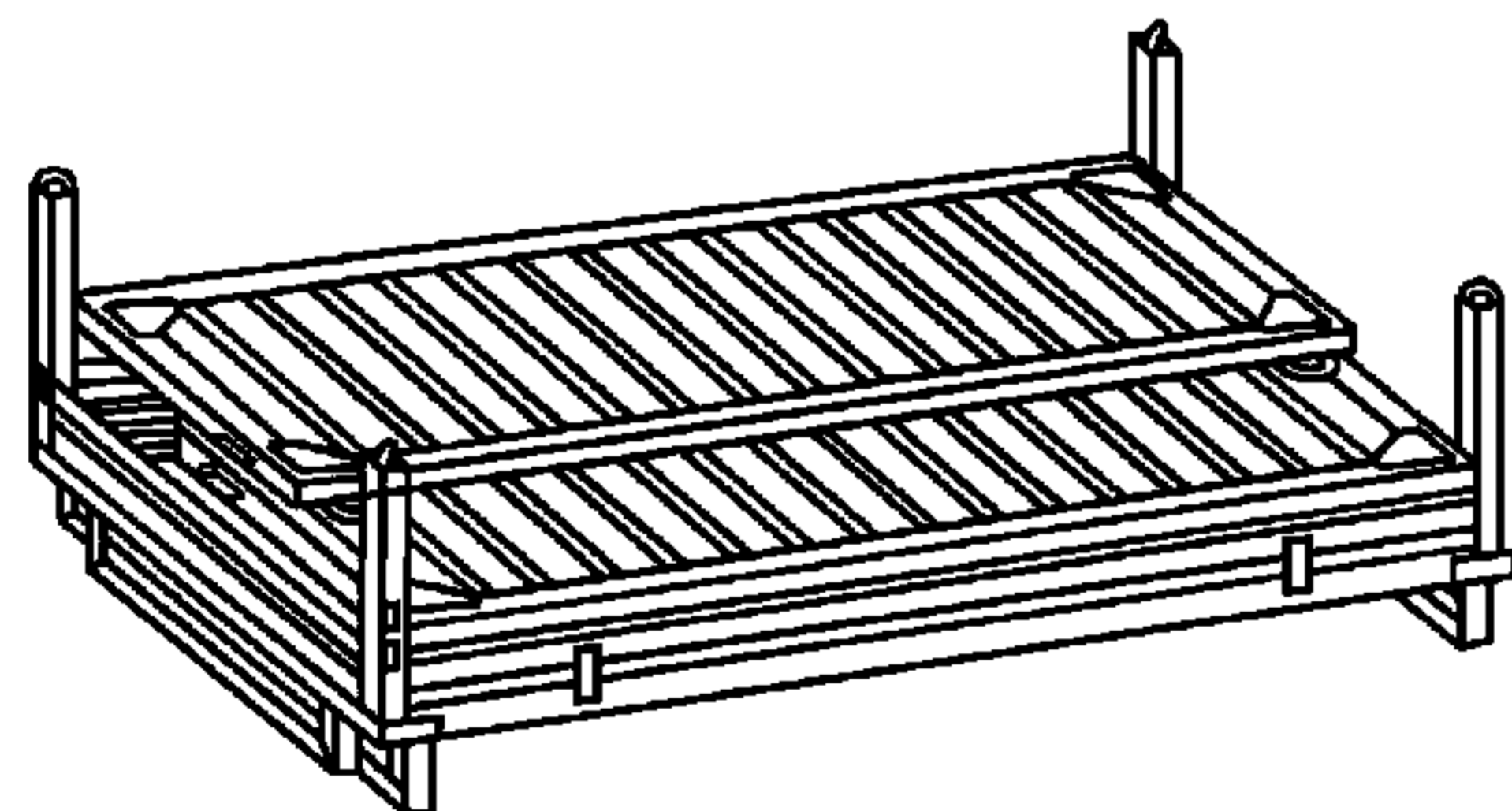
Климатическое исполнение — У1 по ГОСТ 15150.

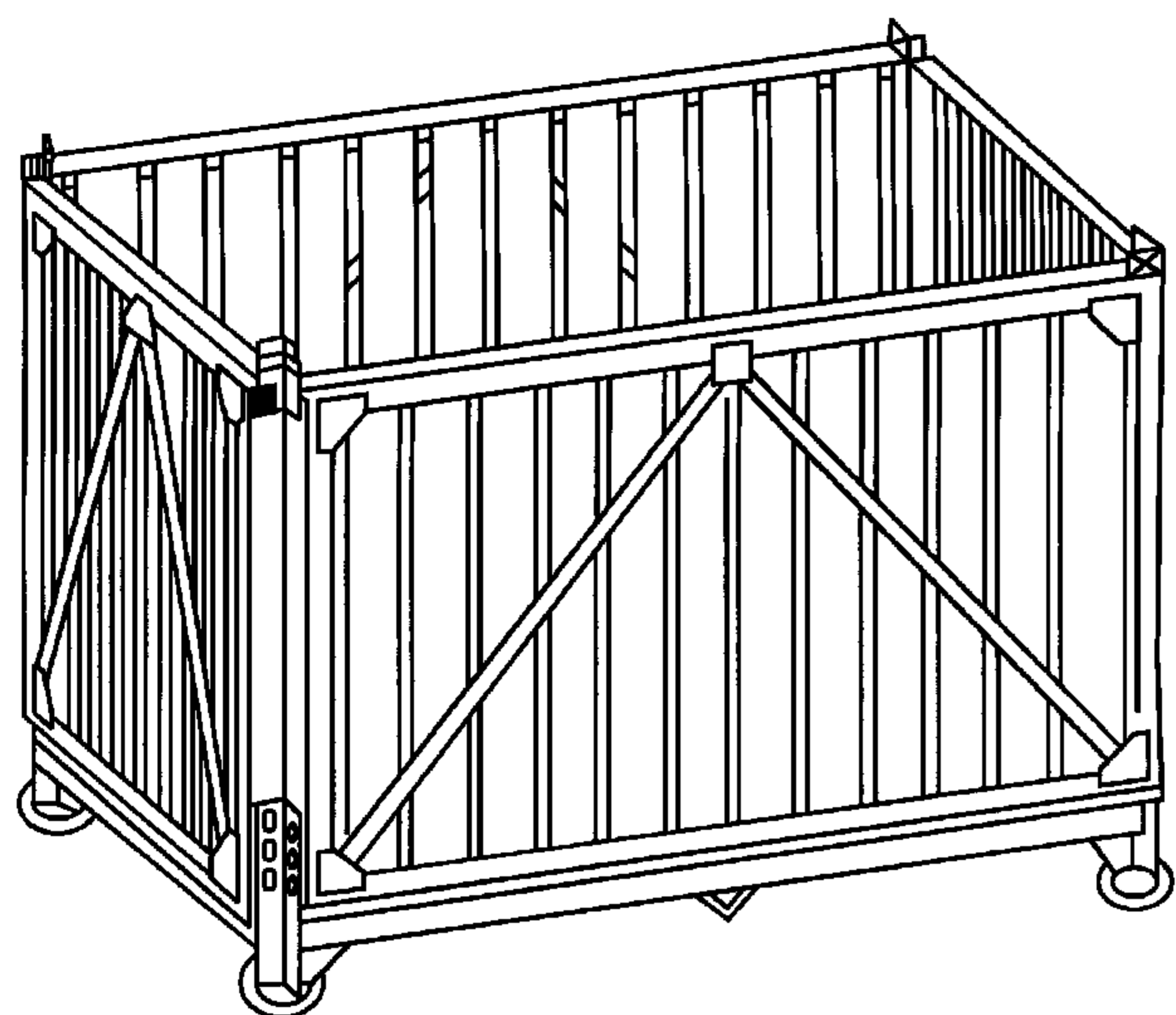


Черт. 1

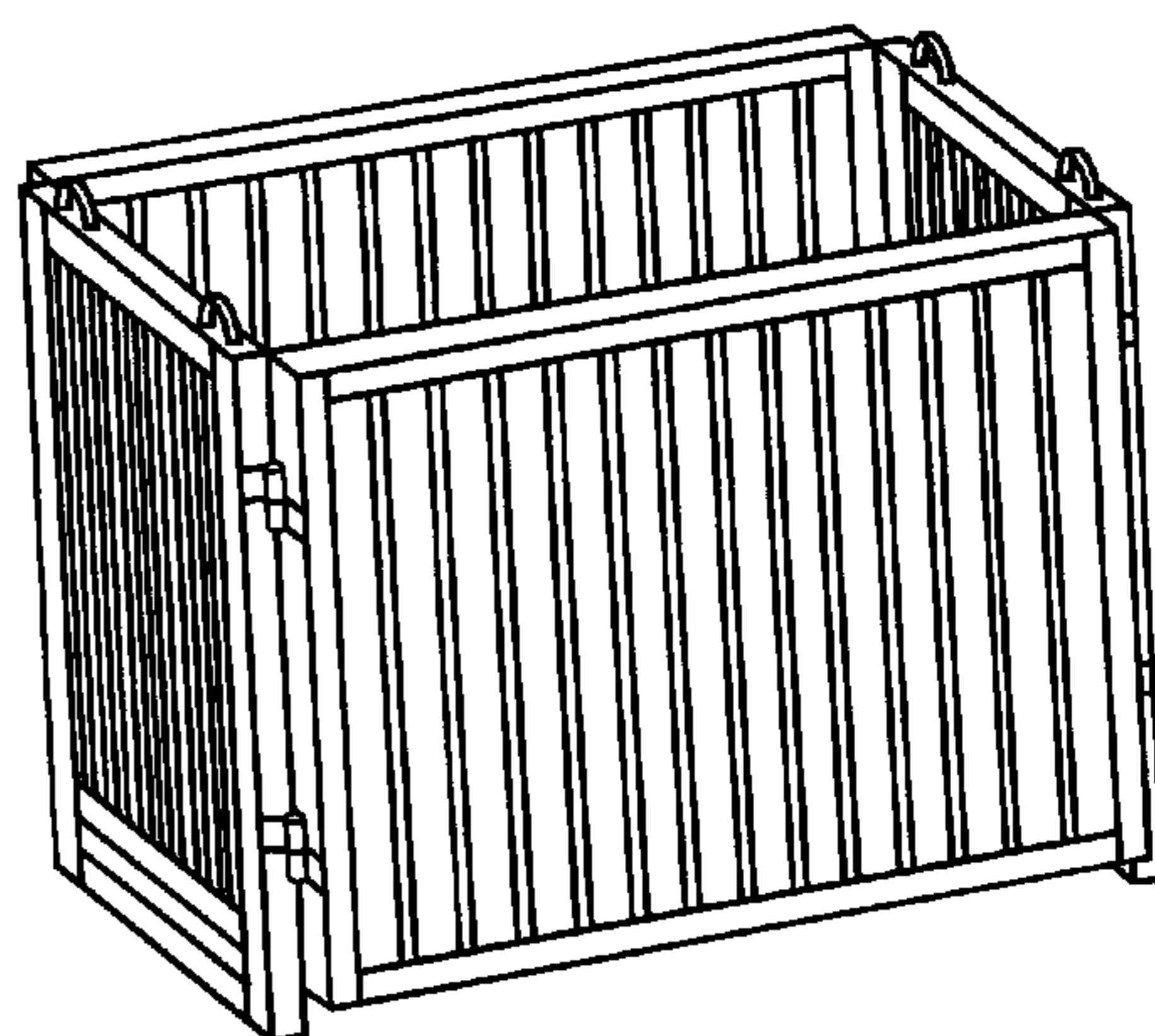


Черт. 2

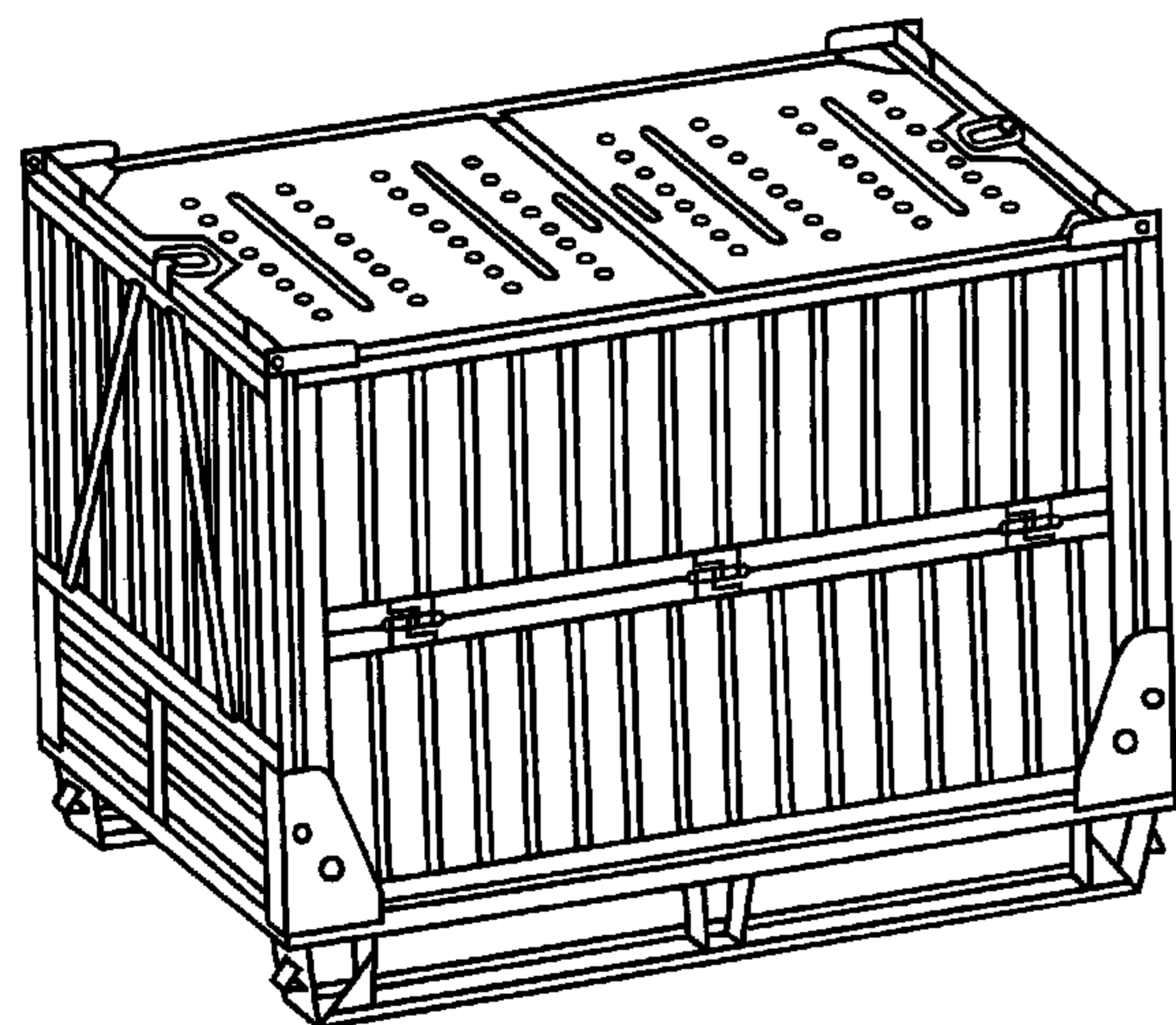
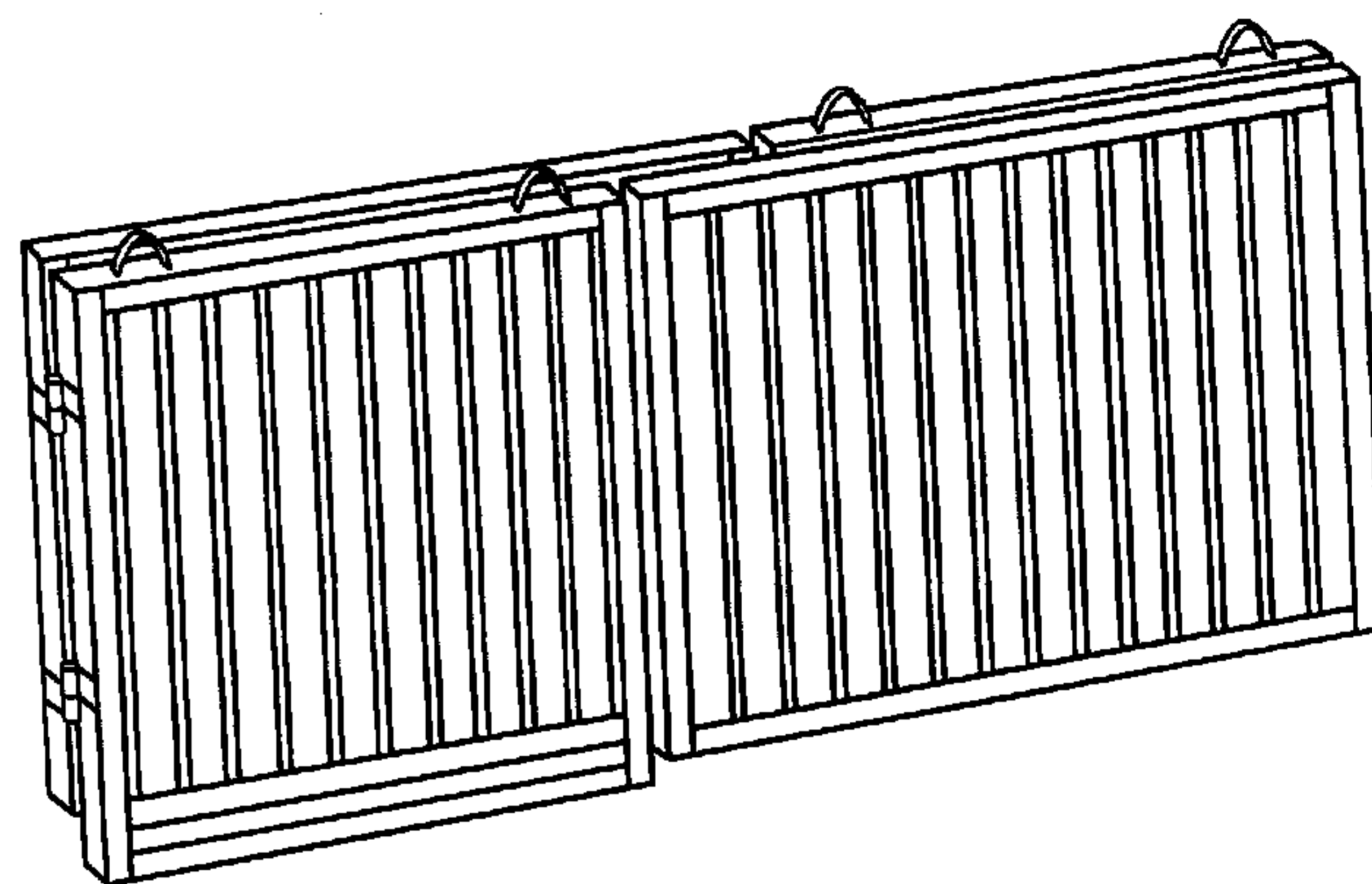
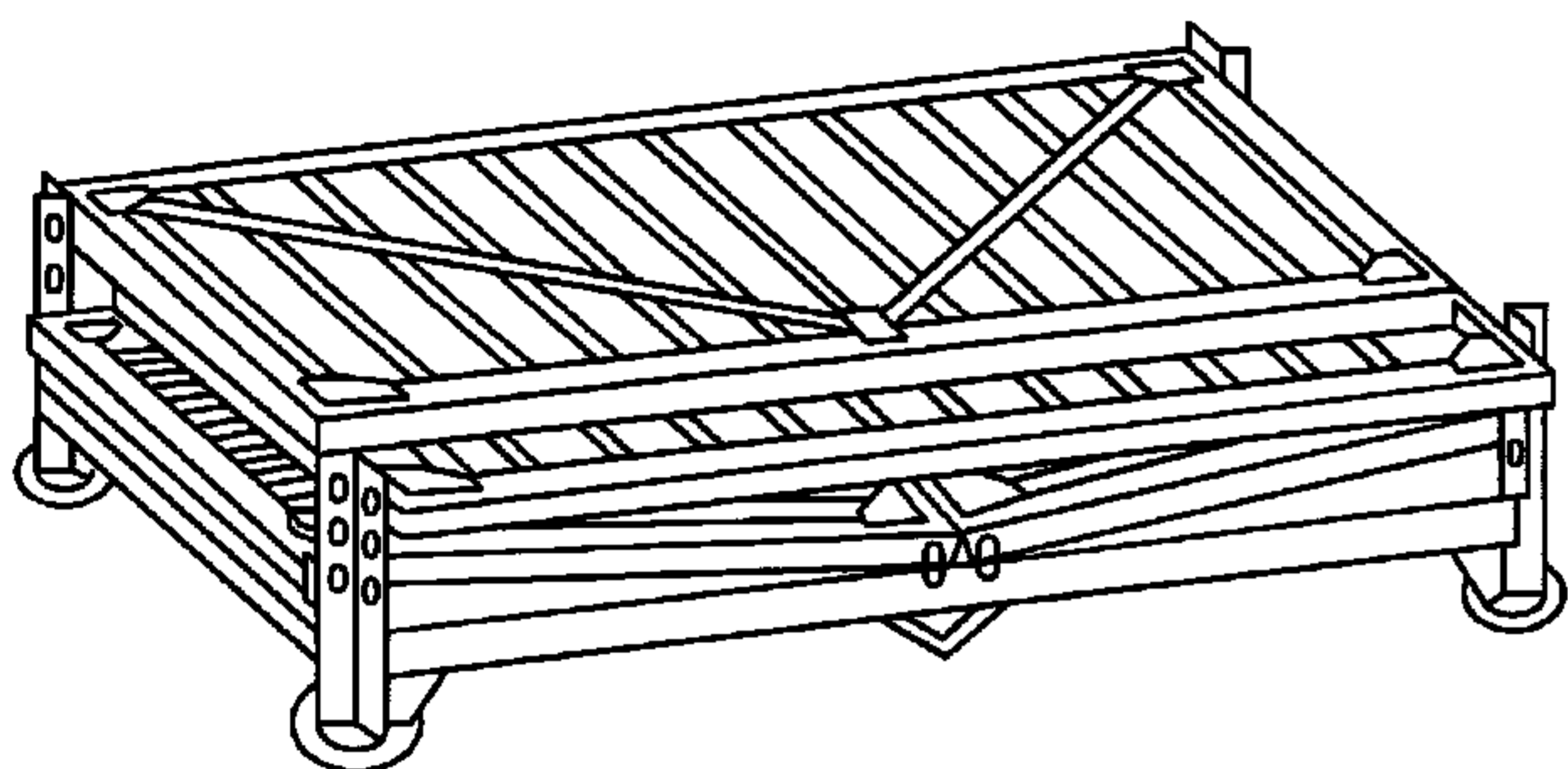




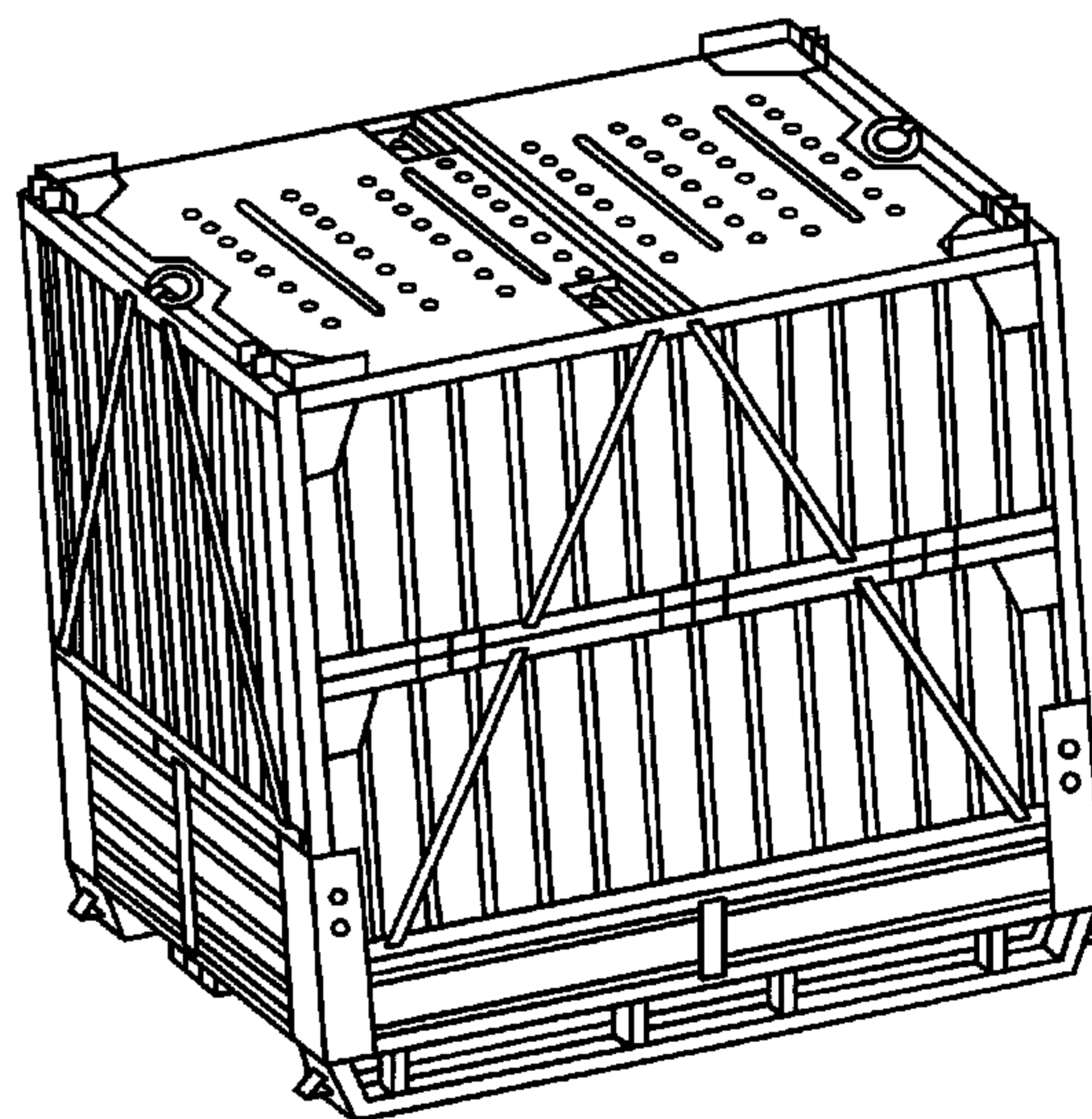
Черт. 3



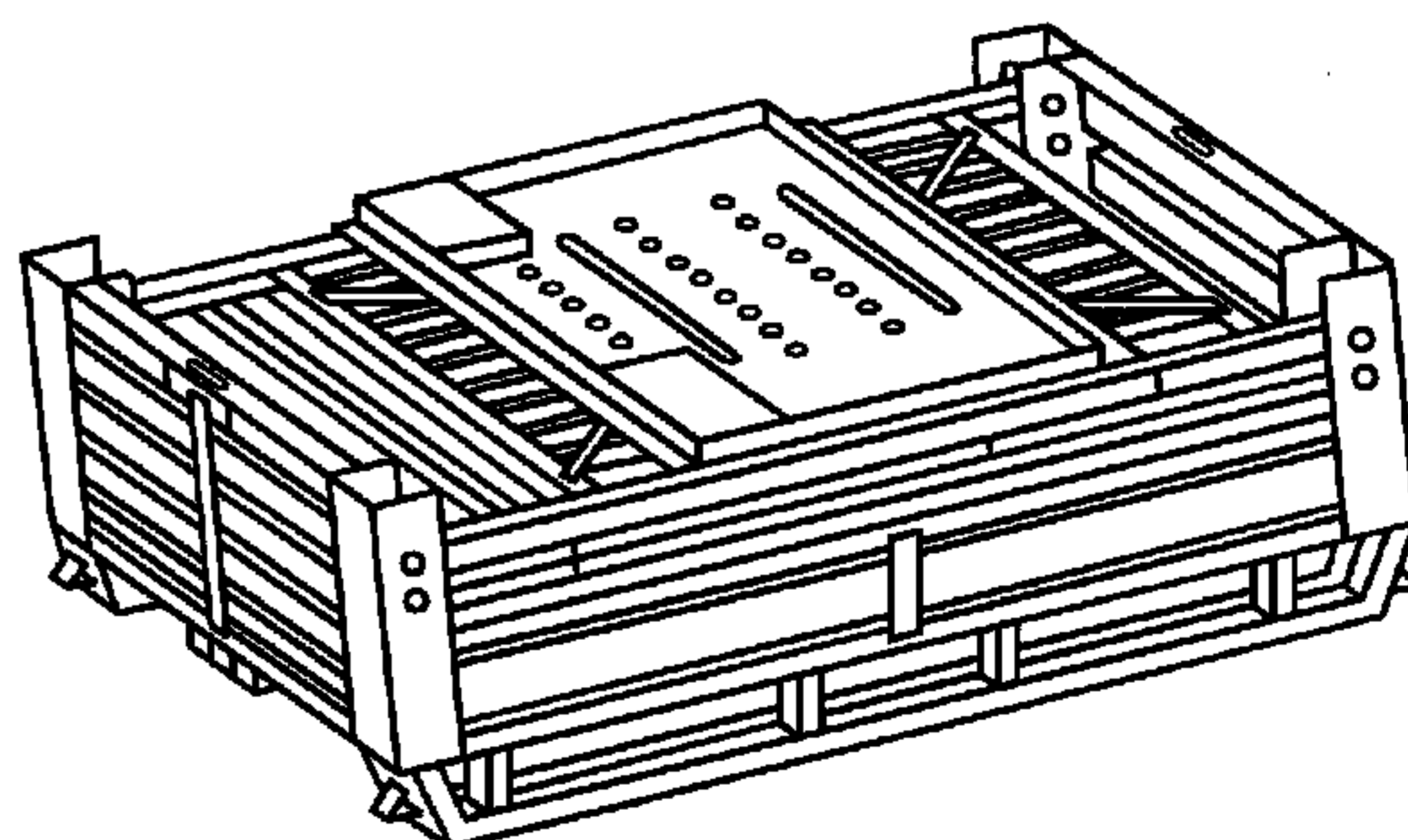
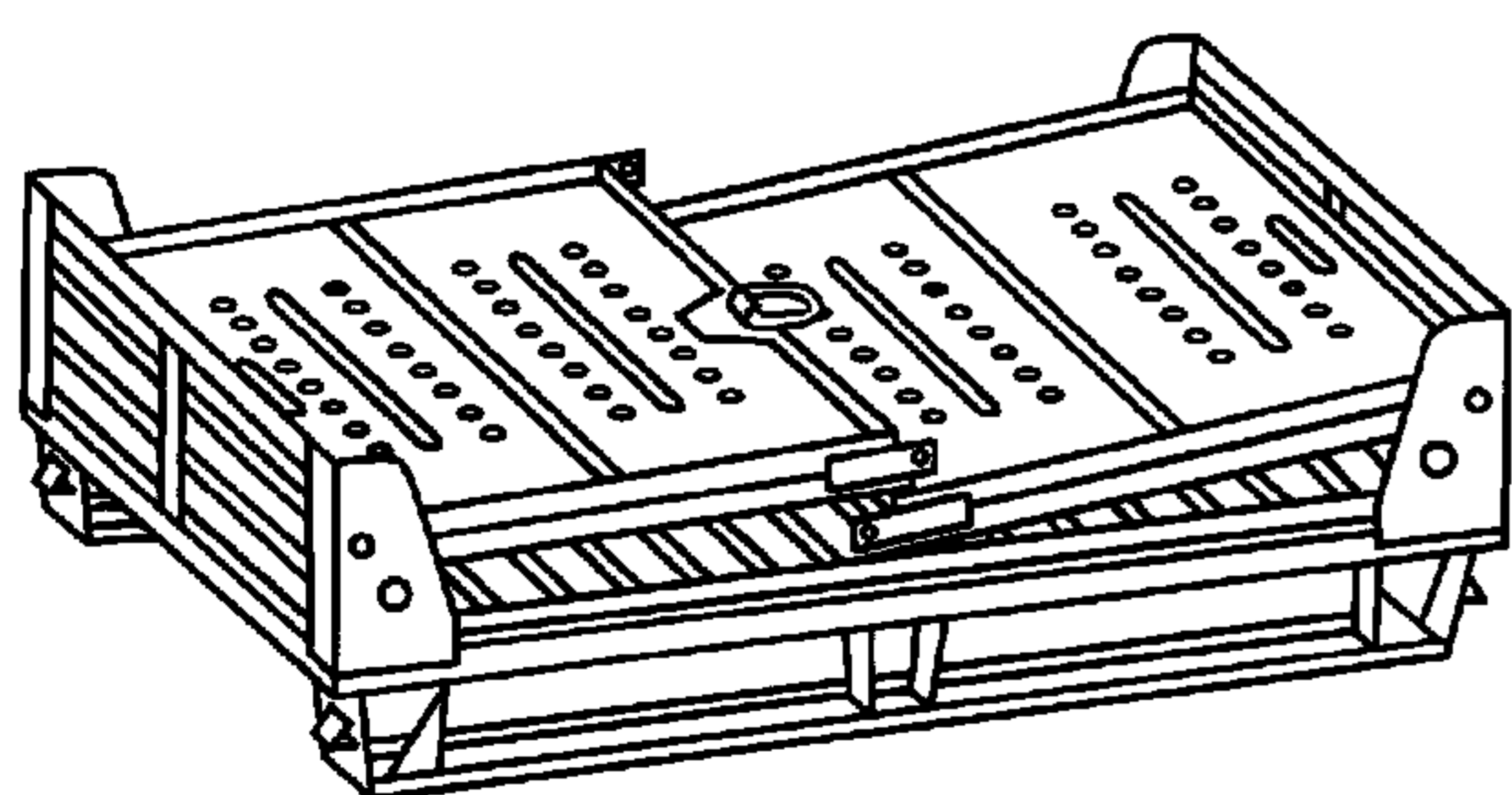
Черт. 4

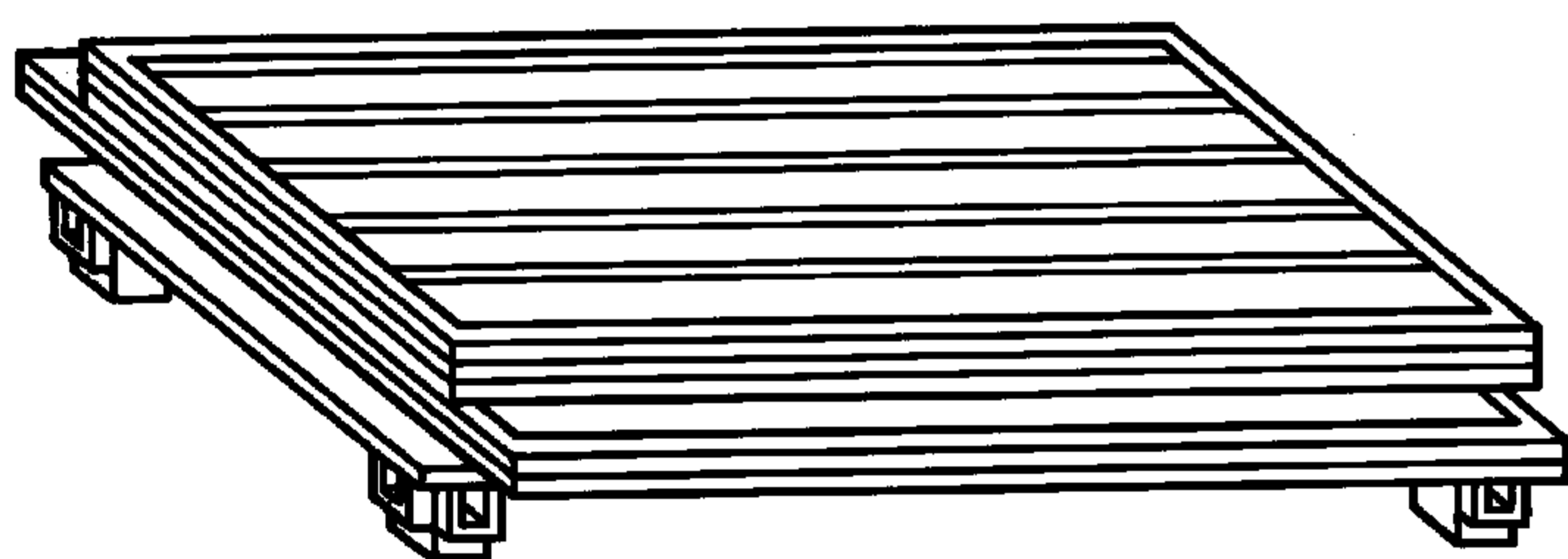
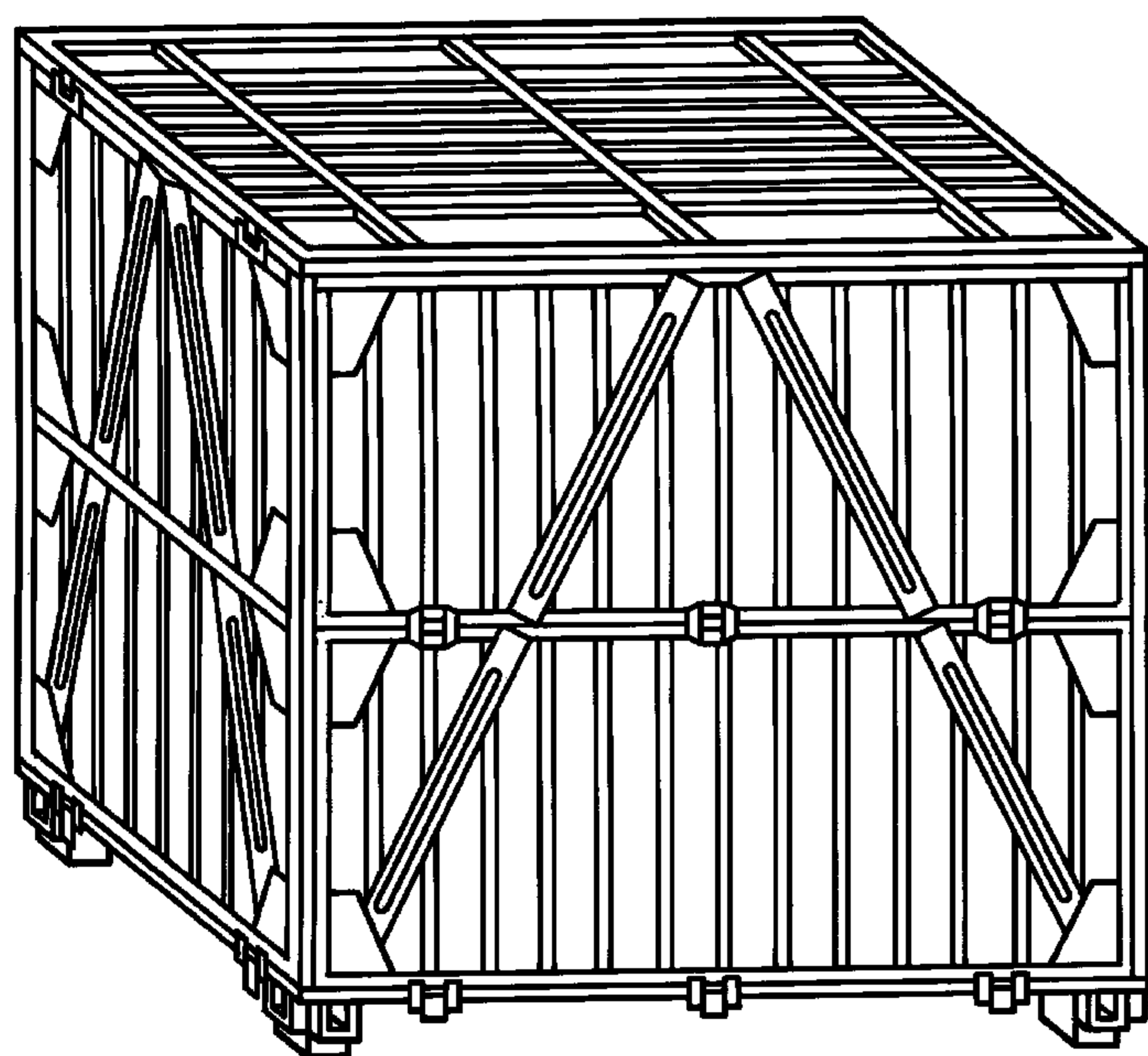


Черт. 5

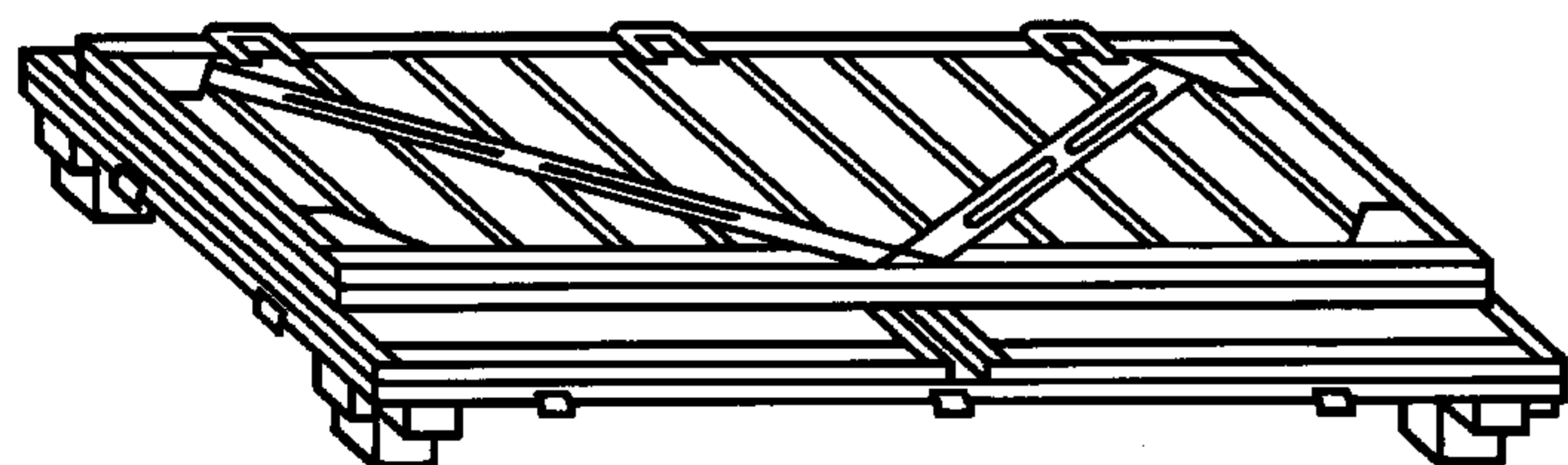
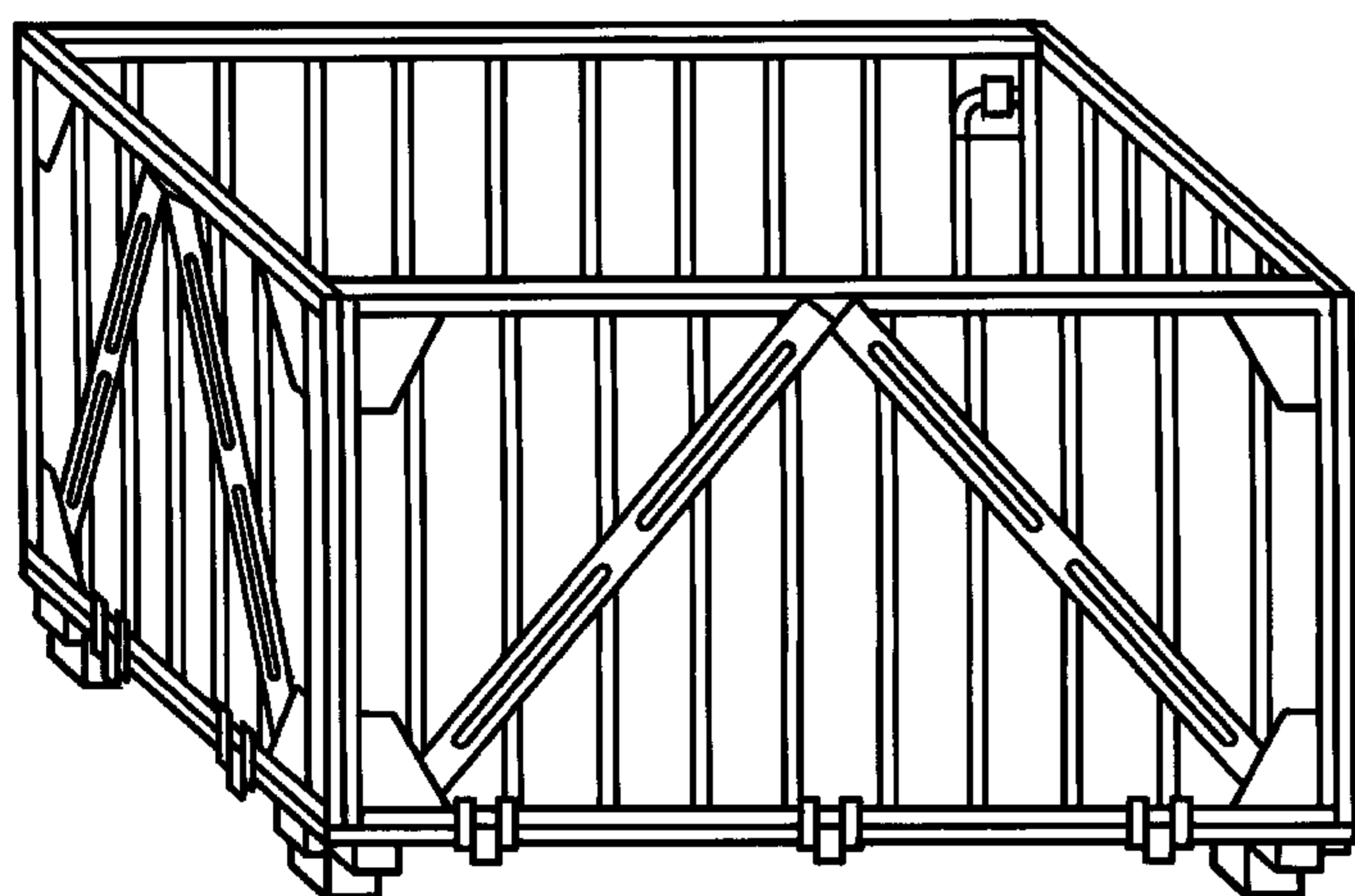


Черт. 6





Черт. 7



Черт. 8

(Измененная редакция, Изм. № 2).

С. 4 ГОСТ 21133—87

1.2.2. Основные параметры и размеры поддонов должны соответствовать указанным в табл. 1.

Т а б л и ц а 1

Номер поддона	Код ОКП	Номер чертежа	Габаритные размеры, мм			Внутренние размеры, мм			Вместимость, м ³	Масса поддона, кг, не более	Масса брутто, т
			Длина	Ширина	Высота	Длина	Ширина	Высота			
1	14 1583 5397	1	1240	835	750	1192	787	575	0,54	75	0,45
2	14 1583 5019	2	1240	835	910	1180	775	740	0,68	75	0,60
3	14 1583 5021	3	1240	835	880	1145	755	750	0,65	80	0,60
4	14 1583 5398	4	1240	835	900	1194	798	725	0,68	70	0,60
5	14 1583 5020	5	1240	860	930	1190	800	740	0,71	115	0,60
6	14 1583 5018	6	1270	900	1300	1212	828	1115	1,12	153	0,95
7	14 1583 5014	7	1240	835	1110	1150	740	935	0,80	115	0,70
8	14 1583 5017	8	1240	835	720	1150	740	580	0,50	75	0,45

Объем древесины в чистоте и масса металлических деталей поддонов приведены в приложении 2. Продукция, рекомендуемая для упаковывания в ящичные поддоны, приведена в приложении 3. Пример условного обозначения специализированного ящичного поддона:

Поддон 1 ГОСТ 21133—87

(Измененная редакция, Изм. № 1, 2).

1.2.3. Предельные отклонения от габаритных и внутренних размеров поддонов должны быть $\pm \frac{t_3}{2}$ по ГОСТ 30893.1.

1.2.4. Планки должны иметь следующие размеры: для поддонов (черт. 1—4, 6) толщину — 19 мм, ширину — 60 мм, для поддона (черт. 5) толщину — 16 мм, ширину — 50 мм.

Допускается применять планки шириной менее 60 мм, но не менее 40 мм.

1.2.5. Предельные отклонения от размеров планок — $\pm \frac{t_3}{2}$ по ГОСТ 6449.5.

1.2.6. Расстояние между деревянными планками устанавливают в зависимости от требований к упаковке продукции, но не должно быть более 20 мм.

1.3. Характеристики

1.3.1. Конструкция поддонов должна обеспечивать:

возможность выполнения погрузочно-разгрузочных работ захватом поддонов снизу с четырех сторон (черт. 1—3; 5—8), захватом поддона снизу с двух сторон (черт. 4), сверху траверсами и стропами с крюками;

безопасность выполнения погрузочно-разгрузочных работ;

возможность приложения предельно допустимой нагрузки без остаточной деформации равномерно распределенного груза массой, равной $1,1 M_{бр}$ ($M_{бр}$ — масса брутто) при нахождении поддона на вилах напольного транспортного средства и при захвате крюками крановых строп;

прочность, рассчитанную на установку поддонов в штабель с продукцией в семь ярусов (черт. 1, 8), в шесть ярусов (черт. 2—5), в четыре яруса (черт. 6), в пять ярусов (черт. 7).

1.3.2. Для изготовления поддонов должны применяться следующие материалы:

сталь марки Ст3 по ГОСТ 535, ГОСТ 14637, ГОСТ 16523, ГОСТ 6009, ГОСТ 503, ГОСТ 380;

пиломатериалы хвойных пород по ГОСТ 8486 и лиственных пород по ГОСТ 2695, за исключением березы, не ниже 3-го сорта. Допускается применение березы при условии согласования с потребителем и разработчиком поддонов данного типа;

гвозди тарные по ГОСТ 4034;

заклепки по ГОСТ 10299 и ГОСТ 10302 из стали марки Ст3 по ОСТ 14—15—193;

шпильки по ГОСТ 397 из стали марки Ст3 по ГОСТ 380.

Допускается смешение пиломатериалов хвойных и лиственных пород.

Допускается заменять деревянные планки армированными планками из полиэтилена по ГОСТ 16337 и ГОСТ 16338.

1.3.1, 1.3.2. **(Измененная редакция, Изм. № 2).**

1.3.3. Откидная крышка поддонов должна свободно открываться, закрываться, поворачиваться на 270°.

1.3.4. Поддоны должны быть оборудованы фиксирующими и шарнирными устройствами.

(Измененная редакция, Изм. № 1).

1.3.5. Запорные и шарнирные соединительные устройства поддонов должны быть подвижными, выполнены без перекосов и работать от руки при усилии не более 120 Н без применения вспомогательных инструментов.

1.3.6. Запорные устройства не должны допускать самопроизвольного раскрытия поддонов с продукцией во время погрузочно-разгрузочных работ, транспортирования и хранения.

1.3.7. Заклинивание боковых стенок между торцовыми не допускается.

1.3.8. Фиксирующие устройства поддонов должны обеспечивать устойчивость штабеля при многоярусной установке поддонов с продукцией и в сложенном виде при транспортировании и хранении.

1.3.9. Конструкция поддонов с крышками должна предусматривать запоры и устройства для пломбирования, исключающие срыв и повреждение пломбы во время погрузочно-разгрузочных работ.

1.3.10. Высота проема для захода вил погрузчика должна быть не менее 80 мм.

1.3.11. Металлические детали перед сборкой узлов и узлы после сварки, поступающие на сборку поддонов, должны быть отрихтованы и зачищены от окалины и ржавчины, не должны иметь забоин, острых кромок и заусенцев.

1.3.12. Сварные соединения должны соответствовать ГОСТ 5264, ГОСТ 15878, ГОСТ 14771, ГОСТ 8713.

Сварные швы должны быть ровно наплавленными, не должны иметь трещин, прожогов, непроваров. Места сварки должны быть зачищены от шлака, наплывов, а поверхность узла — от брызг металла.

1.3.13. Для сварки должны применяться стальная сварочная проволока по ГОСТ 2246 или электроды, по механическим свойствам не ниже Э42 по ГОСТ 9467.

1.3.14. Деревянные детали поддонов должны соответствовать требованиям, указанным в табл. 2.

Т а б л и ц а 2

Порок древесины по ГОСТ 2140	Норма ограничения пороков
<p>1. Сучки: сросшиеся и частично сросшиеся здоровые, светлые и темные здоровые, здоровые с трещинами несросшиеся</p> <p>загнившие, гнилые и табачные</p> <p>2. Трещины: боковые, пластевые и кромочные</p> <p>торцовые и сквозные</p> <p>3. Пороки строения древесины: наклон волокон</p> <p>прорость</p> <p>4. Грибные поражения: плесень, побурение, гниль, дупло</p> <p>5. Биологические повреждения: червоточина</p> <p>6. Пороки обработки: обзол</p>	<p>Допускаются размером не более $\frac{1}{3}$ ширины детали в количестве в среднем не более одного сучка на 100 мм длины детали</p> <p>Допускаются размером не более $\frac{1}{4}$ ширины детали в количестве не более 2 шт. на 1 м длины</p> <p>Не допускаются</p> <p>Допускаются глубиной не более $\frac{1}{4}$ толщины и длиной не более $\frac{1}{4}$ длины детали</p> <p>Не допускаются</p> <p>Допускается при условии, что отклонение волокон от прямого направления не превышает 10 %</p> <p>Допускается не более 3 мм глубиной, $\frac{1}{4}$ ширины и $\frac{1}{10}$ длины деталей</p> <p>Не допускаются</p> <p>Допускается только поверхностная</p> <p>Допускается на одной кромке детали при условии, что пропиленная часть кромки составляет не менее $\frac{1}{3}$ их толщины. Ширина обзола на пласти не должна превышать $\frac{1}{3}$ ширины детали. Кора в местах обзола должна быть очищена</p>

П р и м е ч а н и я:

1. Пороки древесины, не упомянутые в настоящем стандарте, допускаются.

2. В местах забивки гвоздей сучки не допускаются.

С. 6 ГОСТ 21133—87

1.3.15. Влажность деревянных деталей поддонов должна быть не более 22 %.

1.3.16. Деревянные планки с внутренней стороны поддона по продольным кромкам должны иметь фаску размером 3 мм под углом 45° или закругленную кромку радиусом 3 мм.

По согласованию с потребителем допускается изготавливать планки без фасок или закруглений.

(Измененная редакция, Изм. № 2).

1.3.17. Параметр шероховатости поверхности деревянных планок не должен превышать Rm_{\max} 800 мкм по ГОСТ 7016.

1.3.18. При креплении гвоздями деревянных планок к металлическим и деревянным частям поддона концы гвоздей должны иметь загиб и должны быть утоплены в древесину.

1.3.19. Металлические детали поддона должны быть защищены лакокрасочным покрытием, которое по внешнему виду должно соответствовать классу VII по ГОСТ 9.032, по условиям эксплуатации — У1 по ГОСТ 9.104. Деревянные детали поддонов окрашивают по требованию заказчика.

(Измененная редакция, Изм. № 2).

1.3.20. Для окраски должны применяться лакокрасочные материалы, разрешенные Министерством здравоохранения для контакта с пищевыми продуктами, при соблюдении требований п. 1.3.19.

1.3.21. Средний срок службы поддонов — не менее 10 лет.

1.4. Маркировка

На каждый поддон наносят маркировку штампованием глубиной 0,3—0,5 мм, окраской по трафарету или резиновым штампом на внешней металлической поверхности поддона в соответствии с ГОСТ 14192 с указанием:

наименования предприятия-изготовителя или его товарного знака;

года и месяца изготовления поддона;

условного обозначения поддона;

массы поддона, кг;

массы брутто, т.

1.5. Упаковка

1.5.1. Поддоны при транспортировании формируют в транспортный пакет высотой не более 1350 мм, скрепленный в двух местах поперечными обвязками из проволоки диаметром 3—5 мм по ГОСТ 3282.

1.6. Комплектность

1.6.1. В комплект поставки должны входить:

поддон — 1 шт.;

паспорт — 1 экз. на партию поддонов, отгружаемых в один адрес;

техническое описание и инструкция по эксплуатации — 1 экз. на партию поддонов, отгружаемых в один адрес.

1.6.2. В комплект поставки поддона № 7 должны входить две торцовые стенки с крышкой, боковая цельная и боковая складная стенки, дно; для поддона № 8 — две торцовые и две боковые стенки, дно.

1.6—1.6.2. **(Введены дополнительно, Изм. № 2).**

2. ПРИЕМКА

2.1. Приемку поддонов проводят партиями.

Партией считают количество поддонов одного типа и одного размера, оформленное одним документом о качестве, но не менее 20 и не более 300 поддонов.

2.1.1. Для проверки соответствия поддонов требованиям настоящего стандарта поддоны подвергаются приемосдаточным и периодическим испытаниям.

2.2. Приемосдаточные испытания

2.2.1. При приемосдаточных испытаниях:

контролируют соответствие требованиям пп. 1.2.2—1.2.4, 1.2.6, 1.3.3, 1.3.5, 1.3.7, 1.3.10, 1.3.12, 1.3.14, 1.3.15—1.3.19, 1.4.

2.2.2. Для приемосдаточных испытаний отбирают выборку в количестве 10 поддонов от партии.

2.2.3. Если при испытаниях хотя бы один поддон не соответствует требованиям настоящего стандарта, то отбирают удвоенную выборку от той же партии. Если при повторных испытаниях хотя бы

один поддон не соответствует требованиям настоящего стандарта, то партию считают не соответствующей требованиям стандарта.

2.3. Периодические испытания

2.3.1. Периодические испытания проводят не реже одного раза в год.

2.3.2. Периодические испытания проводят:

на изгиб на соответствие требованиям п. 1.3.1;

под нагрузкой на вилах погрузчика в поднятом положении (статические и динамические испытания) на соответствие требованиям п. 1.3.1; под нагрузкой при штабелировании на соответствие требованиям п. 1.3.1;

устойчивости штабеля на соответствие требованиям п. 1.3.8;

под нагрузкой в поднятом положении при захвате крюками крановых строп (статические и динамические испытания) на соответствие требованиям п. 1.3.1.

2.3.3. Для периодических испытаний отбирают 10 поддонов из числа прошедших приемосдаточные испытания.

2.3.4. Периодические испытания проводит предприятие-изготовитель с участием, при необходимости, представителя организации-разработчика и заказчика (потребителя).

При получении неудовлетворительных результатов периодические испытания переводят в приемосдаточные до получения положительных результатов на пяти партиях.

2.3.5. **(Исключен, Изм. № 1).**

3. МЕТОДЫ КОНТРОЛЯ

3.1. Линейные размеры поддонов контролируют измерительным инструментом, обеспечивающим погрешность измерений в соответствии с требованиями рабочих чертежей на поддоны.

3.2. Массу поддона контролируют взвешиванием на весах для статического взвешивания по ГОСТ 29329 с наибольшим пределом взвешивания до 1000 кг с погрешностью ± 500 г.

3.3. Качество сварных соединений контролируют по ГОСТ 3242 внешним осмотром.

3.4. Влажность деревянных деталей контролируют по ГОСТ 16588 влагомером.

3.5. Шероховатость поверхности деревянных деталей контролируют по ГОСТ 15612.

3.6. Правильность сборки поддонов, качество планок и маркировки контролируют внешним осмотром.

3.7. Работу запорных и соединительных устройств контролируют опробованием.

Усилие на запорном устройстве контролируют динамометром типа ДПУ с предельной нагрузкой 0,2 кН по ГОСТ 13837.

3.8. Качество лакокрасочных покрытий контролируют внешним осмотром.

(Измененная редакция, Изм. № 1).

3.9. Испытания поддонов по п. 2.3.2 проводят по методике, указанной в приложении 1 ГОСТ 9570.

Испытания под нагрузкой при штабелировании и устойчивости штабеля проводят установкой поддонов в семь ярусов (черт. 1, 8), шесть ярусов (черт. 2—5), четыре яруса (черт. 6), пять ярусов (черт. 7).

(Измененная редакция, Изм. № 2).

4. ТРАНСПОРТИРОВАНИЕ И ХРАНЕНИЕ

4.1. Поддоны транспортируют железнодорожным, автомобильным и речным транспортом в соответствии с правилами перевозок грузов, действующими на каждом виде транспорта.

4.2. Транспортирование и хранение поддонов — по группе условий хранения ОЖ4 ГОСТ 15150.

Допускается транспортирование поддонов по группе условий хранения 8 (ОЖ3) ГОСТ 15150.

(Измененная редакция, Изм. № 2).

5. УКАЗАНИЯ ПО ЭКСПЛУАТАЦИИ

5.1. Эксплуатация поддонов должна проводиться в соответствии с ГОСТ 19848, техническим описанием и инструкцией по эксплуатации.

С. 8 ГОСТ 21133—87

5.2. При эксплуатации строповку поддонов производят только за узлы и детали, предназначенные для этих целей.

5.3. Подъем и перемещение загруженных поддонов, оборудованных запорными устройствами, производят только с закрытыми запорными устройствами.

(Измененная редакция, Изм. № 1).

5.4. Использование поддонов с неисправными шарнирными соединительными и запорными устройствами и устройствами для строповки не допускается.

6. ГАРАНТИИ ИЗГОТОВИТЕЛЯ

6.1. Изготовитель гарантирует соответствие поддонов требованиям настоящего стандарта при соблюдении условий эксплуатации, транспортирования и хранения.

6.2. Гарантийный срок эксплуатации поддонов — два года со дня ввода поддонов в эксплуатацию.

*ПРИЛОЖЕНИЕ 1
Справочное*

ОБОЗНАЧЕНИЕ КОНСТРУКТОРСКОЙ ДОКУМЕНТАЦИИ

Номер поддона	Обозначение конструкторской документации	Номер поддона	Обозначение конструкторской документации
1	1203.00.000	5	ТКБ 67.00.000
2	20604.00.00.000	6	ТКБ 90.У.00.000
3	08-1.1426.00.00	7	СП-5—070—1.00.00
4	ЭРМ 152.00.00.000	8	СП-5—045—2.00.00

*ПРИЛОЖЕНИЕ 2
Обязательное*

ОБЪЕМ ДРЕВЕСИНЫ В ЧИСТОТЕ И МАССА МЕТАЛЛИЧЕСКИХ ДЕТАЛЕЙ

Номер поддона	Объем древесины в чистоте на один поддон, м ³	Масса металлических деталей одного поддона, кг	Номер поддона	Объем древесины в чистоте на один поддон, м ³	Масса металлических деталей одного поддона, кг
1	0,052	47,20	5	0,042	90,64
2	0,049	47,30	6	0,076	115,53
3	0,048	56,23	7	0,883	79,9
4	0,044	48,50	8	0,0512	51,7

ПЕРЕЧЕНЬ ПРОДУКЦИИ, РЕКОМЕНДУЕМОЙ ДЛЯ УПАКОВЫВАНИЯ В ПОДДОНЫ

Номер поддона	Наименование продукции	Вид транспорта
1, 8	Яблоки (для промышленной переработки), лук, морковь, дыни, арбузы ранней спелости	Автомобильный (в том числе и рефрижераторы), железнодорожный (крытые вагоны и рефрижераторы)
2, 3	Картофель, капуста, корнеплоды	То же
4	Картофель, капуста, корнеплоды	Автомобильный
5, 7	Арбузы, картофель, капуста	Автомобильный, железнодорожный, речной
6	Томаты в лотках, арбузы, картофель, капуста, корнеплоды	То же

ПРИЛОЖЕНИЯ 1—3. (Измененная редакция, Изм. № 2).

ИНФОРМАЦИОННЫЕ ДАННЫЕ

1. РАЗРАБОТАН И ВНЕСЕН Госнабмом СССР

РАЗРАБОТЧИКИ

В. А. Данилевский, канд. техн. наук; **Ю. Ф. Бирюков**, **Г. М. Рудин**, **В. А. Макаров** (руководитель темы), **З. А. Бунакова**, **Л. Н. Волкова**

2. УТВЕРЖДЕН И ВВЕДЕН В ДЕЙСТВИЕ Постановлением Государственного комитета СССР по стандартам от 21.12.87 № 4715

3. ВЗАМЕН ГОСТ 21133—75, ОСТ 111-26—85, ТУ 111-18-02—84

4. ССЫЛОЧНЫЕ НОРМАТИВНО-ТЕХНИЧЕСКИЕ ДОКУМЕНТЫ

Обозначение НТД, на который дана ссылка	Номер пункта	Обозначение НТД, на который дана ссылка	Номер пункта
ГОСТ 9.032—74	1.3.19	ГОСТ 9570—84	3.9
ГОСТ 9.104—79	1.3.19	ГОСТ 10299—80	1.3.2
ГОСТ 380—94	1.3.2	ГОСТ 10302—80	1.3.2
ГОСТ 397—79	1.3.2	ГОСТ 13837—79	3.7
ГОСТ 503—81	1.3.2	ГОСТ 14192—96	1.4
ГОСТ 535—88	1.3.2	ГОСТ 14637—89	1.3.2
ГОСТ 2140—81	1.3.14	ГОСТ 14771—76	1.3.12
ГОСТ 2246—70	1.3.13	ГОСТ 15150—69	1.2.1, 4.2
ГОСТ 2695—83	1.3.2	ГОСТ 15612—85	3.5
ГОСТ 3242—79	3.3	ГОСТ 15878—79	1.3.12
ГОСТ 3282—74	1.5.1	ГОСТ 16337—77	1.3.2
ГОСТ 4034—63	1.3.2	ГОСТ 16338—85	1.3.2
ГОСТ 5264—80	1.3.12	ГОСТ 16523—97	1.3.2
ГОСТ 6009—74	1.3.2	ГОСТ 16588—91	3.4
ГОСТ 6449.5—82	1.2.5	ГОСТ 19848—74	5.1
ГОСТ 7016—82	1.3.17	ГОСТ 29329—92	3.2
ГОСТ 8486—86	1.3.2	ГОСТ 30893.1—2002	1.2.3
ГОСТ 8713—79	1.3.12	ОСТ 14—15—193—86	1.3.2
ГОСТ 9467—75	1.3.13		

5. Ограничение срока действия снято Постановлением Госстандарта СССР от 05.04.91 № 453

6. ИЗДАНИЕ (сентябрь 2004 г.) с Изменениями № 1, 2, утвержденными в июне 1989 г., апреле 1991 г. (ИУС 11—89, 7—91)

Редактор *Л.И. Нахимова*
 Технический редактор *В. Н. Прусакова*
 Корректор *Н.И. Гавришук*
 Компьютерная верстка *А.Н. Золотаревой*

Изд. лиц. № 02354 от 14.07.2000. Подписано в печать 18.10.2004. Усл. печ. л. 1,40. Уч.-изд. л. 1,10.
 Тираж 130 экз. С 4352. Зак. 956.