



**ГОСУДАРСТВЕННЫЙ СТАНДАРТ
СОЮЗА ССР**

**КАНАЛЫ ИЗОБРАЖЕНИЯ
АППАРАТНО-СТУДИЙНОГО
КОМПЛЕКСА И ПЕРЕДВИЖНОЙ
ТЕЛЕВИЗИОННОЙ СТАНЦИИ
ВЕЩАТЕЛЬНОГО ТЕЛЕВИДЕНИЯ**

ОСНОВНЫЕ ПАРАМЕТРЫ И МЕТОДЫ ИЗМЕРЕНИЙ

ГОСТ 19871—83

Издание официальное

**ГОСУДАРСТВЕННЫЙ КОМИТЕТ СССР ПО СТАНДАРТАМ
Москва**

Цена 10 коп.

**КАНАЛЫ ИЗОБРАЖЕНИЯ
АППАРАТНО-СТУДИЙНОГО КОМПЛЕКСА
И ПЕРЕДВИЖНОЙ ТЕЛЕВИЗИОННОЙ СТАНЦИИ
ВЕЩАТЕЛЬНОГО ТЕЛЕВИДЕНИЯ**

**ГОСТ
19871—83**

Основные параметры и методы измерений

Picture channels of production apparatus area and
outside broadcast unit of broadcast television.
Basic parameters and measuring methods

Взамен
ГОСТ 19871—74

ОКСТУ 6574

Постановлением Государственного комитета СССР по стандартам от 15 июля 1983 г. № 3280 срок действия установлен

с 01.07.84

до 01.07.89

Несоблюдение стандарта преследуется по закону

Настоящий стандарт распространяется на каналы изображения аппаратно-студийных комплексов (АСК ЦТ) и передвижных телевизионных станций (ПТС ЦТ) аналогового цветного вещательного телевидения и устанавливает основные параметры каналов изображения АСК ЦТ и ПТС ЦТ и методы их измерений.

Параметры АСК ЦТ и ПТС ЦТ, не указанные в настоящем стандарте, должны быть установлены в нормативно-технической документации.

Стандарт не распространяется на:

каналы изображения, в которых производятся запись и воспроизведение телевизионных сигналов;

каналы изображения, в которых производится преобразование систем цветного телевидения;

каналы изображения, в которых используются репортажные телевизионные датчики;

репортажные телевизионные станции.

Вход канала изображения АСК ЦТ, в том числе ПТС ЦТ, — по ГОСТ 18471—73.

Выход канала изображения АСК ЦТ — по ГОСТ 18471—73.

Выходом канала изображения ПТС ЦТ при работе на однопролетную радиорелейную линию (РРЛ) является выход пассивной телевизионной соединительной линии между стационарной

приемной аппаратной и телецентром. При работе ПТС ЦТ не на радиорелейную линию выходом канала изображения ПТС ЦТ является выход пассивной телевизионной соединительной линии между ПТС ЦТ и последующим участком тракта изображения.

Стандарт соответствует СТ СЭВ 2763—80 в части входных и выходных сопротивлений (см. справочное приложение 7).

Примеры построения каналов изображения АСК ЦТ и ПТС ЦТ приведены в справочном приложении 1.

1. ОСНОВНЫЕ ПАРАМЕТРЫ

1.1. Полный цветовой телевизионный сигнал на выходе АСК ЦТ и ПТС ЦТ должен удовлетворять требованиям ГОСТ 7845—79.

1.2. Параметры каналов изображения во всех точках соединения по видеочастоте — по ГОСТ 7845—79.

1.3. Основные параметры каналов изображения АСК ЦТ и ПТС ЦТ должны соответствовать указанным в таблице.

Наименование параметра	Норма для		
	АСК ЦТ	ПТС ЦТ	
		с РРЛ	без РРЛ

Параметры, измеряемые от входного зрачка объектива

1. Отношение сигнала яркости к флуктуационной помехе в полосе от 0,1 до 6,0 МГц ^{1,2} , дБ, не менее:		
невзвешенное значение		40
взвешенное значение		51
2. Отношение сигнала яркости к флуктуационной помехе в полосе от 3 до 6 МГц, дБ, не менее:		
взвешенное значение		52
3. Отношение сигнала к фоновой помехе, ^{1,2} , дБ, не менее	50	46

Параметры, измеряемые на выходе камерного канала

4. Отношение сигнала к флуктуационной помехе, дБ, не менее:	
невзвешенное значение	40
5. Неточность совмещения растров в датчике, % от высоты изображения (нс), не более:	

Продолжение

Наименование параметра	Норма для	
	АСК ЦТ	ПТС ЦТ
		с РРЛ
в центральном круге диаметром 0,8 высоты изображения		0,1 (40)
в центральном круге диаметром, равным ширине изображения		0,25 (100)
в остальной части изображения		0,4 (160)
6. Координатные искажения изображения, % от высоты изображения, не более:		
в центральном круге диаметром, равным высоте изображения		1
в остальной части изображения		1,5

Параметры, измеряемые от входа кодирующего устройства³,
а также от конца соединительной линии,
подающей сигнал внешней программы

7. Размах полного цветового телевизионного сигнала и его элементов, мВ:			
а) полный цветовой телевизионный сигнал от уровня сигналов синхронизации до уровня белого			1000 ± 30
б) сигнал яркости от уровня гашения до уровня белого ¹			700 ± 20
в) импульс опорного белого, передаваемый в 17 и 330 строках			700 ± 10
г) сигнал синхронизации ^{1,4}			300 ± 10
8. Неравномерность амплитудно-частотной характеристики (АЧХ) в полосе частот от 0,5 до 6,0 МГц, %		± 10	± 7
9. Переходная характеристика:			
длительность фона, нс, не более:		110	100
выброс, %, не более:	5	8	4
поле допуска	Черт. 1	Черт. 3	Черт. 2
10. Импульсная характеристика:			
длительность на уровне 0,5 размаха, мкс, не более:	0,172	0,176	0,170
выброс, %, не более:	6	8	4
отношение размаха синусквадратичного импульса к размаху импульса белого, %	94—106	92—108	97—103
поле допуска	Черт. 4	Черт. 6	Черт. 5
11. Неравномерность плоской части прямоугольных импульсов частоты строк, %, не более			1

Наименование параметра	Норма для		
	АСК ЦТ	ПГС ЦТ	
		с РРЛ	без РРЛ
12. Неравномерность плоской части прямоугольных импульсов частоты полей, %, не более		2	
13. Коэффициент нелинейных искажений сигнала яркости, %, не более	6	8	5

Параметры, измеряемые от входа ИС⁵ кодирующего устройства, а также от конца соединительной линии, подающей сигнал внешней программы

14. Дифференциальное усиление, %, не более	6	8	5
15. Дифференциальная фаза, ...°, не более		8	5
16. Различие в усилении сигналов яркости и цветности, %, не более		6	5
17. Расхождение во времени сигналов яркости и цветности, нс, не более	50	80	30
18. Тянущиеся продолжения ² , %, не более		1	
19. Отношение сигнала яркости к переходной помехе ⁶ , дБ, не менее	—	—	—

¹ Параметр следует измерять как периодически, так и в процессе передачи.

² Кроме случаев работы с сигналами внешних программ.

³ Используется вход кодирующего устройства по сигналу яркости. Допускается использовать вход кодирующего устройства для исходного сигнала основного цвета.

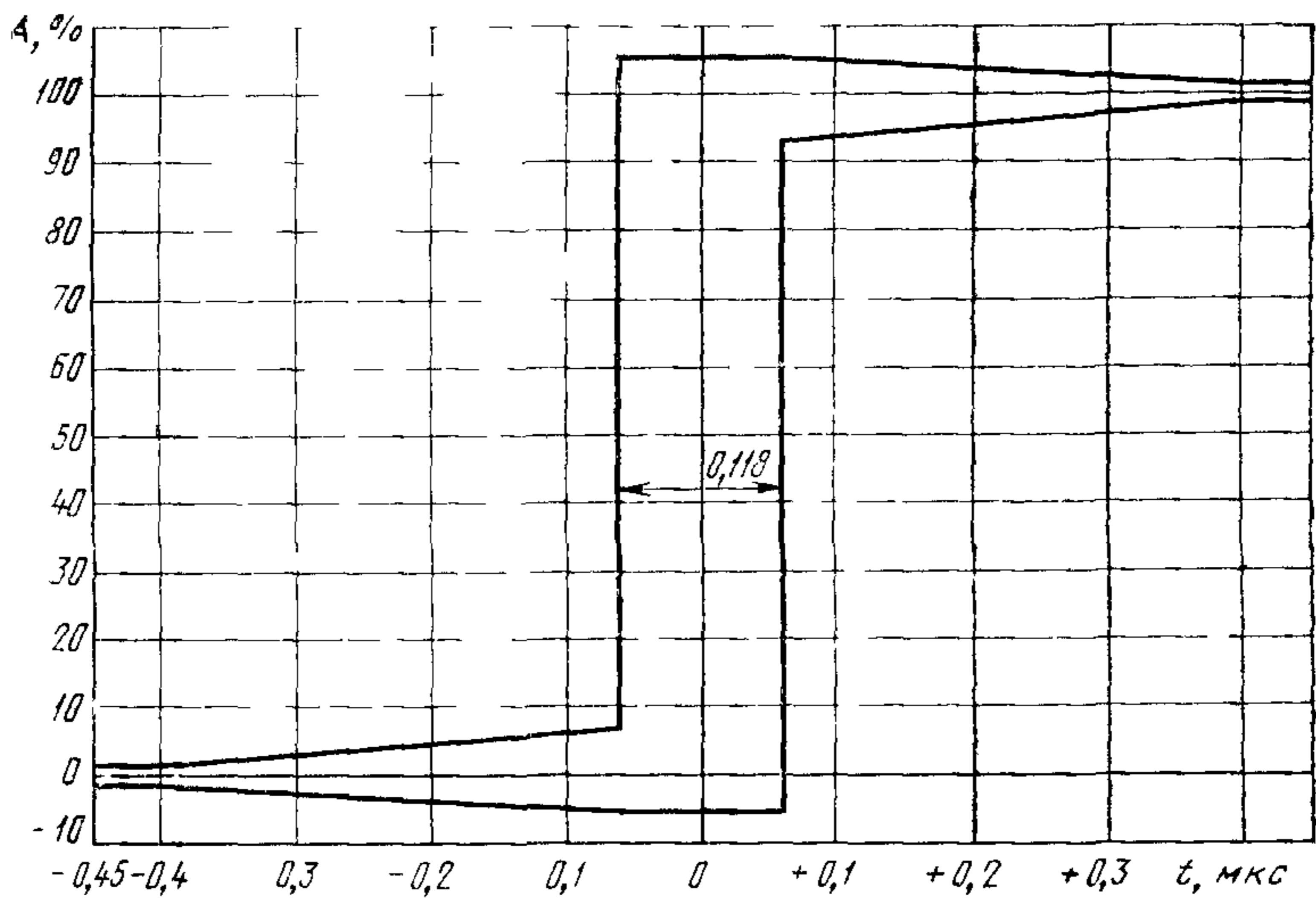
⁴ В трактах без регенерации допускается отклонение размаха сигнала синхронизации от номинального значения на ± 15 мВ.

⁵ Вход для испытательных сигналов.

⁶ Нормы и метод измерения параметра уточняют до 1 января 1985 г.

1.4. При использовании микширования значения размаха полного цветового телевизионного сигнала, размаха сигнала яркости, частоты покоя цветовой поднесущей и девиации частоты цветовой поднесущей должны соответствовать указанным в обязательном приложении 2.

Поле допуска переходной характеристики АСК ЦТ

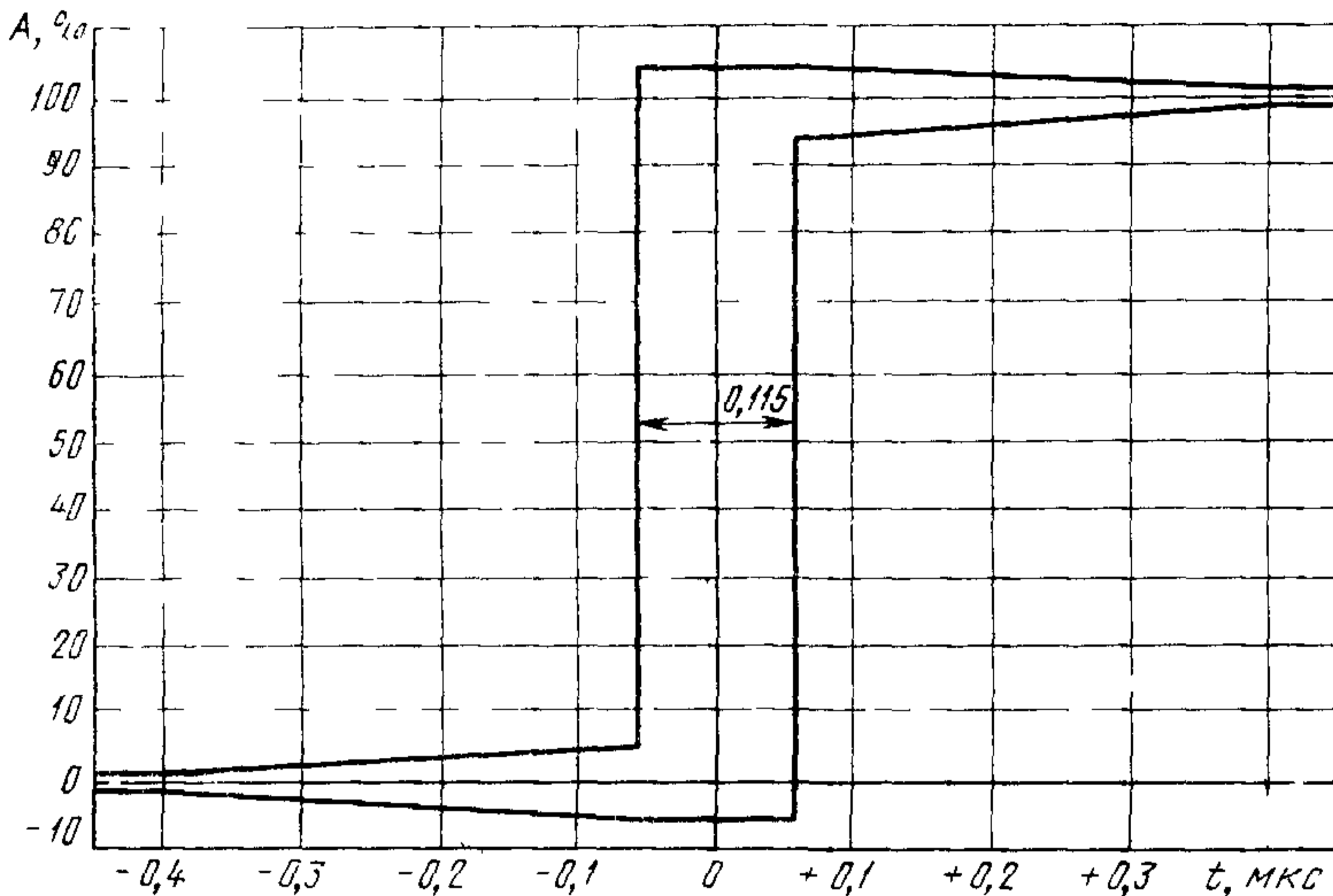


Координаты точек перегиба

Время, мкс	Верхняя огибающая, %	Нижняя огибающая, %
-0,45; -0,4	+1,0	-1,0
-0,08	—	-5,0
-0,059	+7,0; +105	-5,0; +93
+0,059	+105	—
+0,08	—	—
+0,4; +0,45	+101	+99

Черт. 1

Поле допуска переходной характеристики ПТС ЦТ без РРЛ

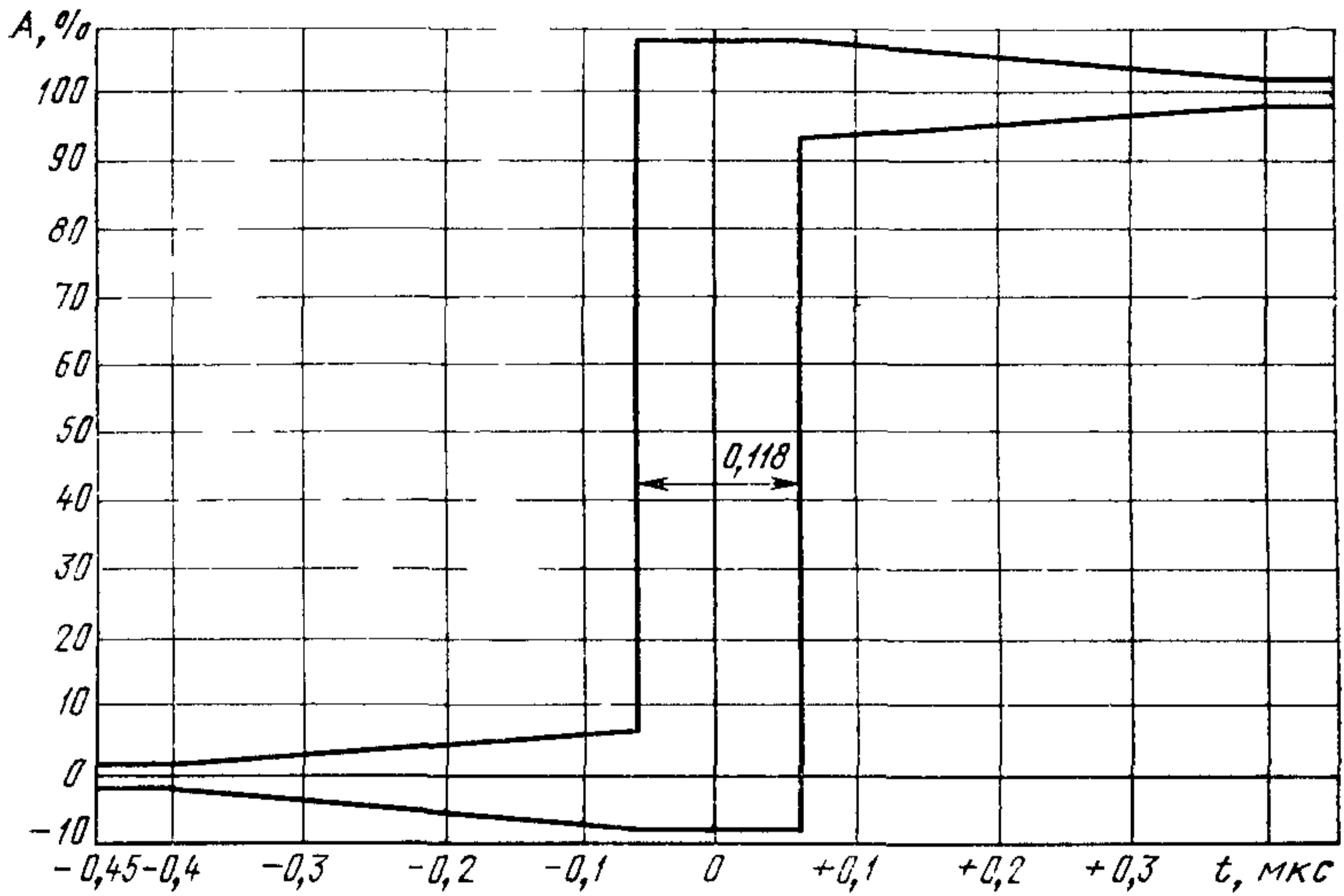


Координаты точек перегиба

Время, мкс	Верхняя огибающая, %	Нижняя огибающая, %
—0,45; —0,4	1,0	—1,0
—0,08	—	—4,0
—0,0575	+6,0; +104	—
+0,0575	+104	—4,0; +94
+0,08	—	—
+0,4; +0,45	+101	+99

Черт. 2

Поле допуска переходной характеристики ПТС СТ с РРЛ

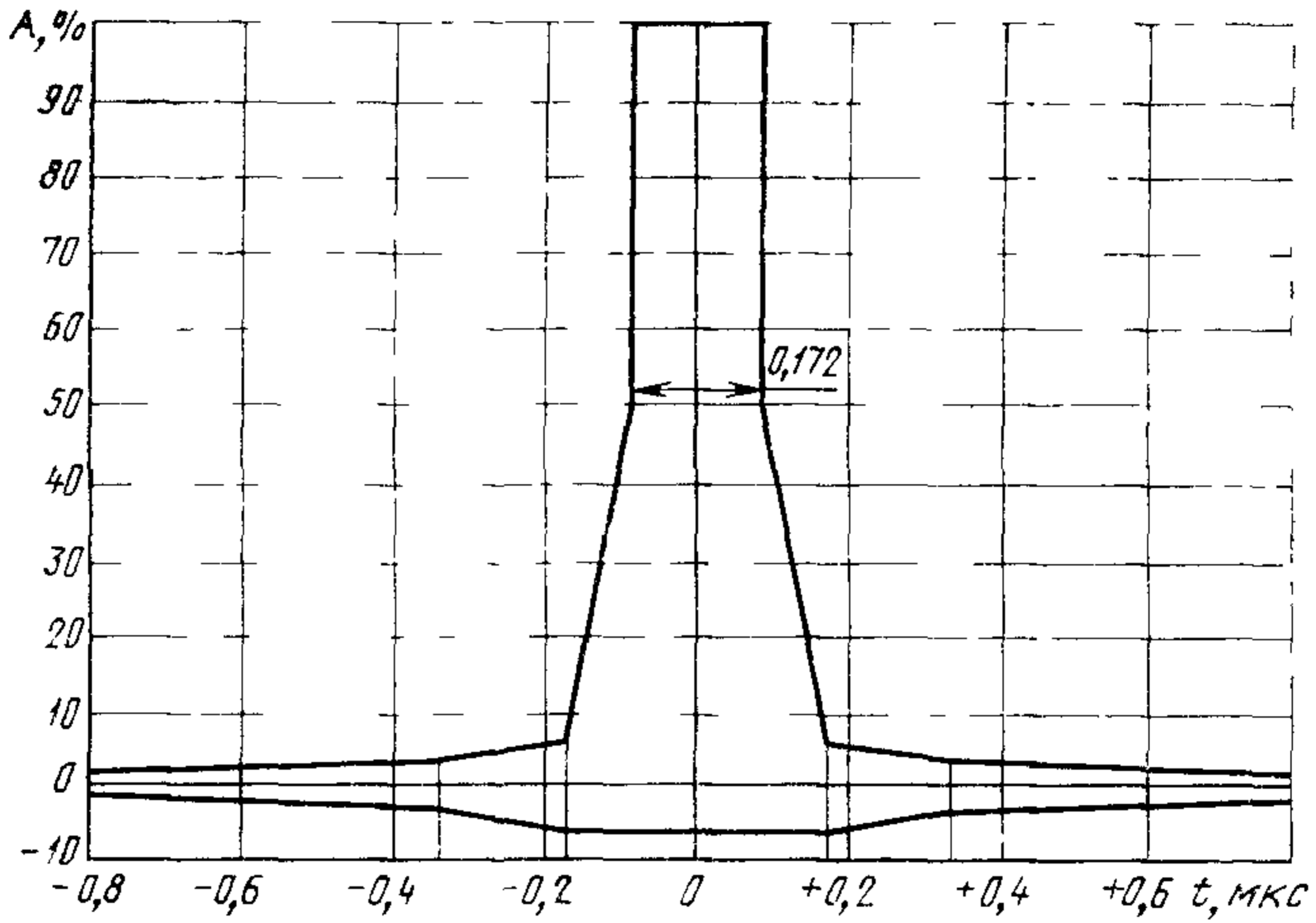


Координаты точек перегиба

Время, мкс	Верхняя огибающая, %	Нижняя огибающая, %
-0,45; -0,4	+2,5	-2,5
-0,08	—	-8
-0,059	+7,0; +108	-8
+0,059	+108	-8; +93
+0,08	—	—
+0,4; +0,45	+102,5	+97,5

Черт. 3

Поле допуска импульсной характеристики АСК ЦТ

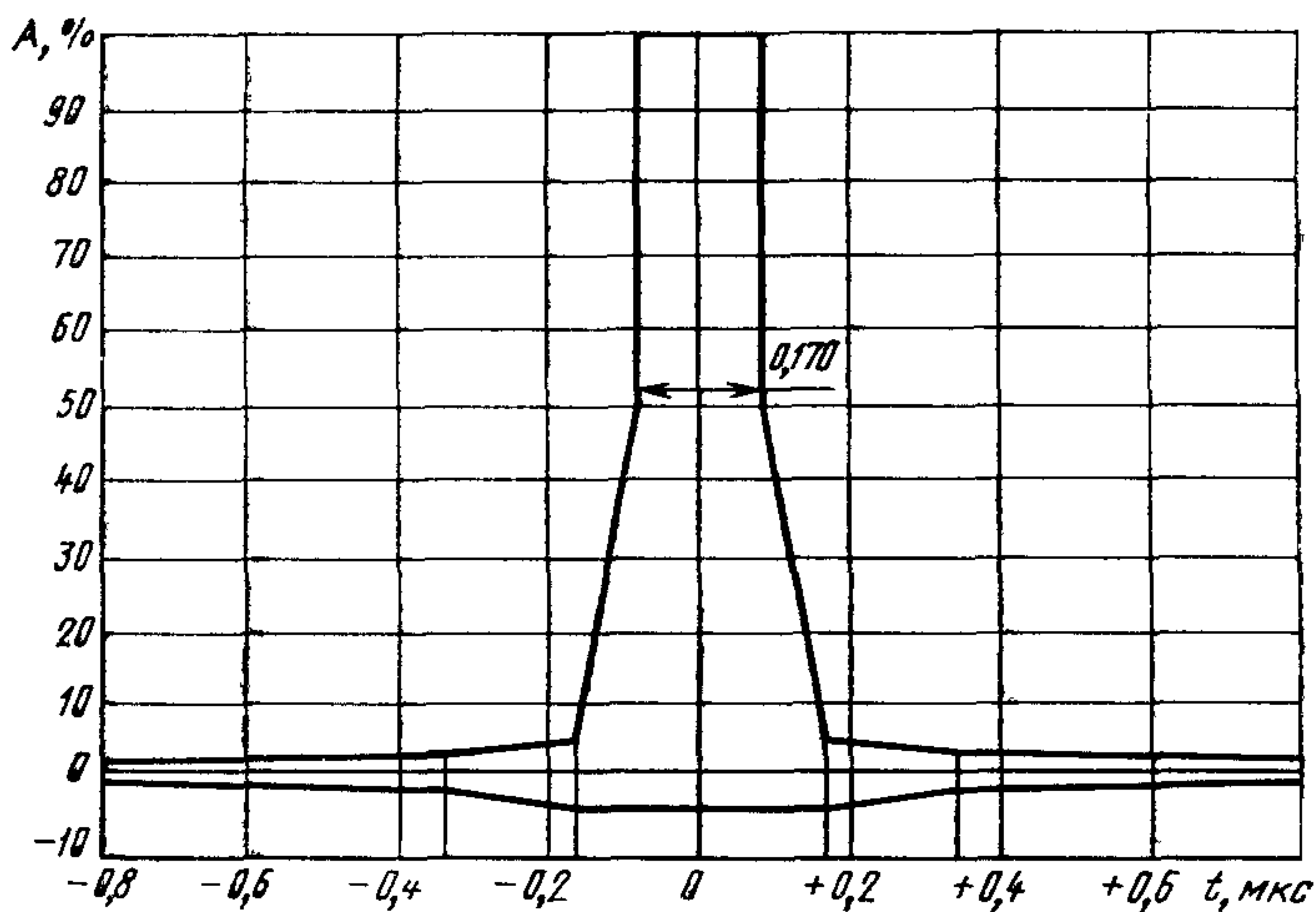


Координаты точек перегиба

Время, мкс	Верхняя огибающая, %	Нижняя огибающая, %
-0,8	+1,5	-1,5
-0,34	+3,0	-3,0
-0,17	+6,0	-6,0
-0,086	+50; +100	-6,0
+0,086	+100; +50	-6,0
+0,17	+6,0	-6,0
+0,34	+3,0	-3,0
+0,8	+1,5	-1,5

Черт. 4

Поле одпуска импульсной характеристики ПТС ЦТ без РРЛ

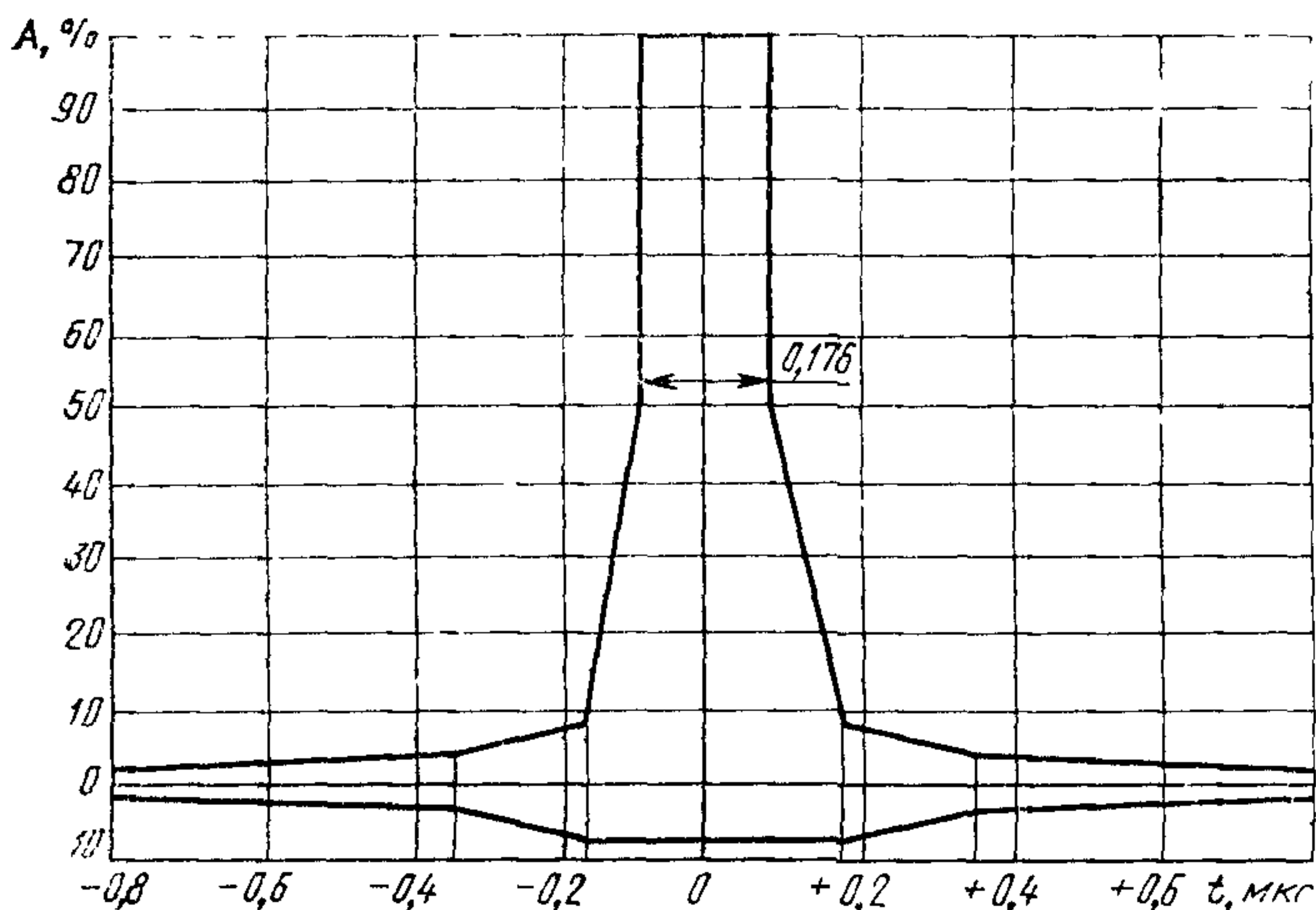


Координаты точек перегиба

Время, мкс	Верхняя огибающая, %	Нижняя огибающая, %
-0,8	+1,0	-1,0
-0,34	+2,0	-2,0
-0,17	+4,0	-4,0
-0,085	+50, +100	-4,0
+0,085	+100; +50	-4,0
+0,17	+4,0	-4,0
+0,34	+2,0	-2,0
+0,8	+1,0	-1,0

Черт. 5

Поле допуска импульсной характеристики ПТС ЦТ с РРЛ



Координаты точек перегиба

Время, мкс	Верхняя огибающая, %	Нижняя огибающая, %
-0,8	+2,0	-2,0
-0,34	+4,0	-4,0
-0,17	+8,0	-8,0
-0,088	+50; +100	-8,0
+0,088	+100; +50	-8,0
+0,17	+8,0	-8,0
+0,34	+4,0	-4,0
+0,8	+2,0	-2,0

Черт. 6

2. МЕТОДЫ ИЗМЕРЕНИЙ

2.1. Средства измерений и вспомогательное оборудование*

2.1.1. Телевизионная испытательная таблица 1, элементы таблицы — по ГОСТ 14872—82.

Вариант телевизионной испытательной таблицы приведен в справочном приложении 3.

* Перечень рекомендуемых средств измерений и вспомогательного оборудования для проведения измерений приведен в справочном приложении 6.

2.1.2. Телевизионная испытательная таблица 2 для измерения координатных искажений, элементы таблицы — по ГОСТ 14872—82.

Вариант телевизионной испытательной таблицы приведен в справочном приложении 3.

2.1.3. Телевизионная испытательная таблица 3 для измерения неточности совмещения растров.

Таблица должна содержать следующие элементы (на темном фоне):

белые вертикальные и горизонтальные линии толщиной $(0,00350 \pm 0,00035) H$, образующие сетчатое поле с числом клеток 9×12 , причем крайние линии отстоят на расстоянии $(0,030 \pm 0,001) H$ от линии рамки таблицы, расстояние между линиями сетчатого поля равно $(0,1060 \pm 0,0106) H$;

белые окружности диаметрами $0,8 H$ и l (где l — ширина таблицы) и толщиной линий, равной $(0,001660 \pm 0,000166) H$;

ортогональные белые линии толщиной не менее $(0,010 \pm 0,001) H$, наклоненные к горизонтали и вертикали под углом 45° .

Вариант телевизионной испытательной таблицы приведен в справочном приложении 3.

2.1.4. Универсальный осциллограф с блоком выделения строки со следующими основными параметрами:

вертикальный размер осциллограммы не менее 8 см;

минимальный коэффициент вертикального отклонения, не более 0,01 В/см, полоса пропускания тракта вертикального отклонения от 0 до 20 МГц с неравномерностью АЧХ в полосе от 0,1 до 7,5 МГц, не превышающей $\pm 3\%$ относительно уровня на частоте 1 МГц;

погрешность калиброванных коэффициентов вертикального отклонения в нормальных условиях не более $\pm 2\%$ при размере осциллограммы 6—8 см;

калиброванные коэффициенты развертки от 0,1 до $5 \cdot 10^4$ мкс с возможностью пятикратного увеличения скорости развертки;

погрешность калиброванных коэффициентов развертки в нормальных условиях не более $\pm 4\%$;

погрешность калибратора амплитуды не более $\pm 2\%$;

входное сопротивление канала вертикального отклонения $(75,00 \pm 0,75)$ Ом и 1 МОм с входной емкостью не более 33 пФ, затухание несогласованности при нагрузке 75 Ом не менее 34 дБ;

наличие режима выбора строки с возможностью развертки любой телевизионной строки или ее части в каждом из полей;

время установления переходной характеристики тракта вертикального отклонения не более 18 нс;

наличие полосовых фильтров в канале вертикального отклонения со средними частотами 1,2 и 4,43 МГц.

2.1.5. Универсальный осциллограф со сменными блоками с характеристиками каналов вертикального отклонения:

дифференциальный усилитель с полосой пропускания от 0 до 10 МГц, временем нарастания переходной характеристики не более 35 нс, минимальным коэффициентом отклонения не более 0,001 В на деление погрешностью измерений амплитуд в диапазоне напряжений 0,006—100 В в 90% рабочей части экрана не более 3%, входным сопротивлением не менее 1 МОм, входной емкостью не более 30 пФ;

дифференциальный усилитель с временем нарастания переходной характеристики 7 нс, временем установления переходной характеристики не более 30 нс, минимальным коэффициентом отклонения 0,01 В на деление погрешностью измерения амплитуд в диапазоне 0,03—40 В в 90% рабочей части экрана не более 3%, входным сопротивлением не менее 1 МОм, входной емкостью не более 30 пФ, длительностью калиброванных разверток от 10 до $5 \cdot 10^8$ нс на деление погрешностью измерения временных интервалов в диапазоне длительностей 50 — $5 \cdot 10^9$ нс не более 3% при измерении в 90% рабочей части экрана.

Рабочая часть экрана не менее 8×10 делений ($6,4 \times 8,0$ см).

2.1.6. Видеоконтрольное устройство (ВКУ) черно-белого изображения со следующими основными параметрами:

неравномерность АЧХ усилительного тракта в полосе частот от 1 до 7,5 МГц не более $\pm 10\%$;

нелинейные искажения сигнала изображения в усилительном тракте не более $\pm 10\%$;

геометрические искажения от несинхронной сети не более 0,25% высоты изображения;

номинальное входное сопротивление 75 Ом при затухании не согласованности не менее 30 дБ;

размах полного телевизионного сигнала на входе $(1,0 \pm 0,3)$ В; наличие входа подсвета участка изображения.

2.1.7. Генератор телевизионных измерительных сигналов, формирующий сигнал 1—4 по ГОСТ 18471—73 с возможностью выключения сигнала синхронизации и сигналы испытательных строк I—IV по ГОСТ 7845—79.

2.1.8. Анализатор искажений телевизионных измерительных сигналов (ТИС) со следующими характеристиками:

измерение дифференциального усиления в диапазоне $\pm 50\%$ с пределом допускаемой абсолютной основной погрешности $\Delta_{\text{ду}} = (0,5 + 0,1)A\%$ (где A — показание прибора в единицах измеряемой величины);

измерение дифференциальной фазы в диапазоне $\pm 60^\circ$ с пределом допускаемой абсолютной основной погрешности $\Delta_{\text{дф}} = (0,5 + 0,1)A^\circ$;

измерение различия в усилении сигналов яркости и цветности в диапазоне $\pm 60\%$ с пределом допускаемой абсолютной основной погрешности $\Delta_{py} = (0,5 + 0,1)A\%$;

измерение расхождения во времени сигналов яркости и цветности в диапазоне ± 400 нс с пределом допускаемой абсолютной основной погрешности $\Delta_{pv} = (5 \pm 0,1)A$ нс;

измерение тянущихся продолжений в диапазоне $\pm 60\%$ с пределом допускаемой абсолютной основной погрешности $\Delta_{tp} = (0,5 \pm 0,1)A\%$;

измерение в процессе передачи по сигналу передаваемой программы отношения сигнала яркости к фоновой помехе при погрешности не более ± 1 дБ в диапазоне измерения 16—50 дБ и ± 2 дБ — в диапазоне 50—60 дБ;

измерение в процессе передачи отношения сигнала к взвешенной флуктуационной помехе при погрешности ± 1 дБ в диапазоне измерения 35—60 дБ и ± 2 дБ — в диапазоне 60—70 дБ.

2.1.9. Измеритель отношения сигнала к флуктуационной помехе со следующими основными параметрами:

размах полного цветового телевизионного сигнала на входе прибора 0,7—1,3 В;

размах сигнала яркости 0,5—0,9 В;

пределы измерений отношения сигнала к флуктуационной помехе 26—60 дБ при погрешности измерений не более ± 1 дБ;

входное сопротивление прибора $(75,00 \pm 3,75)$ Ом;

наличие схемы выделения строки в кадровом гасящем импульсе и замешивания в полный цветовой телевизионный сигнал импульса индикации места измерения шума;

наличие в комплекте прибора фильтров.

2.1.9.1. Фильтр нижних частот с полосой пропускания $f_c = 1,5$ МГц на уровне 3 дБ, неравномерность АЧХ не более 1 дБ относительно уровня на частоте 1 МГц.

Схема и параметры фильтра приведены в справочном приложении 4.

2.1.9.2. Фильтр нижних частот с полосой пропускания $f_c = 6$ МГц на уровне 3 дБ, с неравномерностью АЧХ не более 1 дБ относительно уровня на частоте 1 МГц.

Схема и параметры фильтра приведены в справочном приложении 4.

2.1.9.3. Универсальный взвешивающий фильтр.

Схема и параметры фильтра приведены в справочном приложении 5.

2.1.9.4. Совмещенный взвешивающий фильтр — согласно приложению 1 ГОСТ 19463—74.

2.1.10. Измеритель совмещения растров со следующими основными параметрами:

диапазон измерения рассовмещения не менее 0,025 — 0,5% высоты растра или не менее 10 — 200 нс;

погрешность измерителя не более:

10 нс — в диапазоне 0 — 40 нс;

15 нс — в диапазоне 45 — 150 нс;

30 нс — в диапазоне 150 — 200 нс.

2.1.11. Генератор сетчатого поля со следующими основными параметрами:

формирование сигнала сетчатого поля при толщине линий сетки не более 0,1 мкс с шагом 1920 или 3840 мкс по вертикали и 2,04 или 4,08 мкс — по горизонтали;

перемещение вертикальных и горизонтальных линий сетчатого поля не менее 960 мкс по вертикали и 1,02 мкс — по горизонтали;

расположение граничных горизонтальных и вертикальных линий сетчатого поля на расстоянии 1088 — 1152 мкс от вертикального края изображения и на расстоянии 1,156—1,224 мкс — от горизонтального края изображения;

наличие схемы замешивания формируемого сигнала сетчатого поля в полный цветовой телевизионный сигнал.

2.1.12. Генератор цветных полос со следующими параметрами:

форма сигналов основных цветов красного E_R , зеленого E_G и синего E_B в соответствии с черт. 7;

размах сигналов от уровня гашения до уровня белого ($0,700 \pm 0,014$) В на нагрузке ($75,00 \pm 0,75$) Ом; различие размахов выходных сигналов между собой не более 0,5%;

размах сигналов, соответствующих всем полосам, кроме белой, равный 75% размаха сигнала от уровня гашения до уровня белого;

расхождение во времени сигналов основных цветов на уровне 0,5 размаха не более 40 нс.

2.1.13. Измеритель уровней со следующими параметрами:

диапазон измеряемых уровней 0—1,023 В;

разрешающая способность 0,002 В;

основная погрешность измерений $\pm 0,004$ В;

отсчет показаний в цифровой форме;

входное сопротивление ($75,00 \pm 0,375$) Ом при затухании несогласованности не менее 34 дБ.

2.1.14. Измерительный фильтр нижних частот со следующими основными параметрами:

полоса пропускания от 0 до 1 кГц, неравномерность АЧХ не более 3% относительно уровня на частоте 50 Гц;

затухание на частоте 7,5 кГц и выше не менее 40 дБ;

входное сопротивление фильтра ($75,00 \pm 0,75$) Ом при затухании несогласованности не менее 30 дБ.

2.1.15. Измеритель уровней составляющих полного цветового телевизионного сигнала со следующими основными параметрами:
диапазон измерения размаха полного цветового телевизионного сигнала 0,80—1,20 В при основной погрешности не более $\pm 0,01$ В;

диапазон измерения размаха сигнала яркости 0,500—0,900 В при основной погрешности не более $\pm 0,006$ В;

диапазон измерения размаха сигнала синхронизации 0,250—0,400 В при основной погрешности не более $\pm 0,003$ В;

диапазон измерения размаха импульса опорного белого 0,600—0,800 В при основной погрешности не более $\pm 0,003$ В;

возможность измерения размахов полного цветового телевизионного сигнала и сигнала синхронизации в процессе передачи по сигналам передаваемого сюжета.

2.2. Подготовка к измерениям

2.2.1. Измерения проводят при температуре окружающей среды (293 ± 10) К $[(20 \pm 10)^\circ\text{C}]$, относительной влажности воздуха $(65 \pm 15)\%$ и атмосферном давлении (100 ± 4) кПа $[(750 \pm 30)$ мм рт. ст.].

2.2.2. Измерения проводят при напряжении первичной питающей сети (220 ± 11) В и частоте $(50 \pm 0,5)$ Гц.

Примечание. Аппаратура ПТС ЦТ должна работать при напряжении питающей сети (220^{+22}_{-33}) В.

2.2.3. Перед началом измерений аппаратуру прогревают и настраивают в соответствии с эксплуатационно-технической документацией на нее.

2.2.4. Устанавливают номинальные значения светового режима каждого датчика в соответствии с техническими условиями или другой нормативно-технической документацией на датчики.

2.2.5. Устанавливают значение показателя степени γ (гамма) датчиков, равное 0,45.

2.2.6. Измерительную аппаратуру к измеряемому каналу подключают при помощи коаксиального кабеля с волновым сопротивлением (75 ± 3) Ом.

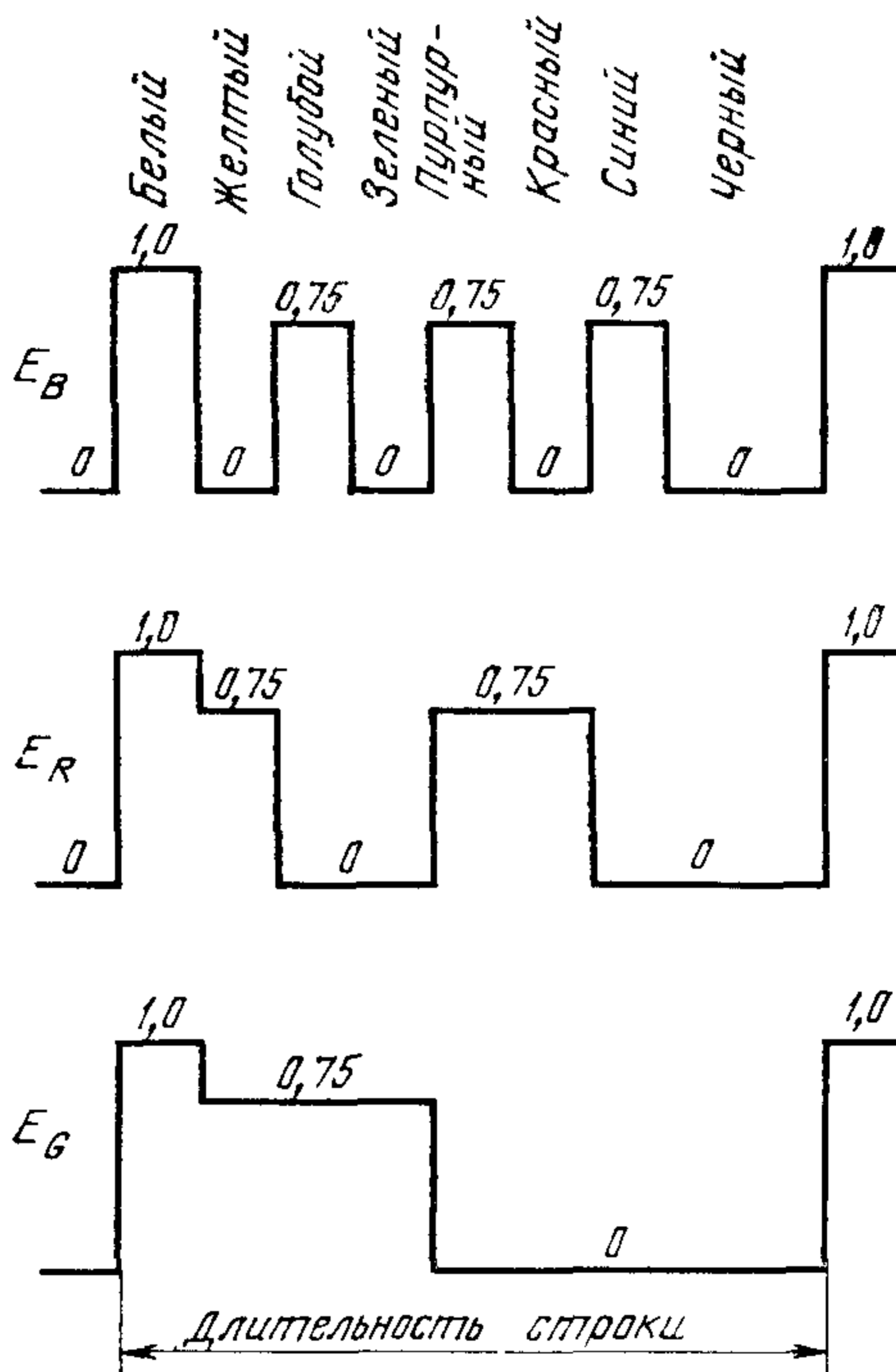
2.2.7. При измерении параметров от входного зрачка объектива телевизионного датчика устанавливают номинальное значение светового режима каждого телевизионного датчика в соответствии с эксплуатационно-технической документацией на него.

2.2.8. При измерении параметров по пп. 7—13 таблицы (от входа кодирующего устройства):

в кодирующем устройстве выключают канал цветности и отключают схему режекции поднесущей в канале яркости;

в случае использования входов сигналов основных цветов кодирующего устройства учитывают изменение размаха измерительного сигнала при матрицировании.

Сигналы цветных полос



1,0 и 0,75 — относительные значения уровня сигнала

Черт. 7

2.2.9. При измерении параметров по пп. 7—18 таблицы используют измерительные сигналы без сигналов синхронизации.

2.3. Проведение измерений

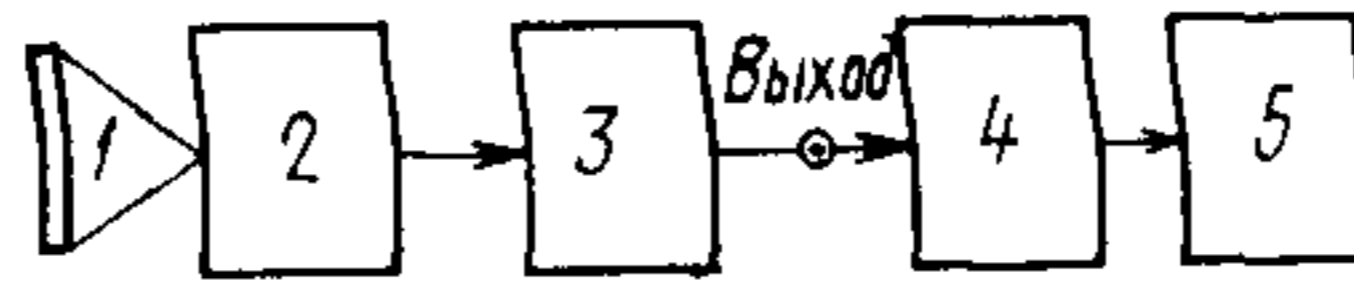
2.3.1. Отношение сигнала яркости к флуктуационной помехе (п. 1 таблицы) на выходе канала изображения измеряют в соответствии со структурной схемой черт. 8 при передаче испытательной таблицы 1 по п. 2.1.1.

2.3.1.1. Сигнал с выхода канала изображения подают на вход измерителя отношения сигнал/шум.

2.3.1.2. При измерении в полосе пропускания 6 МГц в измерителе включают фильтр по п. 2.1.9.2; при измерении отношения сигнала к взвешенной флуктуационной помехе в измерителе включают универсальный взвешивающий фильтр по п. 2.1.9.3.

2.3.1.3. Выбирают место измерения флуктуационной помехи на одной из серых градаций яркостного клина на изображении ис-

пытательной таблицы путем установки яркостной метки по экрану ВКУ.



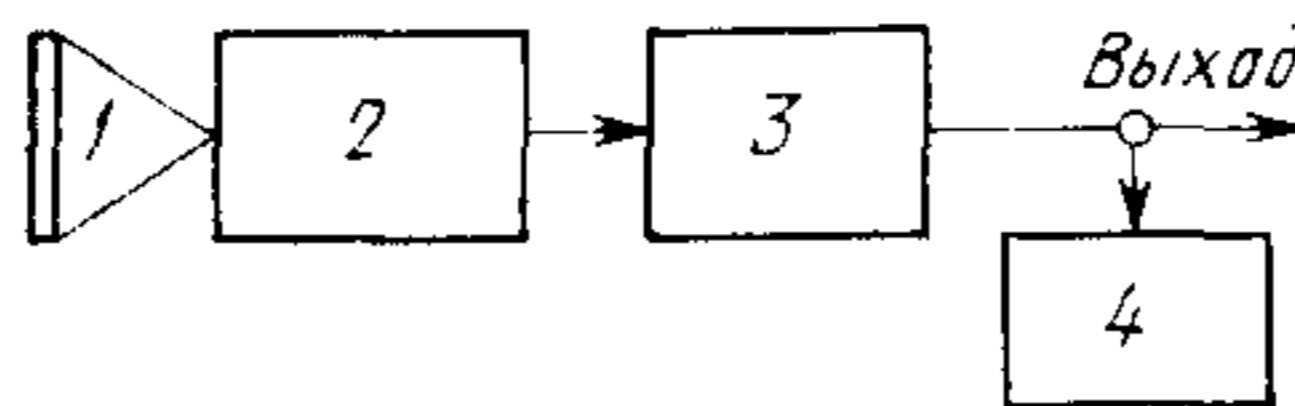
1 — испытательная таблица 1, 2 — камерный канал; 3 — последующие блоки канала изображения, 4 — измеритель по п. 2.1.9, 5 — ВКУ по п. 2.1.6

Черт. 8

2.3.1.4. В кодирующем устройстве выключают сигнал цветности, в камерном канале выключают блок подавления шумов, апертурную и гамма-коррекции.

2.3.1.5. Значение отношения сигнала яркости к флуктуационной помехе отсчитывают по индикатору прибора.

2.3.1.6. Отношение сигнала к флуктуационной помехе в процессе передачи измеряют в соответствии со структурной схемой черт. 9 с помощью анализатора искажений ТИС по п. 2.1.8, поставленного в режим измерения отношения сигнала к флуктуационной помехе. Значение отношения сигнала к флуктуационной помехе отсчитывают по цифровому табло анализатора.

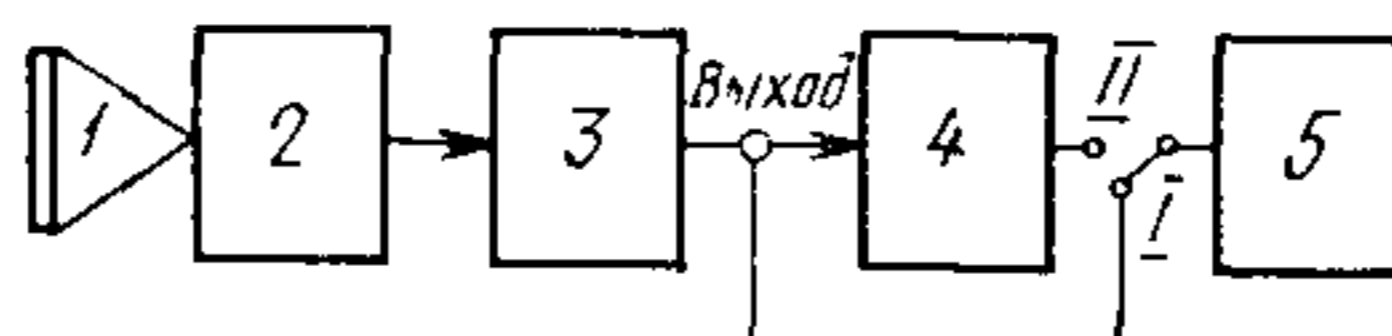


1 — передаваемый объект; 2 — камерный канал; 3 — последующие блоки канала изображения; 4 — анализатор искажений ТИС по п. 2.1.8

Черт. 9

2.3.2. Отношение сигнала яркости к флуктуационной помехе в канале цветности в полосе частот 3—6 МГц (п. 2 таблицы) измеряют по методике п. 2.3.1, при этом в измерителе включают совмещенный взвешивающий фильтр по п. 2.1.9.4.

2.3.3. Отношение сигнала к фоновой помехе (п. 3 таблицы) измеряют в соответствии со структурной схемой черт. 10 при передаче телевизионной испытательной таблицы 1 по п. 2.1.1.



1 — испытательная таблица 1, 2 — камерный канал; 3 — последующие блоки канала изображения; 4 — фильтр нижних частот по п. 2.1.14; 5 — осциллограф по п. 2.1.5

Черт. 10

2.3.3.1. В положении *I* переключателя при помощи осциллографа по п. 2.1.5 измеряют на выходе звена размах сигнала яркости в полном телевизионном сигнале.

2.3.3.2. В положении *II* переключателя сигнал с выхода канала изображения подают через фильтр нижних частот на вход дифференциального усилителя осциллографа. Частоту развертки устанавливают равной частоте полей. На другой вход дифференциального усилителя подают постоянное напряжение от калибратора амплитуды осциллографа.

2.3.3.3. Увеличивая чувствительность дифференциального усилителя и регулируя значение напряжения калибратора амплитуды, устанавливают изменение сигнала, вызванное фоновой помехой, в пределах рабочего участка экрана осциллографа.

2.3.3.4. Измеряют размах фоновой помехи U_{ϕ} .

2.3.3.5. Значение отношения сигнала к фоновой помехе ψ_{ϕ} в дицибелах определяют по формуле

$$\psi_{\phi} = 20 \lg \frac{U_{я}}{U_{\phi}},$$

где $U_{я}$ — размах сигнала яркости, мВ;

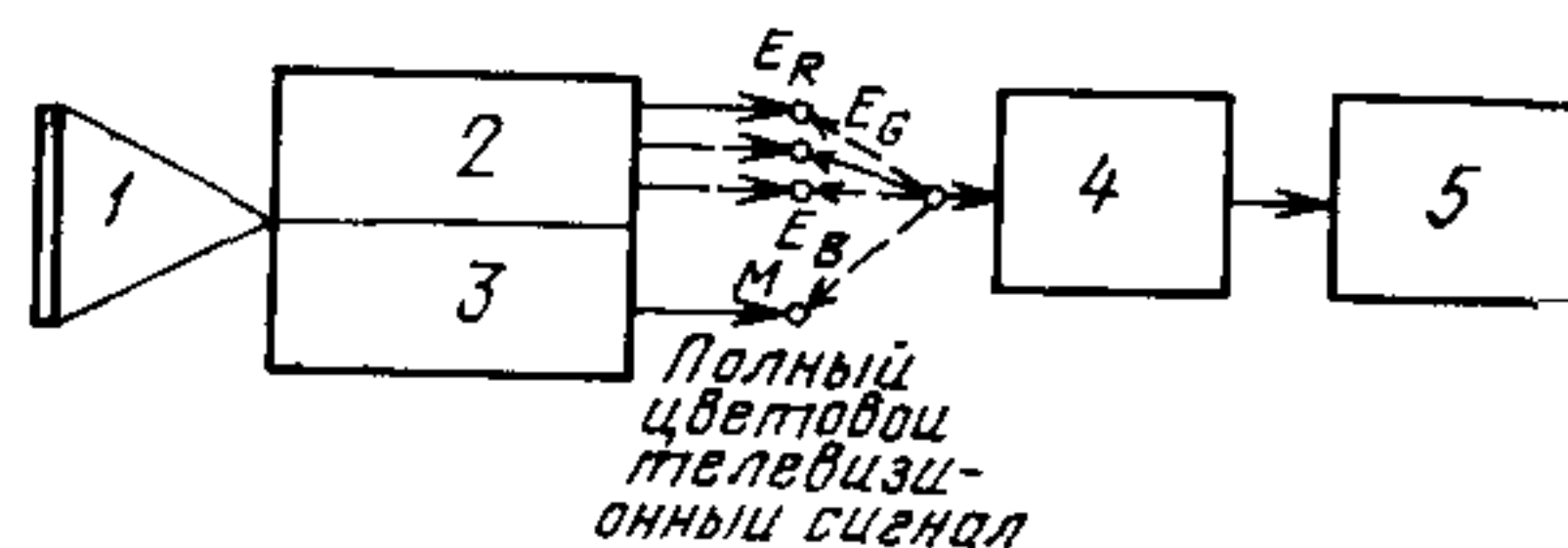
U_{ϕ} — размах фоновой помехи, мВ.

2.3.3.6. Отношение размаха сигнала яркости к фоновой помехе в процессе передачи измеряют в соответствии со структурной схемой черт. 9 следующим образом.

С выхода канала изображения полный цветовой телевизионный сигнал программы, соответствующий ГОСТ 7845—79, подают на вход анализатора искажений ТИС, поставленный в режим измерения отношения сигнала к фоновой помехе.

Значение отношения размаха сигнала яркости к фоновой помехе отсчитывают по цифровому табло анализатора.

2.3.4. Отношение сигнала к флуктуационной помехе (п. 4 таблицы) измеряют в соответствии со структурной схемой черт. 11 при подаче испытательной таблицы 1 по п. 2.1.1.



1 — испытательная таблица 1; 2 — камерный канал; 3 — кодирующее устройство; 4 — измеритель по п. 2.1.9 5 — ВКУ по п. 2.1.6

Черт. 11

2.3.4.1. Сигнал с выхода камерного канала подают на вход измерителя.

2.3.4.2. В камерном канале выключают цветокорректор, блок подавления шумов, апертурную и гамма-коррекции.

2.3.4.3. С помощью органов управления прибора выбирают место измерения флуктуационной помехи на одной из серых градаций яркостного клина на изображении испытательной таблицы, контролируя по яркостной метке на экране видеоконтрольного устройства.

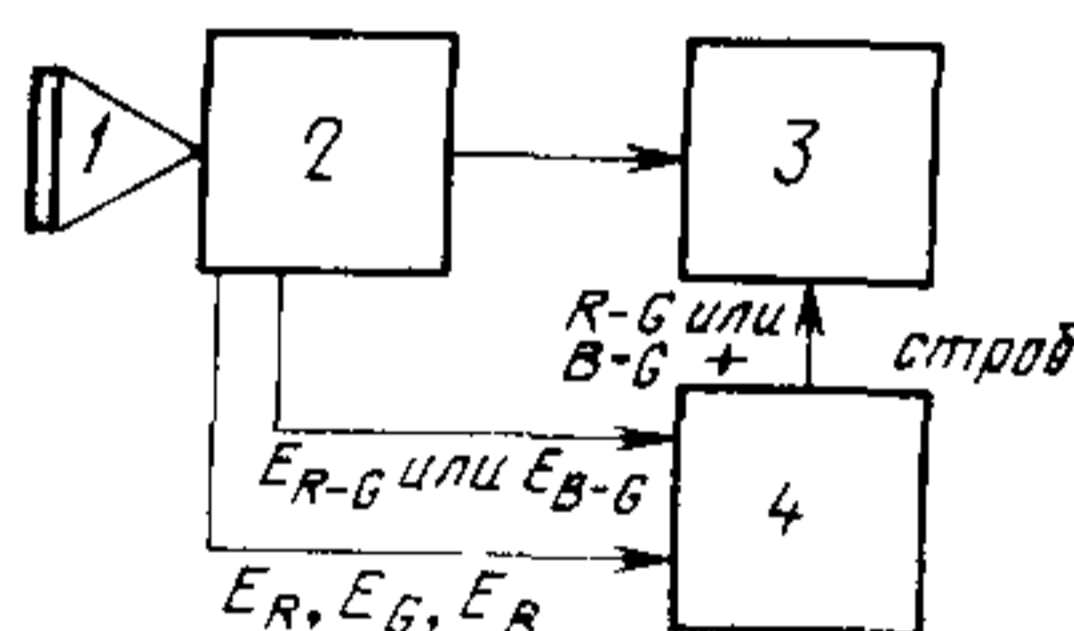
2.3.4.4. Отношение сигнала к флуктуационной помехе измеряют в полосе частот, ограниченной сменными фильтрами:

для полного цветового телевизионного сигнала и для зеленого основного цвета — фильтром по п. 2.1.9.2;

для красного и синего основных цветов — фильтром по п. 2.1.9.1.

2.3.4.5. Значение отношения сигнала к флуктуационной помехе отсчитывают по цифровому табло прибора.

2.3.5. Неточность совмещения растров (п. 5 таблицы) измеряют в соответствии со структурной схемой черт. 12 при передаче испытательной таблицы по п. 2.1.3.



1 — испытательная таблица 3; 2 — камерный канал, 3 — ВКУ по п. 2.1.6; 4 — измеритель совмещения растров по п. 2.1.10

Черт. 12

2.3.5.1. К измерителю совмещения растров подключают сигналы E_R , E_G , E_B и разностный сигнал E_{R-G} или E_{B-G} с выхода камерного канала. Допускается подключение измерителя совмещения растров непосредственно к камере.

2.3.5.2. Ко входу видеоконтрольного устройства от измерителя совмещения растров подключают разностный сигнал с замешанным стробирующим импульсом.

2.3.5.3. Визуально на экране ВКУ определяют участок с максимальным рассовмещением сравниваемых растров и регулировками измерителя совмещения растров устанавливают яркостную метку на одну из наклонных линий испытательной таблицы 3 по п. 2.1.3 в контролируемом участке изображения. Ручками калиброванной задержки по индикатору измерителя по п. 2.1.10 добиваются совпадения сравниваемых сигналов. Показания переключателей калиброванной задержки отмечают. Затем яркостную метку переводят на соседнюю ортогональную полосу и ручками калиброванной задержки по индикатору измерителя добиваются

совпадения сравниваемых сигналов. Показание переключателей калиброванной задержки отмечается.

2.3.5.4. Полусумма этих показаний определяет максимальное значение рассовмещения растров в горизонтальном или вертикальном направлении в выбранном участке изображения.

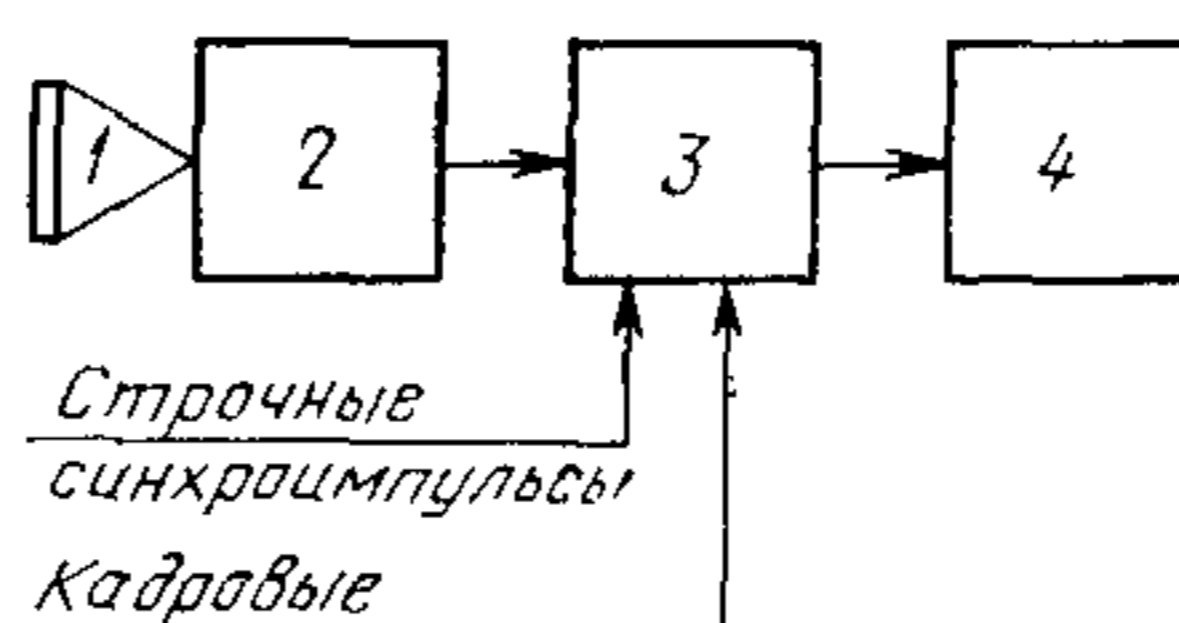
2.3.5.5. Повторяют измерения по пп. 2.3.5.3 и 2.3.5.4 для всех зон испытательной таблицы.

2.3.5.6. Выполняют измерения по пп. 2.3.5.3 — 2.3.5.5 для сигнала E_{B-G} . Наихудшие значения рассовмещения растров для каждой зоны испытательной таблицы сравнивают с допуском.

2.3.6. Координатные искажения изображения (п. 6 таблицы) измеряют в соответствии со структурной схемой черт. 13 при передаче испытательной таблицы 2 по п. 2.1.2.

2.3.6.1. Сигнал яркости с выхода камерного канала подают на вход генератора сетчатого поля.

2.3.6.2. С выхода генератора телевизионный сигнал с введенным в него сигналом сетчатого поля подают на вход видеоконтрольного устройства.



1 — испытательная таблица 2; 2 — камерный канал; 3 — генератор сетчатого поля по п. 2.1.11, 4 — ВКУ по п. 2.1.6

Черт. 13

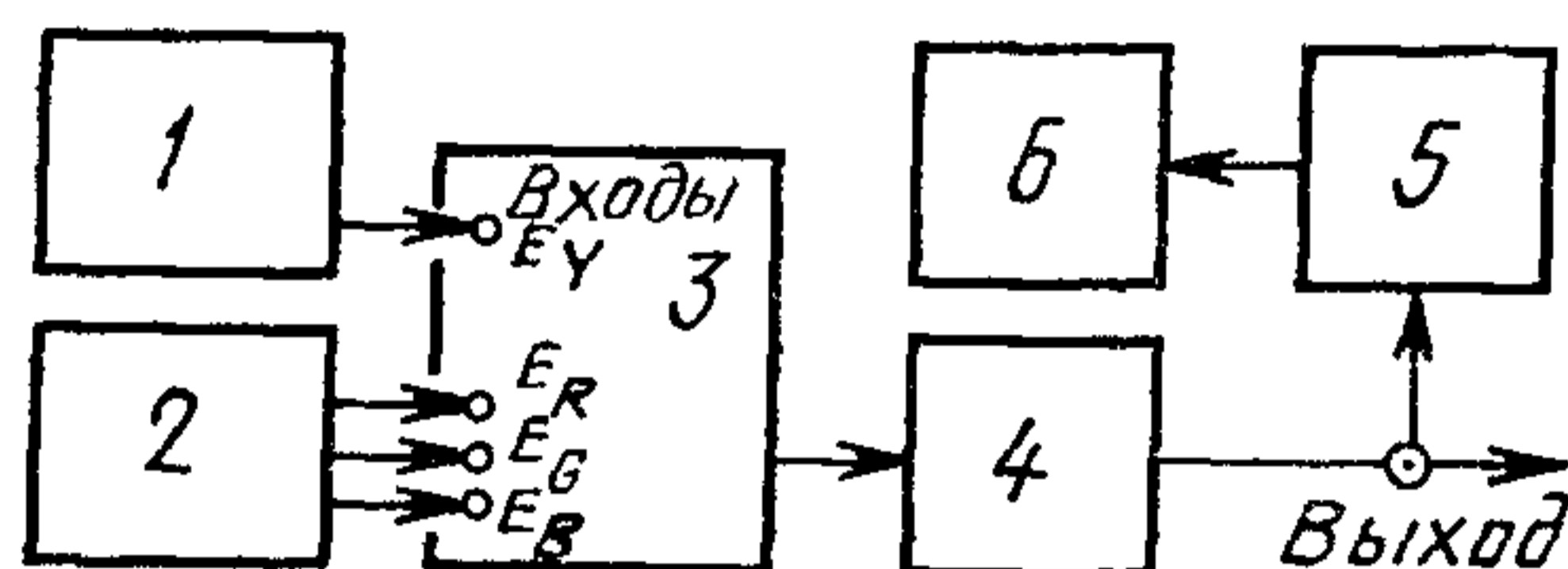
2.3.6.3. Устанавливают шаг электрического сетчатого поля по вертикали и горизонтали 30 или 60 элементов разложения (длительность элемента разложения по вертикали 64 мкс, по горизонтали 0,068 мкс).

2.3.6.4. Небольшим поворотом испытательной таблицы 2 и перемещением электрического сетчатого поля по вертикали совмещают одну из центральных горизонтальных линий электрического сетчатого поля с центрами измерительных колец таблицы, расположенных на соответствующей горизонтальной линии.

2.3.6.5. Изменяя размеры раstra передающей трубки по вертикали и горизонтали в пределах $\pm 0,5\%$ высоты изображения испытательной таблицы и перемещая электрическое сетчатое поле по вертикали и горизонтали, совмещают крайние линии электрического сетчатого поля в их средней части с центрами соответствующих измерительных колец испытательной таблицы.

2.3.6.6. Координатные искажения изображения определяют путем визуальной оценки значения расхождения узловых точек электрического сетчатого поля и центров измерительных колец таблицы, учитывая, что в областях, ограниченных измерительными кольцами с радиусом 0,01 и 0,02 Н, координатные искажения не превышают 1 и 2% соответственно.

2.3.7. Размах полного цветового телевизионного сигнала и его элементов (п. 7 таблицы) измеряют в соответствии со структурной схемой черт. 14.



1 — генератор по п. 2.1.7; 2 — генератор по п. 2.1.12; 3 — кодирующее устройство, 4 — последующие блоки канала изображения, 5 — измеритель уровней по п. 2.1.13 или 2.1.15
6 — ВКУ по п. 2.1.6

Черт. 14

2.3.7.1. При измерении параметров по п. 7 а, б, г измерительные сигналы E_R , E_G и E_B (черт. 7) от генератора по п. 2.1.12 подают на соответствующие входы кодирующего устройства.

С выхода канала изображения полный цветовой телевизионный сигнал подают на измеритель уровней.

2.3.7.1.1. При измерении размахов (п. 7 а, б) в кодирующем устройстве выключают сигнал цветности; яркостную метку на экране видеоконтрольного устройства устанавливают на крайнюю левую полосу изображения.

2.3.7.1.2. Размах полного цветового телевизионного сигнала от уровня синхроимпульсов до уровня белого (п. 7 а), превышающего 1,023 В, измеряют суммированием измерительных значений размахов сигнала яркости (п. 7 б) и сигнала синхронизации (п. 7 г).

2.3.7.1.3. Значения измеренных размахов отсчитывают по цифровому табло измерителя уровней.

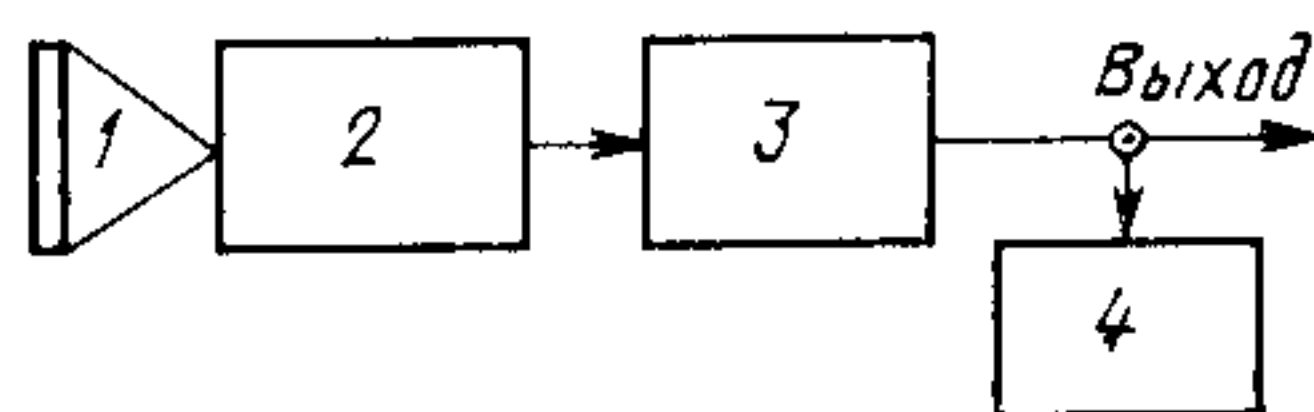
2.3.7.2. Размах импульса опорного белого (п. 7 в) измеряют при помощи сигнала испытательных строк 1 по ГОСТ 7845—79, формируемого генератором по п. 2.1.7.

2.3.7.2.1. В измерительном сигнале выключают сигнал синхронизации.

2.3.7.2.2. В кодирующем устройстве отключают схему режекции поднесущей в сигнале яркости.

2.3.7.2.3. С выхода канала изображения сигнал подают на вход измерителя уровней, поставленного в режим измерения размаха импульса опорного белого. Отсчет производят по цифровому табло измерителя.

2.3.7.3. Составляющие полного цветового телевизионного сигнала (п. 7 б, г) в процессе передачи измеряют в соответствии со структурной схемой черт. 15.



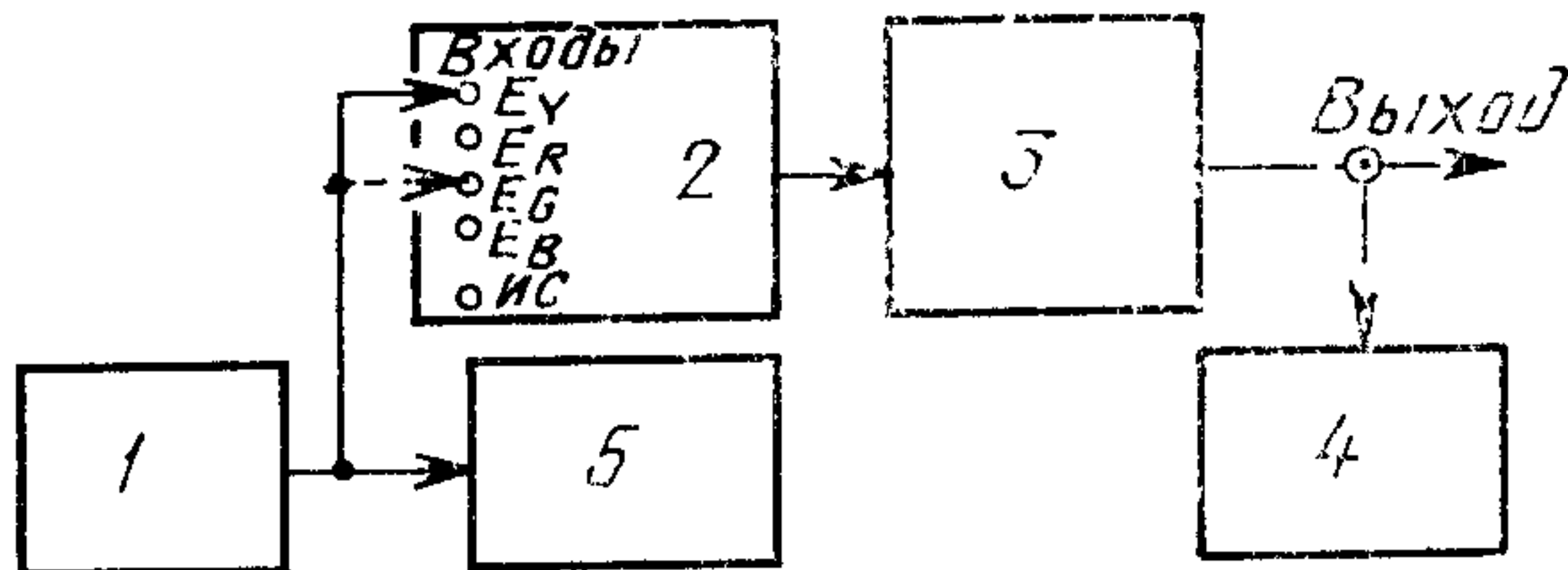
1 — испытательная таблица 1, 2 — камерный канал; 3 — последующие блоки канала изображения, 4 — измеритель уровней по п. 2.1.15

Черт. 15

2.3.7.3.1. Сигнал передаваемой программы с выхода канала изображения подают на вход измерителя уровней.

2.3.7.3.2. Измеритель уровней ставят в режим измерения проверяемого параметра. Отсчет производят по цифровому табло измерителя.

2.3.8. Неравномерность амплитудно-частотной характеристики (п. 8 таблицы) измеряют в соответствии со структурной схемой черт. 16.



1 — генератор по п. 2.1.7; 2 — кодирующее устройство, 3 — последующие блоки канала изображения, 4 — осциллограф по п. 2.1.4 или 2.1.5, 5 — осциллограф по п. 2.1.4 или 2.1.5

Черт. 16

2.3.8.1. Измерительный сигнал 4 от генератора по п. 2.1.7 подают на вход E_Y кодирующего устройства.

2.3.8.2. С выхода канала изображения АСК ЦТ (ПТС ЦТ) измерительный сигнал подают на осциллограф. Частоту развертки осциллографа устанавливают равной частоте полей.

2.3.8.3. Измеряют максимальный (минимальный) размах элемента D5.4 в исследуемом диапазоне (A) и размах опорного импульса $C1$ (A_0) в измерительном сигнале 4.

2.3.8.4. Неравномерность амплитудно-частотной характеристики определяют в процентах по формуле

$$\Delta = \frac{A - A_0}{A_0} \cdot 100,$$

где A — максимальный (минимальный) размах элемента D5.4 в исследуемой полосе частот;

A_0 — размах элемента C1.

2.3.9. Переходную характеристику (п. 9 таблицы) измеряют в соответствии со структурной схемой черт. 16 с помощью прямоугольного импульса (элемент B2.1), входящего в состав сигнала 2, формируемого генератором.

2.3.9.1. Измерительный сигнал от генератора подают на вход E_Y кодирующего устройства и устанавливают по осциллографу его размах $(0,70 \pm 0,05)$ В.

2.3.9.2. Переходную характеристику на выходе канала изображения фиксируют на экране осциллографа и сравнивают с полем допуска трафарета (см. черт. 1—3). При этом длительность развертки осциллографа должна соответствовать шкале времени трафарета. Осциллограмму перепада напряжения устанавливают так, чтобы уровни черного и белого совпадали с линиями 0 и 100% на трафарете соответственно.

2.3.10. Импульсную характеристику (п. 10 таблицы) измеряют в соответствии со структурной схемой черт. 16 с помощью элементов B1.2 и B2.1, входящих в состав сигнала 2, формируемого генератором.

2.3.10.1. Измерительный сигнал 2 подают на вход E_Y кодирующего устройства и устанавливают по осциллографу его размах $(0,70 \pm 0,05)$ В. С выхода канала изображения сигнал подают на осциллограф.

2.3.10.2. С помощью осциллографа измеряют размах прямоугольного (элемент B2.1) и синусквадратичного (элемент B1.2) импульсов, определяют их отношение и сравнивают с допуском.

2.3.10.3. Синусквадратичный импульс фиксируют на экране осциллографа и сравнивают с полем допуска трафарета (см. черт. 4—6), при этом осциллограмму устанавливают следующим образом:

длительность развертки осциллографа должна соответствовать шкале времени трафарета;

уровень черного должен совпадать с линией 0, а вершина синусквадратичного импульса — с линией 100%;

точки на уровне половины размаха синусквадратичного импульса должны быть расположены симметрично относительно нулевого значения оси времени.

2.3.11. Неравномерность плоской части прямоугольных импульсов частоты строк (п. 11 таблицы) измеряют в соответствии со

структурной схемой черт. 16 по элементу В2.2 измерительного сигнала 2, формируемого генератором.

2.3.11.1. Измерительный сигнал размахом $(0,70 \pm 0,05)$ В подают на вход E_Y кодирующего устройства. Размах измерительного сигнала измеряют осциллографом по п. 2.1.5.

2.3.11.2. Измерительный сигнал с выхода канала изображения подают на вход дифференциального усилителя осциллографа, частоту развертки которого устанавливают равной частоте строк, и с помощью калибратора амплитуды осциллографа измеряют размах импульса (элемент В2.2) измерительного сигнала.

2.3.11.3. На другой вход дифференциального усилителя осциллографа подают напряжение от калибратора амплитуды, увеличивая чувствительность дифференциального усилителя и изменяя напряжение калибратора амплитуды, устанавливают плоскую часть импульса (элемент В2.2) в пределах рабочего участка экрана осциллографа.

2.3.11.4. Измеряют неравномерность плоской части прямоугольного импульса (элемент В2.2) и относят ее к размаху импульса, измеренному по п. 2.3.11.2.

2.3.12. Неравномерность плоской части прямоугольных импульсов частоты полей (п. 12 таблицы) измеряют в соответствии со структурной схемой черт. 16 с помощью измерительного сигнала 1, формируемого генератором. Измерения выполняют по методике п. 2.3.11, при этом частоту развертки осциллографа устанавливают равной частоте полей.

2.3.13. Коэффициент нелинейных искажений сигнала яркости (п. 13 таблицы) измеряют в соответствии со структурной схемой черт. 16 с помощью измерительных сигналов 3.1а и 3.1б, формируемых генератором.

2.3.13.1. Измерительные сигналы 3.1а или 3.1б подают на вход E_Y кодирующего устройства.

2.3.13.2. Измерительный сигнал с выхода канала изображения подают на вход осциллографа по п. 2.1.4; элемент D5.1, выделенный полосовым фильтром, наблюдают на экране осциллографа при частоте развертки, равной частоте строк.

2.3.13.3. Измеряют максимальный M и минимальный m размахи синусоидальных колебаний элемента D5.1 при передаче измерительных сигналов 3.1а и 3.1б. Измерения выполняют в интервале, отступающем на 2 мкс от краев осциллограммы.

2.3.13.4. Для каждого измерения вычисляют значение коэффициента нелинейных искажений сигнала яркости n в процентах по формуле

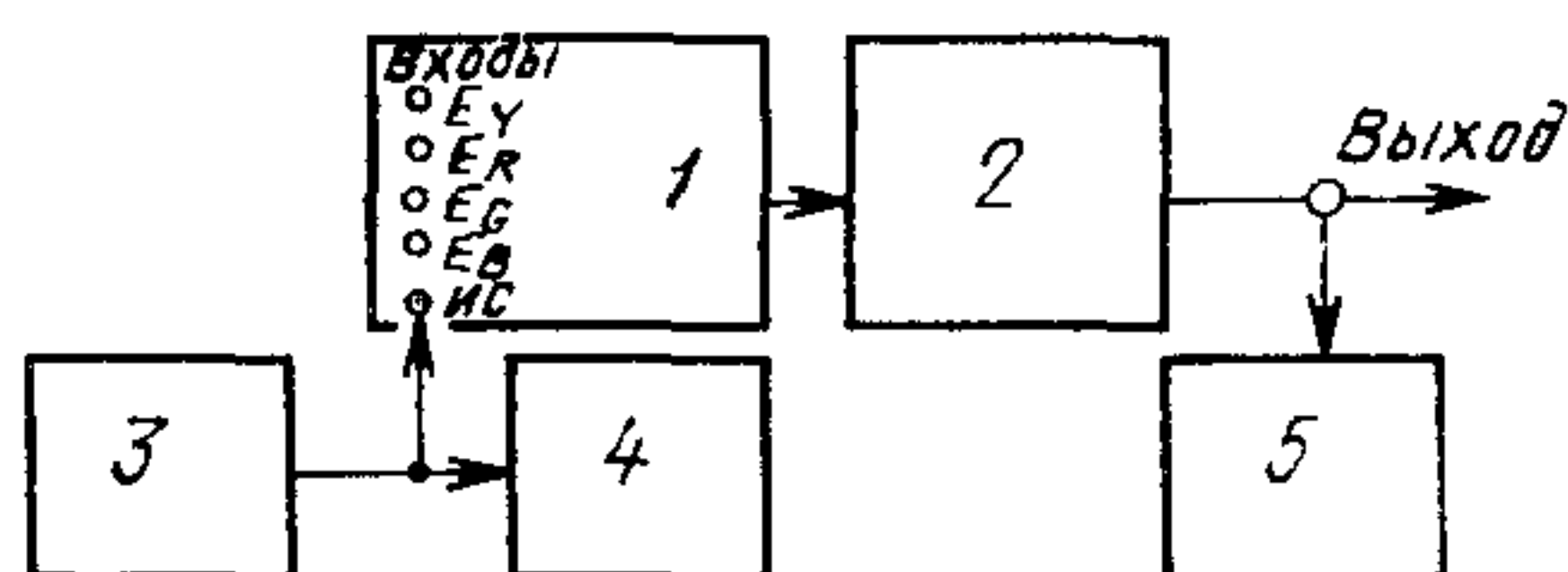
$$n = \frac{M-m}{M} \cdot 100,$$

где M — максимальный размах осциллограммы;

m — минимальный размах осциллограммы.

Наибольшие из полученных значений n сравнивают с допуском.

2.3.14. Дифференциальное усиление (п. 14 таблицы) измеряют в соответствии со структурной схемой черт. 17 с помощью сигнала испытательных строк III по ГОСТ 7845—79, формируемого генератором.



1 — кодирующее устройство 2 — последующие блоки канала изображения 3 — генератор по п. 2.1.7, 4 — осциллограф по п. 2.1.4 или 2.1.5, 5 — анализатор искажений ТИС по п. 2.1.8

Черт. 17

2.3.14.1. Генератор ставят в режим «периодический с введением» с использованием активной части поля периодических измерительных сигналов 3.1а' и 3.1б'. Измерения выполняют дважды; при сигнале 3.1а' и сигнале 3.1б' в активной части поля.

Сигнал от генератора подают на вход ИС кодирующего устройства и устанавливают по осциллографу номинальные размахи измерительных сигналов.

2.3.14.2. В кодирующем устройстве выключают сигналы яркости и цветности.

2.3.14.3. С выхода канала изображения сигнал III подают на анализатор искажений телевизионных измерительных сигналов, включенный в режим измерения дифференциального усиления.

2.3.14.4. По цифровому табло анализатора искажений ТИС считывают значение дифференциального усиления в процентах. Наибольшее из полученных значений сравнивают с допуском.

2.3.15. Дифференциальную фазу (п. 15 таблицы) измеряют в соответствии со структурной схемой черт. 17 с помощью сигнала испытательных строк III по ГОСТ 7845—79, формируемого генератором, по методике п. 2.3.14. Анализатор искажений ТИС включают в режим измерения дифференциальной фазы. Отсчет дифференциальной фазы в градусах производят по цифровому табло анализатора.

2.3.16. Различие в усилении сигналов яркости и цветности (п. 16 таблицы) измеряют в соответствии со структурной схемой черт. 17 с помощью сигналов испытательных строк III и IV по ГОСТ 7845—79, формируемых генератором. В кодирующем устройстве выключают сигналы яркости и цветности, в генераторе измерительных сигналов включают режим «Введение». С выхода

канала изображения сигнал подают на анализатор искажений ТИС, включенный в режим измерения различия в усилении сигналов яркости и цветности. Отсчет искажения в процентах производят по цифровому табло анализатора.

2.3.17. Расхождение во времени сигналов яркости и цветности (п. 17 таблицы) измеряют в соответствии со структурной схемой черт. 17 с помощью сигнала испытательных строк I по ГОСТ 7845—79, формируемого генератором, по методике п. 2.3.14. Анализатор искажений ТИС включает в режим измерения расхождения во времени сигналов яркости и цветности. Отсчет расхождения в наносекундах производят по цифровому табло анализатора.

2.3.18. Тянущиеся продолжения (п. 18 таблицы) измеряют в соответствии со структурной схемой черт. 17 с помощью прямоугольного импульса (элемент В2.2), входящего в состав сигнала 2 по ГОСТ 18471—73, формируемого генератором.

2.3.18.1. Генератор измерительных сигналов ставят в положение «Периодический с введением». В кодирующем устройстве выключают сигналы яркости и цветности.

2.3.18.2. Измерительный сигнал от генератора подают на вход ИС кодирующего устройства. Устанавливают размах измерительного сигнала по осциллографу $(0,70 \pm 0,05)$ В.

2.3.18.3. С выхода канала изображения измерительный сигнал подают на анализатор искажений ТИС, включенный в режим измерений тянувшихся продолжений. Результат в процентах отсчитывают по цифровому табло анализатора.

3. ТРЕБОВАНИЯ БЕЗОПАСНОСТИ

3.1. Для предупреждения поражения электрическим током при проведении измерений параметров каналов изображения АСК ЦТ и ПТС ЦТ должны быть предусмотрены: надежное заземление средств измерений и видеоконтрольных устройств, защита изоляции проводов и кабелей для подключения средств измерений и видеоконтрольных устройств, особенно в местах ввода в корпус прибора, соединения со щупами от механических повреждений.

3.2. Должны быть соблюдены «Правила технической эксплуатации электроустановок потребителей (ПТЭ)» и «Правила техники безопасности при эксплуатации электроустановок потребителей», утвержденные Госэнергонадзором.

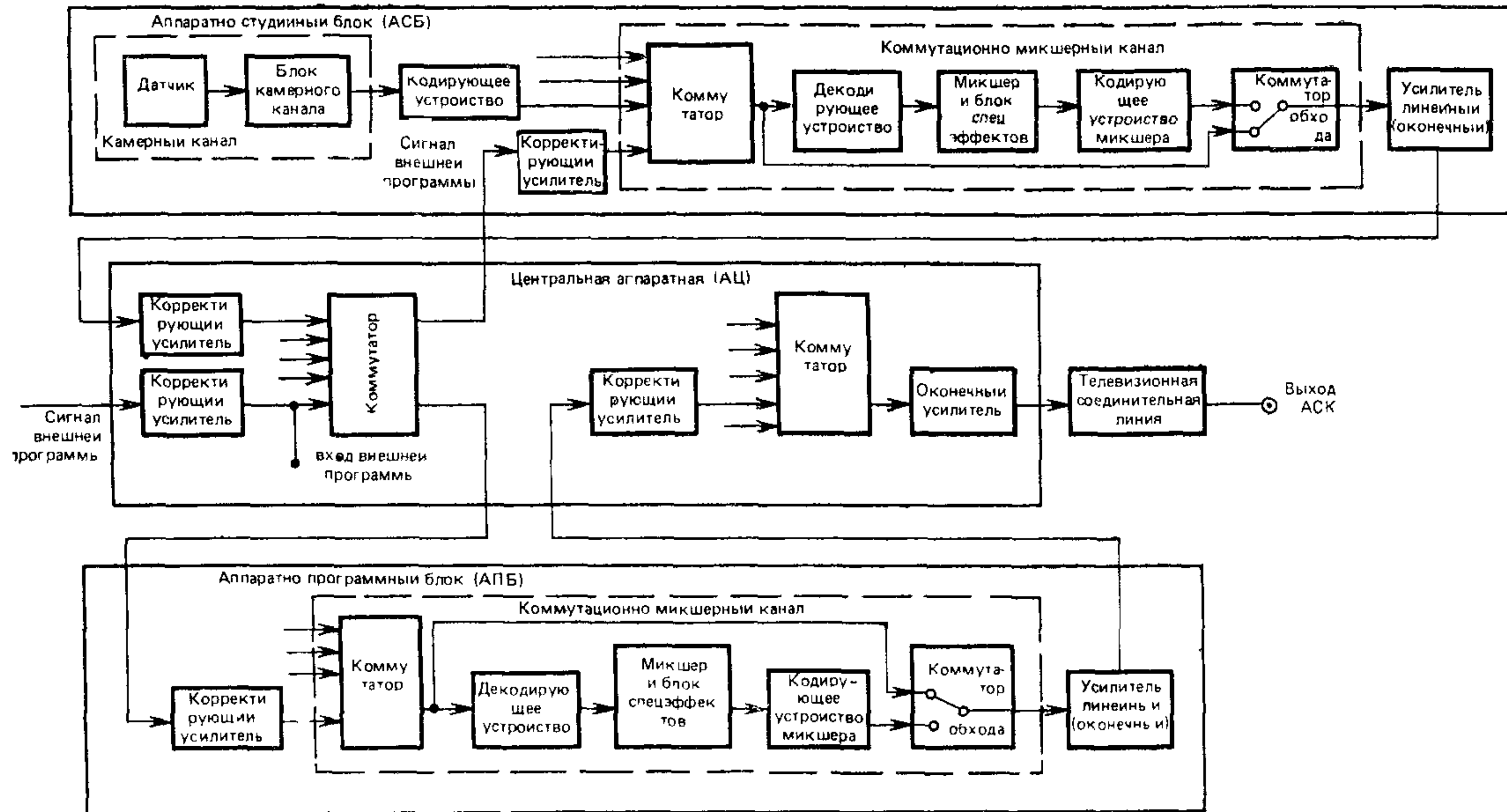
3.3. Должен быть осуществлен систематический контроль защитного заземления и сопротивления изоляции электрооборудования по методике, изложенной в ПТЭ.

3.4. Требования к организации и проведению измерений, средствам измерений, рабочим местам и средствам защиты работающих и их применению — по ГОСТ 12.3.019—80.

3.5. Требования к обеспечению электробезопасности с помощью защитного заземления и зануления — по ГОСТ 12.1.030—81.

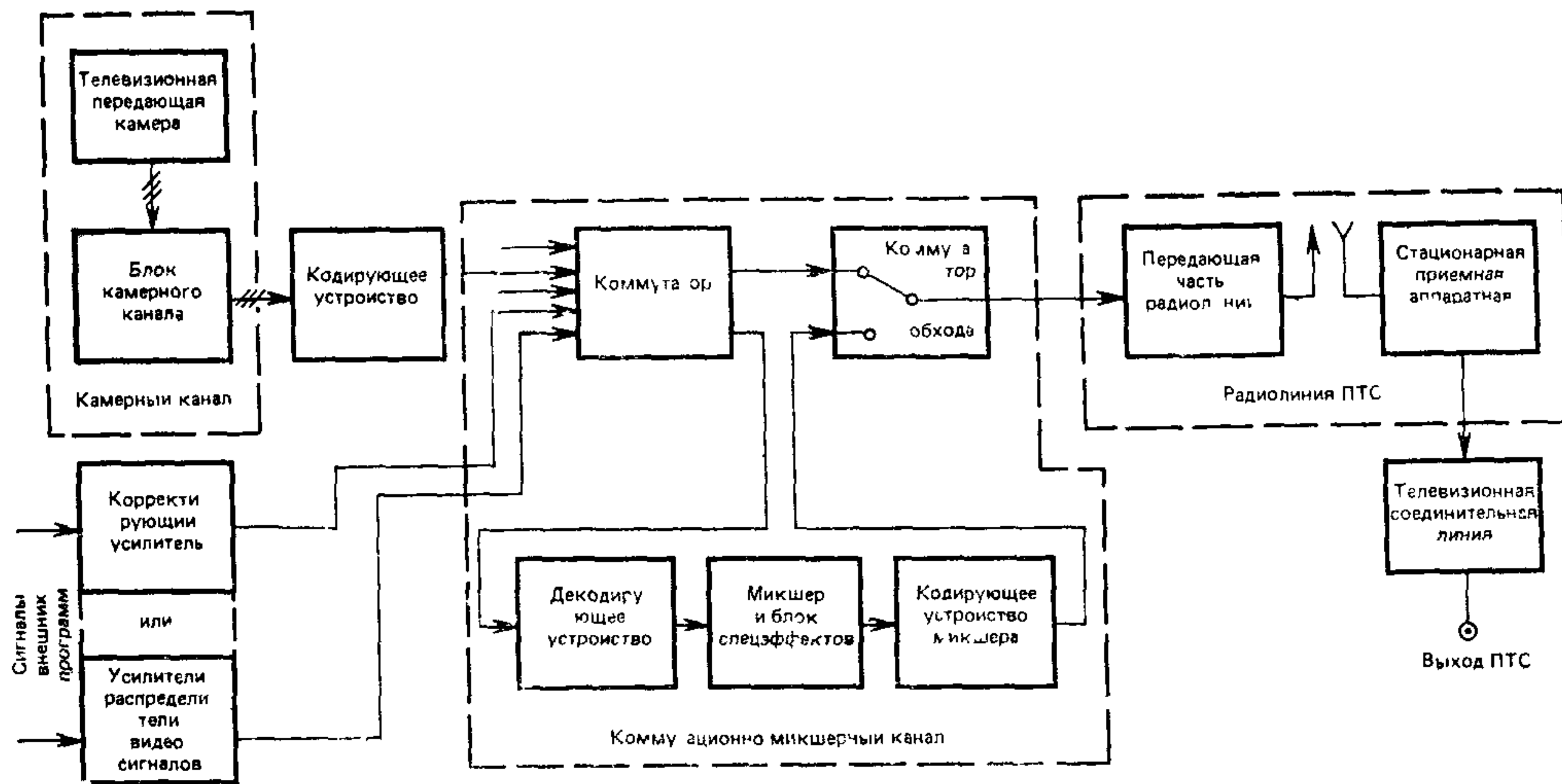
**ПРИМЕРЫ ПОСТРОЕНИЯ КАНАЛОВ
ИЗОБРАЖЕНИЯ АСК ЦТ И ПТС ЦТ**


Вариант построения канала изображения АСК ЦТ



Черт. 1

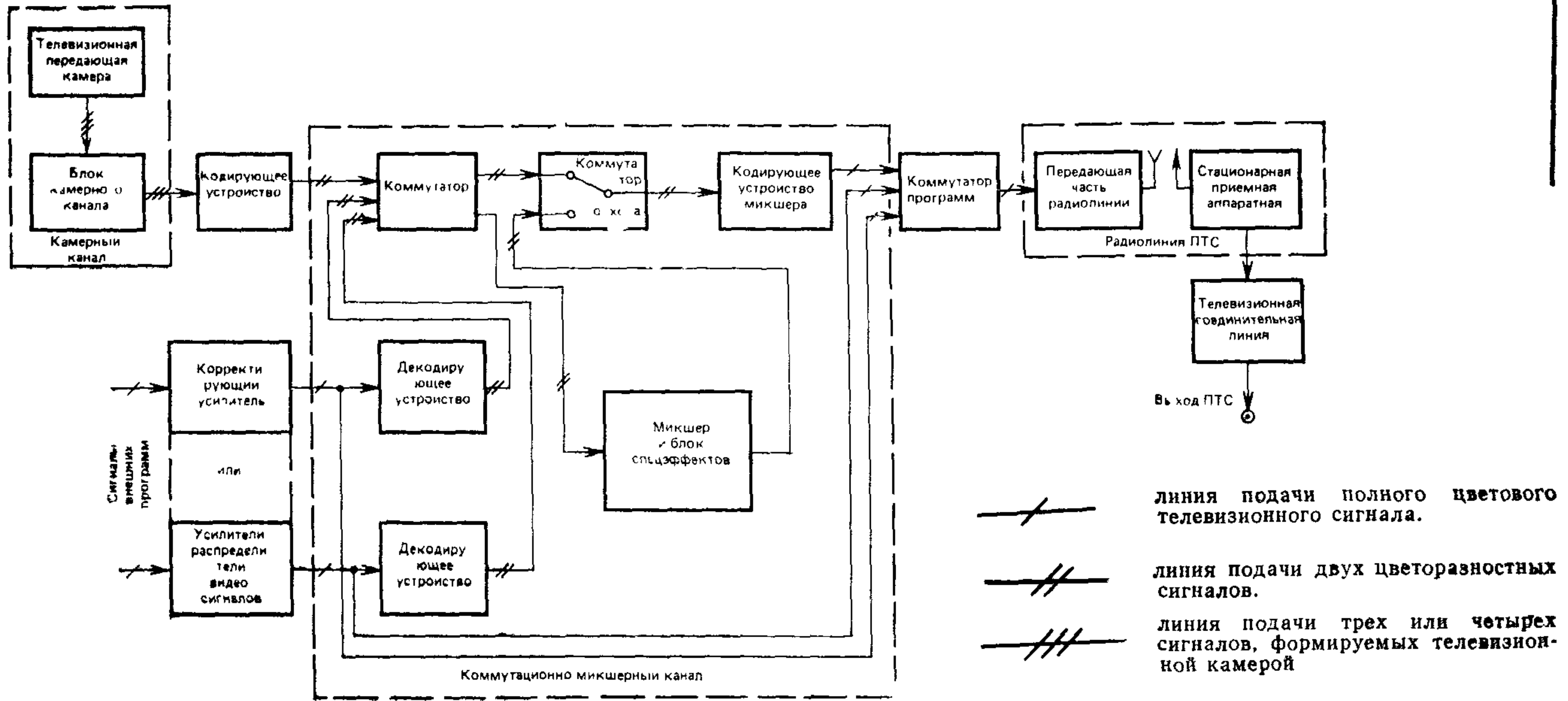
**Вариант построения канала изображения ПТС ЦТ
по односигнальной схеме**



 — линия подачи трех сигналов, формируемых телевизионной камерой

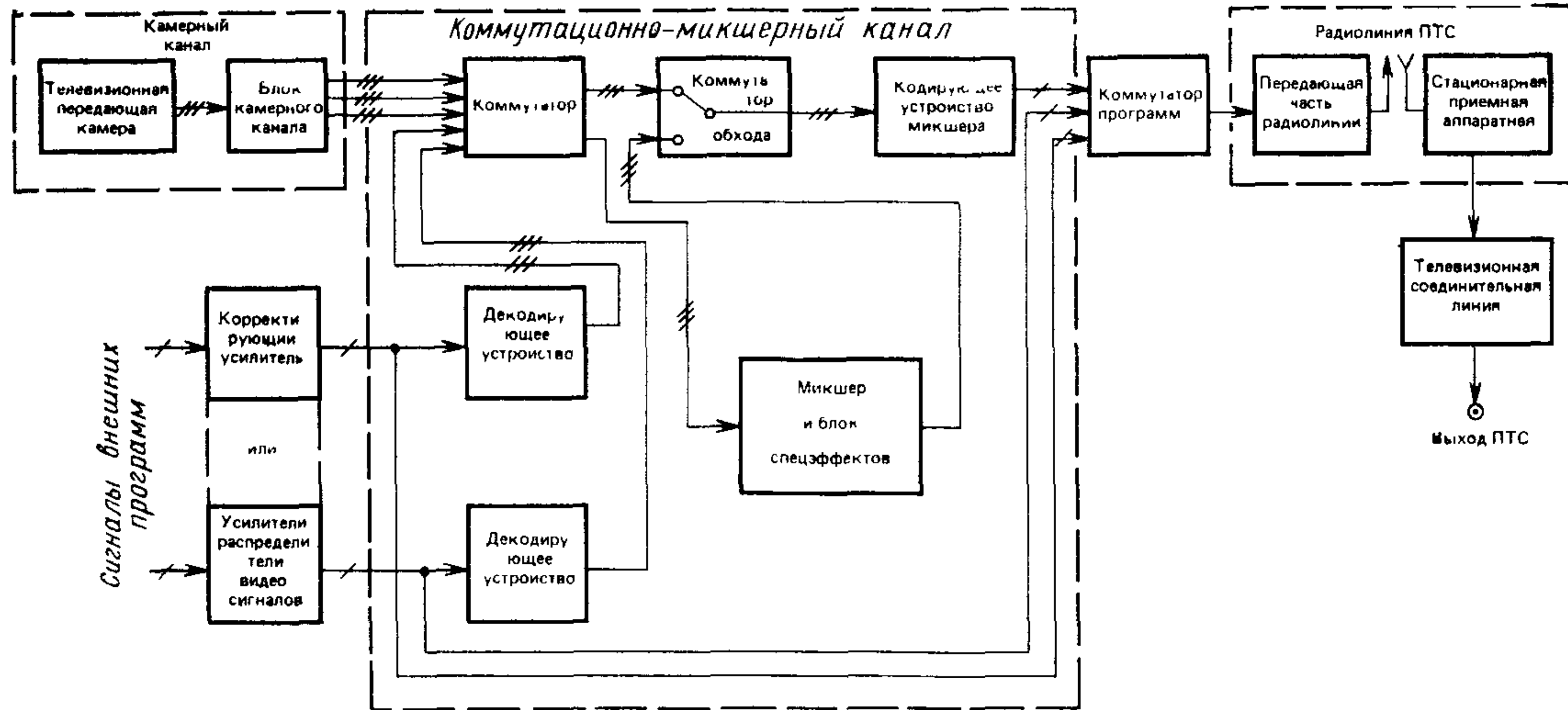
Черт. 2

Вариант построения канала изображения ПТС ЦТ по двухсигнальной схеме



Черт. 3

Вариант построения канала изображения ПТС ЦТ по трехсигнальной схеме



линия подачи полного цветового телевизионного сигнала
 линия подачи трех сигналов основных цветов, формируемых телевизионной камерой.

Черт. 4

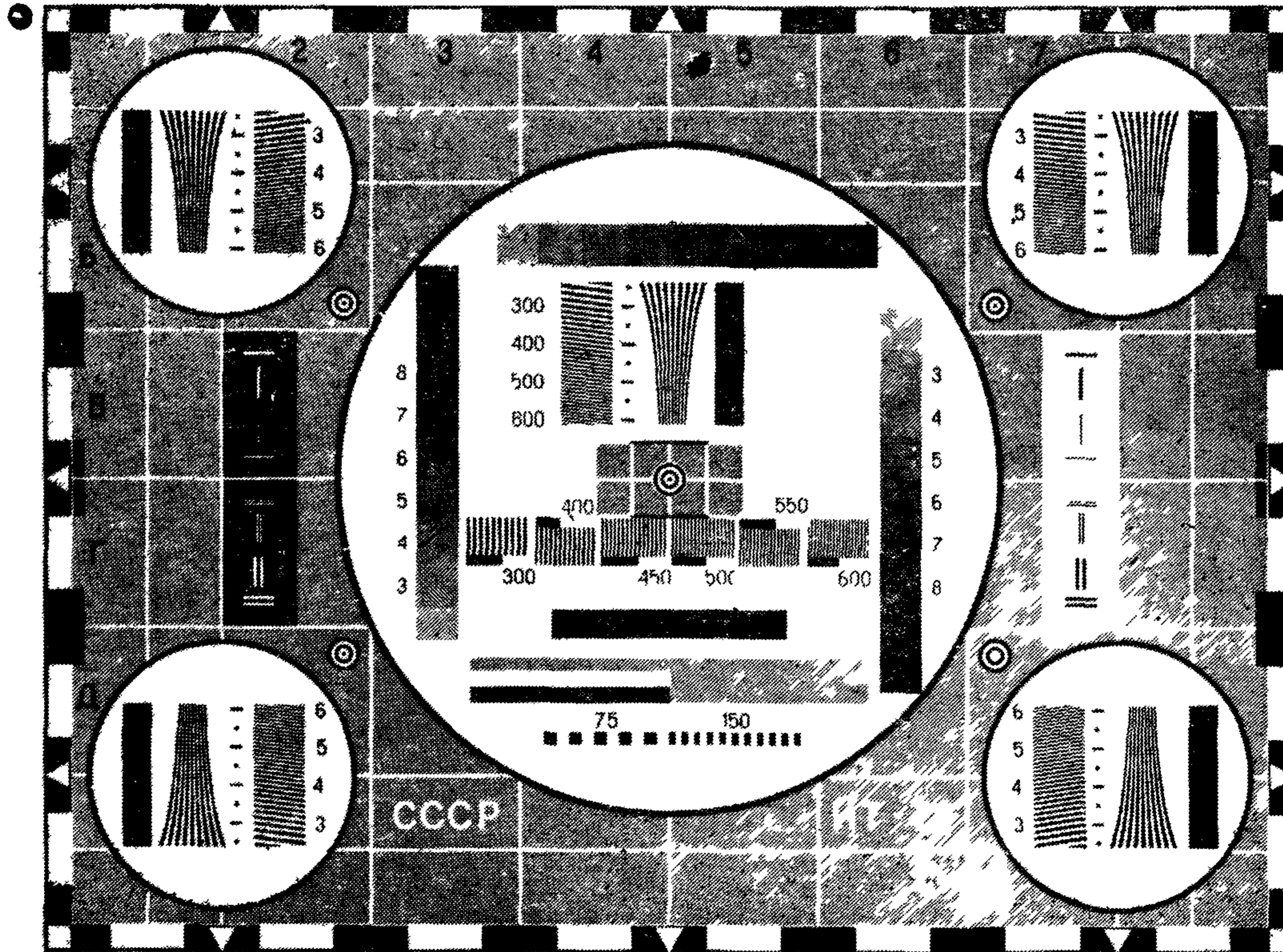
**ЗНАЧЕНИЯ ПАРАМЕТРОВ ПОЛНОГО ЦВЕТОВОГО
ТЕЛЕВИЗИОННОГО СИГНАЛА НА ВЫХОДЕ АСК ЦТ И ПТС ЦТ
ПРИ ИСПОЛЬЗОВАНИИ МИКШИРОВАНИЯ***

Наименование параметра	Норма
Размах полного цветového телевизионного сигнала от уровня синхроимпульсов до уровня белого, мВ	1000 ± 35
Размах сигнала яркости от уровня черного до уровня белого, мВ	700 ± 25
Частота покоя цветовой поднесущей, кГц:	
в красных строках	4406,25 ± 4
в синих строках	4250,00 ± 4
Девияция частоты цветовой поднесущей при модулирующем напряжении 0,700 мВ, кГц:	
в красных строках	280 ± 10
в синих строках	230 ± 10

* Параметры измеряют при передаче сигнала цветových полос в соответствии с ГОСТ 7845—79.

ВАРИАНТЫ ТЕЛЕВИЗИОННЫХ ИСПЫТАТЕЛЬНЫХ ТАБЛИЦ

Таблица 1



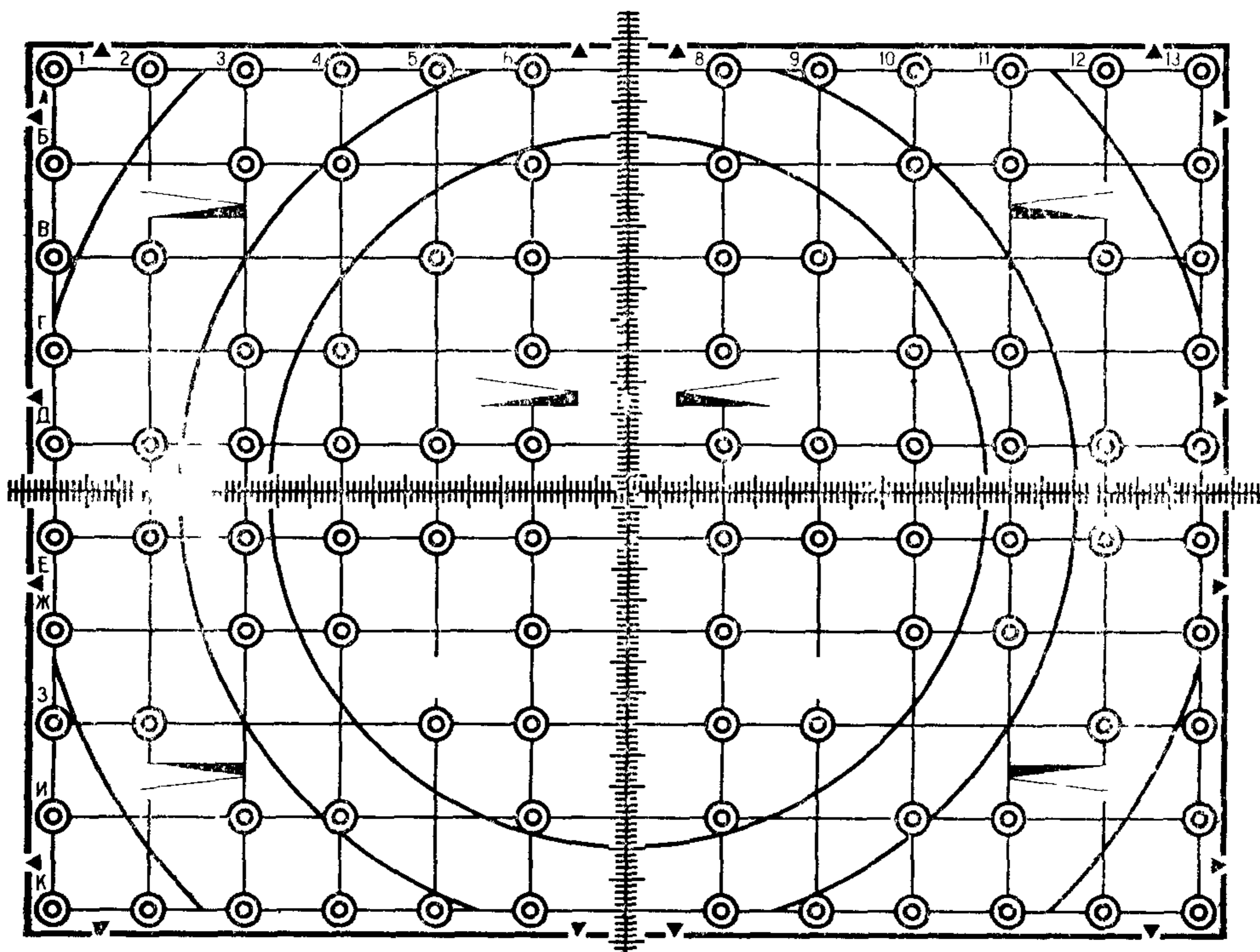


Таблица 3

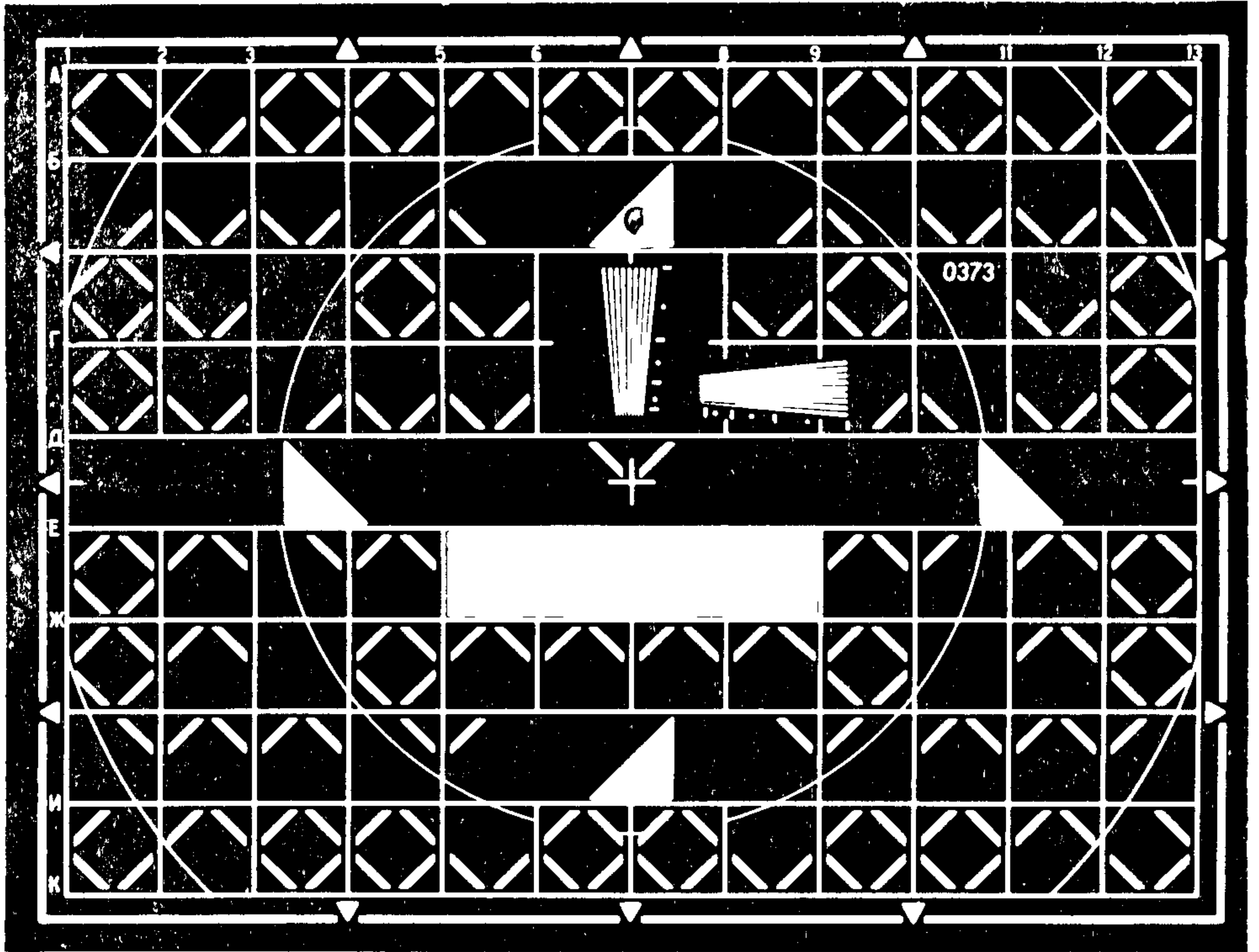
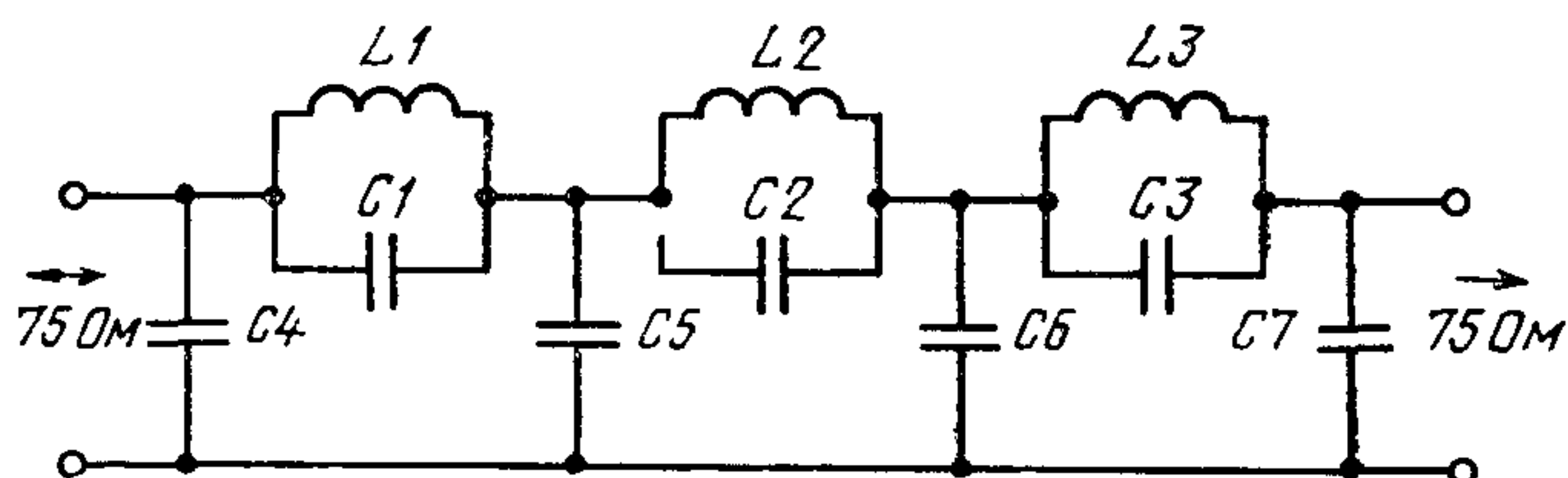


СХЕМА И ПАРАМЕТРЫ ФИЛЬТРОВ НИЖНИХ ЧАСТОТ

Принципиальная электрическая схема

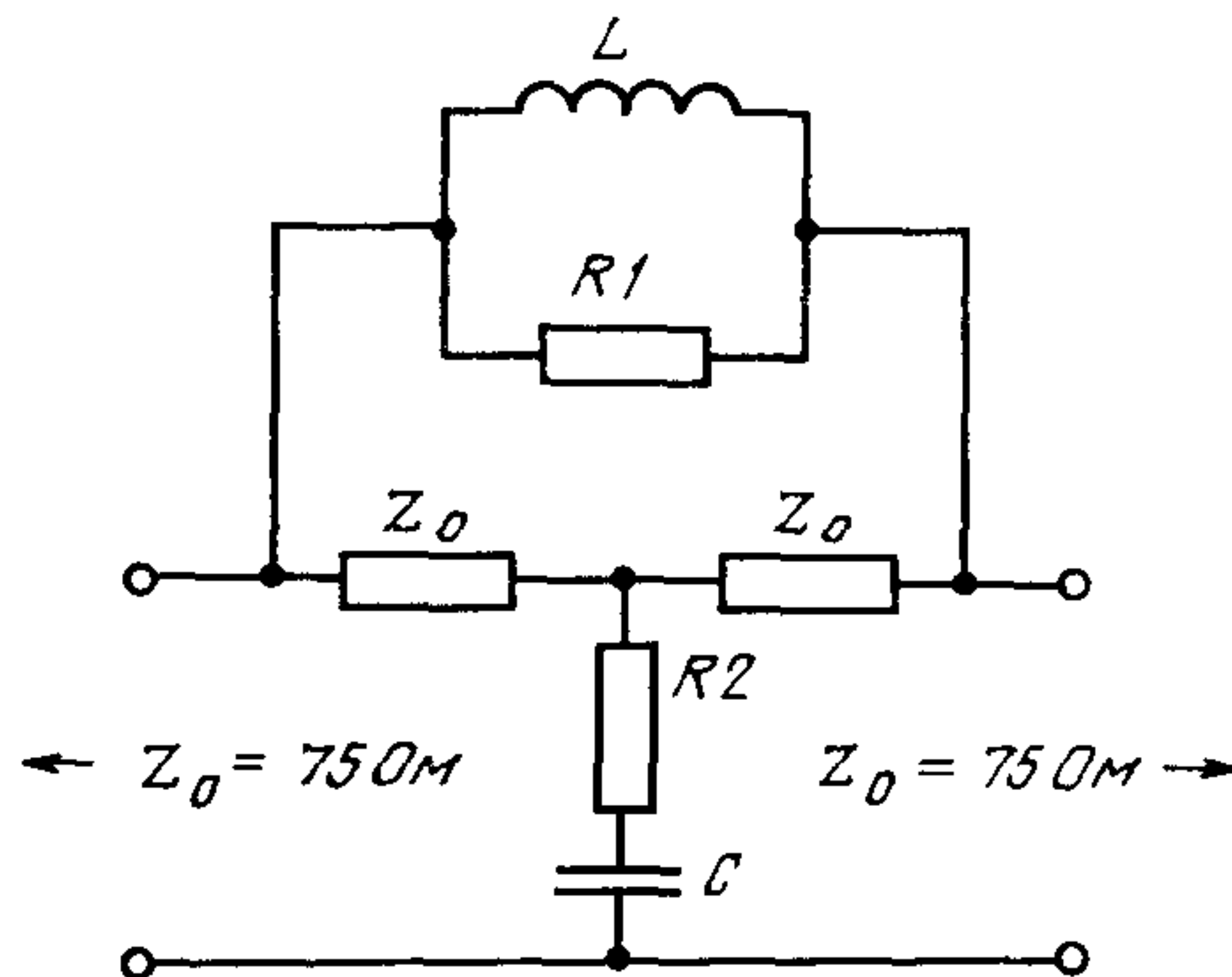


Номинальные значения элементов

Номера элементов	Индуктивность L , мкГн для граничных частот		Емкость C , пФ, для граничных частот	
	$f_c=1,5$ МГц	$f_c=6,0$ МГц	$f_c=1,5$ МГц	$f_c=6,0$ МГц
1	9,587	2,397	332,0	83,0
2	5,115	1,279	1815,0	454,0
3	5,733	1,433	1300,0	325,0
4	—	—	1426,0	356,5
5	—	—	1877,0	469,0
6	—	—	1543,0	385,0
7	—	—	865,0	216,0

СХЕМА И ПАРАМЕТРЫ УНИВЕРСАЛЬНОГО ВЗВЕШИВАЮЩЕГО ФИЛЬТРА

Принципиальная электрическая схема



$$L = Z_0 \tau; \quad C = \frac{\tau}{Z_0}; \quad R1 = a Z_0; \quad R2 = \frac{Z_0}{a}$$

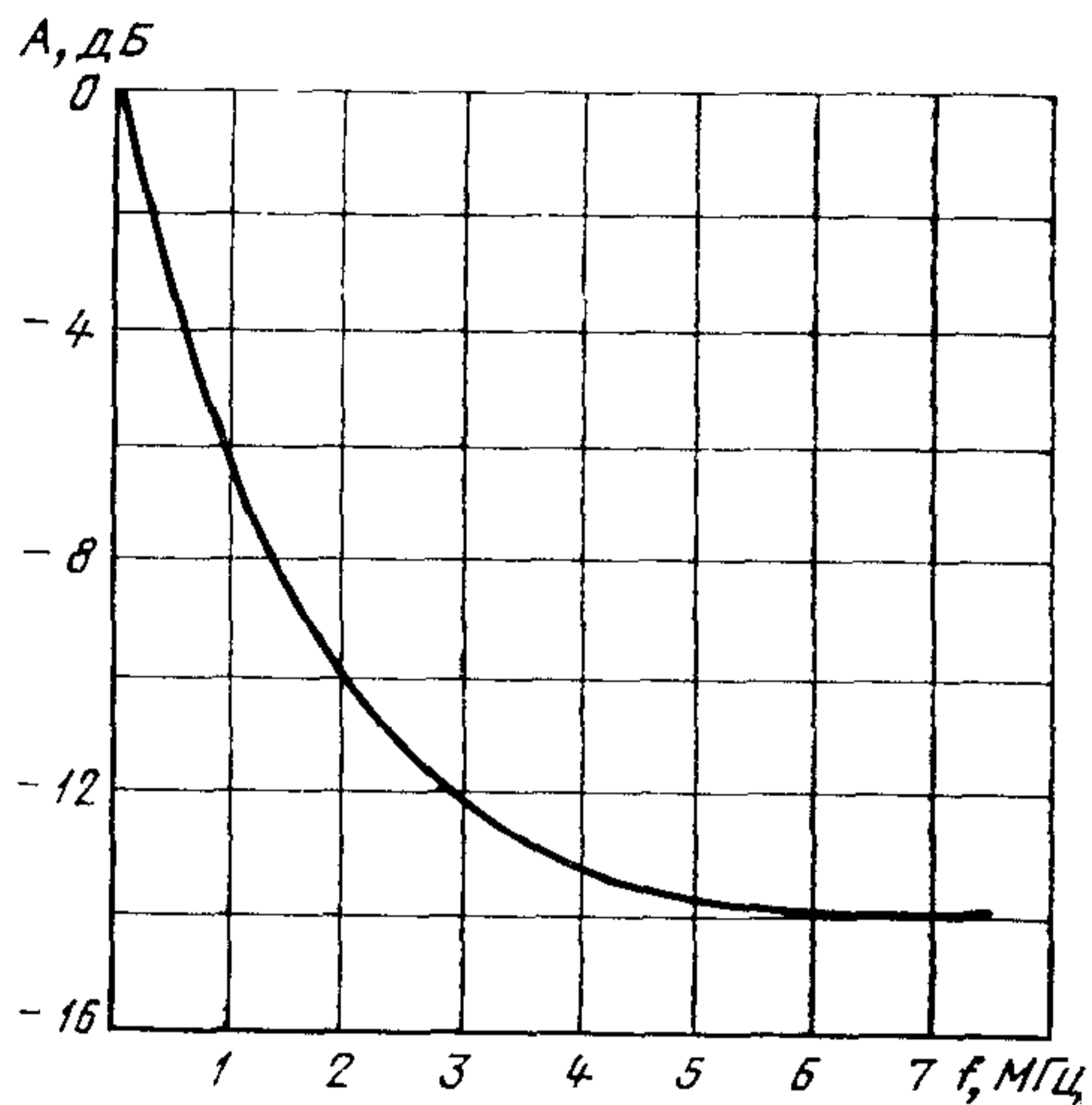
Черт. 1

Характеристику универсального взвешивающего фильтра рассчитывают по формуле

$$A = 10 \lg \frac{1 + \left[\left(1 + \frac{1}{a} \right) \omega \tau \right]^2}{1 + \left[a \cdot \omega \tau \right]^2},$$

где τ — постоянная времени, равная 245 нс; a — коэффициент, равный 4,5.

Амплитудно-частотная характеристика



Черт. 2

ПРИЛОЖЕНИЕ 6
Справочное

**Перечень рекомендуемых средств измерений
и вспомогательного оборудования**

Наименование	Тип
Осциллограф специальный	С1-81
Осциллограф универсальный	С1-70
Видеоконтрольное устройство черно-белого изображения	—
Генератор телевизионных измерительных сигналов	Г6-30
Анализатор искажений телевизионных измерительных сигналов	КЗ-2
Измеритель отношения сигнал/шум	ИСШ-4М
Измеритель совмещения растров	ИСП-4
Измеритель растровых искажений	ИРИ-6
Генератор цветных полос	ПВ-24
Измеритель уровней телевизионного сигнала	ПБ-64
Фильтр низкочастотный	—
Измеритель уровней	ПБ-76 М

Допускается использовать другие средства измерений и вспомогательное оборудование, обеспечивающие требуемую точность измерений.

ПРИЛОЖЕНИЕ 7
Справочное

Информационные данные о соответствии ГОСТ 19871—83 СТ СЭВ 2763—80

Требования	ГОСТ 19871—83	СТ СЭВ 2763—80
Затухание несогласованности в диапазоне частот от 0 до 6 МГц	—30 дБ	—34 дБ
Постоянное напряжение на входах при отключенной нагрузке	±5 В	±3 В

Изменение № 1 ГОСТ 19871—83 Каналы изображения аппаратно-студийного комплекса и передвижной телевизионной станции вещательного телевидения. Основные параметры и методы измерений

Утверждено и введено в действие Постановлением Государственного комитета СССР по управлению качеством продукции и стандартам от 17.10.89 № 3098

Дата введения 01.04.90

По всему тексту стандарта заменить слова «телевизионный сигнал» на «видеосигнал», «видеоконтрольное устройство (ВКУ)» на «монитор»

Вводная часть Первый абзац после слова «телевидения» дополнить словами «разработанных до 1985 г»,

седьмой абзац изложить в новой редакции «каналы изображения репортажных телевизионных станций»,

восьмой абзац Заменить слова «в том числе» на «и», заменить ссылку ГОСТ 18471—73 на ГОСТ 18471—83,

предпоследний абзац исключить

Пункт 13 Таблицу после наименования «Параметры, измеряемые от входного зрачка объектива» дополнить словами «а) на выходе АСК и ПТС»,

заменить наименование «Параметры, измеряемые на выходе камерного канала» на «б) на выходе камерного канала»,

пункт 7 Подпункт в Заменить слова «импульс опорного» на «опорного импульса»,

пункт 8 дополнить словами «не более»,

пункт 9 Заменить слово «фона» на «фронта»,

пункт 19 исключить,

сноска³ Исключить слово «исходного»

дополнить словами «Параметры измеряют при работе коммутационно микшерного канала в режиме прямого прохождения (кроме ПТС с размещением кодера после коммутационно микшерного канала по черт 3 приложения 1)»,

сноску⁶ исключить

Чертеж 3 Наименование Заменить обозначение ПТС СТ на ПТС ЦТ

Чертеж 5 Наименование Заменить слово «отпуска» на «допуска»

Пункт 14 дополнить словами «(Для аппаратуры, разработанной до 1990 г)», исключить слова «размаха полного цветового телевизионного сигнала, размаха сигнала яркости»

Пункт 217 изложить в новой редакции «217 Генератор телевизионных измерительных сигналов, формирующий периодические сигналы 12, 21, 3, 31, 31а, 32, 32а, 5, 5а (с возможностью выключения сигналов синхронизации) и сигналы испытательных строк I—IV — по ГОСТ 18471—83»

Пункт 218 Заменить формулы

$$\Delta_{ду} = (0,5+0,1) A \% \text{ на } \Delta_{ду} = \pm (0,5+0,1|A|) \%,$$

$$\Delta_{дф} = (0,5+0,1) A^\circ \text{ на } \Delta_{дф} = \pm (0,5+0,1|A|)^\circ,$$

$$\Delta_{ру} = (0,5+0,1) A \% \text{ на } \Delta_{ру} = \pm (0,5+0,1|A|) \%$$

(Продолжение см. с 414)

(Продолжение изменения к ГОСТ 19871—83)

Пункты 2 1 15 (пятый абзац), 2 3 7 2, 2 3 7 2 3 Заменить слова «импульса опорного» на «опорного импульса»

Пункт 2 3 3 5 изложить в новой редакции «2 3 3 5 Значения отношения сигнала к фоновой помехе определяют по ГОСТ 18471—83»

Пункты 2 3 7 2, 2 3 1 4, 2 3 1 5—2 3 1 7 Заменить ссылку ГОСТ 7845—79 на ГОСТ 18471—83

Пункт 2 3 8 1 Заменить обозначение сигнала 4 на 5а

Пункт 2 3 8 3 Заменить обозначения элемента — Д5 4 на С3, сигнала — 4 на 5а

Пункт 2 3 8 4 изложить в новой редакции «2 3 8 4 Неравномерность амплитудно частотной характеристики определяют по ГОСТ 18471—83»

Пункт 2 3 9 Заменить обозначения элемента — В2 1 на В3 1, сигнала — 2 на 2 1

Пункты 2 3 1 0 2 3 1 0 2 Заменить обозначения В1 2 на В1 В2 1 на В3

Пункты 2 3 1 1, 2 3 1 1 2—2 3 1 1 4 Заменить обозначения В 2 2 на В3

Пункты 2 3 1 3, 2 3 1 3 1, 2 3 1 3 3 Заменить обозначения 3 1 б на 3 2 а

Пункты 2 3 1 3 2, 2 3 1 3 3 Заменить обозначение Д5 1 на Д3

Пункт 2 3 1 3 4 изложить в новой редакции «2 3 1 3 4 Для каждого измерения вычисляют значение коэффициента нелинейных искажений сигнала яркости по ГОСТ 18471—83 Наибольшее из полученных значений сравнивают с допуском»

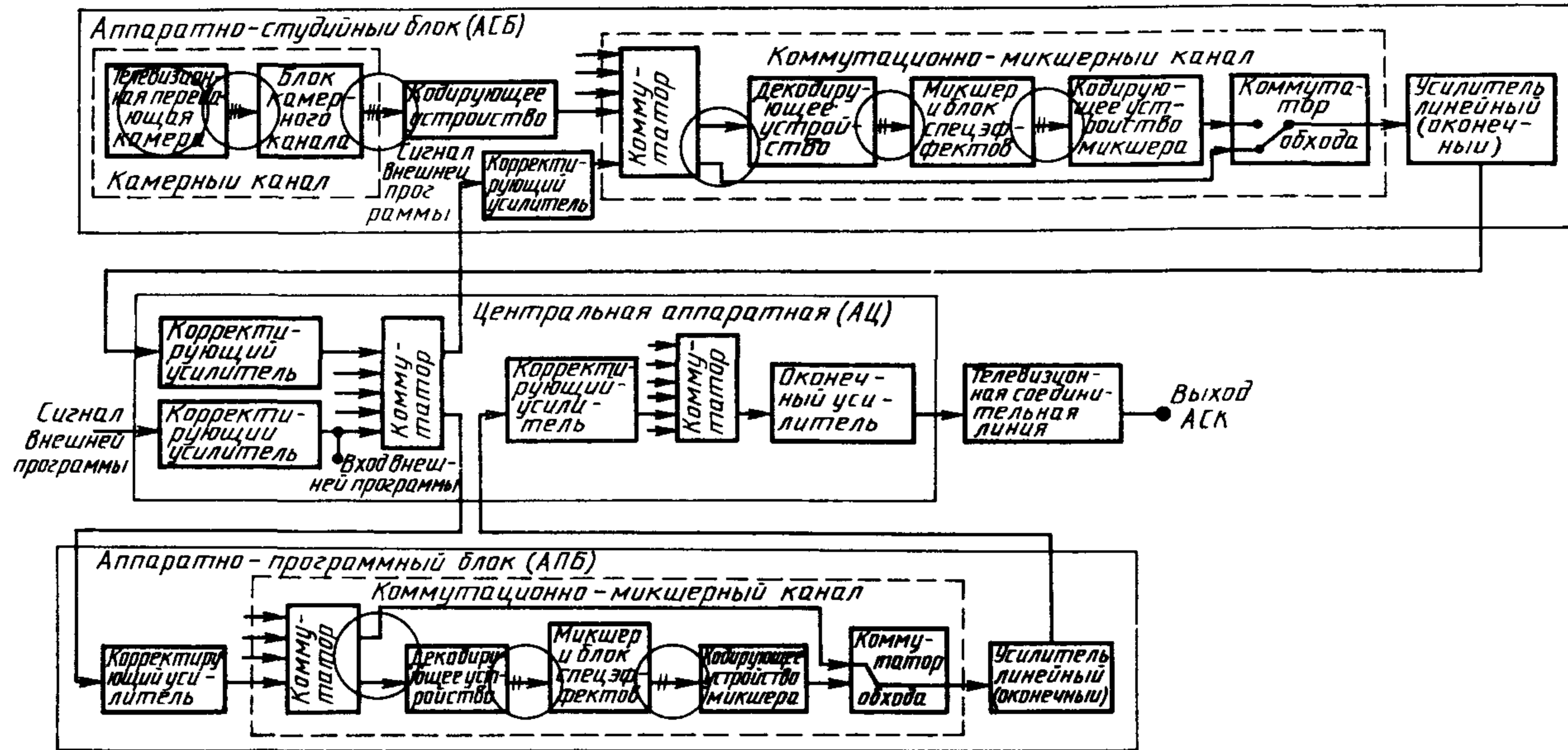
Пункт 2 3 1 4 1 Заменить обозначение 3 1 а на 3 1, 3 1 б на 3 2

Пункт 2 3 1 8 Заменить обозначение и ссылку В2 2 на В3, ГОСТ 18471—73 на ГОСТ 18471—83

Приложение 1 Чертежи 1—4 заменить новыми

(Продолжение см с 415)

Вариант построения канала изображения АСК ЦТ



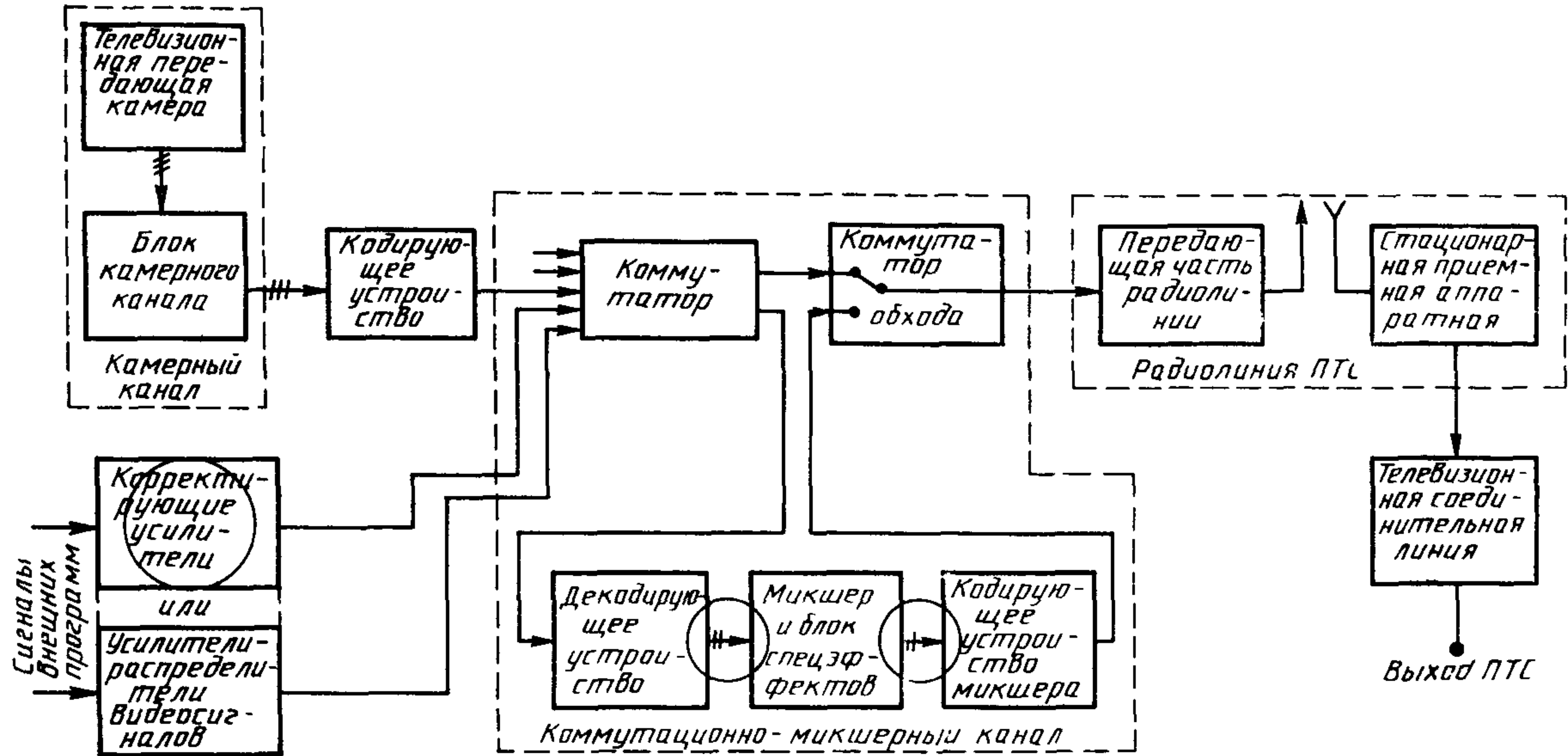
Условные обозначения

- линия подачи полного телевизионного сигнала СЕКАМ
- //— линия подачи яркостного сигнала и двух цветоразностных сигналов следующих через строку
- ///— линия подачи трех сигналов основных цветов

Черт. 1

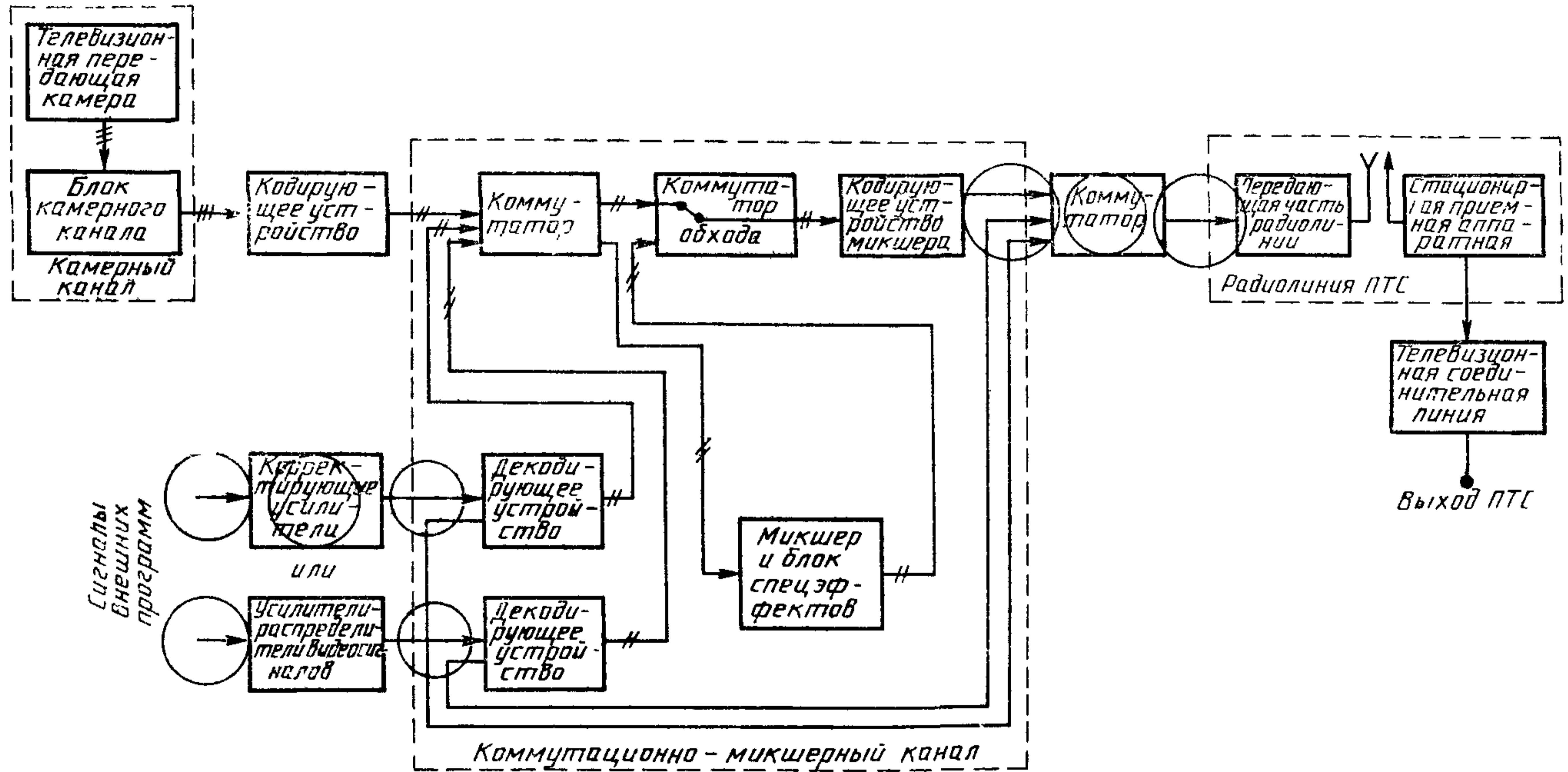
(Продолжение см с 416)

Вариант построения канала изображения
ПТС ЦТ по односигнальной схеме



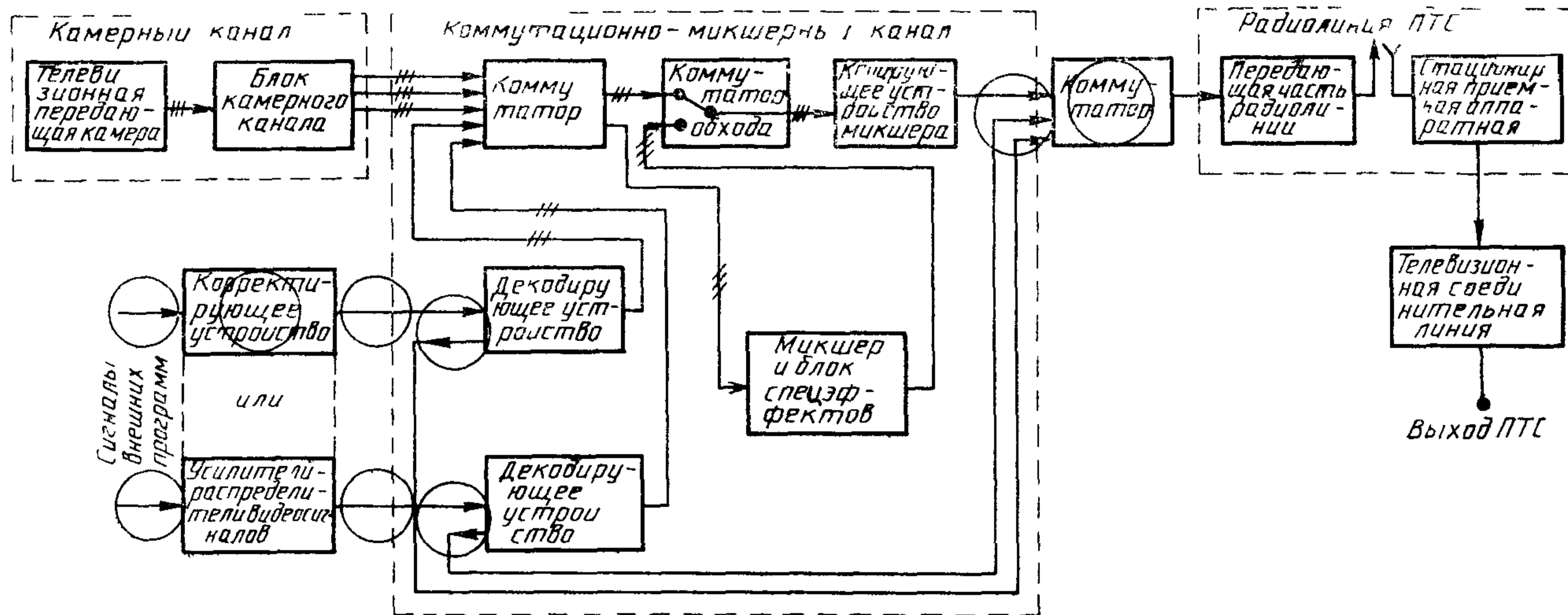
Черт. 2

Вариант построения канала изображения
ПТС ЦТ по двухсигнальной схеме



Черт. 3

**Вариант построения канала изображения
ПТС ЦТ по трехсигнальной схеме**



Черт 4

Приложение 2 Таблица. Первый, второй абзацы исключить, заменить значение: 700 мВ на 700 В
 Приложение 6 Таблица Графа «Тип» Заменить обозначения. Г6—30 на Г6—35, ПВ 24 на ТБ 07, С1—70 на С1—91/1, С1—91/2.
 Приложение 7 исключить

(ИУС № 1 1990 г.)

Редактор *В. П. Огурцов*
Технический редактор *Л. Я. Митрофанова*
Корректор *О. Я. Чернецова*

Сдано в наб. 26.07.83 Подп. в печ. 26.10.83 2,5 п. л. 2,18 уч.-изд. л. Тир. 6000 Цена 10 коп.

**Ордена «Знак Почета» Издательство стандартов, 123557, Москва, Новопресненский пер., 3.
Калужская типография стандартов, ул. Московская, 256. Зак. 2169**