



**ГОСУДАРСТВЕННЫЙ СТАНДАРТ  
СОЮЗА ССР**

---

**СТЕРЖНИ ПОД НАКАТЫВАНИЕ  
МЕТРИЧЕСКОЙ РЕЗЬБЫ**

**ДИАМЕТРЫ**

**ГОСТ 19256-73**

**Издание официальное**

**ГОСУДАРСТВЕННЫЙ КОМИТЕТ СТАНДАРТОВ  
СОВЕТА МИНИСТРОВ СССР  
Москва**

**РАЗРАБОТАН Всесоюзным научно-исследовательским институтом по нормализации в машиностроении (ВНИИНМАШ)**

Директор Верченко В. Р.  
Руководитель темы Пивень В. П.

**ВНЕСЕН И ПОДГОТОВЛЕН К УТВЕРЖДЕНИЮ Всесоюзным научно-исследовательским институтом по нормализации в машиностроении (ВНИИНМАШ)**

Директор Верченко В. Р.

**УТВЕРЖДЕН И ВВЕДЕН В ДЕЙСТВИЕ Постановлением Государственного комитета стандартов Совета Министров СССР от 6 декабря 1973 г. № 2661**

**СТЕРЖНИ ПОД НАКАТЫВАНИЕ МЕТРИЧЕСКОЙ  
РЕЗЬБЫ**

**Диаметры**

Bars for metric thread rolling. Diameters

**ГОСТ  
19256—73**

**Взамен  
МН 5602—64**

---

**Постановлением Государственного комитета стандартов Совета Министров СССР от 6 декабря 1973 г. № 2661 срок действия установлен**

**с 01.01 1974 г.**

Настоящий стандарт устанавливает диаметры стержней, обеспечивающих накатывание метрической резьбы по ГОСТ 9150—59 с допусками по ГОСТ 16093—70.

1. Размеры и предельные отклонения диаметров стержней для резьб с крупным шагом должны соответствовать указанным в табл. 1, для резьб с мелким шагом — указанным в табл. 2.



Таблица 1

мм

Номинальный диаметр резьбы <i>d</i>	Шаг резьбы <i>P</i>	Диаметр стержня под резьбу с полем допуска										
		4 <i>h</i>		6 <i>h</i>	6 <i>g</i>	6 <i>e</i>	6 <i>d</i>	6 <i>h</i> ; 6 <i>g</i> ; 6 <i>e</i> ; 6 <i>d</i>	8 <i>h</i>	8 <i>g</i>	8 <i>h</i> ; 8 <i>g</i>	
		Номин.	Пред. откл.	Номин.			Пред. откл.	Номин.		Пред. откл.		
1,6	0,35	1,37	-0,03	1,36	1,35	—	—	-0,04	1,36	—	-0,08	
1,8		1,57		1,56	1,55				1,56			
2	0,4	1,74		1,73	1,71			1,73				
2,2	0,45	1,91		1,90	1,88			1,90				
2,5		2,21		2,20	2,18			2,20				
3	0,5	2,67		2,66	2,65			2,62	2,66			
3,5	0,6	3,11		3,10	3,08			3,05	3,10			
4	0,7	3,55		3,54	3,52			3,48	3,54			-0,10
4,5	0,75	4,02		-0,04	4,00			3,98	3,95			
5	0,8	4,48		4,47	4,45			4,41	4,45			4,42
6	1	5,36	5,34	5,32	5,28	5,25	5,32	5,29				
7		6,36	6,34	6,32	6,28	6,25	6,32	6,29	-0,11			
8	1,25	7,20	-0,05	7,18	7,15	7,12	7,08	7,15		7,12		
9		8,20	8,18	8,15	8,12	8,08	8,15	8,12				
10	1,5	9,04	-0,06	9,02	8,99	8,96	8,93	8,99	8,96	-0,12		
11		10,04		10,02	9,99	9,96	9,93	9,99	9,96			

Продолжение

мм

Номинальный диаметр резьбы <i>d</i>	Шаг резьбы <i>P</i>	Диаметр стержня под резьбу с полем допуска										
		4h		6h	6g	6e	6d	6h; 6g; 6e; 6d	8h	8g	8h; 8g	
		Номин.	Пред. откл.	Номин.				Пред. откл.	Номин.		Пред. откл.	
12	1,75	10,88	-0,07	10,86	10,83	10,80	10,76	-0,09	10,82	10,78	-0,13	
14	2	12,72		12,70	12,66	12,63	12,60	-0,10	12,66	12,62		
16		14,72		14,70	14,66	14,63	14,60		14,66	14,62		
18		16,40		16,38	16,34	16,30	16,27		16,34	16,29		
20	2,5	18,40	18,38	18,34	18,30	18,27	-0,10	18,34	18,29	-0,14		
22		20,40	20,38	20,34	20,30	20,27		20,34	20,29			
24	3	22,08	-0,09	22,05	22,00	21,96	21,94	-0,13	22,00	21,95	-0,18	
27		25,08		25,05	25,00	24,96	24,94		25,00	24,95		
30	3,5	27,76		27,73	27,68	27,64	27,61		-0,13	27,68	27,62	-0,19
33		30,76		30,73	30,68	30,64	30,61			30,68	30,62	
36	4	33,44	33,41	33,35	33,31	33,28	-0,13	33,35	33,29	-0,19		
39		36,44	36,41	36,35	36,31	36,28		36,35	36,29			
42	4,5	39,42	-0,10	39,09	39,03	38,99	38,96	-0,14	39,03	38,96	-0,20	
45		42,12		42,09	42,03	41,99	41,96	-0,15	42,03	41,96	-0,21	
48	5	44,80		44,77	44,70	44,66	44,64		44,70	44,63		
52		48,80		48,77	48,70	48,66	48,64	48,70	48,63			
64	6	60,17	-0,12	60,13	60,05	60,01	59,98	-0,17	60,05	53,97	-0,24	
68		64,17		64,13	64,05	64,01	63,98		64,05	63,97		

Таблица 2

мм

Номинальный диаметр резьбы <i>d</i>	Шаг резьбы <i>P</i>	Диаметр стержня под резьбу с полем допуска									
		<i>4h</i>		<i>6h</i>	<i>6g</i>	<i>6e</i>	<i>6d</i>	<i>6h; 6g; 6e; 6d</i>	<i>8h</i>	<i>8g</i>	<i>8h; 8g</i>
		Номин.	Пред. откл.	Номин.			Пред. откл.	Номин.		Пред. откл.	
1,6	0,2	1,47	-0,02	1,46	1,44			-0,03	1,46		-0,07
1,8		1,67		1,66	1,64				1,66		
2	0,25	1,83		1,83	1,81	-			1,83		
2,2		2,03		2,02	2,01				2,02		
2,5	0,35	2,27		2,26	2,25			-0,04	2,26		-0,08
3		2,77		2,76	2,75				2,76		
3,5		3,27		3,26	3,25				3,26		
4	0,5	3,67	-0,03	3,66	3,65	3,62	-		3,66		-0,09
4,5		4,17		4,16	4,15	4,12			4,16		
5		4,67		4,66	4,65	4,62			4,66		
5,5		5,17		5,16	5,15	5,12			5,16		
6	0,75	5,67		5,66	5,65	5,62		-0,06	5,66		-0,11
		5,51		5,50	5,48	5,45			5,50		-0,13
7	0,5	6,67	-0,04	6,66	6,65	6,62		-0,06	6,66		-0,11
	0,75	6,51		6,50	6,48	6,45			6,50		-0,13

Продолжение

мм

Номинальный диаметр резьбы <i>d</i>	Шаг резьбы <i>P</i>	Диаметр стержня под резьбу с полем допуска									
		4 <i>h</i>		6 <i>h</i>	6 <i>g</i>	6 <i>e</i>	6 <i>d</i>	6 <i>h</i> ; 6 <i>g</i> ; 6 <i>e</i> ; 6 <i>d</i>	8 <i>h</i>	8 <i>g</i>	8 <i>h</i> ; 8 <i>g</i>
		Номин.	Пред. откл.	Номин.				Пред. откл.	Номин.		Пред. откл.
8	0,75	7,51	-0,04	7,50	7,48	7,45	—	-0,07	7,50	—	-0,13
	1	7,36	-0,05	7,34	7,32	7,28	7,25		7,32	7,29	-0,11
9	0,75	8,51	-0,04	8,50	8,48	8,45	—		8,50	—	-0,13
	1	8,36	-0,05	8,34	8,32	8,28	8,25		8,32	8,29	-0,11
10	0,75	9,51	-0,04	9,50	9,48	9,45	—		9,50	—	-0,13
	1	9,36	-0,05	9,34	9,32	9,28	9,25		9,32	9,29	-0,11
	1,25	9,20		9,18	9,15	9,12	9,08		9,15	9,12	
11	0,75	10,51	-0,04	10,50	10,48	10,45	—		10,50	—	-0,13
	1	10,36	-0,05	10,34	10,32	10,28	10,25		10,32	10,29	-0,11
12	0,75	11,51		-0,05	11,50	11,48	11,45		—	11,50	—
	1	11,35	11,33		11,31	11,27	11,24		11,31	11,28	-0,12
	1,25	11,20	-0,06	11,18	11,15	11,12	11,08		11,15	11,12	-0,13
	1,5	11,03		11,01	10,98	10,95	10,92	10,98	10,95	-0,14	
14	0,75	13,51	-0,05	13,50	13,48	13,45	—	-0,08	13,50	—	-0,14
	1	13,35	-0,06	13,33	13,31	13,27	13,24		13,31	13,28	-0,12

мм

Номинальный диаметр резьбы $d$	Шаг резьбы $P$	Диаметр стержня под резьбу с полем допуска										
		4h		6h	6g	6e	6d	6h: 6g: 6e: 6d	8h	8g	8h: 8g	
		Номин.	Пред. откл.	Номин.				Пред. откл.	Номин.		Пред. откл.	
14	1,25	13,20	-0,06	13,18	13,15	13,12	13,08	-0,09	13,15	13,12	-0,13	
	1,5	13,03		13,01	12,98	12,95	12,92		12,98	12,95	-0,14	
15	1	14,35	-0,06	14,33	14,31	14,27	14,24	-0,08	14,31	14,28	-0,12	
	1,5	14,03		14,01	13,98	13,95	13,92		13,98	13,95	-0,14	
16	0,75	15,51	-0,05	15,50	15,48	15,45	—	-0,08	15,50	—	-0,14	
	1	15,35	-0,06	15,33	15,31	15,27	15,24		15,31	15,28		-0,12
	1,5	15,03		15,01	14,98	14,95	14,92		14,98	14,95		-0,14
17	1	16,35	-0,06	16,33	16,31	16,27	16,24	-0,08	16,31	16,28	-0,12	
	1,5	16,03		16,01	15,98	15,95	15,92		15,98	15,95	-0,14	
18	0,75	17,51	-0,05	17,50	17,48	17,45	—	-0,08	17,50	—	-0,14	
	1	17,35	-0,06	17,33	17,31	17,27	17,24		17,31	17,28		-0,12
	1,5	17,03		17,01	16,98	16,95	16,92		16,98	16,95		-0,14
	2	16,72	-0,07	16,70	16,66	16,63	16,60		16,66	16,62		-0,15
20	1	19,35	-0,06	19,33	19,31	19,27	19,24	-0,08	19,31	19,28	-0,12	
	1,5	19,03		19,01	18,98	18,95	18,92		18,98	18,95	-0,14	
	2	18,72	-0,07	18,70	18,66	18,63	18,60	18,66	18,62	-0,15		



мм

Номинальный диаметр резьбы <i>d</i>	Шаг резьбы <i>P</i>	Диаметр стержня под резьбу с полем допуска									
		4 <i>h</i>		6 <i>h</i>	6 <i>g</i>	6 <i>e</i>	6 <i>d</i>	6 <i>h</i> : 6 <i>g</i> ; 6 <i>e</i> : 6 <i>d</i>	8 <i>h</i>	8 <i>g</i>	8 <i>h</i> : 8 <i>g</i>
		Номин.	Пред. откл.	Номин.				Пред. откл.	Номин.		Пред. откл.
22	1	21,35	-0,06	21,33	21,31	21,27	21,24	-0,08	21,31	21,28	-0,12
	1,5	21,03		21,01	20,98	20,95	20,92	-0,09	20,98	20,95	-0,14
	2	20,72	-0,07	20,70	20,66	20,63	20,60	-0,10	20,66	20,62	-0,15
24	1	23,35	-0,06	23,33	23,31	23,27	23,24	-0,09	23,31	23,28	-0,13
	1,5	23,02	-0,07	23,00	22,97	22,94	22,91	-0,10	22,97	22,94	-0,15
	2	22,71	-0,08	22,69	22,65	22,62	22,59	-0,11	22,65	22,61	-0,17
25	1	24,35	-0,06	24,33	24,31	24,27	24,24	-0,09	24,31	24,28	-0,13
	1,5	24,02	-0,07	24,00	23,97	23,94	23,91	-0,10	23,97	23,94	-0,15
	2	23,71	-0,08	23,69	23,65	23,62	23,59	-0,11	23,65	23,61	-0,17
26	1,5	25,02	-0,07	25,00	24,97	24,94	24,91	-0,10	24,97	24,94	-0,15
27	1	26,35	-0,06	26,33	26,31	26,27	26,24	-0,09	26,31	26,28	-0,13
	1,5	26,02	-0,07	26,00	25,97	25,94	25,91	-0,10	25,97	25,94	-0,15
	2	25,71	-0,08	25,69	25,65	25,62	25,59	-0,11	25,65	25,61	-0,17
28	1,5	27,02	-0,07	27,00	26,97	26,94	26,91	-0,10	26,97	26,94	-0,15
	2	26,71	-0,08	26,69	26,65	26,62	26,59	-0,11	26,65	26,61	-0,17
30	1	29,35	-0,06	29,33	29,31	29,27	29,24	-0,09	29,31	29,28	-0,13

мм

Номинальный диаметр резьбы <i>d</i>	Шаг резьбы <i>P</i>	Диаметр стержня под резьбу с полем допуска									
		4 <i>h</i>		6 <i>h</i>	6 <i>g</i>	6 <i>e</i>	6 <i>d</i>	6 <i>h</i> ; 6 <i>g</i> ; 6 <i>e</i> ; 6 <i>d</i>	8 <i>h</i>	8 <i>g</i>	8 <i>h</i> ; 8 <i>g</i>
		Номин.	Пред. откл.	Номин.				Пред. откл.	Номин.		Пред. откл.
30	1,5	29,02	-0,07	29,00	28,97	28,94	28,91	-0,10	28,97	28,94	-0,15
	2	28,71	-0,08	28,69	28,65	28,62	28,59	-0,11	28,65	28,61	-0,17
32	1,5	31,02	-0,07	31,00	30,97	30,94	30,91	-0,10	30,97	30,94	-0,15
	2	30,71	-0,08	30,69	30,65	30,62	30,59	-0,11	30,65	30,61	-0,17
33	1,5	32,02	-0,07	32,00	31,97	31,94	31,91	-0,10	31,97	31,94	-0,15
	2	31,71	-0,08	31,69	31,65	31,62	31,59	-0,11	31,65	31,61	-0,17
35	1,5	34,02	-0,07	34,00	33,97	33,94	33,91	-0,10	33,97	33,94	-0,15
36	1,5	35,02	-0,07	35,00	34,97	34,94	34,91	-0,10	34,97	34,94	-0,15
	2	34,71	-0,08	34,69	34,65	34,62	34,59	-0,11	34,65	34,61	-0,17
	3	34,08	-0,09	34,05	34,00	33,96	33,94	-0,13	34,00	33,95	-0,18
39	1,5	38,02	-0,07	38,00	37,97	37,94	37,91	-0,10	37,97	37,94	-0,13
	2	37,71	-0,08	37,69	37,65	37,62	37,59	-0,11	37,65	37,61	-0,17
	3	37,08	-0,09	37,05	37,00	36,96	36,94	-0,13	37,00	36,95	-0,18
40	2	38,71	-0,08	38,69	38,65	38,62	38,59	-0,11	38,65	38,61	-0,17
	3	38,08	-0,09	38,05	38,00	37,96	37,94	-0,13	38,00	37,95	-0,18
42	2	40,71	-0,08	40,69	40,65	40,62	40,59	-0,11	40,65	40,61	-0,17

мм

Номинальный диаметр резьбы <i>d</i>	Шаг резьбы <i>P</i>	Диаметр стержня под резьбу с полем допуска									
		4 <i>h</i>		6 <i>h</i>	6 <i>g</i>	6 <i>e</i>	6 <i>d</i>	6 <i>h</i> ; 6 <i>g</i> ; 6 <i>e</i> ; 6 <i>d</i>	8 <i>h</i>	8 <i>g</i>	8 <i>h</i> ; 8 <i>g</i>
		Номин.	Пред. откл.	Номин.				Пред. откл.	Номин.		Пред. откл.
42	3	40,08	-0,09	40,05	40,00	39,96	39,94	-0,13	40,00	39,95	-0,18
	4	39,44		39,41	39,35	39,31	39,28		39,35	39,29	
45	2	43,71	-0,08	43,69	43,65	43,62	43,59	-0,11	43,65	43,61	-0,17
	3	43,08	-0,09	43,05	43,00	42,96	42,94	-0,13	43,00	42,95	-0,18
	4	42,44		42,41	42,35	42,31	42,28		42,35	42,29	
48	2	46,70	-0,09	46,68	46,64	46,61	46,58	-0,12	46,64	46,60	-0,18
	3	46,07	-0,10	46,04	45,99	45,95	45,93	-0,14	45,99	45,94	-0,20
	4	45,43		45,40	45,34	45,30	45,27		45,34	45,28	
52	2	50,70	-0,09	50,68	50,64	50,61	50,58	-0,12	50,64	50,60	-0,18
	3	50,07	-0,10	50,04	49,99	49,95	49,93	-0,14	49,99	49,94	-0,20
	4	49,43		49,40	49,34	49,30	49,27		49,34	49,28	

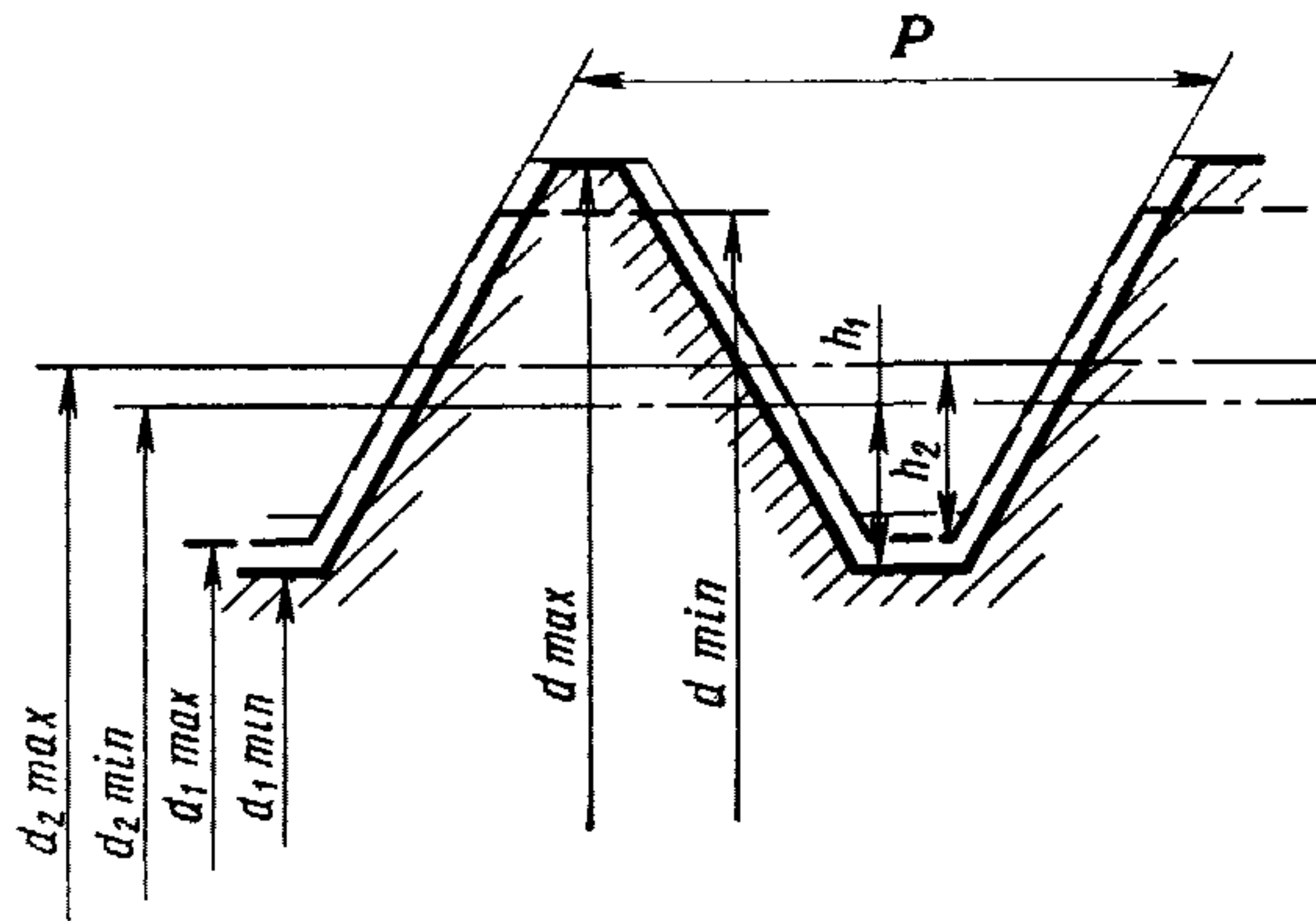
Примечание. Номинальные диаметры стержней для резьб с полями допусков 6*h* и 8*h* могут применяться такие же, как для резьб с полем допуска 4*h*, а для резьб с полем допуска 8*g*, как для 6*g*. При этом поле допуска соответственно увеличивается на разность номинальных диаметров.

### МЕТОДИКА

#### определения диаметров стержней под накатывание метрической резьбы

##### 1. Расчет диаметра стержня

1.1. Расчет диаметра стержня под накатывание резьбы производится по схеме, приведенной ниже.



1.2. Номинальный диаметр стержня  $d_{ст. ном}$  определяется по формуле

$$d_{ст. ном} = \sqrt{\frac{\operatorname{tg} \frac{\alpha}{2}}{3P} [3 d_{2max}(d_{min}^2 - d_{1max}^2) - 2(d_{min}^3 - d_{1max}^3)] + \frac{d_{min}^2 + d_{1max}^2}{2}}$$

где  $d_{ст. ном}$  — номинальный диаметр стержня (наибольший);

$d_{2max} = d_2 - es$  — номинальный средний диаметр резьбы болта;

$d_2$  — номинальный средний диаметр резьбы;

$es$  — верхнее предельное отклонение среднего диаметра резьбы по ГОСТ 16093—70;

$d_{min} = d - (es + Td)$  — минимальный наружный диаметр резьбы;

$d$  — номинальный наружный диаметр резьбы;

$(es + Td)$  — нижнее предельное отклонение наружного диаметра резьбы по ГОСТ 16093—70;

$d_{1max} = d_{2max} - h_{pmin}$  — номинальный внутренний диаметр резьбы при накатке;

$h_{pmin}$  — наименьшее значение высоты накатного инструмента по ГОСТ 9539—72;

$\alpha$  — угол профиля резьбы;

$P$  — шаг резьбы.

1.3. Наименьший диаметр стержня  $d_{\text{ст. наим}}$  определяется по формуле

$$d_{\text{ст. наим}} = \sqrt{\frac{\operatorname{tg} \frac{\alpha}{2}}{3P} [3d_{2\text{min}}(d_{\text{max}}^2 - d_{1\text{min}}^2) - 2(d_{\text{max}}^3 - d_{1\text{min}}^3)] + \frac{d_{\text{max}}^2 + d_{1\text{min}}^2}{2}},$$

где  $d_{2\text{min}} = d_2 - (es + T_{d_2})$  — наименьший средний диаметр резьбы;  
 $(es + T_{d_2})$  — нижнее предельное отклонение среднего диаметра резьбы по ГОСТ 16093—70;

$$d_{\text{max}} = d - es;$$

$es$  — верхнее предельное отклонение наружного диаметра резьбы;

$d_{1\text{min}} = d_{2\text{min}} - h_{p\text{max}}$  — наименьший внутренний диаметр резьбы при накатке;

$h_{p\text{max}}$  — наибольшее значение высоты накатного инструмента по ГОСТ 9539—72.

1.4. Допуск на диаметр стержня  $\Delta d_{\text{ст}}$  определяется по формуле

$$\Delta d_{\text{ст}} = d_{\text{ст. ном}} - d_{\text{ст. наим}}.$$

Редактор *Е. И. Глазкова*  
Технический редактор *Н. П. Замолодчикова*  
Корректор *А. Г. Старостин*

Сдано в наб. 03.01.74

Подп. в печ. 11.02.74

0.75 п. л.

Тир. 20000

---

Издательство стандартов. Москва, Д-22, Новопресненский пер., 3  
Тип. «Московский печатник». Москва, Лялин пер., 6. Зак. 68