

**ГОСТ 19070—80**

**М Е Ж Г О С У Д А Р С Т В Е Н Н Ы Й   С Т А Н Д А Р Т**

---

**ПЛАСТИНЫ РЕЖУЩИЕ СМЕННЫЕ  
МНОГОГРАННЫЕ ТВЕРДОСПЛАВНЫЕ  
КРУГЛОЙ ФОРМЫ С ОТВЕРСТИЕМ**

**КОНСТРУКЦИЯ И РАЗМЕРЫ**

**Издание официальное**



**Москва  
Стандартинформ  
2006**

ПЛАСТИНЫ РЕЖУЩИЕ СМЕННЫЕ  
МНОГОГРАННЫЕ ТВЕРДОСПЛАВНЫЕ  
КРУГЛОЙ ФОРМЫ С ОТВЕРСТИЕМ

ГОСТ

## Конструкция и размеры

19070—80

Round throw-away (indexable) carbide cutting inserts  
with cylindrical holes.  
Design and dimensions

МКС 25.100  
77.160  
ОКП 19 6000

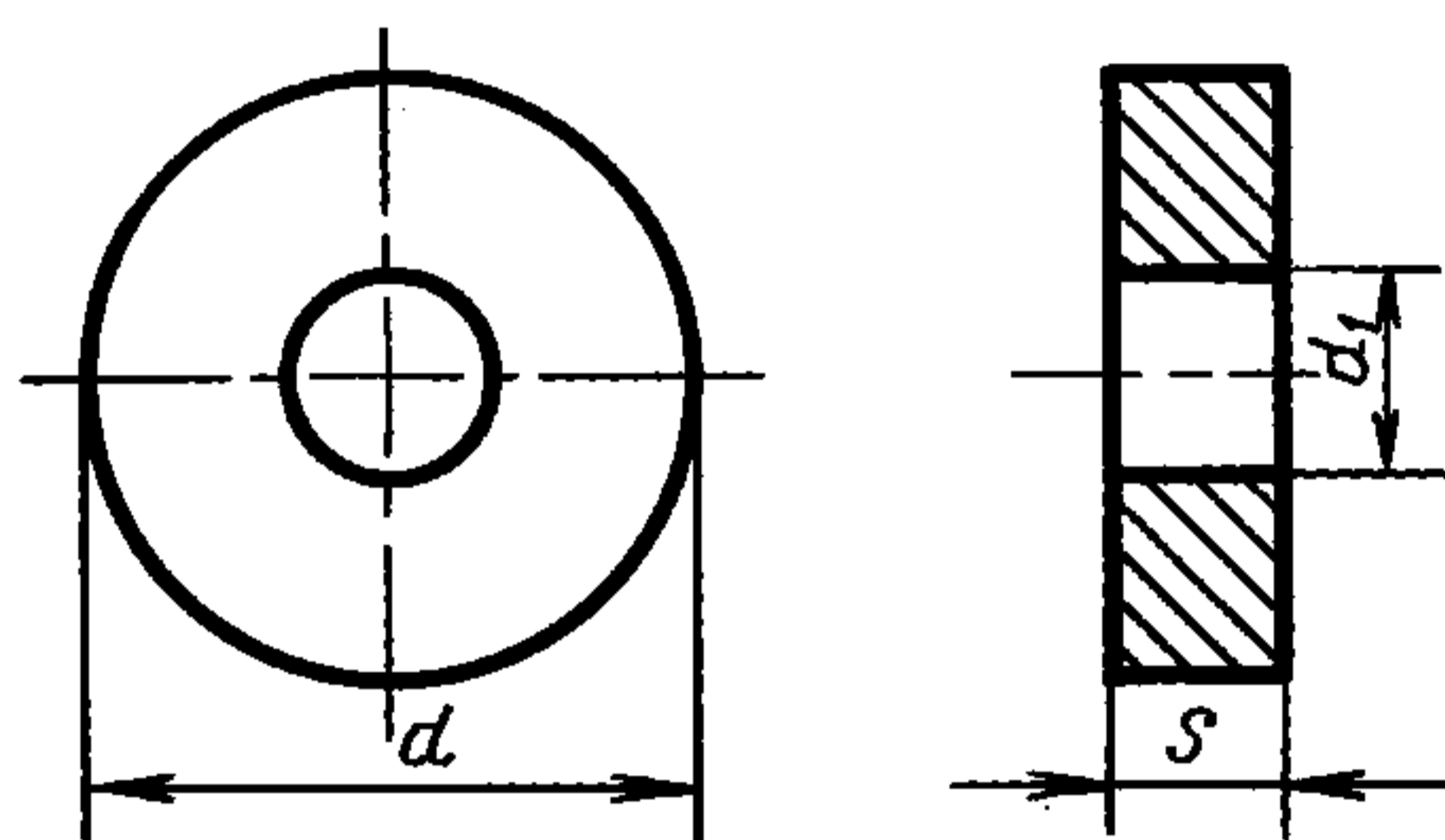
Дата введения 01.01.82

Требования настоящего стандарта являются обязательными.

(Введен дополнительно, Изм. № 3).

1. (Исключен, Изм. № 2).

2. Конструкция и размеры пластин должны соответствовать указанным на чертеже и в таблице.



мм

Обозначение пластин класса допуска U			$d$	$s$	$d_1$
цифровое	буквенно-цифровое	Применяемость			
12113-120400	RNUA-120400		12,700	4,76	5,16
12113-150400	RNUA-150400		15,875	4,76	6,35
12113-150600	RNUA-150600		15,875	6,35	6,35
12113-190600	RNUA-190600		19,050	6,35	7,93

Продолжение

мм

Обозначение пластин класса допуска M			$d$	$s$	$d_1$
цифровое	буквенно-цифровое	Применяемость			
12123-120400	RNMA-120400		12,700	4,76	5,16
12123-150400	RNMA-150400		15,875	4,76	6,35
12123-150600	RNMA-150600		15,875	6,35	6,35
12123-190600	RNMA-190600		19,050	6,35	7,93

Издание официальное

Перепечатка воспрещена

★

Обозначение пластин класса допуска G			мм		
цифровое	буквенно-цифровое	Применяемость	$d$	$s$	$d_1$
—	—		12,700	4,76	5,16
12133-150400	RNGA-150400		15,875	4,76	6,35
—	—		15,875	6,35	6,35
—	—		19,050	6,35	7,93

Пример условного обозначения при заказе пластины из твердого сплава марки ВК8, класса допуска G, диаметром  $d = 15,875$  мм и толщиной  $s = 4,76$  мм:

*19 6525 0399 150400*

**(Измененная редакция, Изм. № 2).**

3. Ориентировочная масса пластин указана в приложении 1.
4. Система обозначений пластин — по ГОСТ 19042.
5. Технические требования — по ГОСТ 19086.
6. Применяемые марки сплавов указаны в приложении 2.

**ПРИЛОЖЕНИЕ 1**  
Справочное

Обозначение пластин	Ориентировочная масса пластин, г					
	из твердого сплава марок					из безвольфрамовых твердых сплавов марки
	ВК6	ВК8	T5K10	T14K8	T15K6	TН20
12113—120400 12123—120400	7,45	7,35	6,44	5,84	5,74	2,90
12113—150400 12123—150400 12133—150400	11,70	11,60	10,10	9,19	9,02	4,55
12113—150600 12123—150600	15,60	15,40	13,50	12,20	12,00	6,07
12113—190600 12123—190600	23,80	23,50	20,60	18,70	18,30	—

**ПРИЛОЖЕНИЕ 1. (Измененная редакция, Изм. № 3).**

## Применяемые марки сплавов пластин

Цифровое обозначение пластин	Основное применение	Дополнительное применение	Применение по специальному заказу
12113—120400 12123—120400	—	№ 7	№ 3, № 4, № 5, № 6, № 8
12113—150400	№ 4, № 5, № 7	—	№ 3, № 6, № 8
12123—150400	—		№ 3, № 4, № 5, № 6, № 7, № 8
12133—150400	№ 4, № 5, № 6, № 7		№ 3, № 8
12113—150600	№ 4, № 6		№ 3, № 5, № 7, № 8
12123—150600	—		№ 3, № 4, № 5, № 6, № 7, № 8
12113—190600		№ 7	№ 3, № 4, № 5, № 6
12123—190600	—	—	№ 3, № 4, № 5, № 6, № 7

№ 3 — ВК6; № 4 — ВК8; № 5 — Т5К10; № 6 — Т14К8; № 7 — Т15К6; № 8 — ТН20.

ПРИЛОЖЕНИЕ 2. (Введено дополнительно, Изм. № 3).

## ИНФОРМАЦИОННЫЕ ДАННЫЕ

- РАЗРАБОТАН И ВНЕСЕН Министерством цветной металлургии СССР
  - УТВЕРЖДЕН И ВВЕДЕН В ДЕЙСТВИЕ Постановлением Государственного комитета СССР по стандартам от 19.06.80 № 2911
  - ВЗАМЕН ГОСТ 19070—73
  - ССЫЛОЧНЫЕ НОРМАТИВНО-ТЕХНИЧЕСКИЕ ДОКУМЕНТЫ
- | Обозначение НТД, на который дана ссылка | Номер пункта |
|---|--------------|
| ГОСТ 19042—80                           | 4            |
| ГОСТ 19086—80                           | 5            |
- Ограничение срока действия снято Постановлением Госстандарта СССР от 29.12.90 № 3622
  - ИЗДАНИЕ с Изменениями № 1, 2, 3, утвержденными в октябре 1984 г., октябре 1987 г., декабре 1990 г. (ИУС 2—85, 1—88, 4—91)