



**ГОСУДАРСТВЕННЫЙ СТАНДАРТ
СОЮЗА ССР**

**ГОЛОВКИ ИЗМЕРИТЕЛЬНЫЕ
РЫЧАЖНО-ЗУБЧАТЫЕ**

ТЕХНИЧЕСКИЕ УСЛОВИЯ

ГОСТ 18833—73

Издание официальное

20 коп.

**ГОСУДАРСТВЕННЫЙ КОМИТЕТ СССР
ПО УПРАВЛЕНИЮ КАЧЕСТВОМ ПРОДУКЦИИ И СТАНДАРТАМ
Москва**

**ГОЛОВКИ ИЗМЕРИТЕЛЬНЫЕ
РЫЧАЖНО-ЗУБЧАТЫЕ****Технические условия**Lever-gearing measuring heads.
Specifications**ГОСТ****18833—73**

ОКП 39 4222

Срок действия с 01.07.74
до 01.01.94

Настоящий стандарт распространяется на измерительные рычажно-зубчатые головки с ценой деления 0,001 и 0,002 мм

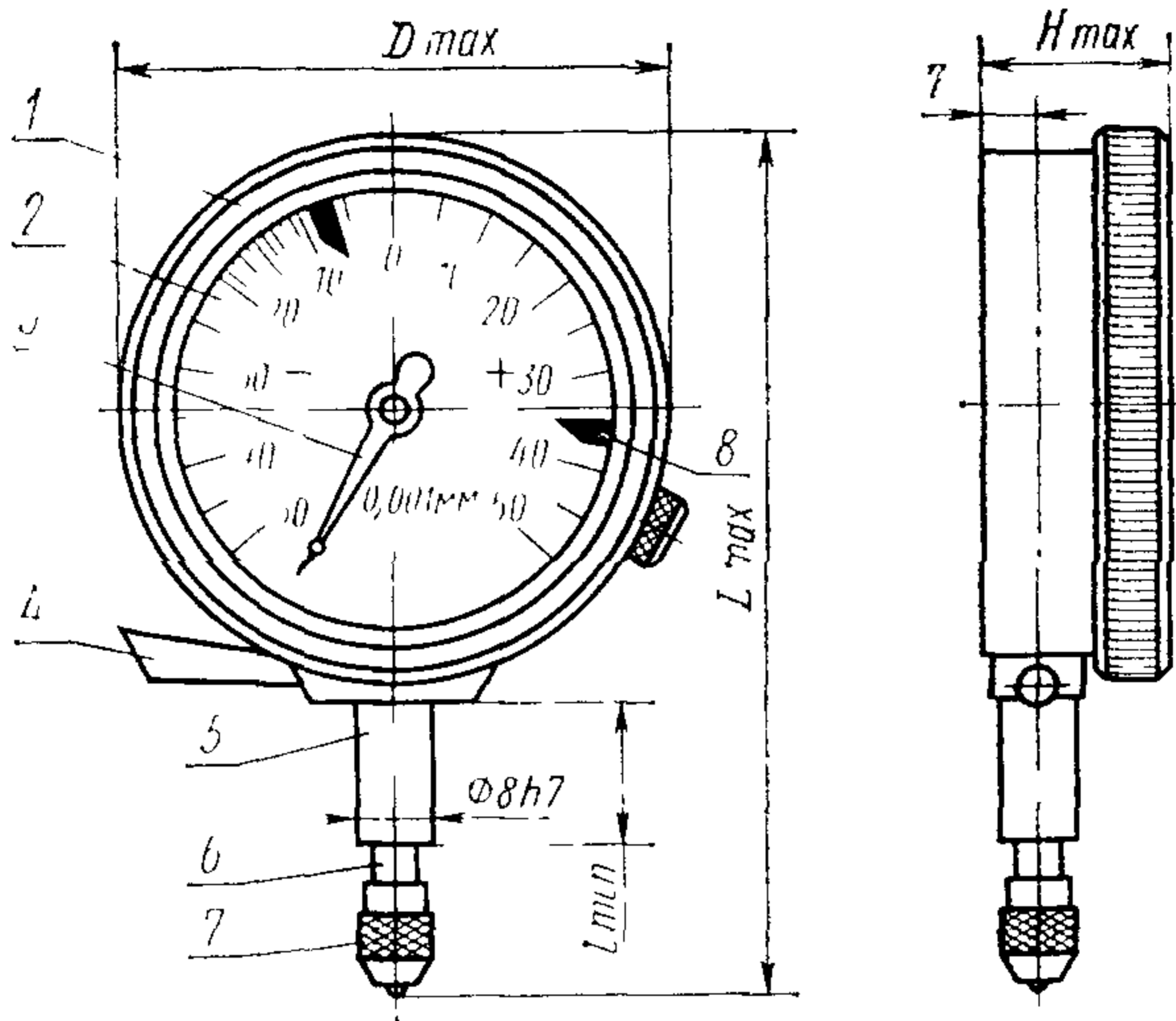
1. ТИПЫ, ОСНОВНЫЕ ПАРАМЕТРЫ И РАЗМЕРЫ

1.1. Типы, основные параметры и размеры должны соответствовать указанным на чертеже и в табл. 1а и 1.

Издание официальное

© Издательство стандартов, 1986
© Издательство стандартов, 1991
Переиздание с Изменениями

Настоящий стандарт не может быть полностью или частично воспроизведен, тиражирован и распространен без разрешения Госстандарта СССР



1—корпус, 2—шкала, 3—стрелка; 4—арретир; 5—гильза, 6—измерительный стержень, 7—наконечник; 8—указатели поля

Примечание. Чертеж не определяет конструкцию головок.

Таблица 1а

Размеры в мм

Тип	D_{max}	H_{max}	L_{max}	l_{min}
1ИГ, 2ИГ	60	22	95	16
1ИГМ, 2ИГМ	45	21	70	10

Таблица I

Тип	Цена деления, мм	Пределы измерения, мм	Измерительное усилие, сН (гс), не более	Колебание измерительного усилия в пределах всей шкалы при прямом и обратном ходе наконечника. сН (гс), не более
1ИГ	0,001	$\pm 0,05$	150	40
1ИГМ			200	80
2ИГ	0,002	$\pm 0,10$	150	40
2ИГМ			200	80

Пример условного обозначения головки рычажно-зубчатой с ценой деления 0,001 мм:

Головка измерительная 1ИГ ГОСТ 18833—73

и головки рычажно-зубчатой малогабаритной с ценой деления 0,002 мм:

Головка измерительная 2ИГМ ГОСТ 18833—73

(Измененная редакция, Изм. № 2, 3, 4).

1 2. Измерительные наконечники к головкам следует крепить соединением М2,5—6Н/6g по ГОСТ 16093—81.

(Измененная редакция, Изм. № 3).

2. ТЕХНИЧЕСКИЕ ТРЕБОВАНИЯ

2.1. Предел допускаемой погрешности на участке шкалы в любом положении нулевого штриха в пределах регулирования, вариации показаний и размах показаний не должны превышать при температуре окружающей среды $(20 \pm 4)^\circ\text{C}$, относительной влажности до 80% и атмосферном давлении (100 ± 4) кПа значений, указанных в табл. 2.

Таблица 2

Тип	Пределы допускаемой погрешности на участке		Вариации* показаний	Размах показаний в делениях
	до ± 30 делений	св. ± 30 делений		
	мкм			
1 ИГ 1 ИГМ	$\pm 0,4$	$\pm 0,7$	0,5	0,2
2 ИГ 2 ИГМ	$\pm 0,8$	$\pm 1,2$	0,8	0,3

Примечания:

1 Нормы следует проверять в положении установки на нуль.

2. Размах показаний — разность между наибольшим и наименьшим показаниями, соответствующими одной и той же измеряемой величине при ее 10-кратном измерении.

(Измененная редакция, Изм. № 3, 4).

2.2. Средняя наработка на отказ — не менее 1 350 000 условных измерений.

Установленная безотказная наработка — не менее 200 000 условных измерений.

Критерием отказа является нарушение работоспособности головки, приводящее к невыполнению требований п. 2.1.

(Измененная редакция, Изм. № 4).

2.3. Головки должны быть снабжены механизмом установки на нуль с пределом регулирования не менее 10 делений.

2.4. Общий ход измерительного стержня головок должен превышать пределы измерений головок не менее чем на 2 мм.

2.5. При нажиме на стержень в направлении, перпендикулярном к его оси, с усилием 100 гс, изменение показаний по шкале не должно превышать 0,50 цены деления.

(Измененная редакция, Изм. № 4).

2.6. Головки должны быть оснащены корундовыми наконечниками НРС-5 класса I по ГОСТ 11007—66.

2.7. Параметр шероховатости поверхности гильзы $Ra \leq 0,63$ мкм на базовой длине 0,8 мм по ГОСТ 2789—73.

(Измененная редакция, Изм. № 1).

2.8. Головки должны быть снабжены передвижными указателями пределов поля допуска. Они должны плавно перемещаться вдоль шкалы и не должны сбиваться в процессе работы.

2.9. **(Исключен, Изм. № 4).**

2.10. Длина деления шкалы должна быть не менее 0,9 мм, а ширина штрихов — 0,15—0,25 мм. Разница в ширине отдельных штрихов в пределах одной шкалы не должна превышать 0,05 мм. Длина коротких штрихов шкалы должна быть равна 2—2,5 длин делений шкалы.

(Измененная редакция, Изм. № 3).

2.11. Каждое пятое деление шкалы должно быть отмечено удлиненным штрихом, а каждое десятое — удлиненным штрихом и соответствующим числом. Штрихи и цифры должны быть четкими.

2.12. Ширина части стрелки, находящейся над делением шкалы, должна быть в пределах 0,15—0,20 мм.

2.13. Конец стрелки должен перекрывать короткие штрихи шкалы не менее чем на 0,3 и не более чем на 0,8 их длины. Расстояние от плоскости шкалы до стрелки не должно превышать 0,5 мм.

2.14. В нерабочем состоянии головки стрелка должна находиться слева вне шкалы на расстоянии не менее чем 2 мм от последнего оцифрованного штриха.

(Измененная редакция, Изм. № 4).

2.15. **(Исключен, Изм. № 4).**

2.16. Наружные поверхности головок, за исключением измерительного стержня и наконечников, должны иметь коррозионно-стойкое покрытие по ГОСТ 9.303—84 и по ГОСТ 9.032—74.

2.17. Полный средний срок службы головок — не менее 5 лет.

Установленный полный срок службы головок — не менее 2 лет.

Критерием предельного состояния головки является износ направляющих измерительного стержня, приводящий к невыполнению требований п. 2.1.

2.18. Среднее время восстановления работоспособного состояния головок — не более 8 ч.

2.16—2.18. **(Измененная редакция, Изм. № 4).**

2.19. Срок сохраняемости головок в упаковке — не менее 2 лет.

2.18, 2.19. **(Введены дополнительно, Изм. № 3).**

2.20. Головки в упаковке для перевозок должны выдерживать транспортную тряску с ускорением до 30 м/с^2 и частотой от 80 до 120 ударов в минуту;

перепад температур от минус 60 до плюс 50°С;
относительную влажность 98% при температуре 35°С;
пониженное давление воздуха до 24,3 кПа (182 мм рт. ст.).
(Введен дополнительно, Изм. № 4).

2а. КОМПЛЕКТНОСТЬ

2а.1. Головки должны комплектоваться измерительным наконечником со сферической измерительной поверхностью.

По заказу потребителя головки должны комплектоваться дополнительно наконечником с плоской измерительной поверхностью.

К головке прилагают паспорт, включающий инструкцию по эксплуатации, по ГОСТ 2.601—68, а также футляр.

2б. ПРАВИЛА ПРИЕМКИ

2б.1. Головки подвергают государственным испытаниям, приемочному контролю, периодическим испытаниям и испытаниям на надежность .

(Измененная редакция, Изм. № 4).

2б.2. Государственные испытания — по ГОСТ 8.383—80 и ГОСТ 8.001—80.

2б.3. При приемочном контроле каждую головку проверяют на соответствие требованиям п. 1.1 (в части измерительного усилия и колебания измерительного усилия); 2.1; 2.3—2.5; 2.7; 2.8; 2.13; 2.14 и 2.16.

2б.4. Периодические испытания проводят не реже раза в три года не менее чем на трех головках каждого исполнения, из числа прошедших приемочный контроль, на соответствие всем требованиям настоящего стандарта, кроме пп. 2.2; 2.17; 2.18 и 2.19.

Испытания считают удовлетворительными, если все испытанные головки соответствуют этим требованиям.

2б.3, 2б.4. (Измененная редакция, Изм. № 4).

2б.5. Подтверждение показателей надежности (пп. 2.2; 2.17; 2.18 и 2.19) проводят не реже раза в три года по программам и методикам испытаний на надежность, разработанным в соответствии с ГОСТ 27.410—87 и утвержденным в установленном порядке.

(Введен дополнительно, Изм. № 4).

2в. МЕТОДЫ КОНТРОЛЯ

2в.1. Проверка — по ГОСТ 8.260—77.

2в.2. При проверке влияния транспортной тряски используют ударный стенд, создающий тряску с ускорением 30 м/с² при частоте 80—120 ударов в минуту. Ящики с упакованными головками крепят к стенду и испытывают при общем числе ударов 15000.

Испытания считают удовлетворительными, если головки соответствуют требованиям п. 2.1.

2в.3. Воздействие климатических факторов внешней среды при транспортировании проверяют в климатических камерах:

при температуре минус $(60 \pm 3)^\circ\text{C}$, плюс $(50 \pm 3)^\circ\text{C}$, при относительной влажности $(95 \pm 3)\%$ и далее при пониженном давлении до 24,3 кПа (182 мм рт. ст.). Выдержка в климатических камерах по каждому из 4 видов испытаний — 2 ч.

Испытания считают удовлетворительными, если головки соответствуют требованиям п. 2.1.

2в.2, 2в.3. (Измененная редакция, Изм. № 4).

2в.4. (Исключен, Изм. № 4).

Разд. 2а—2в. (Введены дополнительно, Изм. № 3).

3. МАРКИРОВКА, УПАКОВКА, ТРАНСПОРТИРОВАНИЕ И ХРАНЕНИЕ

3.1. На каждой головке должно быть нанесено:
товарный знак предприятия-изготовителя;
порядковый номер головки по системе нумерации предприятия-изготовителя;

год выпуска или его условное обозначение.

(Измененная редакция, Изм. № 4).

3.2. На футляре должны быть нанесены:
товарный знак предприятия-изготовителя;
цена деления головки;
пределы измерений;
обозначение настоящего стандарта.

3.3. Упаковка, маркировка, транспортирование и хранение головок — по ГОСТ 13762—86.

3.4. На паспорте головок, аттестованных по высшей категории качества, должно быть нанесено изображение государственного Знака качества.

(Введен дополнительно, Изм. № 4).

4. ГАРАНТИИ ИЗГОТОВИТЕЛЯ

4.1. Изготовитель должен гарантировать соответствие головок требованиям настоящего стандарта при соблюдении условий эксплуатации, транспортирования и хранения.

Гарантийный срок эксплуатации головок — 18 мес со дня ввода их в эксплуатацию.

(Измененная редакция, Изм. № 3).

ИНФОРМАЦИОННЫЕ ДАННЫЕ

1. РАЗРАБОТАН И ВНЕСЕН Министерством станкостроительной и инструментальной промышленности СССР

РАЗРАБОТЧИКИ

А. М. Смогоржевский, Н. Г. Анфимова

2. УТВЕРЖДЕН И ВВЕДЕН В ДЕЙСТВИЕ Постановлением Государственного комитета стандартов Совета Министров СССР от 28.05.73 № 1328

3. Срок проверки — 1989 г., периодичность проверки — 5 лет

4. Взамен ГОСТ 6934—62, ГОСТ 5.490—70

5. ССЫЛОЧНЫЕ НОРМАТИВНО-ТЕХНИЧЕСКИЕ ДОКУМЕНТЫ

Обозначение НТД, на который дана ссылка	Номер пункта
ГОСТ 2 601—68	2а 1
ГОСТ 8 001—80	2б 2
ГОСТ 8 260—77	2в 1
ГОСТ 8 383—80	2б 2
ГОСТ 9 032—74	2 16
ГОСТ 9 303—84	2 16
ГОСТ 27 410—87	2б 5
ГОСТ 2789—73	2 7
ГОСТ 11007—66	2 6
ГОСТ 13762—86	3 3
ГОСТ 16093—81	1 2

6. Срок действия продлен до 01.01.94 Постановлением Госстандарта СССР от 15.05.90 № 1177

7. Переиздание (декабрь 1990 г.) с Изменениями № 1, 2, 3, 4, утвержденными в январе 1979 г., июне 1982 г., мае 1985 г., мае 1989 г. [ИУС 3—79, 10—82, 8—85, 8—89]

Редактор *М В Глушкова*
Технический редактор *М М Герасименко*
Корректор *Л В Сницарчук*

Сдано в наб 19 02 91 Подп в печ 22 04 91 05 усл п л 05 усл кр отт 0 44 уч изд л
Тир 6000 Цена 20 к

Ордена «Знак Почета» Издательство стандартов 123557, Москва, ГСП,
Новопресненский пер, д 3
Вильнюсская типография Издательства стандартов, ул Даряус и Гирено, 39 Зак 389