

**ГОСТ 18666—95**  
**ГОСТ 20902—95**  
**ГОСТ 22360—95**  
**ГОСТ 22361—95**

**МЕЖГОСУДАРСТВЕННЫЕ СТАНДАРТЫ**

---

**МЕБЕЛЬ ШКОЛЬНАЯ**  
**ФУНКЦИОНАЛЬНЫЕ РАЗМЕРЫ**

**Издание официальное**

**БЗ 10—93/641**

**МЕЖГОСУДАРСТВЕННЫЙ СОВЕТ  
ПО СТАНДАРТИЗАЦИИ, МЕТРОЛОГИИ И СЕРТИФИКАЦИИ**  
**Минск**

МЕЖГОСУДАРСТВЕННЫЙ СТАНДАРТ

---

**ШКАФЫ  
ДЛЯ УЧЕБНЫХ ПОСОБИЙ**

**ФУНКЦИОНАЛЬНЫЕ РАЗМЕРЫ**

**Издание официальное**

**МЕЖГОСУДАРСТВЕННЫЙ СОВЕТ  
ПО СТАНДАРТИЗАЦИИ, МЕТРОЛОГИИ И СЕРТИФИКАЦИИ  
М и н с к**

## Предисловие

1 РАЗРАБОТАН МТК 135 «Мебель», Институтом средств обучения Российской академии образования

ВНЕСЕН Госстандартом России

2 ПРИНЯТ Межгосударственным Советом по стандартизации, метрологии и сертификации (протокол № 8—95 от 12 октября 1995 г.)

За принятие проголосовали:

| Наименование государства  | Наименование национального органа по стандартизации  |
|---|--|
| Азербайджанская Республика<br>Республика Беларусь<br>Республика Казахстан<br>Республика Молдова<br>Российская Федерация<br>Республика Таджикистан | Азгосстандарт<br>Белстандарт<br>Госстандарт Республики Казахстан<br>Молдовастандарт<br>Госстандарт России<br>Таджикский государственный центр по стандартизации, метрологии и сертификации |
| Туркменистан<br>Украина   | Туркменглавгосинспекция<br>Госстандарт Украины   |

3 Постановлением Комитета Российской Федерации по стандартизации, метрологии и сертификации от 28 февраля 1996 г. № 127 межгосударственный стандарт ГОСТ 18666—95 введен в действие непосредственно в качестве государственного стандарта Российской Федерации с 1 января 1997 г.

4 ВЗАМЕН ГОСТ 18666—86

© ИПК Издательство стандартов, 1996

Настоящий стандарт не может быть полностью или частично воспроизведен, тиражирован и распространен в качестве официального издания на территории Российской Федерации без разрешения Госстандарта России

**ШКАФЫ ДЛЯ УЧЕБНЫХ ПОСОБИЙ****Функциональные размеры**

Cases for training appliances  
Functional dimensions

---

Дата введения 1997—01—01

**1 ОБЛАСТЬ ПРИМЕНЕНИЯ**

Настоящий стандарт распространяется на шкафы для учебных пособий, предназначенные для оборудования учебных заведений.

Стандарт не распространяется на встроенные шкафы и стеллажи

Обязательные требования, обеспечивающие безопасность для здоровья учащихся и учителей, изложены в разделе 2.

**2 ФУНКЦИОНАЛЬНЫЕ РАЗМЕРЫ**

2.1 Функциональные размеры шкафов должны соответствовать указанным на рисунке 1 и в таблице 1.

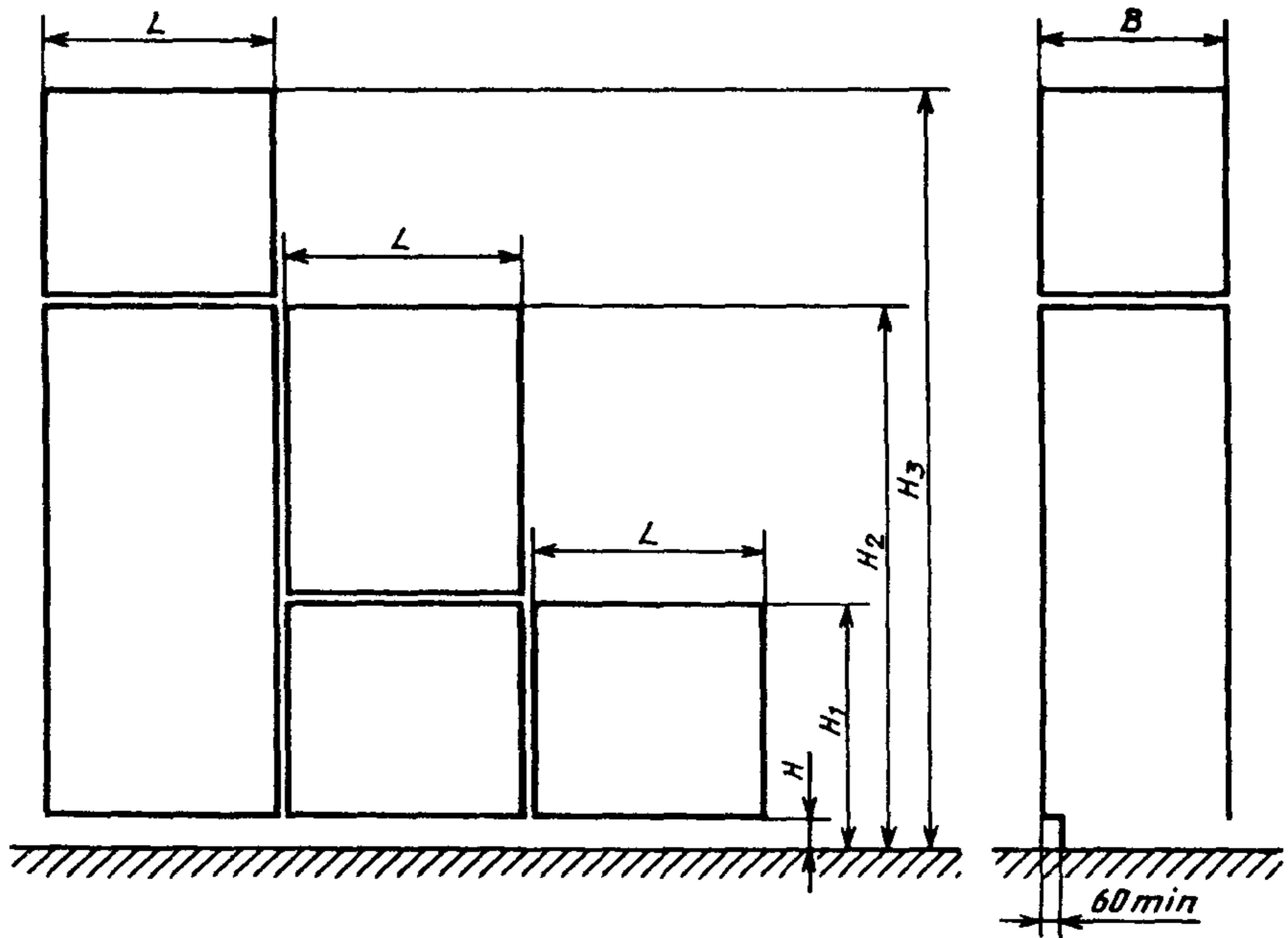


Рисунок 1

$L$  — ширина секции;  $B$  — глубина секции;  $H$  — высота нижней зоны над полом;  $H_1$  — высота секции;  $H_2$  — высота средней зоны над полом;  $H_3$  — высота верхней зоны над полом

Таблица 1

мм

| Размер                       | Значение размера          | Размер   | Значение размера      |
|------------------------------|---------------------------|--|-----------------------|
| $L$<br>$B$<br>$H$ , не менее | 450—1350<br>200—600<br>80 | $H_1$ , не более<br>$H_2$ , не более<br>$H_3$ , не более | 1300*<br>2200<br>2950 |

\* Допускается шкафы для карт и таблиц изготавливать большей высоты в соответствии с размерами отделений, указанными в 2.3 и 2.4.

2.2 Расстояние между полками или полкой и ограничивающим элементом отделения должны соответствовать указанным в таблице 2.

Таблица 2

мм

| Наименование учебно-наглядных пособий и учебного оборудования  | Расстояние между полками или лотками |
|--|--------------------------------------|
| <p>Диафильмы, диапозитивы, кинофрагменты, оборудование для лабораторных работ, муляжи, растворы в стеклянной посуде, небольшие приборы, учебники, заготовки и неоконченные работы по труду, слесарные и столярные инструменты, раздаточные картотечные материалы</p> | 100—300                              |
| <p>Папки, книги большого формата, грампластинки, демонстрационные модели, приборы, геометрические тела, проекционная и звуковоспроизводящая аппаратура, ученические глобусы и др.</p>  | 350—500                              |
| <p>Чучела, крупногабаритные приборы и модели, глобусы, демонстрационные, астрономические приборы, эпидиаскопы, кинопроекторы и др.</p>   | 600—1000                             |

2.3 Высота отделений для хранения карт, свернутых в рулоны, должна быть не менее:

1800 мм — для карт среднего размера;

2350 мм — для карт большого размера.

Минимальные расстояния между параллельными штангами для подвешивания карт в рулонах и между штангами и конструктивными элементами, ограничивающими ширину и высоту шкафа, должны соответствовать указанным на рисунке 2.

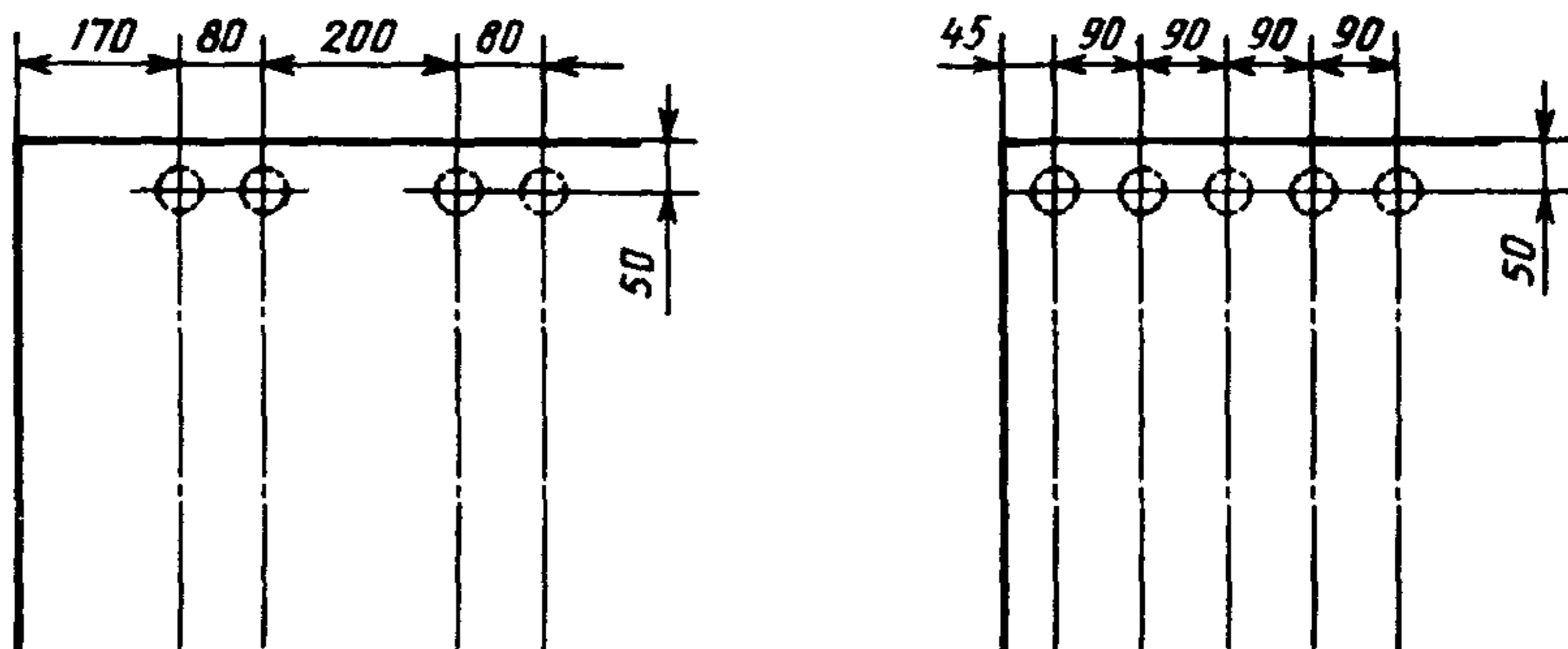


Рисунок 2

2.4 Размеры отделений для хранения таблиц должны соответствовать указанным на рисунках 3 и 4 и в таблице 3.

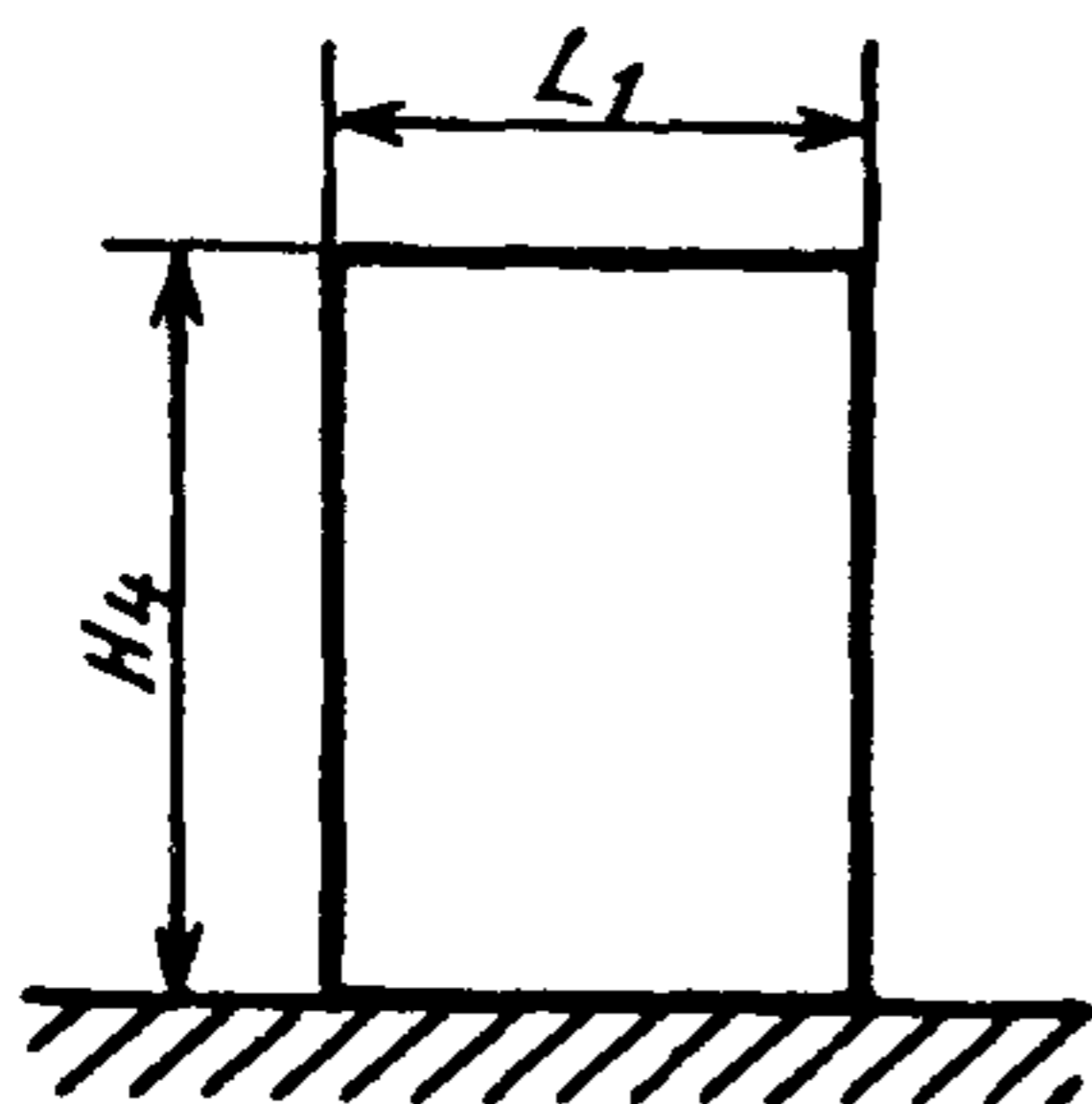


Рисунок 3

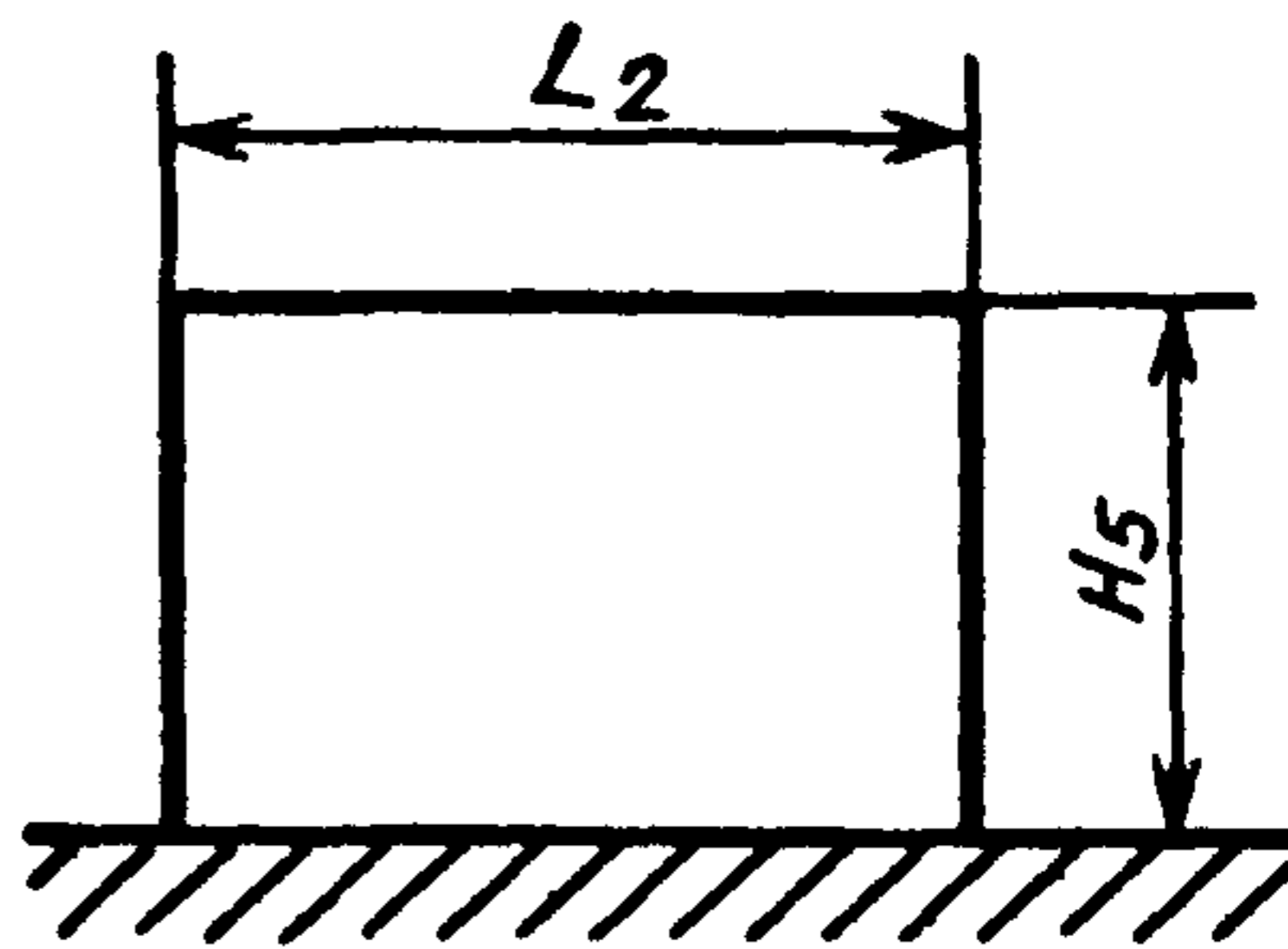


Рисунок 4

$H_4$  — высота отделений при вертикальном хранении;  
 $H_5$  — высота отделений при горизонтальном хранении;  
 $L_1$  — ширина отделений при вертикальном хранении;  
 $L_2$  — ширина отделений при горизонтальном хранении

Таблица 3

мм

| Обозначение размера | Значение размера для таблиц |                  |
|---------------------|-----------------------------|------------------|
|                     | среднего формата            | большого формата |
| $H_4$               | 900                         | 1120             |
| $H_5$               | 660                         | 760              |
| $L_1$               | 660                         | 760              |
| $L_2$               | 900                         | 1120             |

2.5 Размеры отделения для хранения скелета человека должны быть не менее  $1800 \times 500 \times 300$  мм.

2.6 Размеры отделения для сейфа, предназначенного для хранения в лаборатории химии ядовитых и сильнодействующих веществ, должны быть не менее  $400 \times 730 \times 370$  мм.

2.7 Размеры отделения для хранения одежды (или для хранения выкроек на вешалках) должны соответствовать указанным на рисунке 5 и в таблице 4.

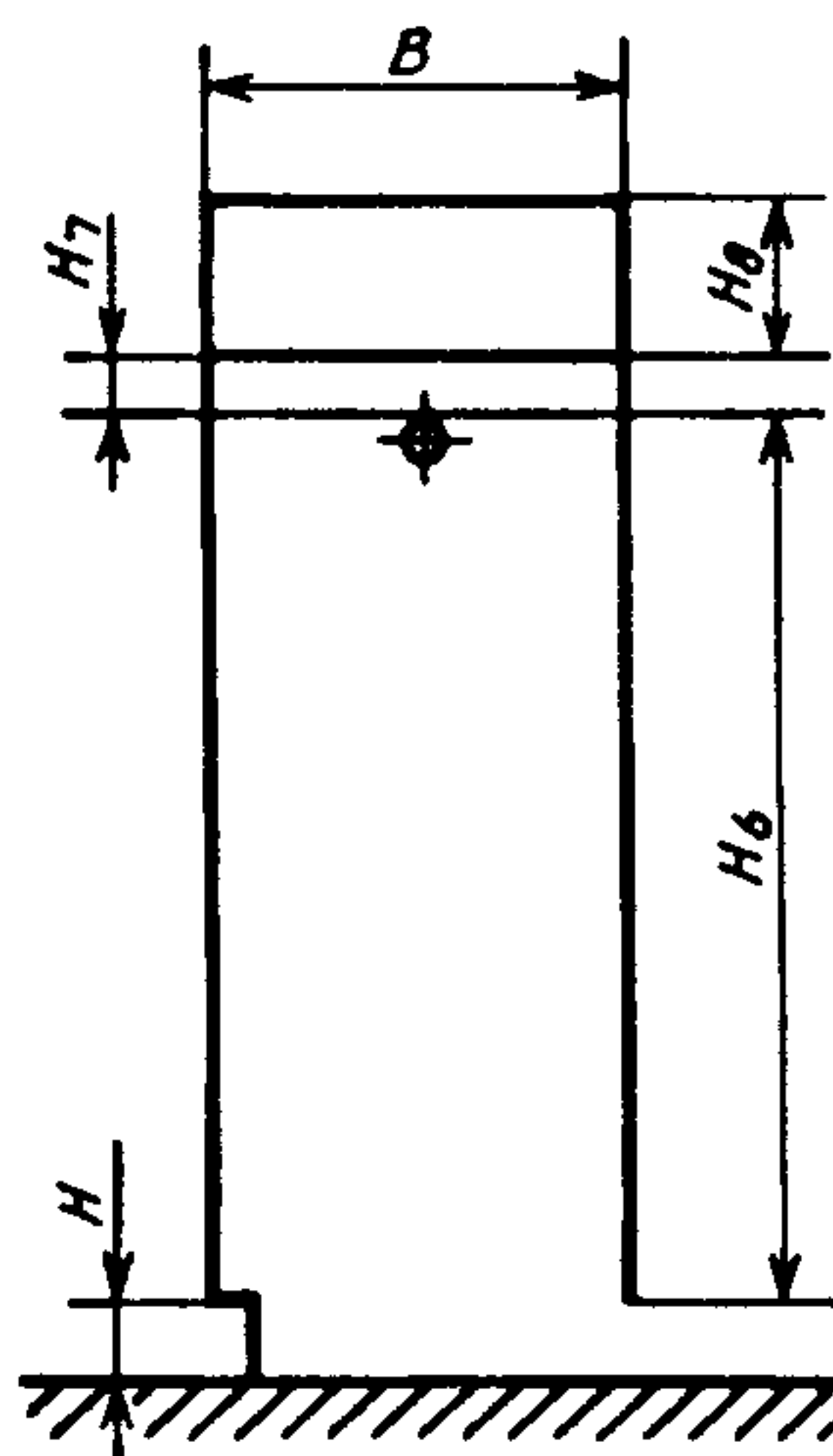


Рисунок 5

$B$  — глубина;  $H$  — высота нижней зоны над полом;  $H_6$  — высота отделения для хранения одежды;  $H_7$  — расстояние от верхней кромки штанги до верхнего ограничивающего элемента;  $H_8$  — высота отделения для головных уборов

Таблица 4

мм

| Обозначение размера | Значение размера | Обозначение размера | Значение размера |
|---------------------|------------------|---------------------|------------------|
| $B$ , не менее      | 560              | $H_6$ , не менее    | 1400             |
| $H$ , не менее      | 80               | $H_7$ , не менее    | 50               |
|                     |                  | $H_8$ , не менее    | 170              |



---

УДК 684.453:371.63:006.354    ОКС 97.140    К25    ОКП 56 2221

Ключевые слова: шкафы для учебных пособий, функциональные размеры

---