

**ГОСТ 18097—93
(ИСО 1708-8—89)**

М Е Ж Г О С У Д А Р С Т В Е Н Н Ы Й С Т А Н Д А Р Т

СТАНКИ ТОКАРНО-ВИНТОРЕЗНЫЕ И ТОКАРНЫЕ

Основные размеры. Нормы точности

Издание официальное

**МЕЖГОСУДАРСТВЕННЫЙ СОВЕТ
ПО СТАНДАРТИЗАЦИИ, МЕТРОЛОГИИ И СЕРТИФИКАЦИИ
М и н с к**

Предисловие

1 РАЗРАБОТАН Техническим комитетом по стандартизации ТК 70 «Станки»

ВНЕСЕН Госстандартом России

2 ПРИНЯТ Межгосударственным советом по стандартизации, метрологии и сертификации 15 марта 1994 г. (отчет Технического секретариата № 1)

За принятие проголосовали:

Наименование государства	Наименование национального органа стандартизации
Азербайджанская Республика	Азгосстандарт
Республика Беларусь	Белстандарт
Республика Казахстан	Госстандарт Республики Казахстан
Кыргызская Республика	Кыргызстандарт
Республика Молдова	Молдовастандарт
Российская Федерация	Госстандарт России
Туркменистан	Туркменглавгосинспекция
Украина	Госстандарт Украины

Настоящий стандарт представляет собой полный аутентичный текст ИСО 1708-8—89 «Станки токарные общего назначения. Условия приемки. Нормы точности» и содержит дополнительные требования, отражающие потребности народного хозяйства

3 Постановлением Комитета Российской Федерации по стандартизации, метрологии и сертификации от 29 июня 1995 г. № 337 межгосударственный стандарт ГОСТ 18097—93 введен в действие в качестве государственного стандарта Российской Федерации с 1 июля 1996 г.

4 ВЗАМЕН ГОСТ 18097—88

5 ПЕРЕИЗДАНИЕ. Октябрь 2005 г.

© ИПК Издательство стандартов, 1996
© Стандартиформ, 2005

Настоящий стандарт не может быть полностью или частично воспроизведен, тиражирован и распространен в качестве официального издания на территории Российской Федерации без разрешения Федерального агентства по техническому регулированию и метрологии

Содержание

1 Область применения	1
2 Нормативные ссылки	1
3 Основные размеры	2
4 Точность станка	3
5 Точность образца-изделия	12
Приложение А Номенклатура средств измерений, используемых для проверки точности токарно-винторезных и токарных станков, и основные требования к ним	15
Приложение Б Порядок пересчета допусков в зависимости от длины измерения (перемещения)	17
Приложение В Особенности определения прямолинейности направляющих (4.5)	18
Приложение Г Параллельность перемещения задней бабки и каретки в горизонтальной и вертикальной плоскостях	19

СТАНКИ ТОКАРНО-ВИНТОРЕЗНЫЕ И ТОКАРНЫЕ

Основные размеры. Нормы точности

Screw-cutting lathes and lathes. Basic
dimensions. Standards of accuracy

Дата введения 1996—07—01

1 Область применения

Настоящий стандарт распространяется на универсальные токарно-винторезные и токарные станки с горизонтальным шпинделем прецизионные (классов точности П, В и А) с $D_a \leq 500$ мм и $DC \leq 1500$ мм и прочие (класса точности Н) с $D_a \leq 1600$ мм. Стандарт не распространяется на специальные станки, станки, предназначенные для учебных целей, индивидуальной трудовой деятельности и для использования в бытовых целях.

Требования стандарта являются обязательными.

Номенклатура средств измерений и предъявляемые к ним основные требования приведены в приложении А.

Стандарт пригоден для сертификации.

2 Нормативные ссылки

В настоящем стандарте использованы ссылки на следующие стандарты:

ГОСТ 8—82 Станки металлорежущие. Общие требования к испытаниям на точность

ГОСТ 6636—69 Основные нормы взаимозаменяемости. Нормальные линейные размеры

ГОСТ 8026—92 Линейки поверочные. Технические условия

ГОСТ 12593—93 Станки металлорежущие. Концы шпинделей фланцевые под поворотную шайбу и фланцы зажимных устройств. Основные и присоединительные размеры

ГОСТ 12595—2003 Станки металлорежущие. Концы шпинделей фланцевые типа А и фланцы зажимных устройств. Основные и присоединительные размеры

ГОСТ 22267—76 Станки металлорежущие. Схемы и способы измерений геометрических параметров

ГОСТ 24643—81 Основные нормы взаимозаменяемости. Допуски формы и расположения поверхностей. Числовые значения

ГОСТ 25346—89 Основные нормы взаимозаменяемости. Единая система допусков и посадок. Общие положения, ряды допусков и основных отклонений

ГОСТ 25443—82 Станки металлорежущие. Образцы-изделия для проверки точности обработки. Общие технические требования

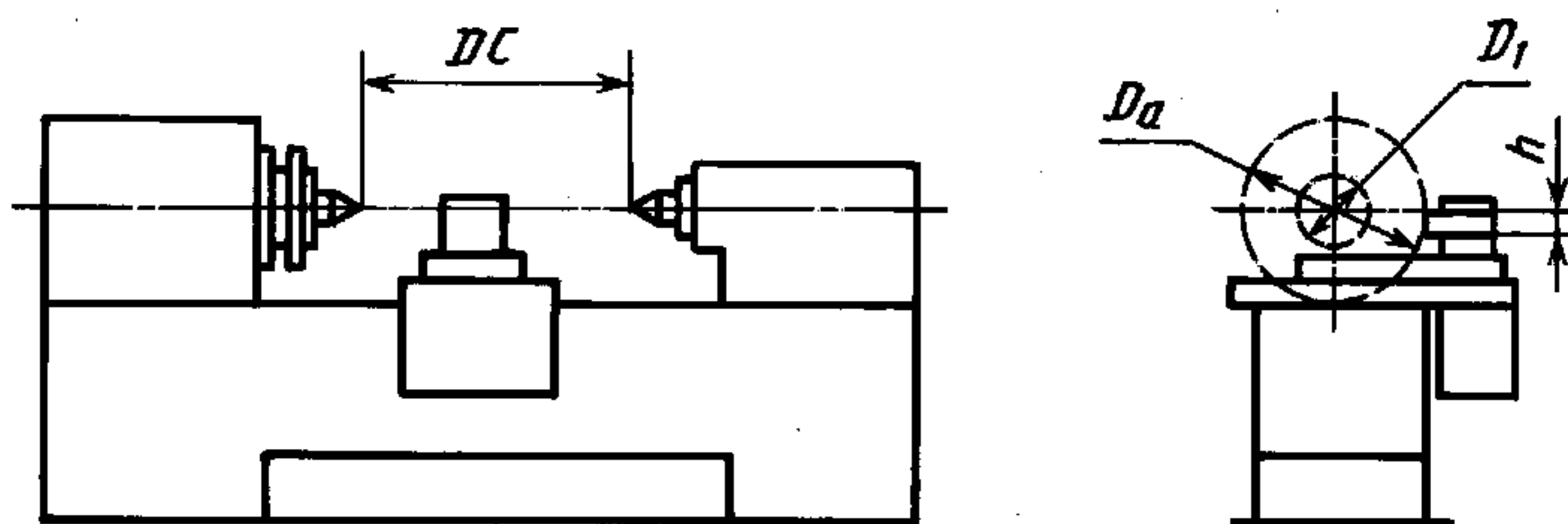
ГОСТ 25889. 1—83 Станки металлорежущие. Методы проверки круглости образца-изделия

ГОСТ 25889. 4—86 Станки металлорежущие. Метод проверки постоянства диаметров образца-изделия

ГОСТ 26651—85 Станки металлорежущие. Концы шпинделей фланцевые типа Кэмлокк и зажимные устройства. Основные и присоединительные размеры

3 Основные размеры

3.1 Основные размеры станков должны соответствовать указанным на рисунке 1 и в таблице 1.



- D_a — наибольший диаметр заготовки;
 DC — наибольшее расстояние между центрами передней и задней бабок;
 D_1 — наибольший диаметр заготовки, обрабатываемой над суппортом;
 h — наибольшая высота резца, устанавливаемого в резце-держателе.

Рисунок 1

Примечание — Рисунок не определяет конструкцию станка.

3.2 Допускается увеличивать наибольший диаметр заготовки, устанавливаемой (обрабатываемой) над станиной, для базовых станков на величину до 12,5% по сравнению с указанным в таблице 1.

Таблица 1

Размеры в миллиметрах

D_a	125	160	200	250	320	400	500	630	800	1000	1250	1600
DC	250	250 350	350 500	500 750	500 (710) 750 1000	(710) 750 1000 (1400) 1500	(710) 750 1000 (1400) 1500 2000	(710) 750 1000 (1400) 1500 2000 (2800) 3000 4000 5000	750 (2800) 3000 4000 5000	(2800) 3000 4000 5000 6300 8000	5000 6300 8000 10000 12500	5000 6300 8000 10000 12500 16000
D_1 , не менее	63	80	100	125	(125) 160	210	260	350	450	600	(800) 900	(1120) 1200
Условный размер конца шпинделя, выполненного по ГОСТ 12593, ГОСТ 12595 или ГОСТ 26651	—	3;4	3;4	4;5	(5);6	6	6;8	8;11	11	15	—	—
Наибольший диаметр d прутка, проходящего в отверстие шпинделя, не менее	16	20	(20) 25	(25) 32	(32) 40	(40) 50	(50) 63	(63) 80	(80) 100	(80) 125	—	—
h , не менее	8	10	12	16	(20) 25	25	25	32	40	50	(50) 63	80 (63)

3.3 Допускается изготавливать модификации станков с наибольшим диаметром устанавливаемой заготовки, увеличенным по сравнению с указанным в таблице.

3.4 Допускается использовать наибольшую длину заготовки, устанавливаемой в центрах, вместо наибольшего расстояния между центрами передней и задней бабок.

4 Точность станка

4.1 Общие требования к испытаниям станков на точность — по ГОСТ 8. Схемы и способы измерения геометрических параметров — по ГОСТ 22267 и настоящему стандарту.

При приемке станка не всегда необходимо проводить все проверки, указанные в настоящем стандарте. По согласованию с изготовителем потребитель может выбрать проверки, которые характеризуют интересующие его свойства, но эти проверки должны быть четко определены при заказе станка.

4.2 Допуски при проверках точности станков не должны превышать значений, указанных в 4.4 — 4.18.

Если длина измерения (перемещения) отличается от указанной в стандарте, то допуск должен быть пересчитан для новой длины в соответствии с приложением Б.

При этом минимальный допуск составляет 10 мкм для станков класса точности Н и 5 мкм — для станков класса точности П.

В 4.11 — 4.16 допускается округление длины оправки как в меньшую, так и в большую стороны до величины L , указанной в соответствующих таблицах.

4.3 При наличии на станке нескольких рабочих органов одинакового функционального назначения соответствующие проверки выполняют на каждом из этих рабочих органов, кроме станков с последовательным расположением суппортов.

В 4.8, 4.10 и 4.11 измерения допускается проводить только в плоскости расположения режущей кромки инструмента.

4.4 Точность установки направляющих в направлении:

- а) продольном,
- б) поперечном

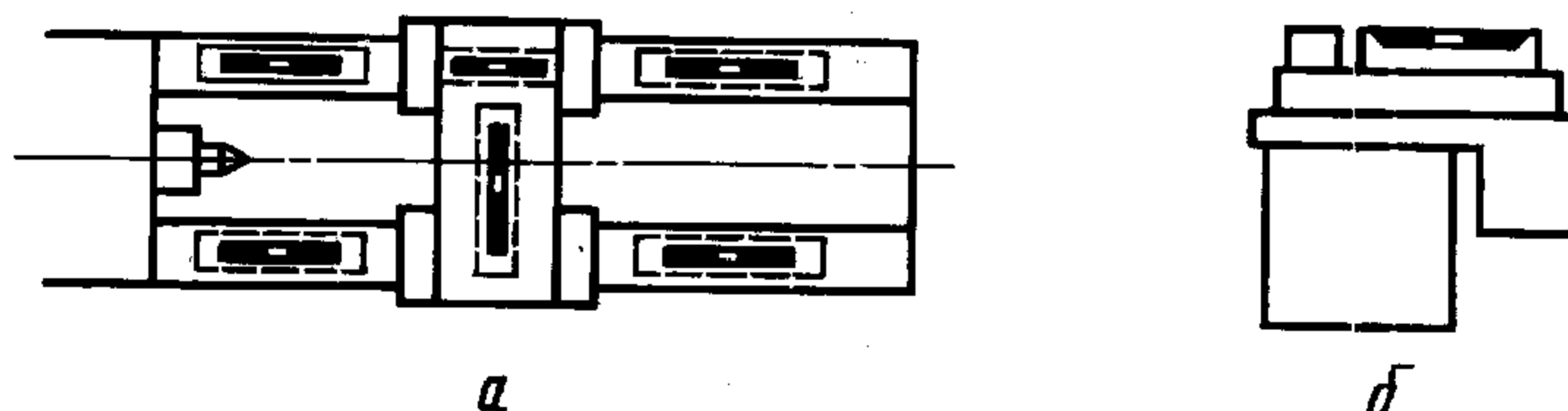


Рисунок 2

Отклонения не должны превышать для станков класса точности Н — 0,04 мм/м, классов точности П, В и А — 0,03 мм/м.

Измерения проводят в ряде точек, равномерно расположенных по всей длине станины (рисунок 2а). Уровни можно устанавливать на поперечных салазках (рисунок 2б).

Если направляющие не горизонтальны, используют специальный мостик с горизонтальной рабочей поверхностью.

4.5 Прямолинейность продольного перемещения суппорта в вертикальной плоскости

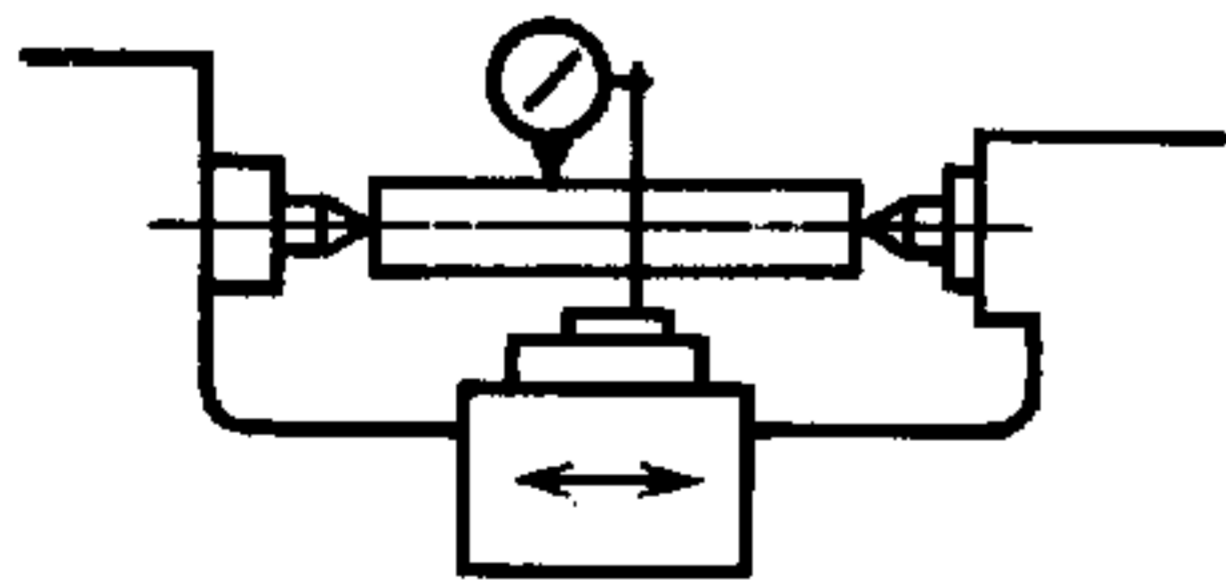


Рисунок 3

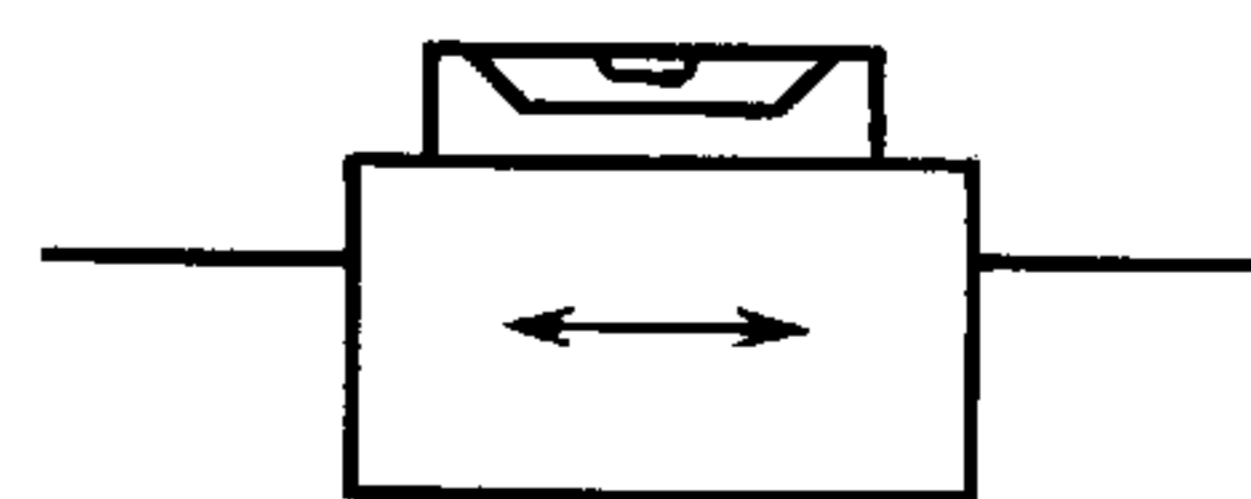


Рисунок 4

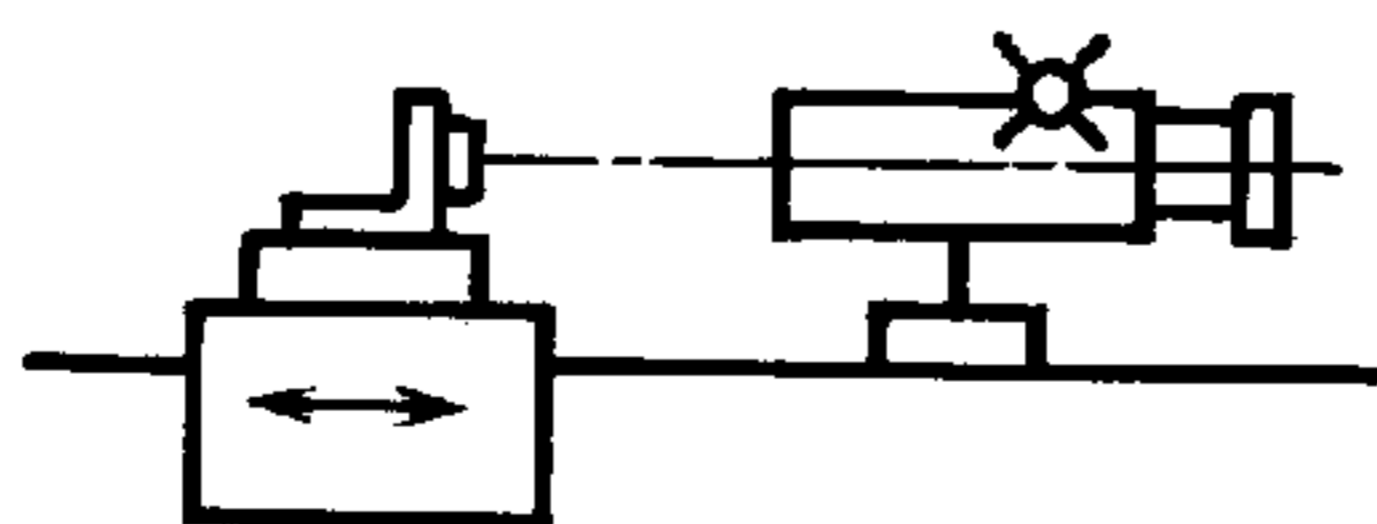


Рисунок 5

Измерения — по ГОСТ 22267, разд. 3, методы 2а, 7 и 8 (рисунки 3, 4 и 5).

Суппорт перемещают в продольном направлении на всю длину перемещения. При использовании методов 7 и 8 измерения проводят с интервалами равными 0,2 длины перемещения, но не более 1 м. По значениям углов поворота и величине интервала вычисляют отклонения и строят график траектории. Отклонение от прямолинейности — в соответствии с приложением 3 к ГОСТ 22267.

Таблица 2

DC, мм	Допуск, мкм, для станков классов точности							
	Н				П		В, А	
	$D_a \leq 800$ мм		$D_a > 800$ мм		на всей длине	местный	на всей длине	местный
	на всей длине	местный	на всей длине	местный				
До 500	10	—	15	—	10	—	8	—
Св. 500 до 1000	20	7,5 на любой длине 250 мм	30	10 на любой длине 250 мм	15	5 на любой длине 250 мм	10	3 на любой длине 250 мм
» 1000 » 2000	30	15 на любой	50	20 на любой	20	—	12	—
» 2000 » 3000	40	длине 500 мм	70	любой	—	—	—	—
» 3000 » 4000	50		90	длине 500 мм	—	—	—	—
» 4000 » 5000	60		110	500 мм				

Примечания
 1 При твердости чугуновых направляющих ниже 41,5 HRC₃ форма траектории должна быть выпуклой.
 2 Определение местного допуска — в соответствии с приложением В.

Вместо проверки прямолинейности перемещения допускается проводить проверку прямолинейности направляющих в вертикальной плоскости, измерения — по ГОСТ 22267, раздел 4, метод 6 (рисунок 2а).

4.6 Прямолинейность продольного перемещения суппорта в горизонтальной плоскости

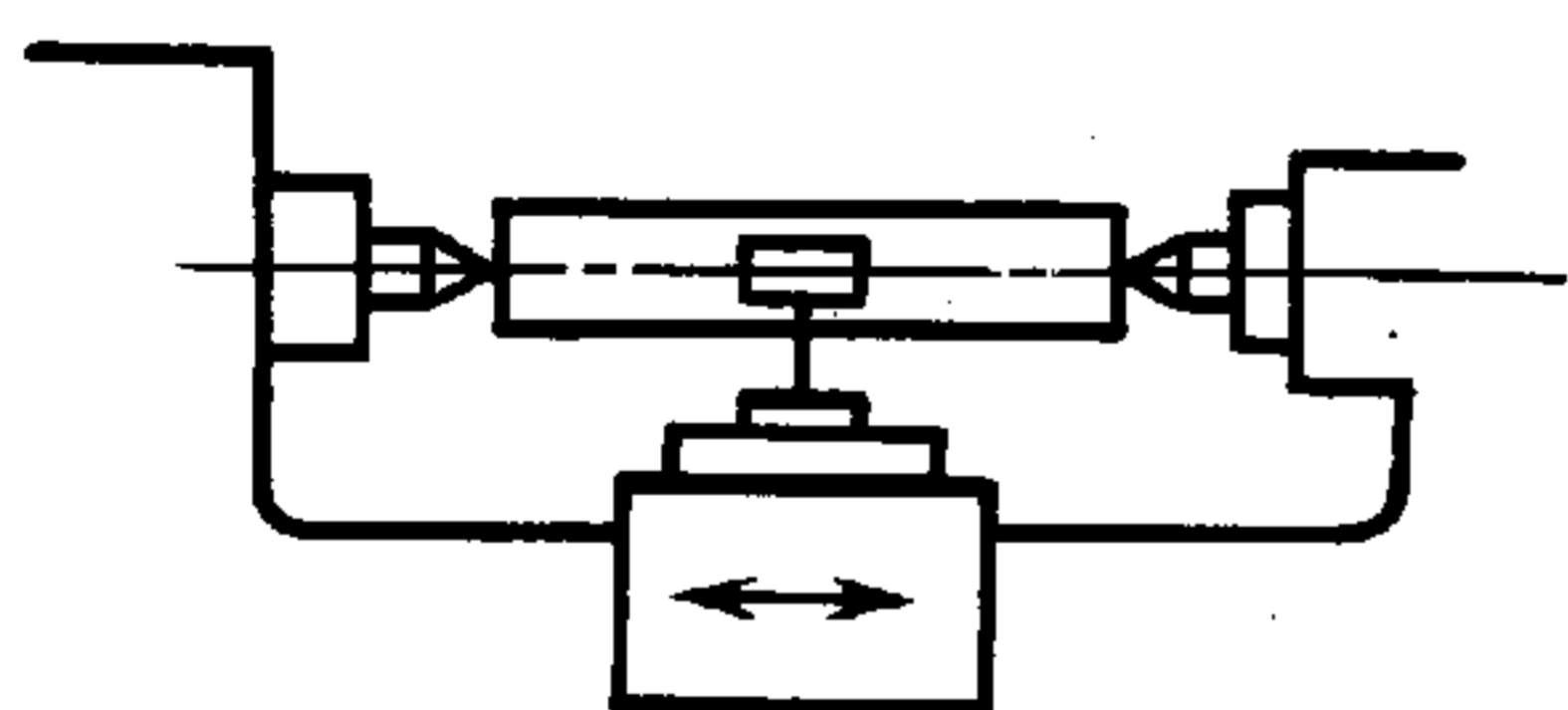


Рисунок 6

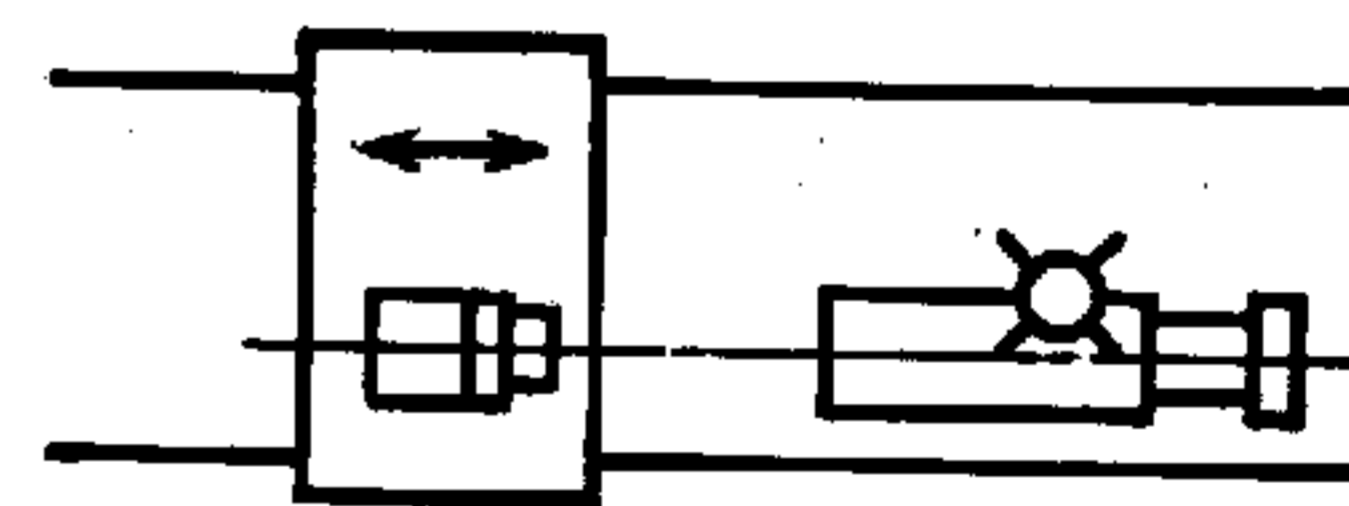


Рисунок 7

Таблица 3

DC, мм	Допуск, мкм, для станков классов точности				
	Н		П	В	А
	$D_a \leq 800$ мм	$D_a > 800$ мм			
До 500	15	20	10	8	5
Св. 500 до 1000	20	25	15	10	—
» 1000 » 2000	25	30	20	12	—
» 2000 » 3000	30	35	—	—	—
» 3000 » 4000	30	40	—	—	—
» 4000 » 5000	30	45	—	—	—

Примечание — При твердости чугуновых направляющих ниже 41,5 HRC₃ форма траектории должна быть выпуклой в сторону оси центров.

Измерения — по ГОСТ 22267, разд. 3, методы 2а и 8 (рисунки 6 и 7). Условия измерения — как в 4.5.

4.7 Одновысотность оси вращения шпинделя передней бабки и оси отверстия пиноли (шпинделя) задней бабки

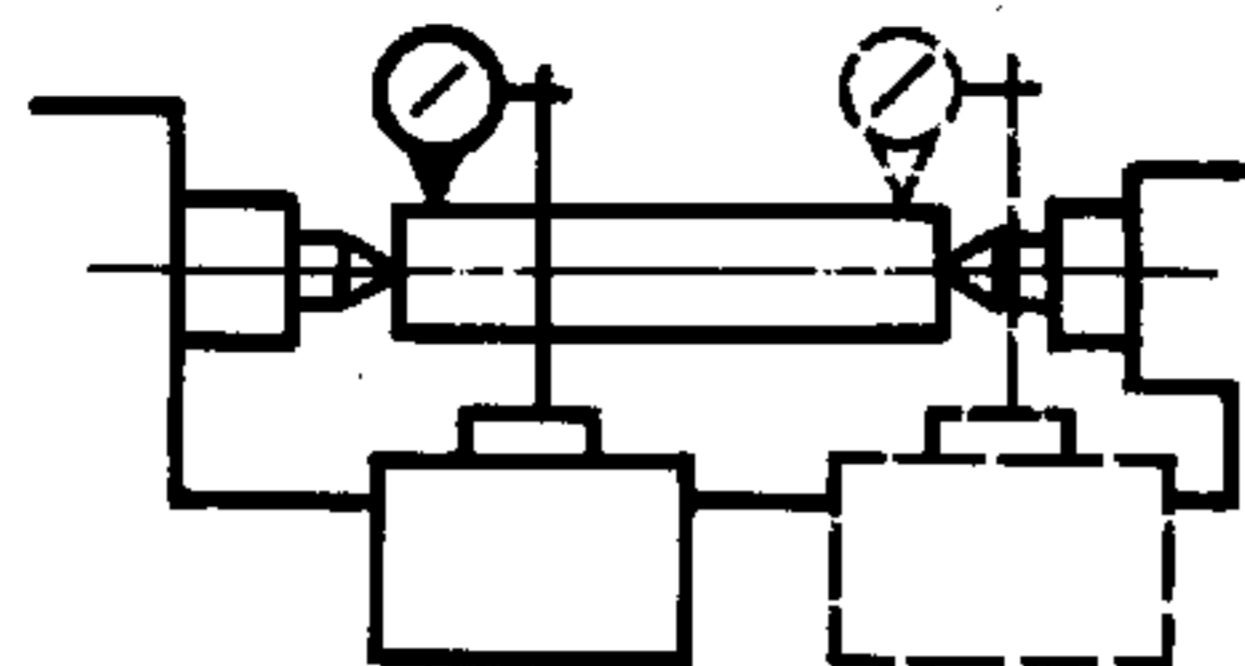


Рисунок 8

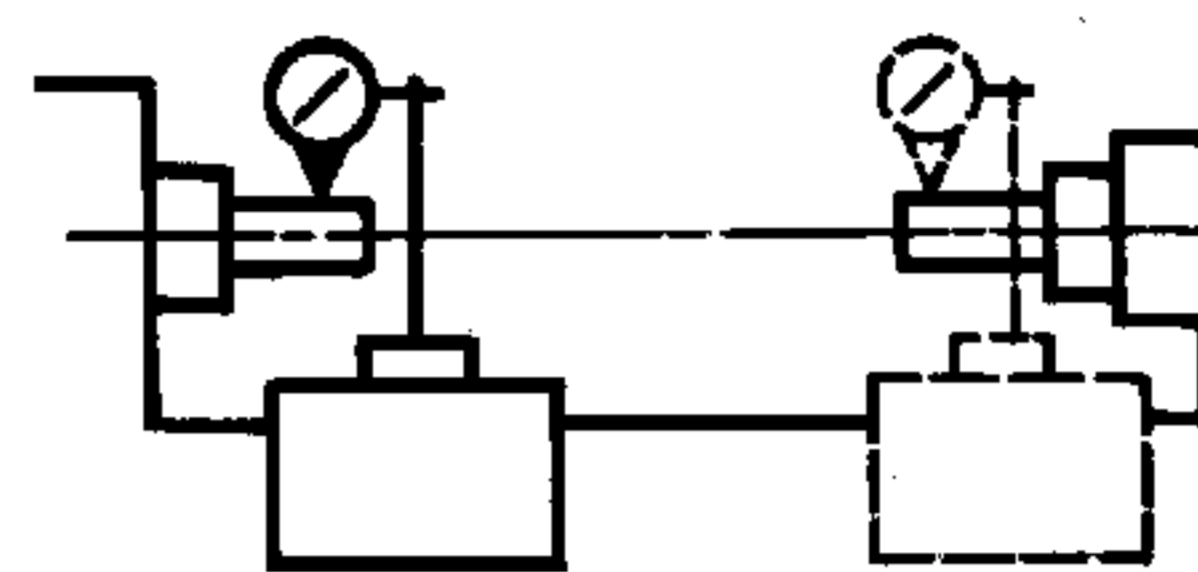


Рисунок 9

Допуск, мкм, для станков классов точности:

Н для $D_a \leq 800$ мм — 40, для $D_a > 800$ мм — 60; П, В, А — 20.

Примечание — Ось отверстия пиноли задней бабки должна быть выше оси вращения шпинделя передней бабки.

Измерения — по ГОСТ 22267, раздел 22, методы 1 и 2 (рисунки 8, 9).

Заднюю бабку устанавливают на направляющих в таком положении, чтобы суппорт мог перемещаться на длину, примерно равную D_a (метод 1), или чтобы расстояние от торца шпинделя до торца пиноли было равно или больше D_a (метод 2).

Заднюю бабку с вдвинутой пинолью закрепляют. Стойку с измерительным прибором устанавливают на суппорте, суппорт перемещают.

Если конструкция станка позволяет, измерения следует проводить вблизи концов оправки (метод 1) или вблизи торцев шпинделя и пиноли (метод 2).

Проверку допускаются проводить без предварительного разогрева станка. В этом случае номинальное положение оси отверстия пиноли относительно оси вращения шпинделя указывается в конструкторской документации.

4.8 Радиальное биение наружной центрирующей поверхности шпинделя передней бабки (не распространяется на станки с несъемными планшайбами)

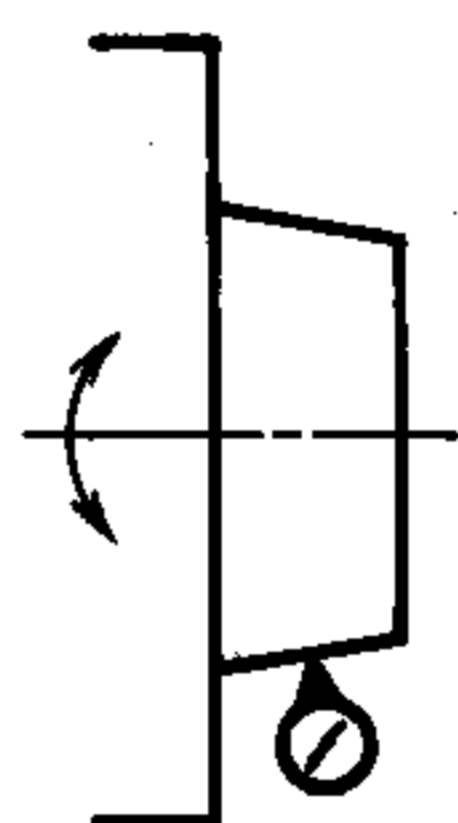


Рисунок 10

Допуск, мкм, для станков классов точности:

Н для $D_a \leq 800$ мм — 10, для $D_a > 800$ мм — 15; П — 7;

В — 5; А — 3.

Измерения — по ГОСТ 22267, разд. 15, метод 1 (рисунок 10).

Допускается проводить измерение перпендикулярно образующей наружного конуса шпинделя.

4.9 Осевое биение шпинделя передней бабки

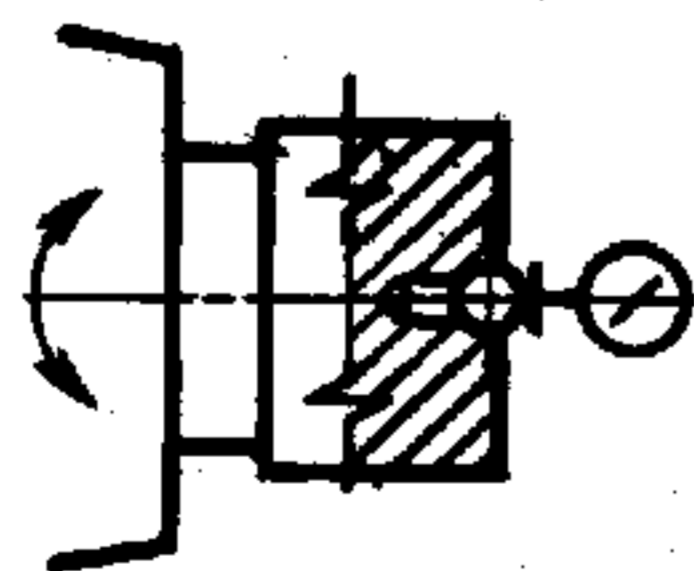


Рисунок 11

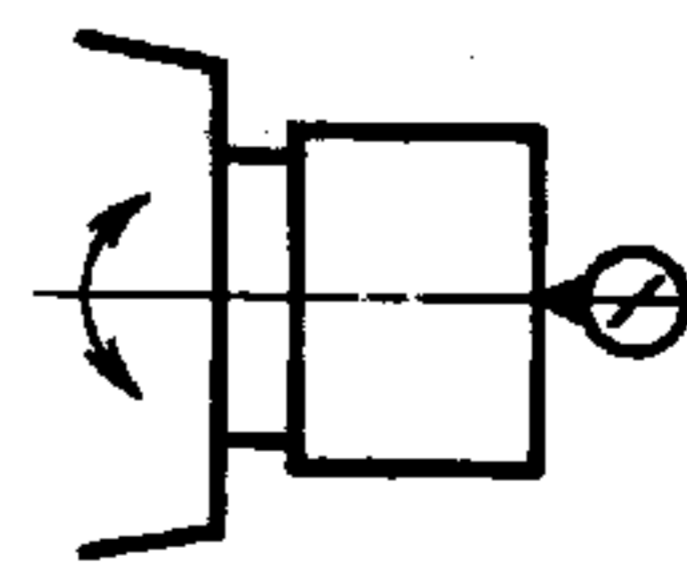


Рисунок 12

Допуск, мкм, для станков классов точности:

Н для $D_a \leq 800$ мм — 10, для $D_a > 800$ мм — 15; П — 5;

В — 3; А — 2.

Измерения — по ГОСТ 22267, разд. 17, метод 1 (рисунки 11 и 12).

4.10 Торцевое биение фланца шпинделя передней бабки (не распространяется на станки с несъемными планшайбами)

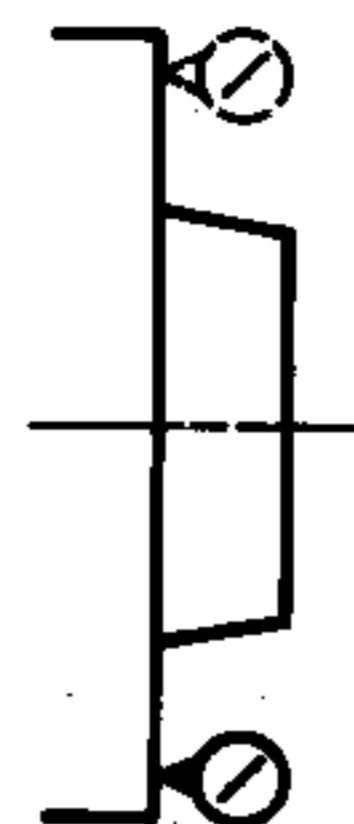


Рисунок 13

Допуск, мкм, для станков классов точности:

Н для $D_a \leq 800$ мм — 20, для $D_a > 800$ мм — 25; П — 10;

В — 6; А — 5.

Измерения — по ГОСТ 22267, разд. 18, метод 1 (рисунок 13).

4.11.1 Радиальное биение оси внутренней центрирующей поверхности шпинделя передней бабки (при ее наличии):

а) у торца шпинделя,

б) на расстоянии l от торца шпинделя

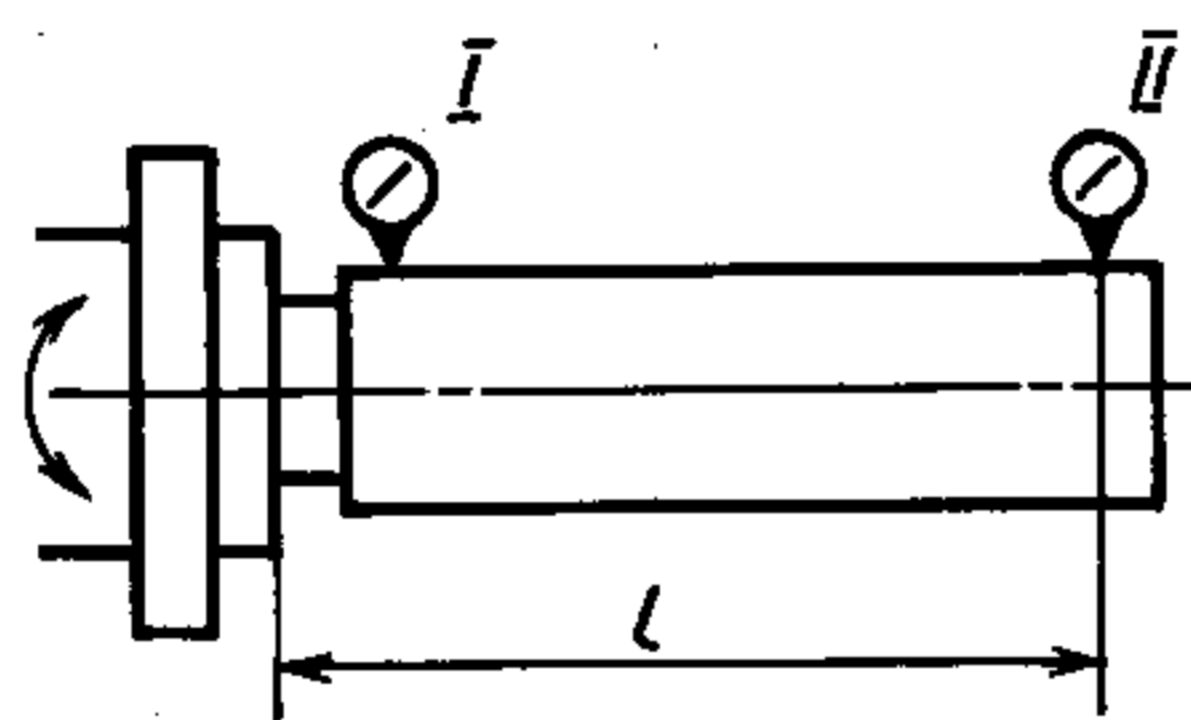


Рисунок 14

Т а б л и ц а 4

Сечение	$l, \text{ мм}$ $(l \approx \frac{D_a}{2})$	Допуск, мкм, для станков классов точности				
		Н		П	В	А
		$D_a \leq 800 \text{ мм}$	$D_a > 800 \text{ мм}$			
I	—	10	15	5	3	2
II	100	10	—	5	4	3
	200	15	—	10	8	6
	300	20	30	15	—	—
	500	—	50	—	—	—

Измерения — по ГОСТ 22267, раздел 15, метод 2 (рисунок 14).

При необходимости исключения из результатов измерения биения оправки ее вынимают после первого измерения, поворачивают вокруг своей оси на 180° , устанавливают снова с тем же усилием и измерения повторяют. Величина усилия должна быть минимальной, необходимой для обеспечения посадки.

Если результаты отдельных измерений до и после переустановки оправки отличаются от допуска более чем на 30%, то измерения прекращают впредь до устранения причины этого отклонения.

Проверка может быть заменена проверками 4.11.2 и 4.11.3.

4.11.2 Радиальное биение оси вращения шпинделя передней бабки:

а) у торца шпинделя,

б) на расстоянии l от торца шпинделя

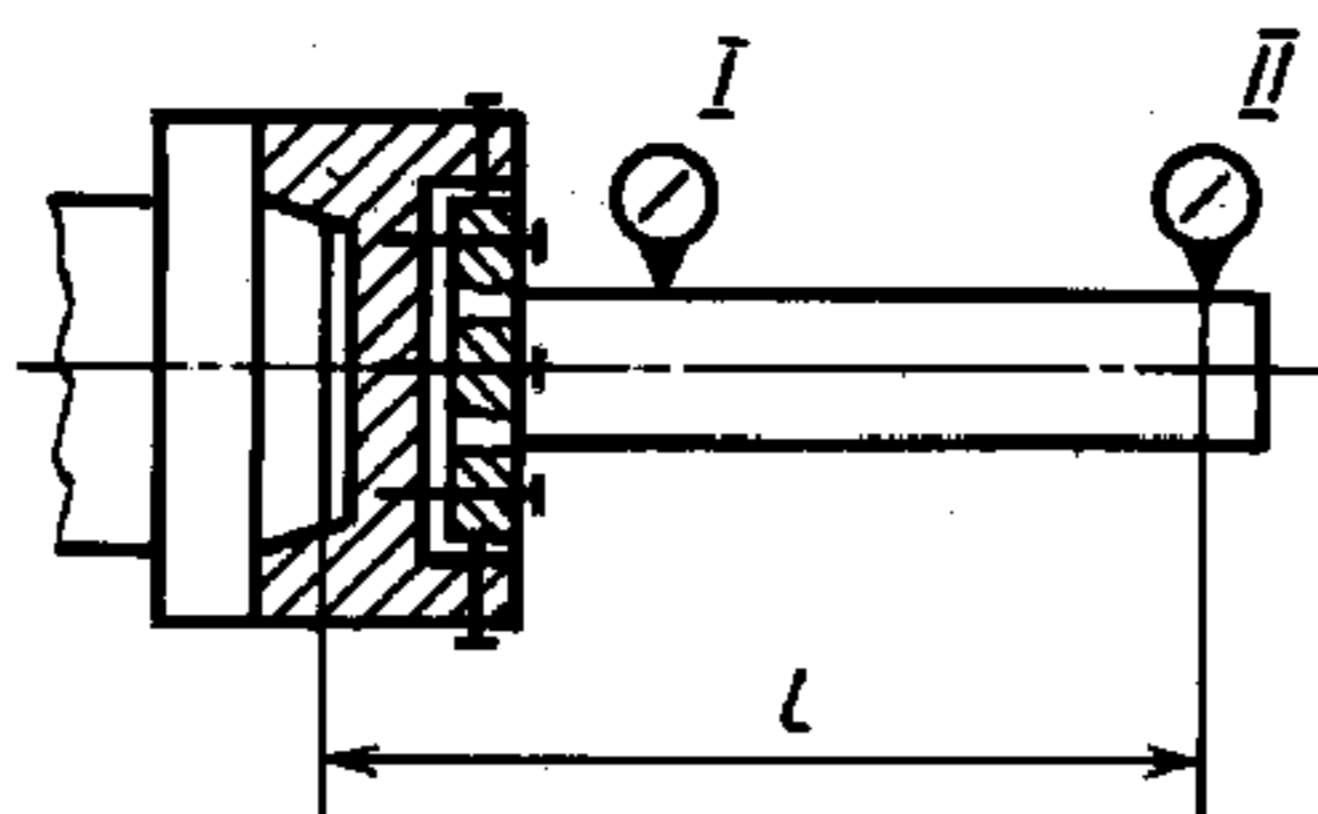


Рисунок 15

Таблица 5

Сечение	$l, \text{ мм}$ $(l \approx \frac{D_a}{2})$	Допуск, мкм, для станков классов точности				
		Н		П	В	А
		$D_a \leq 800 \text{ мм}$	$D_a > 800 \text{ мм}$			
I	—	10	15	5	4	3
II	100	10	—	5	4	3
	200	15	—	10	8	6
	300	20	30	15	—	—
	500	—	50	—	—	—

Измерения — по ГОСТ 22267, раздел 16, методы 1 или 3. Вместо эталонной сферы следует применять регулируемые оправки (рисунок 15). Оправку регулируют до получения минимально возможного биения в обоих сечениях I и II.

Проверка не проводится в случае проведения проверки 4.14.1.

4.11.3 Радиальное биение упорного центра, вставленного в отверстие шпинделя

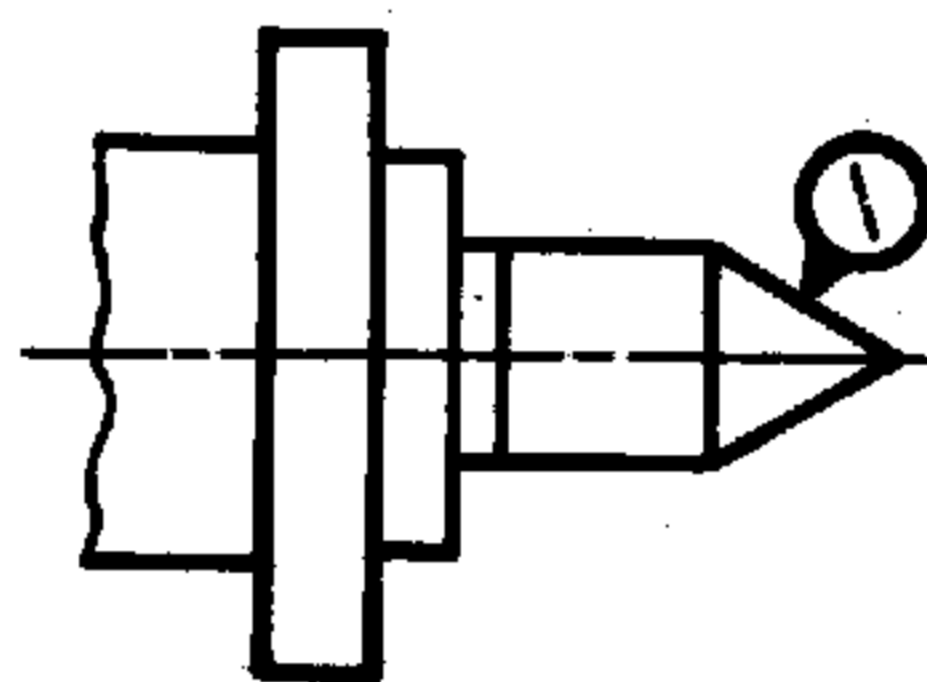


Рисунок 16

Допуск, мкм, для станков классов точности:

Н для $D_a \leq 800 \text{ мм}$ — 15, для $D_a > 800 \text{ мм}$ — 20; П — 10;

В — 8; А — 6.

Измерения — по ГОСТ 22267, раздел 15, метод 1 (рисунок 16).

Измерительный прибор устанавливают так, чтобы его наконечник касался образующей конуса вблизи ее середины и был ей перпендикулярен. За отклонение принимают результат измерения, деленный на $\cos \alpha$, где α — половина угла конуса.

Исключение из результатов измерения биения центра — как для оправки (см. 4.11.1).

Проверка может быть заменена проверкой 4.11.4.

Проверка не проводится в случае проведения проверки 4.11.1.

4.11.4 Радиальное биение внутренней центрирующей поверхности шпинделя передней бабки

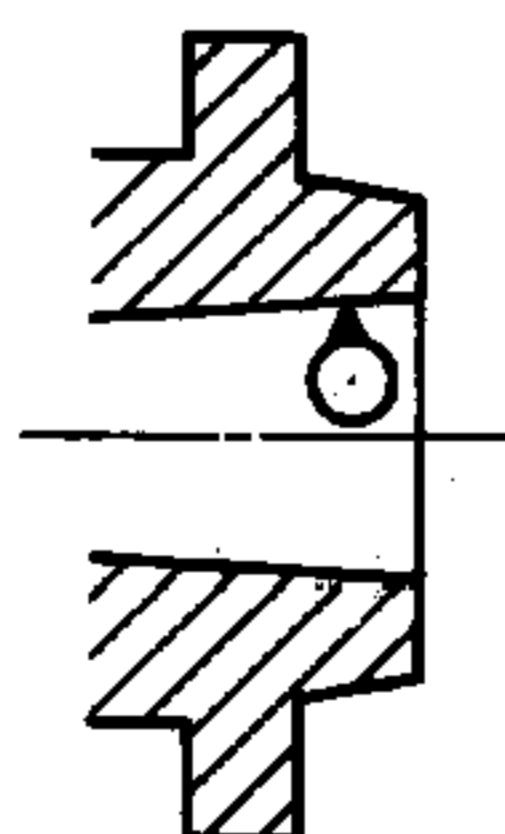


Рисунок 17

Допуск, мкм, для станков классов точности:

Н для $D_a \leq 800 \text{ мм}$ — 10, для $D_a > 800 \text{ мм}$ — 15; П — 5;

В — 4; А — 3.

Измерения — по ГОСТ 22267, раздел 15, метод 1 (рисунок 17). Измерения проводят вблизи торца шпинделя.

Проверка может быть заменена проверкой 4.11.3.

Проверка не проводится в случае проведения проверки 4.11.1.

4.12 Прямолинейность и параллельность траектории продольного перемещения суппорта относительно оси вращения шпинделя передней бабки в плоскостях:

- а) горизонтальной,
- б) вертикальной

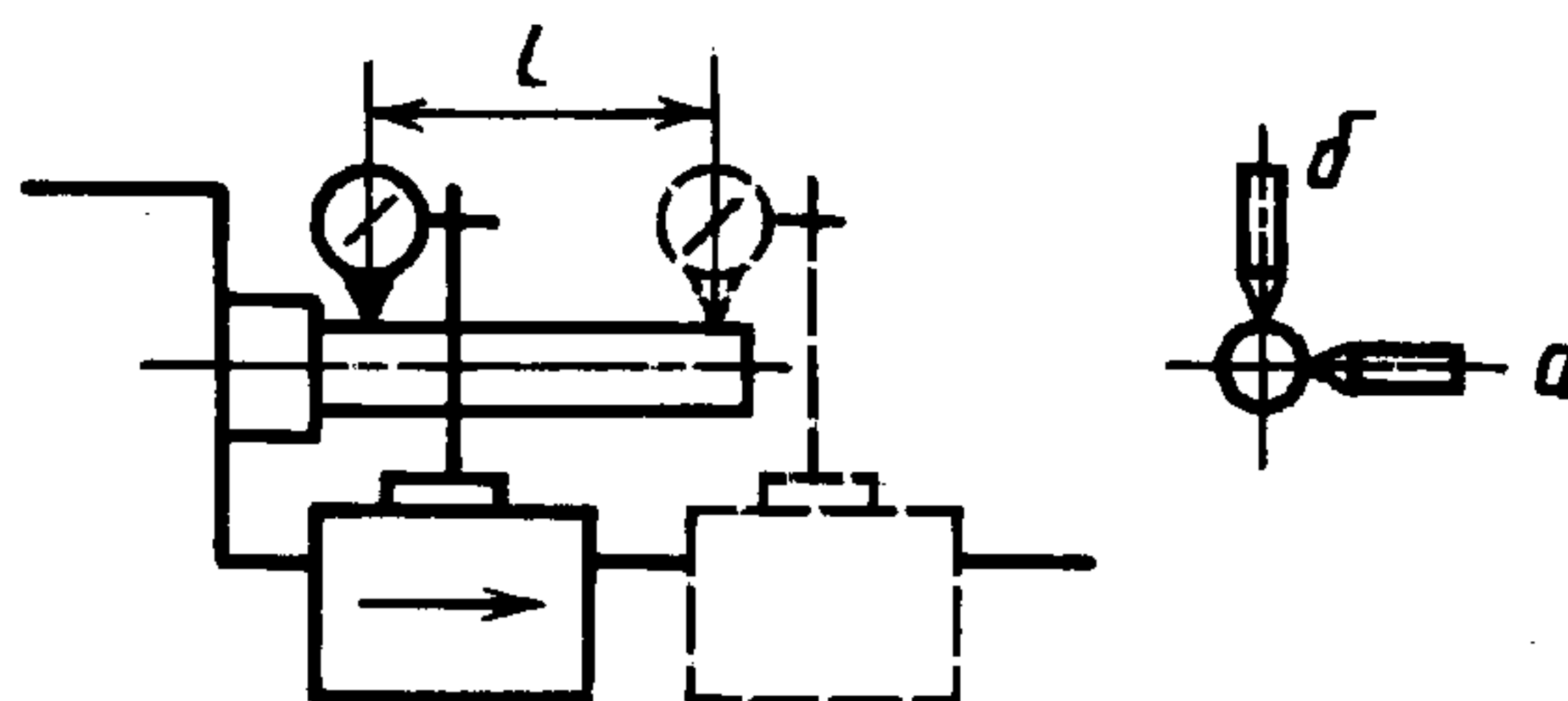


Рисунок 18

Т а б л и ц а 6

$l, \text{ мм}$ $(l \approx \frac{D_a}{2})$	Плоскость измерения	Допуск, мкм, для станков классов точности				
		Н		П	В	А
		$D_a \leq 800 \text{ мм}$	$D_a > 800 \text{ мм}$			
100	<i>a</i>	—	—	—	3	2
	<i>б</i>	—	—	—	6	4
150	<i>a</i>	—	—	5	4	3
	<i>б</i>	—	—	10	8	6
200	<i>a</i>	10	—	6	4	3
	<i>б</i>	15	—	12	8	6
300	<i>a</i>	15	20	10	—	—
	<i>б</i>	20	30	20	—	—
500	<i>a</i>	—	30	—	—	—
	<i>б</i>	—	40	—	—	—

Пр и м е ч а н и е — В плоскости расположения режущей кромки инструмента свободный конец оправки может отклоняться только в сторону резца.

Измерения — по ГОСТ 22267, раздел 6, метод 3а (рисунок 18). Допускается проводить измерения с помощью регулируемой оправки (см. рисунок 15).

В случае последовательного расположения суппортов измерение проводится для суппорта, ближайшего к передней бабке.

4.13 Прямолинейность и параллельность траектории перемещения верхних салазок суппорта относительно оси вращения шпинделя передней бабки в вертикальной плоскости

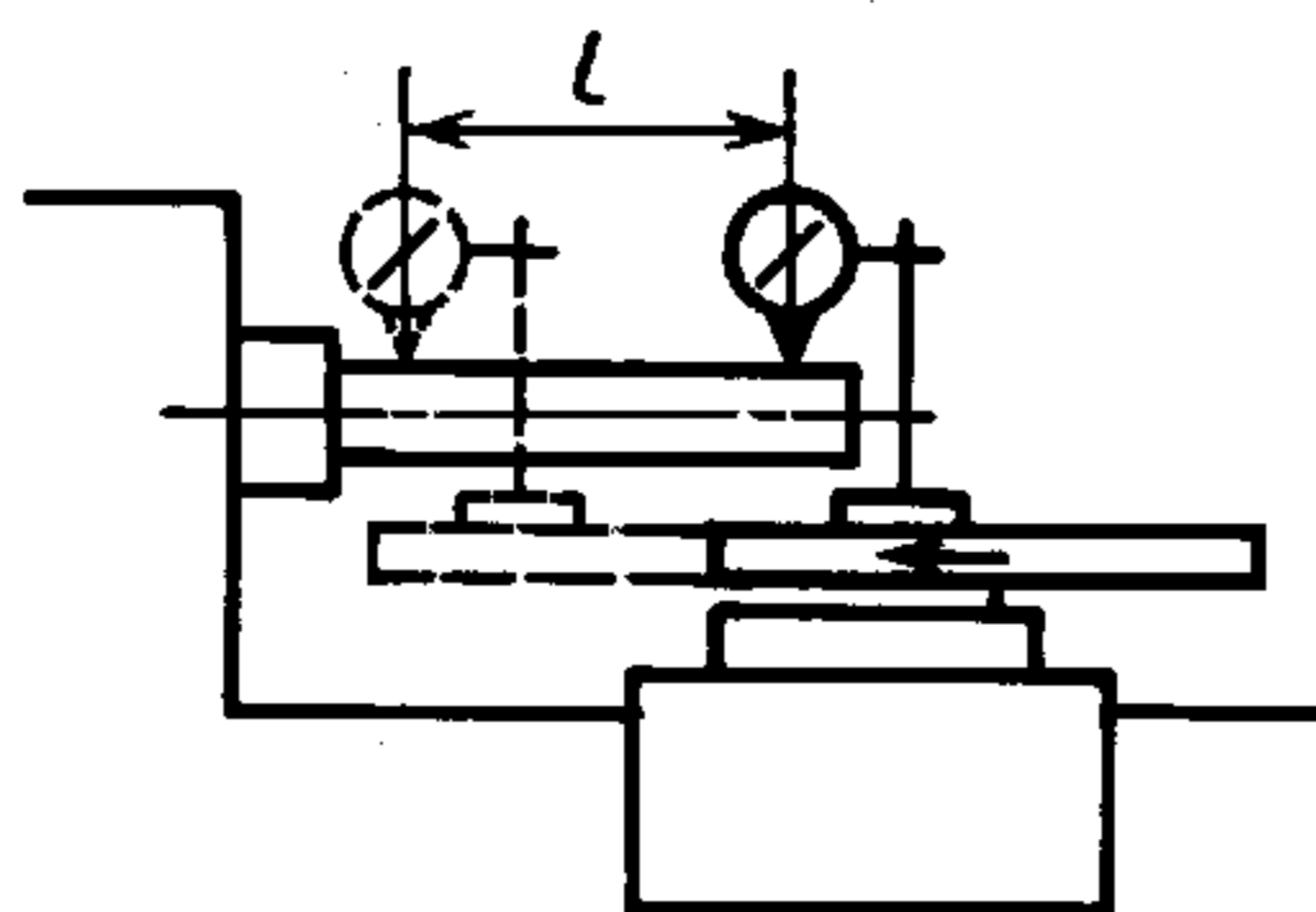


Рисунок 19

Таблица 7

$l, \text{ мм}$ $(l \approx \frac{D_a}{2})$	Допуск, мкм, для станков классов точности			
	Н	П	В	А
100	—	12	10	8
150	—	15	12	10
300	40	25	—	—

Измерения — по ГОСТ 22267, раздел 6, метод 3а (рисунок 19).

Перед измерением салазки должны быть установлены так, чтобы направление их перемещения в горизонтальной плоскости было параллельно оси вращения шпинделя.

4.14.1 Параллельность оси наружной поверхности пиноли направлению перемещения суппорта в плоскостях:

- а) горизонтальной,
- б) вертикальной

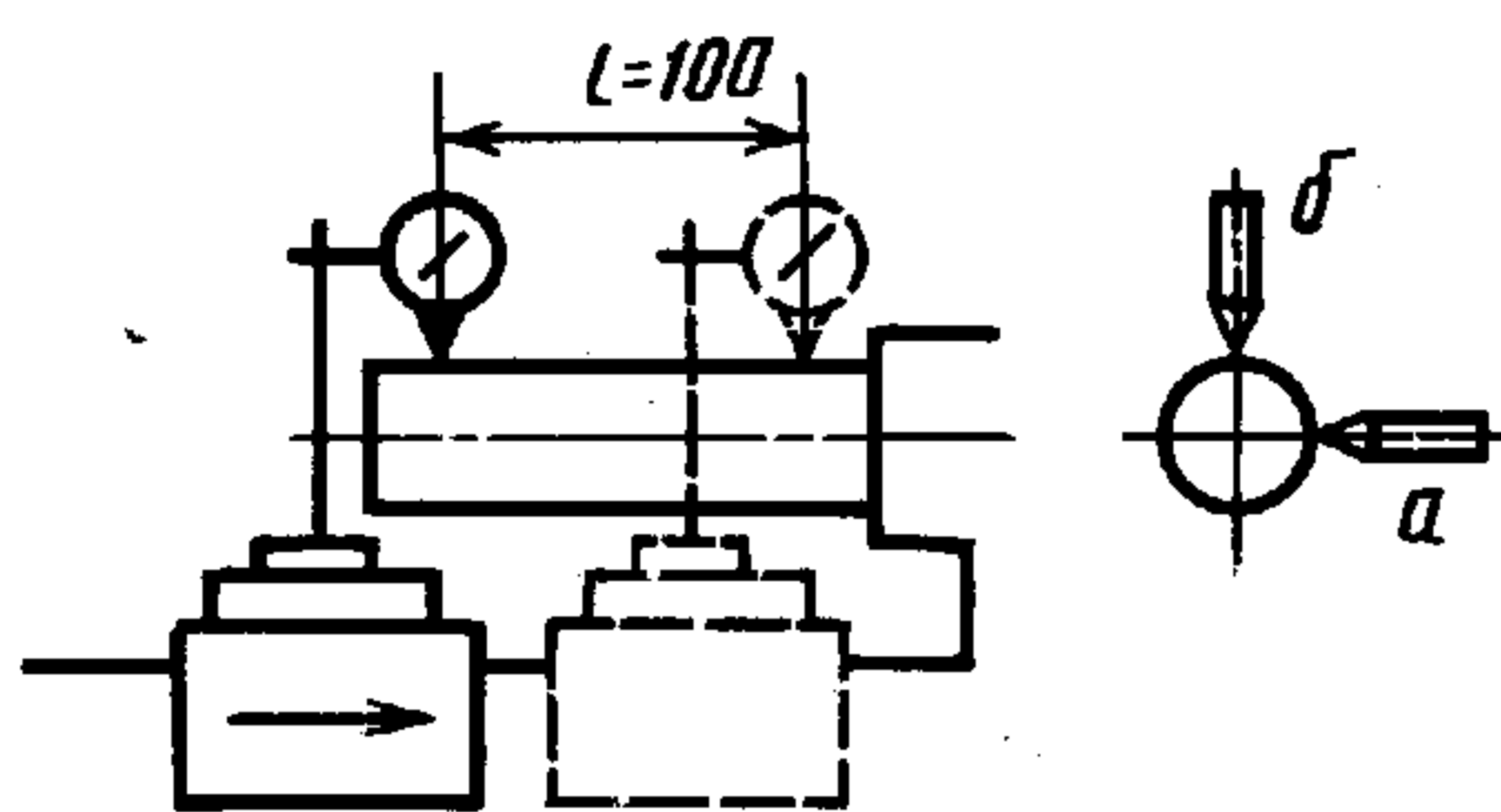


Рисунок 20

Таблица 8

Плоскость измерения	Допуск, мкм, на длине l для станков классов точности				
	Н		П	В	А
	$D_a \leq 800 \text{ мм}$	$D_a > 800 \text{ мм}$			
<i>a</i>	15	20	10	8	6
<i>б</i>	20	30	15	10	8

Примечание — В плоскости расположения режущей кромки инструмента свободный конец оправки может отклоняться только в сторону реза.

Измерения — по ГОСТ 22267, раздел 6, метод 3а (рисунок 20).

Заднюю бабку с вдвинутой пинолью устанавливают так, чтобы расстояние от торца шпинделя передней бабки до торца пиноли было не менее D_a , затем пиноль выдвигают так, чтобы можно было провести измерение на заданном расстоянии. Заднюю бабку и пиноль закрепляют. Для станков с последовательным расположением суппортов проверка проводится для суппорта, ближайшего к задней бабке.

Проверка может быть заменена проверкой 4.14.2.

4.14.2 Параллельность направления перемещения пиноли задней бабки направлению перемещения суппорта в плоскостях:

- а) горизонтальной,
- б) вертикальной

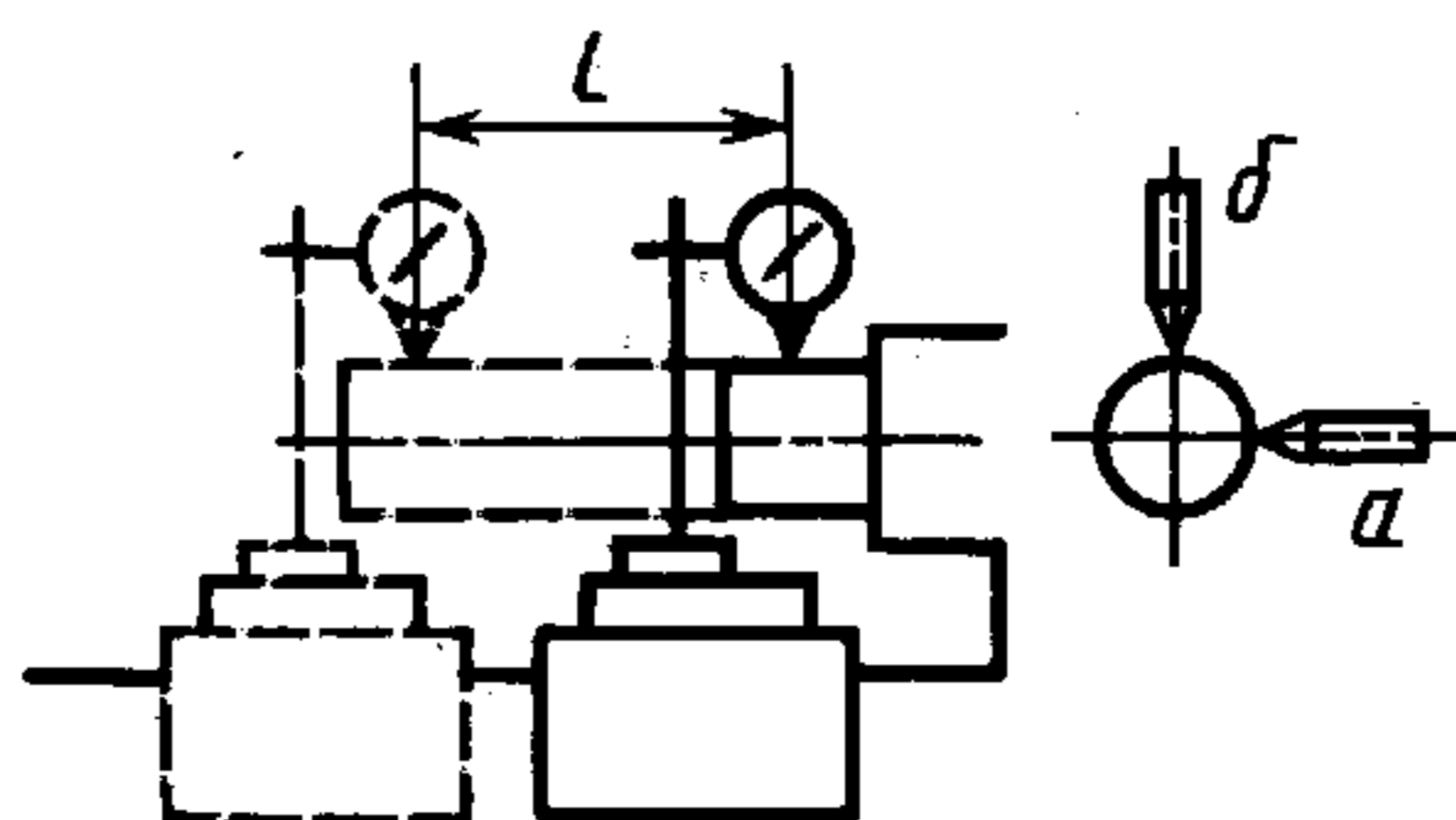


Рисунок 21

Таблица 9

$l, \text{ мм}$ $(l \approx \frac{D_a}{8})$	Плоскость измерения	Допуск, мкм, для станков классов точности				
		Н		П	В	А
		$D_a \leq 800 \text{ мм}$	$D_a > 800 \text{ мм}$			
30	<i>a</i>	—	—	—	3	3
	<i>б</i>	—	—	—	6	6
50	<i>a</i>	8	—	5	4	3
	<i>б</i>	10	—	10	10	10
100	<i>a</i>	12	15	6	—	—
	<i>б</i>	20	30	10	—	—

Примечание — См. примечание к таблице 12.

Измерения — по ГОСТ 22267, раздел 5, метод 1 (рисунок 21).

Заднюю бабку с минимальным вылетом пиноли, достаточным для проведения измерения, устанавливают так, чтобы расстояние от торца шпинделя передней бабки до торца пиноли было не менее D_a . Затем пиноль выдвигают на заданное расстояние. Во время измерений заднюю бабку и пиноль закрепляют.

4.15 Параллельность оси конического отверстия пиноли задней бабки направлению продольного перемещения суппорта в плоскостях:

- а) горизонтальной,
- б) вертикальной

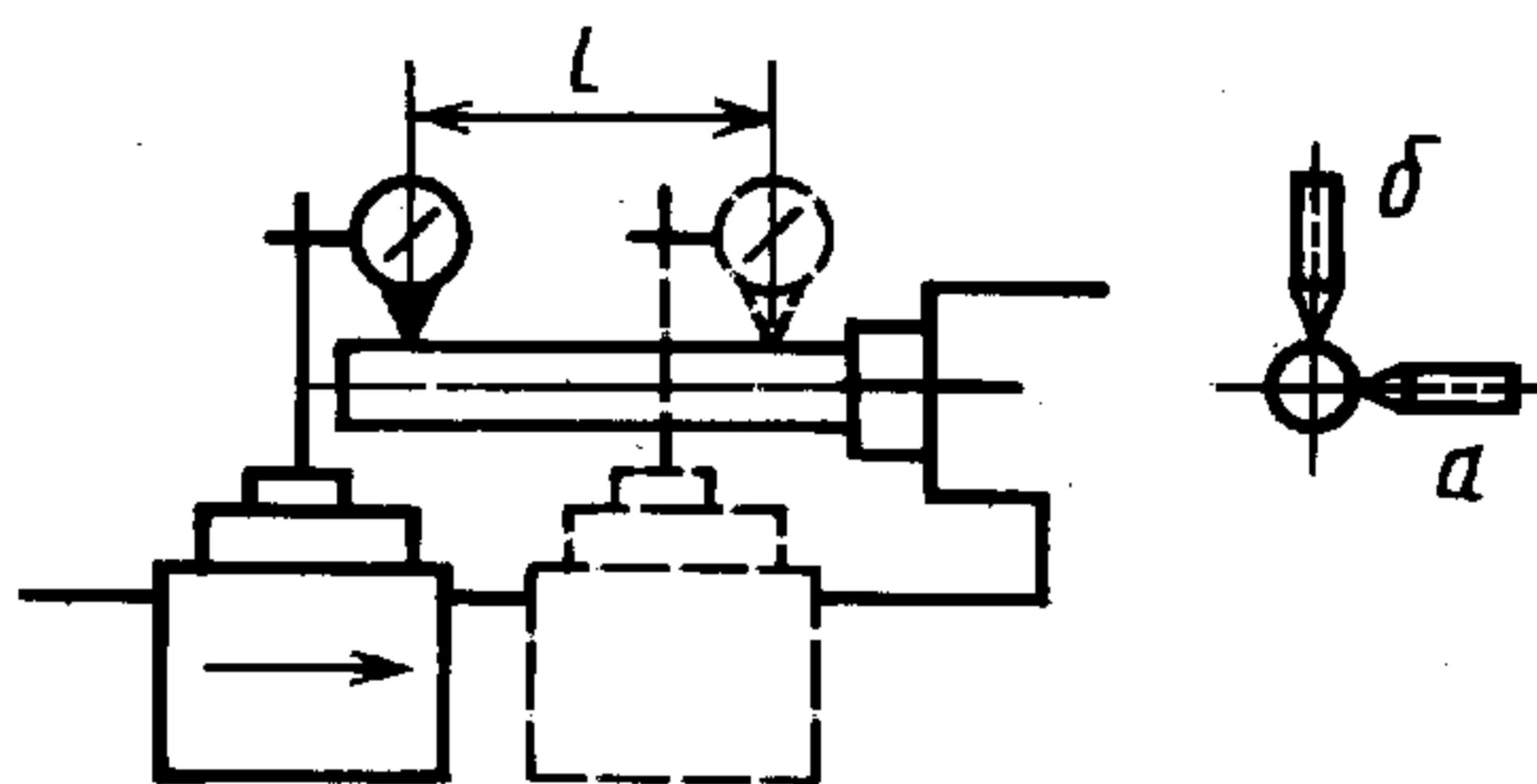


Рисунок 22

Таблица 10

$l, \text{ мм}$ $(l \approx \frac{D_a}{4})$	Плоскость измерения	Допуск, мкм, для станков классов точности				
		Н		П	В	А
		$D_a \leq 800 \text{ мм}$	$D_a > 800 \text{ мм}$			
100	<i>a</i>	12	—	10	8	6
	<i>б</i>	12	—	10	8	6
150	<i>a</i>	16	—	12	10	8
	<i>б</i>	16	—	12	10	8
200	<i>a</i>	20	—	16	12	10
	<i>б</i>	20	—	16	12	10
300	<i>a</i>	30	40	20	—	—
	<i>б</i>	30	40	20	—	—
500	<i>a</i>	—	50	—	—	—
	<i>б</i>	—	50	—	—	—

Примечание — В плоскости расположения режущей кромки инструмента свободный конец оправки может отклоняться только в сторону резца.

Измерения — по ГОСТ 22267, раздел 6, метод 3а (рисунок 22).

Заднюю бабку с вдвинутой пинолью устанавливают так, чтобы расстояние от торца шпинделя передней бабки до торца пиноли было не менее D_a . Заднюю бабку и пиноль закрепляют. Для станков с последовательным расположением суппортов проверка проводится для суппорта, ближайшего к задней бабке.

4.16 Перпендикулярность траектории перемещения поперечных салазок суппорта к оси вращения шпинделя передней бабки

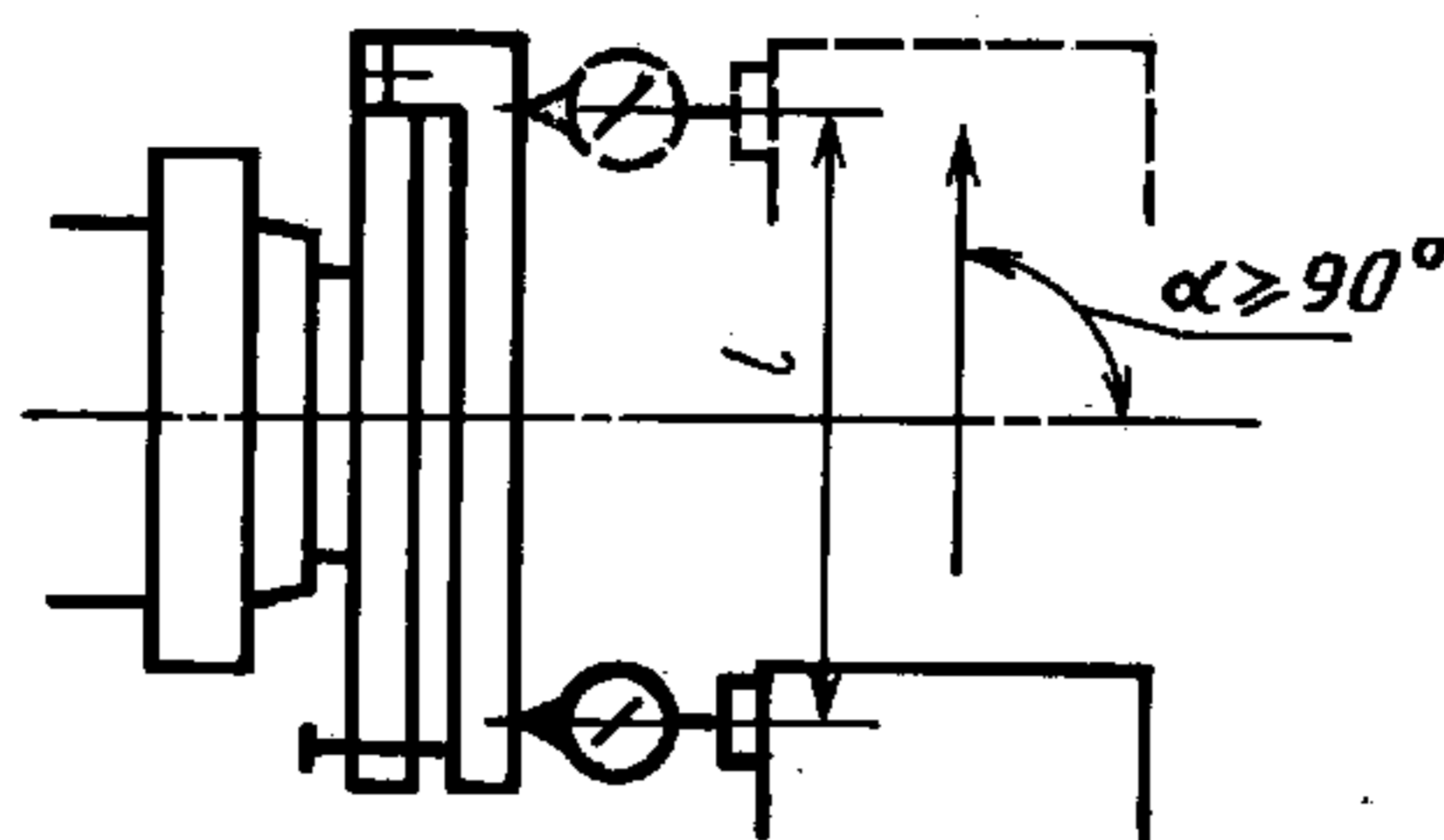


Рисунок 23

Таблица 11

$l, \text{ мм}$ $(l \approx \frac{D_a}{2})$	Допуск, мкм, для станков классов точности			
	Н	П	В	А
100	8	6	4	3
200	12	8	5	4
300	20	10	8	—

Измерения — по ГОСТ 22267, раздел 9, метод 4 (рисунок 23).

4.17 Точность кинематической цепи шпиндель — ходовой винт

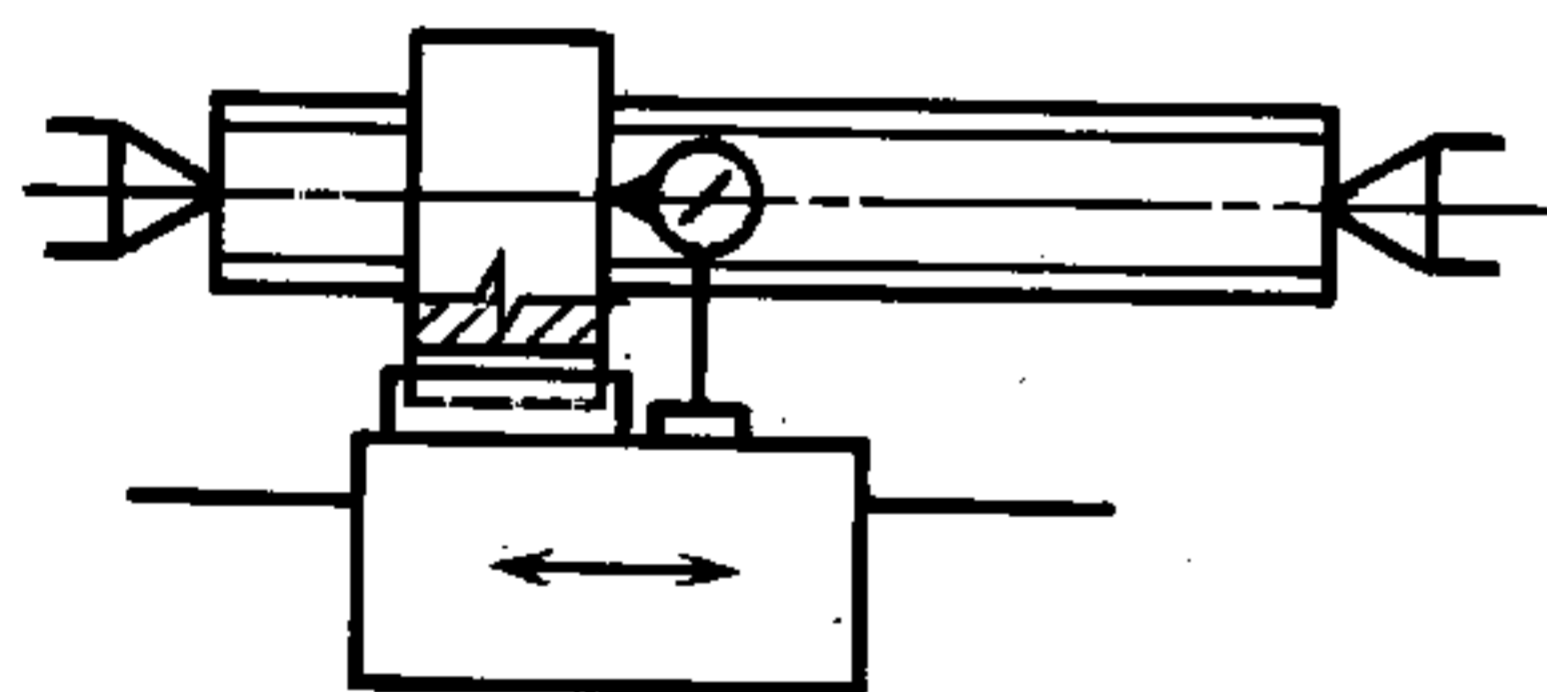


Рисунок 24

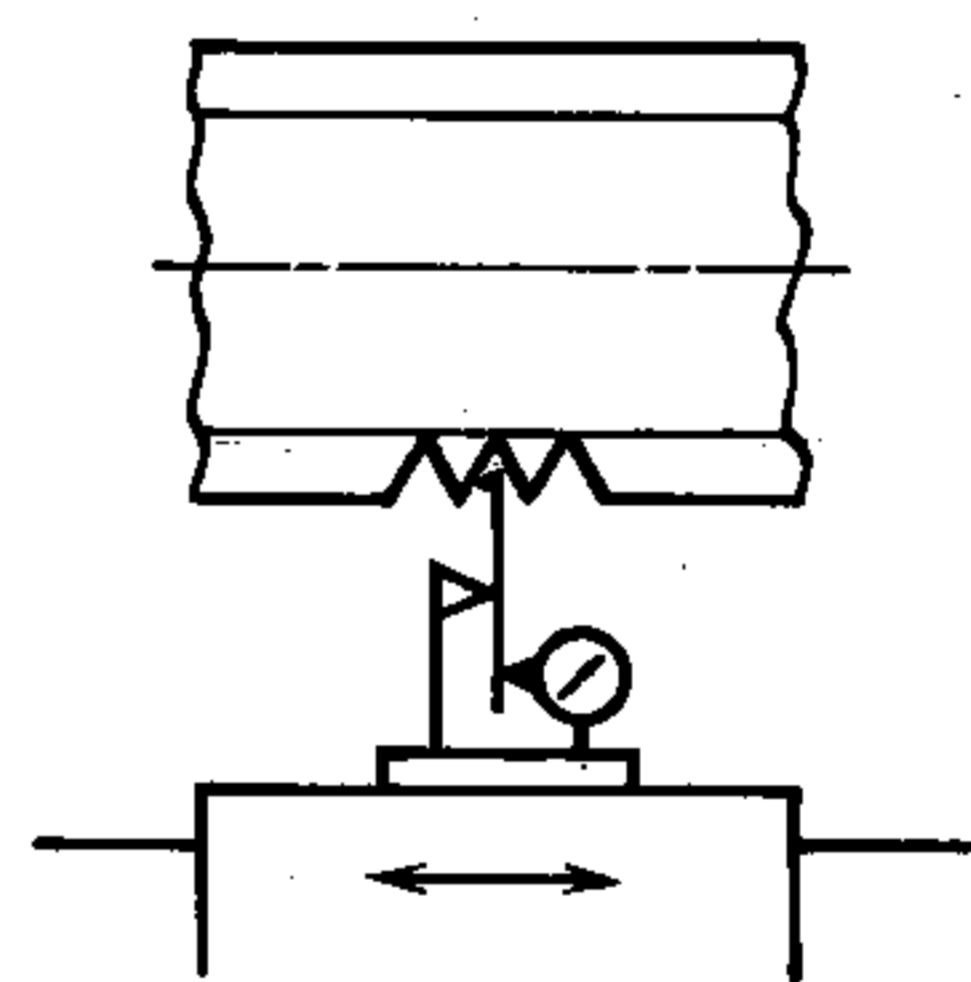


Рисунок 25

Таблица 12

$l, \text{ мм}$	Допуск, мкм, для станков классов точности						
	Н			П	В	А	
	$DC \leq 2000 \text{ мм}$	$2000 \text{ мм} < DC \leq 3000 \text{ мм}$	$DC > 3000 \text{ мм}$			$D_a \leq 250 \text{ мм}$	$250 \text{ мм} < D_a$
50	—	—	—	—	—	6	—
300	40	45	50	30	20	—	16

Примечание — В случае участия коробки подач допуски увеличивают в 1,25 раза.

Контрольную пару винт—гайка (рисунок 24) или контрольный винт (рисунок 25) с шагом, возможно близким к шагу ходового винта, устанавливают в центрах передней и задней бабок. Измерительный прибор устанавливают на суппорте так, чтобы измерительный наконечник упирался в торец контрольной гайки или касался одной из боковых сторон контрольного винта. Станок

настраивается на нарезание резьбы с шагом, равным шагу контрольной пары (винта), и приводится в действие.

Отклонение равно наибольшей разности показаний измерительного прибора на длине измерения.

Проверка может быть заменена проверкой 5.7.

4.18 Осевое биение ходового винта

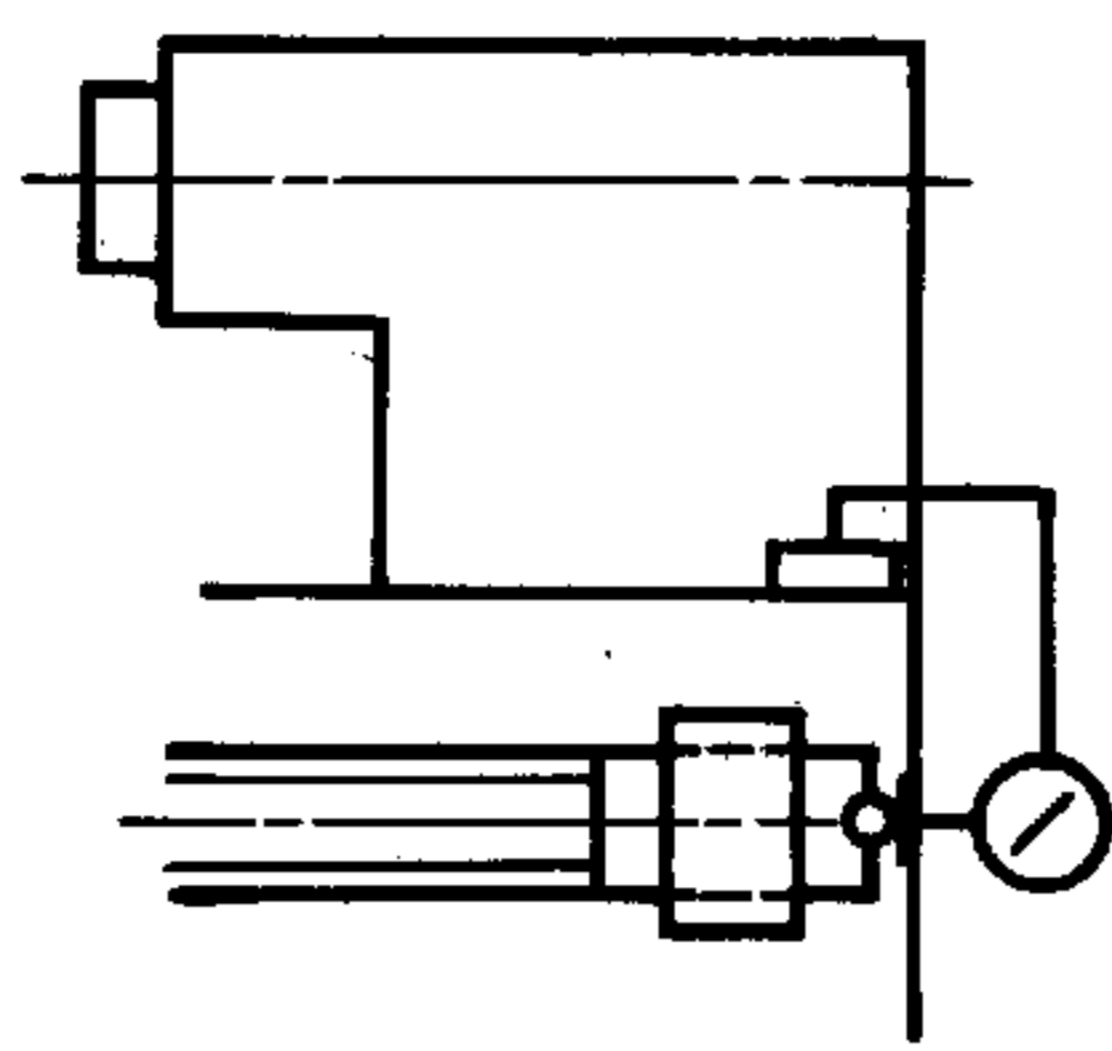


Рисунок 26

Допуск, мкм, для станков классов точности:

Н для $D_a \leq 800$ мм — 15, для $D_a > 800$ мм — 20; П — 10; В — 8; А — 5.

Измерения — по ГОСТ 22267, раздел 17, метод 1 (рисунок 26). Проверка может быть заменена проверкой 5.7.

5 Точность образца-изделия

5.1 Общие технические требования к образцам-изделиям — по ГОСТ 25443.

5.2 Дополнительные требования

5.2.1 Форма и размеры образца-изделия для проверок 5.3 — 5.5 — в соответствии с рисунком 27, для проверки 5.4 допускается применять образец с одним пояском (рисунок 28).

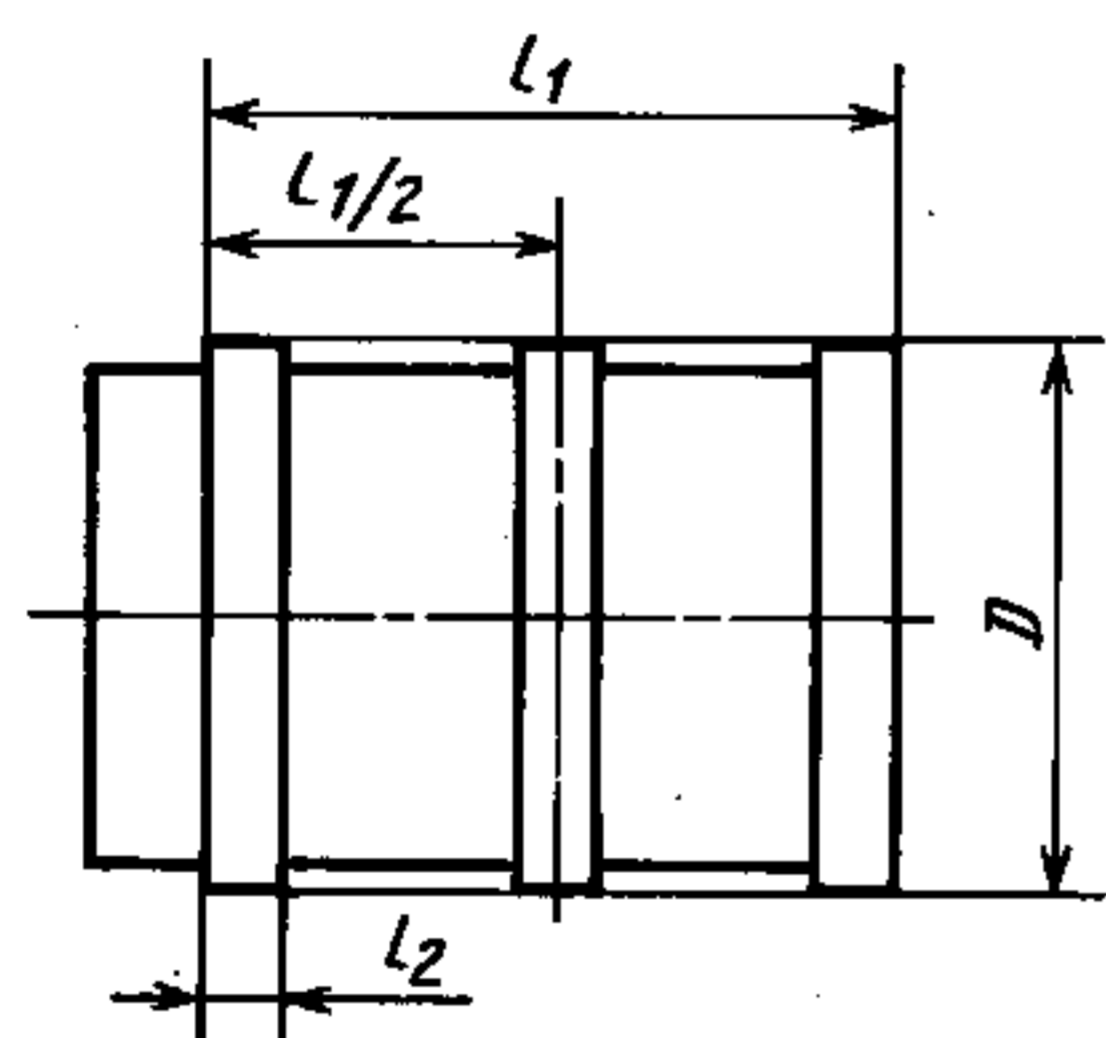


Рисунок 27

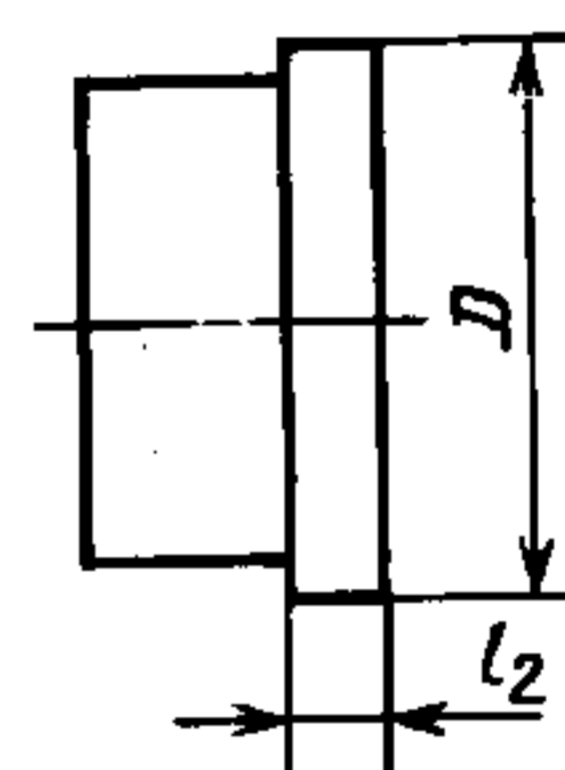


Рисунок 28

Рисунки не определяют конструкцию образцов.

$D \geq \frac{D_a}{8}$, $l_1 \approx 0,5 D_a$, но не более 500 мм.

$l_2 \leq 20$ мм, количество поясков для проверок 5.3 и 5.5 — три ($l > 50$ мм) или два ($l \leq 50$ мм).

5.2.2 Форма и размеры образца-изделия для проверки 5.6 — в соответствии с рисунком 29.

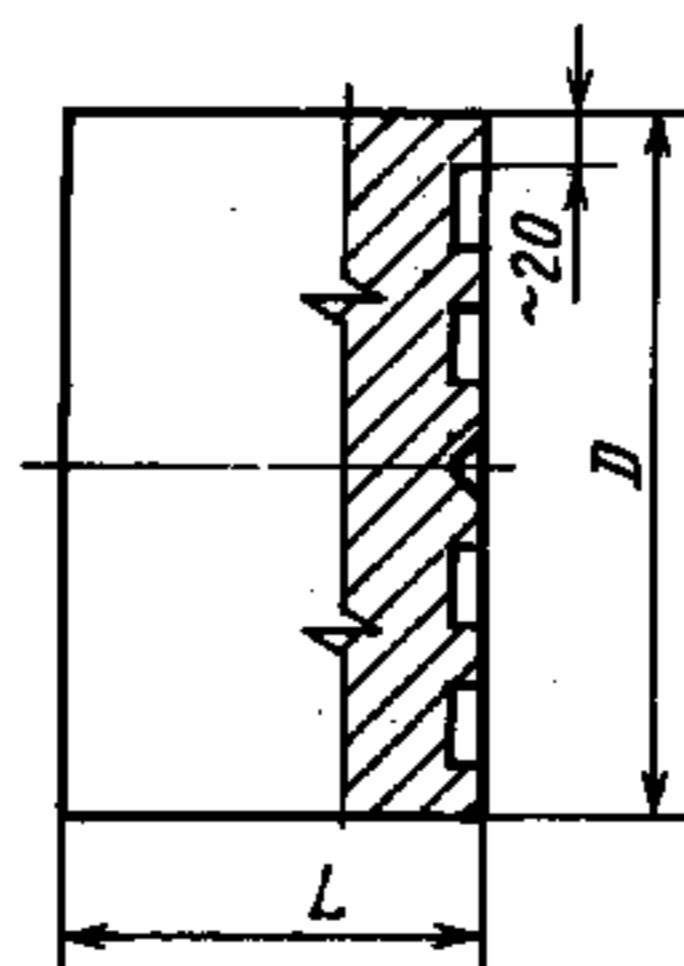


Рисунок 29

Рисунок не определяет конструкцию образца.

$$D \geq 0,5 D_a, L \approx \frac{D_a}{8}.$$

Обрабатываемая поверхность, как правило, разделяется на две или три концентрические поверхности, одна из которых центральная.

5.2.3 Форма и размер образца-изделия для проверки 5.7 — в соответствии с рисунком 30.

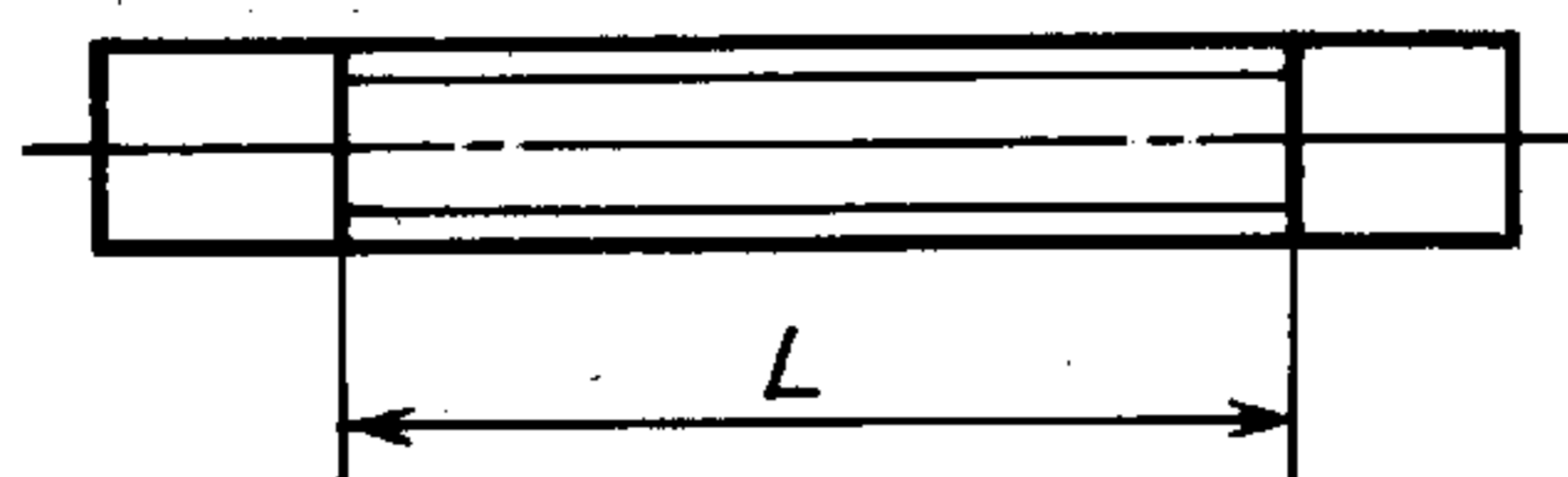


Рисунок 30

$$L \approx 300 (D_a > 250 \text{ мм}).$$

Рисунок не определяет конструкцию образца.

Диаметр и шаг резьбы должны быть возможно близкими к диаметру и шагу резьбы ходового винта. Резьба может начинаться с любой точки ходового винта. Тип резьбы — однозаходная треугольная, допускается трапецеидальная.

5.2.4 Материал образцов-изделий

Образцы-изделия должны изготавливаться из автоматной стали или чугуна.

Для станков классов точности П, В и А допускается использовать латунь, бронзу или алюминиевые сплавы.

5.2.5 Условия обработки образцов-изделий

Образцы-изделия для проверок 5.3 — 5.5 закрепляют в патроне или на оправке, устанавливаемой в отверстии или на фланце шпинделя, для проверки 5.6 — в патроне, для проверки 5.7 — в центрах.

Проверяемые поверхности обрабатывают окончательно.

Допускается выполнять один или несколько чистовых проходов по предварительно обработанным образцам-изделиям.

5.3 Постоянство диаметров в поперечном сечении

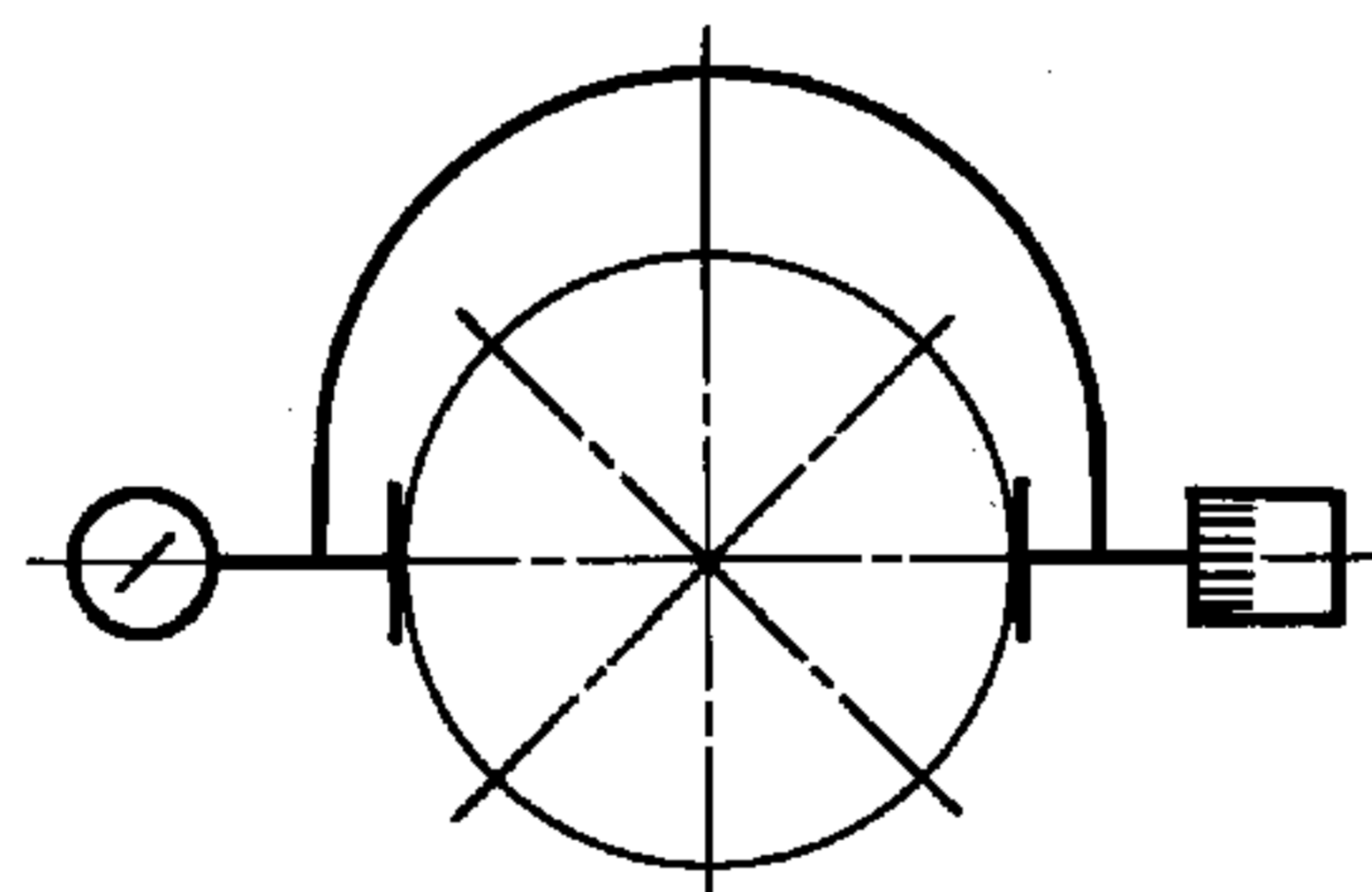


Рисунок 31

Допуск, мкм, для станков классов точности:

Н для $D_a \leq 800$ мм — 10, для $D_a > 800$ мм — 20; П — 7.

Измерения проводят по ГОСТ 25889.4 в поперечном сечении, ближайшем к месту крепления образца-изделия, в четырех продольных сечениях, расположенных под углом 45° (рисунок 31). Вместо настоящей проверки допускается проводить измерение круглости, при этом допуск уменьшают, но не более чем в два раза.

5.4 Круглость

Значения круглости, мкм, не должны превышать для станков классов точности В — 2, 5, А — 1, 6.

Измерения — по ГОСТ 25889.1, метод 1. Если используется образец по рисунку 27, то измерения проводят в поперечном сечении, ближайшем к месту крепления образца-изделия.

Вместо настоящей проверки допускается проводить измерение постоянства диаметров в поперечном сечении, при этом допуск увеличивают, но не более чем в два раза.

5.5 Постоянство диаметров в продольном сечении

Таблица 13

l, мм	Допуск, мкм, для станков классов точности			
	Н	П	В	А
100	—	—	6	4
200	—	12	8	6
300	40	20	12	—

Примечания 1 Большой диаметр должен располагаться вблизи передней бабки.
2 Разность диаметров двух соседних поясков (за исключением случаев, когда их всего два) не должна превышать 75% полученной разности диаметров наружных поясков.

Измерения — по ГОСТ 25889.4.

5.6 Прямолинейность торцевой поверхности

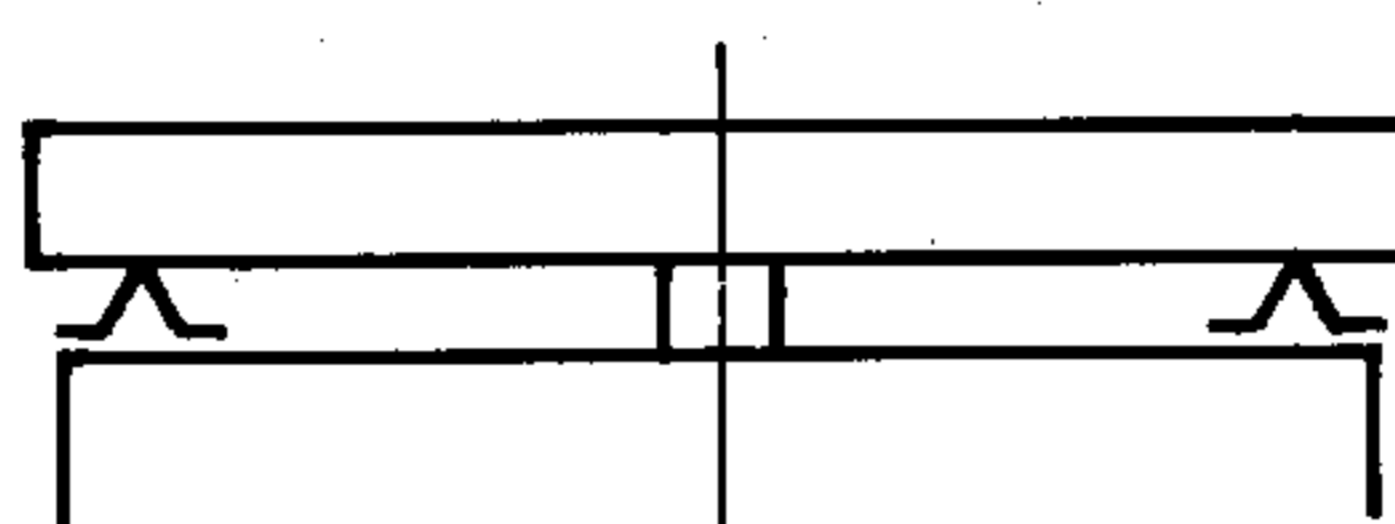


Рисунок 32

Таблица 14

D, мм	Допуск, мкм, для станков классов точности			
	Н	П	В	А
100	10	6	4	3
200	15	10	6	4
300	25	15	10	—
500	40	—	—	—

Примечание — Допускается только вогнутость.

Измерения — По ГОСТ 22267, раздел 4, метод 2 (рисунок 32).

Измерения проводят в двух взаимно перпендикулярных диаметральных сечениях.

Для станков с $D_a > 320$ мм допускается проводить проверку непосредственно на станке. Измерительный прибор устанавливают на суппорте так, чтобы его измерительный наконечник касался проверяемой поверхности и был ей перпендикулярен. Суппорт перемещают в поперечном направлении. Измерения в двух взаимно перпендикулярных сечениях проводят за счет поворота шпинделя. Отклонение от прямолинейности равно половине наибольшей разности показаний измерительного прибора при его перемещении.

5.7 Накопленная погрешность шага резьбы

Таблица 15

Длина измерения, мм	Допуск, мкм, для станков классов точности						
	Н			П	В	А	
	$DC \leq \leq 2000$ мм	$8000 \text{ мм} < < DC \leq 3000$ мм	$DC > > 3000$ мм			$D_a \leq \leq 250$ мм	$250 \text{ мм} < < D_a \leq \leq 500$ мм
50	—	—	—	—	—	10	—
300	40	45	50	30	20	—	20

Измерения проводят с помощью универсальных измерительных приборов.

Накопленную погрешность определяют как абсолютную величину разности действительного расстояния между одноименными профилями резьбы и его теоретического значения.

Проверка может быть заменена проверками 4.17 и 4.18.

ПРИЛОЖЕНИЕ А
(справочное)

Номенклатура средств измерений, используемых для проверки точности токарно-винторезных и токарных станков, и основные требования к ним

1 Прибор для измерения длин (4.5 — 4.18, 5.3 — 5.6).

Основные технические требования должны соответствовать, указанным в таблице А.1.

Т а б л и ц а А.1

В микрометрах

Для проверки показателей точности с допусками	Цена деления шкалы прибора	Вариации показаний (наибольший гистерезис)
До 2	0,2	0,1
Св. 2 до 5	0,5	0,25
» 5 » 10	1,0	0,4
» 10 » 40	2,0	0,8
» 40	10,0	2,5

2 Уровень (4.4) с ценой деления 0,01/1000 мм или 2" и 0,02/1000 мм или 4" (для станков класса точности Н используется уровень с ценой деления 0,02/1000 мм или 4").

3 Контрольная центровая оправка (4.5 — 4.7).

Основные технические требования должны соответствовать указанным в таблице А.2.

Т а б л и ц а А.2

В микрометрах

Длина оправки, мм	Допуск прямолинейности образующих		Допуск радиального биения		Шероховатость поверхности	
	Для класса точности оправки					
	1	2	1	2	1	2
200	1,0	1,6	2,0	3,0	—	—
300	1,6	2,5	2,0	3,0	—	—
500	2,0	3,0	2,5	4,0	—	—
800	—	—	—	—	0,2	0,4
1000	2,5	4,0	2,5	4,0	—	—
1600	3,0	5,0	3,0	5,0	—	—

Для станков классов точности Н и П используется контрольная центровая оправка класса точности 2.

4 Контрольная консольная оправка (4.7, 4.11 — 4.13).

Основные технические требования должны соответствовать указанным в таблице А.3

Т а б л и ц а А.3

В микрометрах

Длина измерения, мм	Допуск круглости		Допуск прямолинейности образующих		Допуск радиального биения		Шероховатость поверхности	
	Для класса точности оправки							
	1	2	1	2	1	2	1	2
150	0,4	1,0	0,6	1,6	1,2	3,0	—	—
200	0,4	1,0	0,6	1,6	1,2	3,0	0,32	0,4
300	0,4	1,0	1,0	2,5	1,2	3,0	—	—
500	0,5	1,2	1,2	3,0	1,6	4,0	—	—

ГОСТ 18097—93

Для станков классов точности Н и П используется контрольная оправка класса точности 2.

5 Приспособление с регулируемой поверочной линейкой (4.16).

Основные технические требования должны соответствовать указанным в таблице А.4.

Т а б л и ц а А.4

Длина измерения, мм	Допуск, мкм, прямолинейности измерительной поверхности линейки для проверки станков классов точности	
	Н, П	В, А
100	1,6	0,6
200	2,5	1,0
300	4,0	1,6

6 Контрольная пара винт—гайка (4.17).

Отклонение шага на один оборот винта ± 3 мкм, накопленная погрешность шага 10 мкм.

7 Прибор для измерения шага резьбы — цена деления 1 мкм (5.7).

8 Прибор для измерения круглости — цена деления 0,1 мкм (5.4).

9 Поверочная линейка (4.5, 5.6) — по ГОСТ 8026.

10 Автоколлиматор (4.5, 4.6).

ПРИЛОЖЕНИЕ Б
(справочное)

Порядок пересчета допусков в зависимости от длины измерения (перемещения)

Если длина измерения (перемещения) отличается от указанной в стандарте, то пересчет допусков на новую длину осуществляется по общей методике пересчета допусков, изложенной в ГОСТ 25346 (приложение 1, таблица 5, формула для единицы допуска)

$$\Delta_2 = \Delta_1 \frac{0,45 \sqrt[3]{l_2} + 0,001 l_2}{0,45 \sqrt[3]{l_1} + 0,001 l_1},$$

где Δ_1 , Δ_2 — стандартный и новый допуски;

l_1 , l_2 — стандартная и новая длины, мм.

П р и м е р 1. В проверке радиального биения задан допуск $\Delta_1 = 15$ мкм на длине $l_1 = 300$ мм. Требуется определить допуск Δ_2 на длине $l_2 = 500$ мм.

Согласно приведенной выше формуле

$$\Delta_2 = 15 \text{ мкм} \frac{0,45 \sqrt[3]{500} + 0,001 \cdot 500}{0,45 \sqrt[3]{300} + 0,001 \cdot 300} = 18 \text{ мкм} \approx 20 \text{ мкм}.$$

Результат округляют до предпочтительного числа по ряду Ra 10 ГОСТ 6636 с учетом того, что для измерения удобен результат, оканчивающийся на ноль или пять (30, а не 32, 60, а не 63 и т.д.).

Для того, чтобы избежать вычислений, можно пользоваться ГОСТ 24643, учитывая, что переход от одной размерной градации к смежной происходит по ряду Ra 10 со знаменателем 1,25.

П р и м е р 2. Условия те же, что в примере 1. Размер 300 мм входит в градацию 250 — 400 мм (ГОСТ 24643, таблица 5), размер 500 мм — в градацию 400 — 630 мм, следовательно

$$\Delta_2 = \Delta_1 1,25 \approx 20 \text{ мкм}.$$

ПРИЛОЖЕНИЕ В
(рекомендуемое)

Особенности определения прямолинейности направляющих (4.5)

1 Выпуклая направляющая

Направляющая считается выпуклой, если все ее точки расположены над прямой линией, соединяющей концы направляющей.

2 Местное отклонение от прямолинейности

Отклонение от прямолинейности между двумя точками направляющей, отстоящими друг от друга на заданной базовой длине, меньшей чем длина направляющей, определяемое как разность вертикальных координат (ординат) этих точек, называется местным отклонением от прямолинейности.

Местное отклонение между точками a и b на заданной длине l равно $h_2 - h_1$ (рисунок В.1).

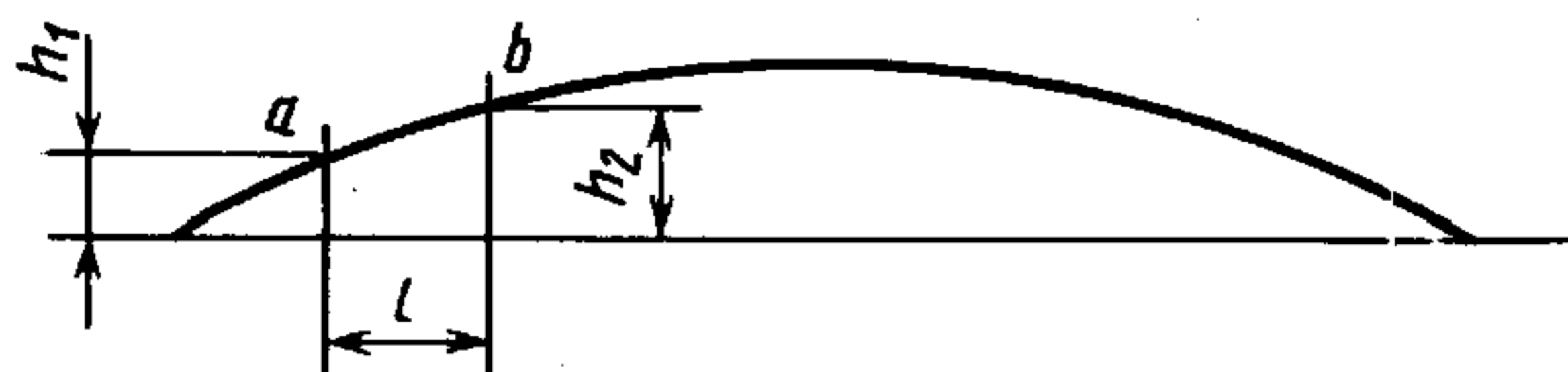


Рисунок В.1

3 Вариант направляющих в виде нормальной выпуклой кривой

Допуски на местные отклонения задаются для исключения значительных погрешностей на малой длине.

Для обычных направляющих, выполняемых в виде выпуклой кривой, которая приблизительно симметрична относительно середины, местные допуски являются слишком жесткими для концов направляющих. В этом случае на конечных участках направляющих, равных одной четверти их длины, значения местных допусков могут быть увеличены в два раза.

ПРИЛОЖЕНИЕ Г
(справочное)

Параллельность перемещения задней бабки и каретки в плоскостях:

- а) горизонтальной,
б) вертикальной

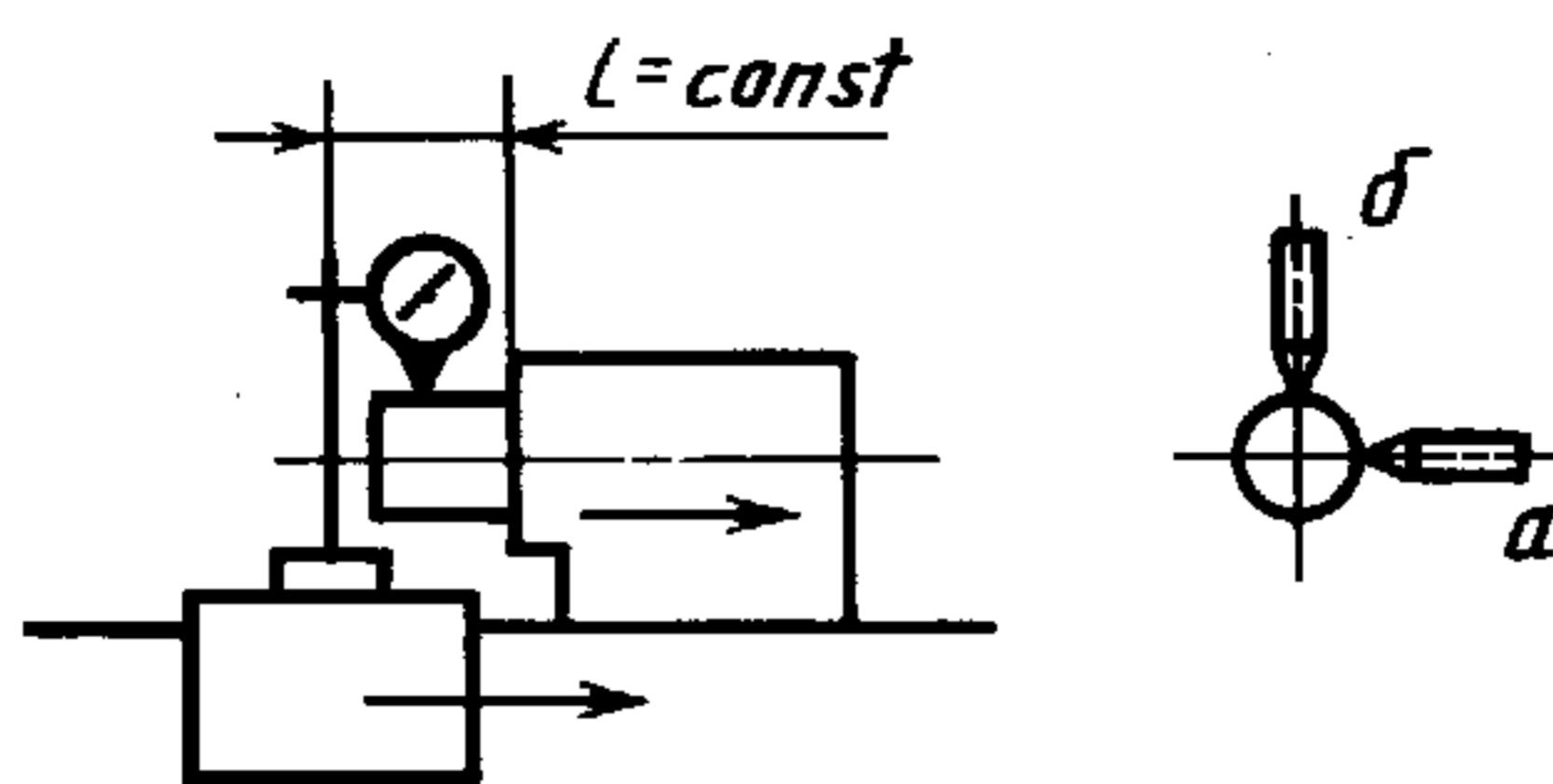


Рисунок Г.1

Отклонения не должны превышать величин, приведенных в таблице Г.1.

Т а б л и ц а Г.1

DC, мм	Допуск, мкм, для станков классов точности										
	Н				П						
	$D_a \leq 800$ мм		$D_a > 800$ мм								
	на всей длине	местный допуск	на всей длине	местный допуск	на всей длине	местный допуск					
До 1500	а)	30	20	на любой длине 500 мм	а)	40	20	на любой длине 500 мм	а) 20	10	на любой длине 500 мм
	б)		б)		б)						
Св. 1500	а)	40	30	на любой длине 500 мм	а)	40	30	на любой длине 500 мм	б) 30	20	на любой длине 500 мм
	б)		б)		б)						

Измерения — по ГОСТ 22267, раздел 5, метод 1.

Заднюю бабку устанавливают возможно ближе к каретке. Пиноль задней бабки должна быть зажата в таком положении, чтобы измерительный прибор, закрепленный на каретке, всегда касался одной и той же точки.

Ключевые слова: станки металлорежущие, станки токарные и токарно-винторезные, основные размеры, испытания, условия испытаний, точность, нормы точности

Редактор *М.И. Максимова*
Технический редактор *Н.С. Гришанова*
Корректор *Р.А. Менцова*
Компьютерная верстка *А.Н. Золотаревой*

Подписано в печать 08.11.2005. Бумага офсетная. Гарнитура Таймс. Печать офсетная. Усл. печ. л. 2,79. Уч.-изд. л. 1,90.
Тираж 82 экз. Зак. 844. С 2108.

ФГУП «Стандартинформ», 123995 Москва, Гранатный пер., 4.
www.gostinfo.ru info@gostinfo.ru
Набрано во ФГУП «Стандартинформ» на ПЭВМ.
Отпечатано в филиале ФГУП «Стандартинформ» — тип. «Московский печатник», 105062 Москва, Лялин пер., 6.