

ГОСУДАРСТВЕННЫЙ СТАНДАРТ СОЮЗА ССР**Совместимость технических средств электромагнитная
РАДИОПОМЕХИ ИНДУСТРИАЛЬНЫЕ ОТ УСТРОЙСТВ
С ДВИГАТЕЛЯМИ ВНУТРЕННЕГО
СГОРАНИЯ**

Нормы и методы испытаний

ГОСТ

17822—91

Electromagnetic compatibility of technical means.
Man-made noise from installation with internal
combustion engines.
Limits and test methods

ОКСТУ 0080

Дата введения 01.01.93

Настоящий стандарт распространяется на:

самоходные средства, приводимые в движение двигателем внутреннего сгорания (автотранспортные средства, тракторы, мотоблоки, тротуароуборочные машины, аэросани, моторные лодки и др.);

устройства, снабженные двигателем внутреннего сгорания с искровым зажиганием (газонокосилки, бензопилы, лодочные моторы и др.).

Стандарт устанавливает нормы и методы измерений промышленных радиопомех (радиопомех) от устройств с двигателями внутреннего сгорания в полосе частот 30—1000 МГц. Выполнение требований стандарта обеспечивает защиту приема сигналов радио- и телевизионного вещания в зданиях.

Стандарт не распространяется на рельсовые транспортные средства, на устройства, содержащие авиационные, судовые и тепловозные двигатели, а также на устройства, в состав которых, кроме двигателей внутреннего сгорания, входит оборудование промышленного и энергетического назначения (автопогрузчики, автокраны, электростанции, электроагрегаты и др.).

Термины, применяемые в настоящем стандарте, и их определения приведены в ГОСТ 14777.

Требования стандарта являются обязательными в области сертификации технических средств по параметрам электромагнитной совместимости (ЭМС).

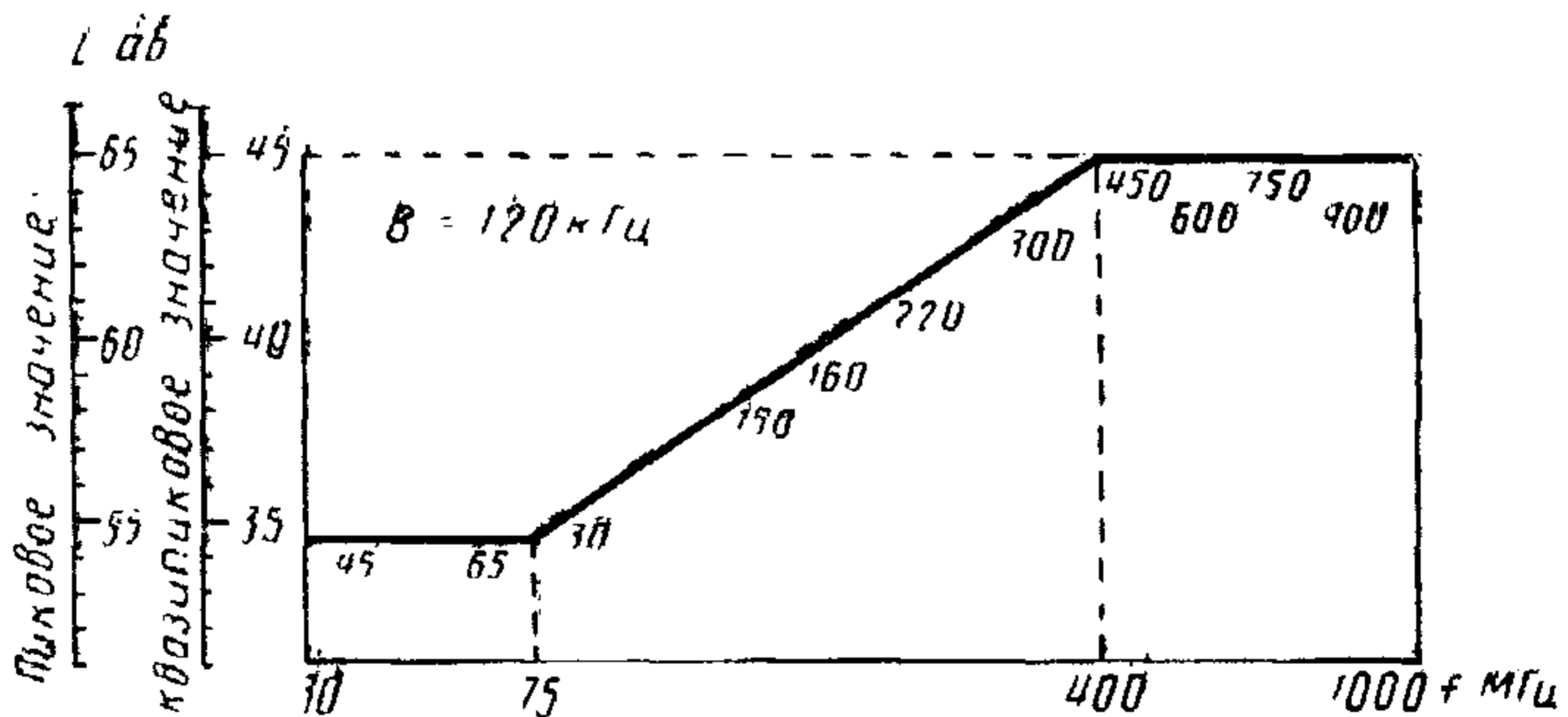
1. НОРМЫ

1.1. Нормы напряженности поля радиопомех L в децибелах относительно 1 мкВ/м приведены в табл. 1 и на черт. 1.

Таблица 1

Ширина полосы пропускания измерителя радиопомех, кГц	Нормы L , дБ, на частоте f			Тип детектора измерителя радиопомех
	30—75 МГц	75—400 МГц	400—1000 МГц	
120	34	$34 + 15,13 \lg (f/75)$	45	Квази-пиковый Пиковый
120	54	$54 + 15,13 \lg (f/75)$	65	

Нормы радиопомех



Черт. 1

Примечание. Указанные на чертеже значения частот — рекомендуемые (см. п. 2.4.5).

При применении для измерений напряженности поля радиопомех пикового детектора нормы могут быть отнесены к любой ширине полосы пропускания измерителя радиопомех B , отличной от 120 кГц, добавлением к их значениям поправочного коэффициента b в децибелах, вычисляемого по формуле

$$b = 20 \lg \{B (\text{кГц}) / 120\}.$$

2. МЕТОДЫ ИСПЫТАНИЙ

2.1. Общие положения

Порядок отбора образцов, подготовка и проведение испытаний должны соответствовать требованиям ГОСТ 16842 и настоящего стандарта.

2.2. Аппаратура и оборудование

Измеритель промышленных радиопомех (измеритель радиопомех) — по ГОСТ 11001.

Допускается использовать сканирующий приемник и анализатор спектра, отвечающие требованиям ГОСТ 11001. Скорость развертки — 60 с на частотную октаву.

Измерительная антенна — по ГОСТ 11001.

2.3. Место проведения испытаний

2.3.1. Измерительная площадка наземная или водная должна представлять собой участок, на котором в пределах круга с минимальным радиусом 30 м отсутствуют поверхности или объекты, способные вызвать электромагнитные отражения. Методика проверки наземной площадки на отсутствие отражений — по ГОСТ 16842.

2.3.2. Безэховая камера должна соответствовать требованиям, предъявляемым к измерительной площадке по ГОСТ 16842.

2.4. Подготовка и проведение измерений

2.4.1. Самоходные средства испытывают в неподвижном положении с работающим двигателем, при этом должно быть включено только вспомогательное оборудование, необходимое для работы двигателя.

Частоту вращения вала двигателя устанавливают в соответствии с требованиями, приведенными в табл. 2.

Измерения проводят с левой и правой сторон самоходного средства.

Таблица 2

Количество цилиндров	Частота вращения вала двигателя при измерении с использованием детектора измерителя радиопомех	
	квазипикового	пикового
Один	2500 об/мин	Повышенные обороты режима холостого хода
Более одного	1500 об/мин	

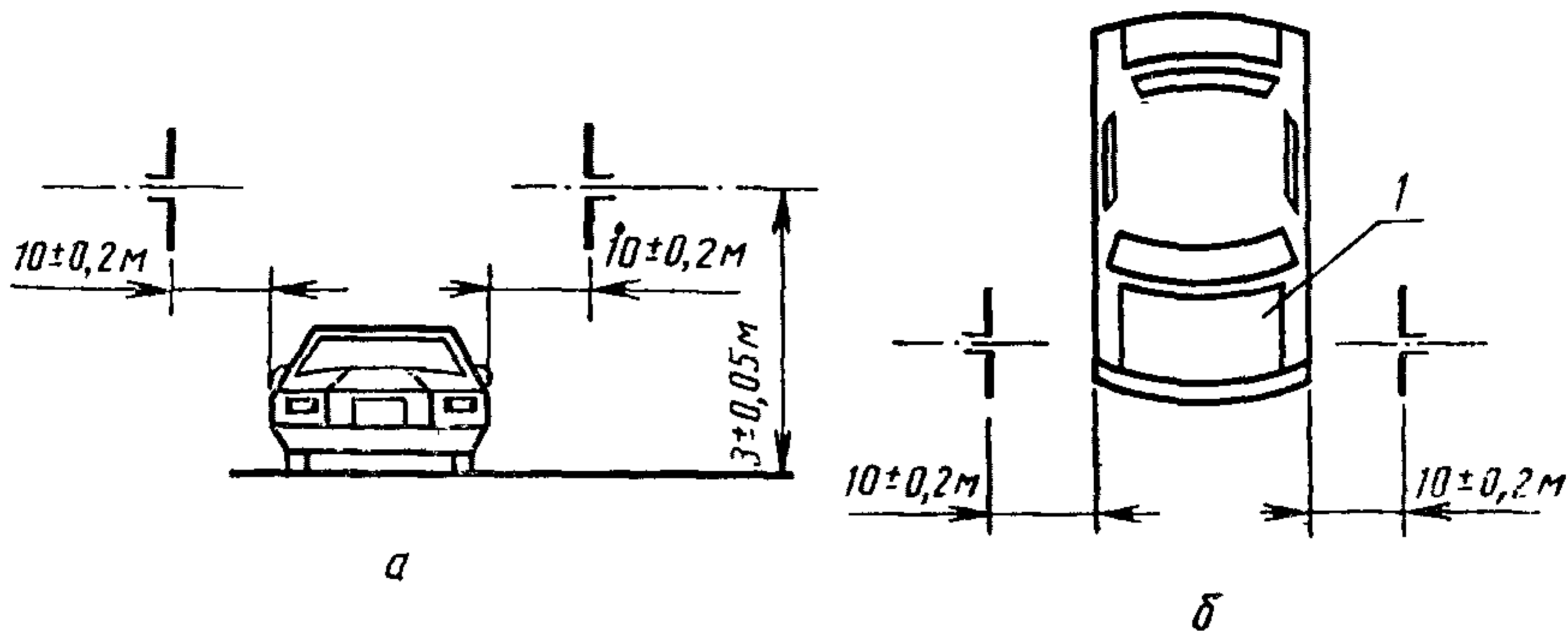
2.4.2. Устройства испытывают в рабочем(их) положении(ях) без нагрузки при скорости режима холостого хода и в направлении максимального излучения радиопомех. Если высота расположения устройства в рабочем положении может изменяться, то его размещают таким образом, чтобы свеча зажигания находилась на высоте $(1 \pm 0,2)$ м от поверхности площадки.

При испытаниях лодочных моторов винт мотора погружают в ванну из диэлектрического материала, наполненную водой.

2.4.3. Измерительную антенну располагают на расстоянии $(10 \pm 0,2)$ м по горизонтали от ближайшей металлической части

самоходного средства или устройства. Середина расстояния между испытуемым устройством и антенной должна совпадать с центром измерительной площадки.

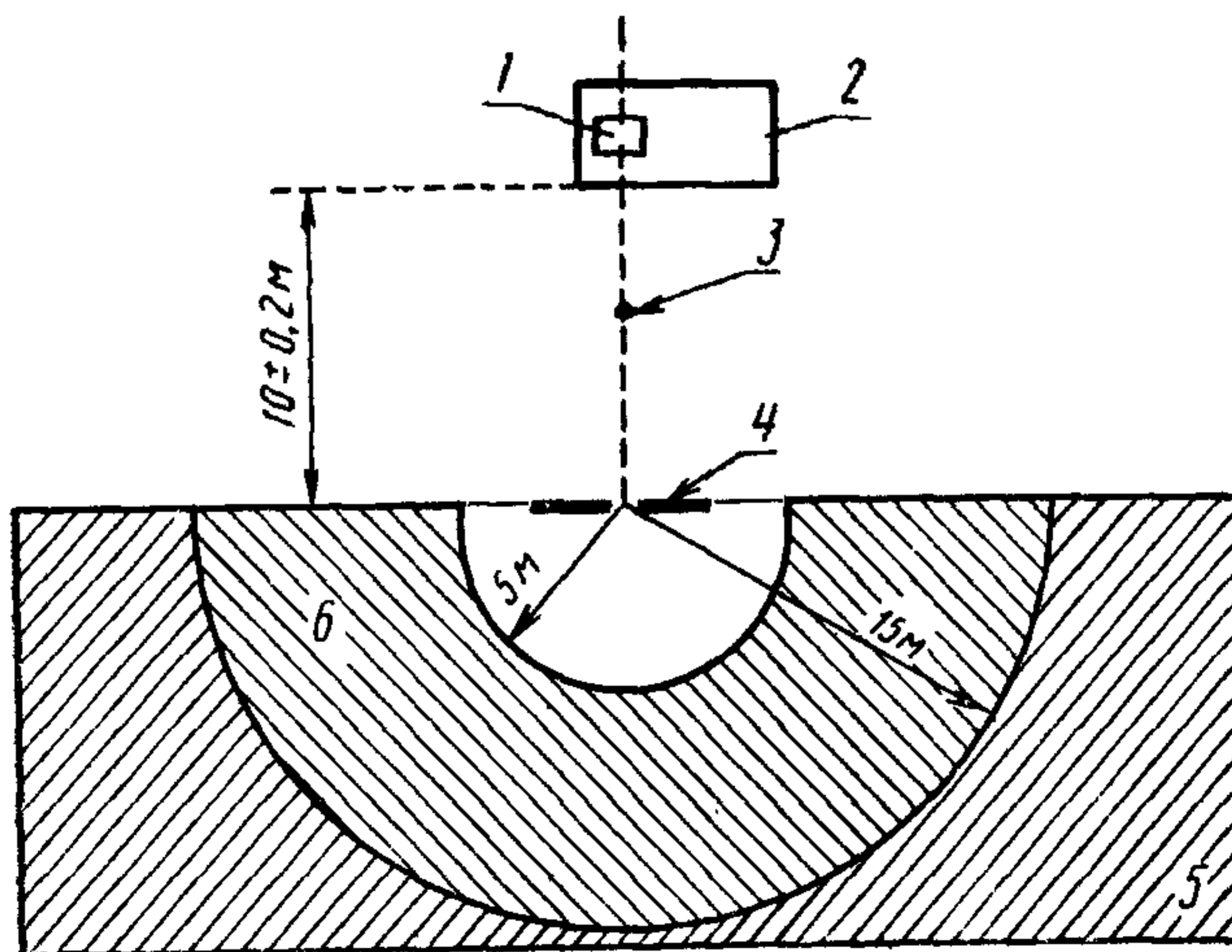
Расположение испытуемого устройства и измерительной антенны



a — вертикальное положение антенны; *б* — горизонтальное положение антенны; 1 — двигатель

Черт. 2

Размещение испытуемого устройства и аппаратуры на измерительной площадке



1 — двигатель; 2 — самоходное средство или устройство; 3 — центр измерительной площадки; 4 — антенна; 5 — область размещения автомобиля или строения с измерителем помех; 6 — область размещения измерителя помех

Черт. 3

Центр симметрии антенны должен находиться на высоте $(3 \pm 0,05)$ м от поверхности наземной или водной площадки.

Измерения проводят при горизонтальном и вертикальном положениях антенны.

При измерениях оператор не должен находиться между антенной и испытуемым устройством.

При испытании моторных лодок антенну устанавливают на неметаллической платформе или лодке.

Примеры расположения антенны и испытуемого устройства приведены на черт. 2 и 3.

2.4.4. Измеритель радиопомех располагают на расстоянии не менее 5 м от антенны в зоне измерительной площадки, указанной на черт. 3.

Если измеритель радиопомех размещен в измерительном автомобиле или в специальном строении, то они должны быть расположены на расстоянии не менее 15 м от антенны в зоне измерительной площадки, указанной на черт. 3.

При испытании моторных лодок измеритель радиопомех устанавливают на суше или на воде (на металлической платформе или лодке). При установке на воде расстояние от измерителя радиопомех до антенны может быть сокращено до 3 м.

2.4.5. Напряженность поля радиопомех оценивают на всех частотах в пределах нормируемой полосы частот 30—1000 МГц.

Рекомендуемые для измерений фиксированные частоты: 45, 65, 90, 150, 180, 220 МГц с допускаемым отклонением ± 5 МГц и 300, 450, 600, 750, 900 МГц с допускаемым отклонением ± 20 МГц.

Результатом измерений на конкретной частоте для каждого испытуемого устройства считают наибольшее из всех измеренных значений напряженности поля радиопомех.

2.5. Обработка результатов измерений

Обработку результатов измерений проводят в соответствии с требованиями ГОСТ 16842.

ИНФОРМАЦИОННЫЕ ДАННЫЕ

1. РАЗРАБОТАН И ВНЕСЕН Техническим комитетом по стандартизации в области электромагнитной совместимости технических средств (ТК 30 ЭМС)

РАЗРАБОТЧИКИ

Т. В. Иванова, канд. техн. наук (руководитель); **Л. М. Горбатова**; **С. Л. Колосов**; **Л. Е. Мамышева**

2. УТВЕРЖДЕН И ВВЕДЕН В ДЕЙСТВИЕ Постановлением Комитета стандартизации и метрологии СССР от 27.12.91 № 2177

3. Срок проверки — 1997 г.

4. ВЗАМЕН ГОСТ 17822—78

5. ССЫЛОЧНЫЕ НОРМАТИВНО-ТЕХНИЧЕСКИЕ ДОКУМЕНТЫ

Обозначение НТД, на который дана ссылка	Номер пункта
ГОСТ 11001—80	2.2
ГОСТ 14777—76	Вводная часть
ГОСТ 16842—82	2.1; 2.3.1; 2.3.2; 2.5

6. ПЕРЕИЗДАНИЕ

СОДЕРЖАНИЕ

ГОСТ 23377—84	Электроагрегаты и передвижные электростанции с двигателями внутреннего сгорания. Общие технические требования	3
ГОСТ 23511—79	Радиопомехи промышленные от электротехнических устройств, эксплуатируемых в жилых домах или подключаемых к их электрическим сетям. Нормы и методы измерений	24
ГОСТ 17822—91	Совместимость технических средств электромагнитная. Радиопомехи промышленные от устройств с двигателями внутреннего сгорания. Нормы и методы испытаний	47

ПЕРЕДВИЖНЫЕ ЭЛЕКТРОСТАНЦИИ

Редактор *Л. В. Афанасенко*
Технический редактор *Л. А. Кузнецова*
Корректор *Н. И. Гаврищук*

Сдано в наб. 24.12.93. Подп. в печ. 31.01.94. Формат 60×90¹/₁₆. Бумага типографская. Гарнитура литературная. Печать высокая. Усл. печ. л. 3,02. Усл. кр.-отт. 3,25. Уч.-изд. л. 3,20. Тир. 258 экз. Зак. 2981. Изд. № 1464/2. С 1006.

Ордена «Знак Почета» Издательство стандартов, 107076, Москва, Колодезный пер., 14.
Калужская типография стандартов, ул. Московская, 256.