



**ГОСУДАРСТВЕННЫЙ СТАНДАРТ  
СОЮЗА ССР**

---

# **ЛАМПЫ ЭЛЕКТРИЧЕСКИЕ**

**МЕТОДЫ ИЗМЕРЕНИЯ ЭЛЕКТРИЧЕСКИХ  
И СВЕТОВЫХ ПАРАМЕТРОВ**

**ГОСТ 17616—82**

**(СТ СБ 3180—81)**

**Издание официальное**

**ГОСУДАРСТВЕННЫЙ КОМИТЕТ СССР ПО СТАНДАРТАМ**

**Москва**

**ЛАМПЫ ЭЛЕКТРИЧЕСКИЕ****Методы измерения электрических и световых параметров**

Electric lamps. Measurements of electrical and luminous characteristics

ОКП 34 6600  
34 6700**ГОСТ  
17616—82****[СТ СЭВ 3180—81]****Взамен  
ГОСТ 17616—80,  
ГОСТ 21430—75****Постановлением Государственного комитета СССР по стандартам от 2 сентября 1982 г. № 3481 срок действия установлен****с 01.01.83  
до 01.01.93****Несоблюдение стандарта преследуется по закону**

Настоящий стандарт распространяется на электрические лампы накаливания, люминесцентные низкого давления, ртутные дуговые высокого давления, натриевые высокого давления, ртутные металлогалогенные высокого давления и устанавливает методы измерения светового потока и электрических параметров, а также методы измерения силы света, яркости, цветовой температуры и пространственного светораспределения для ламп накаливания.

Стандарт не распространяется на светоизмерительные лампы и лампы-фары.

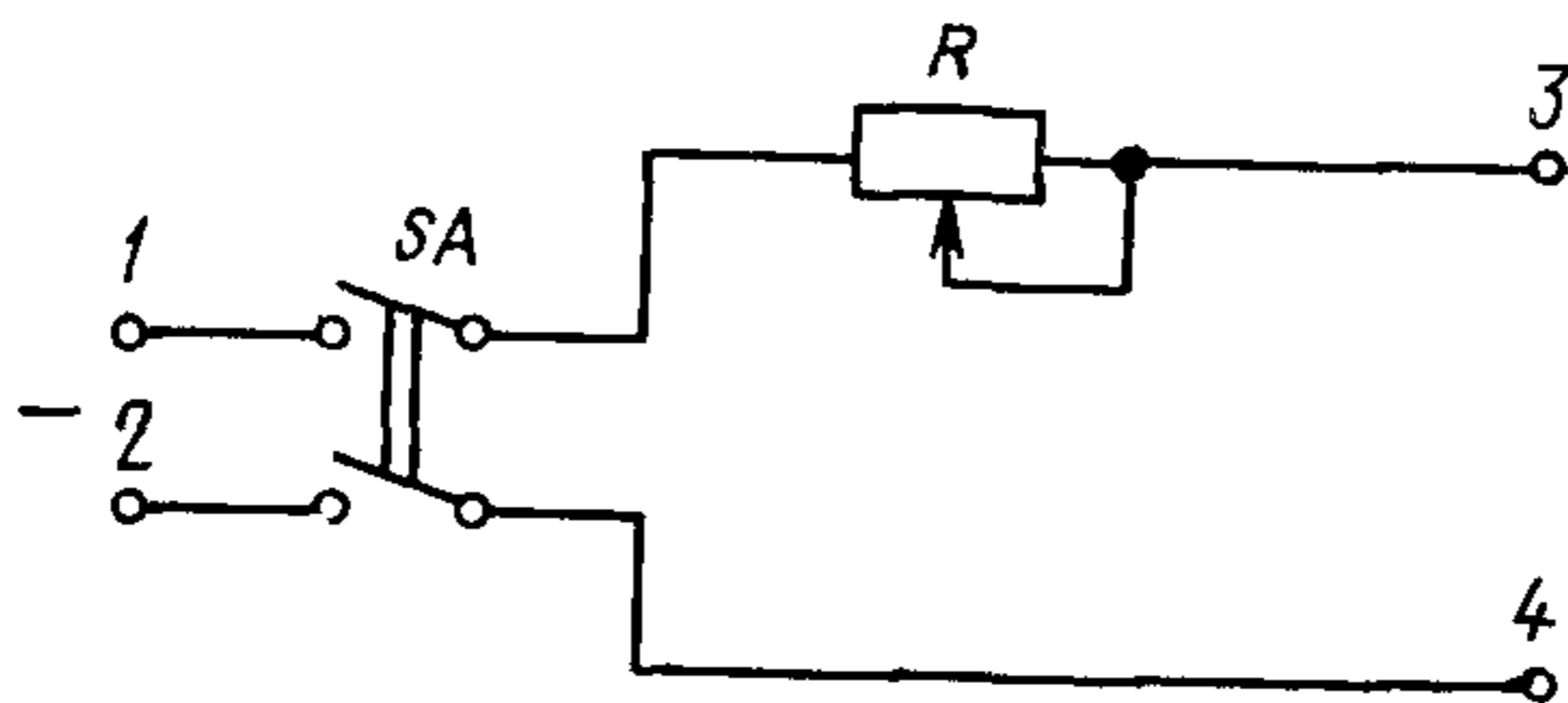
Стандарт полностью соответствует СТ СЭВ 3180—81.

**1. МЕТОДЫ ИЗМЕРЕНИЯ ЭЛЕКТРИЧЕСКИХ ПАРАМЕТРОВ****1.1. Аппаратура****1.1.1. Электрические системы питания**

Для питания ламп накаливания должны применяться источники постоянного или переменного тока, а для разрядных ламп — переменного тока.

1.1.1.1. Система питания постоянным током должна состоять из стабилизированного и регулируемого источника выпрямленного напряжения. При питании от аккумуляторных батарей следует применять схему, представленную на черт. 1.

Схема системы питания постоянным током



1, 2—выводы для подключения источника постоянного тока; 3, 4—выводы для подключения системы измерения;  $R$  — регулировочный резистор;  $SA$ —выключатель.

Черт. 1

1.1.1.2. Система питания постоянным током должна удовлетворять следующим требованиям:

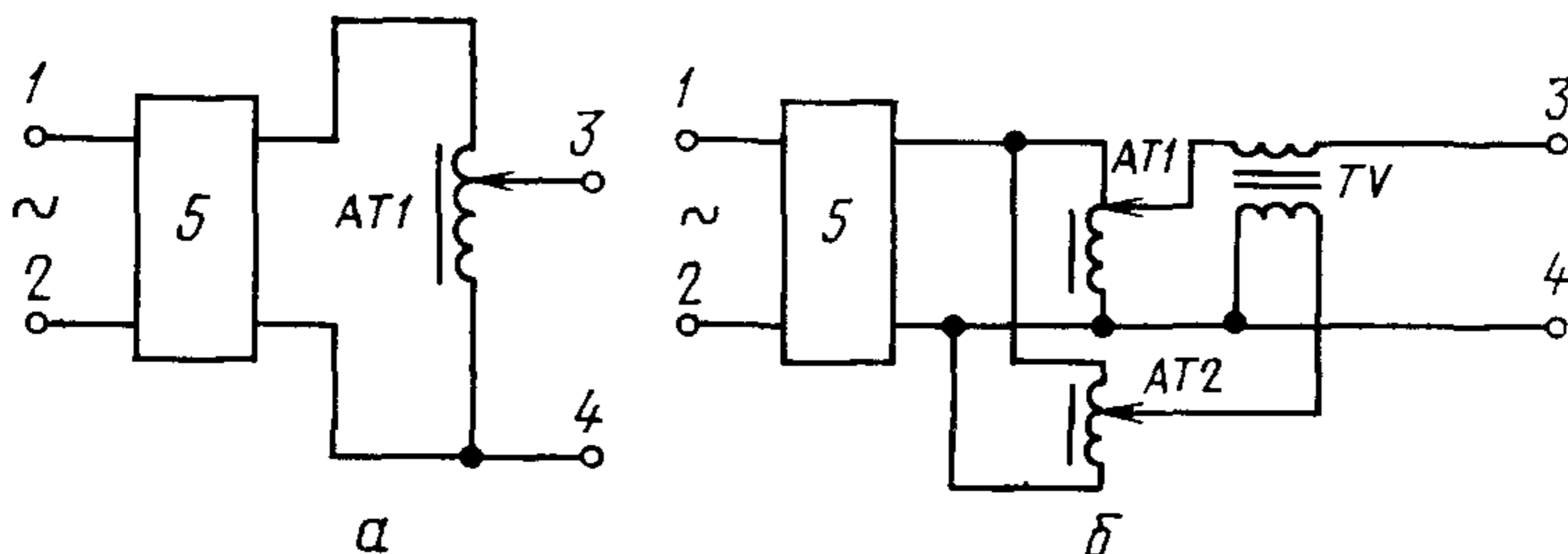
коэффициент пульсации не должен превышать 0,2%;

во время отсчета показаний измерительных приборов напряжение на выходах 3, 4 не должно изменяться более чем на  $\pm 0,1\%$ .

1.1.1.3. Система питания переменным током должна состоять из источника синусоидального напряжения, стабилизирующего и регулирующего устройств, позволяющих трансформировать напряжения.

Рекомендуемые схемы систем питания переменным током приведены на черт. 2а, б.

Схемы систем питания переменным током



1, 2—выводы для подключения источника переменного тока; 3, 4—выводы для подключения системы измерения; 5 — стабилизатор напряжения,  $AT1$ ,  $AT2$ —регулируемые автотрансформаторы;  $TV$ —добавочный трансформатор напряжения

Черт. 2

Схема системы питания с добавочным трансформатором, представленная на черт. 2б, предназначена для применения при необ-

ходимости точной регулировки питающего напряжения в широких пределах.

1.1.1.4. Система питания переменным током должна удовлетворять следующим требованиям:

во время отсчета показаний измерительных приборов напряжение питания на выводах 3, 4 не должно изменяться более чем на  $\pm 0,1\%$ ;

форма питающего напряжения должна быть практически синусоидальной. Содержание высших гармоник не должно превышать 3%.

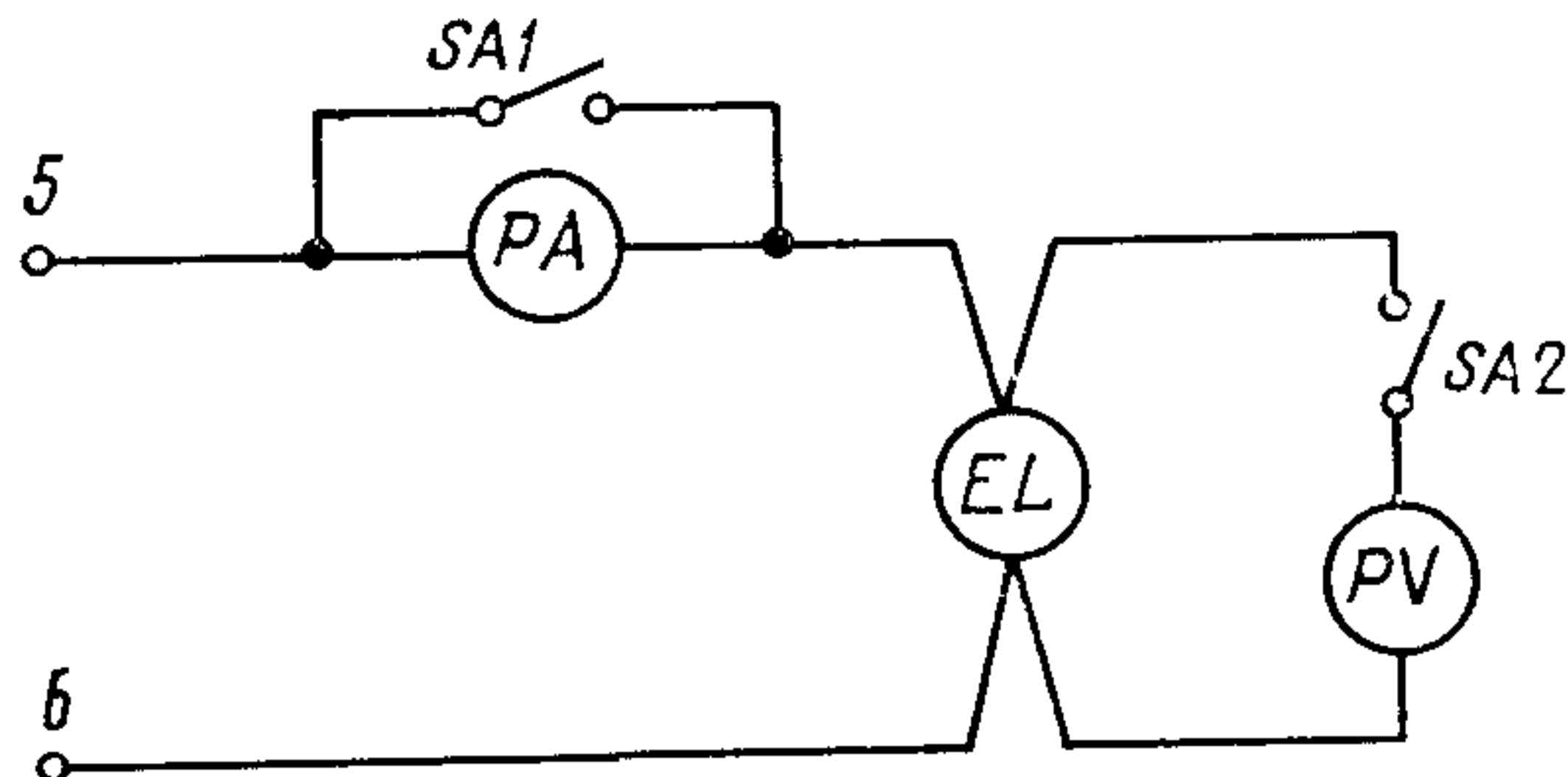
1.1.1.5. Методы проверки электрических систем питания приведены в справочном приложении 1.

#### 1.1.2. Система измерения

1.1.2.1. При измерении электрических параметров ламп применяют системы измерения, схемы которых указаны на черт. 3, 4.

Рабочее напряжение ламп измеряют непосредственно на контактах лампового патрона. Ток не должен проходить через провода, подсоединенные к вольтметру.

Схема системы измерения электрических параметров ламп накаливания



5 6 — выводы для подключения системы питания; PV—вольтметр для измерения рабочего напряжения лампы, PA—амперметр для измерения рабочего тока лампы, EL—лампа, SA1, SA2—выключатели

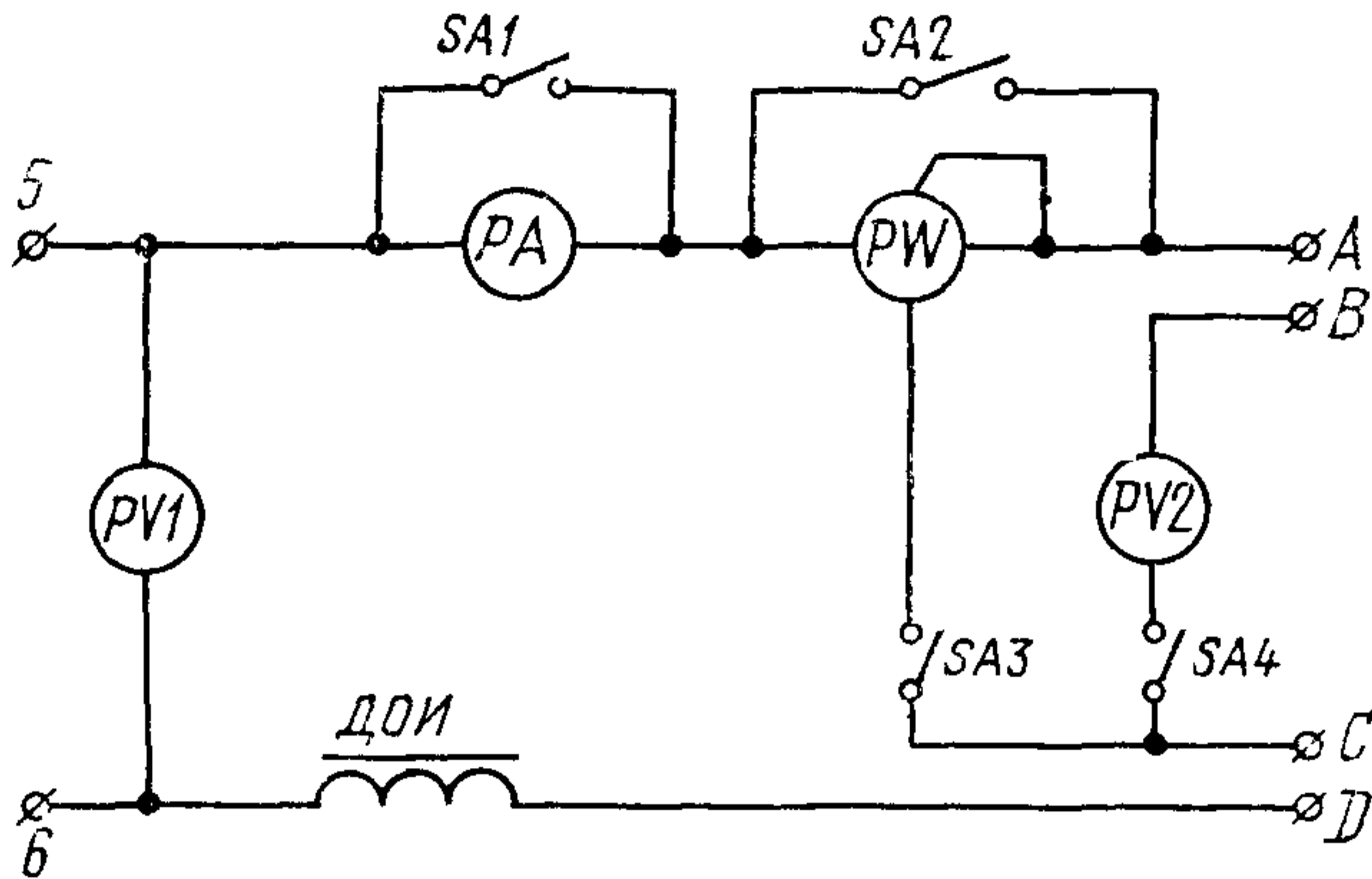
Черт. 3

1.1.2.2. Схемы включения разрядных ламп представлены на черт. 5а, б, в.

#### 1.1.2.3. Электроизмерительные приборы.

Класс точности применяемых электроизмерительных приборов должен быть не ниже 0,2. При питании переменным током класс точности применяемых электроизмерительных приборов допускается не ниже 0,5.

**Схема системы измерения электрических параметров разрядных ламп**



5, 6—выводы для подключения системы питания; *PV1*—вольтметр для измерения напряжения питания, *ДОИ*—дроссель образцовый измерительный, *PA*—амперметр для измерения рабочего тока лампы; *PW*—ваттметр для измерения мощности лампы; *PV2*—вольтметр для измерения рабочего напряжения лампы; *SA1*, *SA2*, *SA3*, *SA4*—выключатели; *A*, *B*, *C*, *D*—выводы для подключения измеряемой лампы

Черт. 4

Приборы должны показывать эффективные значения измеряемых электрических величин. Показания приборов должны быть независимы от формы кривой и частоты.

Ток, потребляемый подключенными параллельно разрядной лампе электроизмерительными приборами, не должен превышать 3% от номинального значения тока лампы, а падение напряжения в последовательно включенных электроизмерительных приборах не должно превышать 2% от значения напряжения разрядной лампы.

Электроизмерительные приборы должны подбираться так, чтобы при измерениях их показания превышали первую половину всей шкалы.

#### 1.1.2.4. Дроссели образцовые измерительные.

При измерении электрических параметров разрядных ламп должны применяться соответствующие образцовые измерительные дроссели (ДОИ) по ГОСТ 16809—78 с параметрами, приведенными в табл. 1—3. Для измерения люминесцентных ламп должны применяться ДОИ по ГОСТ 6825—74.

При измерении электрических параметров люминесцентных ламп должны применяться стартеры по ГОСТ 8799—75.



Схема включения люминесцентных  
ламп

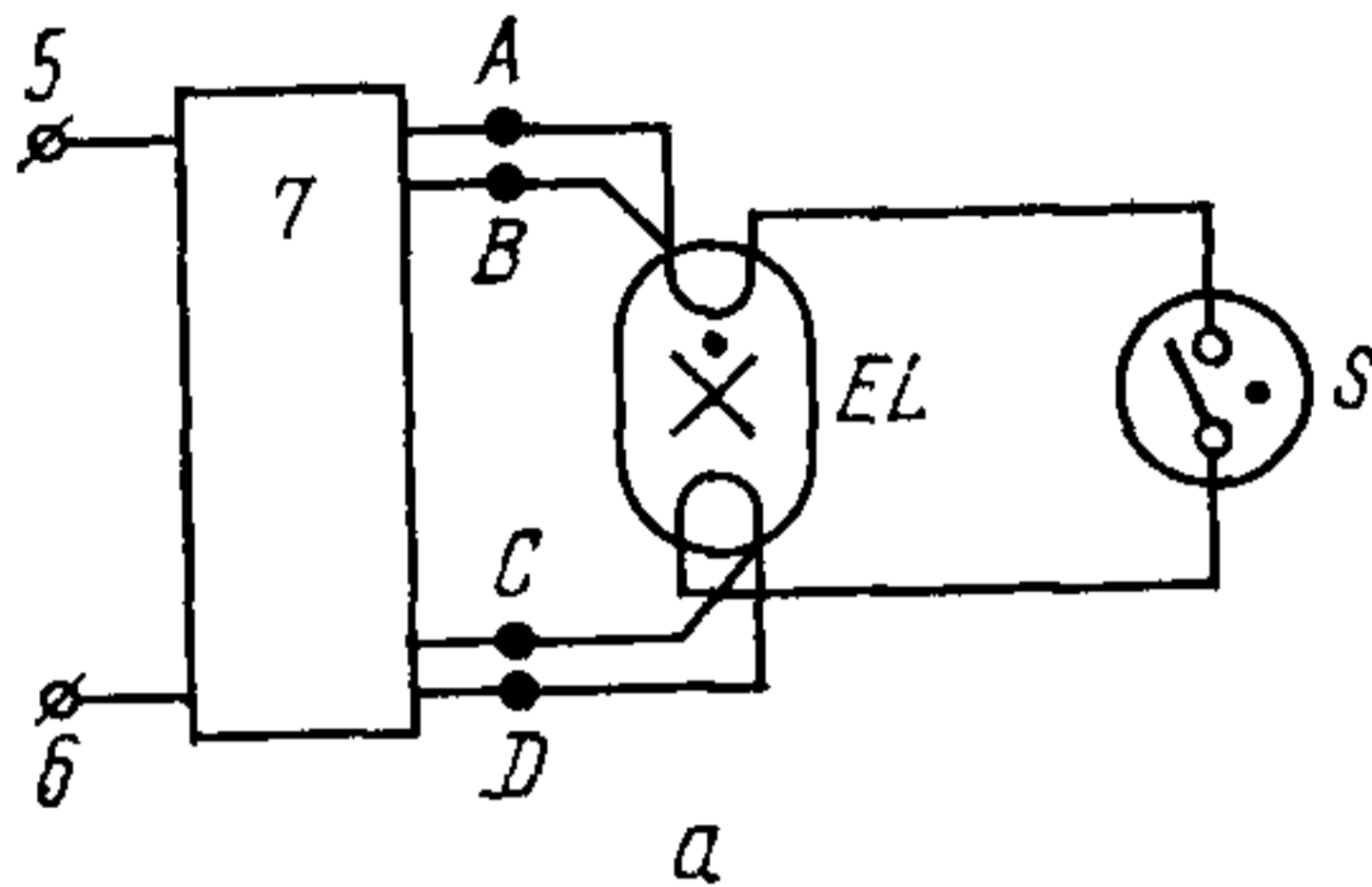


Схема включения  
ртутных дуговых ламп  
высокого давления

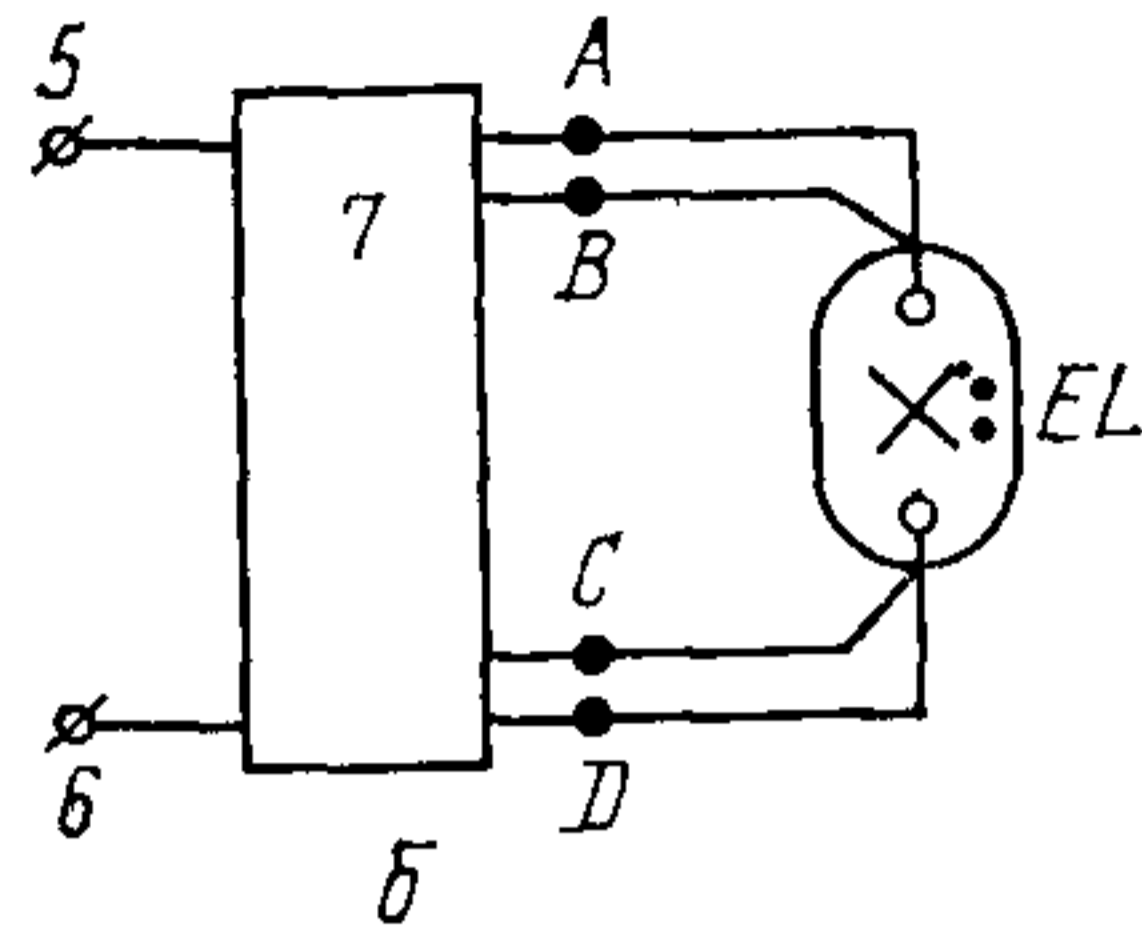
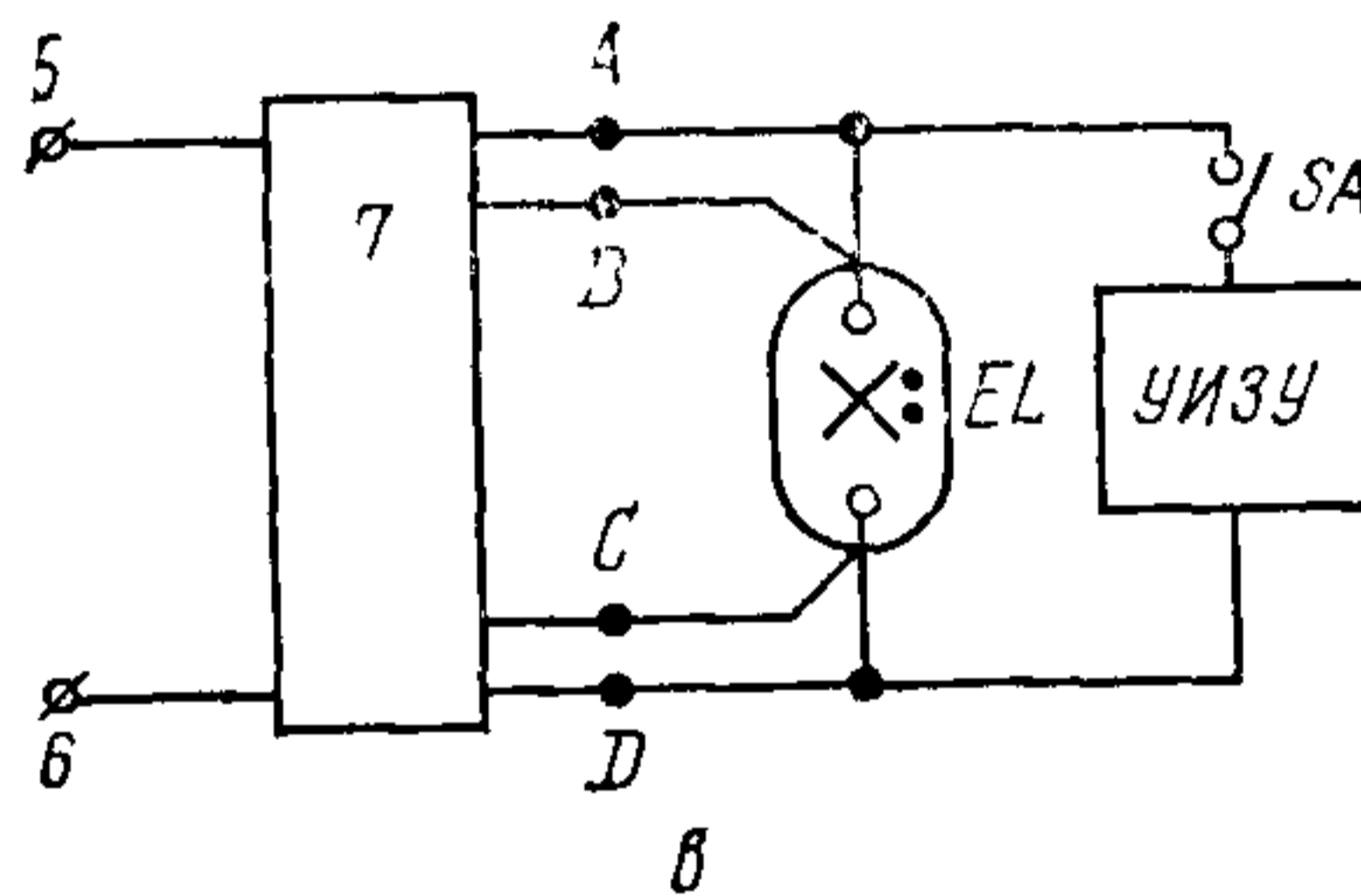


Схема включения ртутных  
дуговых металлогалогенных ламп  
высокого давления и ламп дуго-  
вых натриевых трубчатых высо-  
кого давления



5 6—выводы для подключения системы питания, 7—схема системы измерения электрических параметров разрядных ламп, A, B C, D — выводы для подключения измеряемой лампы, EL—лампа, S—стартер, УИЗУ—универсальное импульсное зажигающее устройство, SA—выключатель

Черт. 5

Таблица 1

## Параметры ДОО для ртутных дуговых ламп высокого давления

Тип ДОО	Номинальное напряжение, В	Номинальная мощность ламп, Вт	Номинальный ток, А	Полное сопротивление, Ом	Коэффициент мощности	
					Номинал	Пред откл
ДОО 80/220 ДОО 125/220 ДОО 250/220 ДОО 400/220	220	80	0,80	208,0	0,075	±0,005
125		1,15	134,0			
250		2,15	71,0			
400		3,25	45,0			
ДОО 700/220 ДОО 1000/220	220	700	5,45	26,7	0,040	±0,002
1000		7,50	18,5			
ДОО 2000/380	380	2000	8,00	28,0		

Таблица 2

## Параметры ДОО для ртутных металлогалогенных ламп высокого давления

Тип ДОО	Номинальное напряжение, В	Номинальная мощность ламп, Вт	Номинальный ток, А	Полное сопротивление, Ом	Коэффициент мощности			
					Номинал	Пред откл		
ДОО 250/220 ДОО 400/220	220	250	2,15	71,0	0,075	±0,005		
400		3,25	45,0					
ДОО 700/220 ДОО 1000/220		700	6,50	25,0			0,040	±0,002
1000		8,55	17,1					
ДОО 2000/380	380	2000	9,00	26,0				

1.1.2.5. Универсальное импульсное зажигающее устройство (УИЗУ).

В измерительную схему дуговых ртутных металлогалогенных ламп высокого давления и дуговых натриевых трубчатых ламп высокого давления должно включаться универсальное импульсное зажигающее устройство, параметры которого должны соответствовать данным, приведенным в табл. 4.

Во время измерений электрических и световых параметров УИЗУ должно быть отключено.

## 1.2. Подготовка к измерениям

1.2.1. Перед измерением электрических параметров лампы подвергают предварительному отжигу в течение времени, указанного

Таблица 3

**Параметры ДОО для дуговых натриевых  
трубчатых ламп высокого давления**

Тип ДОО	Номинальное напряжение, В	Номинальная мощность ламп, Вт	Номи- наль- ный ток, А	Полное сопротив- ление, Ом	Коэффициент погрешности	
					Номинал	Пред откл
ДОО 250/220 ДОО 400/220	220	250	3,1	59,7	0,075	±0,005
		400	4,6	38,6		
ДОО 700/380 ДОО 1000/380	380	700	4,7	67,2		
		1000	5,3	52,5		

**Примечания:**

1. Предельные отклонения параметров ДОО от номинальных должны соответствовать указанным в ГОСТ 16809—78

2. Отношение потерь мощности в обмотке ДОО к потерям мощности в стали должно быть не менее 1,5.

Таблица 4

Напряжение питания, В	Амплитуда импульса, кВ		Длительность импульса, мкс	Число импульсов за 1 с
	не менее	не более		
220 380	1,7 1,5	4 5	От 2 до 10	От 50 до 1000

в стандартах или технических условиях на конкретные типы ламп — для разрядных ламп, и в течение времени, указанного в табл. 5, если иное время не указано в стандартах или технических условиях на конкретные типы ламп — для ламп накаливания.

Таблица 5

Средняя продолжитель- ность горения ламп, ч	Продолжительность отжига, мин	Отношение напряжения к номинальному или рас- четному напряжению, %
До 10 Св 10 до 30 включ.	5 10	100
» 30 » 100 »	20	
» 100 » 300 »	40	
» 300 » 500 »	60	
» 500	80	
Св 100 до 300 включ » 300 » 500 » » 500	10 15 20	



1.2.2. Измерение электрических параметров разрядных ламп следует проводить при установившемся электрическом режиме, но не менее чем через 15 мин ее непрерывного горения.

1.3. Проведение измерений и обработка результатов

1.3.1. Электрические параметры измеряют при номинальном или расчетном напряжениях, или токе, или номинальной мощности.

1.3.2. Измерение электрических параметров ламп накаливания проводят по схеме, указанной на черт. 3, в следующей последовательности:

при включенном амперметре  $PA$  устанавливают по вольтметру  $PV$  номинальное или расчетное напряжение и записывают показание амперметра  $I_a$ ;

определяют ток лампы ( $I_{л}$ ) в А путем вычитания из значения измеренного тока  $I_a$  значения тока, потребляемого вольтметром, по формуле

$$I_{л} = I_a - \frac{U}{R_v}, \quad (1)$$

где  $U$  — напряжение лампы, В;

$R_v$  — сопротивление вольтметра, Ом.

Введение поправки на ток, потребляемый вольтметром, необходимо, если его величина более 0,5% величины номинального тока лампы.

1.3.3. Электрические параметры разрядных ламп измеряют по схемам, указанным на черт. 4, 5, одним из следующих способов:

при номинальном напряжении ДОИ;

при номинальной мощности.

1.3.4. Электрические параметры разрядных ламп при номинальном напряжении ДОИ измеряют следующим образом:

1) устанавливают по вольтметру  $PV1$  номинальное напряжение, при этом все остальные приборы должны быть отключены (приборы можно оставить включенными, если их собственное потребление очень мало);

2) после 15 мин горения корректируют значение установленного по вольтметру  $PV1$  напряжения и через 5 мин определяют показания прибора, измеряющего фототок;

3) включают вольтметр  $PV2$  и путем изменения напряжения питания восстанавливают показание прибора, измеряющего фототок, определенное в подпункте 2, а по вольтметру  $PV2$  определяют рабочее напряжение на лампе, затем вольтметр  $PV2$  отключают;

4) включают амперметр  $PA$  и путем изменения напряжения питания восстанавливают показания прибора, измеряющего фототок, определенные в подпункте 2, по амперметру  $PA$  определяют ток, проходящий через лампу; затем амперметр  $PA$  отключают;

5) включают ваттметр  $PW$  и путем изменения напряжения питания восстанавливают показание прибора, измеряющего фототок, определенное в подпункте 2, по ваттметру определяют мощность, затем ваттметр отключают. Из полученного значения мощности вычитают мощность, потребляемую параллельной цепью ваттметра. Окончательное значение мощности, потребляемой лампой ( $P_{л}$ ) в Вт, вычисляют по формуле

$$P_{л} = P_w - \frac{U_B^2}{R_w}, \quad (2)$$

где  $P_w$  — мощность лампы, измеряемая ваттметром, Вт;

$U_B$  — рабочее напряжение на лампе, В;

$R_w$  — сопротивление параллельной цепи ваттметра, Ом;

6) установлением номинального напряжения питания проверяют показание прибора, измеряющего фототок, согласно подпункту 2.

В случае несовпадения этого показания на 1% измерение необходимо повторить.

1.3.5. Измерение электрических параметров разрядных ламп при номинальной мощности проводят в следующей последовательности:

1) устанавливают по ваттметру  $PW$  значение мощности путем изменения напряжения питания. Все остальные приборы должны быть отключены;

2) после 15 мин горения корректируют значение мощности  $P_w$ , установленной по ваттметру  $PW$ . Записывают через 5 мин показание вольтметра  $PV1$ , соответствующее этой мощности, затем ваттметр  $PW$  отключают и определяют показание прибора, измеряющего фототок;

3) поочередно включают вольтметр  $PV2$  и амперметр  $PA$ , ваттметр  $PW$  отключают. При этом путем изменения напряжения питания поддерживают то значение напряжения, которое было определено в подпункте 2;

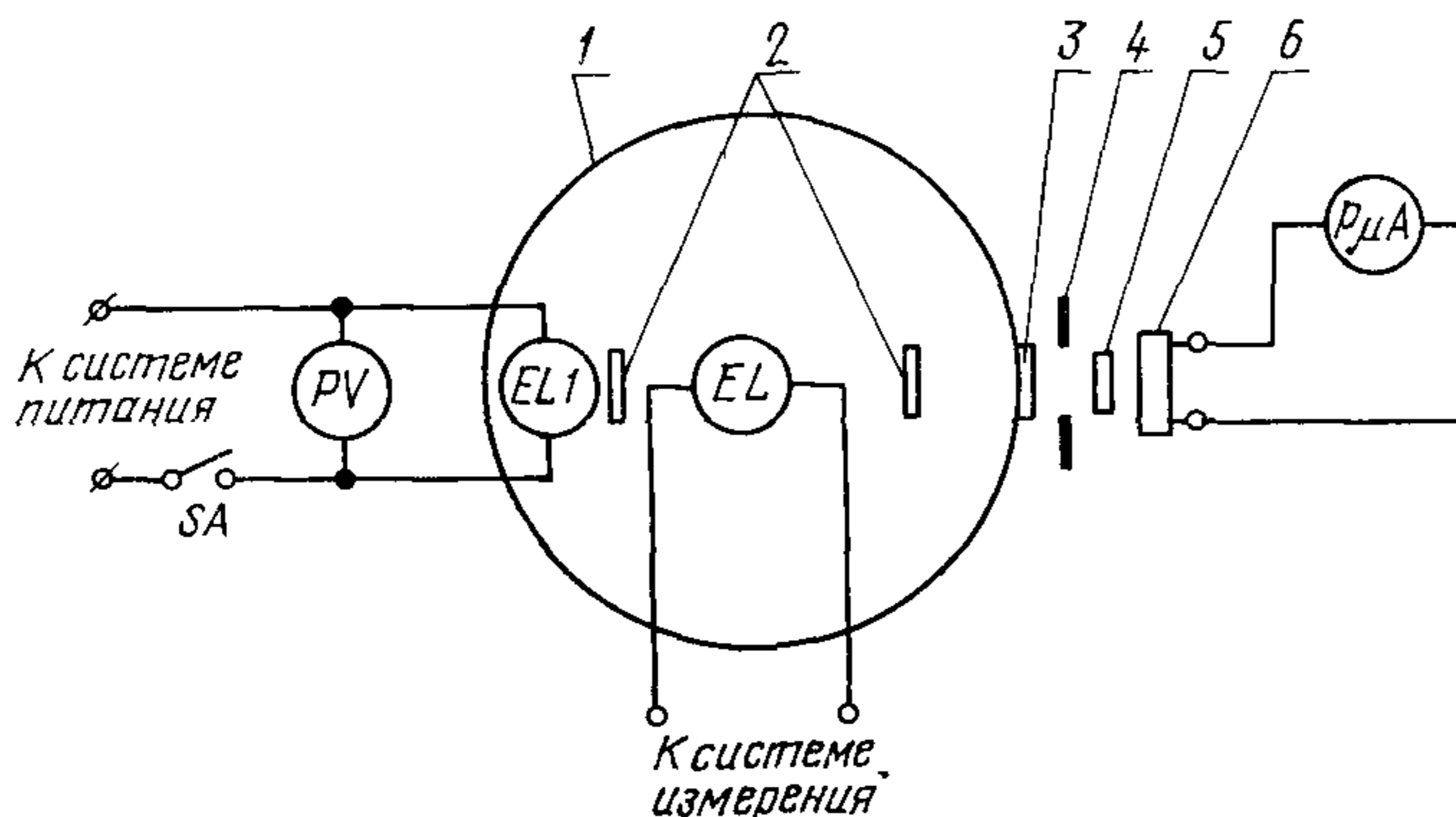
4) при этом значении напряжения определяют поочередно по вольтметру  $PV2$  рабочее напряжение на лампе, а по амперметру  $PA$  — ток, проходящий через лампу.

## 2. МЕТОД ИЗМЕРЕНИЯ СВЕТОВОГО ПОТОКА

Метод основан на поочередном сравнении освещенности приемника излучения, создаваемой измеряемой лампой, с освещенностью приемника излучения, создаваемой контрольной или светоизмерительной лампой с известными световыми потоками.

Измерение светового потока должно проводиться на установке, схема которой приведена на черт. 6.

**Схема фотометрической установки для измерения  
светового потока**



1—фотометрический шар, 2—экраны, 3—светорассеивающее стекло, 4—диафрагма, 5—нейтральный светофильтр, 6—корригированный приемник излучения, *EL*—измеряемая лампа, *EL1*—вспомогательная лампа накаливания, *PV*—вольтметр для измерения напряжения питания вспомогательной лампы, *P<sub>μA</sub>*—прибор, измеряющий фототок, *SA*—выключатель

Черт. 6

## 2.1. Аппаратура

Для измерения светового потока применяют:  
фотометрический шар;  
приемник излучения;  
нейтральные светофильтры;  
светоизмерительные и контрольные лампы.

Допускается применение других методов и приборов, обеспечивающих требуемую точность измерений.

### 2.1.1. Фотометрический шар

2.1.1.1. Размер фотометрического шара должен выбираться, исходя из размеров и мощности измеряемых ламп, при обеспечении температуры внутри шара, которая не повлияет на точность измерения.

Диаметр фотометрического шара должен составлять не менее шестикратного значения длины лампы (без цоколя), но не менее 1 м для разрядных ламп высокого давления мощностью до 400 Вт и не менее 1,5 м для разрядных ламп мощностью свыше 400 Вт. Для трубчатых ламп накаливания и люминесцентных — не менее 1, 2-кратного значения общей длины лампы.



2.1.1.2. Диаметр измерительного отверстия не должен превышать  $1/10$  диаметра фотометрического шара.

Для фотометрических шаров, предназначенных для измерения светового потока сверхминиатюрных ламп, допускается диаметр измерительного отверстия, равный  $1/4$  диаметра фотометрического шара.

2.1.1.3. Светорассеивающее стекло должно устанавливаться в измерительном отверстии в плоскости, касательной к поверхности фотометрического шара. Поверхность светорассеивающего стекла, обращенная к внутренней стороне фотометрического шара, должна быть матовой.

Пропускание светорассеивающих стекол должно быть неселективным в видимой области спектра. Отступление от нейтральности коэффициента светопропускания светорассеивающего стекла в диапазоне длин волн  $\lambda = 380—760$  нм не должно превышать 5%.

Метод оценки отступления от нейтральности приведен в справочном приложении 2.

Распределение пропущенного света светорассеивающего стекла должно быть рассеянным. Стекло не должно флуоресцировать.

В качестве светорассеивающих стекол рекомендуется применять стекла МС 23 толщиной 1—3 мм и МС 19 толщиной 2—4 мм.

2.1.1.4. Экран фотометрического шара по своим размерам и местоположению по отношению к измерительному отверстию должен обеспечивать защиту измерительного отверстия от прямых лучей лампы.

Размеры экрана должны быть подобраны так, чтобы обеспечивалось возможно наименьшее затенение поверхности фотометрического шара. Диаметр тени не должен превышать двойного диаметра измерительного отверстия.

Экран должен находиться от источника света на  $1/2—2/3$  расстояния между лампой и измерительным отверстием, а также должен быть расположен перпендикулярно оси, проходящей через центр измерительного отверстия и световой центр источника света. Размеры и форма экрана должны соответствовать типу измеряемых ламп.

2.1.1.5. Для учета влияния на результат измерения приспособлений (неактивных элементов), находящихся в фотометрическом шаре, внутри шара должна устанавливаться вспомогательная лампа накаливания, расположенная на противоположной стороне от измерительного отверстия. Установка вспомогательной лампы не обязательна при измерениях однотипных ламп. Перед вспомогательной лампой должен устанавливаться непрозрачный экран, препятствующий попаданию ее излучения на измеряемую, контрольную или светоизмерительную лампы и измерительное отверстие.

Вспомогательная лампа должна обладать стабильными электрическими и световыми параметрами. Требования к источнику пи-

тания и вольтметру для вспомогательной лампы должны удовлетворять требованиям разд. 1.

2.1.1.6. Приспособление для установки и включения ламп следует окрашивать белой эмалевой краской с коэффициентом отражения не ниже 0,8. Экраны и устройства для поддержки их внутри фотометрического шара должны быть окрашены той же краской, что и вся внутренняя поверхность шара. Расположение этих приспособлений в пределах одной серии измерений не должно изменяться.

2.1.1.7. Внутренняя поверхность фотометрического шара должна быть окрашена неселективной матовой краской, согласно рекомендуемому приложению 3.

Коэффициент отражения должен быть не ниже 0,8. Разница между коэффициентами отражения в разных частях шара в процессе эксплуатации не должна превышать 3%.

Селективностью окраски можно пренебречь, если цветовая температура светоизмерительной лампы (2800 К), помещенной внутри фотометрического шара, измеренная через измерительное отверстие вместе со светорассеивающим стеклом, изменяется не более чем на 200 К для ламп накаливания и на 100 К — для разрядных ламп.

При изменении температуры более указанной выше вводят поправочный множитель  $C_1$ , учитывающий селективность окраски, который вычисляют по формуле

$$C_1 = \frac{\sum_{\lambda=380}^{\lambda=760} \varphi(\lambda)_{св} \cdot A(\lambda) \cdot V(\lambda) \cdot \Delta\lambda \cdot \sum_{\lambda=380}^{\lambda=760} \varphi(\lambda)_{из} \cdot V(\lambda) \cdot \Delta\lambda}{\sum_{\lambda=380}^{\lambda=760} \varphi(\lambda)_{св} \cdot V(\lambda) \cdot \Delta\lambda \cdot \sum_{\lambda=380}^{\lambda=760} \varphi(\lambda)_{из} \cdot A(\lambda) \cdot V(\lambda) \cdot \Delta\lambda}, \quad (3)$$

где  $\varphi(\lambda)_{св}$ ,  $\varphi(\lambda)_{из}$  — относительное спектральное распределение энергии излучения светоизмерительной и измеряемой ламп соответственно;

$V(\lambda)$  — относительная спектральная световая эффективность;

$A(\lambda) = \frac{\rho(\lambda)}{1-\rho(\lambda)} = \frac{\varphi'(\lambda)_{св}}{\varphi(\lambda)_{св}}$  — функция влияния селективности окраски фотометрического шара;

$\varphi'(\lambda)_{св}$  — относительное спектральное распределение энергии излучения светоизмерительной лампы после многократных отражений в фотометрическом шаре;

$\varphi(\lambda)_{св}$ ,  $\varphi'(\lambda)_{св}$ ,  $\varphi(\lambda)_{из}$  — величины справочные (см. справочные приложения 4, 5);

$\rho(\lambda)$  — спектральный коэффициент отражения окраски фотометрического шара;



$\Delta\lambda$  — выделяемый спектральный интервал измерения, нм.

Метод оценки селективности окраски фотометрического шара приведен в справочном приложении 6.

### 2.1.2. Приемник излучения (преобразователь излучения)

2.1.2.1. В качестве приемников излучения применяют скорректированные под кривую относительной спектральной световой эффективности электровакуумные или полупроводниковые приемники излучения.

2.1.2.2. При отличии спектральной чувствительности приемника излучения от относительной спектральной световой эффективности по ГОСТ 8.332—78 поправочный множитель  $C_2$  вычисляют по формуле

$$C_2 = \frac{\sum_{\lambda=380}^{\lambda=760} \varphi(\lambda)_{св} \cdot S(\lambda) \cdot \Delta\lambda \cdot \sum_{\lambda=380}^{\lambda=760} \varphi(\lambda)_{из} \cdot V(\lambda) \cdot \Delta\lambda}{\sum_{\lambda=380}^{\lambda=760} \varphi(\lambda)_{св} \cdot V(\lambda) \cdot \Delta\lambda \cdot \sum_{\lambda=380}^{\lambda=760} \varphi(\lambda)_{из} \cdot S(\lambda) \cdot \Delta\lambda}, \quad (4)$$

где  $S(\lambda)$  — относительная спектральная чувствительность приемника излучения.

### 2.1.2.3. Стабильность работы приемника.

Для обеспечения воспроизводимости измерений необходимо предварительное освещение приемника излучения в течение 0,5—1 ч при рабочей освещенности. Процесс предварительного освещения повторяется после перерыва в работе в течение 1 ч и при увеличении уровня рабочей освещенности более чем в три раза.

Изменение чувствительности при длительном воздействии постоянного светового потока (утомляемость приемника) не должно превышать 2% при освещенности на поверхности приемника излучения без корригирующего светофильтра, равной 200 лк.

2.1.2.4. Для измерения фототока должны применяться электроизмерительные приборы класса точности не ниже 1,0 с внутренним сопротивлением, обеспечивающим прямую пропорциональную зависимость между освещенностью приемника излучения и фототоком в диапазоне измеряемых величин.

Отклонение от прямой пропорциональной зависимости допускается не более  $\pm 1\%$  при изменении освещенности в два раза. При отклонении от пропорциональности более чем на  $\pm 1\%$  следует вводить поправки, соответствующие графику зависимости фототока от освещенности приемника излучения.

Чувствительность электроизмерительных приборов подбирают так, чтобы отсчет при заданном пределе измерения был не менее половины всей шкалы.

При измерении ламп с большим разбросом световых параметров допускается снимать отсчет, начиная с  $1/3$  шкалы прибора.

2.1.2.5. Приемники излучения должны проверяться не менее одного раза в два года по методике, указанной в справочном приложении 7.

### 2.1.3. Нейтральные светофильтры

2.1.3.1. Для расширения пределов измерения могут применяться нейтральные светофильтры.

Интегральный коэффициент пропускания светофильтра определяют непосредственно в условиях применения: в фотометрическом шаре или на фотометрической скамье.

2.1.3.2. При использовании нейтральных светофильтров для измерения ламп вводят поправочный множитель  $C_3$ , учитывающий имеющуюся селективность нейтрального светофильтра, который вычисляют по формуле

$$C_3 = \frac{\sum_{\lambda=380}^{\lambda=760} \varphi(\lambda)_{св} \cdot \tau(\lambda) \cdot V(\lambda) \cdot \Delta\lambda \cdot \sum_{\lambda=380}^{\lambda=760} \varphi(\lambda)_{из} \cdot V(\lambda) \cdot \Delta\lambda}{\sum_{\lambda=380}^{\lambda=760} \varphi(\lambda)_{св} \cdot V(\lambda) \cdot \Delta\lambda \cdot \sum_{\lambda=380}^{\lambda=760} \varphi(\lambda)_{из} \cdot \tau(\lambda) \cdot V(\lambda) \cdot \Delta\lambda}, \quad (5)$$

где  $\tau(\lambda)$  — спектральный коэффициент пропускания нейтрального светофильтра.

2.1.3.3. В качестве нейтральных светофильтров рекомендуется применять стеклянные светофильтры НС 7, НС 8, НС 9, НС 10 по ГОСТ 9411—81.

2.1.3.4. Интегральный коэффициент пропускания должен быть определен согласно обязательному приложению 8.

### 2.1.4. Светоизмерительные лампы накаливания

2.1.4.1. Для световых измерений должны применяться образцовые светоизмерительные лампы III разряда или рабочие светоизмерительные лампы по ГОСТ 10771—82, имеющие свидетельства поверки.

2.1.4.2. Перед измерением светоизмерительные лампы необходимо промывать дистиллированной водой по ГОСТ 6709—72, этиловым спиртом по ГОСТ 5962—67 и протирать чистой и мягкой тканью.

В процессе измерений необходимо брать светоизмерительные лампы только через чистую и мягкую ткань. Перед снятием отсчета они должны гореть на постоянном или переменном токе при напряжении, которое записано в их свидетельстве поверки, с целью стабилизации световых и электрических параметров: вакуумные — не менее 4 мин, газополные — не менее 7 мин.

### 2.1.4.3. Учет времени горения.

Следует вести текущий учет времени горения применяемых светоизмерительных ламп по журналу или протоколу с указанием даты, времени горения и подписи лица, производящего измерения.

2.1.4.4. Периодическую поверку светоизмерительных ламп (рабочих и образцовых III разряда) проводят не реже одного раза

в два года при длительности горения за межповерочный интервал не более 25 ч для вакуумных ламп и не более 15 ч для газополных.

Межповерочный интервал должен быть сокращен в следующих случаях:

при невоспроизводимости электрических характеристик свыше  $\pm 0,1$  и  $\pm 0,15\%$ , световых характеристик свыше  $\pm 0,5$  и  $\pm 1,5\%$  для вакуумных и газополных ламп соответственно;

при истечении указанной длительности горения лампы поверяются ранее установленного межповерочного интервала.

#### 2.1.5. Светоизмерительные люминесцентные лампы

2.1.5.1. Для световых измерений люминесцентных ламп применяют светоизмерительные люминесцентные лампы соответствующей цветности по техническим условиям, утвержденным в установленном порядке.

Светоизмерительные люминесцентные лампы мощностью 20 Вт предназначены для эксплуатации при температуре окружающей среды от 293 до 298 К, а светоизмерительные люминесцентные лампы мощностью 40 Вт от 275 до 300 К.

2.1.5.2. Перед измерением светоизмерительные люминесцентные лампы необходимо промывать дистиллированной водой по ГОСТ 6709—72 и этиловым спиртом по ГОСТ 5962—67 и протирать чистой и мягкой тканью. Лампы необходимо брать только через чистую мягкую ткань.

2.1.5.3. Учет времени горения проводят в соответствии с п. 2.1.4.3.

2.1.5.4. Светоизмерительные люминесцентные лампы должны храниться в индивидуальной упаковке в шкафу или в сухом непыльном помещении с постоянной температурой.

2.1.5.5. Периодическую поверку светоизмерительных люминесцентных ламп проводят один раз в год при общем времени горения более 50 ч один раз в два года при общем времени горения не более 50 ч.

#### 2.1.6. Контрольные лампы

Для градуировки фотометрических установок, предназначенных для текущих измерений, допускается применять контрольные лампы того же типа, что и измеряемые, со стабильными параметрами.

##### 2.1.6.1. Отбор контрольных ламп.

Лампы, предназначенные для использования в качестве контрольных, должны отбираться из ламп текущего выпуска. Отобранные лампы должны соответствовать стандартам или техническим условиям на конкретные типы ламп.

##### 2.1.6.2. Отжиг контрольных ламп.

Контрольные лампы накаливания должны подвергаться отжигу в течение времени, равного 10% средней продолжительности горения, контрольные разрядные — не менее (200—300) ч.



2.1.6.3. В качестве контрольных ламп используют те лампы, сходимость световых параметров которых после отжига не превышает  $\pm 1\%$ .

Сходимость световых параметров определяется как среднее квадратическое отклонение из пяти измерений, проведенных не менее чем через 24 ч.

2.1.6.4. Контрольные лампы должны проверяться по светоизмерительным лампам периодически: лампы накаливания — через отрезки времени, не превышающие 3% средней продолжительности горения и не реже одного раза в год; разрядные — один раз в год при общем времени горения более 50 ч и один раз в два года при общем времени горения не более 50 ч.

2.1.6.5. Эксплуатация контрольных ламп должна проводиться в соответствии с пп. 2.1.4.2; 2.1.5.2; 2.1.5.4, а учет времени горения — в соответствии с п. 2.1.4.3.

2.2. Общие требования к проведению измерений

2.2.1. Измерения должны проводиться в следующих климатических условиях:

температура окружающей среды —  $(298 \pm 10)$  К;

относительная влажность воздуха — не более 80%;

атмосферное давление —  $(84—106)$  кПа ( $630—800$  мм рт. ст.).

Измерения люминесцентных ламп должны проводиться при температуре окружающей среды от 293 до 300 К.

2.2.2. Колебания температуры внутри шара во время измерений должны составлять не более  $\pm 2$  К.

2.2.3. Контроль температуры внутри шара должен проводиться термометром в непосредственной близости от измерительного отверстия. Термометр следует защищать от прямого излучения лампы.

2.2.4. Во время измерений лампы накаливания и разрядные лампы высокого давления должны находиться в вертикальном положении, цоколем вверх, а люминесцентные лампы и трубчатые лампы накаливания — в горизонтальном положении, в плоскости, параллельной плоскости измерительного окна, если иное положение не оговорено в стандартах или технических условиях на конкретные типы ламп.

2.2.5. Световые центры измеряемых, контрольных и светоизмерительных ламп устанавливают в центре шара, отклонение в любую сторону не должно превышать 0,05 радиуса шара.

При установленном экране ни один элемент измеряемой, контрольной или светоизмерительной ламп (без цоколя) не должен просматриваться из измерительного отверстия.

2.2.6. Установка ламп с направленным светораспределением должна проводиться так, чтобы ось светового пучка была направ-

лена перпендикулярно линии, соединяющей центр фотометрического шара с центром измерительного отверстия.

### 2.3. Подготовка к измерениям

2.3.1. Перед началом измерений световых параметров освещают приемник излучения согласно п. 2.1.2.3.

2.3.2. В фотометрический шар необходимо установить лампу из измеряемой партии и экран, соответствующий по своим размерам этому типу ламп.

Положение экрана проверяют через смотровое отверстие или при открытом шаре при включенной лампе. При закрытом фотометрическом шаре необходимо подобрать условия измерений (нейтральный светофильтр, раскрытие диафрагмы перед приемником излучения, предел измерения прибора и др.), чтобы чувствительность прибора, измеряющего фототок, обеспечивала относительную погрешность не более 1%.

2.3.3. Измерение светового потока разрядных ламп производят после 15 мин непрерывного горения в номинальном электрическом режиме.

В целях ускорения измерений люминесцентных ламп допускается включение их на 15 мин вне фотометрического шара. После установления ламп в фотометрический шар они должны гореть не менее 5 мин перед началом измерений.

2.3.4. Измерение светового потока ламп накаливания производят после 3 мин непрерывного горения в номинальном электрическом режиме для вакуумных и 5 мин для газополных ламп.

2.3.5. Перед измерением светового потока проводят градуировку фотометрического шара по трем светоизмерительным или контрольным лампам.

Светоизмерительная, контрольная и измеряемая лампы должны иметь возможно близкие цветовые температуры, световые потоки и светораспределение.

Градуировочные коэффициенты ( $K_i$ ), ( $K_{ср}$ ) вычисляют по формулам:

$$K_i = \frac{\Phi_{св i}}{n_{св i}} \quad (6); \quad K_{ср} = \frac{\sum_{i=1}^3 K_i}{3}, \quad (7)$$

где  $\Phi_{св i}$  — световой поток  $i$ -ой светоизмерительной или контрольной лампы, лм;

$n_{св i}$  — показание прибора, измеряющего фототок, при включении  $i$ -ой светоизмерительной или контрольной лампы.

Градуировочные коэффициенты  $K_i$  (лм/дел) не должны отличаться от  $K_{ср}$  более чем на  $\pm 1\%$ .

Градуировку проводят не реже чем через 4 ч работы, а также при изменении типа измеряемых ламп.



## 2.4. Проведение измерений и обработка результатов

2.4.1. Устанавливают на лампе номинальное или расчетное напряжение или ток, или мощность и записывают показание прибора, измеряющего фототок  $n_{из}$ .

2.4.2. Световой поток ( $\Phi_{из}$ ) в лм измеряемой лампы вычисляют по формуле

$$\Phi_{из} = K_{ср} \cdot n_{из} \cdot m \cdot C_1 \cdot C_2 \cdot C_3, \quad (8)$$

где  $K_{ср}$  — средний градуировочный коэффициент;

$n_{из}$  — показание прибора, измеряющего фототок, при включенной измеряемой лампе;

$m = \frac{m_1}{m_2}$  — поправочный множитель, учитывающий влияние неактивных элементов;

$m_1$  — показание прибора, измеряющего фототок, при включенной вспомогательной лампе, но выключенной светоизмерительной лампе;

$m_2$  — показание прибора, измеряющего фототок, при включенной вспомогательной лампе, но выключенной измеряемой лампе;

$C_1$  — поправочный множитель, учитывающий селективность окраски фотометрического шара;

$C_2$  — поправочный множитель, учитывающий отличие спектральной чувствительности фотоэлемента от относительной спектральной световой эффективности;

$C_3$  — поправочный множитель, учитывающий селективность нейтрального светофильтра.

Если светоизмерительная и измеряемая лампы одинаковы или имеют очень близкие формы, то можно применять  $m_1 = m_2$ .

2.4.3. Значения поправочных множителей  $m$ ,  $C_1$ ,  $C_2$ ,  $C_3$  должны определяться периодически для каждого типа ламп:  $m$ ,  $C_1$  — после каждой окраски шара, но не реже одного раза в полугодие;  $C_2$ ,  $C_3$  — один раз в два года.

2.4.4. При измерении ламп со световым потоком, значительно превышающим световой поток светоизмерительной лампы, нейтральный светофильтр устанавливается при горении измеряемой лампы, и ее световой поток вычисляют по формуле

$$\Phi_{из} = K_{ср} \cdot n_{из} \cdot m \cdot C_1 \cdot C_2 \cdot C_3 \cdot \frac{1}{\tau}, \quad (9)$$

где  $\tau$  — интегральный коэффициент пропускания нейтрального светофильтра.

2.4.5. При измерении ламп со световым потоком, значительно меньшим светового потока светоизмерительной лампы, нейтральный светофильтр устанавливается при горении светоизмерительной лампы, и световой поток измеряемой лампы вычисляют по формуле

$$\Phi_{\text{из}} = K_{\text{ср}} \cdot n_{\text{из}} \cdot m \cdot C_1 \cdot C_2 \cdot C_3 \cdot \tau. \quad (10)$$

2.4.6. При градуировке фотометрического шара по светоизмерительным разрядным или контрольным лампам световой поток измеряемой лампы вычисляют по формуле

$$\Phi_{\text{из}} = K_{\text{ср}} \cdot n_{\text{из}}. \quad (11)$$

2.4.7. Допускается измерение светового потока по пространственному светораспределению.

2.4.8. Допускается измерение светового потока люминесцентных ламп с помощью установки типа УКЛ.

Градуировку установки проводят по контрольным лампам.

Световой поток вычисляют по п. 2.4.6.

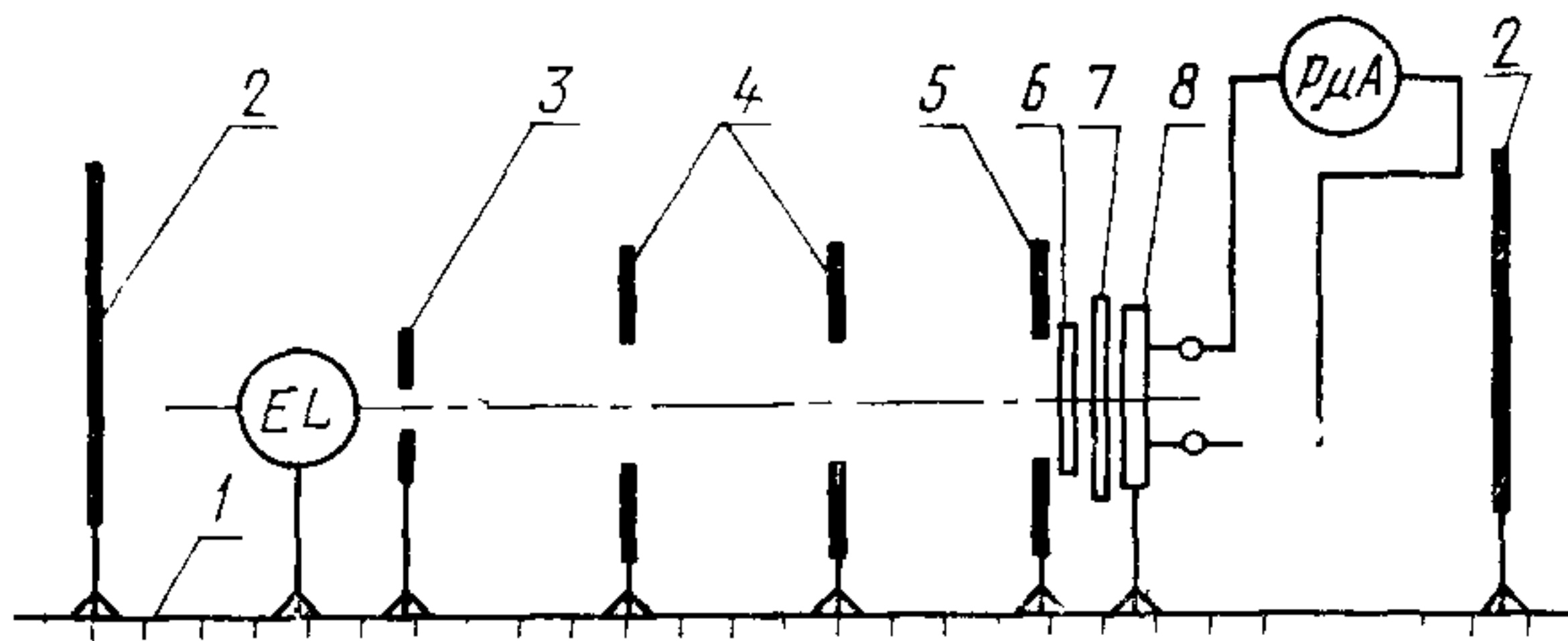
2.4.9. Доверительная граница погрешности результата измерения светового потока составляет  $\pm 5\%$  при доверительной вероятности  $\alpha = 0,95$ .

### 3. МЕТОДЫ ИЗМЕРЕНИЯ СИЛЫ СВЕТА

Методы основаны на поочередном сравнении освещенности приемника излучения, создаваемой измеряемой лампой, с освещенностью приемника излучения, создаваемой контрольной или светоизмерительной лампой с известной силой света.

Силу света измеряют по схеме, указанной на черт. 7.

Схема фотометрической установки для измерения силы света



1—фотометрическая скамья, 2—концевые экраны, 3—диафрагма перед лампой; 4—промежуточные диафрагмы, 5—диафрагма перед приемником излучения, 6—нейтральный светофильтр, 7—светорассеивающее стекло, 8—приемник излучения; РмА—прибор, измеряющий фототок, EL—лампа

Черт. 7

Силу света измеряют двумя методами:  
на одном уровне освещенности;

при постоянном расстоянии между приемником излучения и лампой.

Допускается проводить измерения другими методами, обеспечивающими требуемую точность измерения.

### 3.1. Аппаратура

Для измерения силы света применяют:

фотометрическую скамью;

приемник излучения;

светорассеивающее стекло;

нейтральный светофильтр;

светоизмерительные и контрольные лампы.

3.1.1. Длина фотометрической скамьи, должна обеспечивать возможность соблюдения расстояния между приемником излучения и лампой, составляющего не менее 10-кратного размера тела накала лампы, а освещенность на поверхности приемника излучения должна находиться в пределах его линейной зависимости фототока от освещенности.

3.1.1.1. Измерительная шкала фотометрической скамьи и приспособления, предназначенные для отсчета расстояния, должны обеспечивать измерение расстояния между приемником излучения и лампой с погрешностью не более  $\pm 1,0$  мм.

3.1.1.2. Тележки фотометрической скамьи должны обеспечивать прямолинейное передвижение лампы и приемника излучения по направляющим фотометрической скамьи и их надежное крепление в определенном положении.

3.1.1.3. Диафрагмы фотометрической скамьи должны иметь отверстия, центры которых лежат на оси фотометрической установки, проходящей параллельно направляющим скамьи. Количество и расположение диафрагм должны исключать влияние рассеянного света на результаты измерений.

Отверстия в диафрагмах, расположенных перед лампой и приемником излучения, должны иметь возможно малые размеры, но не меньше светящейся поверхности измеряемых ламп и светочувствительной поверхности приемника излучения.

Первая диафрагма, считая от приемника излучения, устанавливается в непосредственной близости от него. Последующие диафрагмы размещаются последовательно одна за другой так, чтобы, приставив глаз к краю устанавливаемой диафрагмы и глядя через отверстия в предыдущих диафрагмах, не видеть приемника излучения.

3.1.2. Требования, предъявляемые к светорассеивающему стеклу, приемнику излучения, нейтральным светофильтрам, светоизмерительным и контрольным лампам, изложены в пп. 2.1.1.3; 2.1.2; 2.1.3; 2.1.4; 2.1.6 соответственно.

3.2. Общие требования по проведению измерений



3.2.1. Измерения должны проводиться в затемненных помещениях, стены, пол и потолок которых должны быть диффузно отражающими и иметь коэффициент отражения не более 0,1 в климатических условиях, указанных в п. 2.2.1.

3.2.2. Во время измерений светоизмерительные лампы силы света должны находиться в вертикальном положении цоколем вниз, а контрольные и измеряемые лампы в таком положении, при котором заданное направление силы света совпадает с осью фотометрической установки.

3.2.3. Центры светочувствительной поверхности приемника излучения, нейтрального светофильтра, световой центр тела накала измеряемой, контрольной или светоизмерительной лампы должны находиться на оси фотометрической установки, параллельной направляющим скамьи.

3.2.4. Поверхности приемника излучения и нейтрального светофильтра должны быть перпендикулярны оси фотометрической установки.

3.2.5. С целью устранения постороннего света между приемником излучения и лампой должны располагаться диафрагмы согласно п. 3.1.1.3.

### 3.3. Подготовка к измерениям

3.3.1. На фотометрической скамье необходимо установить светоизмерительную контрольную или измеряемую лампы и приемник излучения, как показано на черт. 7.

3.3.2. Перед началом измерений световых параметров освещают приемник излучения согласно п. 2.1.2.3.

3.3.3. Перед измерением силы света проводят градуировку приемника излучения по трем светоизмерительным или контрольным лампам.

3.3.3.1. Градуировку на одном уровне освещенности проводят следующим образом. Светоизмерительную или контрольную лампу с силой света  $I_{св\ i}$  устанавливают на фотометрической скамье и путем изменения расстояния между лампой и приемником излучения  $l_{св\ i}$  на его поверхности создают освещенность  $E = \text{const}$ , которую контролируют по показателям регистрирующего фототок прибора.

Градуировочные коэффициенты  $K_i$  (кд/м<sup>2</sup>) не должны отличаться от  $K_{ср}$  более чем на  $\pm 1\%$ .

Градуировочные коэффициенты ( $K_i$ ), ( $K_{ср}$ ) вычисляют по формулам:

$$K_i = \frac{I_{св\ i}}{l_{св\ i}^2} \quad (12); \quad K_{ср} = \frac{\sum_{i=1}^3 K_i}{3}, \quad (13)$$

где  $I_{св\ i}$  — сила света  $i$ -ой светоизмерительной или контрольной лампы, кд;

$l_{свi}$  — расстояние между  $i$ -ой светоизмерительной или контрольной лампой и приемником излучения, м.

3.3.3.2. Градуировку при постоянном расстоянии между приемником излучения и лампой проводят следующим образом. Светоизмерительную или контрольную лампу с силой света  $I_{св}$  устанавливают на фотометрической скамье и при сохранении неизменного расстояния  $l = \text{const}$  от лампы до приемника излучения снимают показание  $n_{св}$ .

Градуировочные коэффициенты  $K'_i$  (кд/дел) не должны отличаться от  $K'_{ср}$  более чем на  $\pm 1\%$ .

Градуировочные коэффициенты ( $K'_i$ ), ( $K'_{ср}$ ) вычисляют по формулам:

$$K'_i = \frac{I_{свi}}{n_{свi}} \quad (14); \quad K'_{ср} = \frac{\sum_{i=1}^3 K'_i}{3}, \quad (15)$$

где  $n_{свi}$  — показание прибора, измеряющего фототок, при включенной  $i$ -ой светоизмерительной или контрольной лампе.

3.3.3.3. Градуировку проводят не реже чем через 4 ч работы, а также при изменении типа измеряемых ламп.

3.4. Проведение измерений и обработка результатов

#### 3.4.1. Измерение на одном уровне освещенности

Измеряемую лампу с силой света  $I_{из}$  устанавливают на фотометрической скамье вместо светоизмерительной или контрольной лампы и путем изменения расстояния  $l_{из}$  между лампой и приемником излучения на его поверхности создают такую же освещенность  $E = \text{const}$ , что и при градуировке. Силу света измеряемой лампы ( $I_{из}$ ) в кд вычисляют по формуле

$$I_{из} = K_{ср} \cdot l_{из}^2, \quad (16)$$

где  $K_{ср}$  — средний градуировочный коэффициент, кд/м<sup>2</sup>;

$l_{из}$  — расстояние между измеряемой лампой и приемником излучения, м.

3.4.2. Измерение при постоянном расстоянии между приемником излучения и лампой

Измеряемую лампу с силой света  $I_{из}$  устанавливают на фотометрической скамье вместо светоизмерительной или контрольной лампы, и при сохранении неизменного расстояния  $l = \text{const}$  от лампы до приемника излучения, что и при градуировке, снимают показание  $n_{из}$ .

Силу света измеряемой лампы ( $I_{из}$ ) вычисляют по формуле

$$I_{из} = K'_{ср} \cdot n_{из}, \quad (17)$$

где  $K'_{ср}$  — средний градуировочный коэффициент, кд/дел;



$n_{из}$  — показание прибора, измеряющего фототок, при включенной измеряемой лампе.

При массовых измерениях допускается расположение светоизмерительной и измеряемой ламп на обоих концах фотометрической скамьи, а приемник излучения, расположенный между ними, периодически поворачивать к светоизмерительной лампе для проверки градуировки.

3.4.3. Доверительная граница погрешности результата измерения силы света составляет  $\pm 5\%$  при доверительной вероятности  $\alpha = 0,95$ .

#### 4. МЕТОД ИЗМЕРЕНИЯ ПРОСТРАНСТВЕННОГО СВЕТОРАСПРЕДЕЛЕНИЯ

Метод заключается в измерении силы света, излучаемой лампой под различными углами (как правило, через каждые 5 или  $10^\circ$ ), к ее световому центру при постоянном расстоянии между приемником излучения и лампой.

Измерение пространственного светораспределения производят с помощью распределительных фотометров, схемы которых изображены на черт. 8а, б, или поворотного устройства, устанавливаемого на фотометрической скамье (черт. 8в). Допускается применение распределительных фотометров других конструкций.

##### 4.1. Аппаратура

Для измерения пространственного светораспределения применяют аппаратуру, указанную в п. 3.1, и распределительные фотометры.

##### 4.2. Проведение измерений и обработка результатов

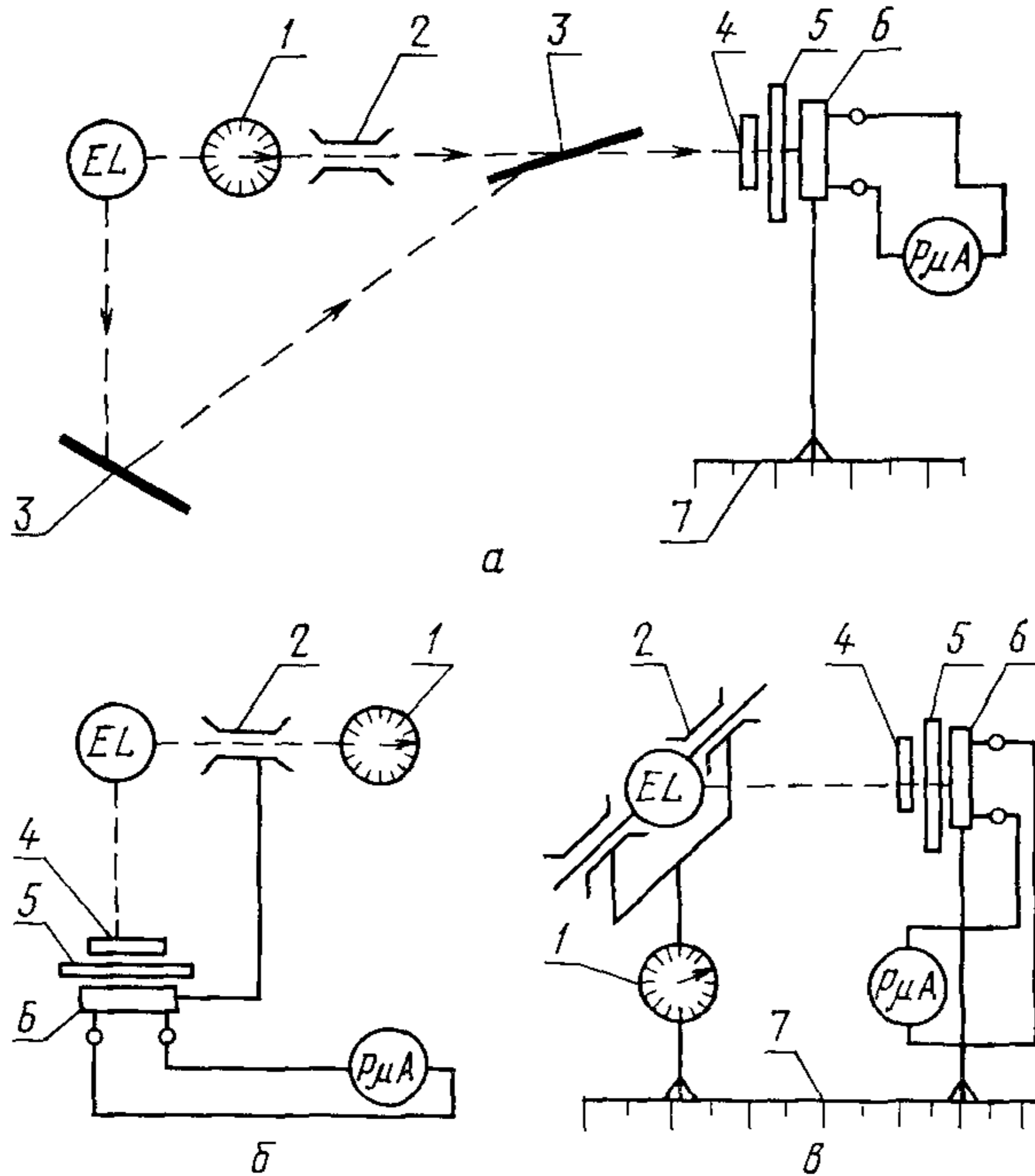
4.2.1. Общие требования по проведению измерений и подготовка к измерениям указаны в п. 3.2, 3.3.

4.2.2. При измерениях положение светового центра ламп должно совпадать с центром вращения поворотного устройства. Допускается несоосность  $\pm 10$  мм. Погрешность установки угла  $\pm 2^\circ$ .

В схеме черт. 8а погрешность за счет избирательности спектрального коэффициента отражения зеркала не должна превышать 2%.

4.2.3. При снятии характеристик пространственного светораспределения измеряемой лампы она устанавливается вместо светоизмерительной. Свет, излучаемый измеряемой лампой в различных направлениях, с помощью поворотного устройства фотометрической установки направляют на приемник излучения; на приборе, измеряющем фототок, снимают показания  $n_\alpha$ .

**Схемы фотометрических установок для измерения пространственного светораспределения**



*EL*—измеряемая лампа; 1—лимб; 2—ось вращения; 3—зеркала; 4—нейтральный светофильтр, 5—светорассеивающее стекло, 6—приемник излучения, 7—фотометрическая скамья, *P*<sub>цА</sub>—прибор, измеряющий фототок

Черт. 8

Силу света ( $I_\alpha$ ) в кд, измеренную в данном направлении, вычисляют по формуле

$$I_\alpha = K'_{\text{ср}} \cdot n_\alpha, \quad (18)$$

где  $K'_{\text{ср}}$  — средний градуировочный коэффициент, кд/дел;  
 $n_\alpha$  — показание прибора, измеряющего фототок от измеряемой лампы в направлении угла  $\alpha$ .

4.2.4. По полученным результатам измерений строят кривые пространственного светораспределения.

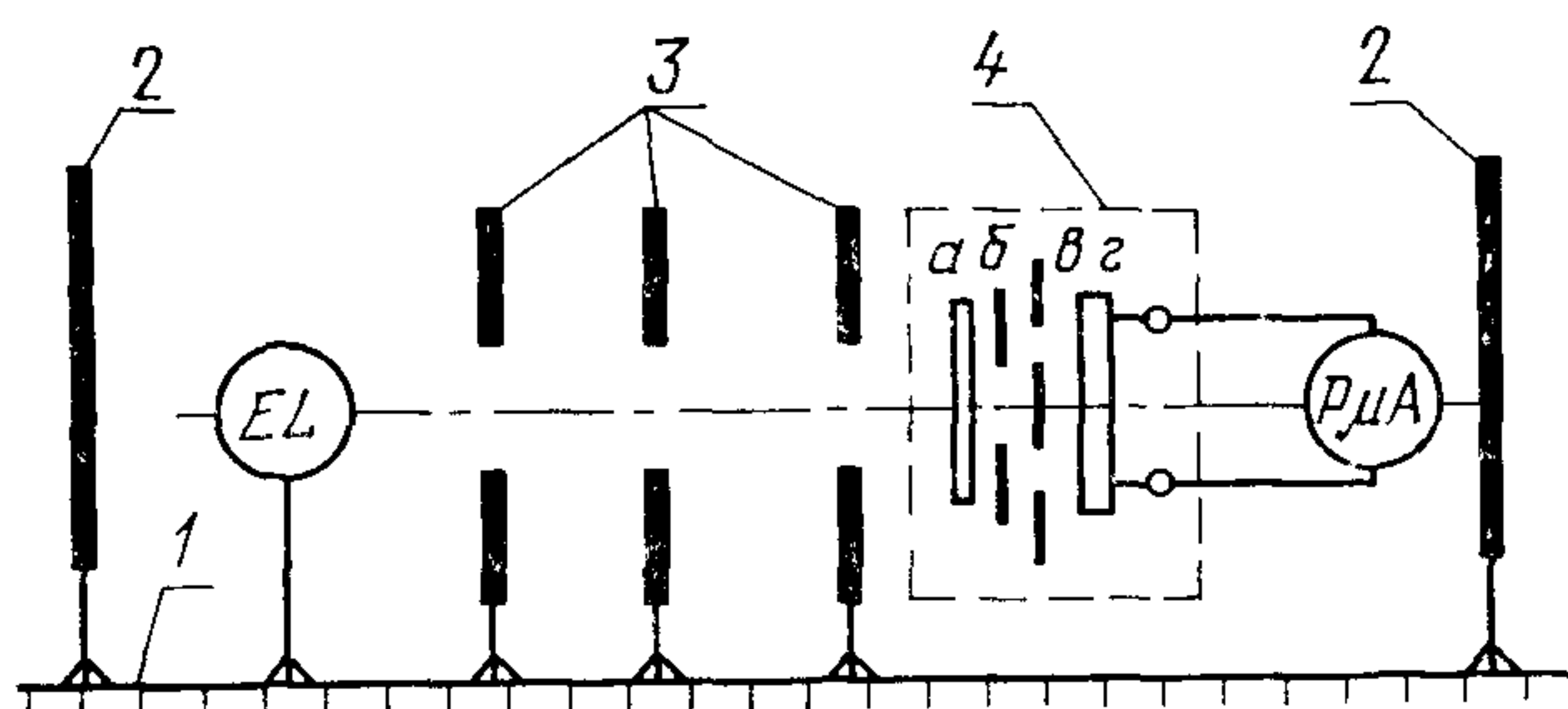
4.2.5. В зависимости от требований, указанных в стандартах или технических условиях на конкретные типы ламп, измерения пространственного светораспределения должны проводиться в одной или нескольких плоскостях, проходящих через световой центр лампы.

## 5. МЕТОД ИЗМЕРЕНИЯ ЦВЕТОВОЙ ТЕМПЕРАТУРЫ

Метод заключается в измерении отношения фототоков при поочередном освещении приемника излучения через два (или три) цветных светофильтра. Отношение фототоков, полученное для измеряемой лампы, сравнивают с отношением фототоков, полученным при освещении того же приемника через те же светофильтры от контрольной или светоизмерительной лампы.

Измерение цветовой температуры проводят по схеме, указанной на черт. 9.

Схема фотометрической установки для измерения цветовой температуры



1—фотометрическая скамья, 2—концевые экраны, 3—промежуточные диафрагмы, 4—прибор «сине-красного отношения», а—светорассеивающее стекло, б—диафрагма, в—кассета с цветными светофильтрами, г—приемник излучения, PцА—прибор, измеряющий фототок, EL—лампа

Черт. 9

### 5.1. Аппаратура

Для измерения цветовой температуры применяют: фотометрическую скамью; прибор «сине-красного отношения» типа ЦТ-1; светоизмерительные и контрольные лампы.

В качестве цветных светофильтров рекомендуется применять стеклянные светофильтры КС11, СЗС9 по ГОСТ 9411—81.

5.2. Общие требования по проведению измерений и подготовка к измерениям указаны в пп. 3.2, 3.3.

### 5.3. Градуировка

Перед измерением цветовой температуры ( $T_{ц}$ ) в К должна проводиться градуировка прибора «сине-красного отношения» в паре с измеряющим фототок прибором по трем светоизмерительным или контрольным лампам с известной зависимостью

$$T_{ц} = f(U), \quad (19)$$

где  $U$  — напряжение, В.

При градуировке светоизмерительную или контрольную лампу с известной зависимостью  $T_{\text{ц}}=f(U)$  необходимо установить на фотометрической скамье. На контакты лампы подают напряжения, соответствующие определенным значениям цветовой температуры.

Измеряют фототоки приемника излучения для каждой цветовой температуры при поочередно вводимых двух цветных светофильтрах, сохраняя неизменным расстояние между лампой и приемником излучения.

Отношение фототоков при градуировке определяется как среднее арифметическое измеренных значений с тремя светоизмерительными или контрольными лампами.

Полученные значения отношения фототоков не должны отличаться друг от друга более чем на  $\pm 1,5\%$ .

По данным градуировки строят градуировочный график

$$T_{\text{ц}}=f\left(\frac{n_{\phi 1\text{ср}}}{n_{\phi 2\text{ср}}}\right), \quad (20)$$

где  $n_{\phi 1\text{ср}}$ ,  $n_{\phi 2\text{ср}}$  — средние величины фототоков при освещении приемника излучения контрольными или светоизмерительными лампами через первый и второй светофильтры соответственно.

Проверку градуировки проводят не реже одного раза в квартал.

#### 5.4. Проведение измерений и обработка результатов

5.4.1. При измерении цветовой температуры определяют: цветовую температуру при заданных электрических параметрах;

режим горения лампы при заданной цветовой температуре.

5.4.2. Цветовая температура измеряемой лампы должна определяться из градуировочного графика по полученному значению отношения фототоков  $\frac{n'_{\phi 1}}{n'_{\phi 2}}$  при заданных электрических параметрах, где  $n'_{\phi 1}$ ,  $n'_{\phi 2}$  — величины фототоков при освещении приемника излучения измеряемой лампой через первый и второй цветные светофильтры соответственно.

Величина  $\frac{n'_{\phi 1}}{n'_{\phi 2}}$  должна определяться для каждой измеряемой лампы как среднее арифметическое не менее чем из двух измерений.

5.4.3. В случае определения режима горения ламп при заданной цветовой температуре путем изменения напряжения и последовательном измерении отношения фототоков находится такой ре-



жим горения ламп, при котором отношение фототоков соответствует заданной цветовой температуре по градуировочному графику.

5.4.4. Удобным вариантом поочередного измерения отношения фототоков является такой, при котором один из фототоков (например, при освещении приемника излучения через красный светофильтр) устанавливается постоянным (например, 100 дел). В этом случае второй фототок (синий) является однозначной функцией «сине-красного отношения».

5.4.5. Доверительная граница погрешности результата измерения цветовой температуры составляет  $\pm 1,5\%$  при доверительной вероятности  $\alpha = 0,95$ .

5.4.6. Допускается измерение цветовой температуры визуальным методом с помощью фотометрической головки.

## 6. МЕТОДЫ ИЗМЕРЕНИЯ ГАБАРИТНОЙ ЯРКОСТИ

Метод основан на измерении габаритной яркости в зависимости от типа ламп одним из следующих методов:

измерение силы света и площади проекции габарита тела накала;

измерение освещенности оптического изображения;

измерение яркости фотометрическими приборами.

### 6.1. А п п а р а т у р а

6.1.1. Для определения габаритной яркости по силе света и площади проекции габарита тела накала применяют аппаратуру, указанную в п. 3.1 и проекционный прибор.

6.1.2. Для определения габаритной яркости по освещенности оптического изображения тела накала применяют:

фотометрическую скамью;

фотометрический шар;

приемник излучения;

светорассеивающее стекло;

объектив или линзу;

светоизмерительные и контрольные лампы.

6.2. Общие требования по проведению измерений и подготовке к измерениям указаны в пп. 3.2, 3.3.

6.3. Проведение измерений и обработка результатов

6.3.1. При использовании метода измерения силы света и площади проекции габарита тела накала габаритную яркость ( $L_{из}$ ) в кд/м<sup>2</sup> вычисляют по формуле

$$L_{из} = \frac{I_{из}}{S}, \quad (21)$$

где  $I_{из}$  — сила света измеряемой лампы в заданном направлении, кд;

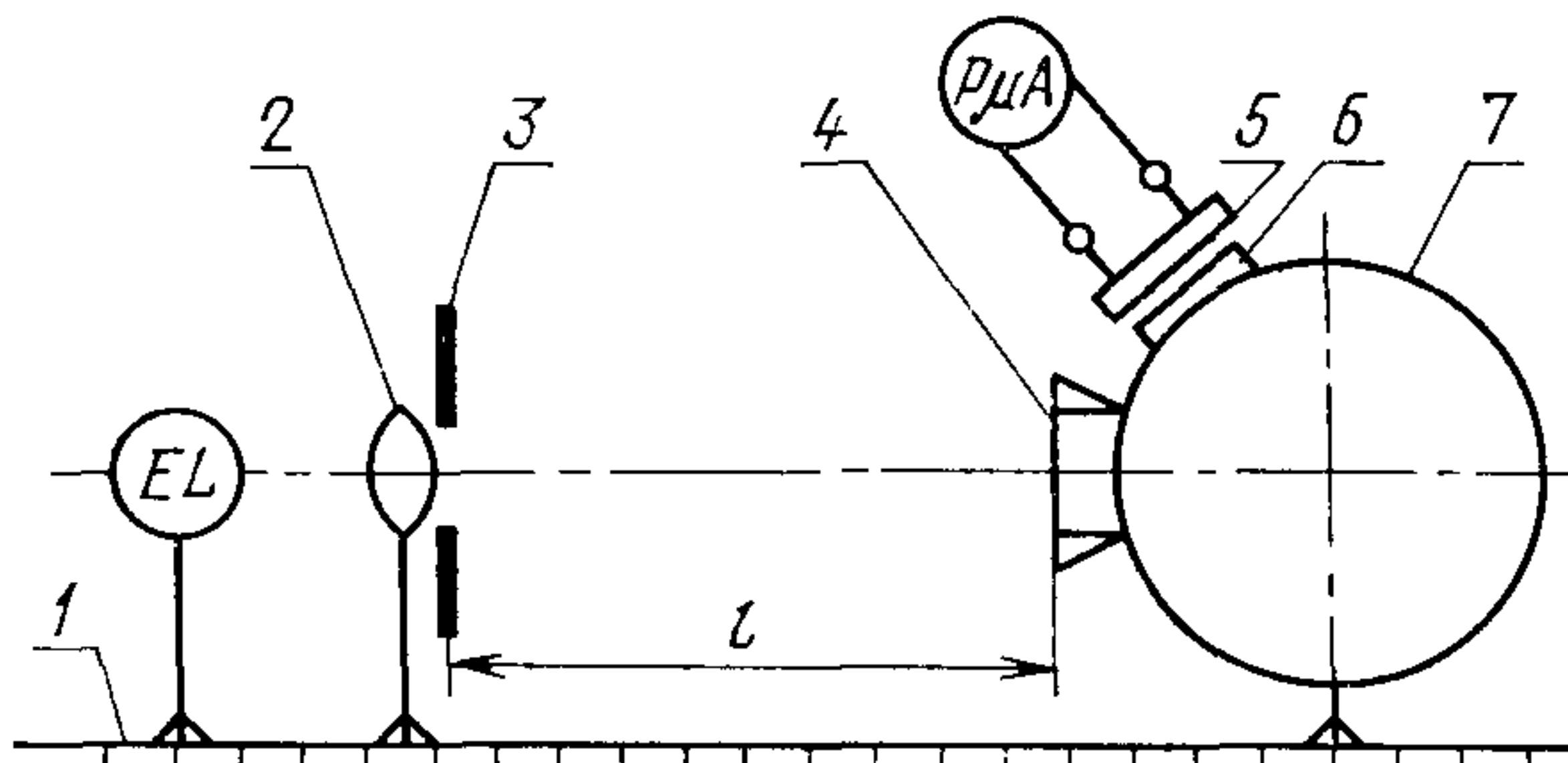


$S$  — площадь тела накала,  $\text{м}^2$ .

Размеры тела накала получают при помощи проекционных или других оптических приборов. При измерении площади тела накала должна учитываться вся светящаяся поверхность тела накала.

6.3.2. При использовании метода измерения освещенности оптического изображения применяют схему, указанную на черт. 10.

Оптическая схема фотометрической установки для измерения габаритной яркости



1—фотометрическая скамья; 2—объектив или линза; 3—первая диафрагма; 4—вторая диафрагма; 5—приемник излучения; 6—светорассеивающее стекло; 7—фотометрический шар; PцА—прибор, измеряющий фототок; EL—измеряемая лампа

Черт. 10

Габаритную яркость определяют по освещенности оптического изображения тела накала с помощью фотометрического шара 7 и приемника излучения 5 в направлении, указанном в стандартах или технических условиях на конкретные типы или группы ламп.

Фокусировка изображения тела накала лампы  $EL$  на диафрагму 4 должна проводиться перемещением измеряемой лампы, при этом расстояние от объектива (линзы) 2 до диафрагмы 4 остается постоянным.

Размер диафрагмы 4 устанавливается по габариту тела накала. При этом не должно учитываться по полвитка с каждой стороны.

В случае измерения габаритной яркости ламп, у которых в оптической системе используется не вся светящаяся поверхность тела накала, измерение производят только с эффективно использованной поверхности.

Габаритную яркость измеряемой лампы ( $L_{\text{из}}$ ) в  $\text{кд}/\text{м}^2$  вычисляют по формуле

$$L_{\text{из}} = K_{\text{ср}} \cdot n_{\text{из}}, \quad (22)$$

где  $K_{\text{ср}}$  — средний градуировочный коэффициент,  $\text{кд}/\text{м}^2$  дел;

$n_{\text{из}}$  — показание прибора, измеряющего фототок, при измерениях с измеряемой лампой.

#### 6.4. Градуировка

Установку градуируют без объектива (линзы) по трем светоизмерительным лампам силы света или по контрольным лампам, параметры которых установлены сличением со светоизмерительными лампами.

Градуировочные коэффициенты ( $K_i$ ), ( $K_{\text{ср}}$ ) вычисляют по формулам:

$$K_i = \frac{I_{\text{св}i} \cdot l^2}{l_{\text{св}i}^2 \cdot \tau \cdot S \cdot n_{\text{св}i}} \quad (23); \quad K_{\text{ср}} = \frac{\sum_{i=1}^3 K_i}{3}, \quad (24)$$

- где  $I_{\text{св}i}$  — сила света  $i$ -ой светоизмерительной лампы, кд;  
 $n_{\text{св}i}$  — показание прибора, измеряющего фототок, при включенной  $i$ -ой светоизмерительной лампе;  
 $l_{\text{св}i}$  — расстояние между  $i$ -ой светоизмерительной лампой и диафрагмой 4, м;  
 $l$  — расстояние между диафрагмой 3 у объектива и диафрагмой 4, м;  
 $S$  — площадь окна диафрагмы 3, м<sup>2</sup>;  
 $\tau$  — коэффициент пропускания объектива.

Интегральный коэффициент пропускания объектива (линзы) определяется в соответствии со справочным приложением 9.

Градуировочные коэффициенты  $K_i$  не должны отличаться от  $K_{\text{ср}}$  более чем на  $\pm 1\%$ .

6.5. Доверительная граница погрешности результата измерения габаритной яркости составляет  $\pm 7\%$  при доверительной вероятности  $\alpha = 0,95$ .

**ПРОВЕРКА СИСТЕМЫ ПИТАНИЯ****1. Проверка изменения напряжения питания на выводах для подключения измерительной системы**

Проверку осуществляют во время снятия показаний с электроизмерительных приборов с помощью цифровых вольтметров (например, В7—16). Отклонение напряжения во время снятия показаний определяется как разность между фактическим значением напряжения  $U$  в момент снятия показаний измеряемой величины в течение 5—10 с и его номинальным значением  $U_{\text{н}}$ . Величину отклонения напряжения во время снятия показаний ( $\Delta U$ ) в % определяют как среднее арифметическое трех измерений и вычисляют по формуле

$$\Delta U = \frac{U_{\text{н}} - U}{U_{\text{н}}} \cdot 100.$$

**2. Проверка коэффициента нелинейных искажений**

Коэффициент нелинейных искажений проверяют один раз в год измерителем нелинейных искажений типа С6—1А или С6—7 согласно инструкции по их эксплуатации.

**3. Проверка коэффициента пульсации**

Коэффициент пульсации ( $K_{\text{п}}$ ) в % вычисляют по формуле

$$K_{\text{п}} = \frac{U_{\sim}}{U_{\text{н}}} \cdot 100,$$

где  $U_{\text{н}}$  — номинальное значение выходного напряжения;

$U_{\sim}$  — амплитудное значение наибольшей гармоники переменной составляющей напряжения (напряжение пульсации).

Напряжение пульсации измеряют вольтметрами типов ВЗ—38, ВЗ—40, ВЗ—41 и др.

---



ПРИЛОЖЕНИЕ 2  
Справочное

**Определение отклонения от нейтральности коэффициента  
пропускания светорассеивающих стекол**

Отклонение от нейтральности коэффициента пропускания  $\Delta_1$  в процентах вычисляют по формуле

$$\Delta_1 = \frac{|\tau_1 - \tau|}{\tau} \cdot 100, \quad (i=1, 2, 3)$$

где  $\tau$  — интегральный коэффициент пропускания, определяемый выражением

$$\tau = \frac{\sum_{\lambda=380}^{\lambda=760} \tau(\lambda) \cdot V(\lambda) \cdot \varphi(\lambda) \cdot \Delta\lambda}{\sum_{\lambda=380}^{\lambda=760} V(\lambda) \cdot \varphi(\lambda) \cdot \Delta\lambda},$$

где  $\tau(\lambda)$  — спектральный коэффициент пропускания;

$V(\lambda)$  — относительная спектральная световая эффективность;

$\varphi(\lambda)$  — относительное спектральное распределение энергии излучения источника А;

$\tau_1$  — коэффициент пропускания при  $\lambda = 440$  нм;

$\tau_2$  — коэффициент пропускания при  $\lambda = 550$  нм;

$\tau_3$  — коэффициент пропускания при  $\lambda = 650$  нм.

В качестве  $\Delta_1$  берут максимальное из трех абсолютных значений и определяют его один раз при вводе в эксплуатацию.

**ОКРАСКА ФОТОМЕТРИЧЕСКОГО ШАРА****1. Подготовка поверхности**

1.1. Необходимо очистить всю внутреннюю поверхность от ржавчины, грязи и пр. Очистку производят стеклянной или наждачной бумагой.

1.2. После очистки поверхность промывают бензином.

**2. Шпаклевка**

2.1. Если поверхность шара имеет вмятины, щели и другие неровности, то они должны быть зашпаклеваны.

2.2. Шпаклевка должна быть приготовлена из сернокислого бария или окиси цинка, замешанного на копаловом или даммаровом лаке, разбавленном скипидаром.

2.3. Шпаклевочную поверхность после просушки зачищают пемзой, стеклянной или наждачной бумагой.

**3. Грунтовка**

3.1. Для грунтовки должно быть взято то же связующее вещество, что и для шпаклевки, т. е. копаловый или даммаровый лак. В качестве пигмента берут окись цинка или сернокислый барий. Грунтовку замешивают до густоты обычных масляных красок.

3.2. Перед нанесением грунтовки с поверхности шара удаляют пыль влажной тряпкой или продувкой сжатым воздухом.

3.3. Грунтовку наносят равномерным тонким слоем при помощи широкой мягкой кисти. После просушки слоя производят зачистку подтеков и неровностей при помощи наждачной или стеклянной бумаги.

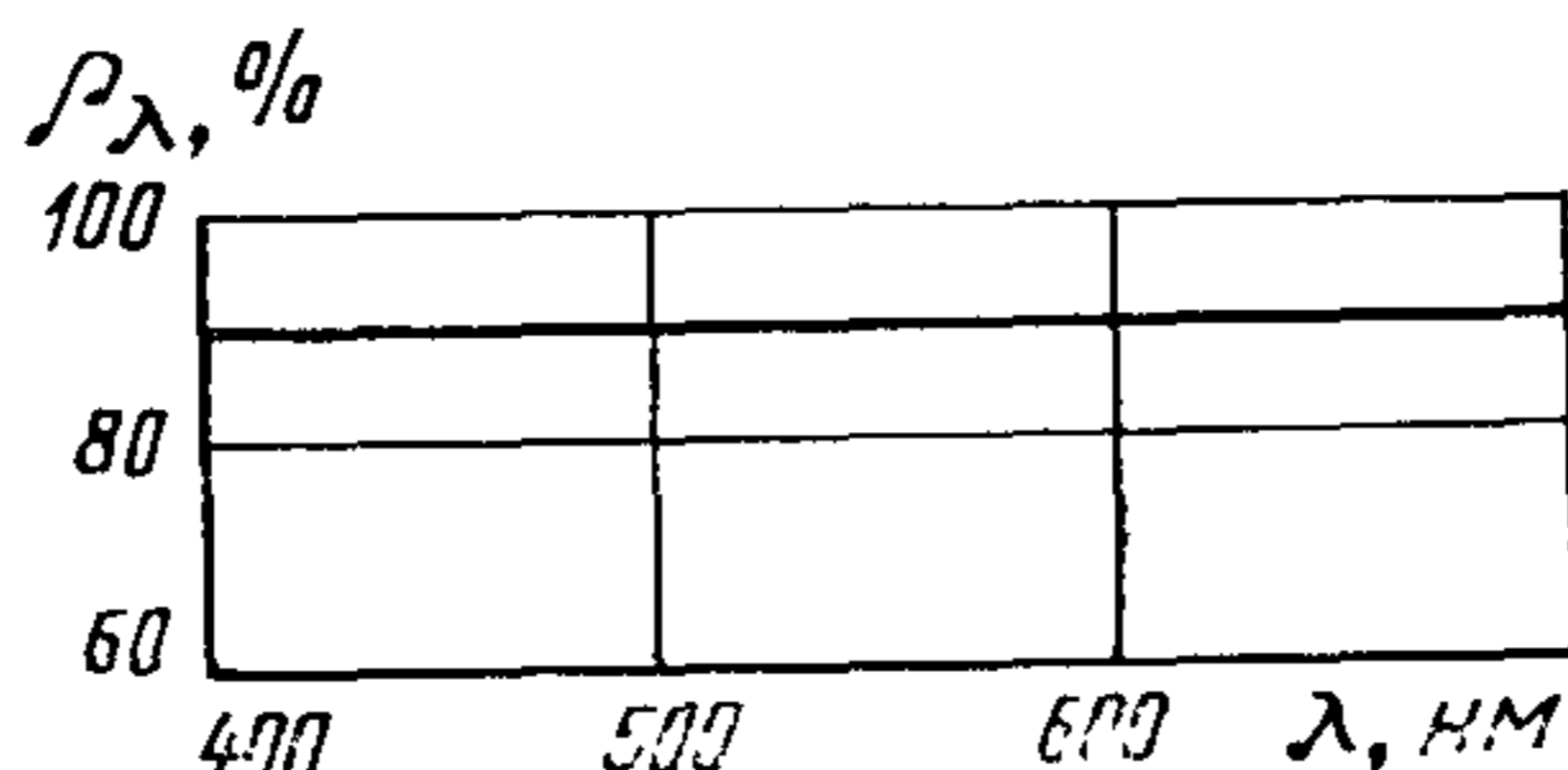
3.4. Рекомендуется наносить грунт тоекратно. После зачистки третьего слоя, когда удалены все неровности, поверхность обдувают сжатым воздухом.

**4. Окончательная окраска**

4.1. Для окончательной окраски 1 м<sup>2</sup> шара рекомендуется следующий состав краски:

барий сернокислый по ГОСТ 3158—75	. . . . .	750 г
дистиллированная вода по ГОСТ 6709—72	. . . . .	750 г
поливиниловый спирт по ГОСТ 10779—78	. . . . .	7,5 г.
ультрамарин	. . . . .	0,188 г.

4.2. Спектральный коэффициент отражения рекомендуемого состава приведен на чертеже.



## 5. Технология приготовления состава

5.1. Поливиниловый спирт заливают дистиллированной водой, подогревают до температуры  $(308 \pm 5)$  К при постоянном помешивании и доводят до полного растворения.

5.2. Ультрамарин растворяют в дистиллированной воде и процеживают через слой марли.

5.3. Сернокислый барий тщательно растирают в ступке.

5.4. Все компоненты помещают в фарфоровый барабан и тщательно перемешивают при помощи шаровой мельницы или при помощи деревянного пестика.

## 6. Технология нанесения краски

6.1. Краску наносят пульверизатором или кистью тонким слоем 5—6 раз через (1—2) дня. Последний слой рекомендуется наносить только путем пульверизации.

6.2. После последней окраски удаляют неровности с покрашенной поверхности мелкой наждачной бумагой и обдувают сжатым воздухом.

6.3. Приспособления, находящиеся внутри шара, красят тем же составом, что и внутреннюю поверхность шара. В большинстве случаев шпаклевка этих приспособлений не требуется.

## 7. Оценка окрашенной поверхности шара

7.1. Коэффициент отражения хорошо окрашенной поверхности должен быть не ниже 0,8.

7.1.1. Для контроля значения коэффициента отражения необходимо иметь белую пластинку с коэффициентом отражения 0,8.

7.1.2 Состояние окраски можно считать удовлетворительным, если яркость любого участка внутренней поверхности шара не меньше яркости контрольной пластинки при визуальной оценке.

7.2. Разница коэффициентов отражения в разных частях фотометрического шара в процессе эксплуатации не должна превышать 3%.

7.2.1. Разницу коэффициентов отражения в разных частях фотометрического шара определяют путем определения световых потоков источника света с концентрированным светораспределением при направлении максимального излучения в верхнюю и нижнюю полусферы фотометрического шара.

7.2.2. Источник света должен иметь стабильные электрические и световые параметры. Рекомендуется использовать лампы накаливания зеркальные с концентрированным светораспределением или люминесцентные рефлекторные.

7.2.3. Разницу коэффициентов отражения ( $\Delta\rho$ ) в % вычисляют по формуле

$$\Delta\rho = \frac{\Phi_{\text{в}} - \Phi_{\text{н}}}{\Phi_{\text{в}}} \cdot 100,$$

где  $\Phi_{\text{в}}$ ,  $\Phi_{\text{н}}$  — световые потоки при направлении максимального излучения в верхнюю и нижнюю полусферы соответственно.



ОТНОСИТЕЛЬНОЕ СПЕКТРАЛЬНОЕ РАСПРЕДЕЛЕНИЕ  
ЭНЕРГИИ ИЗЛУЧЕНИЯ ЛАМП НАКАЛИВАНИЯ

$\lambda$ , нм	$\Phi'_{\lambda_{\text{СВ}}}$ $T_{\text{н}}=2800\text{К}$	$\Phi'_{\lambda_{\text{СВ}}}$ $T_{\text{н}}=2700\text{К}$	$\Phi'_{\lambda_{\text{СВ}}}$ $T_{\text{н}}=2600\text{К}$	$\Phi'_{\lambda_{\text{СВ}}}$ $T_{\text{н}}=2500\text{К}$	$\Phi'_{\lambda_{\text{СВ}}}$ $T_{\text{н}}=2400\text{К}$	$\Phi'_{\lambda_{\text{СВ}}}$ $T_{\text{н}}=2300\text{К}$
380	3,71	2,89	2,21	1,65	1,20	0,86
390	4,61	3,64	2,82	2,14	1,58	1,14
400	5,65	4,51	3,54	2,72	2,05	1,51
410	6,83	5,52	4,38	3,42	2,61	1,95
420	8,16	6,66	5,36	4,23	3,28	2,48
430	9,64	7,96	6,47	5,17	4,06	3,12
440	11,27	9,40	7,73	6,25	4,97	3,87
450	13,06	10,99	9,13	7,47	6,01	4,75
460	14,99	12,74	10,68	8,84	7,20	5,76
470	17,07	14,63	12,39	10,36	8,53	6,90
480	19,29	16,68	14,25	12,03	10,01	8,20
490	21,65	18,87	16,27	13,86	11,65	9,64
500	24,14	21,19	18,43	15,84	13,45	11,25
510	26,74	23,66	20,73	17,98	15,40	13,02
520	29,45	26,24	23,18	20,27	17,52	14,96
530	32,26	28,94	25,75	22,70	19,80	17,07
540	35,16	31,75	28,46	25,28	22,23	19,34
550	38,13	34,66	31,28	27,99	24,82	21,78
560	41,17	37,65	34,21	30,83	27,55	24,38
570	44,26	40,72	37,23	33,79	30,43	27,14
580	47,39	43,86	40,35	36,87	33,43	30,06
590	50,56	47,05	43,54	40,04	36,57	33,13
600	53,74	50,28	46,80	43,31	39,82	36,35
610	56,93	53,71	50,12	46,66	43,18	39,70
620	60,12	56,83	53,48	50,09	46,65	43,17
630	63,30	60,12	56,88	53,53	50,20	46,78
640	66,46	63,42	60,30	57,11	53,83	50,49
650	69,58	66,71	63,74	60,69	57,54	54,30
660	72,67	69,98	67,19	64,29	61,30	58,20
670	75,71	73,22	70,62	67,92	65,11	62,19
680	78,70	76,43	74,05	71,56	68,96	66,24
690	81,63	79,59	77,45	75,20	72,84	70,36
700	84,49	82,70	80,82	78,84	76,74	74,52
710	87,28	85,76	84,16	82,45	80,65	78,73
720	89,99	88,76	87,44	86,04	84,55	82,96
730	92,62	91,68	90,68	89,60	88,45	87,21
740	95,17	94,53	93,85	93,12	92,33	91,48
750	97,63	97,31	96,96	96,58	96,18	95,74
760	100	100	100	100	100	100

ПРИЛОЖЕНИЕ 5  
Справочное

ОТНОСИТЕЛЬНОЕ СПЕКТРАЛЬНОЕ РАСПРЕДЕЛЕНИЕ  
ЭНЕРГИИ ИЗЛУЧЕНИЯ СТАНДАРТНЫХ ЛЮМИНЕСЦЕНТНЫХ ЛАМП

$\lambda$ , нм	$\varphi(\lambda)$ из				
	ЛДЦ	ЛД	ЛХБ	ЛБ	ЛТБ
400	49,0	28,7	12,0	7,5	5,7
410	41,6	39,7	15,4	10,2	6,6
420	46,2	52,5	19,5	12,5	6,5
430	53,6	64,5	24,0	15,2	7,5
440	63,4	75,0	24,7	17,0	8,8
450	74,2	84,0	31,2	13,4	9,7
460	84,3	92,0	34,4	21,2	11,0
470	91,0	98,0	36,3	22,3	12,2
480	96,5	100,0	37,0	22,5	12,8
490	100,0	98,3	37,0	22,9	13,2
500	99,5	94,0	36,0	21,8	13,5
510	97,0	89,6	34,7	21,7	14,0
520	94,0	85,0	35,7	23,4	16,3
530	92,0	81,0	40,6	29,0	22,2
540	91,0	82,0	51,3	40,5	33,0
550	90,5	90,0	70,0	58,0	54,5
560	93,4	95,2	85,5	77,2	70,5
570	94,5	97,0	98,4	93,4	88,6
580	95,7	95,0	99,2	100,0	98,0
590	96,0	92,5	100,0	99,0	100,0
600	94,5	82,0	88,6	89,2	92,2
610	91,3	70,3	74,5	74,2	79,4
620	83,7	56,0	58,8	58,6	66,5
630	81,0	45,2	45,6	45,0	52,5
640	73,3	34,3	34,5	33,4	46,2
650	61,2	26,4	25,4	24,7	32,0
660	58,8	21,0	18,6	17,6	24,7
670	51,0	16,7	13,6	13,2	19,2
680	44,4	13,5	10,8	9,7	14,8
690	37,5	11,4	8,0	7,2	11,5
700	30,6	9,5	6,3	5,4	8,2
710	25,4	8,2	5,2	3,9	6,7
720	20,5	7,0	4,0	3,4	5,5
730	17,0	6,0	3,0	2,9	11,5
740	13,0	5,0	2,0	2,3	3,5
Линии*					
404,7/7,8	73,7	55,0	41,5	35,0	38,0
435,8	207,5	159,0	119,0	92,7	111,0
546,1	110,0	79,0	61,3	45,5	66,0
577,0/9,0	31,2	24,2	18,2	13,4	15,4

\* Интенсивность излучения в линиях отнесена к спектральному интервалу 10 нм.

**ОЦЕНКА СЕЛЕКТИВНОСТИ ОКРАСКИ ФОТОМЕТРИЧЕСКОГО  
ШАРА ПРИБОРОВ ИЗМЕРЕНИЯ ЦВЕТОВОЙ ТЕМПЕРАТУРЫ****1. Метод цветных фильтров**

1.1. Селективность окраски фотометрического шара рекомендуется определять при помощи прибора цветовой температуры методом цветных фильтров.

**2. Градуировка**

2.1. Перед началом измерений градуируют прибор, т. е. определяют зависимость цветовой температуры ( $T_{ц}$ ) в К.

$$T_{ц} = f\left(\frac{n_{\phi 1}}{n_{\phi 2}}\right),$$

где  $n_{\phi 1}$ ,  $n_{\phi 2}$  — величины фототоков при освещении приемника излучения прибора через первый и второй цветные светофильтры соответственно.

2.2. Градуировку проводят на фотометрической скамье по светоизмерительным лампам типов СИС 40—100, СИС 107—500 или СИС 107—1000, имеющим известную зависимость цветовой температуры от напряжения.

2.3. По данным градуировки строят график  $T_{ц} = f\left(\frac{n_{\phi 1}}{n_{\phi 2}}\right)$ .

**3. Проведение измерений**

3.1. Рабочую светоизмерительную лампу (СИП 107—1500, СИП 107—3500), имеющую цветовую температуру 2800 К, устанавливают в центре фотометрического шара.

Для фотометрического шара, предназначенного для измерения сверхминиатюрных ламп, допускается применять лампы СИП 3,5—10, имеющие цветовую температуру 2360 К.

3.2. На выходе измерительного отверстия устанавливают прибор цветовой температуры. Через измерительное отверстие вместе со светорассеивающим стеклом снимают отсчеты фототоков  $n_{\phi 1}$ ,  $n_{\phi 2}$  и вычисляют их отношение.

3.3. По градуировочному графику определяют цветовую температуру светоизмерительной лампы.

3.4. Требование неселективности считают выполненным, если цветовая температура, измеренная в шаре после многократных отражений, отличается от  $T_{ц} = 2800$  К ( $T_{ц} = 2360$  К) не более чем на 200 К для ламп накаливания и не более чем на 100 К для разрядных ламп.



ПРИЛОЖЕНИЕ 7  
Справочное

**ПРОВЕРКА СЕЛЕНОВЫХ ФОТОЭЛЕМЕНТОВ ТИПОВ  
ФЭС-10, ФЭС-25, ПРИМЕНЯЕМЫХ В  
ФОТОМЕТРИЧЕСКИХ УСТАНОВКАХ**

**1. Проверка спектральной чувствительности фотоэлемента**

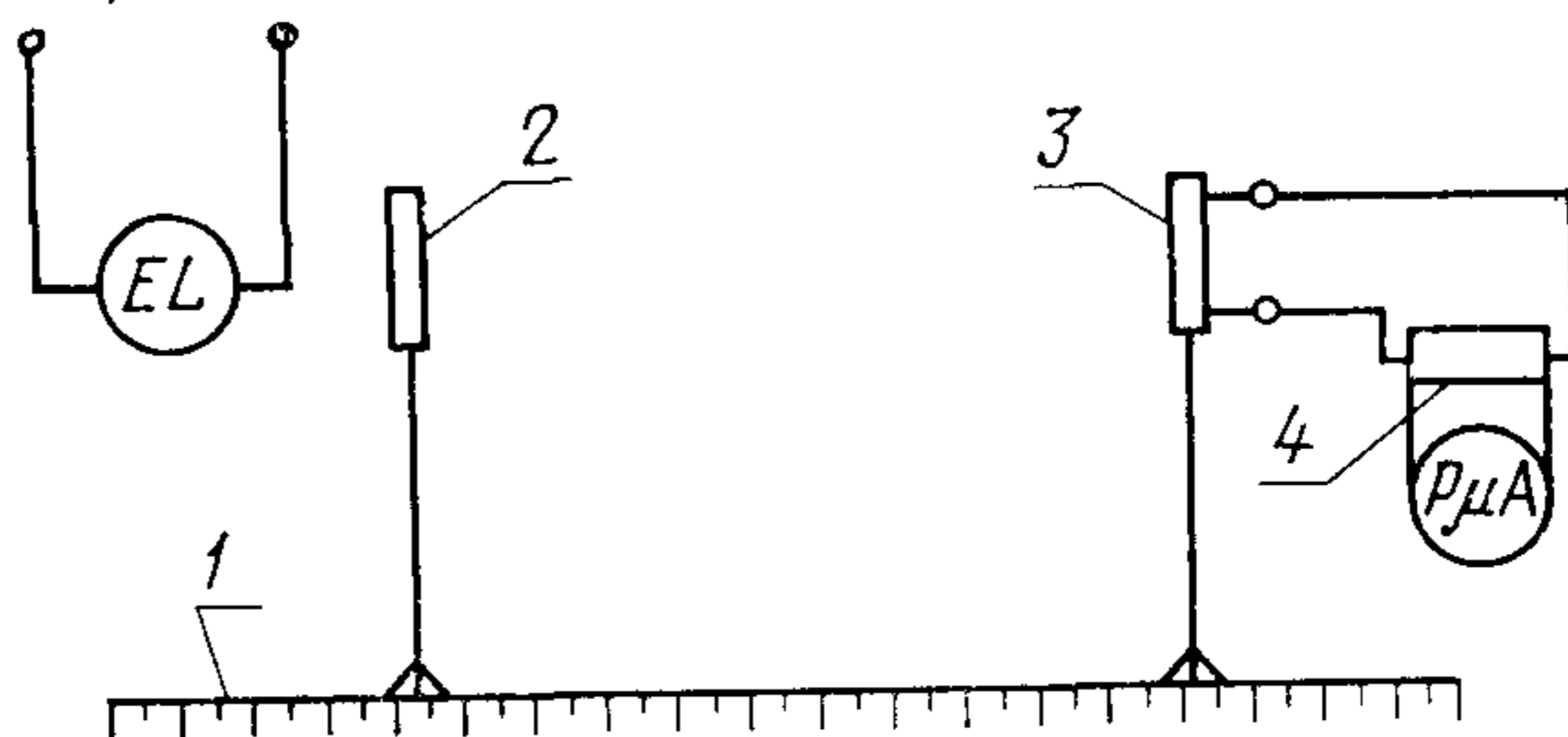
Аппаратура и метод измерения относительной спектральной чувствительности фотоэлемента должны соответствовать ГОСТ 17333—80.

**2. Проверка утомляемости фотоэлемента**

2.1. Утомляемость фотоэлемента (изменение чувствительности со временем) не должна превышать 2% от величины начального фототока при освещенности на поверхности коррегирующего светофильтра, равной 800 лк.

2.2. Проверка утомляемости фотоэлемента проводится на установке, представленной на чертеже.

К системе  
измерения



*EL*—источник излучения с  $T_{\text{ц}}=2860$  К; *1*—фотометрическая скамья; *2*—шторка; *3*—фотоэлемент; *PμA*—прибор, измеряющий фототок (микроамперметр М95 со шкалой 10—100 мкА); *4*—шунт

2.3. В качестве источников излучения применяют светоизмерительные лампы типа СИС 107—1000, СИС 107—1500 и прожекторные лампы типов ПЖ 220—1000, ПЖ 110—1000 и др.

Допускается погрешность в установке абсолютного значения освещенности  $\pm 10\%$ , а в установке цветовой температуры источника излучения  $\pm 100$  К.

2.4. Перед измерением утомляемости фотоэлементы необходимо выдерживать не менее суток в темноте в нормальных климатических условиях и не засвечивать до начала испытаний.

2.5. Проведение измерений

Через 5—10 с после открывания шторки *2* снимают отсчет по измеряющему фототок прибору  $n_1$ , второй отсчет  $n_2$  снимают через 10 мин при непрерывном освещении фотоэлемента.

Утомляемость ( $\Delta$ ) в % вычисляют по формуле

$$\Delta = \frac{n_1 - n_2}{n_1} \cdot 100.$$

Вычисления производят до десятых долей процента.

### 3. Проверка пропорциональности системы фотоэлемент — измеряющий фототок прибор

3.1. Отклонение от прямой пропорциональной зависимости между освещенностью фотоэлемента и фототоком при изменении освещенности в два раза допускается  $\pm 1\%$ .

3.2. Пропорциональность проверяют на фотометрической установке для измерения силы света (черт. 7).

3.3. В качестве источников света применяют светоизмерительные лампы силы света или лампы накаливания типов ПЖ 220—500, ПЖ 220—1000 и др. со стабильными параметрами.

3.4. Задаваясь значениями отсчетов  $n=50, 100$  дел по измеряющему фототок прибору, определяют расстояние между источником света и фотоэлементом  $l_{50}, l_{100}$  соответственно.

3.5. При

$$\frac{I_{\text{отн}}}{50 \cdot l_{50}^2} = \frac{I_{\text{отн}}}{100 \cdot l_{100}^2},$$

где  $I_{\text{отн}}$  — относительная сила света источника излучения, система фотоэлемент — измеряющий фототок прибор считается прямопропорциональной.

3.6. Отклонение от прямой пропорциональной зависимости вычисляют по формуле

$$\frac{100(C_{50} - C_{100})}{C_{100}} \leq 1\%,$$

где  $C_{50} = \frac{I_{\text{отн}}}{50 \cdot l_{50}^2}$ ,  $C_{100} = \frac{I_{\text{отн}}}{100 \cdot l_{100}^2}$  — цена деления прибора, измеряющего фототок.

## ОПРЕДЕЛЕНИЕ ИНТЕГРАЛЬНОГО КОЭФФИЦИЕНТА ПРОПУСКАНИЯ НЕЙТРАЛЬНОГО СВЕТОФИЛЬТРА

Интегральный коэффициент пропускания определяют непосредственно в условиях применения.

### 1. Определение интегрального коэффициента пропускания в фотометрическом шаре

1.1. Определение коэффициента пропускания при величине более 50%

1.1.1. В фотометрический шар устанавливают рабочую светоизмерительную лампу с известным световым потоком и регулировкой диафрагмы и шунга добиваются отсчета измеряющего фототок прибора на всю шкалу —  $n_1$ .

1.1.2. Перед приемником излучения вводят нейтральный светофильтр и снимают отсчет —  $n_2$ .

1.1.3. Интегральный коэффициент пропускания светофильтра определяют из соотношения  $\tau = \frac{n_2}{n_1}$ .

1.1.4. Погрешность определения коэффициента пропускания светофильтра составляет  $\pm 1\%$ .

1.2. Определение коэффициента пропускания при значении менее 50%.

1.2.1. Коэффициент пропускания определяют при помощи рабочих светоизмерительных ламп, имеющих световые потоки, отношение которых близко к значению интегрального коэффициента пропускания светофильтра.

1.2.2. Лампы должны иметь близкое светораспределение и одинаковую цветовую температуру.

1.2.3. Устанавливают в шаре лампу с меньшим световым потоком  $\Phi_1$  и регулировкой диафрагмы и шунга добиваются отсчета измеряющего фототок прибора равным  $\frac{3}{4}$  шкалы —  $n_1$ .

1.2.4. Устанавливают в шаре лампу с большим световым потоком  $\Phi_2$ , вводят светофильтр и снимают отсчет  $n_2$  по прибору, измеряющему фототок.

1.2.5. Интегральный коэффициент пропускания нейтрального светофильтра ( $\tau$ ) вычисляют по формуле

$$\tau = \frac{\Phi_1}{\Phi_2} \cdot \frac{n_2}{n_1}$$

1.2.6. Контроль интегрального коэффициента пропускания нейтрального светофильтра должен проводиться после обновления окраски фотометрического шара и не реже одного раза в год.

### 2. Определение интегрального коэффициента пропускания на фотометрической скамье

2.1. Коэффициент пропускания светофильтра на фотометрической скамье определяют при помощи светоизмерительных ламп силы света на установке, собранной по схеме черт. 7.



2.2. Изменением расстояния между светоизмерительной лампой и приемником излучения добиваются отсчета измеряющего фототок прибора на всю шкалу  $n=100$  дел, снимают расстояние —  $l_1$ .

2.3. Перед приемником излучения вводят нейтральный светофильтр и при той же освещенности ( $n=100$  дел) снимают расстояние —  $l_2$ .

2.4. Интегральный коэффициент пропускания светофильтра ( $\tau$ ) определяют из соотношения

$$\tau = \frac{l_2^2}{l_1^2}.$$

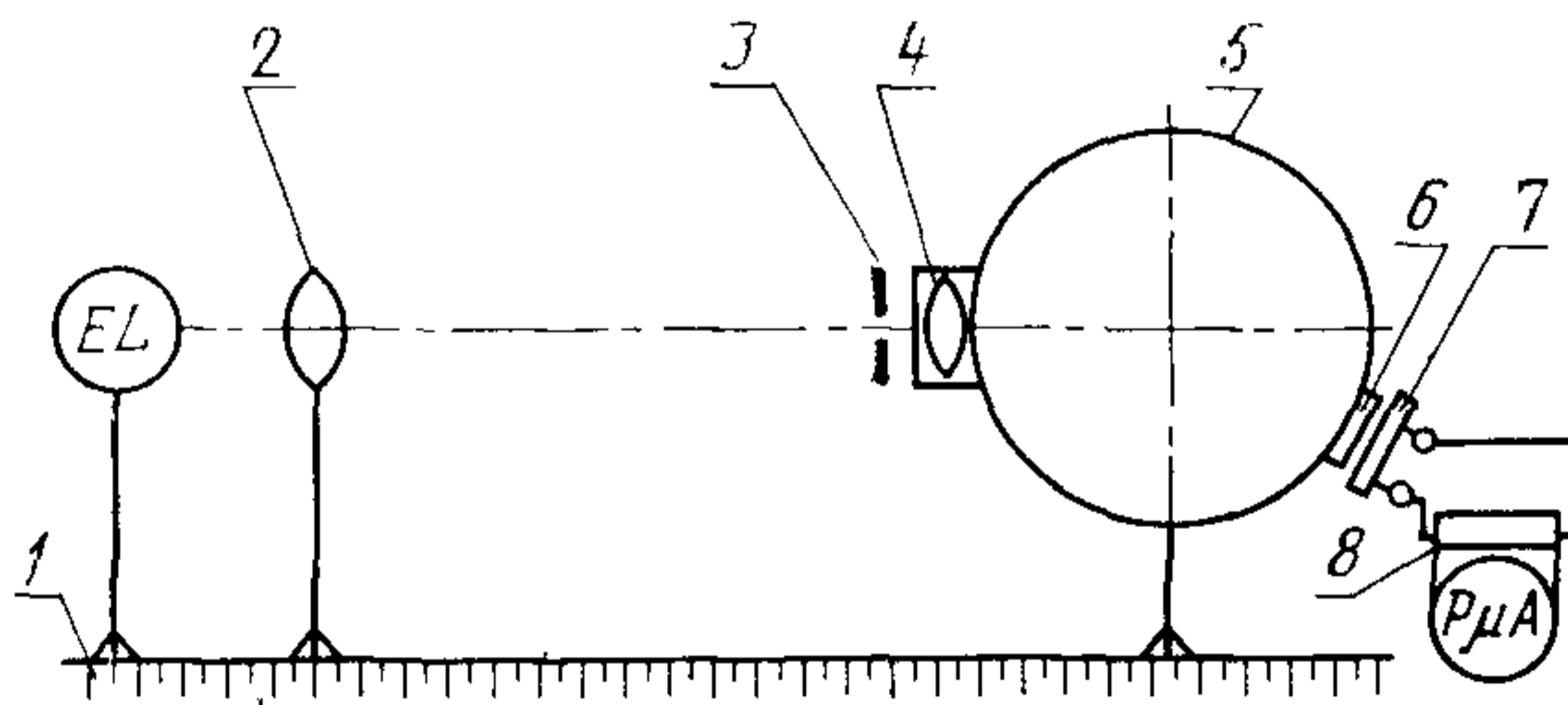
2.5. Погрешность определения коэффициента пропускания светофильтра составляет  $\pm 1\%$ .

2.6. Контроль интегрального коэффициента пропускания нейтрального светофильтра должен проводиться один раз в три года.

## ПРИЛОЖЕНИЕ 9 Справочное

### ОПРЕДЕЛЕНИЕ ИНТЕГРАЛЬНОГО КОЭФФИЦИЕНТА ПРОПУСКАНИЯ ОБЪЕКТИВА

Интегральный коэффициент пропускания объектива определяют на установке, представленной на чертеже.



*EL*—точечный источник света (например, лампа КГМ24—150); 1—фотометрическая скамья; 2—коллиматор; 3—диафрагма с отверстием диаметром на 1—2 мм меньше диаметра светового отверстия проверяемого объектива; 4—проверяемый объектив; 5—фотометрический шар диаметром не более 0,25 м; *PμA*—прибор, измеряющий фототок; 6—светорассеивающее стекло; 7—приемник излучения; 8—шунт

1. Точечный источник света *EL* помещают в фокусе коллиматора 2. На отверстие фотометрического шара 5 падает параллельный пучок света.

2. Регулировкой шунта, измеряющего фототок прибора, и изменением расстояния между коллиматором 2 и фотометрическим шаром 5 добиваются отсчета измеряющего фототок прибора на всю шкалу —  $n_1$ .

3. В отверстие фотометрического шара вводят проверяемый объектив 4 и снимают отсчет —  $n_2$ .

4. Интегральный коэффициент пропускания объектива определяют из соотношения

$$\tau = \frac{n_2}{n_1} .$$

5. Контроль интегрального коэффициента пропускания объектива должен проводиться один раз в три года.

6. Погрешность определения интегрального коэффициента пропускания объектива составляет  $\pm 1\%$ .

---

Группа Е89

**Изменение № 1 ГОСТ 17616—82 Лампы электрические. Методы измерения электрических и световых параметров**

**Утверждено и введено в действие Постановлением Государственного комитета СССР по стандартам от 22.10.87 № 3980**

**Дата введения 01.05.88**

Заменить коды: ОКП 34 6600, 34 6700 на ОКСТУ 3465, 3466, 3467.

Пункт 1.2.1. Таблица 5. Головка. Заменить слова: «Отношение напряжения к» на «Отношение напряжения отжига к».

*(Продолжение см. с. 212)*



*(Продолжение изменения к ГОСТ 17616—82)*

Пункты 2.1.3.3, 5.1. Заменить ссылку: ГОСТ 9411—75 на ГОСТ 9411—81.

Пункты 2.2.2, 3.1.1.1. Исключить слова: «не более».

Пункт 2.2.2 дополнить словами: «для люминесцентных ламп».

Пункт 2.2.5. Первый абзац. Исключить слова: «отклонение в любую сторону не должно превышать 0,05 радиуса шара».

Приложение 6. Наименование. Заменить слово: «приборов» на «прибором».

(ИУС № 1 1988 г.)

**Изменение № 2 ГОСТ 17616—82 Лампы электрические. Методы измерения электрических и световых параметров**

**Утверждено и введено в действие Постановлением Государственного комитета СССР по стандартам от 11.07.89 № 2368**

Дата введения 01.01.90

Разделы 2, 3, 5, 6 дополнить пунктами — 2.4.10, 3.4.4, 5.4.7, 6.6 соответствен-

*(Продолжение см. с. 134)*

*(Продолжение изменения к ГОСТ 17616—82)*

но: «Форма записи результатов измерений, а также примеры округления с учетом погрешности приведены в приложении 10».

Стандарт дополнить приложением — 10:

*(Продолжение см. с. 135)*



(Продолжение изменения к ГОСТ 17616—82)

**«ПРИЛОЖЕНИЕ 10  
Обязательное**

**Форма записи результатов измерений**

1. Форма записи результатов измерений — по ГОСТ 8.207—76.
2. При симметричной доверительной погрешности результаты измерений представляют в форме

$$\tilde{A} \pm \Delta; \alpha;$$

где  $\tilde{A}$  — результат измерения, равный среднему арифметическому исправленных результатов наблюдений фотометрической величины ( $\Phi$ ,  $I$ ,  $T_{\text{ц}}$ ,  $L$ );

$\Delta$  — доверительная граница погрешности результата измерения;

$\alpha$  — доверительная вероятность.

Отклонение результата измерения попадает в доверительный интервал  $[-\Delta; +\Delta]$  с вероятностью  $\alpha$ .

Под наблюдением понимается экспериментальная операция, выполняемая в процессе измерения, в результате которой получают одно из значений, подлежащих обработке для получения результата измерения.

(Продолжение см. с. 136)

При необходимости прибегают к многократным наблюдениям.

Пример. Результат измерения при  $\alpha=0,95$  составил 400 лм; относительное значение доверительной границы  $\Delta=5\%$ , отсюда  $\Delta=20$  лм. Результат измерения записывают в форме:  $(400\pm 20)$  лм; 0,95.

С вероятностью 0,95 измеряемая фотометрическая величина может иметь значения от 380 до 420 лм. Вероятность того, что это значение будет выше 420 лм или ниже 380 лм, равна 0,05.

3. При вычислении результата измерения необходимо соблюдать основное правило округления в соответствии с ГОСТ 8.207—76:

числовое значение результата измерения должно оканчиваться цифрой того же разряда, что и значение погрешности  $\Delta$ .

4. Измеренное значение фотометрической величины, характеризующей излучение лампы, считается соответствующим нормируемым в НТД предельным значениям при условии, что измеренное и нормируемое значения отличаются друг от друга не более чем на величину  $\Delta$  (доверительной границы погрешности измерения, указанной в пп. 2.4.9, 3.4.3, 5.4.5, 6.5)».

(ИУС № 11 1989 г.)

**Изменение № 3 ГОСТ 17616—82 Лампы электрические. Методы измерения электрических и световых параметров**

**Утверждено и введено в действие Постановлением Комитета стандартизации и метрологии СССР от 18.12.91 № 1984**

**Дата введения 01.01.93**

На обложке и первой странице под обозначением стандарта исключить обозначение: **(СТ СЭВ 3180—81)**.

Вводная часть. Последний абзац исключить.

Пункт 1.1.2.4. Заменить ссылки: ГОСТ 16809—78 на ГОСТ 16809—88, ГОСТ 6825—74 на ГОСТ 6825—91, ГОСТ 8799—75 на ГОСТ 8799—90.

Пункт 1.2.1. Заменить ссылку: ГОСТ 16809—78 на ГОСТ 16809—88.

Пункт 2.1.2.5. Заменить слова: «одного раз» на «одного раза».

Пункты 2.1.4.1, 2.1.4.4. Исключить слова: «III разряда».

Пункт 2.1.5.1. Второй абзац. Заменить значение: 275 на 295.

Пункт 2.4.8. Первый абзац дополнить словами: «а разрядных ламп высокого давления — с помощью установки типа АРМ».

(ИУС № 3 1992 г.)



Редактор *В. С. Бабкина*  
Технический редактор *Л. В. Вейнберг*  
Корректор *Л. А. Царева*

Сдано в наб. 17.06.83 Подп. в печ. 12.09.83 2,75 п. л. 2,96 уч.-изд. л. Тир. 4000 Цена 15 коп.

---

Ордена «Знак Почета» Издательство стандартов, Москва, Д-557. Новопресненский пер., д. 3.  
Вильнюсская типография Издательства стандартов, ул. Миндауго, 12/14. Зак. 3628