



**ГОСУДАРСТВЕННЫЙ СТАНДАРТ  
СОЮЗА ССР**

---

# **РАМКИ НОЖОВОЧНЫЕ РУЧНЫЕ**

**ТЕХНИЧЕСКИЕ УСЛОВИЯ**

**ГОСТ 17270—71**

**Издание официальное**

**Е**

**Цена 5 коп.**

**ГОСУДАРСТВЕННЫЙ КОМИТЕТ СССР ПО СТАНДАРТАМ**

**Москва**

**РАМКИ НОЖОВОЧНЫЕ РУЧНЫЕ****Технические условия**Frames for hand hack-saws.  
Specifications**ГОСТ  
17270—71\***Взамен  
МН 524—60

ОКП 39 2679

**Утвержден Постановлением Государственного комитета стандартов Совета Министров СССР от 16 ноября 1971 г. № 1868. Срок введения установлен****с 01.01.73****Проверен в 1985 г. Постановлением Госстандарта от 24.09.85 № 3012  
срок действия продлен****до 01.01.91****Несоблюдение стандарта преследуется по закону**

Настоящий стандарт распространяется на ручные ножовочные рамки с защитно-декоративным покрытием, предназначенные для крепления ножовочного полотна по ГОСТ 6645—68, изготавливаемые для нужд народного хозяйства и для экспорта.

(Измененная редакция, Изм. № 3).

**1. ТИПЫ И ОСНОВНЫЕ РАЗМЕРЫ**

1.1. Ручные ножовочные рамки должны изготавливаться типов:  
1 — для работы с ножовочными полотнами длиной 300 мм (черт. 1);

2 — для работы с ножовочными полотнами длиной 250 и 300 мм (черт. 2).

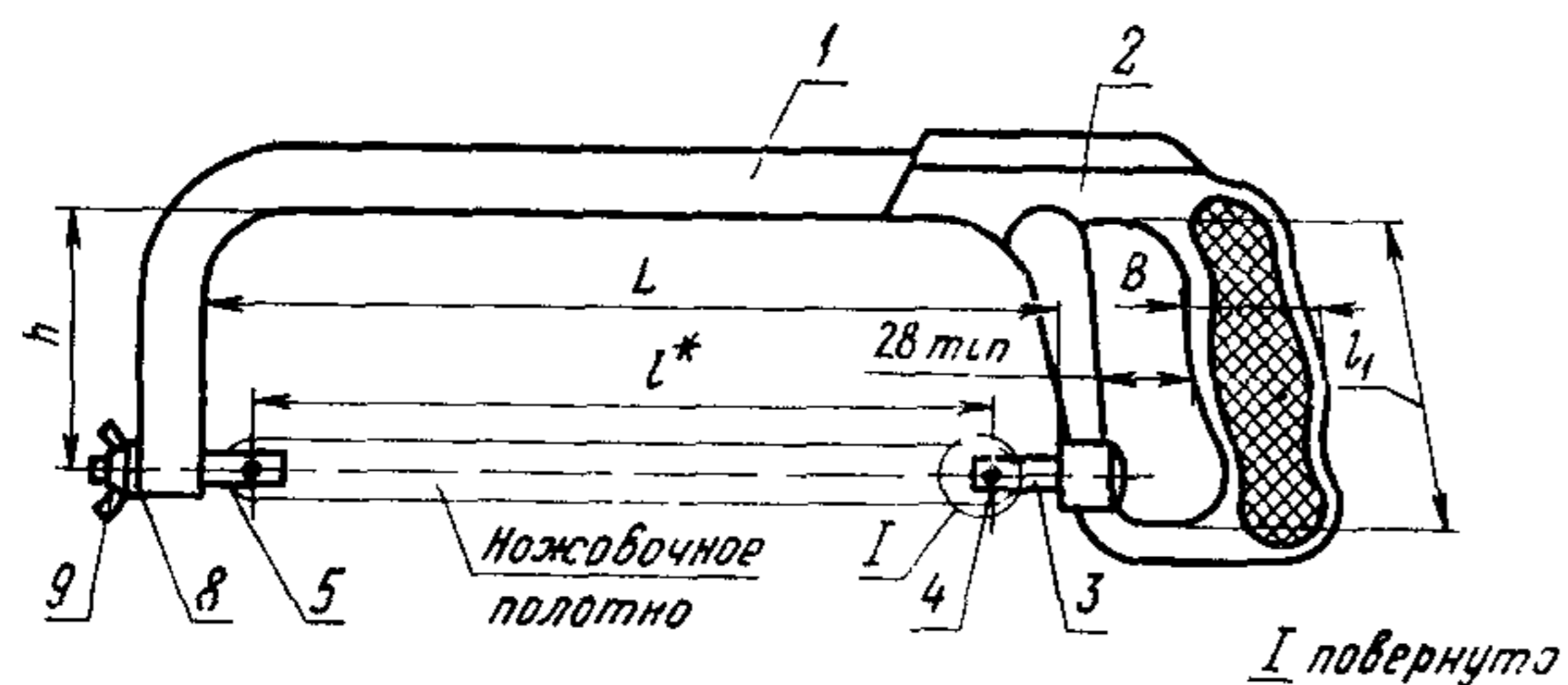
1.2. Основные размеры и обозначения ножовочных рамок должны соответствовать указанным на черт. 1, 2 и в табл. 1.

**Издание официальное****Перепечатка воспрещена****Е**

\* Переиздание (май 1986 г.) с Изменениями № 1, 2, 3, утвержденными в июле 1975 г., сентябре 1979 г., сентябре 1985 г. (ИУС 8—75, 10—79, 12—85).

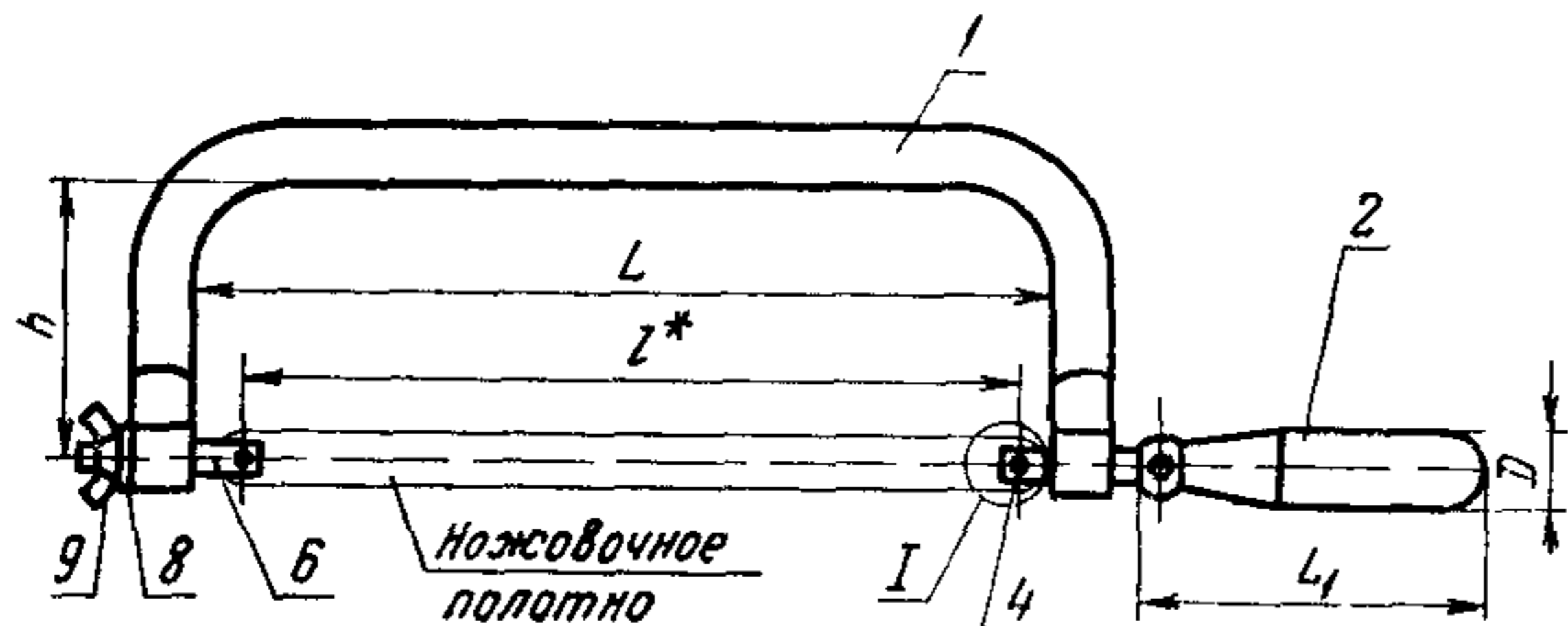
Тип 1

Исполнение 1



I повернуто

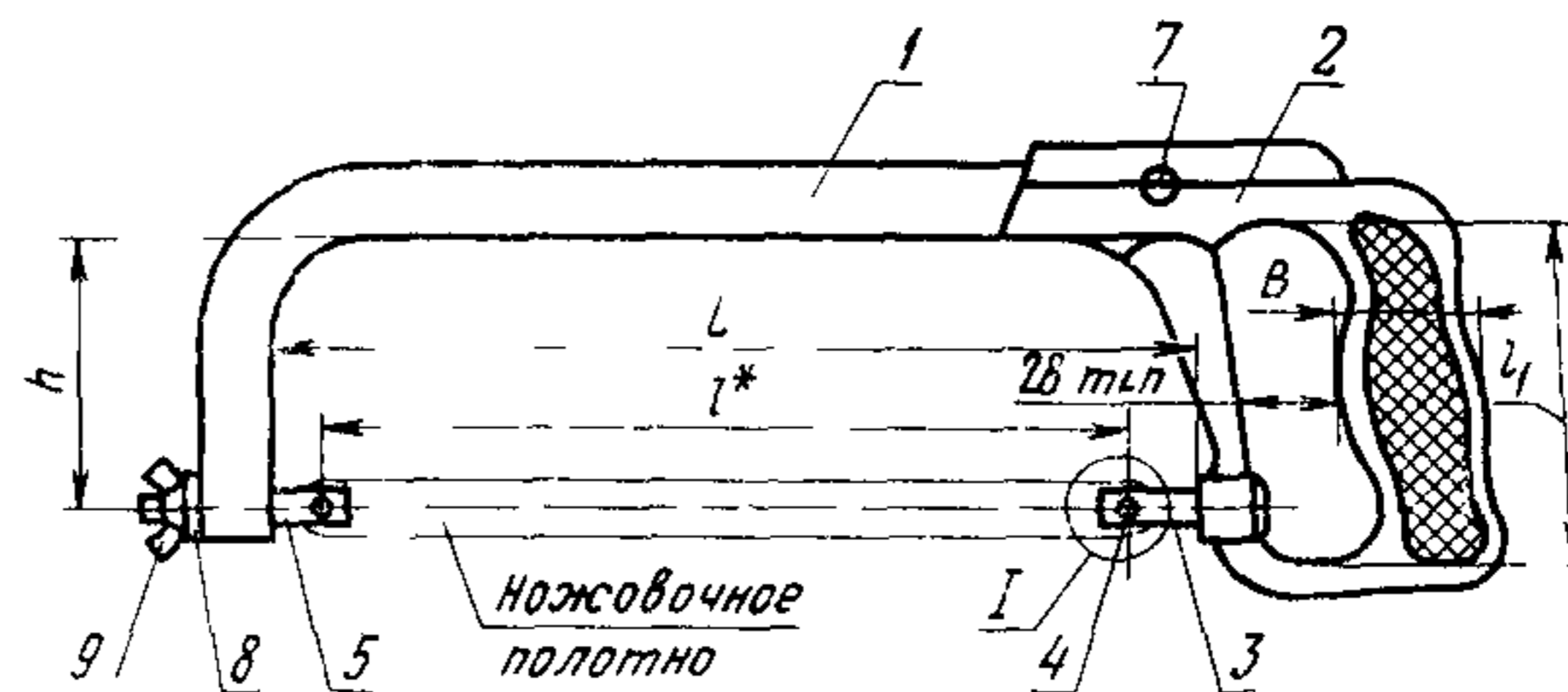
Исполнение 2



\* Размер для справок

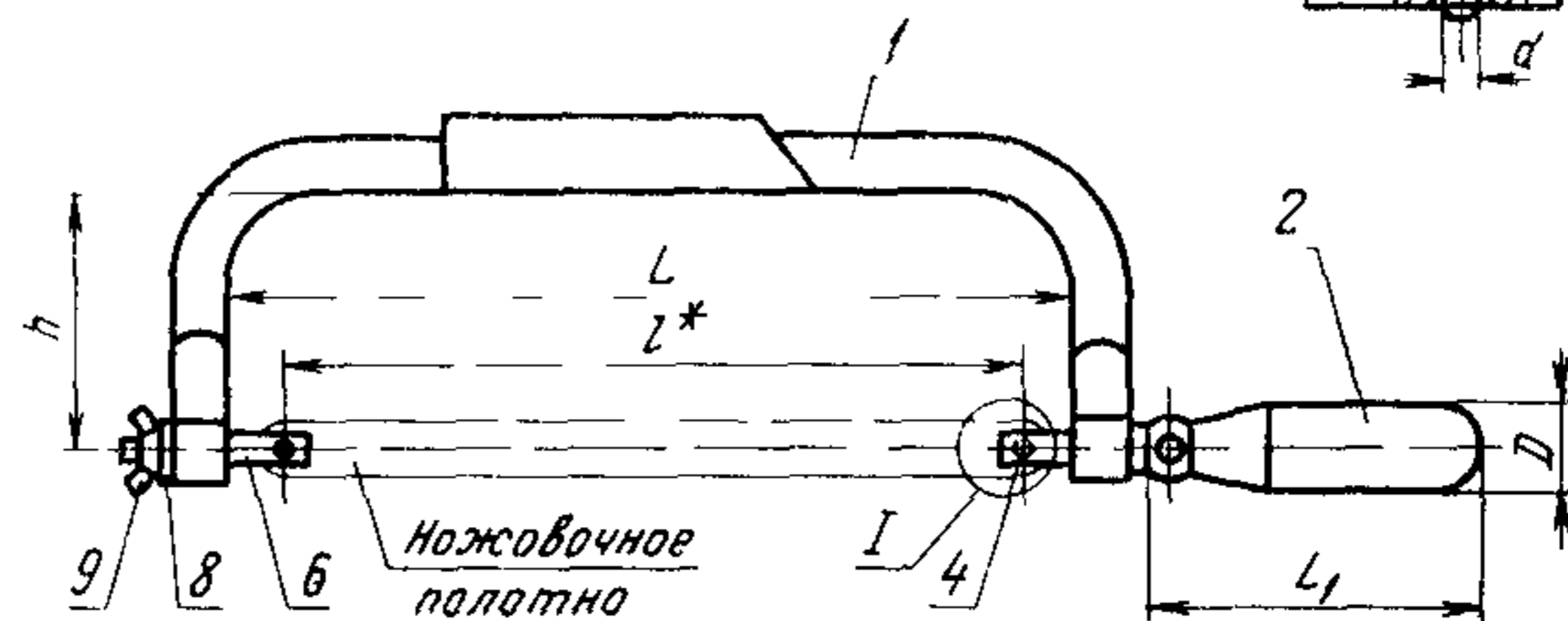
Тип 2

Исполнение 1



I повернуто

Исполнение 2



\* Размер для справок

Черт. 1

1—колесо; 2—ручка, 3—держатель; 4—штырь, 5, 6 — держатели; 7—фиксатор; 8—шайба; 9—гайка

Черт. 2

Примечание Черт 1, 2 конструкцию ножовочных рамок не устанавливают.

Таблица 1

Обозначение изделия	Применяемость	Тип	Исполнение	$l$	$h$ (пред. откл. по IT17) $\pm \frac{h}{2}$	Пред. откл. по $\pm \frac{IT16}{2}$		Пред. откл. по $\pm \frac{IT17}{2}$		$d$ (пред. откл. по h14)	Масса, кг, не более
						$L$	$l_1$	$B$	$D$		
6920-0001			1		90		100	32	—		0,68
6920-0010		1	2	300	70	340	120	—	30		0,65
6920-0011					85						0,70
6920-0002			1	250	90	290	100	32	—	4	0,80
				300		340					
6920-0020		2	2	250	70	290					0,70
				300		340	120	—	30		
6920-0021				250	85	290					0,75
				300		340					

Примечания:

1. При расположении полотна под углом по отношению колена рамки размер  $h$  следует измерять на расстоянии  $1/2 L$ .

2. В качестве штырей могут быть применены заклепки нормальной точности из углеродистой или легированной стали диаметром 3 мм.

Пример условного обозначения ножовочной рамки типа 1, исполнения 2, размером  $h=70$  мм, с хромовым покрытием толщиной 1 мкм и подслоем никеля толщиной 12 мкм:

*Рамка 6920-0010 Н 12.Х1.ГОСТ 17270—71*

(Измененная редакция, Изм. № 1, 2, 3).

1.3. Конструктивные элементы ножовочных рамок указаны в приложении (справочном).

## 2. ТЕХНИЧЕСКИЕ ТРЕБОВАНИЯ

2.1. Ручные ножовочные рамки должны изготавливаться в соответствии с требованиями настоящего стандарта по технической документации, утвержденной в установленном порядке.

2.2. Основные детали рамок должны изготавливаться из материалов:

колесо, фиксатор, держатели и штырь — из стали марки 35 по ГОСТ 1050—74;

колесо трубчатого сечения — из стали марки 10 по ГОСТ 1050—74;

ручка исполнения 1 — из сплава марки АЛ 2 или АЛ 11 по ГОСТ 2685—75;

исполнения 2 — из полистирола одной из марок по ГОСТ 20282—86.

Допускается изготовление ручки исполнения 2 из прямослойной древесины твердых пород (бук, граб, ясень, береза) 1-го сорта по ГОСТ 2695—83 влажностью не более 12%. Допускается изготовление основных деталей рамок из других материалов, не уступающих по механическим свойствам вышеуказанным.

**(Измененная редакция, Изм. № 1, 3).**

2.3. Детали рамки, изготовленные из стали, должны иметь одно из защитно-декоративных покрытий, указанных в табл. 3.

Таблица 3\*

Наименование покрытия	Обозначение покрытия по ГОСТ 9.073—77	Группа условий эксплуатации по ГОСТ 9.303—84
Окисное с дополнительным промасливанием Фосфатное с дополнительным промасливанием Хромовое толщиной 9 мкм	Хим.Окс.прм. Хим.Фос.прм. Х9	1
Хромовое толщиной 1 мкм с подслоем никеля толщиной 12 мкм Цинковое толщиной 15 мкм, хромированное	Н12.Х1 Ц15.хр	2—4
Кадмиевое с хромированием Хромовое толщиной 1 мкм с подслоем меди толщиной 30 мкм и никеля толщиной 18 мкм Хромовое толщиной 1 мкм с подслоем никеля толщиной 14 мкм и 7 мкм (двойное никелирование)	Кд 21.хр М30.Н18.Х1 Н14.Н7.Х1	5—8

\* Таблица 2 отменена.

Примечание. По согласованию сторон допускается применение других видов защитно-декоративных покрытий по ГОСТ 9.073—77 и технической документации, утвержденной в установленном порядке, по своим свойствам не уступающим покрытиям, указанным в табл. 3, с учетом группы условий эксплуатации.

**(Измененная редакция, Изм. № 3).**

2.4. Поверхность деревянных ручек должна быть покрыта лаком группы 7 по ГОСТ 9825—73, нитролаком — по ГОСТ 4976—83, алкидно-стирольным или мочевино-формальдегидным лаком по технической документации, утвержденной в установленном порядке, или другими лаками, по своим защитным свойствам не уступающим вышеуказанным.

**(Измененная редакция, Изм. № 1).**



2.5. Внешний вид поверхностей с лакокрасочным покрытием должен соответствовать III классу покрытия по ГОСТ 9.032—74.

2.6. Шероховатость поверхностей деталей, подвергаемых покрытиям, должна соответствовать требованиям ГОСТ 9.301—78.

2.7. Поверхности деталей с защитно-декоративным покрытием по внешнему виду, толщине покрытий и другим показателям должны соответствовать требованиям ГОСТ 9.301—78.

2.8. Резьба — по ГОСТ 24705—81 с полем допуска 8g и 7H по ГОСТ 16093—81.

Поверхность резьбы должна быть чистой, без заусенцев и следов дробления, сорванные нитки на резьбе не допускаются.

(Измененная редакция, Изм. № 1).

2.9. Поверхности деталей из прокатных материалов, не подвергаемые механической обработке, должны изготавливаться с отклонениями, допускаемыми для исходного материала. Допускается в местах изгиба колена местное утоньшение и утолщение материала в пределах отклонений  $2 \pm \frac{IT16}{2}$ . При этом утоньшение не должно снижать жесткость рамки, определяемую в соответствии с требованиями п. 2.11.

Предельные отклонения размеров деревянных ручек — по 16-му качеству ГОСТ 6449.1—82.

(Измененная редакция, Изм. № 1, 2, 3).

2.10. Допуск плоскостности ножовочного полотна в рабочем положении не должен превышать 1 мм, считая от точки, расположенной в 15 мм от штыря.

2.11. Рамка должна иметь жесткость, характеризуемую упругой деформацией не менее 4 мм при нагрузке 750—800 Н (75—80 кгс), при этом расстояние между осями штырей держателей должно быть не менее 305 мм.

2.10, 2.11. (Измененная редакция, Изм. № 3).

2.12. Каждая ножовочная рамка для розничной продажи должна поставляться в комплекте с одним ножовочным полотном.

2.13. Внешний вид ножовочных рамок, предназначенных для экспорта, должен соответствовать образцу-эталону, утвержденному в установленном порядке.

2.14. Установленный срок службы ножовочных рамок — 3 года.

2.13, 2.14. (Введены дополнительно, Изм. № 3).

### 3. ТЕХНИКА БЕЗОПАСНОСТИ

3.1. Поверхности металлических деталей ножовочных рамок не должны иметь забоин, вмятин, раковин, задиров, заусенцев и других дефектов.

3.2. Поверхности литых металлических ручек не должны иметь трещин, вмятин, посторонних включений, раковин и заметных при визуальном осмотре сдвигов по разъему пресс-формы.

Состояние поверхностей литых металлических ручек должно соответствовать требованиям ГОСТ 9.301—78.

Ликвация и пористость, снижающие прочность и ухудшающие внешний вид изделия, не допускаются.

Заусенцы и наплывы должны быть зачищены.

(Измененная редакция, Изм. № 1).

3.3. Поверхности пластмассовых деталей должны быть гладкими, не иметь вздутий, коробления, трещин, недопрессовок и посторонних включений. Заусенцы должны быть зачищены заподлицо

3.4. Поверхность деревянной ручки не должна иметь забоин, отщепов, сучков, трещин, плесени Шероховатость поверхности ручек не должна быть грубее  $Ra$  1,25 мкм по ГОСТ 7016—82.

(Измененная редакция, Изм. № 2).

3.5. Ножовочные рамки должны иметь не менее четырех позиций фиксированной установки ножовочного полотна.

Неразъемные соединения ножовочных рамок не должны иметь качки.

Детали разъемных соединений рамок должны перемещаться усилием одной руки без заеданий. При натянутом полотне и рабочих нагрузках качка разъемных соединений не допускается.

#### 4. ПРАВИЛА ПРИЕМКИ

4.1. Для проверки соответствия ножовочных рамок требованиям настоящего стандарта устанавливают приемочный контроль и периодические испытания.

(Измененная редакция, Изм. № 3).

4.2. (Исключен, Изм. № 3).

4.3. Периодические испытания должны проводиться на пяти рамках не реже одного раза в год.

4.4. При периодических испытаниях должны проверяться все размеры и параметры, установленные настоящим стандартом и технической документацией на рамки.

4.5. Приемочный контроль должен проводиться выборочно в объеме, указанном в табл. 4.

Таблица 4

Объем партии шт	Объем контроля при проверке требований	
	пп 2 4 2 6, 2 11, 5 1a	пп 1 2, 2 3, 2 5, 2 7—2 10
До 50	2 шт	8%, но не менее 4 шт
Св 50 до 150	5 шт	6%, но не менее 6 шт
» 150 » 500	5 шт	%, но не менее 12 шт
» 500 » 1500	7 шт	%, но не менее 20 шт
» 1500 » 5000	7 шт	1%, но не менее 32 шт
» 5000	10 шт	0,5%, но не менее 50 шт

Партия должна состоять из ножовочных рамок одного типоразмера, изготовленных из одних и тех же материалов по одному технологическому процессу и одновременно предъявленных к приемке по одному документу.

4.6. При неудовлетворительных результатах контроля хотя бы по одному из показателей проводят повторный контроль на удвоенном количестве рамок, взятых от той же партии.

Результаты повторного контроля считаются окончательными и распространяются на всю партию.

4.7. Результаты периодических испытаний должны быть оформлены в виде протокола.

4.4—4.7. (Измененная редакция, Изм. № 3).

## 5. МЕТОДЫ ИСПЫТАНИЙ

5.1. Контроль жесткости рамок проводится при установленном на максимальный размер расстоянии между штырями для крепления ножовочного полотна, путем приложения нагрузки 750—800 Н (75—80) кгс по оси держателей.

При этом величина упругой деформации, измеренная по оси держателей, должна составлять не менее 4 мм, а расстояние между штырями держателей должно быть не менее 305 мм.

Остаточная деформация рамки после снятия нагрузки не допускается.

5.2. Контроль допуска плоскостности ножовочного полотна, закрепленного в рамке, должен проводиться путем измерения щупом зазоров между плоской эталонной пластиной и поверхностью ножовочного полотна, не имеющей зубьев.

5.1, 5.2. (Измененная редакция, Изм. № 3).

5.3. Толщину гальванических покрытий проверяют по ГОСТ 9.302—79, внешний вид лакокрасочных покрытий — по ГОСТ 9.032—74.

5.4. Для контрольной проверки потребителем качества рамок и соответствия их требованиям настоящего стандарта должны применяться методы испытаний, указанные выше.

5.5. Испытание ножовочных рамок на работоспособность проводится путем пятикратной отрезки закрепленным на рамке ножовочным полотном образцов сечением  $10 \times 10$  мм (или диаметром 10 мм) из углеродистой конструкционной стали по ГОСТ 1050—74 твердостью не менее НВ 170.

При испытании не должно быть качки деталей в сопряжениях. После испытаний рамка не должна иметь деформации и должна быть полностью пригодна для дальнейшей эксплуатации.

(Введен дополнительно, Изм. № 3).



## 6. МАРКИРОВКА, УПАКОВКА, ТРАНСПОРТИРОВАНИЕ И ХРАНЕНИЕ

6.1. На каждой ножовочной рамке должно быть четко нанесено:

- а) наименование или товарный знак предприятия-изготовителя;
- б) цена (для розничной продажи);
- в) обозначение рамки.

На рамках и всей сопроводительной документации для рамок, аттестованных на государственный Знак качества, должно быть изображение государственного Знака качества по ГОСТ 1.9—67.

Транспортная маркировка и маркировка потребительской тары в соответствии с ГОСТ 18088—83.

**(Измененная редакция, Изм. № 1, 2, 3).**

6.2. Консервация и внутренняя упаковка ножовочных рамок по ГОСТ 9.014—78 для категории условий хранения 2 («С»).

Внутренняя упаковка ножовочных рамок по схемам: ВУ-1, ВУ-2, ВУ-3, ВУ-4, ВУ-5, ВУ-7.

Остальные требования по упаковке, транспортированию и хранению рамок — по ГОСТ 18088—83.

**(Измененная редакция, Изм. № 3).**

6.3—6.9. (Исключены, Изм. № 3).

## 7. ГАРАНТИИ ИЗГОТОВИТЕЛЯ

7.1. Изготовитель должен гарантировать соответствие рамок требованиям настоящего стандарта при соблюдении потребителем условий эксплуатации и хранения.

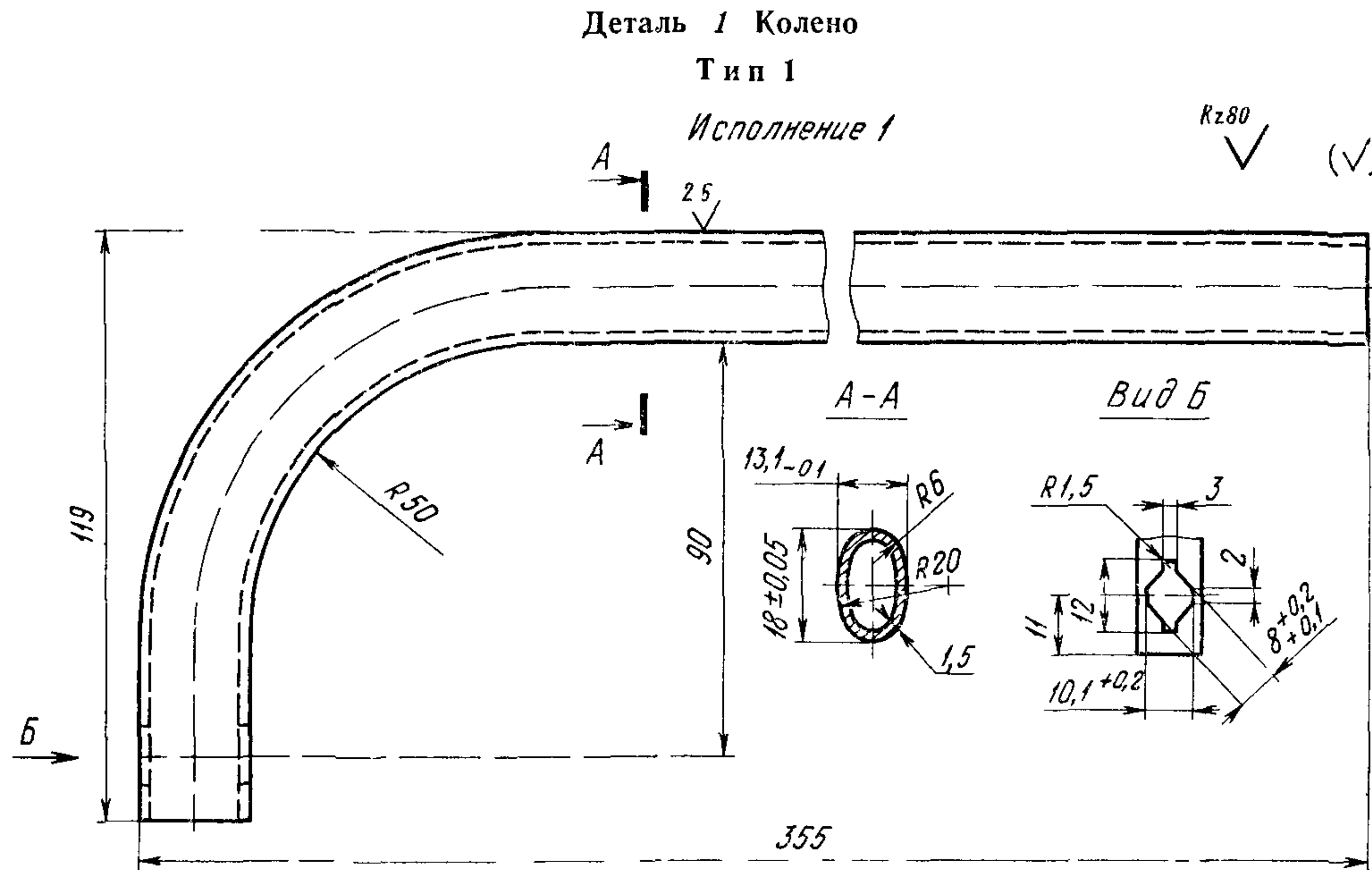
7.2. Гарантийный срок — 12 мес со дня продажи через розничную торговую сеть, а для внерыночного потребления — со дня получения потребителем.

7.1, 7.2. **(Измененная редакция, Изм. № 1).**

---

КОНСТРУКТИВНЫЕ ЭЛЕМЕНТЫ РУЧНЫХ НОЖОВОЧНЫХ РАМОК

Размеры основных конструктивных элементов ножовочных рамок должны соответствовать указанным на черт  
1—21

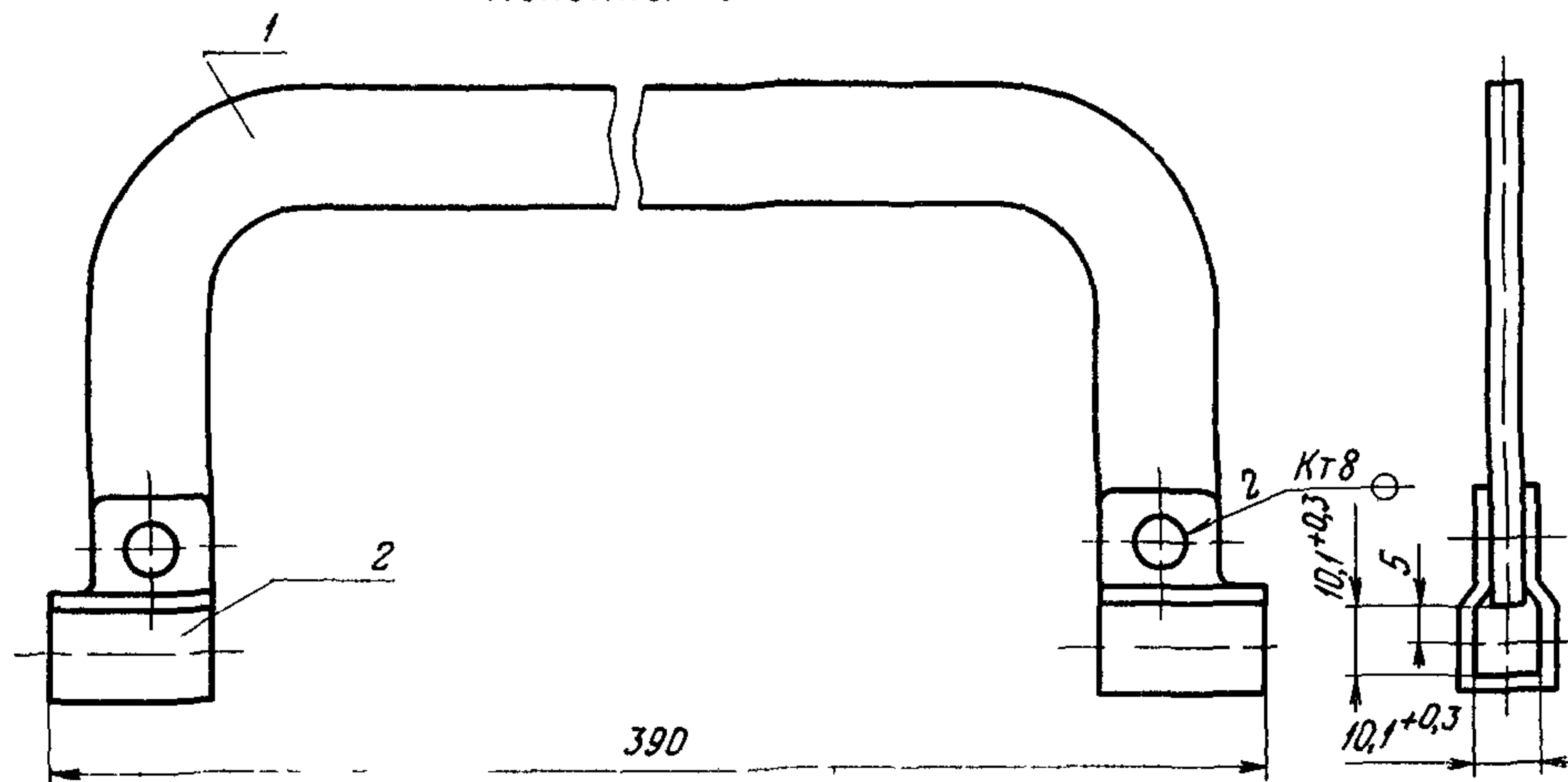


Черт. 1

Деталь 1. Колено (узел)

Тип 1

Исполнение 2

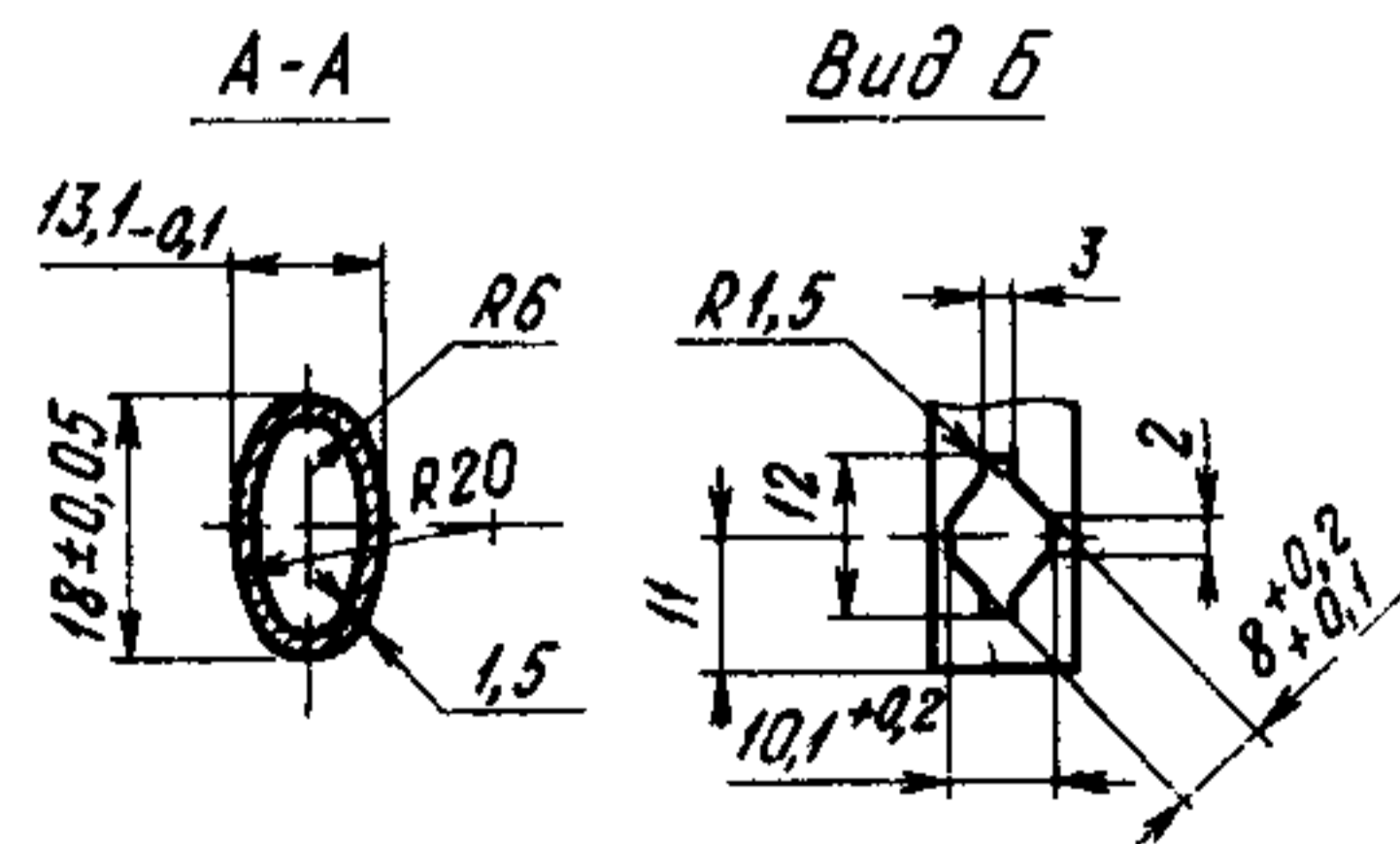
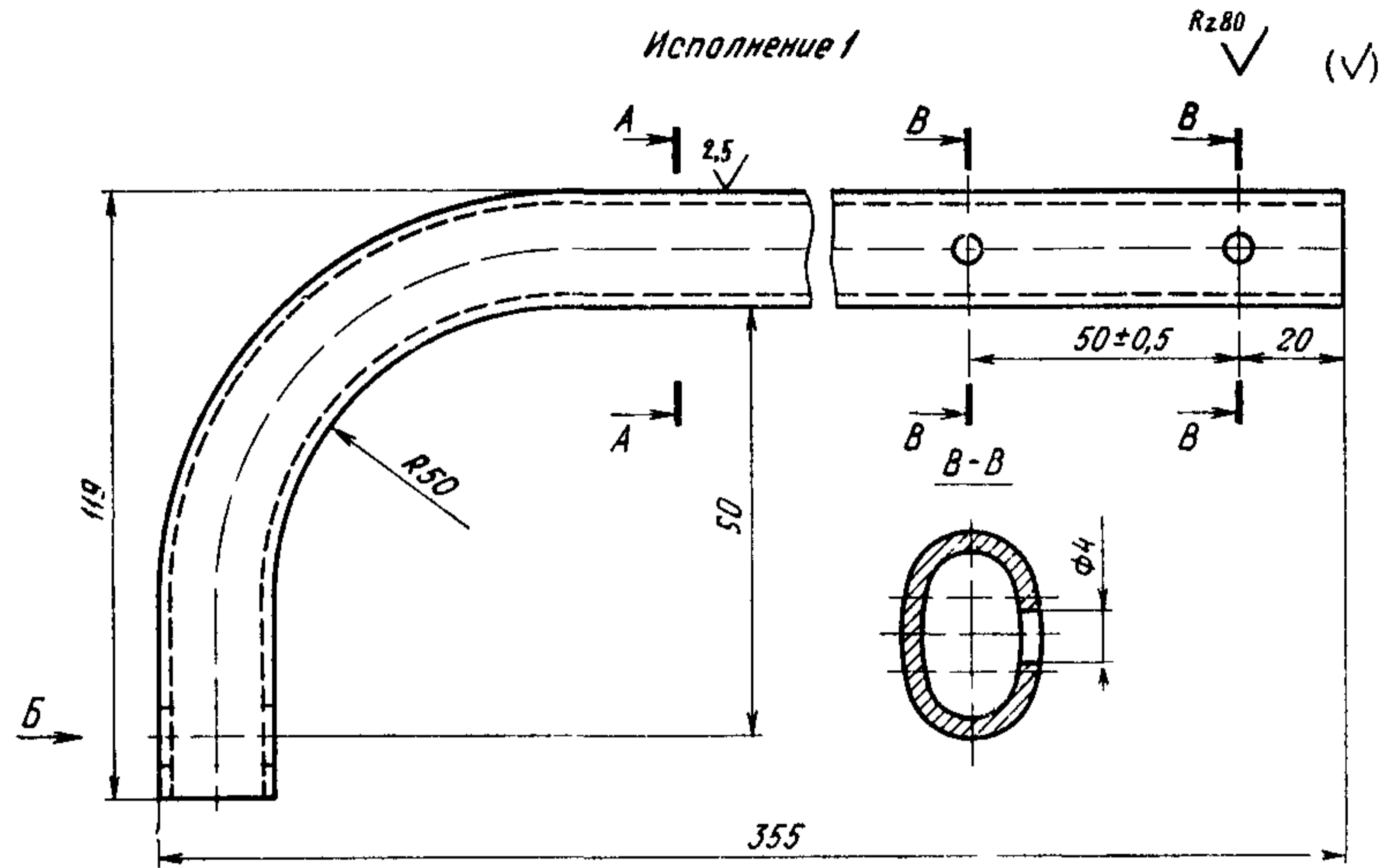


Дет 1—скоба (1 шт.), дет 2—обойма (2 шт.).

Черт. 2

Примечание. Конструктивные элементы деталей указаны на черт 13, 14.

Деталь 1. Колено  
Тип 2



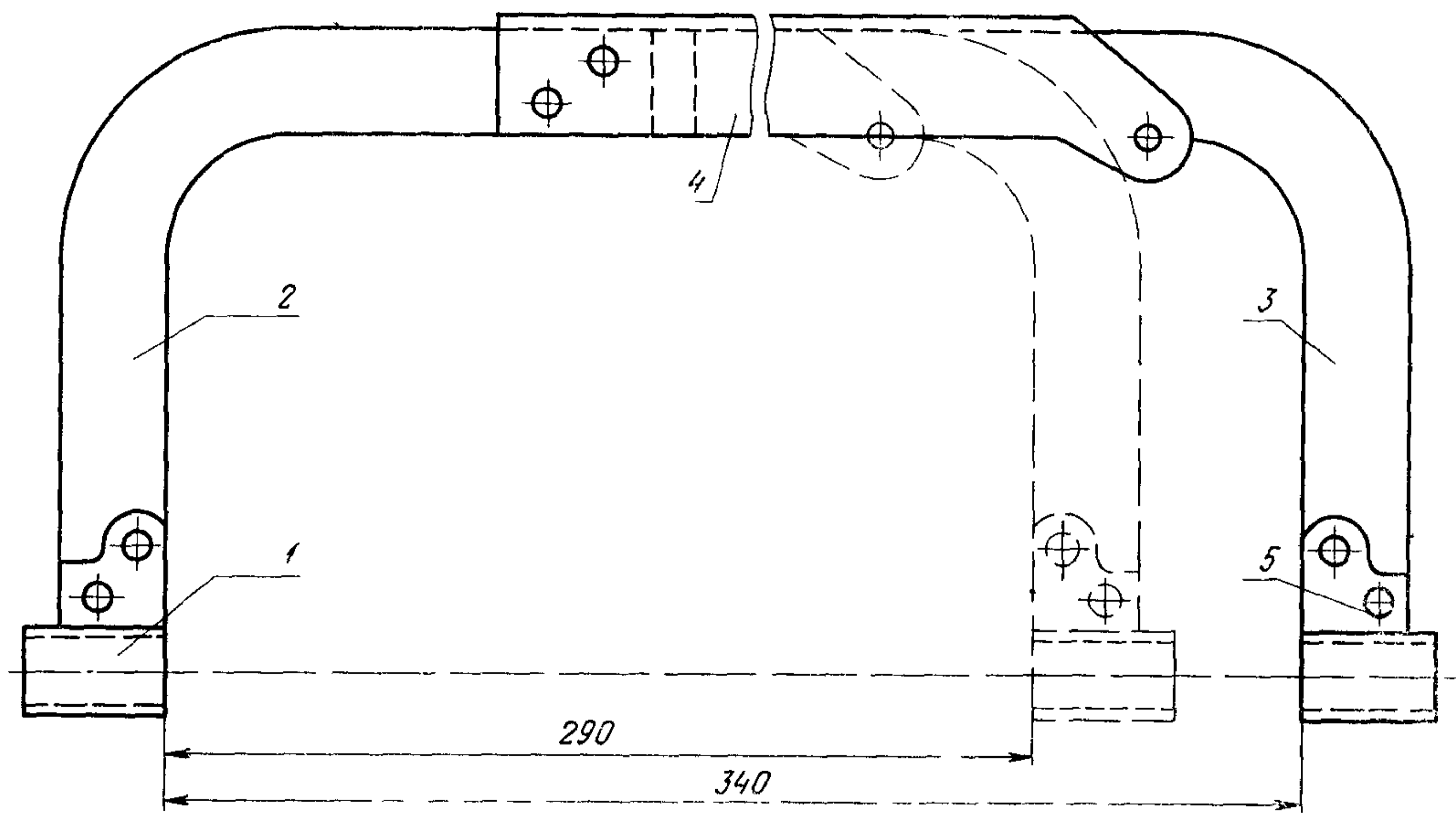
Черт. 3



Деталь 1. Колено (узел)

Тип 3

Исполнение 2



Дет 1—обойма (2 шт), дет 2—угольник левый (1 шт), дет 3—угольник правый (1 шт) дет 4 планка (1 шт), дет 5—заклепка  $\varnothing 4 \times 14$  ГОСТ 10299-80 (4 шт)

Черт 4

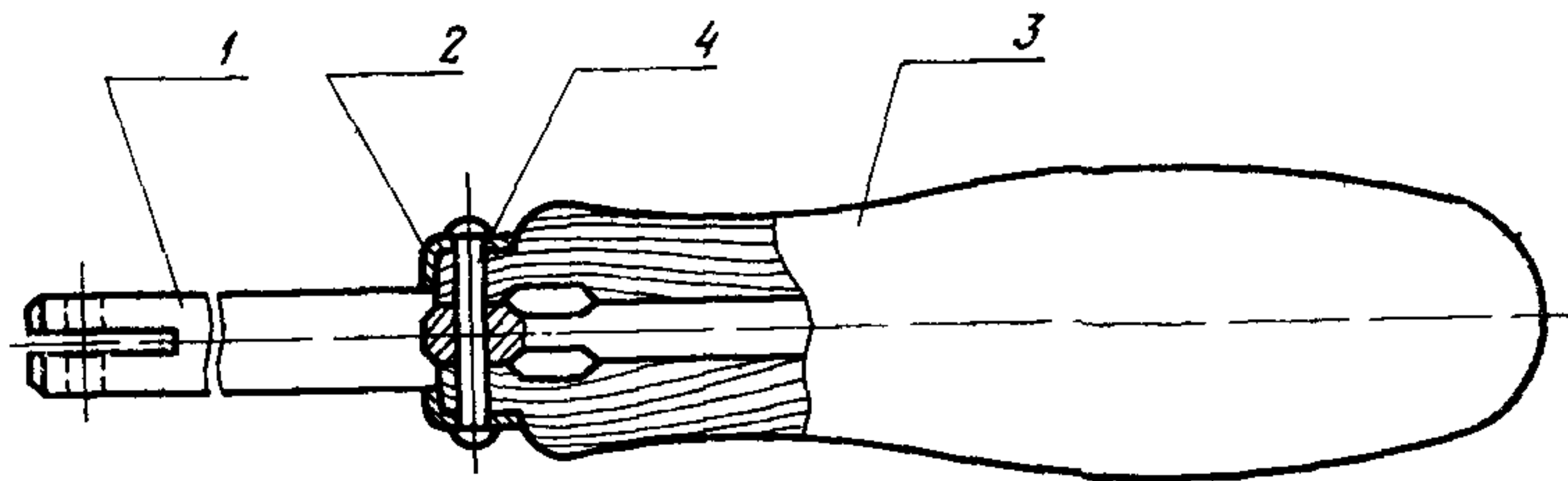
Примечание. Конструктивные элементы деталей указаны на черт 19,20 и 21



Деталь 2. Ручка (узел)

Типы 1 и 2

Исполнение 2



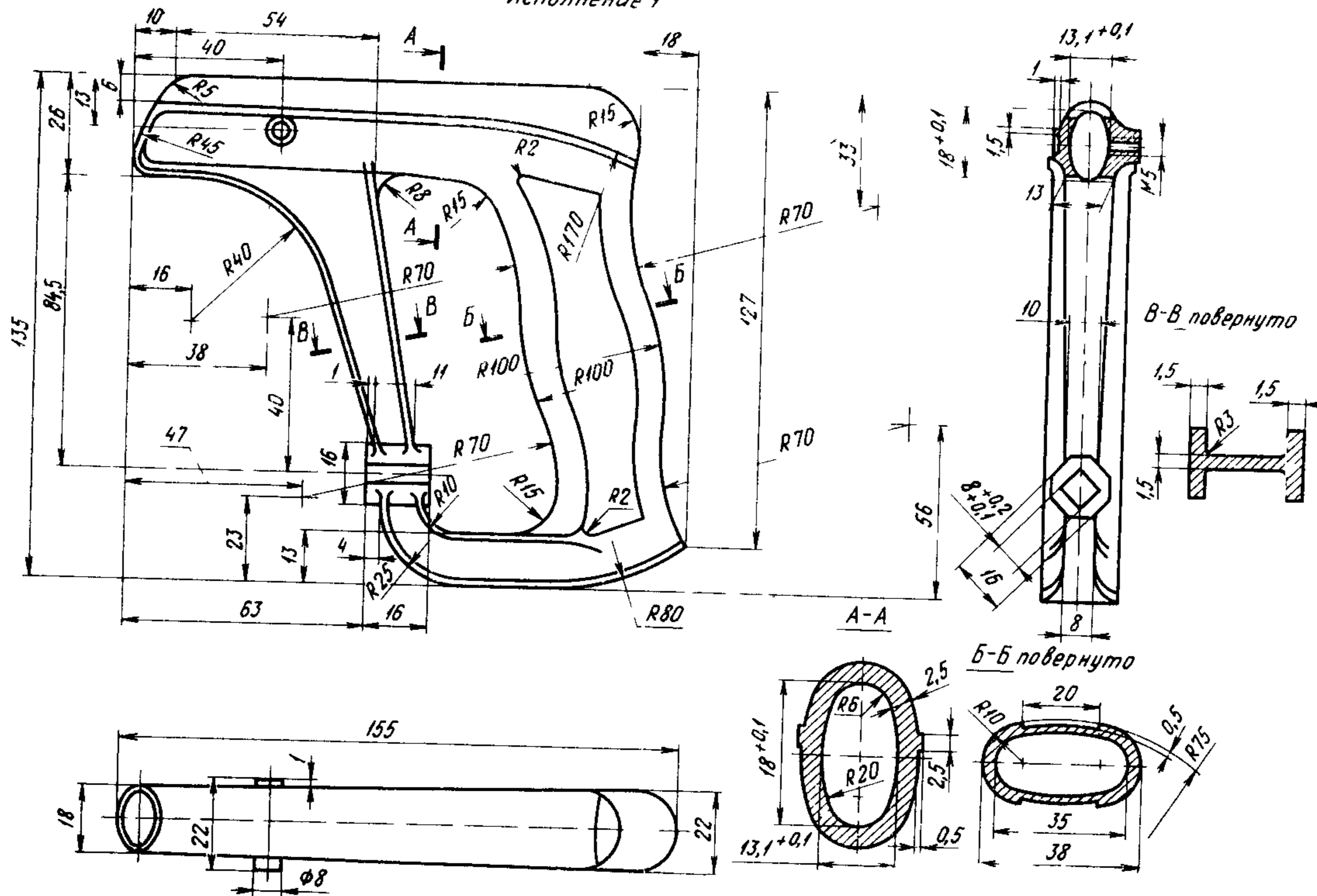
Дет. 1—держатель (1 шт.); 2—колпачок (1 шт.); дет. 3—рукоятка (1 шт.);  
дет. 4—штифт 4т6×25 ГОСТ 3128—70 (1 шт.).

Черт. 6

Примечание. Конструктивные элементы деталей указаны на черт. 15,  
16 и 17.  
(Измененная редакция, Изм. № 3).

Деталь 2. Ручка  
Тип 2

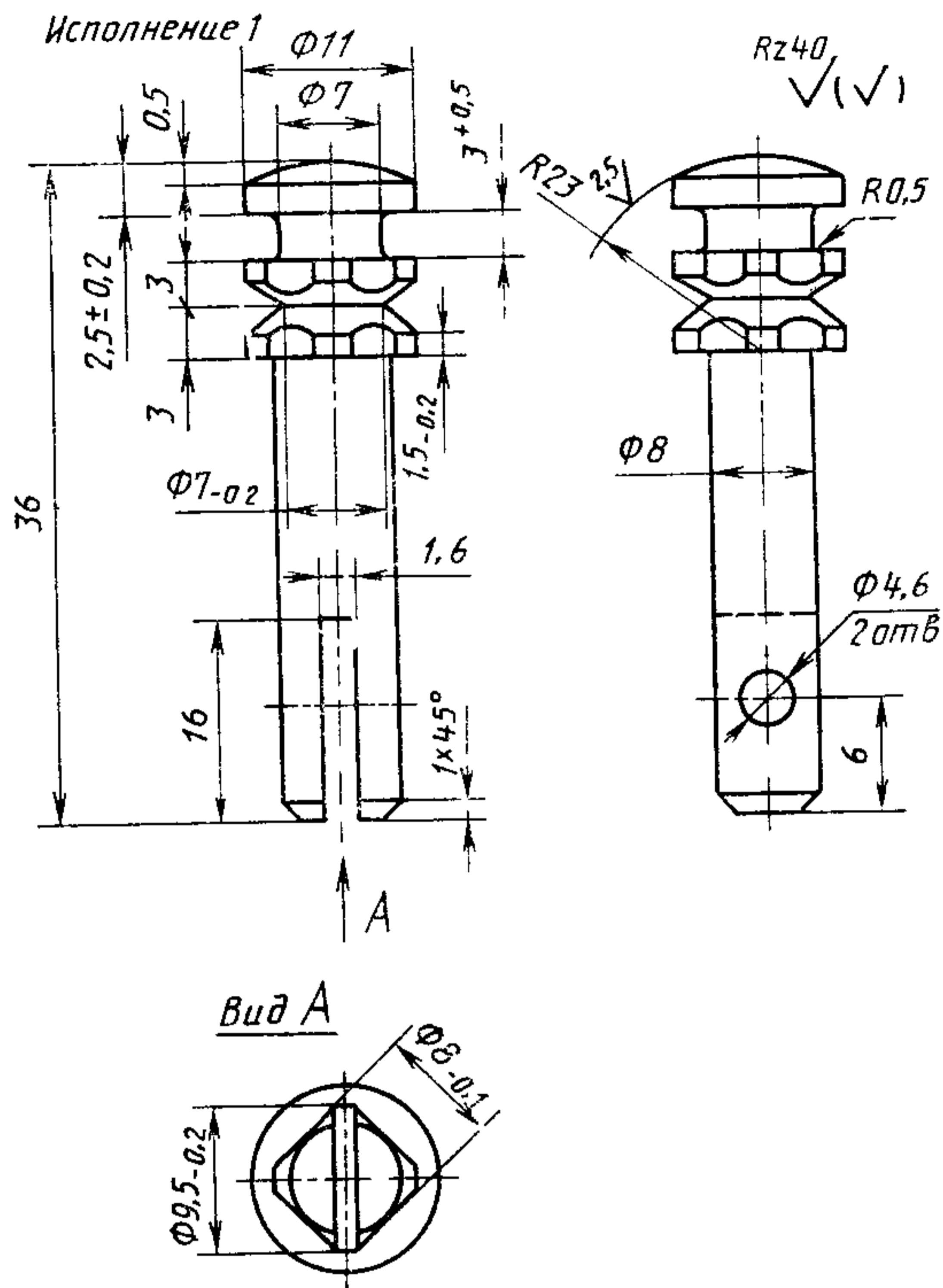
Исполнение 1



Черт. 7

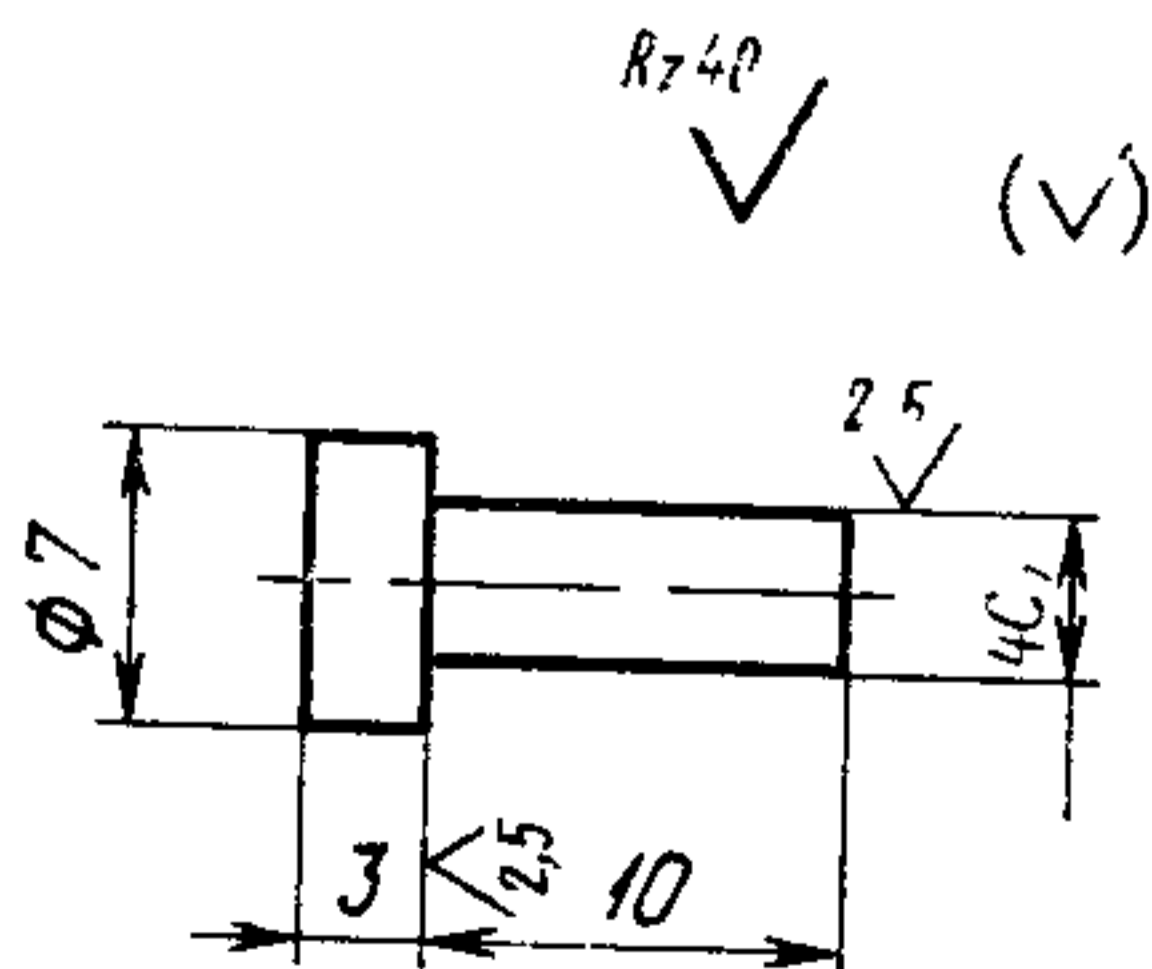


Деталь 3 Держатель  
Типы 1 и 2



Черт. 8

Деталь 4. Штырь

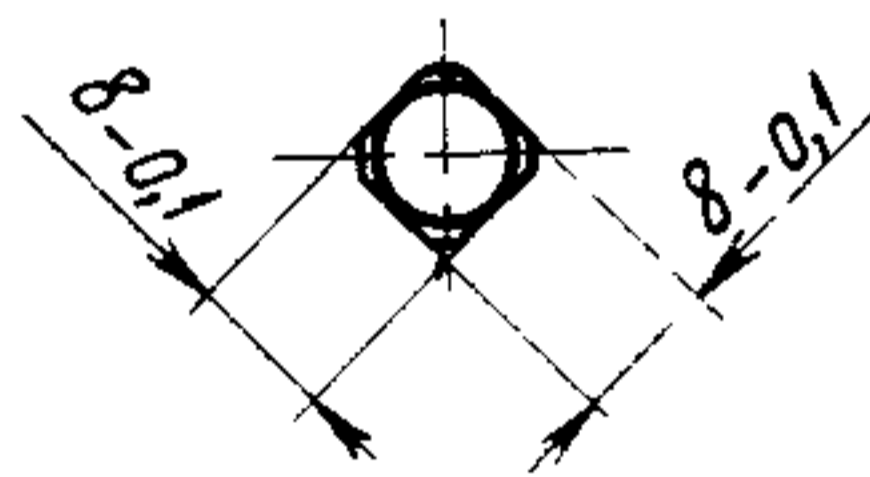
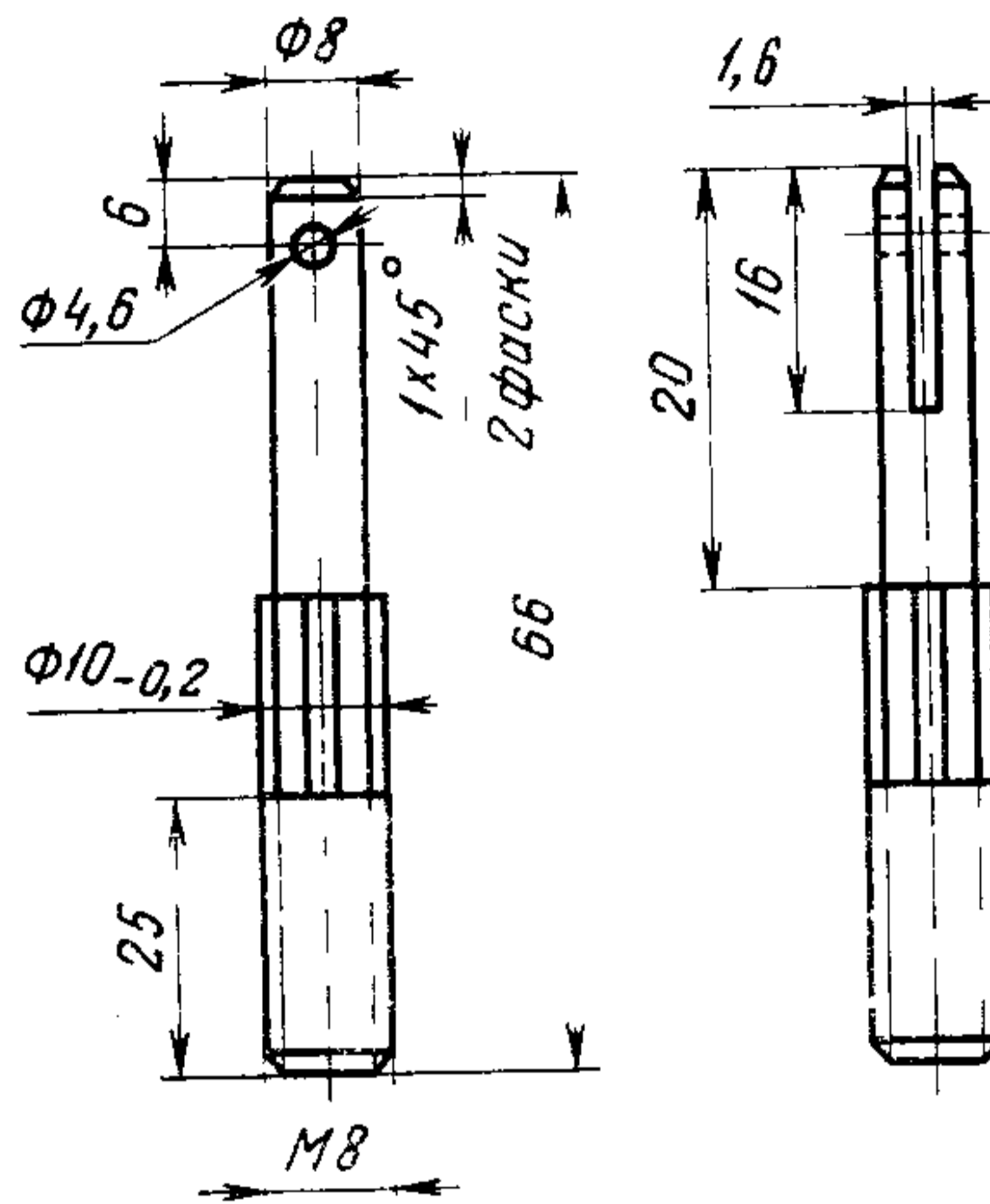


Черт. 9

Деталь 5. Держатель  
Типы 1 и 2

Исполнение 1

Rz40  
✓ (✓)

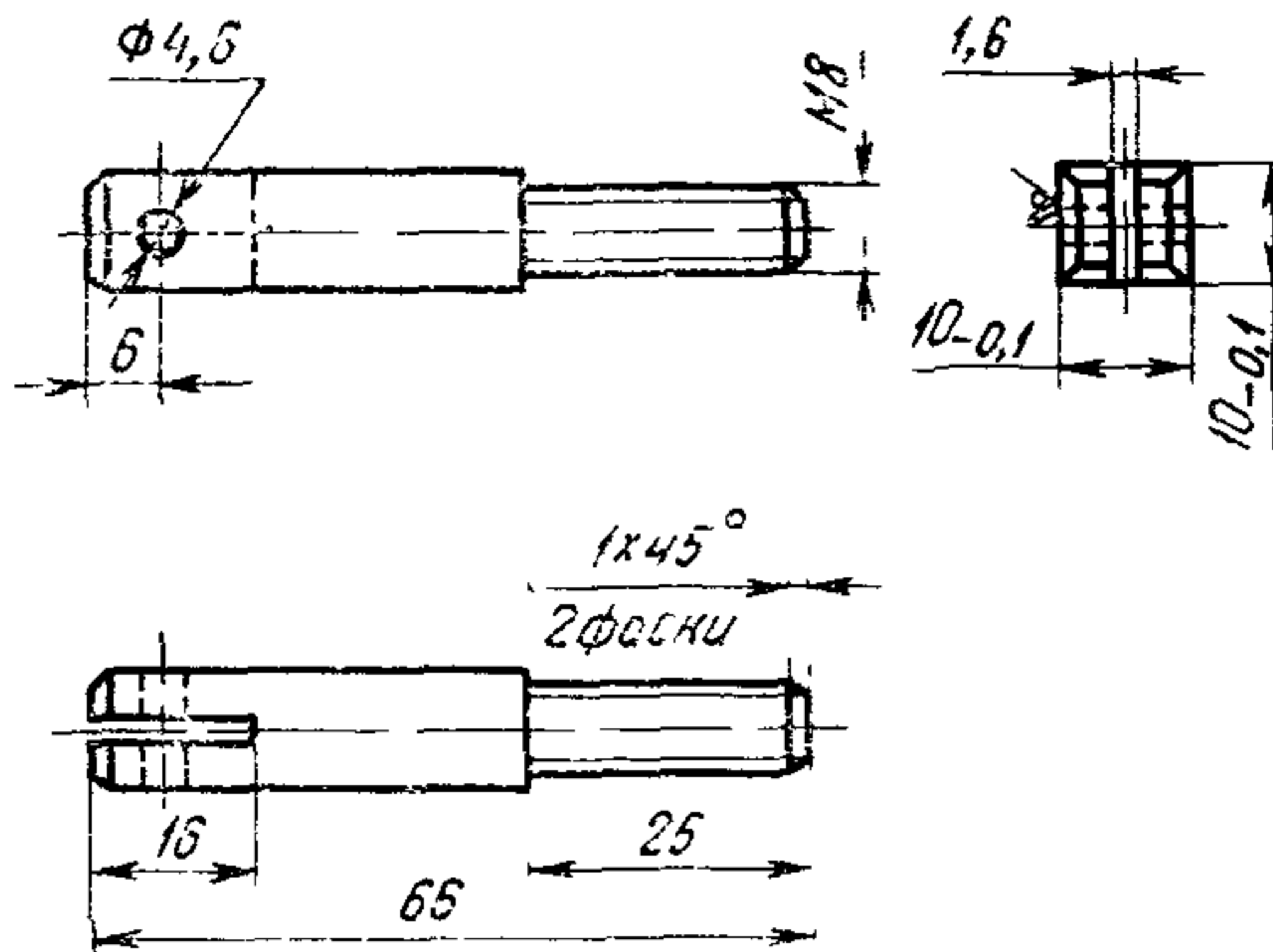


Черт. 10

Деталь 6. Держатель  
Типы 1 и 2

Исполнение 2

Rz40 (✓)

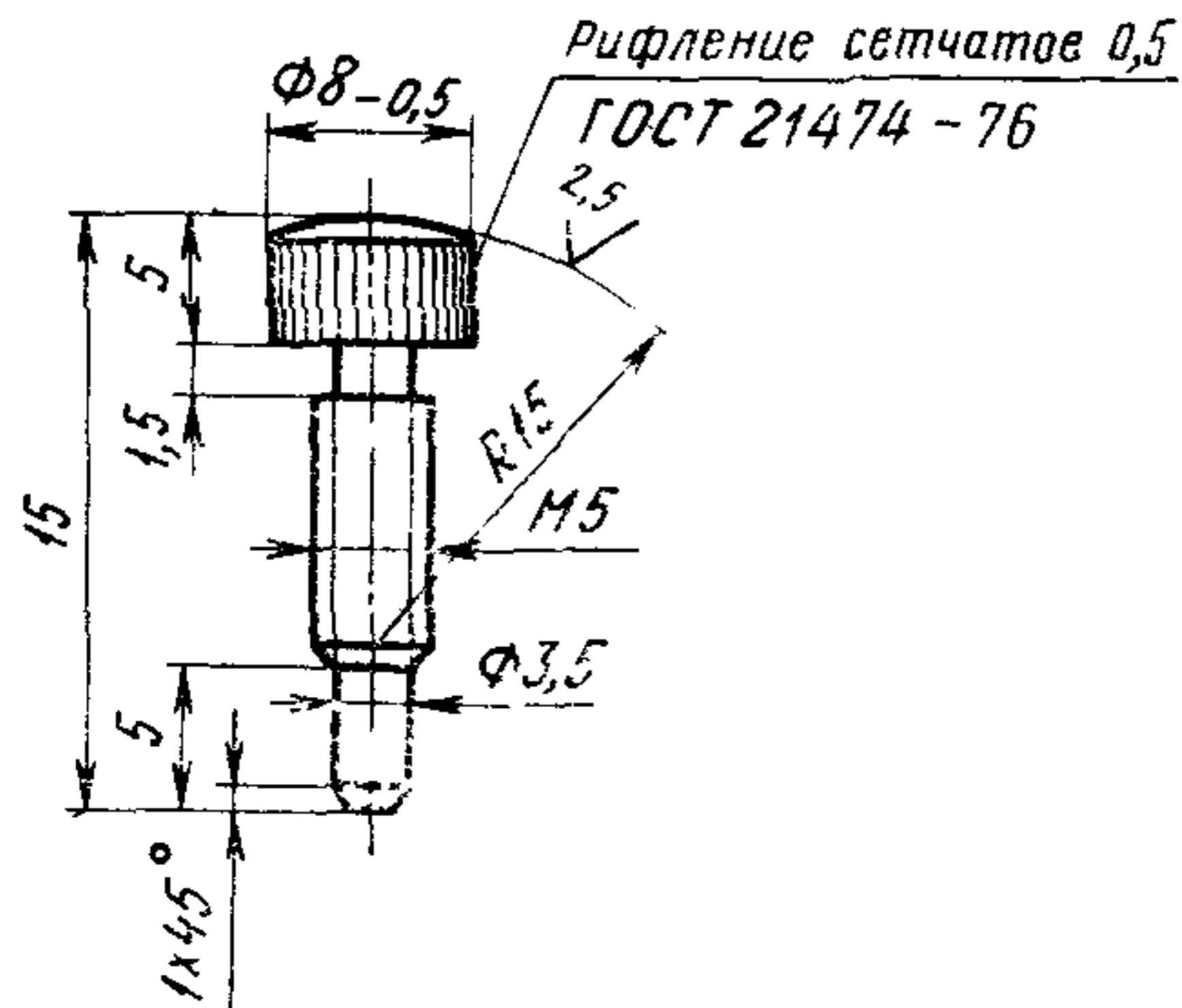


Черт. 11

Деталь 7. Фиксатор  
Тип 2

Исполнение 1

Rz40 (✓)

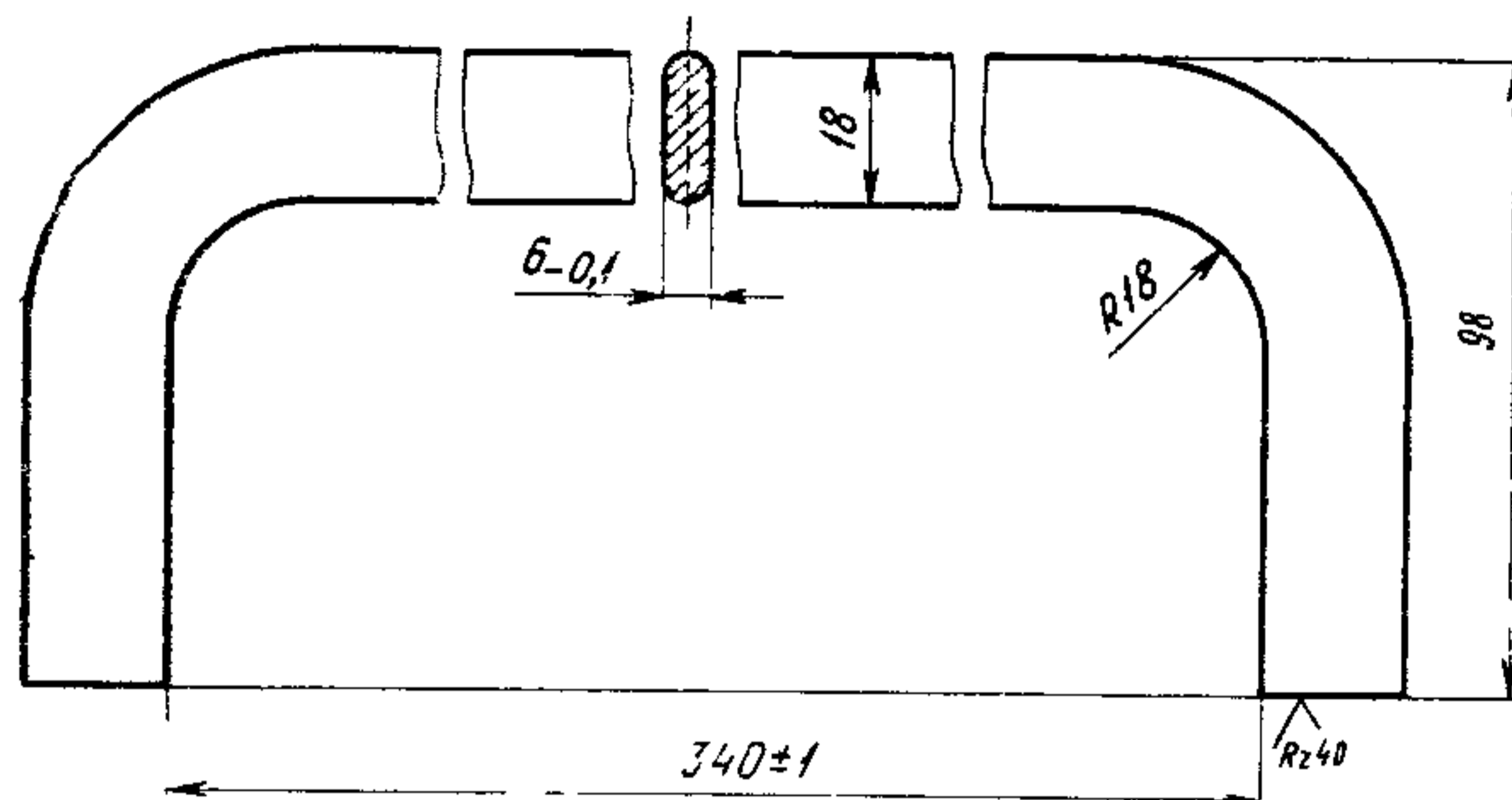


Черт. 12

## Деталь 1. Скоба

Тип 1

Исполнение 2

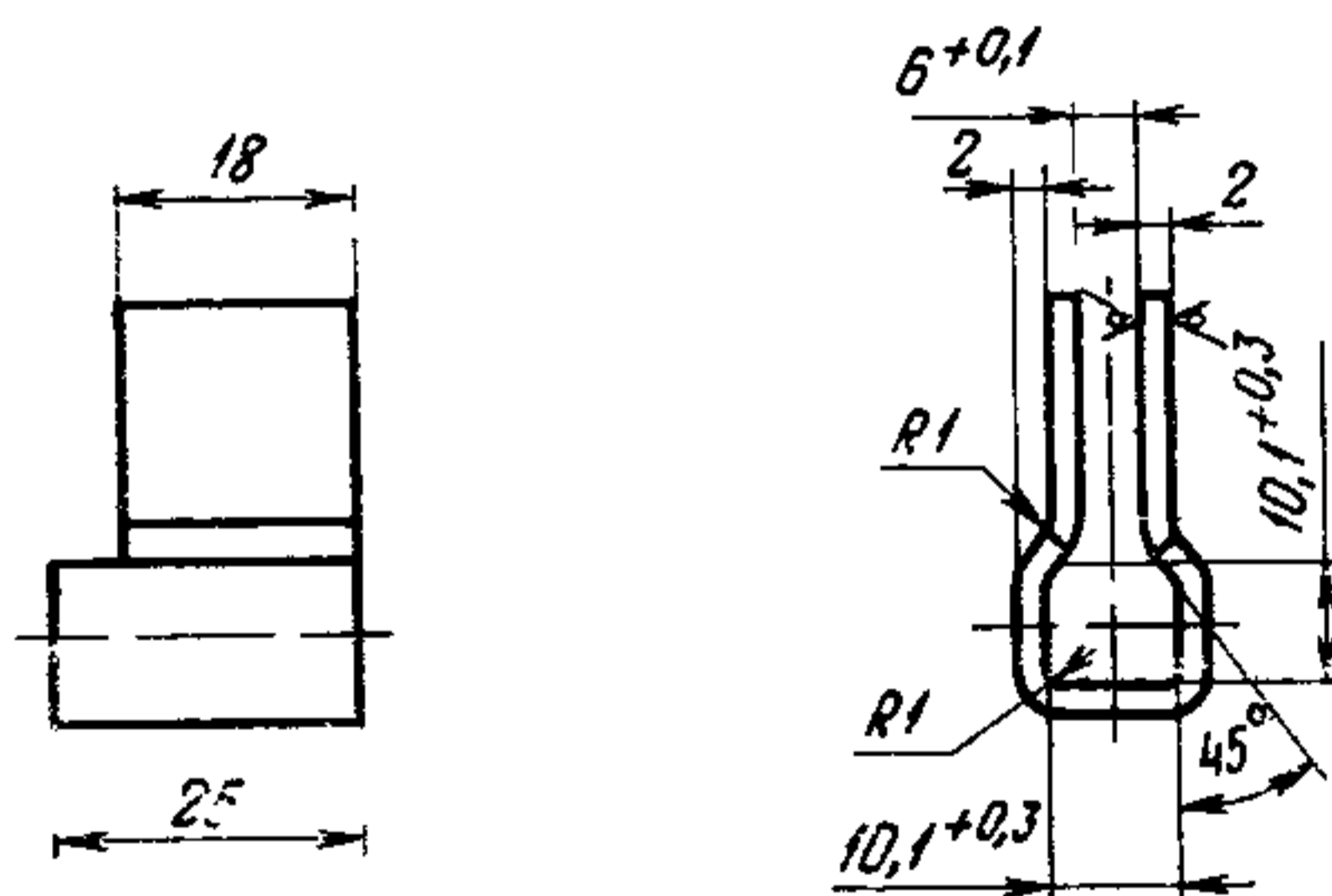
2,5  
√ (√)

Черт. 13

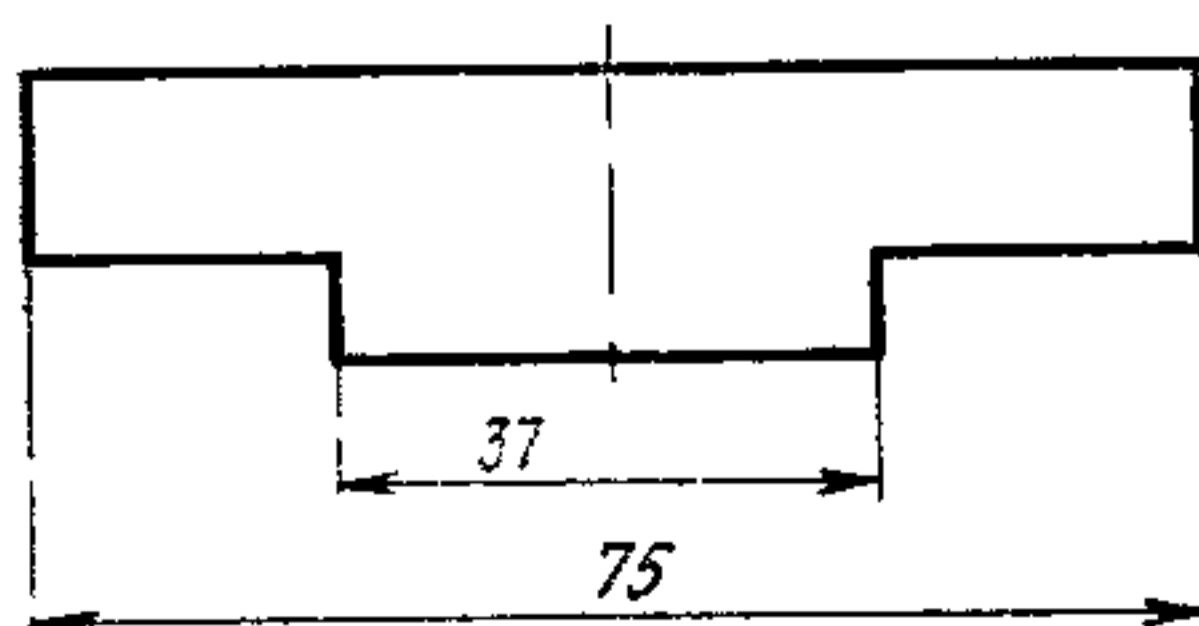
## Деталь 2. Обойма

Тип 1

Исполнение 2

 $Rz40$   
√ (√)

Развертка



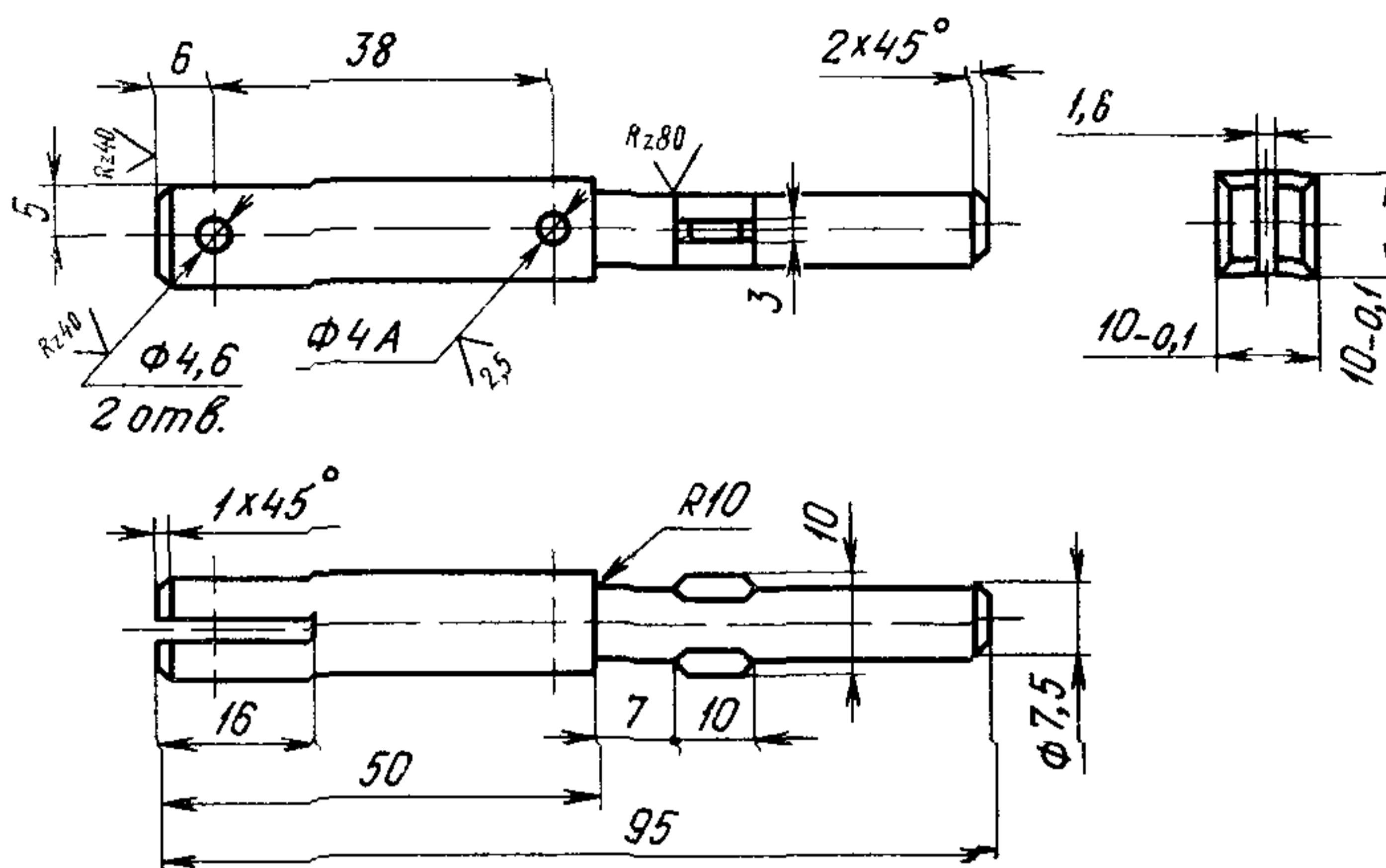
Черт 14



Деталь 1. Держатель  
Типы 1 и 2

Исполнение 2

√(√)

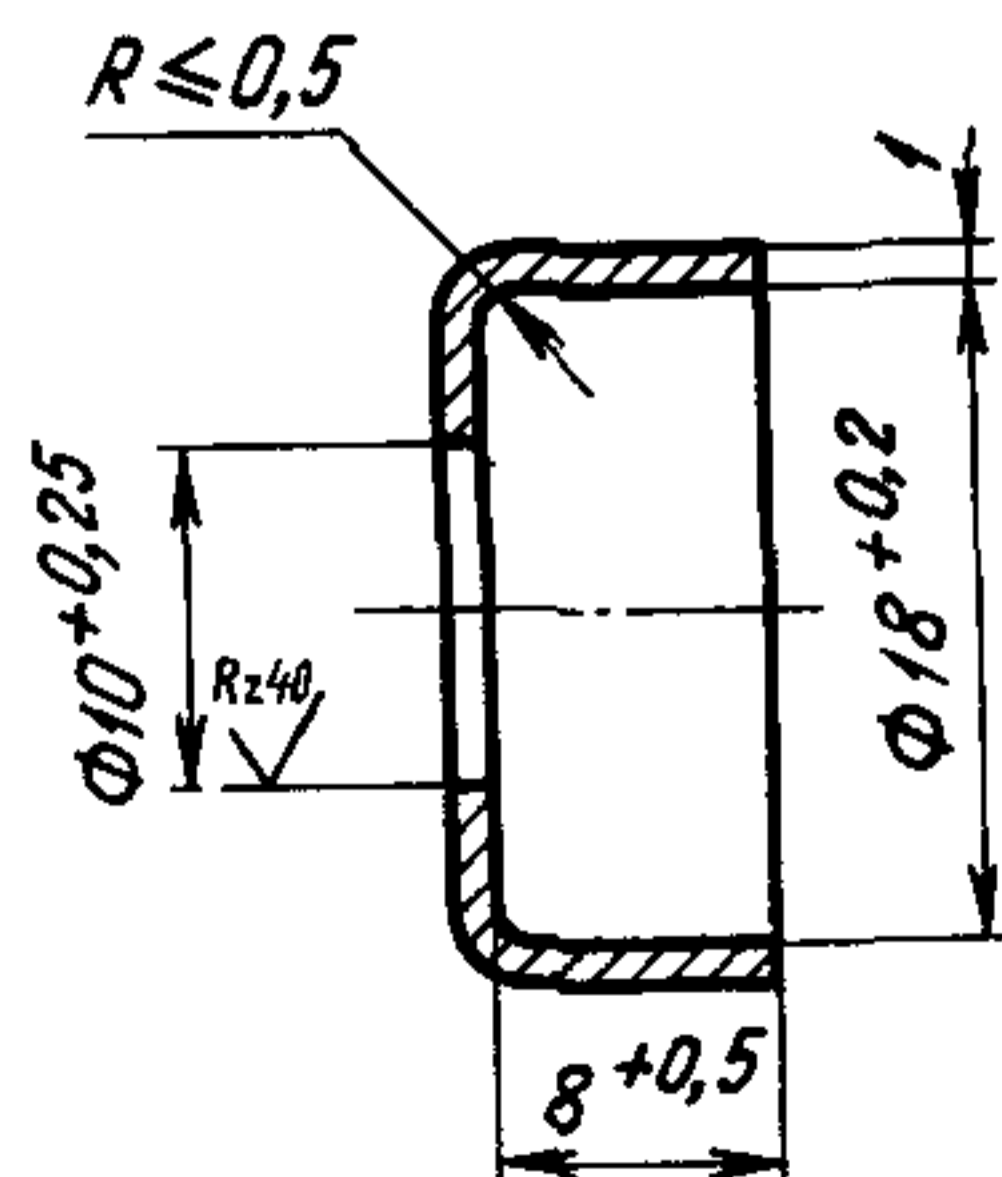


Черт. 15

Деталь 2. Колпачок  
Типы 1 и 2

Исполнение 2

√(√)

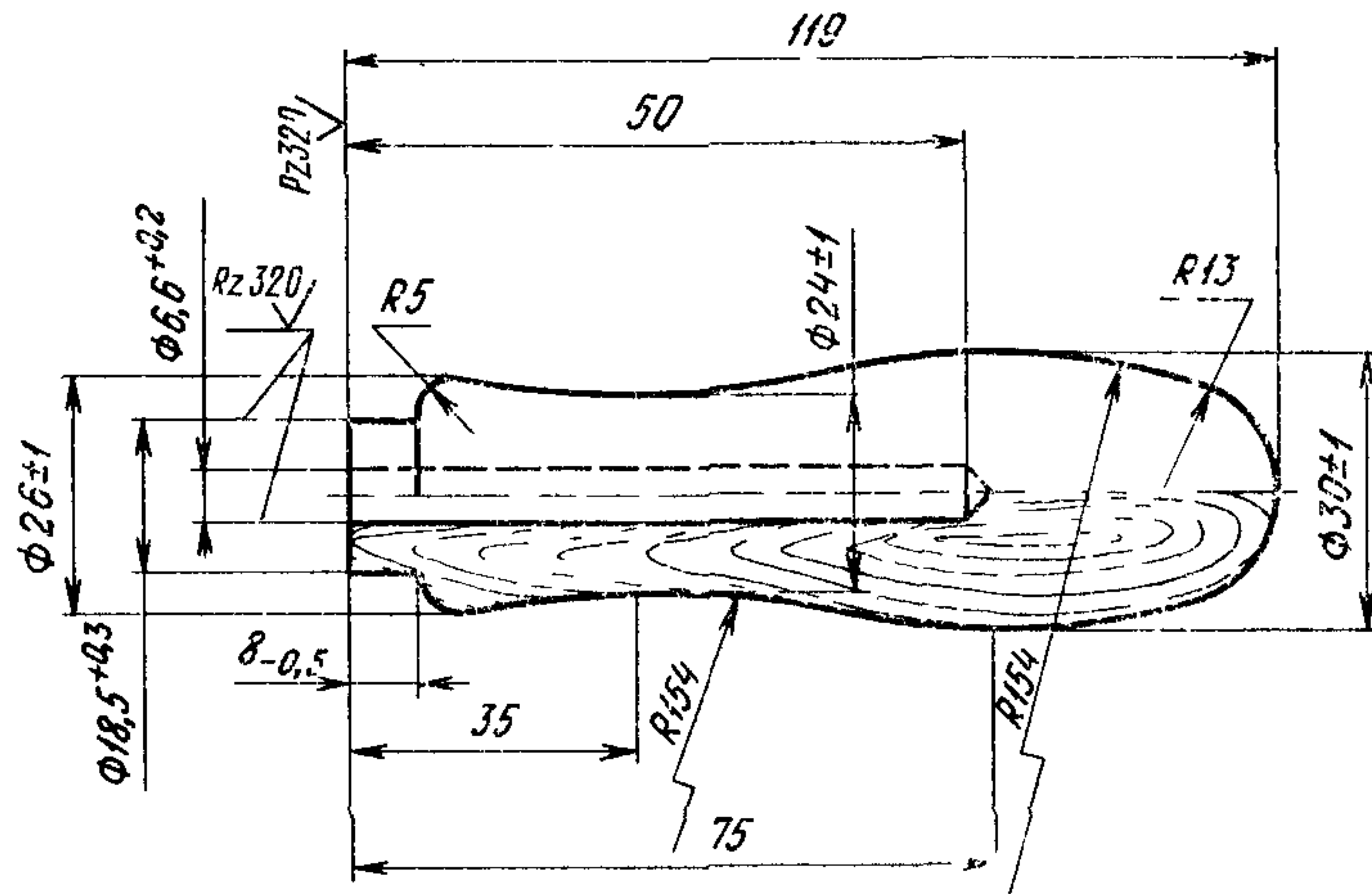


Черт. 16

Деталь 3. Рукоятка  
Типы 1 и 2

Исполнение 2

Rz100 ✓ (✓)

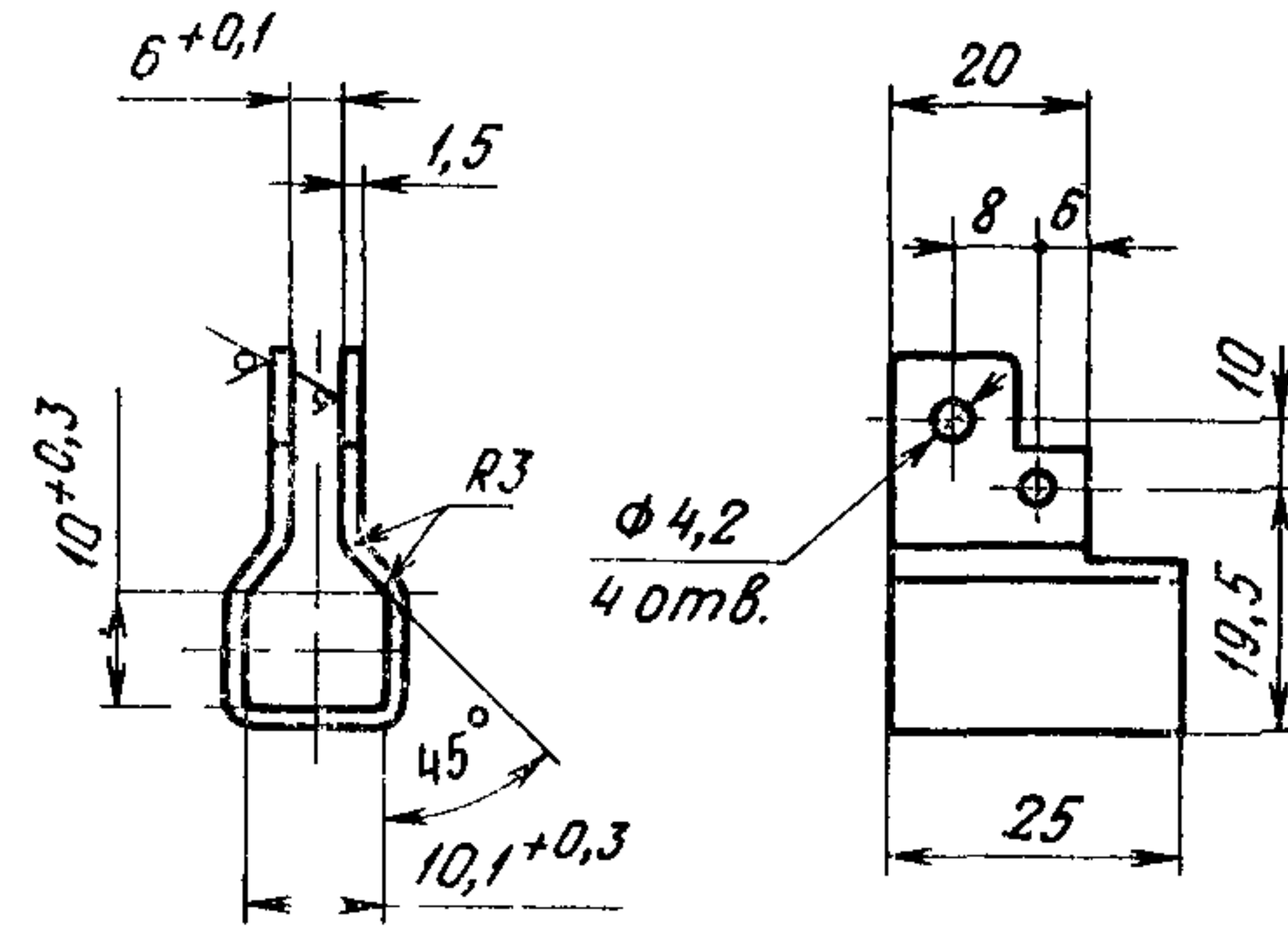


Черт. 17

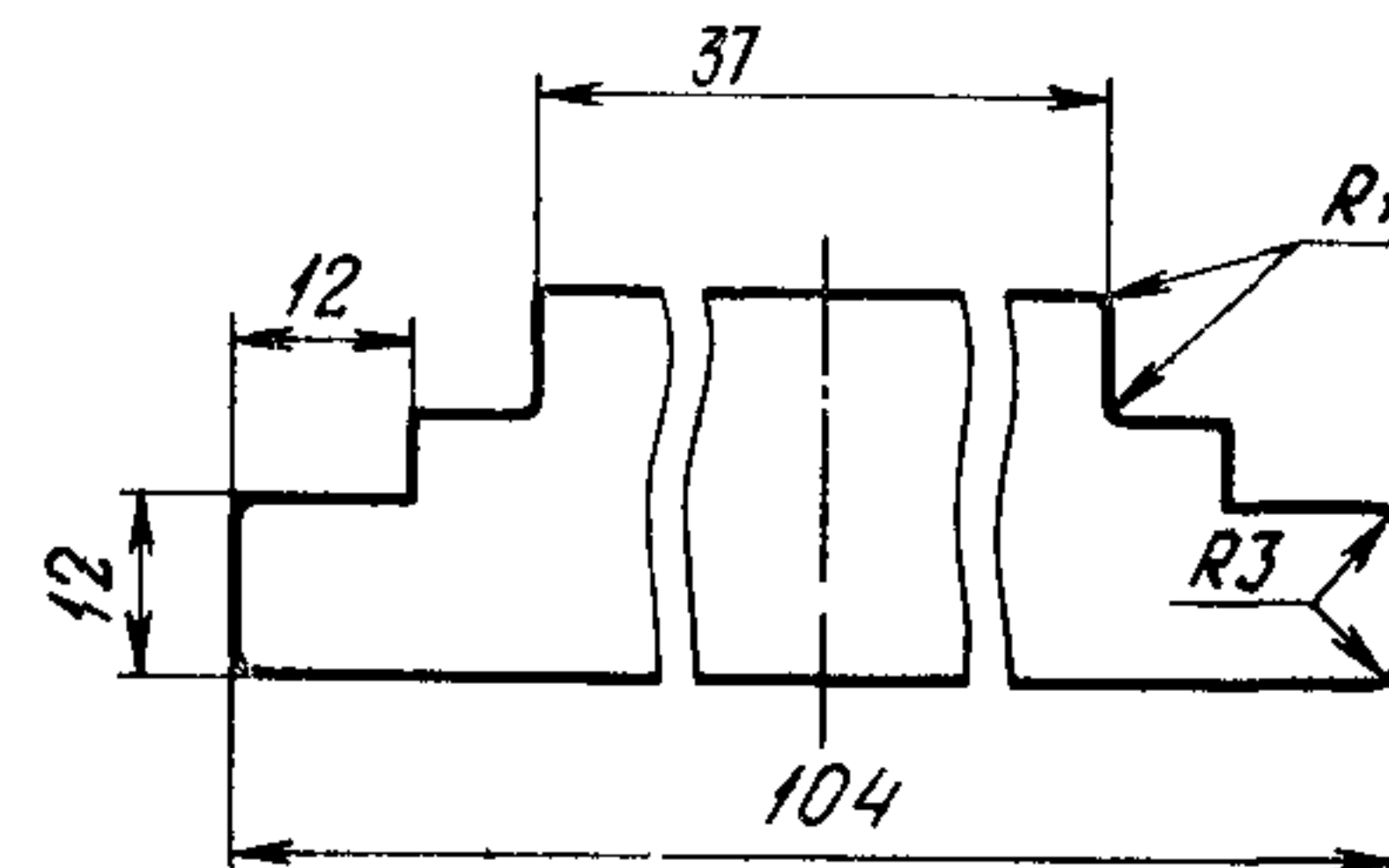
Деталь 1. Обойма  
Тип 2

Исполнение 2

Rz40 ✓ (✓)



Развертка



Черт. 18

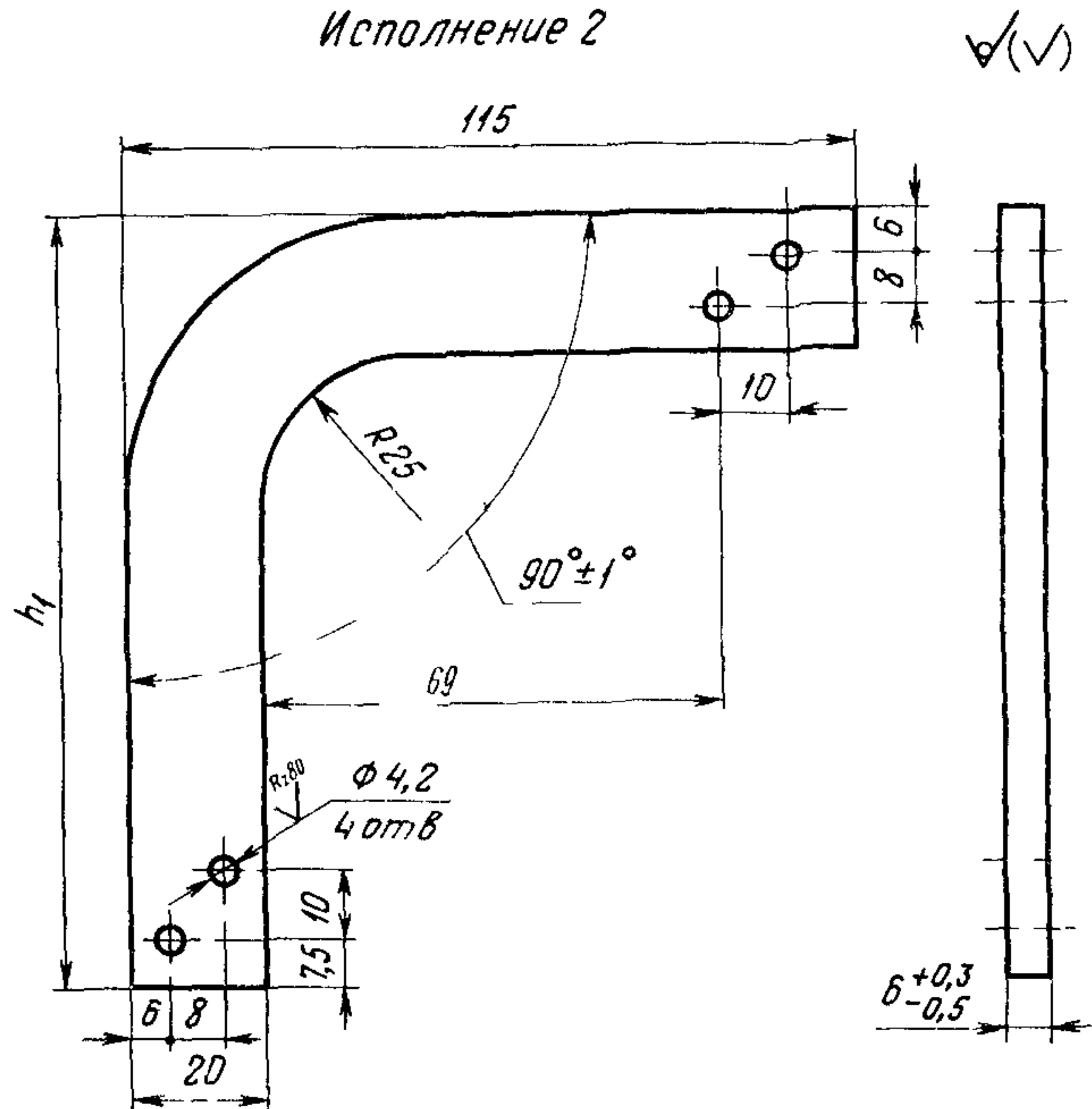
Деталь 2. Угольник левый:

$h_1 = 84,5$  мм;

$h_2 = 99,5$  мм

Тип 2

Исполнение 2



Черт. 19

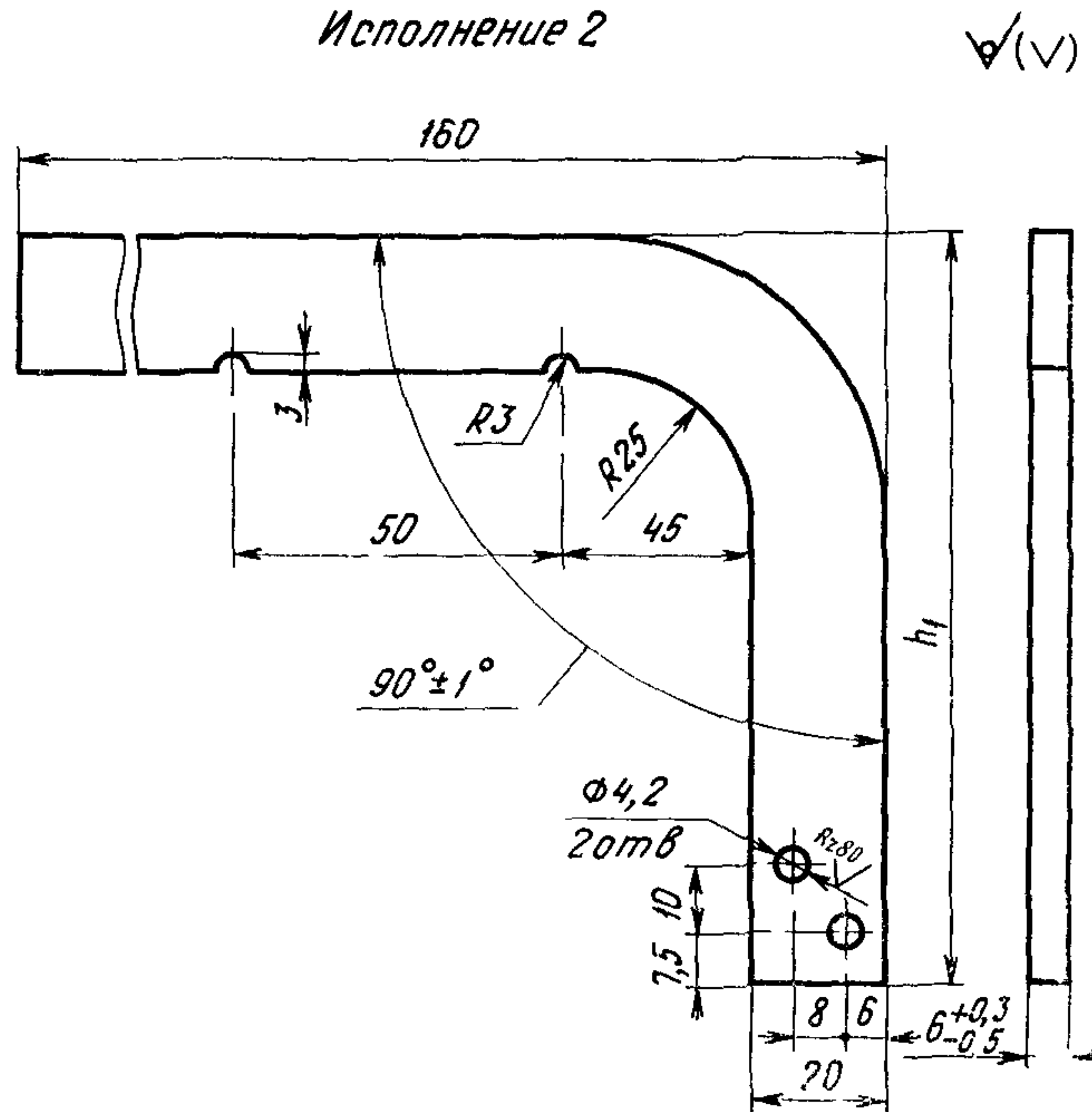
Деталь 3 Угольник правый

$h_1 = 84,5$  мм;

$h_2 = 99,5$  мм

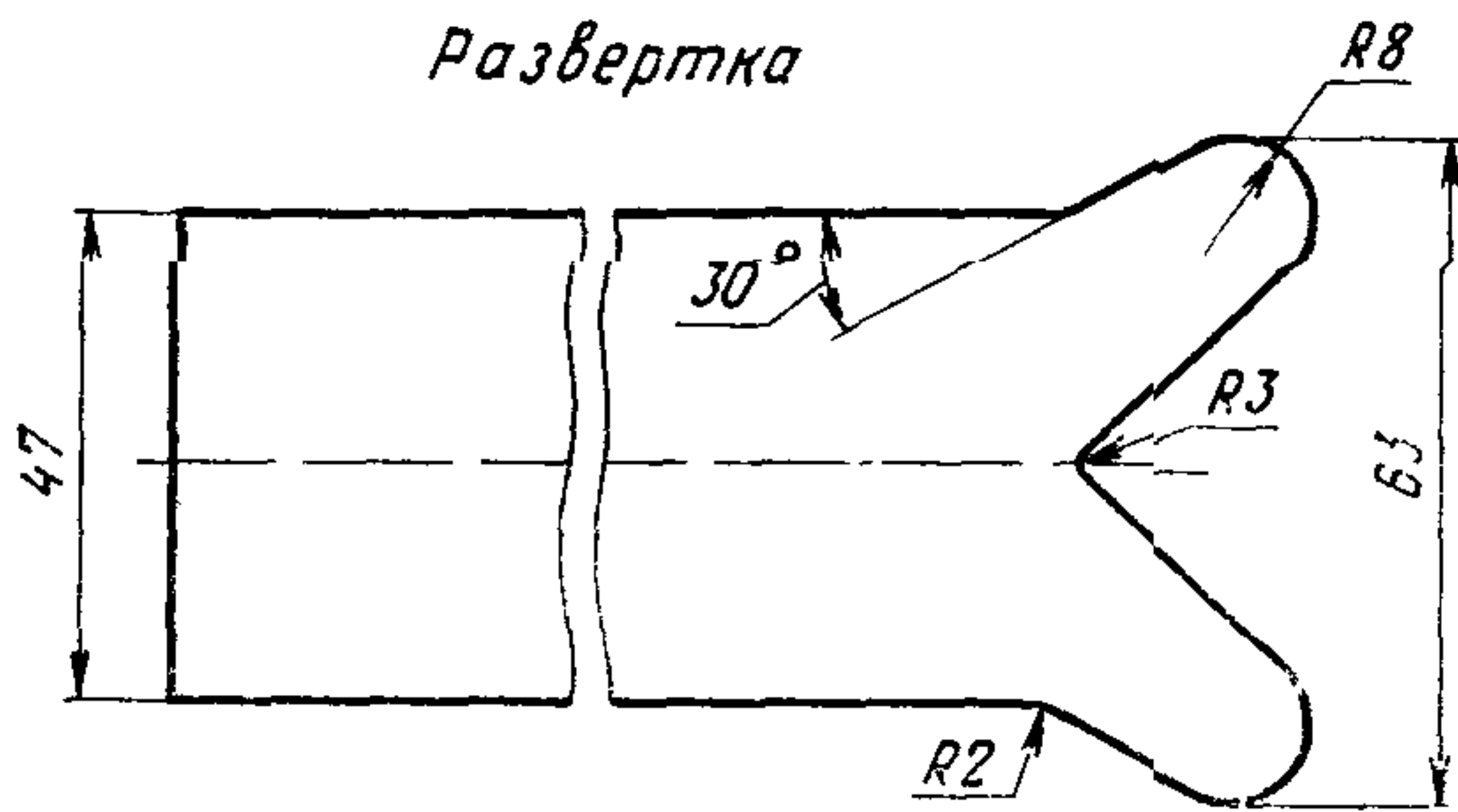
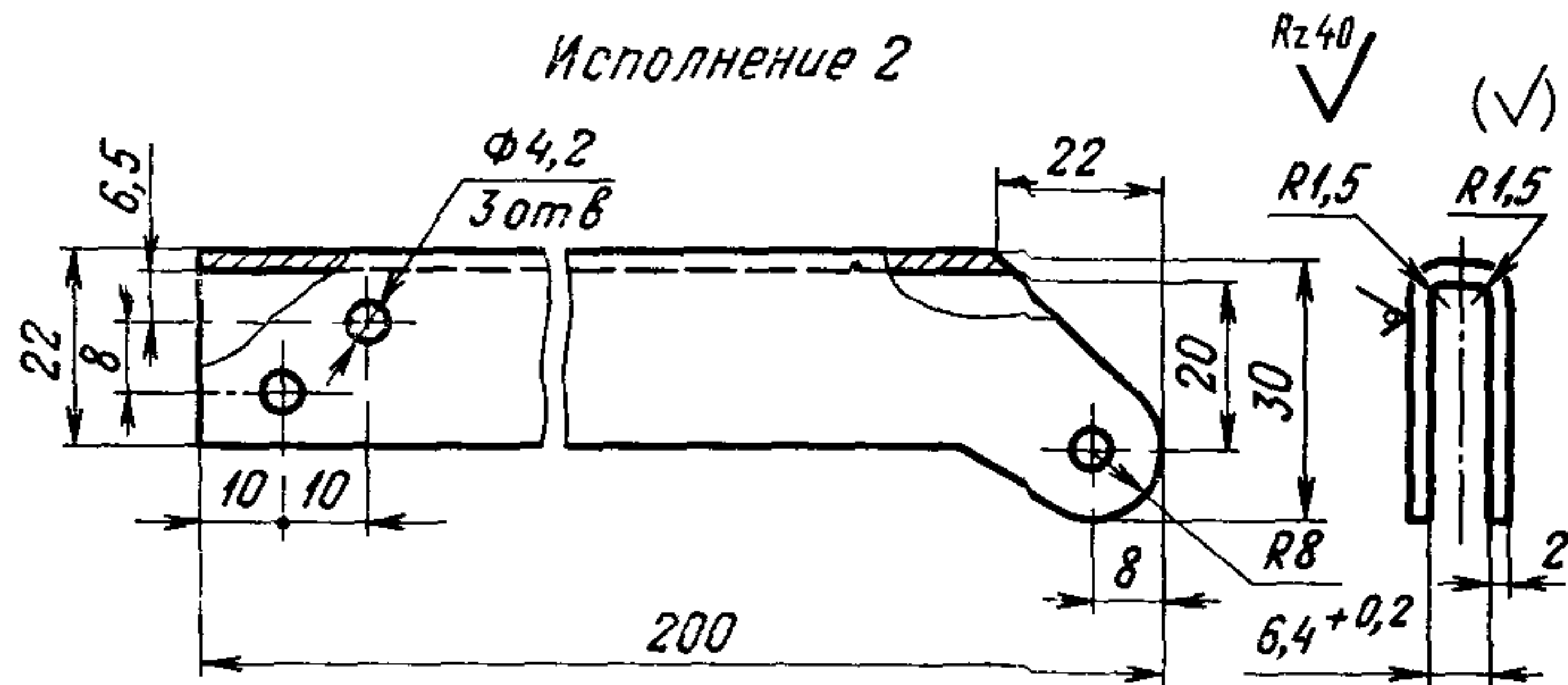
Тип 2

Исполнение 2



Черт. 20

Деталь 4. Планка  
Тип 2



Черт. 21

(Измененная редакция, Изм. № 1).



Изменение № 4 ГОСТ 17270—71 Рамки ножовочные ручные. Технические условия

Утверждено и введено в действие Постановлением Государственного комитета СССР по управлению качеством продукции и стандартам от 26.02.90 № 268

Дата введения 01.11.90;

в части п. 2.15 с 01.07.91

Вводная часть. Заменить ссылку: ГОСТ 6645—68 на ГОСТ 6645—86.

Пункт 1.2. Чертежи 1, 2. Заменить размеры:  $l_1, B, D$  на  $l_1^*, B^*, D^*$ ;

таблица 1. Заменить обозначение: « $h$  (пред. откл. по  $\pm \frac{IT17}{2}$ » на « $h$ , не

менее»; исключить предельные отклонения по  $\pm \frac{IT17}{2}$ ; графа « $l_1$ ». Исключить

предельные отклонения: «по  $\pm \frac{IT16}{2}$ »;

графа «Масса, кг, не более». Заменить значения: 0,68; 0,65; 0,70; 0,80; 0,70; 0,75 на 0,80.

(Продолжение см. с. 60)

Пункты 2.1—2.3 изложить в новой редакции «2.1. Ручные ножовочные рамки должны изготавливаться в соответствии с требованиями настоящего стандарта по чертежам, утвержденным в установленном порядке, а для продажи через розничную торговую сеть и по образцам, утвержденным в установленном порядке

2.2 Основные детали ножовочных рамок должны изготавливаться из следующих материалов

колени, фиксатор, держатели и штырь — из стали марки 35 по ГОСТ 1050—74, колени трубчатого сечения — из стали марки 10 по ГОСТ 1050—74;

Допускается изготовление основных деталей рамок из других материалов, обеспечивающих требования настоящего стандарта

2.3 Детали рамки, изготовленные из стали, должны иметь одно из защитно-декоративных покрытий, указанных в табл. 3.

*(Продолжение см с 61)*

Группа условий эксплуатации по ГОСТ 9.303—84	Покрытия	Обозначение по ГОСТ 9.306—85 (по ГОСТ 9.032—74)
1	Окисное с промасливанием Фосфатное с промасливанием Хромовое толщиной 9 мкм Окисное с последующей окраской нитроэмалью НЦ-25 (или нитроглифтале- вой эмалью НЦ-132) разных цветов по IV классу	Хим. Окс. прм Хим. Фос. прм Х9 (Хим. Окс.) Эм. НЦ-25 разн. цв. IV)
2—4	Цинковое толщиной 15 мкм хроми- рованное Хромовое толщиной 1 мкм с подсло- ем никеля толщиной 12 мкм, нанесен- ного электролитическим способом Фосфатное с последующей окраской нитроглифталевой эмалью НЦ-132 (или пентафталевой эмалью ПФ-115) разных цветов по IV классу	Ц 15. хр. Н 12.Х1 (Хим.Фос.) Эм. НЦ-132 разн. цв. IV)
5—8	Хромовое толщиной 1 мкм с подслоем никеля, нанесенного электролитическим способом, толщиной 14 мкм и никеля, нанесенного тем же способом толщиной 7 мкм Кадмиевое толщиной 12 мкм, хроми- рованное	Н 14.Н7Х1  Кд21.хр.

**Примечания:**

1. Допускается по согласованию с потребителем применять другие защитно-декоративные металлические и неметаллические покрытия по ГОСТ 9.306—85 и ГОСТ 9.032—74, не уступающие по свойствам покрытиям, указанным в табл. 3.

2. Рамки, выпускаемые для продажи через розничную торговую сеть, должны иметь защитно-декоративные покрытия не ниже 2—4 группы условий эксплуатации.

Пункт 2.4 изложить в новой редакции: «2.4. Поверхность деревянных ручек должна быть покрыта лаком группы 7 по ГОСТ 9825—73, нитролаком — по ГОСТ 4976—83 или другими лаками по технической документации, утвержденной в установленном порядке».

Пункт 2.5 исключить.

Пункт 2.6 дополнить словами: «шероховатость ручки должна быть не более  $Ra$  3,2 мкм по ГОСТ 2789—73, деревянной ручки — не более  $Rz_{max}$  100 мкм по ГОСТ 7016—82, а деталей, не подвергаемых покрытию по технической документации, согласованной в установленном порядке».

Пункт 2.8. Заменить слова: «Резьба» на «Резьба на деталях», «с полем допуска» на «допуски на резьбовые соединения —»;

второй абзац исключить.

Пункты 2.9, 2.10 изложить в новой редакции: «2.9. Поверхности деталей из прокатных материалов, не подвергаемых механической обработке, должны изготавливаться с отклонениями, допускаемыми для исходного материала. Допускается в местах изгиба колена местное утоньшение и утолщение материала, не снижающие жесткость рамки, определяемую в соответствии с требованиями п. 2.11.

(Продолжение см. с. 62)

2 10 Рамка должна обеспечивать отклонение от прямолинейности установленного в ней ножовочного полотна не более 1 мм»

Пункт 2 11 Исключить слова «при этом расстояние между осями штырей держателей должно быть не менее 305 мм»

Пункты 2 13, 2 14 исключить

Раздел 2 дополнить пунктами — 2 15—2 17 «2 15 Надежность ножовочных рамок определяется полным 95 % ресурсом, равным 1000 нагружений колена рамки, с приложением нагрузки 750 Н (75 кгс), при условии испытания по п 2 11 Критерием предельного состояния является остаточная деформация колена более 4 мм

2 16 На каждой ножовочной рамке должны быть четко нанесены

а) товарный знак предприятия-изготовителя,

б) цена (для розничной продажи),

в) десятичное обозначение (кроме рамок для розничной продажи)

2 17 Остальные требования к маркировке и упаковке — по ГОСТ 18088—83»

Разделы 3, 4 изложить в новой редакции

### **«3. Техника безопасности**

3 1 Не допускается использовать ножовочную рамку с ненатянутым полотном или в условиях, когда край ножовочного полотна упирается во внутреннюю поверхность колена

3 2 Детали разъемных соединений ножовочных рамок должны перемещаться без заеданий При натянутом полотне и рабочих нагрузках качка разъемных соединений не допускается

### **4. Приемка**

4 1 Приемка ножовочных рамок — по ГОСТ 26810—86»

Пункт 5 1 Исключить слова «а расстояние между штырями держателей должно быть не менее 305 мм»

Пункт 5 2 Заменить слова «допуска плоскостности» на «отклонения от прямолинейности»

Раздел 5 дополнить пунктами — 5 2а—5 2в «5 2а Контроль размеров ножовочных рамок должен проводиться универсальными измерительными средствами

5 2б Контроль плавности перемещения и качки разъемных соединений ножовочных рамок по п 3 2 осуществляется вручную

5 2в Шероховатость поверхностей ножовочных рамок проверяют сравнением с образцами шероховатости поверхностей по ГОСТ 9378—75 или образцовыми рамками, имеющими параметры шероховатости не более установленных в п 2 6»

Пункт 5 3 Заменить слово и ссылку «Толщину» на «Качество», ГОСТ 9 032—74 на ГОСТ 9 032—74 и ГОСТ 22133—86

Пункт 5 4 исключить

Раздел 5 дополнить пунктом — 5 6 «5 6 Испытание ножовочных рамок на надежность проводится по п 2 15 Рамка закрепляется на стенде или приспособлении со стороны ручки, при этом циклическая нагрузка прикладывается к концу колена в месте установки держателя (черт 1 и 2) в направлении к ручке. Результаты испытаний считаются удовлетворительными, если каждая испытываемая рамка не достигнет предельного состояния»

Раздел 6 изложить в новой редакции

### **«6. Транспортирование и хранение**

Транспортирование и хранение ножовочных рамок — по ГОСТ 18088—83».

(ИУС № 5 1990 г)

Редактор *В. Н. Шалаева*  
Технический редактор *Э. В. Митяй*  
Корректор *Г. И. Чуйко*

Сдано в наб. 13.05.86 Подп. в печ. 29.07.86 1,75 усл. п. л. 1,75 усл. кр.-отт. 1,18 уч.-изд. л.  
Тираж 10 000 Цена 5 коп.

---

Ордена «Знак Почета» Издательство стандартов, 123840, Москва, ГСП,  
Новопресненский пер., д. 3.  
Вильнюсская типография Издательства стандартов, ул. Миндауго, 12/14. Зак. 3281.