

**ГОСУДАРСТВЕННЫЙ СТАНДАРТ
СОЮЗА ССР**

**ПЛАСТИНЫ РЕЗИНОВЫЕ
ДЛЯ ИЗДЕЛИЙ, КОНТАКТИРУЮЩИХ
С ПИЩЕВЫМИ ПРОДУКТАМИ**

ТЕХНИЧЕСКИЕ УСЛОВИЯ

ГОСТ 17133—83

Издание официальное

Цена 5 коп.

**ГОСУДАРСТВЕННЫЙ КОМИТЕТ СССР ПО СТАНДАРТАМ
Москва**

РАЗРАБОТАН Министерством нефтеперерабатывающей и нефтехимической промышленности СССР

ИСПОЛНИТЕЛИ

Г. С. Клитеник, И. Ш. Новиков, З. Д. Орлов, В. Н. Яковлева, И. В. Болотова

ВНЕСЕН Министерством нефтеперерабатывающей и нефтехимической промышленности СССР

Член Коллегии А. И. Лукашов

УТВЕРЖДЕН И ВВЕДЕН В ДЕЙСТВИЕ Постановлением Государственного комитета СССР по стандартам от 24 февраля 1983 г. № 924.

**ПЛАСТИНЫ РЕЗИНОВЫЕ ДЛЯ ИЗДЕЛИЙ,
КОНТАКТИРУЮЩИХ С ПИЩЕВЫМИ ПРОДУКТАМИ****Технические условия**Rubber sheets for articles, contacting with food
stuff Specifications.**ГОСТ
17133—83****Взамен
ГОСТ 17133—71**ОКП 25 3414 0000,
25 4314 0000**Постановлением Государственного комитета СССР по стандартам от 24 февраля 1983 г. № 924 срок действия установлен****с 01.01.84
до 01.01.89****Несоблюдение стандарта преследуется по закону**

Настоящий стандарт распространяется на вулканизированные резиновые пластины, предназначенные для изготовления уплотнителей неподвижных соединений и других изделий, контактирующих с различными пищевыми продуктами при давлении до 0,6 МПа и температуре от минус 30 до плюс 140 °С.

1. ОСНОВНЫЕ ПАРАМЕТРЫ И РАЗМЕРЫ

1.1. Резиновые пластины изготовляют двух видов: технические формовые (ОКП 25 3414 0000) и технические рулонные (ОКП 25 4314 0000).

Рулонные пластины изготовляют в виде рулонов и листов.

1.2. В зависимости от назначения пластины выпускают шести типов (1, 2, 3, 4, 5, 6) и трех групп твердости: малой (М), средней (С) и повышенной (П). Температурные интервалы работоспособности, рабочие среды и коды ОКП для каждого типа пластины приведены в табл. 1.

Таблица 1

Тип пластины	Рабочая среда	Температурный интервал работоспособности, °С	Степень твердости	Код ОКП резиновой пластины	
				формовой	рулонной
1	Молоко, сливки, молочные продукты, мясо, рыба	От —30 до +70	М	25 3414 1000	25 4314 1000
			С	25 3414 1100	25 4314 1100
			П	25 3414 1200	25 4314 1200
		От —30 до +100	М	25 3414 1300	25 4314 1300
			С	25 3414 1400	25 4314 1400
			П	25 3414 1500	25 4314 1500
		От —30 до +140	М	25 3414 1600	25 4314 1600
			С	25 3414 1700	25 4314 1700
		2	Жиры, растительные масла, животные и жиросодержащие продукты, майонез	От —30 до +70	М
С	25 3414 2100				25 4314 2100
П	25 3414 2200				25 4314 2200
От —30 до +100	М			25 3414 2300	25 4314 2300
	С			25 3414 2400	25 4314 2400
	П			25 3414 2500	25 4314 2500
От —30 до +140	М			25 3414 2600	25 4314 2600
	С			25 3414 2700	25 4314 2700
3	Фрукты, овощи, фруктово-ягодные и овощные соки, пюре и консервы, пиво, дрожжевая суспензия, питьевая вода, газированная вода, минеральная вода, квас, сахарные сиропы и другие безалкогольные напитки			От —30 до +70	М
		С	25 3414 3100		25 4314 3100
		П	25 3414 3200		25 4314 3200
		От —30 до +100	М	25 3414 3300	25 4314 3300
			С	25 3414 3400	25 4314 3400
			П	25 3414 3500	25 4314 3500
		От —30 до +140	М	25 3414 3600	25 4314 3600
			С	25 3414 3700	25 4314 3700
		4	Вина, водки, коньяки и другие алкогольные напитки	От —30 до +70	М
С	25 3414 4100				25 4314 4100
П	25 3414 4200				25 4314 4200
От —30 до +100	М			25 3414 4300	25 4314 4300
	С			25 3414 4400	25 4314 4400

Продолжение табл. 1

Тип пластины	Рабочая среда	Температурный интервал работоспособности, °С	Степень твердости	Код ОКП резиновой пластины	
				формовой	рулонной
5	Рыбные, мясные, овощные консервы; соленые мясные и рыбные продукты; овощи и грибы маринованные и квашенные (соленые)	От —30 до +70	С	25 3414 5100	25 4314 5100
			П	25 3414 5200	25 4314 5200
		От —30 до +100	С	25 3414 5400	25 4314 5400
		От —30 до +140	С	25 3414 5700	25 4314 5700
6	Мисцелла	От —30 до +70	М	25 3414 6000	25 4314 6000
			С	25 3414 6100	25 4314 6100
			П	25 3414 6200	25 4314 6200

Примечание Для продуктов, содержащих менее 15 % влаги (крупа, зерно и др.), применяют любой указанный тип резиновой пластины.

1.3. Толщина пластин и предельные отклонения по толщине должны соответствовать указанным в табл. 2.

Таблица 2

Толщина пластины	Предельные отклонения пластин	
	формовых	рулонных
1,0	—	±0,2
1,5	—	±0,3
2,0	±0,3	±0,4
3,0	±0,4	±0,5
4,0	±0,4	±0,6
5,0	±0,5	±0,7
6,0	±0,6	±0,8
8,0	±0,8	±1,0
10,0	±1,0	±1,2
12,0	±1,1	±1,4
14,0	±1,2	±1,6
16,0	±1,3	±1,6
18,0	±1,4	±1,8
20,0	±1,5	±2,0
25,0	—	±2,2

1.4. Формовые пластины изготовляют длиной и шириной от 250 до 750 мм. Предельные отклонения не должны превышать ±25 мм.

1.5. Размеры рулонных пластин в зависимости от толщины должны соответствовать указанным в табл. 3.

Таблица 3

мм		
Длина	Ширина	Толщина
От 500 до 15000 включ.	От 200 до 1350	От 1,0 до 3,0 включ.
» 500 » 10000 »		Св. 3,0 » 5,0 »
» 500 » 3000 »		» 5,0 » 10,0 »
» 500 » 3000 »		» 10,0 » 20,0 »
» 500 » 3000 »		» 20,0 » 25,0 »

Пример условного обозначения формовой пластины средней твердости при температуре эксплуатации от минус 30 до плюс 100 °С толщиной 3 мм:

Пластина 25 3414 1403 ГОСТ 17133—83

То же, для рулонной пластины повышенной твердости при температуре эксплуатации от минус 30 до плюс 70 °С толщиной 10 мм:

Пластина 25 4314 4210 ГОСТ 17133—83

2. ТЕХНИЧЕСКИЕ ТРЕБОВАНИЯ

2.1. Резиновые пластины должны быть изготовлены в соответствии с требованиями настоящего стандарта по технологии, утвержденной в установленном порядке.

2.2. Рецепттура резин должна быть разрешена для применения в контакте с пищевыми продуктами Министерством здравоохранения СССР.

2.3. По физико-механическим показателям резина должна соответствовать нормам, указанным в табл. 4.

2.4. По внешнему виду пластины должны соответствовать табл. 5.

2.5. Общее количество видовых отклонений, указанных в табл. 5, не должно превышать 20 шт. на 1 м² пластины, кроме подпункта 6.

2.6. Пластины должны быть изготовлены в пресс-форме, выполненной не ниже 9 качества, с шероховатостью рабочих поверхностей не более $Ra=0,32$ мкм по ГОСТ 2789—73.

2.7. Для работы в условиях тропического климата пластины должны изготавливаться в соответствии с требованиями настоящего стандарта и ГОСТ 15152—69, группа VII, категории 2—5.

2.8. Детали из пластины изготовляют в соответствии с рекомендуемым приложением 2.

Таблица 4

Наименование показателя	Норма для резин						Метод контроля
	на основе натурального каучука и его сочетания с другими каучуками			на основе синтетических каучуков			
	малой твердости	средней твердости	повышенной твердости	малой твердости	средней твердости	повышенной твердости	
1. Условная прочность при разрыве, МПа (кгс/см ²), не менее	4,4(45)	3,9(40)	8,8(90)	4,4(45)	3,9(40)	5,9(60)	По ГОСТ 270—75, образцы типов I и II, толщиной (2±0,2) мм
2. Относительное удлинение по слою разрыва, %, не менее	350	300	200	350	250	150	По ГОСТ 270—75, образцы типов I и II, толщиной (2±0,2) мм
3. Относительная остаточная деформация после разрыва, %, не более	30	25	25	45	40	25	По ГОСТ 270—75, образцы типов I и II, толщиной (2±0,2) мм
4. Твердость по Шору А, условные единицы	35—55	50—70	65—90	35—55	55—70	65—90	По ГОСТ 263—75
5. Изменение относительного удлинения при старении в воздухе для резин с интервалами работоспособности от минус 30 до плюс 70 °С (условия определения 70 °С за 24 ч) и минус 30 до плюс 100 °С (условия определения 100 °С за 24 ч), %, не более	40	40	40	40	40	40	По ГОСТ 9024—74, метод 1

Наименование показателя	Норма для резин						Метод контроля
	на основе натурального каучука и его сочетания с другими каучуками			* на основе синтетических каучуков			
	малой твердости	средней твердости	повышенной твердости	малой твердости	средней твердости	повышенной твердости	
6. Коэффициент теплостойкости по сопротивлению разрыву после 6 ч воздействия насыщенного пара при $(143 \pm 3)^\circ\text{C}$ для резин с температурным интервалом работоспособности от минус 30 до плюс 140°C , не менее	—	—	—	0,6	0,6	0,6	Приложение 1

Примечания:

1. Показатели по подпунктам 5, 6 являются факультативными до 01.07.85.
2. Для резин с твердостью 75—90 допускается относительное удлинение до 120 %.

Таблица 5

Видовое отклонение	Норма для пластин	
	формовых	рулонных
1. Риски, возвышения, углубления, мм, не более	0,5	0,5 при толщине до 3,0 мм; 1,0 при толщине свыше 3,0 мм
2. Включения и следы от выпавших включений, мм, не более	0,5	0,5 при толщине до 3,0 мм; 1,0 при толщине до 20 мм; 1,5 при толщине свыше 20 мм
3. Недопрессовки, раковины, вмятины, мм, не более	1,0	—
4. Разнотолщинность, мм, не более	0,5 поля допуска	В интервале предельных отклонений
5. Зарезы, вмятины, царапины, мм, не более	0,5	—
6. Пузыри общей площадью на 1 м ² , не более	0,5	0,5
7. Количество пузырей на 1 м ² , шт., не более	10	10
8. Разнотон, муаровый рисунок, потертость глянца, наличие выцветающих ингредиентов, точечные вкрапления	Допускаются	Допускаются
9. Следы от нагара резины в пресс-форме	То же	—
10. Расслоение резиновых слоев в разрезе по кромке пластины, мм, не более:		
по длине	—	2,0
глубиной	—	0,5
11. Количество расслоений резиновых слоев на 1 м длины, шт., не более	—	3,0
12. Поры в срезе диаметром, мм, не более	—	0,2
13. Наличие пудровочного материала, оттиски рельефа и ворсинок от ткани, следы от воздействия пара	—	Допускается

3. ПРАВИЛА ПРИЕМКИ

3.1. Пластины принимают партиями. Партией считают пластины, изготовленные из одной марки резины, массой не более 3000 кг. Каждая партия пластин должна сопровождаться документом о качестве.

Документ о качестве должен содержать следующие данные:
номер и дату документа;
наименование изготовителя и товарный знак;
условное обозначение пластины;
месяц и год изготовления;
номер партии;
количество упаковочных единиц и их массу;
штамп технического контроля.

3.2. Проверку внешнего вида пластин проводят на всех изделиях партии, размеров — на 2 %, но не менее трех пластин от партии.

3.3. Физико-механические показатели резин, применяемых для изготовления пластин, изготовитель проверяет периодически один раз в месяц на одной закладке резиновой смеси.

3.4. При получении неудовлетворительных результатов приемо-сдаточных испытаний по размерам проводят повторные испытания на удвоенном объеме выборки, взятой от той же партии.

Результаты повторных испытаний распространяются на всю партию.

3.5. При получении неудовлетворительных результатов периодических испытаний хотя бы по одному из физико-механических показателей резин по нему проводят повторные испытания на удвоенном объеме резиновой смеси, взятой от той же закладки.

При неудовлетворительных результатах повторных испытаний испытания переводят в приемо-сдаточные до получения положительных результатов не менее, чем на пяти закладках подряд.

4. МЕТОДЫ ИСПЫТАНИЙ

4.1. Методы испытаний резин на соответствие нормам физико-механических показателей указаны в табл. 4.

4.2. Размеры пластин измеряют штангенциркулем по ГОСТ 166—80 или толщиномером по ГОСТ 11358—74.

4.3. Внешний вид пластин и состояние среза на соответствие нормам, указанным в табл. 5, проверяют осмотром или сравнением с контрольными образцами.

5. МАРКИРОВКА, УПАКОВКА, ТРАНСПОРТИРОВАНИЕ И ХРАНЕНИЕ

5.1. Каждая формовая пластина или внешний конец рулонной пластины должен иметь маркировку, нанесенную оттиском рельефной гравировки, несмываемой краской или с помощью этикетки.

Маркировка должна содержать следующие данные:
наименование и товарный знак предприятия-изготовителя;

условное обозначение пластины;
дату изготовления;
штамп технического контроля.

5.2. Техническую формовую пластину одного размера и наименования складывают в пачки, перевязывают веревкой по ГОСТ 1868—72 или шнуром по ГОСТ 2297—70 и упаковывают в полиэтиленовую пленку по ГОСТ 10354—73, полиэтиленовые мешки или синтетические ткани.

Рулонную пластину перевязывают в трех местах и упаковывают в полиэтиленовую пленку или синтетические ткани.

5.3. Масса одной упаковочной единицы не должна превышать 50 кг.

5.4. Маркировка транспортной тары — по ГОСТ 14192—77.

5.5. Пластины транспортируют всеми видами транспорта, в крытых транспортных средствах, при соблюдении правил перевозок грузов, предусмотренных для данного вида транспорта.

5.6. Пластины должны храниться в помещении при температуре от 0 до 25 °С, допускается до 35 °С.

Допускается хранить пластину при температуре ниже 0 °С с последующей выдержкой ее перед использованием в течение суток при температуре (20 ± 5) °С или в течение 1 ч при температуре 50 °С.

5.7. При хранении пластины должны находиться на расстоянии не менее 1 м от теплоизлучающих приборов.

Не допускается совместное хранение пластин с маслами, бензином и другими веществами, разрушающими резину.

Резиновые пластины должны быть защищены от действия прямых солнечных лучей.

6. ГАРАНТИИ ИЗГОТОВИТЕЛЯ

6.1. Изготовитель гарантирует соответствие пластин требованиям настоящего стандарта при соблюдении условий транспортирования, хранения и эксплуатации.

6.2. Гарантийный срок хранения пластины — один год со дня изготовления.

ОПРЕДЕЛЕНИЕ КОЭФФИЦИЕНТА ТЕПЛОСТОЙКОСТИ РЕЗИНЫ ПРИ ВОЗДЕЙСТВИИ НАСЫЩЕННОГО ПАРА

Коэффициент теплостойкости резины по сопротивлению разрыву после 6 ч воздействия насыщенного пара при температуре $(143 \pm 3)^\circ\text{C}$ определяют не менее чем через 2 ч выдержки при нормальных условиях и вычисляют по формуле

$$K_T = \frac{G_T}{G},$$

где G — условная прочность при разрыве до воздействия пара, МПа;

G_T — условная прочность при разрыве после воздействия насыщенного пара, МПа.

Условную прочность при разрыве до и после воздействия насыщенного пара определяют по ГОСТ 270—75 (образцы типов I и II в зависимости от типа каучуков). Размеры поперечного сечения образца определяют до помещения его в паровую среду.

ПРИЛОЖЕНИЕ 2 Рекомендуемое

ОБЩИЕ РЕКОМЕНДАЦИИ ПО ИЗГОТОВЛЕНИЮ И ПРИМЕНЕНИЮ ДЕТАЛЕЙ ИЗ ПЛАСТИН

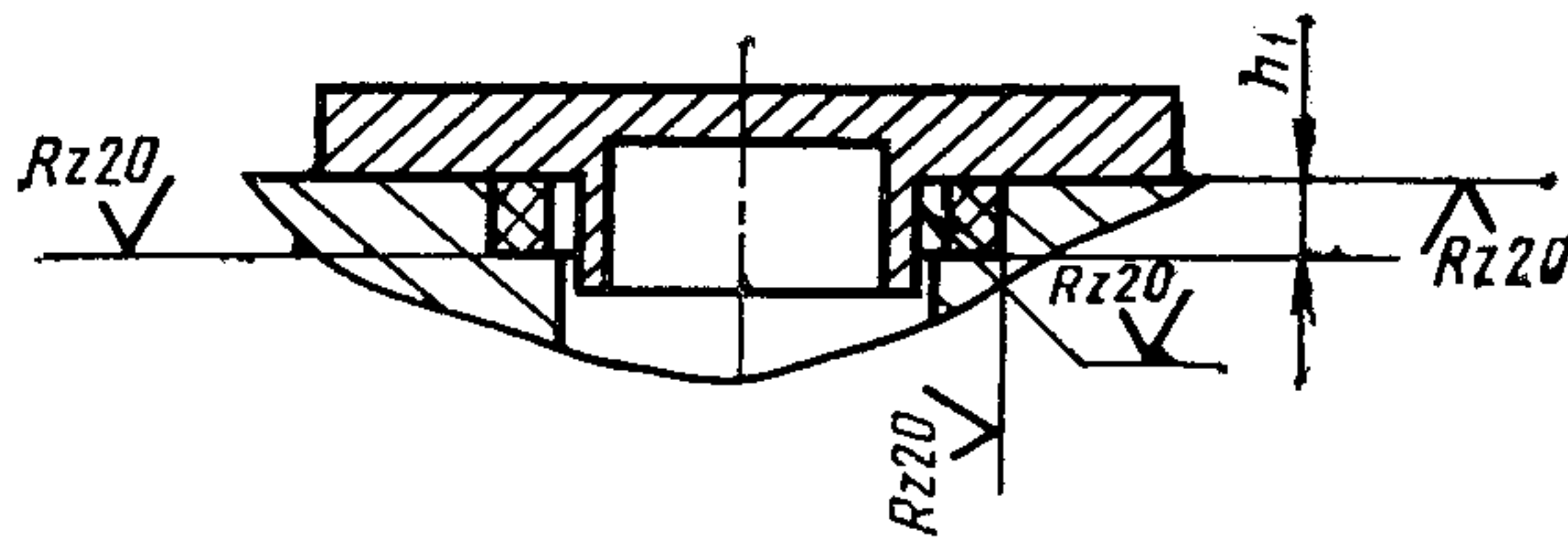
1. Детали из пластин изготовляют вырубанием или вырезанием при помощи острых режущих инструментов, специальных штанцевых ножей, резцов и т. п.

2. При изготовлении деталей режущий инструмент должен смачиваться водой или мыльной эмульсией.

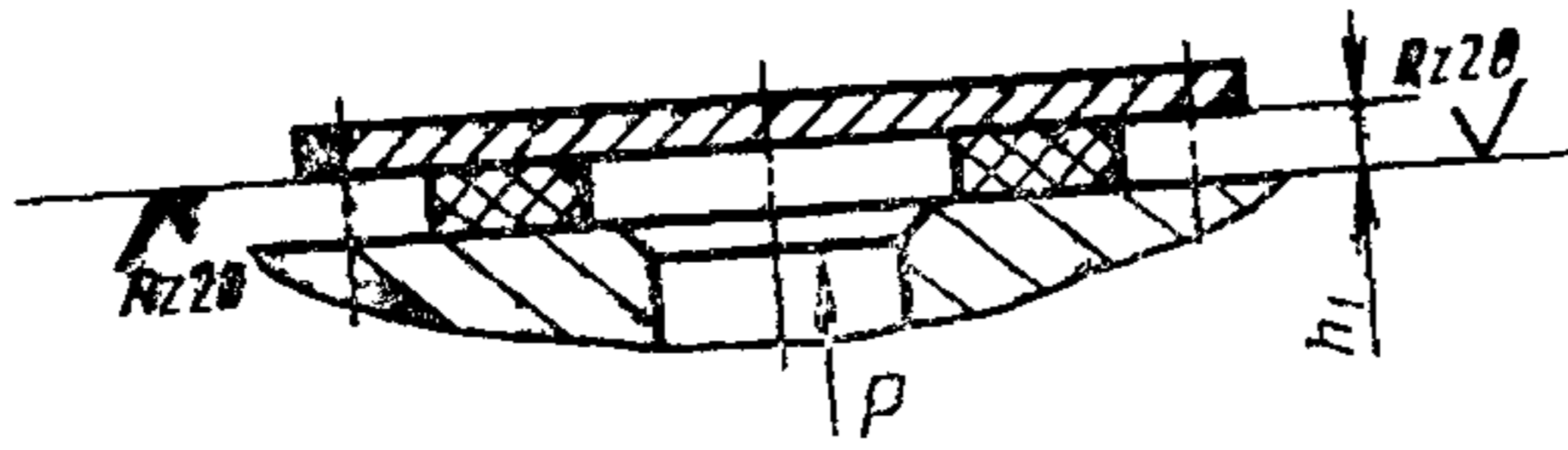
При изготовлении деталей на станках смачивание должно быть непрерывным.

3. На деталях допускается скос боковых поверхностей до 0,5 мм. Все неровности после изготовления должны быть отшлифованы.

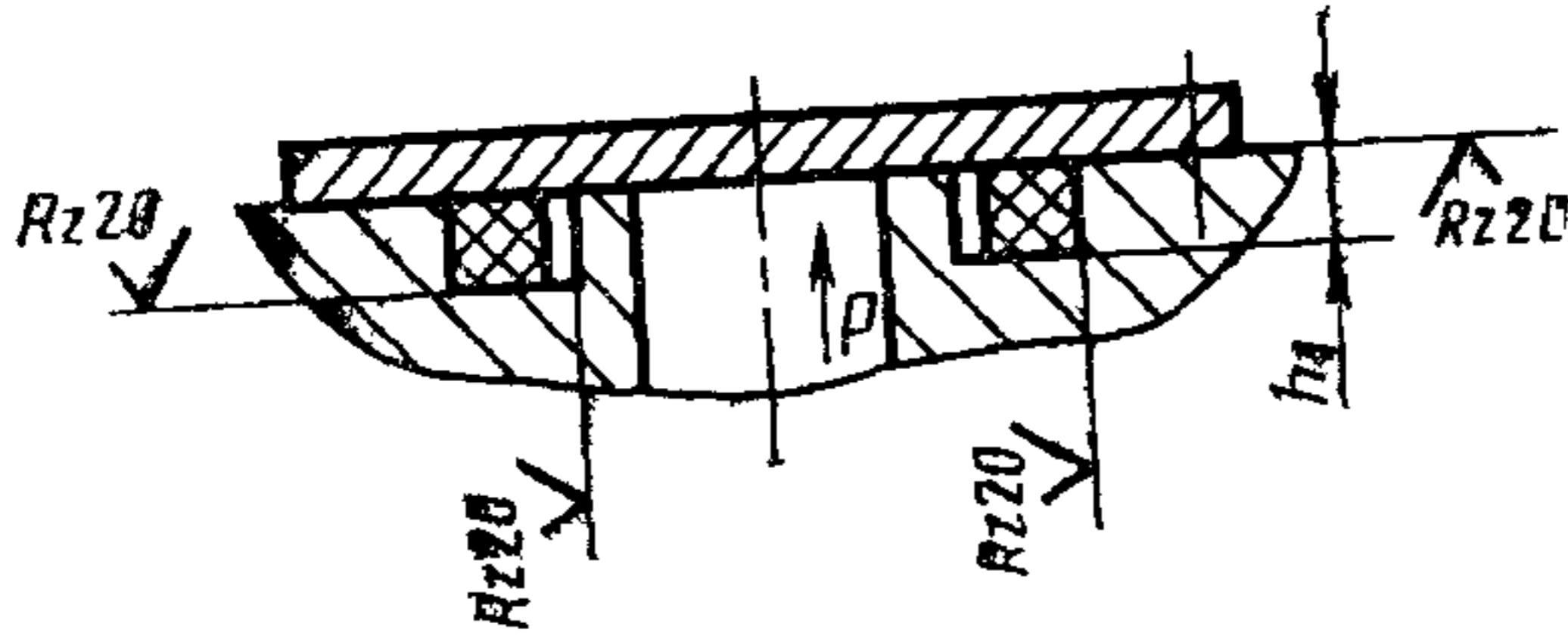
4. Рекомендуемые конструкции посадочных мест указаны на черт. 1—6.



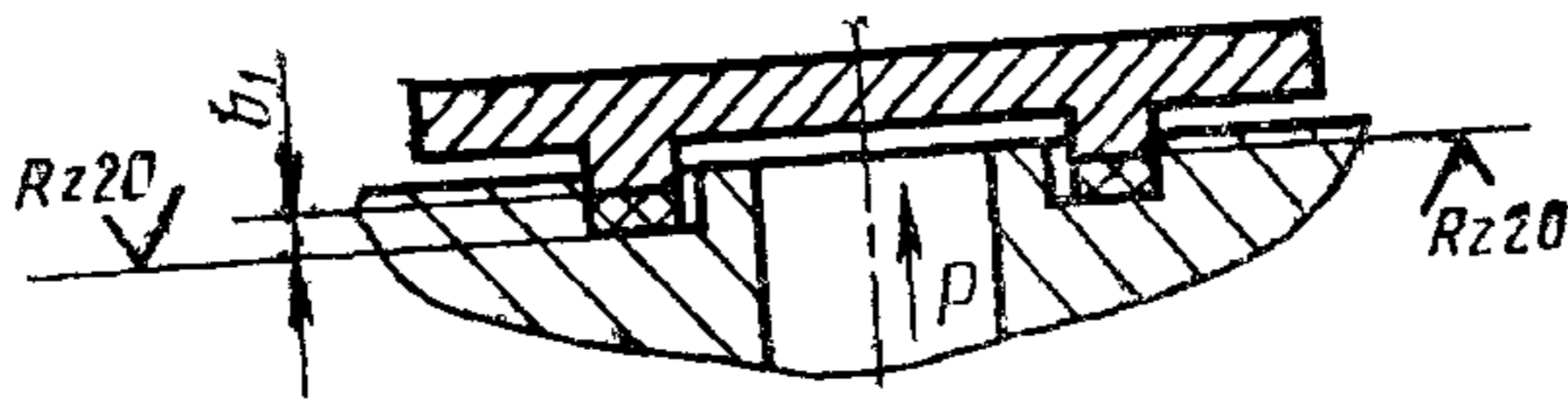
Черт. 1



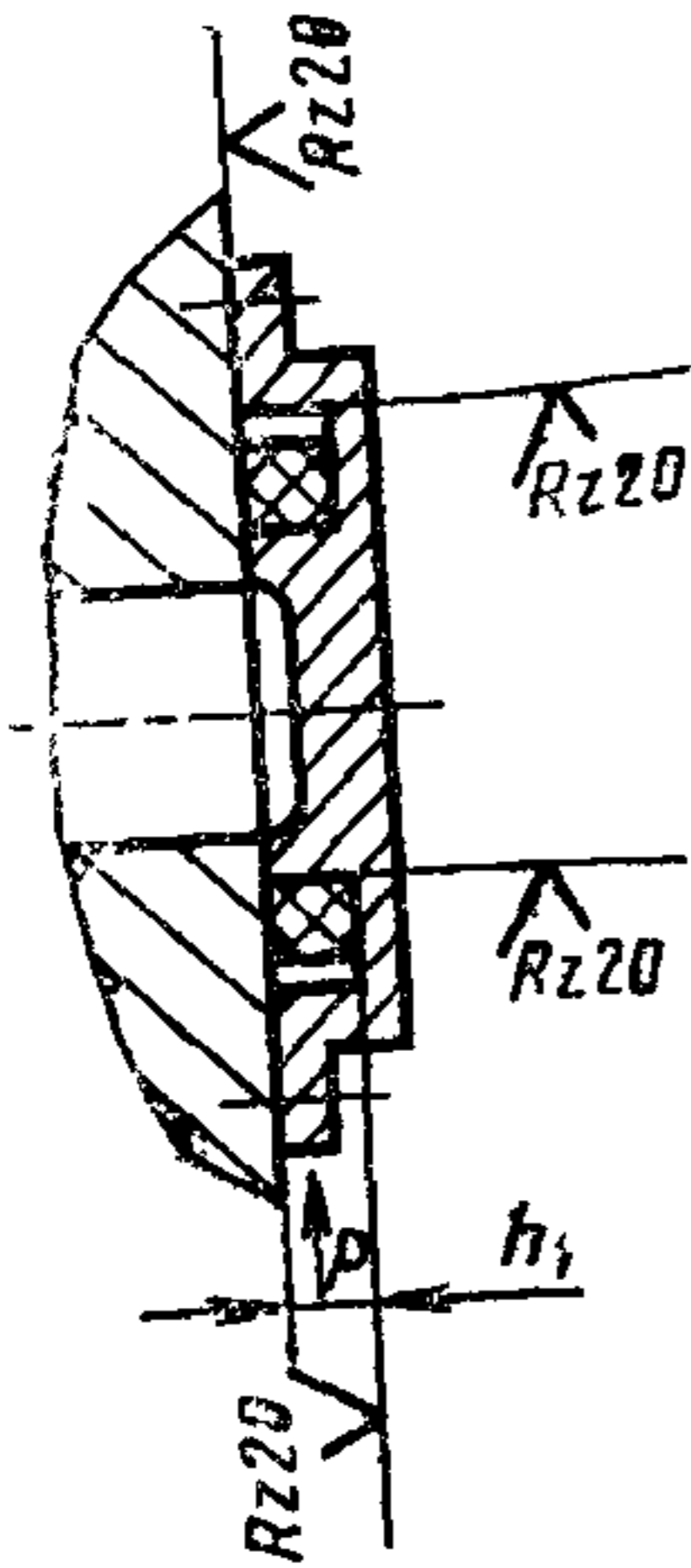
Черт. 2



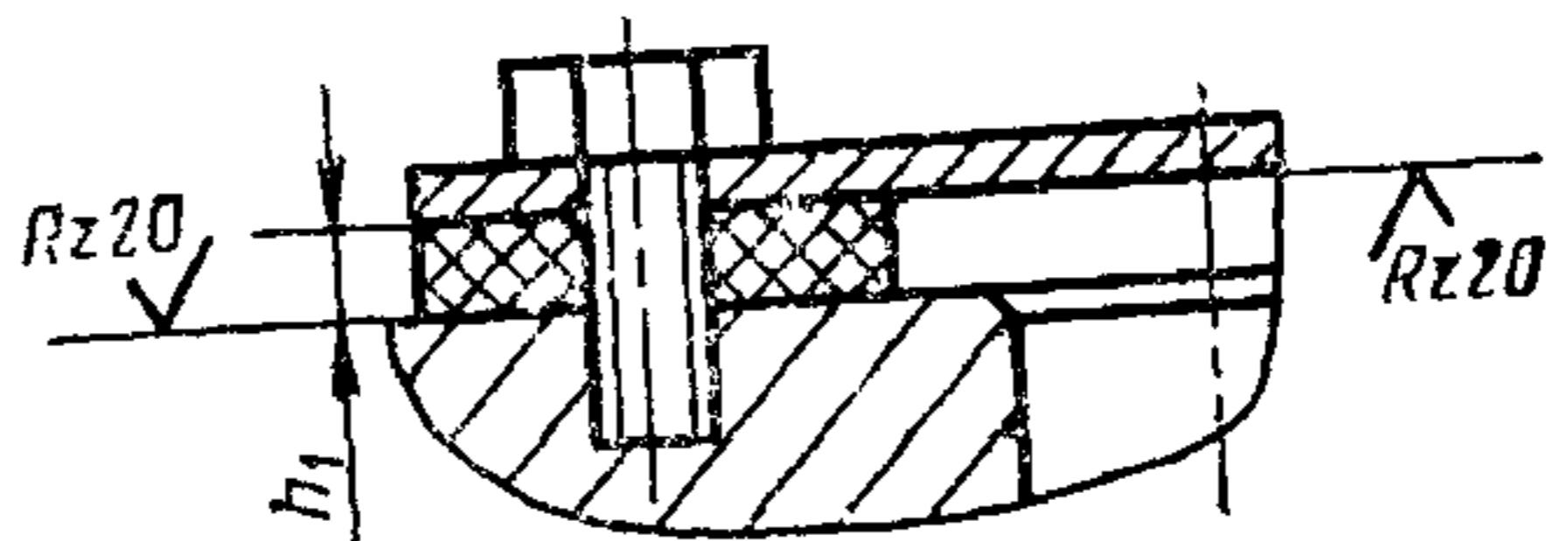
Черт. 3



Черт. 4



Черт. 5



Черт. 6

5 Для уплотнения сборочных единиц, работающих под давлением свыше 0,1 МПа (1 кгс/см²), детали рекомендуется устанавливать в закрытые посадочные места (см черт 1, 3, 4, 5) Закрытые посадочные места обеспечивают более высокую надежность и стабильность работы деталей

При этом необходимо, чтобы объем посадочного места был равен объему детали или превышал его, а деталь прилегала к поверхности посадочного места со стороны, противоположной действию давления рабочей среды

6 Для уплотнения сборочных единиц, работающих под давлением до 0,1 МПа (1 кгс/см²), а также для защиты узлов от попадания пыли и влаги разрешается устанавливать детали в открытые посадочные места (черт. 2).

7 При выборе конструкции посадочного места необходимо учитывать поджатие детали при сборке (ε) в процентах, которое вычисляют по формуле

$$\varepsilon = \frac{h-h_1}{h} \cdot 100 ,$$

где h — высота детали, мм,

h_1 — глубина посадочного места, мм

Поджатие должно быть 15—40 % равномерно по всему периметру детали.

8 Шероховатость уплотняемых поверхностей посадочного места R_z должна быть не более 20 мкм по ГОСТ 2789—73

9 При монтаже следует исключить перекосы и смещение детали

10 Острые кромки, соприкасающиеся с деталью при монтаже, должны быть притуплены радиусом или фаской 0,5 мм

11 При монтаже деталей в резьбовых соединениях вращение металлических уплотняемых поверхностей относительно детали не допускается

12 В открытых посадочных местах поверхности детали не должны выступать за боковую поверхность фланца и должны быть защищены от воздействия прямых солнечных лучей

13 Детали, изготовленные из пластин, следует хранить в соответствии с требованиями пп 56 и 57 настоящего стандарта

Изменение № 1 ГОСТ 17133—83 Пластины резиновые для изделий, контактирующих с пищевыми продуктами. Технические условия

Утверждено и введено в действие Постановлением Государственного комитета СССР по стандартам от 22.12.88 № 4412

Дата введения 01.07.89

Пункт 1.3 Таблица 2. Над таблицей указать единицу измерения: мм.

Пункт 2.3. Таблица 4. Графа «Наименование показателя». Пункт 1. Заменить слова: «при разрыве» на «при растяжении»;

(Продолжение см. с. 234)

(Продолжение изменения к ГОСТ 17133—83)

графа «Метод контроля». Пункты 1, 2. Заменить союз: «и» на «или»;

пункт 3 исключить,

пункт 5. Заменить значение: 40 на «От минус 50 до плюс 10»;

примечание 1 исключить

Пункт 2.5. Таблица 5 Графа «Видовые отклонения». Пункт 6 дополнить единицей: %.

(Продолжение см. с. 235)

(Продолжение изменения к ГОСТ 17133—83)

Пункт 4.2 дополнить абзацем «Толщину рулонных пластин измеряют на расстоянии не менее 20 мм от края»

Пункт 5.2 Второй абзац после слов «Полиэтиленовые мешки» дополнить ссылкой «по ГОСТ 17811—78»,

последний абзац изложить в новой редакции «Рулонную пластину перевязывают в двух трех местах и упаковывают в полиэтиленовую пленку по ГОСТ 10354—82 или другие упаковочные материалы, обеспечивающие сохранность при транспортировании и хранении»

(Продолжение см с 236)

Пункт 5.3 дополнить абзацем: «К каждому упакованному месту прикрепля-
ют ярлык с указанием:

наименования предприятия-изготовителя и его товарного знака;

условного обозначения пластины;

даты изготовления;

массы;

номера партии;

штампа технического контроля или личного клейма».

Пункт 5.6. Заменить значение: 50 °С на (50 ± 5) °С.

(ИУС № 4 1989 г.)

Изменение № 2 ГОСТ 17133—83 Пластины резиновые для изделий, контактирующих с пищевыми продуктами. Технические условия

Утверждено и введено в действие Постановлением Государственного комитета СССР по управлению качеством продукции и стандартам от 14.08.90 № 2401

Дата введения 01.01.91

Пункт 1.4 дополнить абзацем «По согласованию между изготовителем и потребителем изготавливают пластину длиной и шириной более 750 мм»

Пункт 2.4 Таблицу 5 изложить в новой редакции (см. с. 204)

Пункт 2.5. Заменить слова: «подпункта 6» на «пп. 2 и 5».

Раздел 3 дополнить пунктом — 3.6: «3.6. Проверку пластин на соответствие санитарно-химическим требованиям Министерства здравоохранения СССР проводят 1 раз в квартал»

Пункт 4.2. Заменить ссылки ГОСТ 166—80 на ГОСТ 166—89, ГОСТ 11358—74 на ГОСТ 11358—89;

дополнить словами «и линейкой по ГОСТ 427—75».

(Продолжение см. с. 204)

Наименование показателя внешнего вида	Норма для пластины	
	формовой	рулонной
1. Возвышения, углубления и включения, мм, не более	0,3 — при толщине до 10,0, 0,5 — св. 10,0	0,5 — при толщине до 3,0, 1,0 — при толщине до 20,0, 1,5 — при толщине свыше 20,0
2 Пузыри по площади, см ² , не более. один общая площадь на 1 м ² пластины	1 10	2 10

(Продолжение см. с 205)

Наименование показателя внешнего вида	Норма для пластины	
	формовой	рулонной
3 Расслоение резиновых слоев по кромке пластины, мм, не более	—	2
	—	0,5
	—	3,0
4 Складки, мм, не более	—	4,0
	—	100,0
	—	Поле допуска на толщину
5 Следы от антиадгезивах воздействия пара, разнотон, разноцвет, пористость, неровность, отпечатки на поверхности и ворсинки от ткани	Допускаются	

(Продолжение см. с 206)

Раздел 4 дополнить пунктом — 4.4: «4.4. Проверку пластин на соответствие санитарно-химическим требованиям осуществляют в соответствии с требованиями по санитарно-химическому исследованию резин и изделий из них, предназначенных для контактов с пищевыми продуктами, утвержденными Министерством здравоохранения СССР».

Пункты 5.1, 5.3. Заменить слово: «и» на «или».

(ИУС № 11 1990 г.)

Редактор *Р. С. Федорова*
Технический редактор *Л. Я. Митрофанова*
Корректор *А. С. Черноусова*

Сдано в наб. 04.03.83 Подп. в печ. 28.04.83 1,0 п. л. 0,84 уч.-изд. л. Тир. 10000 Цена 5 коп.

Ордена «Знак Почета» Издательство стандартов, 123557, Москва, Новопресненский пер., 3
Калужская типография стандартов, ул. Московская, 256. Зак. 746