

КОЖА ИСКУССТВЕННАЯ

МЕТОД ОПРЕДЕЛЕНИЯ СОПРОТИВЛЕНИЯ РАЗДИРАНИЮ

Издание официальное

БЗ 5—99

М Е Ж Г О С У Д А Р С Т В Е Н Н Ы Й С Т А Н Д А Р Т**КОЖА ИСКУССТВЕННАЯ****Метод определения сопротивления раздиранию**

Artificial leather.
Method for the determination of tear strength

**ГОСТ
17074—71**

Дата введения 01.07.72

Настоящий стандарт распространяется на искусственные и синтетические кожи для обуви, одежды, галантереи, технического назначения, полученные обработкой ткани, трикотажа, нетканых материалов и других основ различными пленкообразующими веществами, устанавливает методы определения сопротивления раздиранию (А и Б). Метод А применяется для всех видов испытаний, метод Б (см. приложение 3) — при научно-исследовательских испытаниях.

(Измененная редакция, Изм. № 1, 2, 3).

Метод А**1. МЕТОД ОТБОРА ОБРАЗЦОВ**

1.1. От рулона искусственной кожи отрезают кусок, из которого вырезают элементарные пробы шириной (70 ± 1) мм и длиной (150 ± 2) мм в продольном и поперечном направлениях (по основе и утку) так, чтобы раздираемые нити одной элементарной пробы не являлись продолжением раздираемых нитей другой элементарной пробы.

Рекомендуемая схема раскроя дана в приложении 1.

(Измененная редакция, Изм. № 1, 2).

1.2. Количество параллельных элементарных проб, взятых для испытания, должно быть не менее трех в каждом направлении.

1.3. У каждой элементарной пробы делают продольный надрез по его средней линии длиной (50 ± 2) мм.

(Измененная редакция, Изм. № 1, 2).

1.4. Сопротивление раздиранию определяют в продольном и поперечном направлениях (по основе и утку) на элементарных пробах, у которых соответствующие нити расположены перпендикулярно линии раздираения.

1.5. Направление, в котором должно проводиться испытание, должно быть указано в нормативно-технической документации на соответствующий вид материала. Если таких указаний нет, то испытание проводят в двух направлениях — в продольном и поперечном (по основе и утку).

(Измененная редакция, Изм. № 1).

2. АППАРАТУРА

2.1. Для испытания применяют разрывную машину, обеспечивающую измерение нагрузки с относительной погрешностью $\pm 1\%$.

Скорость перемещения нижнего зажима разрывной машины должна быть (100 ± 10) мм/мин.

Зажимы машины должны обеспечивать надежное, без выскользвания, закрепление элементарных проб.

Разрывная машина должна обеспечивать фиксацию максимальной нагрузки при испытании и непрерывное измерение нагрузки при свободном качании маятника.

(Измененная редакция, Изм. № 2).

3. ПОДГОТОВКА К ИСПЫТАНИЮ

3.1. Перед испытанием элементарные пробы искусственной кожи кондиционируют. Для этого их выдерживают в лабораторных помещениях, специальных камерах или гигростатах (эксикаторах) не менее 24 ч при относительной влажности воздуха $(65\pm 5)\%$ и температуре $(20\pm 2)^\circ\text{C}$.

При отсутствии в лабораторном помещении указанной влажности и температуры элементарные пробы, подвергшиеся кондиционированию, выдерживают на рабочем месте в гигростате (эксикаторе), обеспечивающем необходимые условия кондиционирования, и вынимают из него непосредственно перед испытанием.

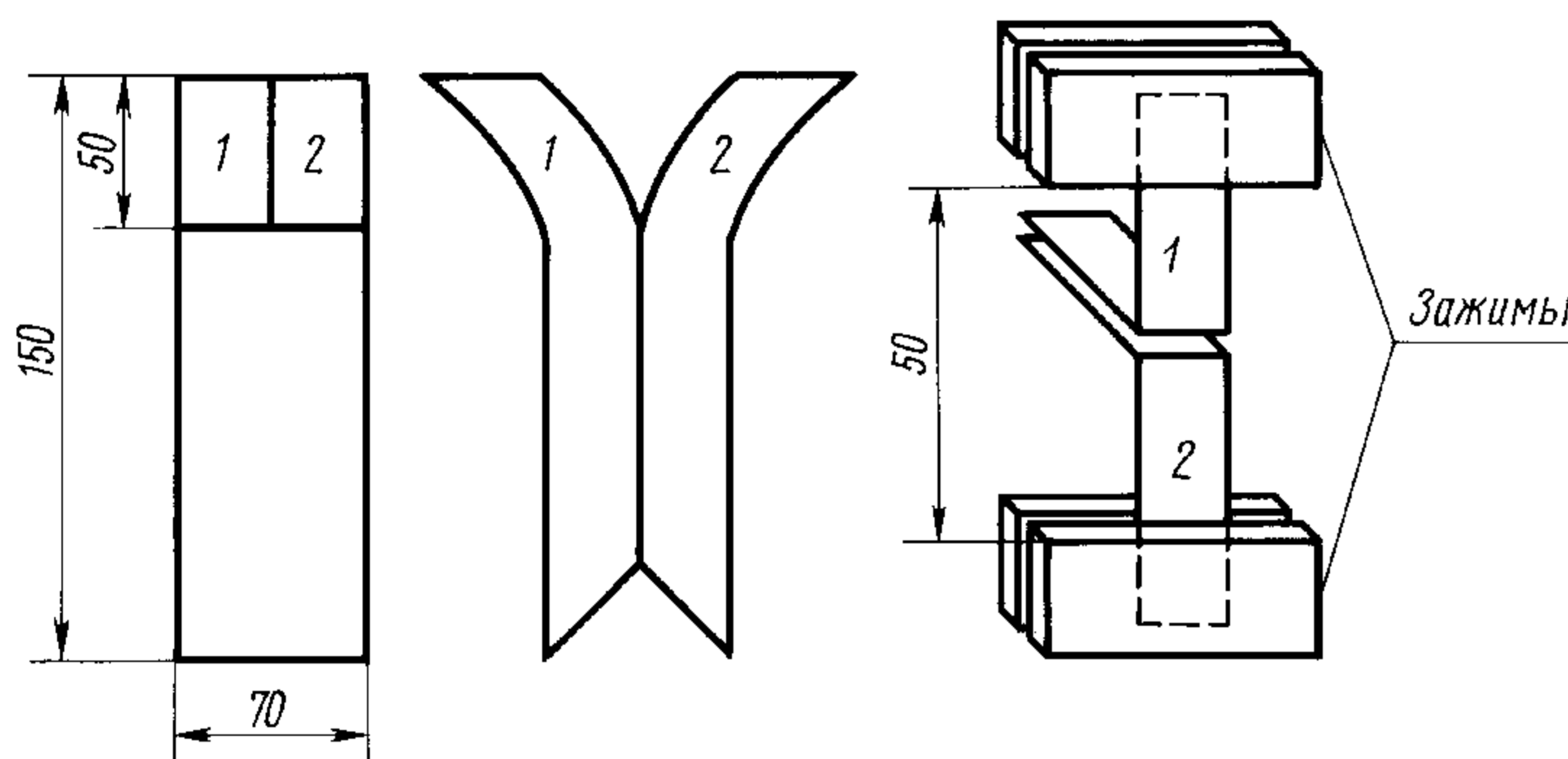
(Измененная редакция, Изм. № 1, 2).

4. ПРОВЕДЕНИЕ ИСПЫТАНИЯ

4.1. Перед испытанием на разрывной машине устанавливают: скорость перемещения нижнего зажима (100 ± 10) мм/мин; первоначальное расстояние между зажимами (50 ± 2) мм.

(Измененная редакция, Изм. № 1).

4.2. Элементарную пробу складывают пополам по ширине и закрепляют в зажимы разрывной машины, как указано на чертеже.



4.3. Раздирание элементарной пробы проводят на длине (50 ± 5) мм.

(Измененная редакция, Изм. № 1, 2).

4.4. При испытании отмечают максимальную нагрузку, возникающую при раздирании.

(Измененная редакция, Изм. № 2).

4.5. Результаты испытания элементарных проб, раздирание которых произошло не по линии надреза, не учитывают, а испытание проводят на новых элементарных пробах. Если при повторном испытании раздирание вновь проходит не по линии надреза, то результаты этих испытаний считают окончательными, а в протоколе испытания делают отметку о направлении раздирания.

4.6. В качестве дополнительной характеристики искусственной кожи рекомендуется пользоваться средней максимальной нагрузкой (см. приложение 2).

5. ОБРАБОТКА РЕЗУЛЬТАТОВ

5.1. За результат испытаний принимают среднее арифметическое результатов параллельных испытаний отдельно для продольного и поперечного направлений (по основе и по утку).

Среднее арифметическое округляют до 1 Н (0,1 кгс).

(Измененная редакция, Изм. № 2).

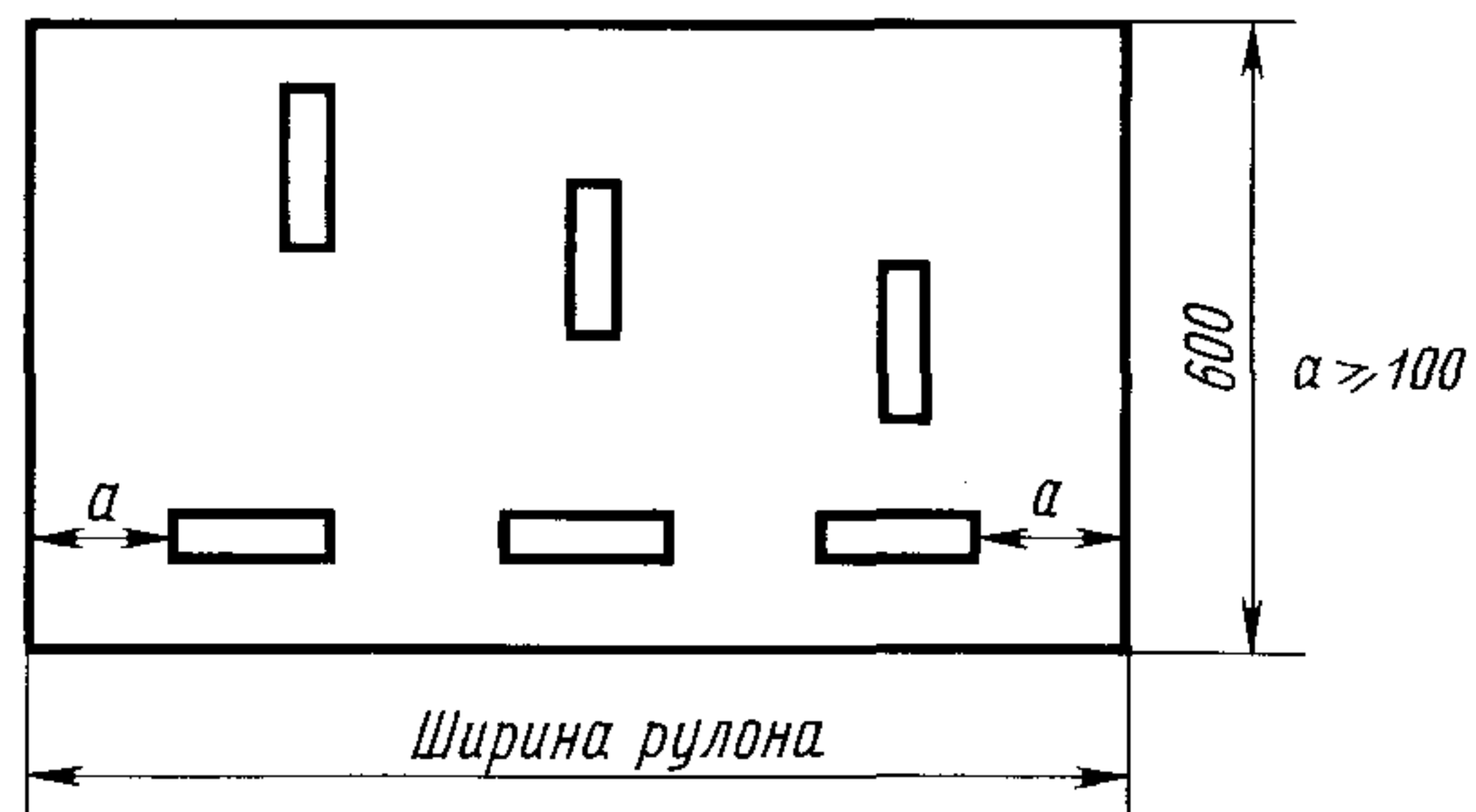
6. ПРОТОКОЛ ИСПЫТАНИЯ

Протокол испытания должен содержать:

- а) наименование и марку искусственной кожи;
- б) обозначение настоящего стандарта;
- в) используемый метод испытания (А или Б) и скорость перемещения подвижного зажима;
- г) сопротивление раздиранию для каждой из испытанных проб в каждом направлении;
- д) среднее арифметическое значение сопротивления раздиранию в продольном и поперечном направлениях.

Разд. 6. (Введен дополнительно, Изм. № 3).

Схема раскроя

**ОПРЕДЕЛЕНИЕ СРЕДНЕЙ МАКСИМАЛЬНОЙ НАГРУЗКИ ПРИ РАЗДИРАНИИ**

Для определения дополнительной характеристики искусственной кожи при раздирании на разрывной машине должно быть самопишущее устройство для записи диаграммы.

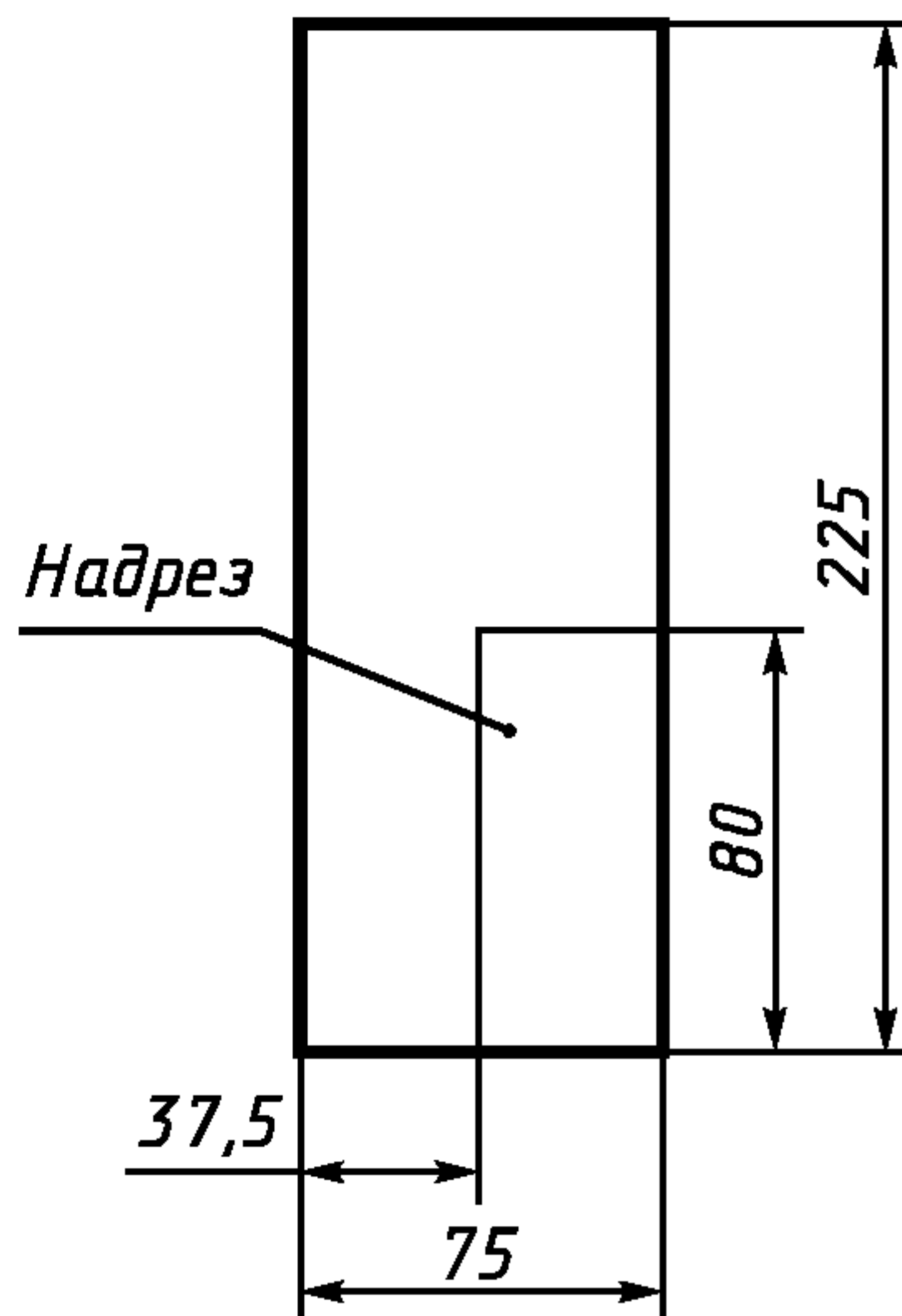
При определении средней максимальной нагрузки испытание проводят с записью диаграммы раздирания. При записи диаграммы стрелка шкалы нагрузок разрывной машины должна свободно колебаться.

Среднюю максимальную нагрузку элементарной пробы при раздирании рассчитывают как среднее арифметическое значение пяти максимальных величин нагрузки, снятых с диаграммы раздирания.

(Измененная редакция, Изм. № 2).

Метод Б**1. МЕТОД ОТБОРА ПРОБ**

1.1. От рулона искусственной кожи отрезают кусок, из которого на минимальном расстоянии 0,10 м от продольной кромки вырезают в форме полоски элементарные пробы длиной 225 мм и шириной $(75,0 \pm 0,5)$ мм (см. чертеж) так, чтобы раздирание нити одной пробы в испытуемом направлении не являлись продолжением раздираемых нитей другой пробы.



1.2. Количество элементарных проб — пять на раздирание в продольном направлении и пять — в поперечном направлении.

1.3. В пробе от середины ширины должен быть проведен продольный надрез длиной 80 мм.

1.4. Для проведения испытания на раздирание в поперечном направлении (т. е. раздир продольных нитей) элементарные пробы отбирают таким образом, чтобы их ширина была параллельна продольной кромке материала.

Для испытания на раздирание в продольном направлении (т. е. раздир поперечных нитей) элементарные пробы отбирают таким образом, чтобы их ширина была перпендикулярна продольной кромке материала.

2. АППАРАТУРА

Для испытания применяют разрывную машину, обеспечивающую: погрешность при измерении нагрузки не более 2 % от измеряемой величины или 0,4 % от предельного значения шкалы;

скорость перемещения подвижного зажима (100 ± 10) мм/мин или (300 ± 12) мм/мин.

Машина должна быть снабжена самописцем для записи диаграммы.

Машина должна иметь соответствующий силоизмеритель. Предпочтительнее машины с безынерционным силоизмерителем (например, электронный или оптического типа). Для машин с маятниковым силоизмерителем диапазон выбирают так, чтобы измеряемая нагрузка была от 15 до 85 % предельного значения шкалы.

3. ПОДГОТОВКА К ИСПЫТАНИЮ

Подготовку к испытанию проводят по п. 3.1 метода А.

4. ПРОВЕДЕНИЕ ИСПЫТАНИЯ

4.1. Перед испытанием на разрывной машине:

устанавливают скорость перемещения подвижного зажима (100 ± 10) мм/мин или (300 ± 12) мм/мин;

выбирают соответствующий диапазон измеряемого усилия;

включают и устанавливают на ноль самописец.

4.2. Пробу помещают симметрично в зажимах, причем по одному «язычку» в каждом из зажимов, а ненадрезанный конец испытуемой пробы оставляют свободным.

4.3. Включают машину с установленной скоростью перемещения подвижного зажима.

4.4. Испытания проводят до полного раздираания пробы с записью диаграммы.

5. ОБРАБОТКА РЕЗУЛЬТАТОВ

5.1. По диаграмме вычисляют медиану пяти наивысших значений нагрузки, которые определяют на центральном участке, составляющем 50 % от общей длины диаграммы раздираания.

5.2. За окончательный результат принимают среднее арифметическое результатов испытаний пяти испытуемых проб.

ПРИЛОЖЕНИЕ 3. (Введено дополнительно, Изм. № 3).

ИНФОРМАЦИОННЫЕ ДАННЫЕ

1. РАЗРАБОТАН И ВНЕСЕН Госкомлегпромом при Госплане СССР

РАЗРАБОТЧИКИ

Л.Н. Кривунченко, К.Г. Протопопов, М.С. Дубинская

2. УТВЕРЖДЕН И ВВЕДЕН В ДЕЙСТВИЕ Постановлением Государственного комитета стандартов Совета Министров СССР от 27.07.71 № 1310

3. Ограничение срока действия снято по протоколу № 7—95 Межгосударственного Совета по стандартизации, метрологии и сертификации (ИУС 11—95)

4. ИЗДАНИЕ (январь 2000 г.) с Изменениями № 1, 2, 3, утвержденными в сентябре 1979 г., мае 1988 г., декабре 1990 г. (ИУС 10—79, 8—88, 4—91)

Редактор *Т.П. Шашина*
Технический редактор *Л.А. Кузнецова*
Корректор *В.И. Кануркина*
Компьютерная верстка *С.В. Рябовой*

Изд. лиц. № 021007 от 10.08.95. Сдано в набор 21.01.2000. Подписано в печать 02.03.2000. Усл.печ.л. 0,93. Уч.-изд.л. 0,50.
Тираж 116 экз. С 4580. Зак. 179.

ИПК Издательство стандартов, 107076, Москва, Колодезный пер., 14.
Набрано в Издательстве на ПЭВМ
Филиал ИПК Издательство стандартов — тип. “Московский печатник”, 103062, Москва, Лялин пер., 6.
Плр № 080102