



**ГОСУДАРСТВЕННЫЙ СТАНДАРТ  
СОЮЗА ССР**

# **ИЗДЕЛИЯ ЭЛЕКТРОННОЙ ТЕХНИКИ И ЭЛЕКТРОТЕХНИКИ**

**МЕХАНИЧЕСКИЕ И КЛИМАТИЧЕСКИЕ ВОЗДЕЙСТВИЯ.  
ТРЕБОВАНИЯ И МЕТОДЫ ИСПЫТАНИЙ**

**ГОСТ 16962—71**

**Издание официальное**

**Цена 40 коп.**

**ГОСУДАРСТВЕННЫЙ КОМИТЕТ СССР ПО СТАНДАРТАМ  
Москва**

**ИЗДЕЛИЯ ЭЛЕКТРОННОЙ ТЕХНИКИ  
И ЭЛЕКТРОТЕХНИКИ****Механические и климатические воздействия.  
Требования и методы испытаний****Electronic and electrical equipment  
Mechanical and climatic influence  
Requirements and test methods****ГОСТ  
16962—71\*****Постановлением Государственного комитета стандартов Совета Министров СССР  
от 12 мая 1971 г. № 899 срок введения установлен****с 01.07.71****Постановлением Госстандарта СССР от 30.09.86 № 2942  
срок действия продлен****до 01.01.90****Несоблюдение стандарта преследуется по закону**

Настоящий стандарт распространяется на изделия электронной техники и электротехники (далее — изделия), приведенные в приложении 2, технические задания (ТЗ) на разработку которых утверждены до 1 января 1982 г, и устанавливает требования к изделиям и методы испытаний в части воздействия механических и климатических факторов

Стандарт не устанавливает требований и методов испытаний в части климатических факторов, действующих в открытом космическом пространстве

**(Измененная редакция, Изм. № 3).**

**1. ТРЕБОВАНИЯ****1.1 Общие положения**

1.1.1 Изделия должны сохранять свои параметры в пределах норм, установленных в ТЗ или стандартах, в процессе и (или) после воздействия механических и климатических факторов, виды и значения которых установлены настоящим стандартом

**Издание официальное****Перепечатка воспрещена**

\* Переиздание (июнь 1987 г.) с Изменениями № 2, 3 утвержденными в ноябре 1975 г. Пост № 2596 от 25 ноября 1975 г. в июне 1983 г.  
(ИУС 11—75 11—83)

**© Издательство стандартов, 1987**

1.1.2. Для конкретных типов или классов (групп) изделий виды воздействующих факторов и их значения (степени жесткости) в зависимости от условий эксплуатации должны устанавливаться в ТЗ и стандартах согласно подразделам 1.2 и 1.3.

Для изделий может быть указано несколько значений (степеней жесткости) одного и того же воздействующего фактора при установлении требований в отношении отдельных технических характеристик (например, несколько значений верхней температуры при различных продолжительностях наработки; разные степени жесткости для одного и того же вида механических нагрузок при установлении требований по прочности\* и устойчивости).

В технически обоснованных случаях в ТЗ или стандартах могут устанавливаться требования по воздействующим факторам, не указанным в настоящем стандарте, а также более жесткие значения их

Если при эксплуатации изделия не подвергаются воздействию каких-либо из указанных в подразделах 1.2 и 1.3 факторов, то требования по воздействиям этих факторов в ТЗ или стандартах не устанавливают

При наличии стандартов, устанавливающих связь между степенями жесткости, указанными в настоящем стандарте, и условиями эксплуатации изделий, следует руководствоваться указаниями этих стандартов.

Если изделие разрабатывается только для конкретного объекта и по выполняемым функциям и характеристикам пригодно только для данного объекта, то по согласованию с заказчиком требования, предъявляемые к изделию, могут отличаться от указанных в настоящем стандарте и должны устанавливаться исходя из условий работы изделия на данном объекте.

1.1.3. К изделиям, разработка которых по изложенным в настоящем стандарте требованиям по техническим причинам невозможна или нецелесообразна, по согласованию с заказчиком могут предъявляться менее жесткие требования с учетом возможных мер индивидуальной или общей защиты в аппаратуре (на объекте) амортизации, термостатирования, герметизации и т. п. При этом меры защиты должны обеспечивать возможность применения изделия (разработанного по пониженным требованиям) в условиях, соответствующих заданной степени жесткости.

## 1.2 Механические воздействия

1.2.1. Виды механических факторов и значения\*\* их характеристик (степени жесткости), в обобщенной форме отражающие условия эксплуатации, установлены в табл. 1 и п. 1.2.3.

\* Основные термины, применяемые в настоящем стандарте, приведены в приложении 3

\*\* Таблицы перевода примененных в стандарте единиц в единицы СИ, приведены в справочном приложении 4

К изделиям, предназначенным для функционирования в условиях воздействия механических нагрузок, предъявляют требования по прочности и устойчивости при воздействии этих нагрузок. К изделиям, не предназначенным для функционирования в условиях воздействия механических нагрузок, предъявляют требования только по прочности при воздействии этих нагрузок.

Таблица 1

Воздействующие факторы		Значения характеристик			Степени жесткости	
		Диапазон частот, Гц	Максимальное ускорение, g	Длительность удара, мс		
Вибрационные грузки	на-	1—35	0,5	—	I	
		1—60	1	—	II	
		1—60	2	—	III	
		1—80	5	—	IV	
		1—100	1	—	V	
		1—200	5	—	VI	
		1—200	10	—	VII	
		1—600	5	—	VIII	
		1—600	10	—	IX	
		1—1000	10	—	X	
		1—2000	5	—	XI	
		1—2000	10	—	XII	
		1—2000	15	—	XIII	
		1—2000	20	—	XIV	
		1—3000	20	—	XV	
		1—5000	10	—	XVI	
		1—5000	20	—	XVII	
		1—5000	30	—	XVIII	
		1—5000	40	—	XIX	
		100—5000	40	—	XX	
Ударные нагрузки	Многократные	—	15	2—15	I	
		—	40	2—10	II	
		—	75	2—6	III	
		—	150	1—3	IV	
	Одиночные	—	4	40—60	I	
		—	20	20—50	II	
		—	75	2—6	III	
		—	150	1—3	IV	
		—	500	1—2	V	
		—	1000	0,2—1	VI	
		—	1500	0,2—0,5	VII	
		—	3000	0,2—0,5	VIII	
		Линейные (центробежные) нагрузки	—	10	—	I
			—	25	—	II
—	50		—	III		
—	100		—	IV		
—	150		—	V		
—	200		—	VI		
—	500		—	VII		



**Примечания:**

1. В указанных диапазонах частот амплитуда вибрации не превышает 10 мм.  
 2. В технически обоснованных случаях и при наличии данных по характеристикам случайной вибрации при эксплуатации к изделию могут предъявляться требования по воздействию случайной вибрации взамен требований по вибрационным нагрузкам, указанным в данной таблице.

3. Степени жесткости XVI—XX по вибрационным нагрузкам устанавливают для изделий миниатюрных и сверхминиатюрных конструкций (например, для микроэлементов, микросхем, полупроводниковых приборов).

4. Степень жесткости XX по вибрационным нагрузкам устанавливают в технически обоснованных случаях в качестве дополнительного требования к другим степеням жесткости.

5. В отдельных случаях для степеней жесткости, имеющих верхние граничные частоты 600 Гц и выше, в соответствии с п 1.1.3 в ТЗ или стандартах допускается устанавливать закономерность изменения ускорения в зависимости от частоты.

1.2.2. Рекомендуется, чтобы изделия без амортизаторов и их отдельные узлы и детали не имели резонансных частот в диапазонах, указанных в табл. 2.

Таблица 2

Диапазон частот, Гц	Степени жесткости
До 25	I
» 40	II
» 100	III

На детали и узлы изделий, принцип действия которых основан на явлении механического резонанса, требования данного пункта не распространяются.

1.2.3. Для изделий, предназначенных для работы в условиях воздействия акустического шума, значения характеристик акустического шума (степени жесткости) установлены в табл. 3.

Таблица 3

Значения характеристик		Степени жесткости
Диапазон частот, Гц	Максимальный уровень звукового давления, дБ	
50—10000	130	I
	140	II
	150	III
	160	IV
	170	V

1.2.4. Выводы (выводные концы), включая места их присоединения к изделию, если это оговорено в ТЗ или стандартах, должны выдерживать без механических повреждений воздействие сле-

дующих механических факторов, в обобщенной форме отражающих условия, которые имеют место при монтаже изделий у потребителя;

растягивающей силы, направленной вдоль оси, в соответствии с табл. 4 — для выводов, имеющих жесткую заделку, или в соответствии с ТЗ или стандартом на изделие — для выводов, не имеющих жесткой заделки;

изгибающей силы — для гибких лепестковых ленточных и проволочных выводов;

крутящего момента в соответствии с табл. 5 — для резьбовых выводов, которые служат для крепления изделий при эксплуатации;

скручивания — для одножильных осевых проволочных выводов диаметром от 0,3 до 1,2 мм.

Таблица 4

Сечение вывода, мм <sup>2</sup>	Растягивающая сила, кгс
От 0,1 до 0,2	0,5
Св. 0,2 до 0,5	1,0
» 0,5 до 2,0	2,0
» 2,0	Требование не предъявляется

Таблица 5

Диаметр резьбы, мм	Крутящий момент, кгс · м
До М2	Согласно стандартам
М2	0,015
М2,5	0,040
М3	0,050
М4	0,120
М5	0,180
М6	0,250
Св. М6	Требование не предъявляется

### 1.3. Климатические воздействия

1.3.1. Виды и значения\* (степени жесткости) климатических факторов внешней среды, в обобщенной форме отражающие условия эксплуатации, установлены в табл. 6 и 7 и в пп. 1.3.2—1.3.12.

Таблица 6

Воздействующие факторы	Значения	Степени жесткости
Температура воздуха или другого газа при эксплуатации, °С	Верхнее значение	I
	40*	II
	45	III
	50	IV
	55*	V
	60	

\* Таблица перевода примененных в стандарте единиц в единицы СИ приведена в справочном приложении 4.

Воздействующие факторы		Значения	Степени жесткости
Температура воздуха или другого газа при эксплуатации, °С	Верхнее значение	70* 85* 100* 125* 155* 200* 250* 315* 400 500	VI VII VIII IX X XI XII XIII XIV XV
	Нижнее значение	+1 -5 -10* -25* -30 -40 -45* -60* -85	I II III IV V VI VII VIII IX
Температура воздуха или другого газа при транспортировании и хранении, °С	Верхнее значение	+50 +60	I II
	Нижнее значение	-50 -60 -85	I II III
Пониженное атмосферное давление, мм рт. ст.		525 400 200 90 15 5 1 10 <sup>-1</sup> 10 <sup>-3</sup> 10 <sup>-6</sup>	I II III IV V VI VII VIII IX X
Повышенное давление воздуха или другого газа, кгс/см <sup>2</sup>		1,5 3	I II

## Примечания:

1. Для изделий электронной техники предпочтительными являются значения температур, отмеченные звездочками.

2. Для изделий, требующих принудительного охлаждения, в ТЗ или стандартах допускается указывать максимально допустимую температуру участка

изделия, которая должна обеспечиваться за счет принудительного охлаждения, и температуру хладагента на входе или выходе охлаждающего устройства.

3 Для проводов и кабелей вместо верхнего значения температуры внешней среды допускается указывать максимальную температуру при эксплуатации.

Максимальной температурой проводов и кабелей при эксплуатации считают максимальную температуру наименее нагревостойких их элементов, устанавливаемую вследствие нагрева окружающей средой и передаваемой по проводам и кабелям электромагнитной энергии.

4 По согласованию с заказчиком в ТЗ или стандартах могут устанавливаться значения температуры воздуха при хранении, отличающиеся от указанных в данной таблице.

5 Если к изделию не предъявляются требования по повышенному и пониженному давлению, то оно должно работать при давлении 650—800 мм рт. ст.

Таблица 7

Относительная влажность			
Верхние значения	Среднемесячные значения в наиболее теплый и влажный период и продолжительность их воздействия в течение года		
	Значения	Продолжительность, месяцы	Степени жесткости
80% при 25°C* и более низких температурах без конденсации влаги	65% при 20°C	12	I
98% при 25°C* и более низких температурах без конденсации влаги	80% при 20°C	2	II
		6	III
100% при 25°C* и более низких температурах с конденсацией влаги	80% при 20°C	6	IV
100% при 25°C* и более низких температурах с конденсацией влаги	90% при 20°C	12	V
98% при 35°C* и более низких температурах без конденсации влаги	80% при 27°C	3	VI
		12	VII
100% при 35°C* и более низких температурах с конденсацией влаги	90% при 27°C	12	VIII

\* При более высоких температурах относительная влажность ниже.

Примечания:

1. Для встроенных элементов, предназначенных для внутреннего монтажа в аппаратуре (комплектных изделиях), конструктивное оформление которой исключает возможность конденсации влаги на этих элементах, вместо указанных в таблице верхних значений относительной влажности 100% с конденсацией влаги указывают верхнее значение 98% без конденсации влаги.

2 Среднемесячное значение влажности рекомендуется использовать при оценке возможных в течение срока службы и хранения изменений параметров изделий, связанных со сравнительно длительными процессами (например, процессами диффузии водяных паров, коррозии, электролиза, гидролиза).

1.3.2. Изделия, предназначенные для работы на открытом воздухе, в исполнениях для всех климатических районов и в исполнении для районов с сухим тропическим климатом (категория I, исполнения O, B и TC по ГОСТ 15150—69\* и имеющие подвижные части (в том числе встроенные элементы наружного монтажа

\* Далее в тексте для изделий общепромышленного и бытового назначения категории и исполнения указаны по ГОСТ 15150—69.



жа) должны быть работоспособны или пыленепроницаемы при динамическом или статическом воздействии пыли. К другим изделиям, в том числе к переносным, предназначенным для временной работы на открытом воздухе (категория 1.1), это требование предъявляют, если это указано в ТЗ. Наружные части указанных выше изделий, подвергающиеся динамическому воздействию пыли, должны быть устойчивы к абразивному воздействию кварцевого песка с размерами частиц не более 200 мкм, летящих со скоростью 15 м/с (верхнее значение).

1.3.3. Изделия, которые в условиях эксплуатации могут подвергаться непосредственному воздействию дождя, должны быть устойчивы к воздействию дождя, верхнее значение интенсивности которого 5 мм/мин, за исключением изделий на напряжение выше 1000 В в исполнениях для умеренного и холодного климата (исполнения У и ХЛ), для которых верхнее значение интенсивности дождя составляет 3 мм/мин.

1.3.4. Изделия должны быть устойчивы к воздействию смены температур от максимальной температуры изделия при эксплуатации до нижнего значения температуры окружающей среды при эксплуатации.

1.3.5. Изделия, предназначенные для эксплуатации на открытом воздухе (категория 1) и под навесом (категория 2), при выпадении инея с последующим его оттаиванием должны выдерживать приложение номинального напряжения без пробоя и поверхностного перекрытия.

К изделиям (категории 3), предназначенным для эксплуатации в отапливаемых средствах передвижения (например, в кузовах, прицепах) и к встроенным элементам внутреннего монтажа аппаратуры (комплексных изделий), предназначенной для эксплуатации на открытом воздухе и под навесом (к изделиям категории 2), это требование предъявляют, если это указано в ТЗ, при этом величину напряжения, которое должны выдерживать изделия, указывают в стандартах на изделия.

Требования настоящего пункта не распространяются на изделия в тропическом исполнении (исполнения Т, ТВ, ТМ, ТС) и на изделия внутреннего монтажа герметичных объемов.

1.3.6. Изделия или их отдельные узлы или детали, которые могут в условиях эксплуатации подвергаться непосредственному облучению солнцем, должны быть устойчивы к воздействию солнечной радиации, характеризующейся верхними значениями интегральной плотности теплового потока  $1125 \text{ Вт/м}^2$  ( $0,027 \text{ кал/см}^2 \cdot \text{с}$ ), в том числе плотности, потока ультразвуковой части спектра (длина волн 280—400 нм)  $42 \text{ Вт/м}^2$  ( $0,0010 \text{ кал/см}^2 \cdot \text{с}$ ).

1.3.7. Изделия, их узлы или детали, предназначенные для эксплуатации в условиях влажного тропического климата (исполнения Т, ТВ, ТМ, О, В), должны быть устойчивы к поражению плес-



невыми грибами. Требование не распространяется на изделия, предназначенные для работы в помещениях с кондиционированным воздухом (категория 4.1) или в герметичных объемах.

1.3.8. Изделия, предназначенные для эксплуатации специально на побережьях (если это оговорено в ТЗ или стандартах) или на морских судах или кораблях (исполнения М, ТМ, ОМ), должны выдерживать в части коррозионной устойчивости воздействие соляного тумана по нормам, установленным в п. 2.3.15.

Требования настоящего пункта распространяются только на изделия, предназначенные для эксплуатации на открытом воздухе (категория 1) и под навесом (категория 2).

Требования настоящего пункта не распространяются на изделия (категория 2), предназначенные для внутреннего монтажа аппаратуры (комплектных изделий).

1.3.9. Изделия, не являющиеся встроенными элементами, предназначенные для установки во влажных помещениях морских судов или кораблей, где возможна частая конденсация влаги на стенках и потолке (категория 5, исполнения М, ТМ, ОМ), должны быть устойчивы к воздействию капель, падающих под углом от 90 до 45° к горизонту с интенсивностью 0,4 мм/мин.

1.3.10. Изделия, предназначенные для наружного монтажа аппаратуры (комплектных изделий), которая может на короткий срок оказаться под водой, должны быть водонепроницаемыми, т. е. должны после пребывания в воде в течение 1 ч сохранять свои параметры в пределах значений, установленных в ТЗ или стандартах, если иное не указано в этих документах.

1.3.11. Изделия, предназначенные для наружного монтажа аппаратуры (комплектных изделий), которая должна работать под водой, должны в процессе пребывания под водой сохранять свои параметры в пределах значений, установленных в ТЗ или стандартах.

Величина гидростатического давления и продолжительность воздействия устанавливаются в ТЗ или стандартах.

1.3.12. Изделия, не являющиеся встроенными элементами и предназначенные для эксплуатации на морских судах или кораблях на открытых палубах (категория 1, исполнения М, ТМ, ОМ), должны быть водозащищенными, т. е. не допускать проникновения воды внутрь защитной оболочки (кожуха) при накате морской волны.

1.3.13. Изделия электротехники, предназначенные для эксплуатации на морских судах или кораблях (исполнения М, ТМ, ОМ), если это оговорено в ТЗ, должны быть устойчивы к аварийному пребыванию в морской воде, то есть после пребывания в морской воде в течение 48 ч, с последующей промывкой в пресной воде и просушкой, должны сохранять параметры, указанные в ТЗ или стандарте, в пределах значений, указанных в этих документах.

## 2. ИСПЫТАНИЯ

### 2.1. Общие положения

2.1.1. Испытания, установленные в настоящем стандарте, проводят с целью проверки соответствия изделий требованиям, изложенным в разд. 1. Эти испытания не устанавливают проверку изделий на надежность (в том числе на долговечность, безотказность, гарантийную наработку, сохраняемость).

2.1.2. Испытаниям должны подвергаться изделия или отдельные их части (если испытания отдельных частей допускаются настоящим стандартом), законченные сборкой и соответствующие ТЗ или стандартам в части конструкции, размеров, внешнего вида, а также параметров, определяемых при нормальных значениях климатических условий испытаний.

2.1.3. Испытаниям подвергают опытные образцы изделий, изделия из установочной серии, а также изделия серийного производства.

Изделия серийного производства испытывают:

а) периодически, через определенный срок или после выпуска определенного количества изделий, периодичность различных видов испытаний может быть различной для одной и той же группы изделий, в зависимости от стабильности производства и конструктивно-технологических особенностей изделий и должна устанавливаться в стандартах на изделия. При проведении испытаний через определенный срок периодичность выбирают из ряда: 1 месяц, 3 месяца, 6 месяцев, 12 месяцев; в отдельных технически и экономически обоснованных случаях допускается устанавливать периодичность 18 или 24 мес.

б) при изменениях конструкции или технологического процесса, а также марки или качества основных материалов, могущих повлиять на механическую прочность изделий или их стойкость к воздействию климатических факторов, при этом виды соответствующих испытаний предприятие-изготовитель выбирает в зависимости от возможного влияния вносимых изменений на качество изделий и согласовывает с представителем заказчика на данном предприятии и с организацией — держателем подлинника конструкторской документации.

2.1.4. При разработке и изготовлении серий (рядов) изделий, объединенных общностью конструкции и технологии изготовления, испытаниям могут подвергаться отдельные типы (типоразмеры, типоминалы, литеры и т. п.) изделий, характеризующие серию (ряд) в отношении воздействия данного фактора.

При индивидуальном производстве испытаниям подвергают лишь те изделия, конструкция и технология изготовления которых имеет такие отличия от испытанных ранее аналогичных изделий данного предприятия, которые могут повлиять на их механическую прочность или стойкость к воздействию климатических факторов.



2.1.5. Количество изделий, подвергаемых испытаниям, устанавливают в стандартах и ПИ.

2.1.6. Виды испытаний выбирают из табл. 8 в соответствии с предъявляемыми требованиями и конструктивными особенностями изделий.

Перечень видов испытаний устанавливают в стандартах на группы изделий или (при отсутствии этих документов) в стандартах на изделия и в ПИ.

Отдельные виды испытаний по согласованию с заказчиком могут не проводиться, если конструкция изделия обеспечивает соответствие его предъявляемым требованиям (что подтверждается испытанием изделий на стадии разработки и при освоении в производстве или испытанием его конструктивно-технологических аналогов) и предприятие-изготовитель гарантирует соответствие изделия этим требованиям, о чем должно быть указано в стандарте на изделие.

2.1.7. Изделия, для которых в соответствии с требованиями пп. 1.1.2 и 1.1.3 в ТЗ установлены значения характеристик механических и климатических воздействий, отличающиеся от указанных в настоящем стандарте, испытывают по методам настоящего стандарта и по нормам, указанным в ТЗ, стандартах и ПИ.

2.1.8. Комплектные электротехнические изделия допускается не подвергать всем или некоторым видам климатических испытаний, если входящие в его состав встроенные элементы удовлетворяют требованиям, предъявляемым к комплектному изделию в целом, а конструктивные особенности комплектного изделия таковы, что соединение элементов в комплектное изделие не меняет параметры элементов или изделия по данному виду испытания.

2.1.9. Если масса, габаритные размеры и конструкция электротехнических изделий не позволяют испытывать их в полном комплекте на существующем испытательном оборудовании, то испытания проводят поблочно.

Порядок таких испытаний оговаривают в стандартах и ПИ.

Если последовательные поблочные испытания не позволяют проверить соответствие изделий требованиям ТЗ или стандартов, то испытания блоков, электрически связанных между собой, проводят одновременно при размещении их в нескольких камерах или на нескольких стендах.

Изделия, которые состоят из блоков или узлов, находящихся в неодинаковых эксплуатационных условиях, испытывают отдельно по нормам, соответствующим условиям эксплуатации данных блоков, что оговаривается в стандартах и ПИ.

2.1.10. Если масса или габаритные размеры готового изделия не позволяют проводить его испытания на существующем оборудовании и оно после изготовления не может быть разделено на отдельные блоки (узлы), то оценку таких изделий производят по

специальной программе, согласованной с заказчиком; допускается испытывать только отдельные ответственные узлы. При этом для отдельных видов климатических испытаний допускается испытание макетов при условии обеспечения конструктивного и технологического подобия макета и реального узла или изделия.

2.1.11. Рекомендуемое распределение видов испытаний на различных этапах разработки и освоения в производстве приведено в табл. 8.

2.1.12. Испытание на обнаружение резонансных частот (п. 1 табл. 8) проводят:

для определения соответствия изделия требованиям п. 1.2.2;  
для определения возможности применения и выбора методов ускоренных испытаний на вибропрочность;  
при необходимости включения сведений о резонансных частотах в документы по применению или в справочники.

Испытание для определения соответствия изделий требованиям п. 1.2.2 не проводят, если соответствие изделий этим требованиям гарантируется конструкцией.

Испытание на обнаружение резонансных частот допускается совмещать с испытанием на виброустойчивость (п. 2 табл. 8).

2.1.13. Испытания на вибрационную и ударную устойчивость (п. 2 и 6 табл. 8) не проводят, если изделия имеют монолитную структуру и параметры их в процессе воздействия механических нагрузок не изменяются (например, конденсаторы постоянной емкости, постоянные резисторы, провода и кабели со сплошной изоляцией, кроме радиочастотных и антивибрационных).

Испытание на воздействие линейных (центробежных) нагрузок по степени жесткости I табл. 1 для изделий, не имеющих в своей конструкции подвижных деталей, не является обязательным. Необходимость испытания в этом случае должна оговариваться в стандартах и ПИ.

2.1.14. Испытание на вибропрочность длительное и испытание на ударную прочность (пп. 3 и 5 табл. 8) на стадии серийного производства не проводят, если в состав испытаний на надежность (в том числе на долговечность, безотказность, гарантийную наработку), проводимых периодически, входят воздействия вибрации и ударов с теми же значениями характеристик и методами.

2.1.15. Испытание на виброустойчивость (п. 2 табл. 8) допускается совмещать с испытанием на вибропрочность (пп. 3 и 4 табл. 8), проводя его в начале и в конце испытания на вибропрочность. При этом скорость изменения частоты вибрации должна быть достаточной для проверки и регистрации параметров изделия, контролируемых в процессе испытания на виброустойчивость.

2.1.16. Испытание на вибропрочность кратковременное (п. 4 табл. 8) применяют по согласованию с заказчиком только для



Таблица 8

Виды испытаний	Номер видов испытаний*	Этапы разработки или освоения в производстве опытные образцы (партия) образцы из установочной серии, а также изделия серийного производства в случае изменения конструкции технологии или материалов	Изделия серийного производства проверяемые периодически	Номер пунктов	
				требований	методов испытаний
<b>Механические испытания</b>					
1 Испытание на обнаружение резонансных частот	101	x	—	1 2 2	2 2 1
2 Испытание на виброустойчивость	102	x	x	1 2 1	2 2 2
3 Испытание на вибропрочность длительное	103	x	н'	1 2 1	2 2 3
4 Испытание на вибропрочность кратковременное	103	—	н'	1 2 1	2 2 3
5 Испытание на ударную прочность	104	x	н	1 2.1	2 2 4
6 Испытание на ударную устойчивость	105	x	н	1 2 1	2 2 5
7 Испытание на воздействие одиночных ударов	106	x	н	1 2 1	2 2 6
8 Испытание на воздействие линейных (центробежных) нагрузок	107	x	—	1 2 1	2 2 7
9 Испытание на воздействие акустических шумов	108	x	—	1 2 3	2 2 8
10 Испытание выводов (выводных концов) на воздействие растягивающей силы	109	x	н	1 2 4	2 2 9
11 Испытание гибких проволочных и ленточных выводов на изгиб	110	x	н	1 2 4	2 2 10
12 Испытание гибких лепестковых выводов на изгиб	111	x	н	1 2 4	2 2 11
13 Испытание гибких проволочных выводов на скручивание	112	x	н	1 2 4	2 2 12



Виды испытаний	Номер видов испытаний*	Этапы разработки или освоения в производстве опытные образцы (партия), образцы из установочной серии, а также изделия серийного производства в случае изменения конструкции, технологии или материалов	Изделия серийного производства проверяемые периодически	Номер пунктов	
				требований	методов испытаний
14 Испытание резьбовых выводов на воздействие крутящего момента	113	х	н	1.2 4	2 2 13
<b>Климатические испытания</b>					
15 Испытание на теплоустойчивость при эксплуатации	201	х	х	1 3 1	2 3 1
16 Испытание на теплоустойчивость при температуре транспортирования и хранения	202	х	—	1 3 1	2 3 2
17. Испытание на холодоустойчивость при эксплуатации	203	х	х	1 3 1	2 3 3
18 Испытание на холодоустойчивость при температуре транспортирования и хранения	204	х	—	1 3 1	2 3 4
19. Испытание на воздействие смены температур	205	х	н	1 3 4	2 3 5
20. Испытание на воздействие инея с последующим его оттаиванием	206	х	—	1 3 5	2 3 6
21. Испытание на влагоустойчивость, длительное или ускоренное	207	х	н'	1 3 1	2 3 7
22 Испытание на влагоустойчивость кратковременное	208	н	н'	1 3 1	2 3 8
23. Испытание на воздействие пониженного атмосферного давления	209	х	н	1 3 1	2 3 9
24 Испытание на воздействие повышенного давления воздуха или другого газа	210	х	н	1 3 1	2 3 10

Виды испытаний	Номер видов испытаний*	Этапы разработки или освоения в производстве: опытные образцы (партия), образцы из установочной серии, а также изделия серийного производства в случае изменения конструкции, технологии или материалов	Изделия серийного производства, проверяемые периодически	Номер пунктов	
				требований	методов испытаний
25. Испытание на воздействие солнечной радиации	211	x	—	1.3.6	2.3.11
26. Испытание на динамическое воздействие пыли	212	x	—	1.3.2	2.3.12
27. Испытание на статическое воздействие пыли	213	x	—	1.3.2	2.3.13
28. Испытание на грибоустойчивость	214	x	—	1.3.7	2.3.14
29. Испытание на воздействие соляного тумана	215	x	—	1.3.8	2.3.15
30. Испытание на воздействие повышенного гидростатического давления	216	x	н	1.3.11	2.3.16
31. Испытание на водонепроницаемость	217	x	н	1.3.10	2.3.17
32. Испытание на брызгозащищенность	218	x	—	1.3.3	2.3.18
33. Испытание на каплезащищенность	219	x	—	1.3.9	2.3.19
34. Испытание на водозащищенность	220	x	н	1.3.12	2.3.20

\* Нумерация видов испытаний, принятая в настоящем стандарте, приведена в справочном приложении 5.

Обозначения «X» — испытание проводят;

«—» — испытания не проводят;

«н» — испытание проводят, если это указано в стандартах и ПИ;

«н'» — испытание проводят, если это указано в стандартах; при этом по крайней мере одно из испытаний (длительное, ускоренное или кратковременное) обязательно должно проводиться.

Примечания:

1. Испытание на воздействие одиночных ударов изделий электротехники, предназначенных для установки на кораблях, проводят по методике и нормам, утвержденным в установленном порядке.

2. Испытание на брызгозащищенность изделий электротехники на напряжение до 1000 В проводят по ГОСТ 14255—69.

контроля стабильности производства и выявления грубых технологических дефектов.

2.1.17. Испытание на ударную устойчивость (п. 6 табл. 8) рекомендуется совмещать с испытанием на ударную прочность (п. 5 табл. 8).

2.1.18. Испытаниям на воздействие акустических шумов (п. 9 табл. 8) допускается не подвергать изделия, в ТЗ или стандартах, на которые указаны уровни воздействующего акустического давления 130 дБ и менее, а также все изделия, имеющие монолитную конструкцию (например, трансформаторы; дроссели; модули и микромодули, залитые компаундом; постоянные резисторы; конденсаторы постоянной емкости; твердые схемы).

2.1.19. Испытание на теплоустойчивость при эксплуатации (п. 15 табл. 8) на стадии серийного производства может не проводиться, если при испытаниях на надежность (в том числе на долговечность, безотказность, гарантийную наработку) изделия испытывают при верхнем значении температуры и методика этих испытаний позволяет проверить все необходимые параметры изделий.

2.1.20. Испытание на теплоустойчивость при эксплуатации (п. 15 табл. 8) допускается совмещать с испытанием на воздействие пониженного атмосферного давления при верхнем значении температуры (п. 23 табл. 8) или с испытанием на воздействие смены температур (п. 19 табл. 8), измеряя при этих испытаниях все необходимые параметры изделий.

2.1.21. Испытание на теплоустойчивость (холодоустойчивость) при температуре транспортирования и хранения (пп. 16 и 18 табл. 8) допускается совмещать с испытаниями на теплоустойчивость (холодоустойчивость) при эксплуатации (пп. 15 и 17 табл. 8) соответственно или с испытанием на смену температур (п. 19 табл. 8).

2.1.22. Испытание на холодоустойчивость при эксплуатации (п. 17 табл. 8) допускается совмещать с испытанием на воздействие смены температур (п. 19 табл. 8).



2.1.23. Испытание на воздействие смены температур для изделий, которые подвергаются медленным изменениям температуры, допускается не проводить, при этом проверку способности изделий выдерживать смену температур производят при испытаниях на тепло- и холодоустойчивость.

2.1.24. Если возможность проведения ускоренного испытания изделий электронной техники на влагоустойчивость (п. 21 табл. 8) не подтверждена предварительно проведенным испытанием данных изделий или их конструктивно-технологических аналогов, то проводят длительное испытание (п. 21 табл. 8).

2.1.25. Испытание на влагоустойчивость кратковременное (п. 22 табл. 8) применяют для изделий электронной техники в качестве критерия для выявления дефектов, могущих возникнуть в изделиях или других видах испытаний, а также с целью выявления грубых технологических дефектов в серийном производстве, если специфика производства и конструктивные особенности изделий таковы, что дефекты выявляются этим испытанием.

2.1.26. Длительное испытание на влагоустойчивость изделий электротехники проводят для случаев, указанных в графе 3 табл. 8, а ускоренное испытание — для случаев, указанных в графе 4 табл. 8; при этом допускается ускоренное испытание заменять длительным.

Испытания этих изделий проводят в циклическом режиме, за исключением случаев, когда для данной степени жесткости предусмотрен только непрерывный режим.

2.1.27. Допускается испытание на воздействие инея (п. 20 табл. 8) совмещать с испытанием на холодоустойчивость при эксплуатации (п. 17 табл. 8) или с испытанием на воздействие смены температур (п. 19 табл. 8), если последнее проводят методом 205-2\* (п. 2.3.5.5).

Изделия, испытываемые на влагоустойчивость (п. 21 табл. 8) в циклическом режиме методом 207—1 (п. 2.3.7.4), испытаниям на воздействие инея не подвергают.

2.1.28. Необходимость проведения испытаний на грибоустойчивость (п. 28 табл. 8) указывают в ТЗ или стандартах.

Испытание изделий электротехники на грибоустойчивость не проводят, если в этих изделиях применены грибоустойчивые материалы или узлы и детали.

2.1.29. Последовательность проведения испытаний должна указываться в стандартах и ПИ.

Указанные ниже испытания рекомендуется проводить на одних и тех же образцах в следующей последовательности:

механические испытания (пп. 1—9 табл. 8);

---

\* Нумерация методов испытаний, принятая в настоящем стандарте, приведена в справочном приложении 5.

испытание на смену температур;  
испытание на теплоустойчивость;  
испытание на влагоустойчивость (для изделий электронной техники — кратковременные испытания);  
испытание на холодоустойчивость.

Для электротехнических изделий испытание на теплоустойчивость может не включаться в указанную последовательность, а проводиться при необходимости отдельно.

Если для изделий электронной техники кратковременное испытание на влагоустойчивость проводят по методу 208-1 в циклическом режиме в соответствии с п. 2.3.8.4, то рекомендуется следующая последовательность испытаний:

механические испытания (пп. 1—9 табл. 8);  
испытание на смену температур;  
испытание на теплоустойчивость;  
испытание на влагоустойчивость (первый цикл);  
испытание на холодоустойчивость;  
испытание на пониженное атмосферное давление;  
испытание на влагоустойчивость (остальные циклы).

Если для изделий электротехники испытание на смену температур проводят по методу 205-4 в соответствии с п. 2.3.5.7, то рекомендуется следующая последовательность испытаний:

механические испытания (пп. 1—9 табл. 8);  
испытания на смену температур.

Разбивка остальных видов испытаний на группы и их последовательность настоящим стандартом не регламентируется.

2.1.30. Испытания выводов (пп. 10—14 табл. 8), испытание на воздействие акустических шумов (п. 9 табл. 8) и испытание на влагоустойчивость длительное (п. 21 табл. 8) допускается проводить на разных изделиях.

2.1.31. Испытания на воздействие солнечной радиации, на грибоустойчивость и на воздействие соляного тумана (пп. 25, 28, 29 табл. 8) рекомендуется проводить на образцах, которые не подвергаются другим видам испытаний, предусмотренным настоящим стандартом.

Допускается проводить эти испытания на образцах, прошедших другие виды испытаний, если это не приводит к недопустимому ужесточению воздействия данного испытания в результате общего воздействия на образцы предшествующих испытаний.

2.1.32. Перед началом и после каждого испытания, а в необходимых случаях также в процессе испытаний производят внешний осмотр изделий и измерение их параметров, которые могут изменяться в процессе данного вида испытаний. Перечень этих параметров, их значения в процессе и после испытаний, а также мето-



дику их проверки и методику внешнего осмотра изделий устанавливают в стандартах и ПИ. При наличии документов, устанавливающих системы параметров, следует руководствоваться указаниями этих документов.

2.1.33. Перед началом и после испытания (если это оговорено в стандартах и ПИ) изделия выдерживают при нормальных климатических условиях испытания, если иные условия с более жесткими допусками не указаны в стандартах и ПИ.

Время выдержки в этих условиях устанавливают в стандартах и ПИ. При указанных выше условиях производят измерение требуемых параметров до и после испытаний.

2.1.34. Механические испытания проводят при нормальных климатических условиях испытаний. Допускается повышение температуры окружающего воздуха при вибрационных испытаниях за счет выделения тепла стендом и изделием при условии, что эта температура не будет превышать верхнее значение температуры окружающей среды, указанной в стандартах и ПИ.

2.1.35. Нормальные климатические условия испытаний характеризуются следующими значениями климатических факторов:

- а) температурой воздуха  $+25 \pm 10^\circ\text{C}$ ;
- б) относительной влажностью воздуха 45—80%;
- в) атмосферным давлением 630—800 мм рт. ст., если в стандартах на отдельные группы изделий не приняты другие пределы.

**Примечание.** При температурах выше  $30^\circ\text{C}$  относительная влажность не должна быть выше 70%.

2.1.36. Время испытания изделий при заданном режиме отсчитывают с момента достижения параметров испытательного режима, если в соответствующей методике испытаний, установленной настоящим стандартом, не содержатся иные указания.

2.1.37. Способ крепления изделий для проведения механических испытаний должен быть указан в стандартах и ПИ с учетом возможных положений изделий при эксплуатации. Изделия, имеющие собственные амортизаторы, должны крепиться на амортизаторах, если иное не оговорено методиками настоящего стандарта. Если в стандарте на изделия предусмотрены различные способы крепления при эксплуатации, то изделия испытывают при одном наиболее опасном способе крепления, указанном в стандарте.

По согласованию с заказчиком допускается применение способов крепления, отличных от способов крепления при эксплуатации, если это обеспечивает эффективный контроль стабильности производства и выявление устойчивости изделий к соответствующему виду механических воздействий. При этом способ крепления однотипных изделий должен быть единым и указываться в технической документации на изделие. При необходимости в комплекте

технической документации следует приводить чертежи монтажных плат и рекомендуемых крепежных приспособлений, применяемых при испытаниях.

Жесткость монтажных плат и крепежных приспособлений должна быть такой, чтобы механические нагрузки передавались изделию с минимальными искажениями.

Рекомендации по проектированию крепежных приспособлений при испытании малогабаритных изделий приведены в приложении 6.

2.1.38. При климатических испытаниях изделия следует располагать в камерах таким образом, чтобы была обеспечена свободная циркуляция воздуха между изделиями, а также между изделиями и стенками камер. В необходимых случаях расстояние между изделиями при испытаниях должно оговариваться в стандартах и ПИ.

2.1.39. Для изделий, предназначенных для работы в сочлененном состоянии, необходимость испытания в этом состоянии указывают в стандартах и ПИ.

Микроэлементы испытывают в составе условного микромодуля, если иное не указано в стандартах и ПИ.

2.1.40. Параметры режимов при механических испытаниях должны устанавливаться в контрольной точке, которую указывают в стандартах и ПИ.

При испытаниях на вибрационные и ударные воздействия контрольную точку выбирают в одном из следующих мест:

на платформе стенда рядом с одной из точек крепления изделия, если последнее крепят непосредственно на платформе;

на крепежном приспособлении, если изделие крепят на приспособлении;

рядом с точкой крепления амортизатора, если изделие крепят на собственных амортизаторах.

В технически обоснованных случаях по согласованию с заказчиком допускается выбирать контрольную точку непосредственно на изделии при условии, что измерение в этой точке обеспечивает объективный контроль параметров воздействия.

При испытаниях на воздействие линейных нагрузок контрольную точку, для которой вычисляют величину ускорения, выбирают в центре тяжести изделия.

При испытаниях на воздействие акустических шумов контрольную точку выбирают в месте, обусловленном конструкцией камеры.

Испытательные режимы, приведенные в разделе методов испытаний, должны устанавливаться и поддерживаться с допускаемыми отклонениями, приведенными в табл. 9.



Таблица 9

Параметры	Допускаемые отклонения параметров в контрольной точке
Частота вибрации, Гц: до 50 св. 50	$\pm 2$ Гц
Амплитуда	$\pm 3\%$
Ускорение при вибрации	$\pm 20\%$
Ускорение при ударных нагрузках	$\pm 20\%$
Ускорение центробежное	$\pm 10\%$
Уровень звукового давления	$\pm 3$ дБ

**Примечания:**

1 Допускаемые отклонения измеряемых параметров даны без учета погрешности измерительных приборов.

2 При одновременном испытании на вибрации или удар нескольких изделий отклонение ускорения в местах крепления изделий не должно превышать  $\pm 25\%$  от значения ускорения в контрольной точке.

**(Измененная редакция, Изм. № 2).**

2.1.41. При проведении климатических испытаний отклонения значений температуры и атмосферного давления от нормированных не должны превышать значений, указанных в табл. 10, если в стандартах и ПИ не указаны иные допускаемые отклонения, требуемые спецификой изделия.

Таблица 10

Параметры	Допускаемые отклонения параметров
Температура от минус 85 до плюс 100°C св. плюс 100 до плюс 200°C св. 200°C	$\pm 3^\circ\text{C}$ $\pm 5^\circ\text{C}$ $\pm 10^\circ\text{C}$
Пониженное атмосферное давление: до 1 мм рт. ст. включительно ниже 1 мм до $10^{-6}$	$\pm 5\%$ $\pm 1$ мм рт. ст. По стандартам
Повышенное давление воздуха или другого газа	$\pm 0,2$ кгс/см <sup>2</sup>

**2.2. Методы механических испытаний**

2.2.1. Испытание на обнаружение резонансных частот (испытание 101).

2.2.1.1. Испытание проводят с целью определения резонансных частот изделий или их отдельных деталей и узлов.

2.2.1.2. Испытание проводят методом 101-1.

2.2.1.3. Метод 101-1. Испытание проводят следующим образом:

а) изделие крепят на приспособлении или непосредственно на платформе стенда в соответствии с п. 2.1.37.

Изделия, имеющие собственные амортизаторы, испытывают без амортизаторов при жестком креплении;

б) испытание проводят при воздействии вибрации в каждом из трех взаимно перпендикулярных направлений по отношению к изделию, если иное не указано в стандартах и ПИ;

в) испытание изделий, к которым предъявлено требование по воздействию вибрационных нагрузок, проводят в диапазоне от 5 Гц до верхней частоты диапазона, установленного в табл. 1.

Испытание изделий, к которым не предъявлено требование по воздействию вибрационных нагрузок, но предъявлено требование по отсутствию резонансных частот в диапазоне, указанном в пункте 1.2.2, проводят в диапазоне до 5 Гц до верхней частоты диапазона, установленного в табл. 2;

г) величина ускорения должна быть в пределах 1—5 g, при этом амплитуда не должна превышать 1,5 мм. Конкретное значение ускорения указывают в стандартах и ПИ.

Если испытание на обнаружение резонансных частот совмещено с испытанием на виброустойчивость, то величина ускорения должна соответствовать величине, установленной для испытания на виброустойчивость;

д) поиск резонансных частот производят путем плавного изменения частоты при поддержании постоянного ускорения или амплитуды. Скорость изменения частоты при этом должна быть такой, чтобы обеспечить возможность обнаружения и регистрации резонансов, но не более, чем октава в минуту;

е) резонансные частоты могут определяться визуально, при помощи микроскопа, стробоскопа, рентгенотелевидения, датчиков (измерительных преобразователей) и др. приборов или по изменению выходных параметров изделий.

Метод определения резонансных частот устанавливают конкретно для каждого вида или группы изделий в стандартах и ПИ.

Некоторые из рекомендуемых методов обнаружения резонансных частот приведены в приложении 7;

ж) изделия, к которым предъявлено требование в соответствии с п. 1.2.2, считают выдержавшими испытания, если у них отсутствуют резонансные частоты в диапазоне частот, указанном в этом пункте.

### 2.2.2. Испытание на виброустойчивость (испытание 102)

2.2.2.1. Испытание проводят с целью проверки способности изделий выполнять свои функции и сохранять свои параметры в пределах значений, указанных в стандартах и ПИ, в условиях вибрации в заданном диапазоне частот и ускорений.

#### 2.2.2.2. Испытание проводят методом 102-1.

2.2.2.3. Метод 102-1. Испытание проводят следующим образом:

а) испытание проводят с учетом требований пп. 2.1.32, 2.1.34—2.1.37, 2.1.39, 2.1.40;

б) испытание проводят при воздействии вибрации в трех взаимно перпендикулярных направлениях по отношению к изделию, если иное не указано в стандартах и ПИ;

в) испытание изделий проводят под электрической нагрузкой (напряжением), характер и параметры которой должны устанавливаться в стандартах и ПИ;

г) испытание проводят путем плавного изменения частоты в заданном диапазоне. Скорость изменения частоты должна быть достаточной для проверки и регистрации необходимых параметров и должна быть не более чем две октавы в минуту. В диапазоне частот от 10 Гц до частоты перехода поддерживают постоянную амплитуду, начиная с частоты перехода до верхней частоты заданного диапазона — поддерживают постоянное ускорение. Диапазон частот, амплитуда, частота перехода и ускорение приведены в табл. 11.

Таблица 11

Степени жесткости	Диапазон частот, Гц	Амплитуда, мм	Частота перехода, Гц	Ускорение, g
I	10—35	—	—	1
II	10—60	—	—	1
III	10—60	1,5	20	2
IV	10—80	1,5	30	5
V	10—100	—	—	1
VI	10—200	1,5	30	5
VII	10—200	1,5	40	10
VIII	10—600	1,5	30	5
IX	10—600	1,5	40	10
X	10—1000	1,5	40	10
XI	10—2000	1,5	30	5
XII	10—2000	1,5	40	10
XIII	10—2000	1,5	50	15
XIV	10—2000	2	50	20
XV	10—3000	2	50	20
XVI	10—5000	1,5	40	10
XVII	10—5000	2	50	20
XVIII	10—5000	2—3	60—50	30
XIX	10—5000	2—4	70—50	40
XX	100—5000	—	—	40

#### Примечания

1 Если резонансные частоты изделий выше 200 Гц, то для степеней жесткости с верхней частотой диапазона более 200 Гц допускается проводить испытание, начиная со 100 Гц

2 Если изделие разработано в соответствии с применением 5 к табл. 1, то величину ускорения поддерживают в соответствии с закономерностью изменения ускорения, установленной в стандартах и ПИ



3. Для степеней жесткости XVIII и XIX конкретные значения амплитуды и частоты перехода выбирают любыми из указанных в таблице пределов, исходя из возможностей испытательного оборудования.

4. При использовании стендов с механическим приводом (например, для степеней жесткости I—V) диапазоны частот следует разбивать на поддиапазоны и в них поддерживать постоянную амплитуду колебаний  $A$ , определяемую по формуле

$$A = \frac{250j}{f^2},$$

где  $f$  — средняя частота поддиапазона, Гц;

$j$  — ускорение,  $g$ .

Разбивку на поддиапазоны устанавливают в стандартах и ПИ. При этом рекомендуется руководствоваться табл. 13.

д) в процессе испытания производят наблюдения за параметрами изделий, критичными к воздействию вибрационных нагрузок.

При обнаружении у изделий частот, на которых наблюдается нестабильность работы или ухудшение параметров, производят дополнительную выдержку на этих частотах в течение времени, указанного в стандартах и ПИ, но не менее 5 мин.

Если испытание изделий на вибропрочность проводят методом качающейся частоты, дополнительную выдержку не производят;

е) изделия считают выдержавшими испытание на виброустойчивость, если в процессе воздействия вибрации они удовлетворяют требованиям, установленным в стандартах и ПИ для данного вида испытания.

### 2.2.3. Испытание на вибропрочность (испытание 103)

2.2.3.1. Испытание проводят с целью проверки способности изделий противостоять разрушающему действию вибрации и сохранять свои параметры в пределах значений, указанных в стандартах и ПИ после ее воздействия.

2.2.3.2. Испытание проводят одним из следующих методов:

**метод 103-1.** Испытание методом качающейся частоты, в том числе:

**метод 103-1.1** — испытание методом качающейся частоты во всем диапазоне частот,

**метод 103-1.2** — ускорение испытания методом качающейся частоты при повышенных значениях испытательного ускорения. Данный метод не следует применять при кратковременных испытаниях,

**метод 103-1.3** — ускорение испытания методом качающейся частоты для изделий, у которых резонансные частоты выше 200 Гц,

**метод 103-1.4** — ускорение испытания методом качающейся частоты в области резонансных частот для изделий, у которых они лежат в диапазоне частот, соответствующем заданной степени жесткости.

*метод 103-1.5* — ускорение испытания методом качающейся частоты в области резонансных частот для изделий, у которых низшая резонансная частота превышает верхнюю частоту диапазона, соответствующего заданной степени жесткости. Конкретную методику испытания устанавливают в стандартах и ПИ и согласовывают его применение с заказчиком;

*метод 103-2*. Испытание методом фиксированных частот, в том числе:

*метод 103-2.1* — испытание методом фиксированных частот во всем диапазоне. Применение этого метода согласовывают с заказчиком,

*метод 103-2.2* — ускоренное испытание методом фиксированных частот для изделий, у которых резонансные частоты выше 200 Гц. Применение этого метода согласовывают с заказчиком,

*метод 103-2.3* — испытание на одной фиксированной частоте для изделий, у которых резонансные частоты более чем в 1,5 раза превышают верхнюю частоту диапазона, соответствующего заданной степени жесткости;

*метод 103-3*. Испытание комбинированным методом;

*метод 103-4*. Испытание путем воздействия случайной вибрации. Конкретную методику испытания устанавливают в стандартах и ПИ и согласовывают его применение с заказчиком.

2.2.3.3. При проведении испытаний следует руководствоваться следующими общими положениями:

а) испытанию на вибропрочность подвергают те же образцы изделий, которые были испытаны на виброустойчивость, если последний вид испытания предусмотрен в стандартах и ПИ;

б) испытание проводят с учетом требований пп. 2.1.32, 2.1.34—2.1.37, 2.1.39, 2.1.40.

У изделий, прошедших испытание на виброустойчивость, проверку параметров перед испытанием на вибропрочность не проводят;

в) испытание проводят при воздействии вибрации в трех взаимно перпендикулярных направлениях по отношению к изделию, если иное не указано в стандартах и ПИ. При этом общая продолжительность испытания должна поровну распределяться между положениями изделия, при которых проводят испытания.

Допускается испытывать изделия в одном наиболее опасном для них положении без сокращения продолжительности испытания;

г) изделия испытывают без электрической нагрузки или под электрической нагрузкой. Необходимость испытания под электрической нагрузкой (или под напряжением), а также ее характер и величина должны устанавливаться в стандартах и ПИ;

д) изделия подвергают воздействию вибрации одним из методов, приведенных в пп. 2.2.3.4—2.2.3.11 настоящего раздела;

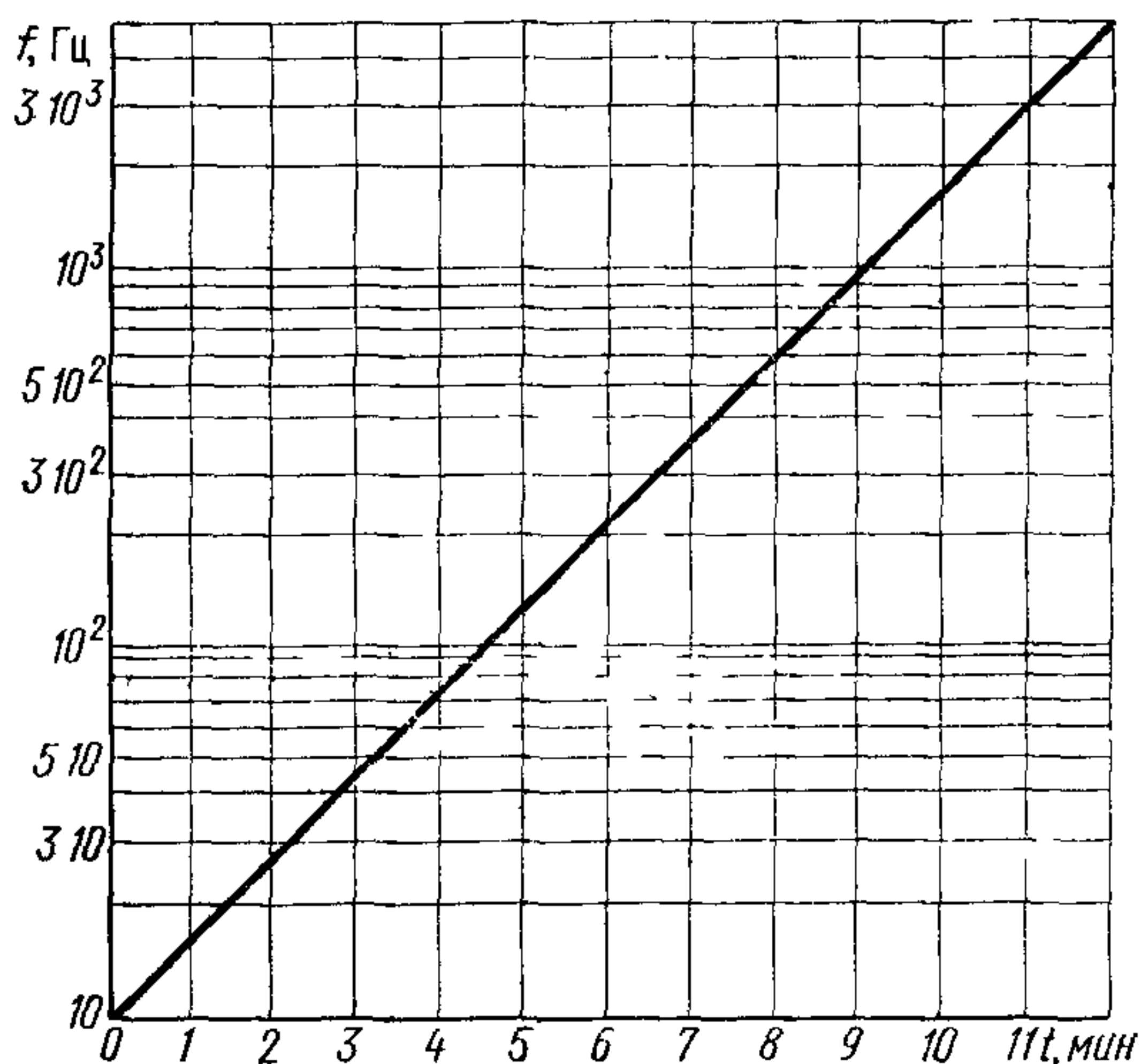
е) при испытании допускаются перерывы, но при этом должна сохраняться общая продолжительность воздействия вибрации;

ж) по окончании испытания на вибропрочность проводят испытание на виброустойчивость (для изделий, проверяемых на виброустойчивость) в том же диапазоне частот в соответствии с методикой, изложенной в разд. 2.2.2 (испытание 102);

з) изделия считают выдержавшими испытания на вибропрочность, если они удовлетворяют требованиям, установленным в стандартах и ПИ для данного вида испытания.

2.2.3.4. Метод 103-1.1. Испытание проводят путем непрерывного изменения частоты во всем диапазоне от нижнего значения до верхнего и обратно (или в поддиапазонах частот) по закону, приведенному на черт. 1.

Время изменения частоты в диапазоне или поддиапазоне определяют по черт. 1, округляя до минуты.



Черт. 1

В диапазоне частот от 10 Гц до частоты перехода поддерживают постоянную амплитуду, начиная с этой частоты до верхней частоты заданного диапазона поддерживают постоянное ускорение, соответствующее заданной степени жесткости.

Диапазон частот вибрации, амплитуда, частота перехода, ускорение, время цикла качания частоты, количество циклов и общая продолжительность испытания должны соответствовать указанным в табл. 12.



Таблица 12

Степень жесткости	Диапазон частот, Гц	Амплитуда, мм	Частота перехода, Гц	Ускорение, g	Время цикла качания, мин	Общая продолжительность испытания			
						длительного		кратковременного	
						время, ч	количество циклов качания	время, ч	количество циклов качания
I	10—35	1,5	20	1,5	5	6	72	—	—
II	10—60	1,5	—	1,0	6	180	1800	6,0	60
III	10—60	1,5	20	2,0	6	180	1800	6,0	60
IV	10—80	1,5	30	5,0	8	24	180	4,5	33
V	10—100	1,5	20	1,5	9	180	—	—	—
VI	10—200	1,5	30	5,0	12	24	120	4,5	21
VII	10—200	1,5	40	10	12	24	120	4,5	21
VIII	10—600	1,5	30	5,0	15	48	192	9,0	36
IX	10—600	1,5	40	10	15	48	192	9,0	36
X	10—1000	1,5	40	10	18	36	120	7,5	24
XI	10—2000	1,5	30	5,0	20	24	72	4,5	12
XII	10—2000	1,5	40	10	20	24	72	4,5	12
XIII	10—2000	1,5	50	15	20	24	72	4,5	12
XIV	10—2000	2,0	50	20	20	24	72	4,5	12
XV	10—3000	2,0	50	20	22	18	66	3,5	9
XVI	10—5000	1,5	40	10	24	12	30	3,0	9
XVII	10—5000	2,0	50	20	24	12	30	3,0	9
XVIII	10—5000	2—3	50—60	30	24	12	30	3,0	9
XIX	10—5000	2—4	50—70	40	24	12	30	3,0	9
XX	100—5000	—	—	40	16	0,5	2	0,5	2

## Примечания:

1. Если изделие разработано в соответствии с примечанием 5 к табл. 1, то величину ускорения поддерживают в соответствии с законом изменения ускорения, установленным в стандартах и ПИ.
2. Для степеней жесткости XVIII и XIX амплитуда и частота перехода могут быть любыми из указанных в таблице пределов и должны выбираться, исходя из возможностей испытательного оборудования.
3. Испытание по степени жесткости XX в соответствии с примечанием 4 к табл. 1 проводят в качестве дополнительного к испытанию по другой степени жесткости, о чем должно быть указано в стандарте и ПИ.
4. В технически обоснованных случаях для степени жесткости II общая продолжительность испытания может быть сокращена до 24 ч (240 циклов качания).

2.2.3.5. *Метод 103-1.2.* Испытания проводят по методике, указанной в п. 2.2.3.4, но при ускорениях, превышающих указанные в табл. 12.

Продолжительность испытания  $T_y$  для выбранного значения ускорения  $j_y$  рассчитывают по формуле

$$T_y = \frac{j_0^2}{j_y^2} \cdot T_0,$$

где  $j_0$  и  $T_0$  — соответственно, ускорение и продолжительность длительного испытания, приведенного в табл. 12;

$j_y$  — следует принимать равным 1,5  $j_0$  или 2  $j_0$ .

При сокращении продолжительности испытания путем увеличения ускорения следует учитывать диапазон линейности прочностной характеристики изделия, т. е. при повышенном уровне ускорения недопустимо проявление качественно новых отказов, не имеющих места при уровне ускорения, приведенном в табл. 12. В стандарте на изделие должно быть указано, что испытание проводят в ускоренном режиме. Испытательные ускорения в этом случае могут рассматриваться как эксплуатационные, если время работы изделий при повышенных нагрузках не превышает продолжительности испытания.

2.2.3.6. *Метод 103-1.3.* Испытание проводят по методике, указанной в п. 2.2.3.4, начиная со 100 Гц.

Продолжительность испытания при этом сокращают на время, приходящееся на диапазон до 100 Гц и определяют по формуле

$$T = 2 \cdot t \cdot n,$$

где  $t$  — время испытания, определяемое по черт. 1 в диапазоне частот от 100 Гц до верхней частоты заданного диапазона;

$n$  — количество циклов качания, приведенное в табл. 12.

2.2.3.7. *Метод 103-1.4.* Испытание проводят по методике, указанной в п. 2.2.3.4, в диапазоне частот от 0,5  $f_0$  до 1,5  $f_0$  или от 0,5  $f_{\text{он}}$  до 1,5  $f_{\text{ов}}$ , но не выше верхней частоты заданного диапазона, где:

$f_0$  — резонансная частота изделия;

$f_{\text{он}}$  и  $f_{\text{ов}}$  — нижняя и верхняя частоты резонансной области.

При этом продолжительность испытания  $T'$  определяют по формуле

$$T' = 2 \cdot t_p \cdot n,$$

где  $t_p$  — время испытания, определяемое по черт. 1 в диапазоне частот от 0,5  $f_0$  до 1,5  $f_0$  или от 0,5  $f_{\text{он}}$  до 1,5  $f_{\text{ов}}$ ;

$n$  — количество циклов качания, приведенное в табл. 12.

2.2.3.8. *Метод 103-2.1.* Испытание проводят на фиксированных частотах, для чего весь диапазон частот разбивают на поддиапа-

зоны в соответствии с табл. 13. В пределах каждого поддиапазона производят плавное изменение частоты в течение 1 мин, а затем производят выдержку на верхней частоте поддиапазона в течение времени и при ускорении (амплитуде), приведенных в табл. 13.

При этом для изделий с собственными амортизаторами следует избегать совпадения частоты, на которой производят выдержку, с резонансной частотой амортизатора.

Таблица 13

Поддиапазон частот, Гц	Степени жесткости															
	I				II				III				IV			
	A, мм	<i>l</i> , g	$t_{д}$ , ч	$t_{к'}$ , ч	A, мм	<i>l</i> , g	$t_{д}$ , ч	$t_{к'}$ , ч	A, мм	<i>l</i> , g	$t_{д}$ , ч	$t_{к'}$ , ч	A, мм	<i>l</i> , g	$t_{д}$ , ч	$t_{к'}$ , ч
10	1,5		2	—	1,5		54	1	1,5		54	1	1,5		5	1
10—20	1,5		2	—		1	48	1	1,5		48	1	1,5		4	1
20—30		1,5	2	—		1	32	1		2	32	1	1,5		4	0,5
30—40						1	22	1		2	22	1		5	3	0,5
40—50						1	14	1		2	14	1		5	3	0,5
50—60						1	10	1		2	10	1		5	3	0,5
60—80														5	2	0,5
80—100																

Продолжение табл 13

Поддиапазон частот, Гц	Степени жесткости															
	V				VI				VII				VIII			
	A, мм	<i>l</i> , g	$t_{д}$ , ч	$t_{к'}$ , ч	A, мм	<i>l</i> , g	$t_{д}$ , ч	$t_{к'}$ , мин	A, мм	<i>l</i> , g	$t_{д}$ , ч	$t_{к'}$ , мин	A, мм	<i>l</i> , g	$t_{д}$ , ч	$t_{к'}$ , мин
10	1,5			—	1,5		4	30	1,5		4	30	1,5		6	60
10—20	1,5			—	1,5		4	30	1,5		4	30	1,5		6	60
20—30		1,5		—	1,5		2	30	1,5		2	30	1,5		6	60
30—40		1,5		—		5	2	30	1,5		2	30		5	4	60
40—50		1,5		—		5	2	30		10	2	30		5	3	60
50—60		1,5		—		5	2	30		10	2	30		5	3	30
60—80		1,5		—		5	2	30		10	2	30		5	6	30
80—100		1,5		—		5	2	20		10	2	20		5	6	30
100—150				—		5	2	20		10	2	20		5	6	30
150—200				—		5	2	20		10	2	20		5	6	30
200—300				—		5	2	20		10	2	20		5	6	30
300—400				—										5	4	20
400—500				—										5	4	20
500—600				—										5	4	20
600—800				—												
800—1000				—												

Обозначения A — амплитуда; *l* — ускорение;

$t_{д}$  — время выдержки на фиксированных частотах при длительном испытании,

$t_{к}$  — время выдержки на фиксированных частотах при кратковременном испытании



Поддиапазон частот, Гц	Степени жесткости															
	IX				X				XI				XII			
	A, мм	i, г	t <sub>Д</sub> , ч	t <sub>К</sub> , мин	A, мм	i, г	t <sub>Д</sub> , ч	t <sub>К</sub> , мин	A, мм	i, г	t <sub>Д</sub> , ч	t <sub>К</sub> , мин	A, мм	i, г	t <sub>Д</sub> , ч	t <sub>К</sub> , мин
10	1,5		6	60	1,5		4	30	1,5		2	20	1,5		2	20
10—20	1,5		6	60	1,5		4	30	1,5		2	20	1,5		2	20
20—30	1,5		6	60	1,5		3	30	1,5		2	20	1,5		2	20
30—40	1,5		4	60	1,5		3	30		5	2	—	1,5		2	—
40—50		10	3	60		10	3	30		5	1,5	20		10	1,5	20
50—60		10	3	30		10	2	30		5	1,5	—		10	1,5	—
60—80		10	6	30		10	4	30		5	3	20		10	3	20
80—100		10	6	30		10	4	30		5	3	20		10	3	20
100—150		10	6	30		10	4	30		5	3	20		10	3	20
150—200		10	6	30		10	4	30		5	2	20		10	2	20
200—300		10	6	30		10	4	30		5	2	20		10	2	20
300—400		10	4	20		10	4	30		5	2	20		10	2	20
400—500		10	4	20		10	4	30		5	2	20		10	2	20
500—600		10	4	20		10	4	30		5	2	10		10	2	10
600—800						10	4	30		5	2	10		10	2	10
800—1000						10	4	20		5	2	10		10	2	10
1000—1500							2	20		5	2	10		10	2	10
1500—2000							2	20		5	2	10		10	2	10

Продолжение табл. 13

Поддиапазон частот, Гц	Степени жесткости															
	XIII				XIV				XV				XVI			
	A, мм	i, г	t <sub>Д</sub> , ч	t <sub>К</sub> , мин	A, мм	i, г	t <sub>Д</sub> , ч	t <sub>К</sub> , мин	A, мм	i, г	t <sub>Д</sub> , ч	t <sub>К</sub> , мин	A, мм	i, г	t <sub>Д</sub> , ч	t <sub>К</sub> , мин
10	1,5		2	20	2,0		2	20	2,0		1,5	20	1,5		1	10
10—20	1,5		2	20	2,0		2	20	2,0		1,5	20	1,5		1	10
20—30	1,5		2	20	2,0		2	20	2,0		1,5	20	1,5		1	10
30—40	1,5		2	—	2,0		2	—	2,0		1,5	—	1,5		1	—
40—50	1,5		1,5	20	2,0		1,5	20	2,0		1,5	10		10	0,5	10
50—60		15	1,5	—		20	1,5	—		20	1,5	—		10	0,5	—
60—80		15	3	20		20	3	20		20	2	10		10	1	10
80—100		15	3	20		20	3	20		20	2	10		10	1	10
100—150		15	4	20		20	3	20		20	2	10		10	1	10
150—200		15	2	20		20	2	20		20	2	10		10	1	10
200—300		15	2	20		20	2	20		20	2	10		10	1	10
300—400		15	2	20		20	2	20		20	1	10		10	1	10
400—500		15	2	20		20	2	20		20	1	10		10	1	10
500—600		15	2	10		20	2	10		20	1	10		10	1	10
600—800		15	2	10		20	2	10		20	1	10		10	1	10
800—1000		15	2	10		20	2	10		20	1	10		10	1	10
1000—1500		15	2	10		20	2	10		20	1	10		10	0,5	5
1500—2000		15	2	10		20	2	10		20	1	10		10	0,5	5
2000—2500										20	1	10		10	0,5	5
2500—3000											1	10		10	0,5	5
3000—3500												10		10	0,5	5
3500—4000												10		10	0,5	5
4000—4500												10		10	0,5	5
4500—5000												10		10	0,5	5

Продолжение табл. 13

Поддиапазон частот, Гц	Степени жесткости															
	XVII				XVIII				XIX				XX			
	А, мм	<i>i</i> , g	<i>t</i> <sub>Д</sub> , ч	<i>t</i> <sub>К</sub> , мин	А, мм	<i>i</i> , g	<i>t</i> <sub>Д</sub> , ч	<i>t</i> <sub>К</sub> , мин	А, мм	<i>i</i> , g	<i>t</i> <sub>Д</sub> , ч	<i>t</i> <sub>К</sub> , мин	А, мм	<i>i</i> , g	<i>t</i> <sub>Д</sub> , ч	<i>t</i> <sub>К</sub> , мин
10	2,0		1	10	2—3		1	10	2—4		1	10	—	—		—
10—20	2,0		1	10	2—3		1	10	2—4		1	10	—	—		—
20—30	2,0		1	10	2—3		1	10	2—4		1	10	—	—		—
30—40	2,0		1	—	2—3		1	—	2—4		1	—	—	—		—
40—50		20	0,5	10	2—3		0,5	10	2—4		0,5	10	—	—		—
50—60		20	0,5	—		30	0,5	—	2—4		0,5	—	—	—		—
60—80		20	1	10		30	1	10		40	1	10	—	—		—
80—100		20	1	10		30	1	10		40	1	10	—	—		—
100—150		20	1	10		30	1	10		40	1	10		40	2	2
150—200		20	1	10		30	1	10		40	1	10		40	2	2
200—300		20	1	10		30	1	10		40	1	10		40	2	2
300—400		20	1	10		30	1	10		40	1	10		40	2	2
400—500		20	1	10		30	1	10		40	1	10		40	2	2
500—600		20	1	10		30	1	10		40	1	10		40	2	2
600—800		20	1	10		30	1	10		40	1	10		40	2	2
800—1000		20	1	10		30	1	10		40	1	10		40	2	2
1000—1500		20	0,5	5		30	0,5	5		40	0,5	5		40	2	2
1500—2000		20	0,5	5		30	0,5	5		40	0,5	5		40	2	2
2000—2500		20	0,5	5		30	0,5	5		40	0,5	5		40	2	2
2500—3000		20	0,5	5		30	0,5	5		40	0,5	5		40	2	2
3000—3500		20	0,5	5		30	0,5	5		40	0,5	5		40	2	2
3500—4000		20	0,5	5		30	0,5	5		40	0,5	5		40	2	2
4000—4500		20	0,5	5		30	0,5	5		40	0,5	5		40	2	2
4500—5000		20	0,5	5		30	0,5	5		40	0,5	5		40	2	2

## Примечания:

1. Если изделие разработано в соответствии с примечанием 5 к табл. 1, то величину ускорения поддерживают в соответствии с законом изменения ускорения, установленном в стандартах и ПИ.

2. Испытание по степени жесткости I проводят до момента достижения частоты 35 Гц при ускорении 1,5 g.

3. В технически обоснованных случаях для степени жесткости II общая продолжительность испытания может быть сокращена до 24 ч.

4. Испытание по степени жесткости XX в соответствии с примечанием 4 к табл. 1 проводят в качестве дополнительного к испытанию до другой степени жесткости, о чем должно быть указано в стандартах и ПИ.

5. При использовании для испытания стенов с механическим приводом допускается поддерживать постоянную амплитуду *A* (мм) в каждом поддиапазоне, которую определяют по формуле

$$A = \frac{250j}{f^2},$$

где *f* — верхняя частота поддиапазона, Гц;

*j* — ускорение, g.

2.2.3.9. Метод 103-2.2. Испытание проводят по методике, указанной в п. 2.2.3.8, начиная со 100 Гц. При этом продолжитель-

ность испытания сокращают на время, приходящееся на диапазон до 100 Гц, и определяют по табл. 13.

2.2.3.10. *Метод 103-2.3.* Испытание производят на любой фиксированной частоте диапазона при ускорении, соответствующем заданной степени жесткости. Конкретное значение частоты должно указываться в стандартах и ПИ. При этом продолжительность испытания должна определяться следующим числом колебаний:

$2 \cdot 10^7$  колебаний для одного положения изделия — для степени жесткости V;

$1 \cdot 10^7$  колебаний для трех положений изделия — для степеней жесткости VI и VII;

$3 \cdot 10^7$  колебаний для трех положений изделия — для степеней жесткости VIII—XIX.

2.2.3.11. *Метод 103-3.* Испытание проводят комбинированно: до 50—60 Гц методом фиксированных частот в соответствии с п. 2.2.3.8 и далее методом качающейся частоты в соответствии с п. 2.2.3.4.

2.2.4. *Испытание на ударную прочность (испытание 104).*

2.2.4.1. Испытание проводят с целью проверки способности изделий противостоят разрушающему действию ударных нагрузок и сохранять после их действия свои параметры в пределах значений, указанных в стандартах и ПИ.

2.2.4.2. Испытание проводят методом 104-1.

2.2.4.3. *Метод 104-1.* Испытание проводят следующим образом:

а) испытание проводят с учетом требований пп. 2.1.32, 2.1.34—2.1.37, 2.1.39, 2.1.40;

б) испытание проводят при воздействии ударной нагрузки поочередно в каждом из трех взаимно перпендикулярных направлений по отношению к изделию, если иное не указано в стандартах и ПИ. При этом общее количество ударов должно поровну распределяться между положениями, при которых проводят испытание.

Изделия, снабженные собственными амортизаторами, а также изделия, имеющие одно эксплуатационное положение, по согласованию с заказчиком допускается испытывать только в эксплуатационном положении.

По согласованию с заказчиком допускается испытывать изделия в одном наиболее опасном для него положении при сохранении общего количества ударов;

в) изделия испытывают без или под электрической нагрузкой. Необходимость испытания под электрической нагрузкой (напряжением), а также характер и параметры ее должны устанавливаться в стандартах и ПИ:



г) испытание проводят путем воздействия ударов. Величина ускорения и длительность удара, а также общее количество ударов должны соответствовать указанным в табл. 14.

Таблица 14

Степень жесткости	Ускорение, g	Длительность, мс	Общее количество ударов
I	15	2—15	10000
II	40	2—10	10000
III	75	2—6	4000
IV	150	1—3	4000

Примечание. Конкретное значение длительности удара с допускаемыми отклонениями должно указываться в стандартах и ПИ.

Рекомендации по выбору значения длительности приведены в приложении 8.

Форма ударного импульса не регламентируется, но рекомендуется близкой к полусинусоиде.

Метод измерения параметров удара приведен в приложении 9;

д) испытание рекомендуется проводить при частоте следования ударов 40—120 в минуту;

е) допускаются перерывы в испытании, но при этом общее количество ударов должно сохраняться;

ж) по окончании испытания производят внешний осмотр и измерение параметров, указанных в стандартах и ПИ.

У изделий, проверяемых на ударную устойчивость, внешний осмотр и измерение необходимых параметров производят после испытания на ударную устойчивость;

з) изделия считают выдержавшими испытания на ударную прочность, если после испытания они удовлетворяют требованиям стандартов и ПИ для данного вида испытания.

2.2.5. *Испытание на ударную устойчивость (испытание 105).*

2.2.5.1. Испытание проводят с целью проверки способности изделий выполнять свои функции в условиях действия ударных нагрузок.

2.2.5.2. Испытание проводят методом 105-1.

2.2.5.3. Метод 105-1. Испытание проводят следующим образом:

а) испытание на ударную устойчивость проводят по методике, изложенной в разд. 2.2.4 (метод 104-1), за исключением общего числа ударов и числа ударов в минуту;

б) испытание изделий проводят под электрической нагрузкой (напряжением), характер и параметры которых должны устанавливаться в стандартах и ПИ;

в) изделия подвергают воздействию 20 ударов в каждом положении, при этом частота следования ударов должна быть та-

кой, чтобы была обеспечена возможность контроля проверяемых параметров изделия;

г) в процессе испытания производят наблюдение за параметрами изделий, критичными к воздействию ударных нагрузок. При совмещении испытания на ударную устойчивость с испытанием на ударную прочность количество ударов должно соответствовать указанному в табл. 14, а контроль параметров изделий проводят в конце испытания на ударную прочность путем воздействия не менее 20 ударов для каждого положения изделия;

д) изделия считают выдержавшими испытание на ударную устойчивость, если в процессе и после испытания они удовлетворяют требованиям, установленным в стандартах и ПИ для данного вида испытания.

2.2.6. Испытание на воздействие одиночных ударов (испытание 106).

2.2.6.1. Испытание проводят с целью проверки способности изделий противостоять разрушающему действию одиночных ударов с большими ускорениями и выполнять свои функции после воздействия ударов и (если это указано в стандартах и ПИ) выполнять свои функции и не допускать ложных срабатываний в процессе удара.

2.2.6.2. Испытание проводят методом 106-1.

2.2.6.3. Метод 106-1. Испытание проводят следующим образом:

а) испытание должно проводиться с учетом требований пп. 2.1.32, 2.1.34—2.1.37, 2.1.39, 2.1.40;

б) испытание проводят при воздействии ударной нагрузки попеременно в каждом из трех взаимно перпендикулярных направлений по отношению к изделию, если иное не указано в стандартах и ПИ.

Изделие, снабженное собственными амортизаторами, должно испытываться на амортизаторах в эксплуатационном положении;

в) изделия испытывают без или под электрической нагрузкой (напряжением). Необходимость испытания под электрической нагрузкой, а также ее характер и параметры устанавливают в стандартах и ПИ;

г) испытание проводят путем воздействия трех ударов в каждом положении изделия.

Величина ускорения и рекомендуемая длительность удара приведены в табл. 15.

Форма ударного импульса не регламентируется, но рекомендуется близкой к полусинусоиде. Методика измерения параметров удара приведена в приложении 9;

д) при испытании изделий, к которым предъявлено требование по функционированию при воздействии одиночных ударов, в

процессе испытания производят контроль параметров, критичных к воздействию ударных нагрузок;

е) изделия считают выдержавшими испытание, если они удовлетворяют требованиям, установленным в стандартах и ПИ для данного вида испытания.

Таблица 15

Степень жесткости	Ускорение, g	Длительность, мс
I	4	40—60
II	20	20—50
III	75	2—6
IV	150	1—3
V	500	1—2
VI	1000	0,2—1
VII	1500	0,2—0,5
VIII	3000	0,2—0,5

Примечание.— Отменено.

(Измененная редакция, Изм. № 2).

2.2.7. Испытание на воздействие линейных (центробежных) нагрузок (испытание 107).

2.2.7.1. Испытание проводят с целью проверки способности изделий выполнять свои функции в процессе воздействия линейных нагрузок и (или) противостоять разрушающему действию этих нагрузок.

2.2.7.2. Испытание проводят методом 107-1.

2.2.7.3. Метод 107-1. Испытание проводят следующим образом:

а) испытание проводят с учетом требований пп. 2.1.32, 2.1.34—2.1.37, 2.1.39, 2.1.40;

б) испытание проводят при воздействии центробежного ускорения поочередно в каждом из трех взаимно перпендикулярных направлений по отношению к изделию, если иное не указано в стандартах и ПИ. Изделия, снабженные собственными амортизаторами, допускается испытывать без амортизаторов при жестком креплении;

в) изделия испытывают без или под электрической нагрузкой (напряжением). Необходимость испытания под электрической нагрузкой, а также ее характер и параметры должны устанавливаться в стандартах и ПИ;

г) величину ускорения устанавливают в соответствии с табл. 1 относительно геометрического центра или центра тяжести изделий, если иное не оговорено в стандартах и ПИ. При этом разброс ускорения по изделию не должен превышать  $\pm 20\%$ .



Скорость вращения платформы центрифуги ( $n$ ) об/мин подсчитывают по формуле

$$n=300 \sqrt{\frac{j}{R}},$$

где  $j$  — ускорение,  $g$ ;

$R$  — расстояние от центра вращения платформы до геометрического центра изделия или его центра тяжести, см;

д) испытание проводят в течение времени, необходимого для контроля параметров изделий в процессе испытания, но не менее 3 мин в каждом положении;

е) изделия считают выдержавшими испытания, если в процессе и после испытания они удовлетворяют требованиям, установленным в стандартах и ПИ для данного вида испытания.

2.2.8. Испытание на воздействие акустических шумов (испытание 108).

2.2.8.1. Испытание проводят с целью определения способности изделий выполнять свои функции и сохранять свои параметры в пределах норм, указанных в стандартах и ПИ, в условиях воздействия повышенного акустического шума.

2.2.8.2. Испытание проводят одним из следующих методов:

метод 108-1. Испытание путем воздействия на изделия акустического шума;

метод 108-2. Испытание путем воздействия на изделия тона меняющейся частоты.

2.2.8.3. При проведении испытания следует руководствоваться следующими общими положениями:

а) испытание проводят с учетом требований пп. 2.1.32, 2.1.34—2.1.36, 2.1.39, 2.1.40;

б) рекомендуется, чтобы размеры камеры превышали линейные размеры испытываемых изделий не менее чем в два раза;

в) изделия устанавливают в камере таким образом, чтобы все наружные поверхности их испытывали воздействие звукового давления.

Неравномерность звукового давления в месте предполагаемого размещения изделия в камере не должна превышать 6 дБ;

г) крепление изделий производят путем подвешивания их в камере или в ее рабочей зоне на пружинах или растяжках. Собственная частота подвесок с закрепленными изделиями не должна превышать 25 Гц.

Изделия, имеющие небольшие размеры, могут крепиться на плате, которую подвешивают на пружинах или растяжках.

Крупногабаритные изделия допускается устанавливать на виброизолирующих прокладках (поролон, войлок) без крепления к платформе камеры;

д) испытание изделий проводят под электрической нагрузкой (напряжением), характер и параметры которой должны устанавливаться в стандартах и ПИ;

е) изделия подвергают воздействию акустического шума или тона меняющейся частоты в соответствии с п. 2.2.8.4 или п. 2.2.8.5 настоящего раздела;

ж) в процессе испытаний производят контроль и (или) измерение параметров изделий, указанных в стандартах и ПИ для данного вида испытания;

з) изделия считают выдержавшими испытание, если в процессе и после испытания они удовлетворяют требованиям, установленным в стандартах и ПИ для данного вида испытания.

2.2.8.4. Метод 108-1. Испытание проводят путем воздействия шума с диапазоном частот 125—10000 Гц. При этом в диапазоне частот 200—1000 Гц уровень звукового давления должен соответствовать указанному в табл. 3; на частотах ниже 200 Гц и выше 1000 Гц должно быть снижение, равное 6 дБ на октаву относительно уровня на частоте 1000 Гц. Продолжительность испытания должна быть достаточной для контроля и (или) измерения параметров изделий и должна устанавливаться в стандартах и ПИ.

2.2.8.5. Метод 108-2. Испытание проводят тоном меняющейся частоты в диапазоне 125—10000 Гц. При этом в диапазоне частот 200—1000 Гц уровень звукового давления должен быть на 10 дБ ниже значений, указанных в табл. 3; на частотах ниже 200 Гц и выше 1000 Гц должно быть снижение, равное 6 дБ на октаву, относительно уровня на частоте 1000 Гц.

Продолжительность испытания должна быть достаточной для контроля и (или) измерения параметров изделий, но не менее 30 мин.

2.2.9. Испытание выводов (выводных концов) на воздействие растягивающей силы (испытание 109).

2.2.9.1. Испытание проводят с целью проверки прочности крепления выводов (выводных концов) в изделии и способности их выдерживать растягивающую силу.

2.2.9.2. Испытание проводят методом 109-1.

2.2.9.3. Метод 109-1. Испытание проводят следующим образом:

а) испытание проводят с учетом требований пп. 2.1.32, 2.1.34—2.1.36;

б) испытание проводят путем плавного приложения статической силы в соответствии с табл. 4, которая должна быть направлена вдоль оси вывода, а для вывода, закрепленного на изоляторе, — вдоль оси изолятора.

Силу плавно прикладывают к каждому выводу изделия и выдерживают в течение 10 с. Допустимое отклонение силы  $\pm 10\%$ .



Для изделий с двумя осевыми противоположно направленными выводами допускается прикладывать силу к одному выводу при закрепленном другом;

в) изделия считают выдержавшими испытание, если отсутствуют обрывы выводов и изделия удовлетворяют требованиям, установленным в стандартах и ПИ для данного вида испытания.

2.2.10. Испытание гибких проволочных и ленточных выводов на изгиб (испытание 110).

2.2.10.1. Испытание проводят с целью определения способности проволочных и ленточных выводов выдерживать изгибы.

2.2.10.2. Испытание проводят методом 110-1.

2.2.10.3. Метод 110-1. Испытание проводят следующим образом:

а) испытание проводят с учетом требований пп. 2.1.32, 2.1.34—2.1.36;

б) для испытания к каждому выводу изделия в направлении его оси поочередно подвешивают груз в два раза меньший, чем при испытании на воздействие растягивающей силы (метод 109-1). Затем корпус изделия медленно наклоняют на угол  $90^\circ$  и медленно возвращают в прежнее положение.

Сгибание вывода и разгибание считают одним изгибом. Изгибы производят в одной вертикальной плоскости.

Всего производят три изгиба.

Плоские выводы испытывают в направлении плоскости, имеющей наименьшую жесткость;

в) изделия считают выдержавшими испытание, если отсутствуют обрывы выводов и изделия удовлетворяют требованиям, установленным в стандартах и ПИ для данного вида испытания.

2.2.11. Испытание гибких лепестковых выводов на изгиб (испытание 111).

2.2.11.1. Испытание проводят с целью определения способности лепестковых выводов выдерживать изгибы.

2.2.11.2. Испытание проводят методом 111-1.

2.2.11.3. Метод 111-1. Испытание проводят следующим образом:

а) испытание проводят с учетом требований пп. 2.1.32, 2.1.34—2.1.36;

б) лепестковый вывод изгибают на  $45^\circ$  от исходного положения, затем на  $90^\circ$  в противоположном направлении, если это позволяет конструкция, и снова возвращают в исходное положение. Это принимается за один изгиб.

Количество изгибов каждого вывода изделия должно быть равно трем;

в) изделия считают выдержавшими испытание, если отсутствуют обрывы выводов и изделия удовлетворяют требованиям, установленным в стандартах и ПИ для данного вида испытания.



2.2.12. Испытание гибких проволочных выводов на скручивание (испытание 112).

2.2.12.1. Испытание проводят с целью определения способности проволочных выводов выдерживать скручивание.

2.2.12.2. Испытание проводят методом 112-1.

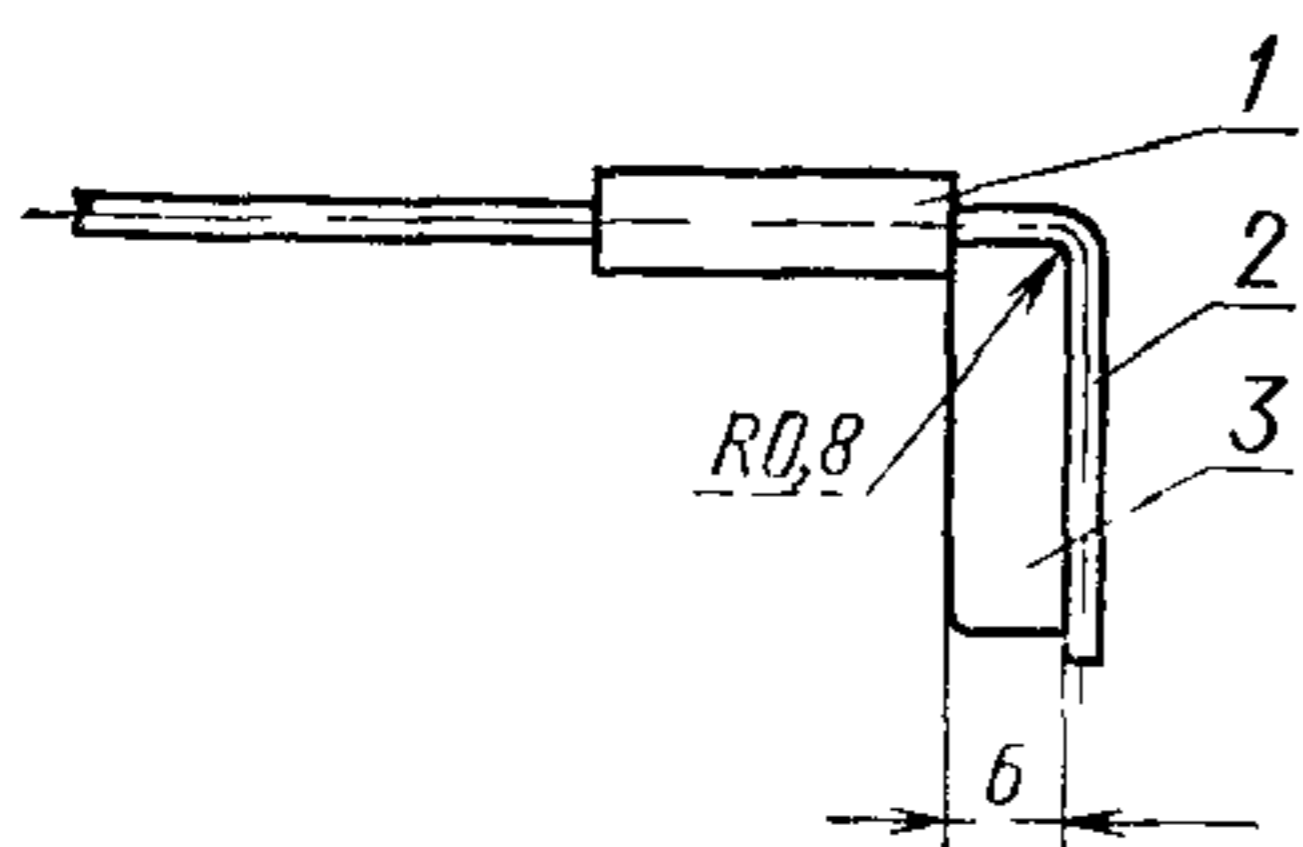
2.2.12.3. Метод 112-1. Испытание проводят следующим образом:

а) испытание проводят с учетом требований пп. 2.1.32, 2.1.34—2.1.36;

б) каждый проволочный вывод изгибают на  $90^\circ$  на расстоянии 5—6 мм от места присоединения к изделию при радиусе кривизны 0,7—0,8 мм (черт. 2). Свободный конец вывода закрепляют (захватывают) на расстоянии 1—1,5 мм от места изгиба (черт. 3) и поворачивают вокруг оси изделия на  $180^\circ$  или  $360^\circ$ . Конкретный угол поворота указывают в стандартах и ПИ.

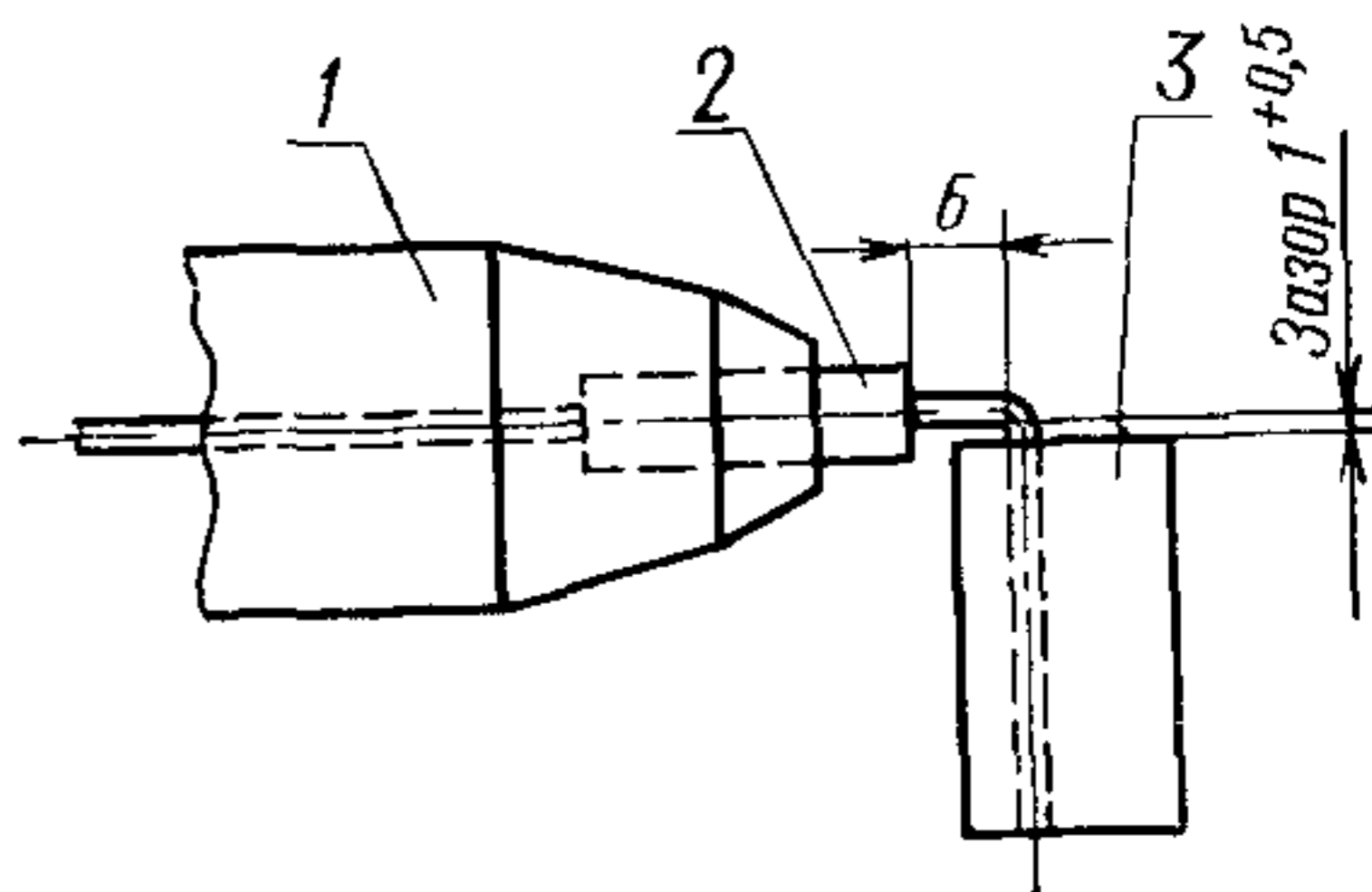
Всего производят три поворота. Каждый последующий поворот производят в направлении, противоположном предыдущему.

Продолжительность одного поворота — порядка 5 с. Испытание можно проводить также путем поворота корпуса изделия вокруг оси вывода;



1 — изделие, 2 — вывод после изгиба; 3 — металлическая пластина

Черт. 2



1 — зажим поворачивающийся на  $360^\circ$ ; 2 — испытуемое изделие, 3 — неподвижный держатель

Черт. 3

в) изделия считают выдержавшими испытание, если отсутствуют обрывы выводов и изделия удовлетворяют требованиям, установленным в стандартах и ПИ для данного вида испытания.

2.2.13. Испытание резьбовых выводов на воздействие крутящего момента (испытание 113).

2.2.13.1. Испытание проводят с целью определения способности резьбовых выводов выдерживать воздействие крутящего (скручивающего) момента.

2.2.13.2. Испытание проводят методом 113-1.

2.2.13.3. Метод 113-1. Испытание проводят следующим образом:

а) испытание проводят с учетом требований пп. 2.1.32, 2.1.34—2.1.36;

б) изделия крепят к неподвижной опоре за корпус. На выводы с наружной резьбой навинчивают до упора гайки, а в выводы с внутренней резьбой ввинчивают стержни;

в) к гайкам или стержням плавно прикладывают крутящий момент, указанный в табл. 5, и выдерживают в течение 10 с.

Допускаемое отклонение крутящего момента  $\pm 10\%$ ;

г) изделия считаются выдержавшими испытание, если не наблюдается проворачивания выводов в месте заделки и изделия удовлетворяют требованиям, установленным в стандартах и ПИ для данного вида испытания.

### 2.3. Методы климатических испытаний

2.3.1. Испытание на теплоустойчивость при эксплуатации (испытание 201).

2.3.1.1. Испытание проводят с целью проверки параметров и (или) проверки сохранения внешнего вида изделий в условиях и после воздействия верхнего значения температуры.

2.3.1.2. Испытание проводят одним из следующих методов:

метод 201-1. Испытание изделий без электрической нагрузки;

метод 201-2. Испытание греющихся изделий под электрической нагрузкой.

2.3.1.3. При проведении испытания следует руководствоваться следующими общими положениями:

а) испытание проводят с учетом требований пп. 2.1.32, 2.1.33, 2.1.35, 2.1.36, 2.1.38, 2.1.39 и 2.1.41;

б) испытание проводят в камере тепла. При этом влажность не нормируют (не контролируют).

Греющиеся изделия, для которых установлена предельно допустимая температура контролируемого участка (узла), могут испытываться вне камеры в рабочих (или эквивалентных) схемах, при этом регулировкой принудительного охлаждения или электрического режима устанавливают предельно допустимую температуру или предельно допустимое превышение температуры контролируемого участка (узла), указанное в стандартах и ПИ. При решении вопроса о возможности проведения испытаний вне камеры следует учитывать наличие в изделиях критичных к температуре узлов, которые при указанном способе испытаний могут приобретать температуру более низкую, чем при испытании в камере или при эксплуатации;

в) негреющиеся изделия испытывают без электрической нагрузки при верхнем значении температуры внешней среды при эксплуатации, указанном в стандартах и ПИ.

Греющиеся изделия испытывают под номинальной или максимально допустимой для данных изделий электрической нагруз-

кой или током, соответствующими верхнему значению температуры внешней среды (для электрических аппаратов — при номинальной токовой нагрузке главных цепей). Характер, величину и вид нагрузки устанавливают в стандартах и ПИ.

В технически обоснованных случаях допускается проводить испытание греющихся изделий без нагрузки. При этом температура в камере должна превышать заданное верхнее значение температуры внешней среды на указанную в стандартах величину наибольшего превышения температуры изделия над температурой среды в наиболее жестком режиме, с учетом нормированного в стандартах снижения электрической нагрузки с повышением температуры внешней среды.

Если изменение параметров контролируют с целью определения температурных коэффициентов, то испытание изделий проводят без электрической нагрузки. При этом диапазон температур, в котором проводят испытание, устанавливается в стандартах и ПИ;

г) в конце выдержки при заданной температуре изделий производят проверку параметров, указанных в стандартах и ПИ. Если изделия испытывают под электрической нагрузкой, то в стандартах и ПИ должен быть оговорен порядок снятия нагрузки перед проверкой параметров.

Если измерение параметров без извлечения изделий из камеры технически невозможно, допускается производить измерение параметров в течение 3 мин после извлечения изделий из камеры. В технически обоснованных случаях по согласованию с заказчиком время измерения может быть увеличено, при этом время и последовательность измерения параметров должны быть оговорены в стандартах и ПИ.

В необходимых случаях в стандартах и ПИ может указываться не время, в течение которого осуществляют измерения, а температура изделия, при которой должны быть обеспечены измерения.

Допускается также производить измерения параметров после извлечения изделий из камеры в тех случаях, когда метод измерения позволяет определить значения параметров при температуре испытания;

д) по окончании испытания изделия извлекают из камеры и производят внешний осмотр. Если это установлено в стандартах и ПИ, то после извлечения из камеры изделия выдерживают в нормальных климатических условиях испытаний и затем производят проверку изделий в соответствии с требованиями стандартов и ПИ;

е) изделия считают выдержавшими испытание, если в процессе и после испытания они удовлетворяют требованиям, установленным в стандартах и ПИ для данного вида испытаний.

2.3.1.4. Метод 201-1. Испытание проводят следующим образом:



а) изделия помещают в камеру тепла, после чего в камере устанавливают температуру, соответствующую указанной в п. 2.3.1.3 в. Допускается помещать изделия в камеру, температура в которой установлена заранее;

б) изделия выдерживают в камере при заданной температуре в течение времени, достаточного для достижения теплового равновесия, кроме тех случаев, когда изделие в процессе эксплуатации не прогревается по всему объему до заданной температуры. Время выдержки устанавливают в стандартах и ПИ.

2.3.1.5. Метод 201-2. Изделия, которые испытывают под электрической нагрузкой, могут в зависимости от величины рассеиваемой ими мощности, возможностей испытательного оборудования и условий эксплуатации испытываться следующими способами:

а) если испытательное оборудование позволяет обеспечить указанные в стандартах и ПИ минимально допустимые расстояния между испытываемыми изделиями, а также между изделиями и измеряющими температуру приборами, испытаниям в одной камере могут подвергаться несколько изделий (группа). Изделия размещают в камере, включают под электрическую нагрузку и выдерживают в течение времени, указанного в стандартах и ПИ. Затем температуру в камере повышают до верхнего значения температуры при эксплуатации и выдерживают изделия при этой температуре в течение времени, достаточного для достижения теплового равновесия. Время выдержки указывают в стандартах и ПИ.

Допускается подъем температуры в камере и включение изделий под электрическую нагрузку производить одновременно;

б) если испытательное оборудование не позволяет обеспечить указанные в стандартах и ПИ минимально допустимые расстояния между испытываемыми изделиями, а также между изделиями и измеряющими температуру приборами, для установления температурного режима изделий производят контроль температуры указанного в стандартах и ПИ контролируемого участка (узла) изделий. Изделия размещают в камере, включают под электрическую нагрузку и выдерживают в течение времени, указанного в стандартах и ПИ. Затем температуру в камере регулируют таким образом, чтобы температура контролируемого участка (узла) достигла величины, указанной в стандартах и ПИ. Если при одновременном испытании в камере нескольких изделий обеспечивается нахождение всех изделий в температурном режиме с точностью, установленной в стандартах и ПИ, контроль температуры может производиться у одного изделия.

Для указанных в данном пункте изделий в стандартах должны быть приведены данные согласно приложению 10;

в) если изделия должны испытываться под электрической нагрузкой, но в процессе эксплуатации они находятся под нагруз-

кой кратковременно (в течение времени, недостаточного для прогрева до состояния теплового равновесия), испытания проводят по методике п. 2.3.1.4, после чего изделия включают под нагрузку на время, указанное в стандартах и ПИ.

2.3.2. Испытание на теплоустойчивость при температуре транспортирования и хранения (испытание 202).

2.3.2.1. Испытание проводят с целью проверки способности изделий выдерживать воздействие верхнего значения температуры при транспортировании и хранении.

Для изделий, испытывающихся на теплоустойчивость при эксплуатации согласно п. 2.3.1.4, испытание на теплоустойчивость при температуре транспортирования и хранения проводят в том случае, если верхняя температура при транспортировании и хранении выше верхней температуры при эксплуатации.

Для изделий, испытывающихся на теплоустойчивость при эксплуатации согласно п. 2.3.1.5, испытание при температуре транспортирования и хранения проводят в том случае, если в изделиях имеются узлы, для которых опасна температура транспортирования и хранения и которые при испытании на теплоустойчивость при эксплуатации приобретают температуру меньшую, чем верхняя температура при транспортировании и хранении.

2.3.2.2. Испытание проводят методом 202-1.

2.3.2.3. Испытание проводят с учетом требований пп. 2.1.32, 2.1.33, 2.1.35, 2.1.36; 2.1.38 и 2.1.41.

2.3.2.4. Если данное испытание совмещают с испытанием на теплоустойчивость при эксплуатации, то после проверки изделий в соответствии с п. 2.3.1.3 изделия не извлекают из камеры, а температуру в камере повышают до верхнего значения при транспортировании и хранении и затем испытание продолжают методом 202-1.

2.3.2.5. Метод 202-1. Испытание проводят следующим образом:

а) изделия помещают в камеру тепла, после чего температуру в камере устанавливают равной верхнему значению температуры при транспортировании и хранении. Допускается помещать изделия в камеру, температура в которой установлена заранее. При этом влажность не нормируют (не контролируют).

Изделия выдерживают при заданной температуре в течение времени, достаточного для достижения теплового равновесия и устанавливаемого в стандартах и ПИ;

б) изделия извлекают из камеры и выдерживают в нормальных климатических условиях испытаний в течение времени, указанного в стандартах и ПИ, затем производят внешний осмотр и проверку изделий в соответствии с требованиями стандартов и ПИ;

в) изделия считают выдержавшими испытание, если после испытания они удовлетворяют требованиям, установленным в стандартах и ПИ для данного вида испытаний.

2.3.3. Испытание на холодоустойчивость при эксплуатации (испытание 203).

2.3.3.1. Испытание проводят с целью проверки параметров изделий в условиях воздействия нижней температуры внешней среды и (или) после пребывания в условиях нижней температуры.

2.3.3.2. Испытание проводят методом 203-1.

2.3.3.3. Испытание проводят с учетом требований пп. 2.1.32, 2.1.33, 2.1.35, 2.1.36, 2.1.38, 2.1.39 и 2.1.41.

2.3.3.4. Метод 203-1. Испытание проводят следующим образом:

а) изделия помещают в камеру холода, после чего температуру в камере устанавливают равной нижнему значению температуры при эксплуатации. Допускается помещать изделия в камеру, температура в которой установлена заранее;

б) изделия выдерживают в нерабочем состоянии при заданной температуре в течение времени, достаточного для охлаждения изделия по всему объему. Время выдержки устанавливают в стандартах и ПИ;

в) в конце выдержки при заданной температуре изделий производят проверку параметров, указанных в стандартах и ПИ, если иное не оговорено в этих документах.

При необходимости в стандартах и ПИ может быть предусмотрена выдержка изделий под электрической нагрузкой при заданной температуре. В этом случае сначала производят проверку параметров, а затем подают на изделия электрическую нагрузку, характер, величина и продолжительность приложения которой должны устанавливаться в стандартах и ПИ.

Если измерение параметров без извлечения изделий из камеры технически невозможно, допускается производить измерения параметров в течение 3 мин после извлечения изделий из камеры. В технически обоснованных случаях по согласованию с заказчиком время измерения может быть увеличено, при этом время и последовательность измерения параметров должны быть оговорены в стандартах и ПИ;

г) температуру в камере повышают до нормальной и изделия извлекают из камеры. Допускается извлекать изделия из камеры без повышения температуры до нормальной.

Изделия выдерживают в нормальных климатических условиях испытаний в течение времени, указанного в стандартах и ПИ, затем производят внешний осмотр и проверку изделий в соответствии с требованиями стандартов и ПИ;



д) изделия считают выдержавшими испытание, если в процессе и (или) после испытания они удовлетворяют требованиям, установленным в стандартах и ПИ для данного вида испытаний.

2.3.4. Испытание на холодоустойчивость при температуре транспортирования и хранения (испытание 204).

2.3.4.1. Испытание проводят с целью проверки способности изделий выдерживать воздействие нижнего значения температуры при транспортировании и хранении.

Испытание проводят, если нижняя температура при транспортировании и хранении ниже, чем нижняя температура при эксплуатации.

2.3.4.2. Испытание проводят методом 204-1.

2.3.4.3. Испытание проводят с учетом требований пп. 2.1.32, 2.1.33, 2.1.36, 2.1.38 и 2.1.41.

2.3.4.4. Если данное испытание совмещают с испытанием на холодоустойчивость при эксплуатации, то после проверки изделий в соответствии с п. 2.3.3.4 в изделия не извлекают из камеры, а температуру в камере понижают до нижнего значения при транспортировании и хранении и затем испытание продолжают методом 204-1.

2.3.4.5. Метод 204-1. Испытание проводят следующим образом:

а) изделия помещают в камеру холода, после чего температуру в камере устанавливают равной нижнему значению температуры при транспортировании и хранении. Допускается помещать изделия в камеру, температура в которой установлена заранее.

Изделия выдерживают при заданной температуре в течение времени, достаточного для охлаждения изделия по всему объему и устанавливаемого в стандартах и ПИ;

б) температуру в камере повышают до нормальной и изделия извлекают из камеры. Допускается извлекать изделия без повышения температуры до нормальной. Изделия выдерживают в нормальных климатических условиях испытаний в течение времени, установленного в стандартах и ПИ. Затем производят внешний осмотр и проверку изделий в соответствии с требованиями стандартов и ПИ;

в) изделия считают выдержавшими испытание, если после испытания они удовлетворяют требованиям, установленным в стандартах и ПИ для данного вида испытаний.

2.3.5. Испытание на воздействие смен температур (циклическое воздействие температур) (испытание 205).

2.3.5.1. Испытание проводят с целью определения способности изделий выдерживать изменения температуры внешней среды и сохранять свои параметры после этого воздействия.

2.3.5.2. В зависимости от назначения и условий эксплуатации изделий, а также их конструктивных особенностей испытания проводят одним из следующих методов.

Метод 205-1 или метод 205-2. Испытание изделий, которые в условиях эксплуатации подвергаются быстрой смене температур.

Метод 205-3 или метод 205-4. Испытание изделий, которые в условиях эксплуатации подвергаются медленным изменениям температуры;

метод 205-4 применяют для греющихся изделий электротехники, предназначенных для эксплуатации вне помещений с искусственно регулируемыми климатическими условиями. Для изделий электронной техники этот метод не применяют.

Если дополнительно к испытанию по методу 205-4 проводят испытание по методу 205-1, то в стандартах и ПИ для испытания по методу 205-1 может быть указан меньший диапазон температур, чем предусмотрен в п. 2.3.5.4.

2.3.5.3. При проведении испытания следует руководствоваться следующими общими положениями:

а) испытание проводят с учетом требований пп. 2.1.32, 2.1.33, 2.1.35, 2.1.36, 2.1.38 и 2.1.41;

б) для изделий, которые подвергаются воздействию верхнего или нижнего значения температуры один раз за время эксплуатации, диапазон температур, в котором проводят испытание на смену температур, устанавливают в стандартах и ПИ, при этом указанный диапазон должен быть не меньше диапазона температур, установленного в стандартах и ПИ для транспортирования и хранения;

в) если испытания на теплоустойчивость и (или) холодоустойчивость при температуре транспортирования и хранения совмещают с испытанием на воздействие смены температур, то температуры при этом испытании должны устанавливаться равными верхнему и (или) нижнему значениям температуры при транспортировании и хранении соответственно;

г) по окончании испытания изделия выдерживают в нормальных климатических условиях испытаний в течение времени, установленного в стандартах и ПИ, после чего производят внешний осмотр и проверку параметров, указанных в стандартах и ПИ;

д) изделия считают выдержавшими испытание, если после испытания (при испытании методом 205-4 в процессе и после испытания) они удовлетворяют требованиям, установленным в стандартах и ПИ для данного вида испытаний.

2.3.5.4. Метод 205-1. Изделия подвергают воздействию трех непрерывно следующих друг за другом циклов, если большее количество циклов не установлено в стандартах и ПИ. Каждый цикл состоит из следующих этапов:

а) изделия помещают в камеру холода, температуру в которой заранее доводят до нижнего значения температуры при эксплуатации, и выдерживают в течение времени, необходимого для дости-



жения теплового равновесия, если меньшее время не указано в стандартах и ПИ;

б) изделия помещают в камеру тепла, температуру в которой заранее доводят до верхнего значения температуры для эксплуатации, и выдерживают в течение времени, необходимого для достижения теплового равновесия, если меньшее время не указано в стандартах и ПИ.

**Примечание** При испытании изделий, оговоренных в примечании 3 к табл 6, в камере заранее устанавливают температуру, равную максимальной температуре контролируемого участка изделий

Время переноса изделий из камеры тепла в камеру холода или обратно не должно превышать 5 мин.

Рекомендуется, чтобы время достижения заданного температурного режима в камерах после загрузки изделий не превышало 5 мин.

**2.3.5.5. Метод 205-2.** Изделия подвергаются воздействию трех непрерывно следующих друг за другом циклов, если большее количество циклов не установлено в стандартах и ПИ. Каждый цикл состоит из следующих этапов:

а) изделия помещают в камеру холода, температуру в которой заранее доводят до нижнего значения температуры при эксплуатации, и выдерживают в течение времени, необходимого для достижения теплового равновесия, если меньшее время не указано в стандартах и ПИ;

б) изделия извлекают из камеры и выдерживают в нормальных климатических условиях испытаний в течение времени, указанного в стандартах и ПИ;

в) изделия помещают в камеру тепла, температуру в которой заранее доводят до верхнего значения температуры при эксплуатации, и выдерживают в течение времени, необходимого для достижения теплового равновесия, если меньшее время не указано в стандартах и ПИ.

**Примечание.** При испытании изделий, оговоренных в примечании 3 к табл 6, в камере заранее устанавливают температуру, равную максимальной температуре контролируемого участка изделий;

г) изделия извлекают из камеры и выдерживают в нормальных климатических условиях испытаний в течение времени, указанного в стандартах и ПИ.

Рекомендуется, чтобы время достижения заданного температурного режима в камерах после загрузки изделий не превышало 5 мин.

**2.3.5.6. Метод 205-3.** Изделия подвергают воздействию двух непрерывно следующих друг за другом циклов. Каждый цикл состоит из следующих этапов:

а) изделия помещают в камеру, после чего температуру в камере понижают до нижнего значения температуры при эксплуата-



ции и выдерживают изделия при этой температуре в течение времени, необходимого для достижения теплового равновесия, если меньшее время не указано в стандартах и ПИ;

б) температуру в камере повышают до верхнего значения температуры при эксплуатации и выдерживают изделия при этой температуре в течение времени, необходимого для достижения теплового равновесия, если меньшее время не указано в стандартах и ПИ;

в) температуру в камере понижают до нормального значения температуры при испытаниях.

Средняя скорость охлаждения и нагрева камеры должна указываться в стандартах и ПИ.

2.3.5.7. Метод 205-4. Испытание проводят указанным ниже способом.

Изделия, содержащие жидкую изоляционную среду, испытанию по подпунктам а и в не подвергают:

а) перед испытанием на воздействие смены температур изделия выдерживают в камере влажности в течение 5 суток при температуре  $40 \pm 2^\circ\text{C}$  и относительной влажности  $95 \pm 3\%$ . В процессе выдержки изделий в камере влажности определяют зависимость сопротивления или емкости изоляции от времени пребывания в камере. Измерения сопротивления или емкости изоляции производят два раза в сутки через каждые  $12 \pm 1$  ч. При этом для изделий с обмотками измеряют сопротивление или емкость между отдельными обмотками и между обмотками и корпусом; для остальных изделий узлы, между которыми измеряют сопротивление или емкость изоляции, указываются в стандартах и ПИ;

б) после выдержки в камере влажности, спустя 2—3 ч выдержки в нормальных климатических условиях испытаний, изделия подвергают воздействию пяти следующих друг за другом циклов. Каждый цикл состоит из следующих этапов:

изделия выдерживают в термокамере при температуре, равной нижнему значению при эксплуатации, в течение времени, необходимого для охлаждения изделия по всему объему. В конце выдержки при указанной в данном подпункте температуре изделия, имеющие подвижные части, испытывают на работоспособность по методам, указанным в стандартах и ПИ. Если имеются опасения, что работоспособность изделий может быть нарушена в процессе охлаждения изделия, испытания на работоспособность проводят в процессе охлаждения.

изделия включают под номинальную или максимальную допустимую для данного изделия электрическую нагрузку, после чего температуру в термокамере повышают до значений, указанных в п. 2.3.1.5, и испытывают изделия по п. 2.3.1.5;

изделия отключают, температуру в термокамере понижают до нижнего значения при эксплуатации.

Вместо испытания в одной термокамере допускается проводить испытания в камерах тепла и холода с переносом изделий из камеры в камеру. При этом включение изделий под электрическую нагрузку должно быть произведено в камере холода; после достижения изделием температуры 10—15°C его отключают и переносят в камеру тепла, где производят испытание по п. 2.3.1.5;

в) после окончания испытаний, указанных в подпункте б, проводят повторно испытание в камере влажности в соответствии с требованиями подпункта а;

г) выдержку в камере влажности под подпунктами а и в допускается заменять испытаниями на влагоустойчивость по п. 2.3.7. В этом случае испытания проводят в следующем порядке;

при испытании на влагоустойчивость по п. 2.3.7 устанавливают продолжительность испытаний не более 10 циклов и не проводят проверку изделий на функционирование. Спустя 2—3 ч после этих испытаний на влагоустойчивость проводят испытания по подпункту б. Затем изделие повторно испытывают на влагоустойчивость в полном объеме по п. 2.3.7;

д) изделия, содержащие жидкую изоляционную среду и не подвергающиеся проверке в камере влажности, после испытания по подпункту б извлекают из камеры и выдерживают в нормальных климатических условиях испытаний до достижения ими нормальной температуры испытаний. Затем изделия испытывают полным испытательным напряжением, указанным в стандартах на изделия;

е) изделия считают выдержавшими испытание, если разности значений сопротивления или емкости изоляции, измеренных при испытаниях, указанных в подпунктах а и в и соответствующих одинаковому времени пребывания в камере влажности, не превышают значений, указанных в стандартах и ПИ для данного вида испытаний, или если изделия выдержали проверки повышенным напряжением при испытаниях по подпунктам г и д.

2.3.6. Испытание на воздействие инея с последующим его оттаиванием (испытание 206).

2.3.6.1. Испытание проводят с целью проверки способности изделий допускать включение под электрическое напряжение при выпадении на них инея с последующим его оттаиванием.

2.3.6.2. Испытание проводят методом 206-1.

2.3.6.3. Испытание проводят с учетом требований пп. 2.1.33, 2.1.35, 2.1.36 и 2.1.38.

2.3.6.4. Метод 206-1. Испытание проводят следующим образом:

а) изделия помещают в камеру холода и выдерживают при температуре минус  $20 \pm 5^\circ\text{C}$  в течение 2 ч, если иные условия не указаны в стандартах и ПИ;



б) изделия извлекают из камеры холода, помещают в нормальные климатические условия испытаний, после чего на изделия подают электрическое напряжение, характер, величина, время выдержки и места приложения которого должны устанавливаться в стандартах и ПИ;

в) изделия считают выдержавшими испытание, если при подаче напряжения не произошло пробоя или поверхностного перекрытия.

2.3.7. Испытание на влагоустойчивость, длительное и ускоренное (испытание 207).

2.3.7.1. Испытание проводят с целью проверки способности изделий сохранять свои параметры в пределах значений, указанных в стандартах и ПИ, в условиях и после длительного воздействия влажности.

2.3.7.2. Испытание проводят одним из следующих методов:

метод 207-1. Циклический режим (режим с конденсацией влаги);

метод 207-2. Непрерывный режим (режим без конденсации влаги).

Конкретный метод испытания устанавливают в зависимости от назначения и условий эксплуатации изделий, а также их конструктивных особенностей. При этом для изделий, соответствующих требованиям степени жесткости I, испытания, как правило, не проводят. В случае необходимости проведения испытаний режим испытаний указывают в стандартах на конкретные виды изделий. При этом для изделий электронной техники общепромышленного и бытового назначения рекомендуется применять один из следующих непрерывных режимов (по согласованию с заказчиком):

а) относительная влажность  $93 \pm 3\%$ , температура  $25 \pm 2^\circ\text{C}$ ;

б) относительная влажность  $83 \pm 3\%$ , температура  $25 \pm 2^\circ\text{C}$ .

Продолжительность испытаний устанавливают в стандартах на конкретные виды изделий, но она должна быть не менее 48 ч (подпункт а) и 96 ч (подпункт б).

Изделия с пропитываемыми обмотками (например, электрические машины, трансформаторы, дроссели, магнитные усилители, реле, контакторы, пускатели) рекомендуется испытывать в циклическом режиме, за исключением степени жесткости II, для которой применяют непрерывный режим. Остальные изделия (в том числе изделия с пропитываемыми обмотками, герметизированными компаундами) рекомендуется испытывать в непрерывном режиме.

Изделия, для которых условия эксплуатации или обслуживания, оговариваемые в инструкциях по эксплуатации, обеспечивают отсутствие длительного непрерывного пребывания во влажных условиях без включения или подсушки, допускается по согласованию с заказчиком испытывать по одному из режимов, указанных



в табл. 16 и 17, но менее жесткому, чем требуется для соответствующей степени жесткости. Этот режим указывается в стандартах и ПИ в зависимости от особенности конструкции и условий эксплуатации.

Если в стандартах и ПИ предусмотрены испытания отдельных деталей или узлов изделий, то эти испытания, как правило, проводят по одному из указанных в табл. 16 и 17 режимов, более жесткому по сравнению с предусмотренным для данных изделий в целом. Если при сборке изделий обеспечивается отсутствие повреждений покрытий или нарушения целостности электрической изоляции, то допускается испытание отдельных деталей и узлов проводить в том же режиме, который установлен для изделий в целом.

**(Измененная редакция, Изм. № 2).**

2.3.7.3. При проведении испытаний следует руководствоваться следующими общими положениями:

а) испытание проводят с учетом требований пп. 2.1.32, 2.1.33, 2.1.35, 2.1.36 и 2.1.38;

б) изделия испытывают без электрической нагрузки. Изделия, у которых при увлажнении под напряжением может проявляться разрушающее действие электролиза или электрохимической коррозии, рекомендуется испытывать с приложением электрического напряжения. Характер, величина и способ приложения напряжения должны устанавливаться в стандартах и ПИ и обеспечивать минимальное выделение тепла в изделии. В тех случаях, когда это невозможно, рекомендуется проводить испытания на двух группах изделий; одну испытывать без подачи напряжения, другую — под напряжением;

в) измерение параметров или другие проверки изделий, установленные для данного вида испытаний, за исключением проверки изоляции повышенным напряжением, следует, как правило, производить в конце испытания (при циклическом режиме — в последнем цикле, в конце последнего часа выдержки при верхнем значении температуры) без извлечения изделий из камеры влажности. Если измерение параметров без извлечения изделий из камеры технически невозможно или нецелесообразно, допускается производить измерения не позднее, чем через 15 мин после извлечения изделий из камеры, если иное время не указано в стандартах и ПИ.

Испытание изоляции повышенным напряжением, если это предусмотрено в стандартах и ПИ, проводят в конце испытания (при циклическом режиме — в последнем цикле).

Для изделий, к которым в соответствии с табл. 7 предъявляется требование по влагуустойчивости при относительной влажности 100% с конденсацией влаги и для которых электрическая прочность определяется перекрытием или пробоем по поверхности, это испытание следует проводить без извлечения изделий из камеры.

Для изделий, к которым в соответствии с табл. 7 предъявляется требование по влагоустойчивости при относительной влажности 100%, но у которых электрическая прочность не определяется перекрытием или пробоем по поверхности, а также для изделий, к которым в соответствии с табл. 7 предъявляется требование по влагоустойчивости при относительной влажности менее 100% без конденсации влаги, допускается проводить испытание изоляции повышенным напряжением в течение 3 мин после изъятия изделий из камеры;

г) в случае технической необходимости при проведении длительных испытаний на влагоустойчивость допускаются перерывы в испытаниях (без изъятия изделий из камеры) не более двух суток, при этом время перерыва не включается в продолжительность испытания;

д) по окончании испытания изделия извлекают из камеры и производят их внешний осмотр. Если это установлено в стандартах и ПИ, то после извлечения из камеры изделия выдерживают в нормальных климатических условиях испытаний и затем производят их проверку в соответствии с требованиями стандартов и ПИ;

е) изделия считают выдержавшими испытание, если в процессе и после испытания они удовлетворяют требованиям, установленным в стандартах и ПИ для данного вида испытаний.

При этом допустимые изменения внешнего вида лакокрасочных покрытий, пластмасс, металлических деталей оговаривают в стандартах.

2.3.7.4. Метод 207-1. Испытание проводят следующим образом:

а) изделия подвергают воздействию непрерывно следующих друг за другом циклов. Общая продолжительность испытания должна соответствовать указанному в табл. 16, при этом продолжительность одного цикла должна составлять 24 ч;

б) каждый цикл состоит из двух частей. В первой части цикла изделия в течение 16 ч подвергают воздействию относительной влажности  $95 \pm 3\%$  при верхнем значении температуры, указанном в табл. 16. При испытании изделий на напряжение до 2000 В включительно допускается кратковременное повышение относительной влажности до 100%.

Во второй части цикла камеру с изделиями охлаждают в течение 8 ч при относительной влажности 94—100% до температуры, не менее чем на 5°C ниже верхнего значения, указанного в табл. 16.

Время испытания при верхнем значении температуры отсчитывают с момента включения камеры для проведения этой части цикла.



Таблица 16

Степени жесткости	Длительное испытание				Ускоренное испытание		
	III, IV VI	V, VII	VIII	—	V, VII	VIII	—
Общая продолжительность режима испытаний (количество испытательных циклов)	4	9	21	42	4	9	18
Верхнее значение температуры воздуха в первой части цикла, °С	40±2	40±2	40±2	40±2	55±2	55±2	55±2

Повышение температуры и влажности при проведении каждого цикла должно быть достаточно быстрым, чтобы обеспечить конденсацию влаги на изделиях.

**Примечание.** Допускается вместо естественного охлаждения изделий в той камере, где производились испытания при верхнем значении температуры, перемещать изделия из этой камеры в другую с пониженной температурой, при этом время переноса не должно превышать 15 мин;

в) если требуется проверка сопротивления электрической изоляции, нормированного для данного вида испытаний стандартами на изделия, то в последнем цикле испытания изделия увлажняют в течение 24 ч при верхнем значении температуры, указанном в табл. 16, и относительной влажности  $95 \pm 3\%$  без конденсации влаги, после чего производят измерение сопротивления изоляции в соответствии с п. 2.3.7.3 в. При измерении сопротивления изоляции на поверхностях изделий, доступных внешнему осмотру, не должно быть конденсированной влаги;

г) если в последнем цикле испытания предусмотрена проверка изоляции повышенным напряжением при наличии конденсации влаги на изделиях в соответствии с п. 2.3.7.3 в, а измерение сопротивления изоляции предусмотрено без извлечения их из камеры, то это измерение осуществляют в предпоследнем цикле, соблюдая при этом положения подпункта в;

д) если в процессе испытания производят периодический контроль параметров с целью определения соответствия изделия заданным нормам, измерение следует производить в конце периода увлажнения при верхнем значении температуры;

е) если устойчивость изделий в условиях выпадения инея с последующим его оттаиванием в соответствии с п. 2.1.27 проверяют при испытании на влагоустойчивость, то в последнем цикле в конце первого часа выдержки при верхнем значении температуры на изделия в течение 5 мин подают номинальное электрическое напряжение, характер, величину и место приложения которого указывают в стандартах и ПИ.



2.3.7.5. Метод 207-2. Испытание проводят следующим образом:

а) изделия помещают в камеру влажности и выдерживают при температуре, указанной в табл. 17, соответственно для длительного или ускоренного испытания, в течение времени, указанного в стандартах и ПИ, но не менее 1 ч;

б) относительную влажность воздуха повышают до  $95 \pm 3\%$ , после чего температуру и влажность в камере поддерживают постоянными в течение всего времени испытания, в соответствии с табл. 17.

Допускается предварительно нагревать изделия до температуры, превышающей испытательную на  $2-3^\circ\text{C}$ , и вносить их в камеру с заранее установленным испытательным режимом.

2.3.8. Испытание на влагоустойчивость, кратковременное (испытание 208).

2.3.8.1. Испытание проводят:

Таблица 17

Степени жесткости	Длительное испытание				Ускоренное испытание		
	II	III, IV, VI	V, VII	VIII	III, IV, VI	V, VII	VIII
Общая продолжительность испытаний, сутки	4	10	21	56	4	7	14
Температура воздуха, $^\circ\text{C}$	$25 \pm 2$	$40 \pm 2$	$40 \pm 2$	$40 \pm 2$	$55 \pm 2$	$55 \pm 2$	$55 \pm 2$

Примечание Продолжительности, указанные для ускоренного испытания, являются рекомендуемыми.

а) с целью выявления грубых технологических дефектов в серийном производстве, если специфика производства и конструктивные особенности изделий таковы, что дефекты могут быть выявлены этим испытанием;

б) с целью выявления дефектов, которые могут возникнуть в изделиях при других видах испытаний.

2.3.8.2. Испытание проводят одним из следующих методов:

метод 208-1. Циклический режим (режим с конденсацией влаги);

метод 208-2. Непрерывный режим (режим без конденсации влаги).

Конкретный метод испытания устанавливают в стандартах и ПИ.

2.3.8.3. При проведении испытаний следует руководствоваться следующими общими положениями:

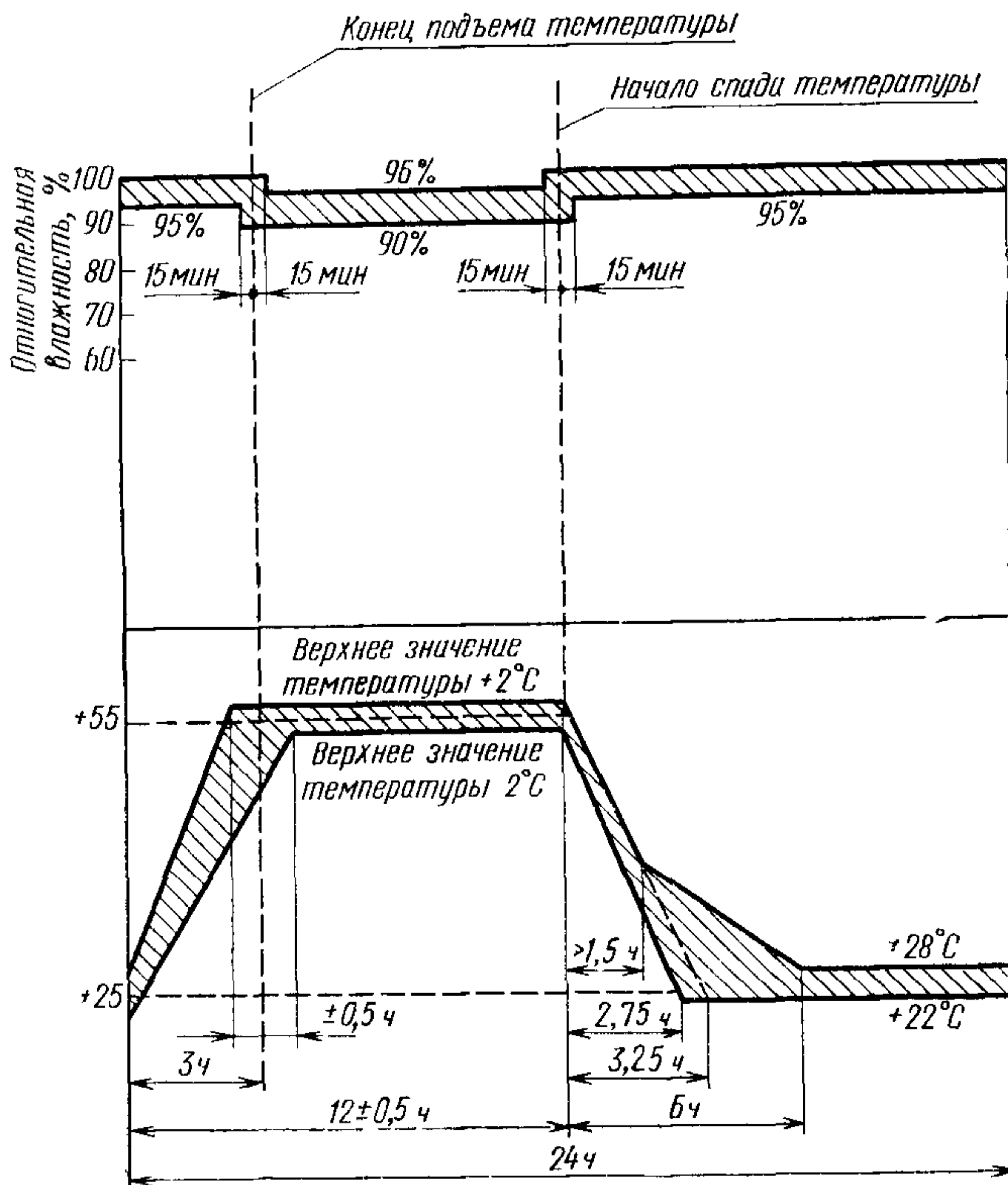
а) испытание проводят с учетом требований пп. 2.1.32, 2.1.33, 2.1.35, 2.1.36 и 2.1.38;

б) изделия испытывают без электрической нагрузки. Изделия, у которых при увлажнении под напряжением может проявляться разрушающее действие электролиза при электрохимической коррозии, при испытании в непрерывном режиме рекомендуется испытывать с приложением электрического напряжения. Характер, величина и способ приложения напряжения должны быть установлены в стандартах и ПИ и обеспечивать минимальное выделение тепла в изделии;

в) в конце выдержки изделий при заданном режиме производят проверку параметров, указанных в стандартах и ПИ.

Если измерение параметров без извлечения изделий из камеры технически невозможно или нецелесообразно, допускается производить измерения не позднее, чем через 15 мин после извлечения изделий из камеры, если иное время не указано в стандартах и ПИ;

г) по окончании испытания изделия извлекают из камеры и производят их внешний осмотр. Если это установлено в стандар-



Черт. 4

тах и ПИ, то после извлечения из камеры изделия выдерживают в нормальных климатических условиях испытаний и затем производят проверку изделий в соответствии с требованиями стандартов и ПИ;

д) изделия считают выдержавшими испытание, если в процессе и после испытания они удовлетворяют требованиям, установленным в стандартах и ПИ для данного вида испытания.

2.3.8.4. Метод 208-1. Испытание проводят следующим образом:

а) изделия подвергают воздействию двух или шести циклов.

Количество циклов должно устанавливаться в стандартах и ПИ.

Продолжительность одного цикла должна составлять 24 ч;

б) каждый цикл состоит из следующих этапов (черт. 4):

температуру в камере повышают до  $55 \pm 2^\circ\text{C}$  в течение  $3 \pm 0,5$  ч. Относительная влажность в этот период должна быть не менее 95%, за исключением последних 15 мин, в течение которых она должна быть не менее 90%. На изделиях в этот период должна конденсироваться влага;

в камере поддерживают температуру  $55 \pm 2^\circ\text{C}$  до тех пор, пока не истечет  $12 \pm 0,5$  ч от начала цикла.

Относительная влажность в этот период должна быть  $93 \pm 3\%$ , за исключением первых и последних 15 мин, в течение которых она должна быть в пределах от 90 до 100%. В течение последних 15 мин на изделиях не должно быть конденсации влаги;

температуру в камере понижают до  $25 \pm 3^\circ\text{C}$  в течение 3—6 ч. В течение этого периода относительная влажность должна быть не менее 95%, за исключением первых 15 мин, в течение которых она должна быть не менее 90%. Скорость снижения температуры в течение первых 1,5 ч должна быть такова, что если бы температура снижалась с этой скоростью до  $25 \pm 3^\circ\text{C}$ , указанная температура достигалась бы за  $3 \text{ ч} \pm 15 \text{ мин}$ ;

в камере поддерживают температуру  $25 \pm 3^\circ\text{C}$  и относительную влажность не менее 95% до конца цикла.

2.3.8.5. Метод 208-2. Испытание проводят следующим образом:

а) изделия помещают в камеру влажности и выдерживают при температуре  $+40 \pm 2^\circ\text{C}$ , если более высокая температура не указана в стандартах и ПИ, в течение времени, указанного в стандартах и ПИ, но не менее 1 ч;

б) относительную влажность воздуха повышают до  $95 \pm 3\%$ , после чего температуру и относительную влажность в камере поддерживают постоянными в течение всего времени испытания. Продолжительность испытания составляет 2, 4, 6 или 10 суток и должна устанавливаться в стандартах и ПИ.



Допускается предварительно нагревать изделия до температуры, превышающей испытательную на 2—3°C, и вносить их в камеру с заранее установленным испытательным режимом.

2.3.9. Испытание на воздействие пониженного атмосферного давления (испытание 209).

2.3.9.1. Испытание проводят с целью проверки способности изделий выполнять свои функции в условиях пониженного атмосферного давления.

2.3.9.2. Испытание проводят одним из следующих методов:

метод 209-1. Испытание при нормальной температуре испытаний;

метод 209-2. Испытание при верхнем значении температуры для изделий, предназначенных для работы при давлениях 1 мм рт. ст. и выше;

метод 209-3. Испытание при верхнем значении температуры для изделий, предназначенных для работы при давлениях ниже 1 мм рт. ст.

Метод 209-1 применяют для испытания негреющихся изделий, а также для испытания греющихся изделий, для которых нагрев при нагрузке, нормированной для пониженного атмосферного давления, не является критичным.

Методы 209-2 и 209-3 применяют для испытания греющихся изделий, для которых нагрев при нагрузке, нормированной для пониженного атмосферного давления, является критичным; необходимость испытания этими методами указывают в стандартах и ПИ. Изделия, у которых технология изготовления не может существенно повлиять на их тепловой режим при пониженном давлении, при проверках изделий серийного производства, проводимых периодически, испытывают по методу 209-1 (если это испытание на стадии серийного производства предусмотрено в стандартах и ПИ).

2.3.9.3. При проведении испытания следует руководствоваться следующими общими положениями:

а) испытания проводят с учетом требований пп. 2.1.32, 2.1.33, 2.1.35 и 2.1.41;

б) продолжительность испытания определяется временем, необходимым для проверки параметров изделия, или временем достижения заданного режима.

В технически обоснованных случаях для степени жесткости X в стандартах и ПИ могут устанавливаться методы испытаний на длительное (более 2—3 ч) воздействие пониженного атмосферного давления;

в) изделия считают выдержавшими испытание, если в процессе и после испытания они удовлетворяют требованиям, установленным в стандартах и ПИ для данного вида испытаний.

2.3.9.4. Метод 209-1. Испытание проводят следующим образом:

а) при испытании изделий, предназначенных для работы при давлениях 15 мм рт. ст. и выше, давление воздуха в барокамере устанавливают в соответствии с табл. 18 в зависимости от пониженного давления и верхнего значения температуры окружающего воздуха при эксплуатации, указанных в ТЗ или стандартах.

При испытании изделий, предназначенных для работы при давлении 5 мм рт. ст. и ниже и при напряжениях ниже 300 В, давление воздуха в барокамере устанавливают в соответствии с табл. 18 и 19.

Затем производят проверку параметров, указанных в стандартах и ПИ для данного вида испытаний;

б) при испытаниях изделий, предназначенных для работы при давлениях 5 мм рт. ст. и ниже и при напряжениях 300 В и выше, давление воздуха в барокамере устанавливают 10 мм рт. ст. Затем давление плавно снижают до величины, указанной в табл. 18 или 19.

Таблица 18

Пониженное давление указанное в технических требованиях на изделия, мм рт. ст.	Верхнее значение температуры окружающей среды при эксплуатации, °С														
	40	45	50	55	60	70	85	100	125	155	200	250	300	400	500
Давление при испытании, мм рт. ст.															
400	377	370	364	358	352	342	327	314	294	272	248	224	183	152	183
200	188	185	182	179	176	171	163	157	147	136	124	112	91	76	66
90	85	83	81	81	79	77	74	71	66	61	56	51	41	34	30
33	31	30	29	29	28	28	27	26	24	23	20	18	16	14	12
15	14	14	14	14	13,5	13	12	12	11	10	9	8	7	6	5
5	5	5	5	5	5	4	4	4	4	3	3	3	3	2	2

Допускается устанавливать в камере давление, указанное в табл. 19, а затем плавно повышать его до величины 10 мм рт. ст.

При давлениях ниже 10 мм рт. ст. в течение всего времени изменения давления проверяют параметры, зависящие от электрической прочности воздушных (в том числе дуговых или искровых) промежутков. Перечень этих параметров указывают в стандартах и ПИ.

#### Примечания:

1. При испытании изделий серийного производства, проводимых периодически, допускается производить проверку параметров только в критических диапазонах давлений, определенных при испытании опытных образцов.

2. При испытании изделий, предназначенных для работы только при указанных в ТЗ или стандартах низких значениях давления, проверку параметров производят только при этих давлениях.



Таблица 19

мм рт. ст.

Пониженное давление, указанное в технических требованиях на изделия	Давление при испытании	
	изделий, не коммутирующих электрический ток под напряжением	изделий, коммутирующих электрический ток под напряжением
1 10 <sup>-1</sup> , 10 <sup>-3</sup> , 10 <sup>-6</sup>	1 0,5	1 10 <sup>-1</sup>

в) давление в камере плавно повышают до нормального, после чего изделия извлекают из камеры и подвергают внешнему осмотру.

2.3.9.5. Метод 209-2. Испытание проводят следующим образом:

а) изделия помещают в термобарокамеру, температуру в которой доводят до заданного значения; одновременно на изделия подают электрическую нагрузку, характер и величина которой устанавливаются в стандартах и ПИ. Температура и время выдержки должны соответствовать режиму испытания на теплоустойчивость при эксплуатации, за исключением изделий, для которых в ТЗ или стандартах установлено снижение температуры окружающего воздуха при понижении атмосферного давления. Для этих изделий в камере устанавливают температуру, нормированную для заданного атмосферного давления.

Примечание. Если изделия предназначены для работы под электрической нагрузкой при пониженном давлении в течение времени, недостаточного для их прогрева до состояния теплового равновесия, подачу нагрузки на изделия производят после достижения в камере давления, указанного в технических требованиях на изделие, в течение времени, установленного в стандартах и ПИ;

б) для изделий, предназначенных для работы при давлениях 5 мм рт. ст. и ниже и при напряжении ниже 300 В или при давлениях 15 мм рт. ст. и выше, давление снижают до величины, указанной в технических требованиях на изделия.

Изделия выдерживают в условиях пониженного давления воздуха и повышенной температуры в течение времени, указанного в стандартах и ПИ.

По истечении времени выдержки без извлечения изделий из камеры производят проверку параметров, указанных в стандартах и ПИ. Порядок снятия электрической нагрузки перед проверкой параметров должен быть оговорен в стандартах и ПИ;

в) для изделий, предназначенных для работы при давлениях 5 мм рт. ст. и ниже и при напряжениях 300 В и выше, проводят испытание в соответствии с п. 2.3.9.4 б, но при этом давление в камере снижают только до величины, указанной в технических тре-



бованиях на изделия. Изделия выдерживают при заданном давлении и повышенной температуре в течение времени, указанного в стандартах и ПИ, после чего производят измерение параметров, зависящих от нагрева изделий. Перечень этих параметров и порядок снятия электрической нагрузки перед измерением должен устанавливаться в стандартах и ПИ;

г) изделия отклоняют, а давление в камере плавно повышают до нормального, изделия извлекают из термобарокамеры и подвергают внешнему осмотру. Если это установлено в стандартах и ПИ, то после извлечения из камере изделия выдерживают в нормальных климатических условиях испытаний и затем производят их проверку в соответствии с требованиями стандартов и ПИ для данного вида испытаний;

д) допускается проводить испытание в следующем порядке:

изделия помещают в термобарокамеру, температуру в которой доводят до заданного значения;

давление в камере снижают до величины, указанной в стандартах и ПИ;

на изделие подают электрическую нагрузку в соответствии с подпунктом а;

изделие испытывают в соответствии с подпунктом в при плавном повышении давления, или в соответствии с подпунктом б.

2.3.9.6. Метод 209-3. Испытание проводят следующим образом:

а) изделия с установленными на них датчиками температуры помещают в термобарокамеру.

Температуру изделий и давление в камере доводят до заданных значений температуры и давления при эксплуатации.

Затем на изделия подают электрическую нагрузку, характер и величину которой устанавливают в стандартах и ПИ.

Изделия выдерживают в течение времени, достаточного для установления теплового равновесия, если иное время не указано в стандартах и ПИ.

Заданный режим испытания поддерживают путем контроля температуры теплоизлучающей поверхности камеры.

После этого производят измерения параметров, зависящих от нагрева изделий. Перечень этих параметров и порядок снятия электрической нагрузки перед измерением должны устанавливаться в стандартах и ПИ.

**Примечание** Если охлаждение изделий происходит в основном путем теплопередачи через места крепления, допускается производить измерение параметров, зависящих от нагрева изделия, при давлении, указанном в стандартах и ПИ для данного вида испытаний;

б) для изделий, предназначенных для работы при напряжениях 300 В и выше, проводят испытание в соответствии с п. 2.3.9.4. б. Это испытание проводят либо в процессе плавного

повышения давления в камере, либо путем проведения отдельного испытания в соответствии с п. 2.3.9.5;

в) изделия отключают, давление в камере плавно повышают до нормального, изделия извлекают из камеры и подвергают внешнему осмотру. Если это установлено в стандартах и ПИ, то после извлечения из камеры изделия выдерживают в нормальных климатических условиях испытаний и затем производят их проверку в соответствии с требованиями стандартов и ПИ для данного вида испытаний.

2.3.10. Испытание на воздействие повышенного давления воздуха или другого газа (испытание 210).

2.3.10.1. Испытание проводят с целью проверки устойчивости параметров и (или) сохранения внешнего вида изделий в условиях повышенного атмосферного давления.

2.3.10.2. Испытание проводят методом 210-1.

2.3.10.3. Испытание проводят с учетом требований пп. 2.1.32, 2.1.36 и 2.1.41.

2.3.10.4. Метод 210 1. Испытание проводят следующим образом:

а) изделия помещают в барокамеру, давление в которой доводят до заданного значения, и выдерживают при этом давлении в течение времени, установленного в стандартах и ПИ.

Затем, если это указано, производят проверку параметров, установленных в стандартах и ПИ;

б) давление в камере плавно понижают до нормального, после чего изделия извлекают из камеры, подвергают внешнему осмотру и, если это указано, производят проверку параметров, установленных в стандартах и ПИ;

в) изделия считают выдержавшими испытание, если в процессе и (или) после испытания они удовлетворяют требованиям, установленным в стандартах и ПИ для данного вида испытаний.

2.3.11. Испытание на воздействие солнечной радиации (испытание 211).

2.3.11.1. Испытание проводят с целью проверки сохранения внешнего вида изделий или их отдельных узлов и деталей, а также проверки их параметров после воздействия солнечной радиации.

2.3.11.2. Испытание проводят методом 211-1.

2.3.11.3. Испытание проводят с учетом требований пп. 2.1.32 и 2.1.36.

2.3.11.4. Метод 211-1. Испытание проводят следующим образом:

а) облучение изделий, узлов или деталей (кожухов, крышек, ручек, шкал и т. п.) производят в камере солнечной радиации источниками света, по спектральному составу, близкого к солнечному свету (на земле). Спектр ультрафиолетового излучения дол-



жен лежать в пределах 280—400 мкм. Интенсивности излучения должны быть равны значениям, указанным в п. 1.3.6.

Изделия помещают в камеру, включают источники инфракрасного ультрафиолетового излучения, после чего температуру воздуха в камере (в тени) устанавливают  $55 \pm 2^\circ\text{C}$ .

Облучение изделий производят в течение 120 ч непрерывно или с перерывами;

б) по окончании испытания изделия вынимают из камеры и производят их внешний осмотр и сравнение с изделиями, не подвергавшимися облучению, а также измерение параметров, указанных в стандартах и ПИ.

Контролю подлежат только те параметры, стабильность которых зависит от состояния деталей или узлов из органических материалов или имеющих органические покрытия и подвергающихся непосредственному облучению;

в) изделия считают выдержавшими испытание, если после испытания они удовлетворяют требованиям, установленным в стандартах и ПИ для данного вида испытаний.

2.3.12. Испытание на динамическое воздействие пыли (испытание 212).

2.3.12.1. Испытание проводят с целью проверки устойчивости изделий к разрушающему (абразивному) воздействию пыли, а также с целью проверки пыленепроницаемости изделий или их работоспособности в условиях воздействия пыли в среде с повышенной концентрацией пыли (в зависимости от того, какое требование предъявляется).

2.3.12.2. Испытание проводят методом 212-1.

2.3.12.3. Метод 212-1. Испытание проводят следующим образом:

а) изделия помещают в камеру пыли и располагают таким образом, чтобы воздействие пыли было наиболее эффективным и соответствовало возможному воздействию пыли в условиях эксплуатации. Способ установки изделий указывают в стандартах и ПИ;

б) испытание проводят путем обдувания изделий в течение 1 ч просушенной пылевой смесью, содержащей 70% кварцевого песка, 15% мела и 15% каолина в количестве, равном примерно 0,1% от полезного объема камеры со скоростью 10—15 м/с. Размер частиц должен быть таков, чтобы они проходили без остатка через сито с сеткой № 0224 по ГОСТ 6613—86 и оставляли остаток около 3% на сите с сеткой № 02;

в) при испытании на работоспособность изделия в процессе испытания могут находиться в рабочем состоянии. Необходимость проверки изделий в процессе испытания устанавливают в стандартах и ПИ;

г) при испытании на пыленепроницаемость к составу пылевой смеси добавляют флюоресцирующий порошок, например, люмино-



фор ФКП-03 (ZnSCu) в количестве 25% от общего объема смеси. Величина частиц порошка должна быть такова, чтобы он проходил через сито с сеткой № 005 по ГОСТ 6613—86;

д) по окончании испытания изделия извлекают из камеры, удаляют пыль с наружных поверхностей и производят внешний осмотр.

При испытании на работоспособность производят проверку, указанную в стандартах и ПИ. При испытании на пыленепроницаемость изделия вскрывают и облучают ультрафиолетовым светом для выявления пыли, проникшей внутрь изделий. При этом рекомендуется пользоваться лампами с ультрафиолетовым излучением типа ПРК со светофильтрами марки УФС;

е) изделия считают выдержавшими испытание, если в процессе и (или) после испытания они удовлетворяют требованиям, установленным в стандартах и ПИ для данного вида испытаний:

При этом:

а) в случае проверки устойчивости к абразивному воздействию пыли изделия считают выдержавшими испытание, если их внешний вид удовлетворяет требованиям, оговоренным в стандартах и ПИ;

б) в случае проверки пыленепроницаемости браковочным признаком служит наличие пыли, проникшей внутрь изделий.

2.3.13. Испытание на статическое воздействие пыли (испытание 213).

2.3.13.1. Испытание проводят с целью проверки пыленепроницаемости изделий, то есть с целью проверки способности оболочек (кожухов) изделий не пропускать пыли, или с целью проверки их работоспособности в среде с повышенной концентрацией пыли.

2.3.13.2. Испытание проводят методом 213-1.

2.3.13.3. Метод 213-1. Испытание проводят следующим образом:

а) изделия помещают в камеру пыли и располагают таким образом, чтобы воздействие пыли было наиболее эффективным и соответствовало возможному воздействию пыли в условиях эксплуатации. Способ установки изделий указывают в стандартах и ПИ;

б) температура воздуха в камере должна быть 55°C при относительной влажности воздуха не более 50%. Допускается не контролировать влажность воздуха;

в) при испытании на работоспособность пылевая смесь должна состоять в основном из кварцевого песка, проходящего через сито с сеткой № 014 по ГОСТ 6613—86.

Изделия подвергают воздействию пылевой смеси, находящейся во взвешенном состоянии в воздухе камеры, в течение 4 ч, затем в течение 2 ч происходит оседание пыли без циркуляции воздуха.

Изделия могут находиться в рабочем состоянии, если это указано в стандартах и ПИ;

г) при испытании на пыленепроницаемость к составу пылевой смеси, указанной в п. 2.3.13.3в, добавляют флюоресцирующий порошок в соответствии с п. 2.3.12.3г.

Изделия подвергают воздействию пылевой смеси, находящейся во взвешенном состоянии в воздухе камеры, в течение 15 мин, затем в течение 30 мин происходит оседание пыли без циркуляции воздуха;

д) скорость циркуляции воздуха в камере до начала оседания пыли должна быть 0,5—1 м/с;

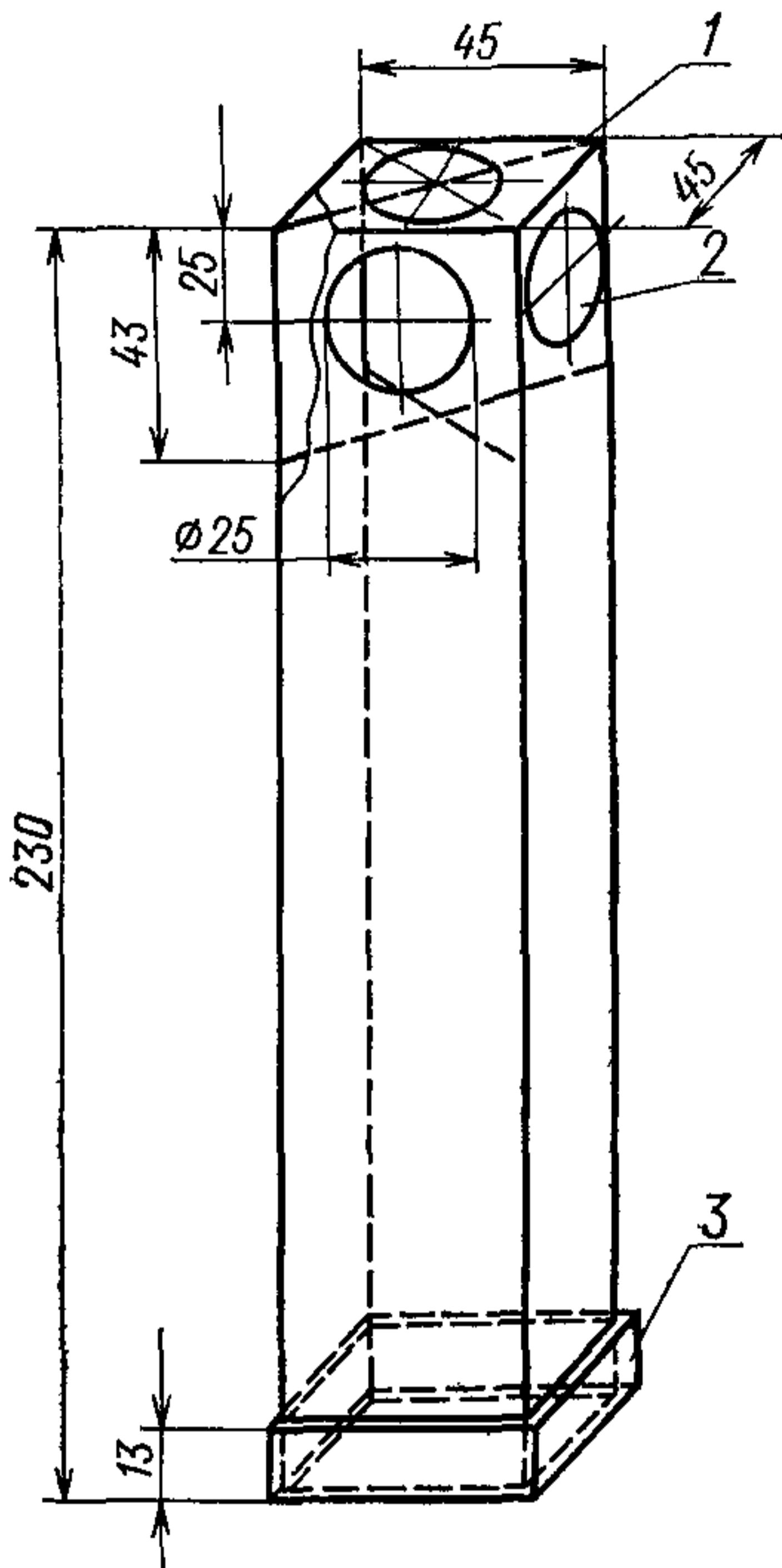
е) концентрацию пыли при испытании устанавливают с помощью прибора, приведенного на черт. 5.

Прибор, представляющий собой полый параллелепипед, устанавливают, как указано на черт. 5, в любом участке камеры, в которой испытываются изделия. Пыль проникает через 5 круглых отверстий и собирается в приборе. Воздух должен циркулировать в камере в течение 5 мин, а затем должно происходить оседание пыли в течение 2 ч. Количество пыли, собранной в приборе за этот период, взвешивают, масса пыли должна составлять  $25 \pm 5$  г.

Прибор изготовляют из листов органического стекла толщиной 2—4 мм;

ж) по окончании испытания изделия извлекают из камеры и подвергают проверке, указанной в стандартах и ПИ (при испытании на работоспособность) или удаляют пыль с их наружных поверхностей, вскрывают и облучают ультрафиолетовым светом (в соответствии с рекомендацией п. 2.3.12.3д) для выявления пыли, проникшей внутрь изделий (при испытании на пыленепроницаемость);

з) изделия считают выдержавшими испытание, если в процессе и (или) после испытания они удовлетворяют требованиям, установленным в стандартах и ПИ для данного вида испытаний. При



1 — направляющие перегородки;  
2 — входные отверстия, дно  
3 — съемное

Черт. 5



этом в случае проверки пыленепроницаемости браковочным признаком служит наличие пыли, проникшей внутрь изделий.

2.3.14. Испытание на грибоустойчивость (испытание 214).

2.3.14.1. Испытание проводят с целью определения способности изделий, деталей или узлов противостоять развитию грибковой плесени.

2.3.14.2. Необходимость проведения испытания указывается в стандартах и ПИ.

2.3.14.3. Испытание проводят методом 214-1 или методом 214-2.

Метод 214-2 является перспективным и его рекомендуется применять для накопления данных о способности изделий и материалов противостоять развитию более агрессивных видов плесневых грибов. Если изделия (узлы, детали) изготавливают из материалов, устойчивых к указанному в методе 214-2 набору грибов, то испытание этих изделий (узлов, деталей) следует проводить методом 214-2.

2.3.14.4. Метод 214-1. Испытание проводят следующим образом:

а) перед испытанием поверхность образцов (изделий, деталей или узлов) тщательно протирают (промывают) спиртом-ректификатом. Для протирки используют бязь или марлю. Работу следует производить в резиновых перчатках. Затем образцы высушивают, после чего выдерживают в нормальных климатических условиях испытаний. При этом должны быть приняты меры, исключающие возможность заражения образцов.

**Примечание.** Для выявления загрязнений, наносимых на изделия в процессе производства, рекомендуется параллельно подвергать испытаниям партию изделий в состоянии поставки, не прошедших специальную очистку. Результаты испытания этой партии изделий не должны служить причиной забракования изделий;

б) образцы помещают в камеру грибообразования или в эксикаторы. Антисептированные образцы (в том числе и изделия, содержащие отдельные антисептированные детали) испытывают отдельно от неантисептированных.

Вместе с образцами ставят контрольную чашку Петри с питательной средой. Состав и порядок приготовления питательной среды приведены в приложении 11;

в) образцы, а также контрольную чашку Петри с питательной средой опрыскивают из стеклянного пульверизатора с диаметром входного отверстия не менее 1 мм водной суспензией спор грибов.

Вся поверхность образцов должна быть опрыскана равномерно. Для испытания применяют водную суспензию из смеси спор следующих видов плесневых грибов:

1. *Aspergillus niger* (v. Tiegh).
2. *Aspergillus amstelodami* (Mong).
3. *Penicilium cyclopium* (Westl).



4. *Penicillium brevicompactum* (Dierckx).
5. *Paecilomyces varioti* (Bain).
6. *Stachybotrys atra* (Corda).
7. *Chaetomium globosum* (Kunze).
8. *Aspergillus versicolor* (Tierab).
9. *Aspergillus flavus* (Zink).
10. *Trichoderma lignorum* (Harz).

Непосредственно перед употреблением суспензию взбалтывают.

Приготовление водной суспензии, выращивание и хранение плесневых грибов производят в соответствии с инструкцией, приведенной в приложении 11;

г) испытание проводят при температуре  $29 \pm 2^\circ\text{C}$  и относительной влажности  $95 \pm 3\%$  при отсутствии циркуляции воздуха. Образцы должны быть затемнены от искусственного и естественного света. Допускается кратковременное перемешивание воздуха;

д) через 48 ч производят осмотр контрольных чашек Петри

Если на чашках не наблюдается роста грибов из числа видов, использованных для заражения, то следует произвести вторичное опрыскивание изделий жизнеспособной суспензией спор грибов. Срок испытания в этом случае следует считать со времени вторичного опрыскивания.

Испытание продолжают в течение 30 суток;

е) после испытания образцы извлекают из камеры и подвергают визуальному осмотру.

Образцы считают выдержавшими испытание, если рост плесени практически не виден невооруженным глазом (при 56-кратном увеличении наблюдается слабый рост мицелия и может наблюдаться единичное спороношение);

ж) сравнительную оценку грибоустойчивости изделий электронной техники при их разработке или модернизации (если это необходимо) проводят по системе оценок, приведенной в приложении 12;

з) по окончании испытания образцы должны быть продезинфицированы или уничтожены.

Дезинфекцию производят протиркой или промывкой изделий 5%-ным раствором формалина или фенола, или раствора, содержащим 10% перекиси водорода и 0,05% моющего средства, или путем выдержки в парах формалина в течение 24 ч;

и) не реже одного раза в 3 месяца испытательная камера должна быть продезинфицирована путем прогрева в течение 12 ч при температуре  $100\text{—}120^\circ\text{C}$  или путем промывки 5%-ным раствором формалина или раствором, содержащим 10% перекиси водорода и 0,05% моющего средства с последующим прогревом в течение 12 ч при температуре  $100\text{—}120^\circ\text{C}$ , или облучением ртутно-кварцевой лампой.

2.3.14.5. Метод 214-2. Испытание проводят в соответствии с п. 2.3.14.4, но при этом применяют водную суспензию из смеси спор следующих видов плесневых грибов:

1. *Aspergillus niger* (v. Tieghem).
2. *Aspergillus terreus* (Thom).
3. *Aureobasidium pullulans* (Arnaud).
4. *Paecilomyces varioti* (Bainier).
5. *Penicillium finiculosum* (Thom).
6. *Penicillium ochro-chlorom* (Biourge).
7. *Scopulariopsis brevicuulis* (Bain Var glabra Thom).
8. *Trichoderma viride* (Pers. ex Fr.).

2.3.15. Испытание на воздействие соляного тумана (испытание 215).

2.3.15.1. Испытание проводят с целью определения коррозионной стойкости изделий в атмосфере, насыщенной водными растворами солей.

2.3.15.2. Испытание проводят методом 215-1.

2.3.15.3. Метод 215-1. Испытание проводят следующим образом:

а) изделия помещают в камеру и располагают так, чтобы в процессе испытания брызги раствора из пульверизатора или аэрозольного аппарата, а также капли с потолка, стен и системы подвесов не попадали на изделия.

Положение изделий в камере (т. е. наклон их поверхности по отношению к вертикальной линии) должно соответствовать указанному в стандартах и ПИ. В стандартах и ПИ могут быть указаны несколько положений изделий, соответственно проверяемым поверхностям. В этом случае изделия делят на несколько партий.

Если изделия эксплуатируют в защитной оболочке, они должны испытываться в аналогичной оболочке;

б) туман образуют распылением соляного раствора центробежным аэрозольным аппаратом, пульверизатором или иным способом.

Раствор готовят путем растворения в дистиллированной (деионизованной) воде хлористого натрия по ГОСТ 4233—77 ч. д. а. в количестве  $33 \pm 3$  г/л.

Туман должен обладать дисперсностью 1—10 мкм (95% капель) и водностью 2—3 г/м<sup>3</sup>. Указанная водность должна достигаться к концу периода распыления раствора в соответствии с подпунктом в.

Методы определения водности дисперсности соляного тумана приведены в приложении 13. При этом дисперсность не контролируют, если она оговорена в паспорте испытательного оборудования;

в) распыление раствора производят в течение 15 мин через каждые 45 мин испытания;

г) температура в камере должна быть  $27 \pm 2^\circ\text{C}$ ;

д) общее время испытания составляет 2, 7 или 10 суток. Конкретное время испытания устанавливают в стандартах и ПИ.

По окончании испытания изделия можно очищать путем промывки в дистиллированной воде, если это указано в стандартах и ПИ, после чего они должны быть просушены;

е) изделия считают выдержавшими испытание, если они по внешнему виду удовлетворяют требованиям, установленным в стандартах и ПИ для данного вида испытаний; могут быть указаны другие способы оценки коррозионной стойкости изделий.

2.3.16. Испытание на воздействие повышенного гидростатического давления (испытание 216).

2.3.16.1. Испытание проводят с целью определения способности изделий сохранять свои параметры в процессе пребывания под водой.

2.3.16.2. Испытание проводят методом 216-1.

2.3.16.3. Метод 216-1. Испытание проводят следующим образом:

а) изделия помещают в бак, в котором создают гидростатическое давление, соответствующее величине, на 50% большей предельной глубины погружения, установленной в ТЗ или стандартах;

б) изделия выдерживают при этом давлении в течение 15 мин, после чего давление снижают до нормального. Затем давление повторно повышают до значения, соответствующего предельной глубине погружения. Изделия выдерживают при этом давлении в течение 24 ч, причем в конце этого периода производят измерение параметров, указанных в стандартах и ПИ для данного вида испытаний. Затем давление снижают до нормального, без извлечения изделий из воды производят проверку параметров, указанных в стандартах и ПИ. Изделия извлекают из воды, отбирают, и производят проверку параметров, указанных в стандартах и ПИ;

в) изделия считают выдержавшими испытание, если в процессе и после испытания они удовлетворяют требованиям, установленным в стандартах и ПИ для данного вида испытаний.

2.3.17. Испытание на водонепроницаемость (испытание 217).

2.3.17.1. Испытание проводят с целью проверки сохранения параметров изделий после пребывания их в воде.

2.3.17.2. Испытание проводят методом 217-1.

2.3.17.3. Метод 217-1. Испытание проводят следующим образом:

а) изделия в выключенном состоянии (в случае необходимости с установленными заглушками) на 1 ч, если иное время не указано в стандартах и ПИ, погружают в ванну с водой, имеющей температуру  $20 \pm 10^\circ\text{C}$ . Глубина погружения, считая от поверхности



воды до верхней точки изделия, должна быть 50 см, если иное не оговорено в стандартах и ПИ;

б) изделия извлекают из воды, отбирают и производят проверку параметров, указанных в стандартах и ПИ;

в) изделия считают выдержавшими испытание, если после испытания они удовлетворяют требованиям, указанным в стандартах и ПИ для данного вида испытаний.

2.3.18. Испытание на брызгозащищенность (испытание 218).

2.3.18.1. Испытание проводят с целью проверки устойчивости параметров изделий в условиях и (или) после воздействия дождя.

2.3.18.2. Испытание проводят методом 218-1.

2.3.18.3. Метод 218-1. Испытание проводят следующим образом:

а) изделия (при необходимости смонтированные в макете соответствующей части аппаратуры) размещают под дождевальную установку.

Изделия размещают следующим образом:

изделия, сконструированные для работы в определенном эксплуатационном положении, устанавливают в этом положении;

изделия, сконструированные для работы при любом возможном эксплуатационном положении, устанавливают в каком-либо одном фиксированном положении.

Зона действия дождя должна перекрывать габаритные размеры изделий не менее чем на 30 см. Направление падения дождя должно составлять угол  $45^\circ$  с плоскостью расположения изделий;

б) температура воды в начальный момент испытаний должна быть ниже температуры изделий на  $10-15^\circ\text{C}$ ;

в) изделия в течение 2 ч подвергают действию дождя с интенсивностью 5 или 3 мм/мин, в соответствии с требованием п. 1.3.3. В течение этого времени изделия периодически поворачивают на  $90^\circ$  вокруг оси, перпендикулярной к плоскости расположения изделий. Изделия, сконструированные для работы в определенном эксплуатационном положении, поворачивают через каждые 30 мин. Изделия, сконструированные для работы при любом эксплуатационном положении, поворачивают через каждые 15 мин, причем через 1 ч испытаний их поворачивают на  $180^\circ$  относительно плоскости расположения изделий. Допускается прерывать испытания на время поворота изделий. Вместо поворота изделий допускается поворачивать дождевальное устройство. В стандартах и ПИ может быть указан иной порядок проведения испытаний.

Интенсивность дождя измеряют в месте расположения изделий в течение не менее 30 с при помощи цилиндрического сборника диаметром 10—20 см и глубиной не менее половины диаметра;

г) в процессе испытания (если это указано) производят проверку изделий способами, установленными в стандартах и ПИ;

д) изделия извлекают из камеры, отбирают, вскрывают и подвергают осмотру;

е) изделия считают выдержавшими испытание, если в процессе и после испытания они удовлетворяют требованиям стандартов и ПИ для данного вида испытаний.

2.3.19. Испытание на каплезащищенность (испытание 219).

2.3.19.1. Испытание проводят с целью проверки способности оболочек (кожухов) изделий не пропускать воды при воздействии капель.

2.3.19.2. Испытание проводят методом 219-1.

2.3.19.3. Метод 219-1. Испытание проводят следующим образом:

а) изделия устанавливают под дождевальную установку в эксплуатационном положении и подвергают воздействию дождя с интенсивностью 0,4 мм/мин. Направление падения дождя должно составлять угол  $45^\circ$  с плоскостью, в которой расположены изделия. Обрызгиванию подвергают поочередно четыре основные стороны изделия, по 5 мин каждую;

б) изделия извлекают из камеры, отбирают, вскрывают и подвергают осмотру;

в) изделия считают выдержавшими испытание, если внутри их оболочек (кожухов) не обнаружено воды.

2.3.20. Испытание на водозащищенность (испытание 220).

2.3.20.1. Испытание проводят с целью проверки способности оболочек (кожухов) изделий не пропускать воды при накате волны.

2.3.20.2. Испытание проводят методом 220-1.

2.3.20.3. Метод 220-1. Испытание проводят следующим образом:

а) изделия устанавливают в положении, соответствующем их положению при эксплуатации и обливают со всех сторон струей воды из шланга с выходным отверстием около 25 мм с расстояния 5 м при давлении воды перед выходом из шланга 2 кгс/см<sup>2</sup>. Температура воды должна быть ниже температуры изделия на  $10—15^\circ\text{C}$ ;

б) изделия отбирают, вскрывают и подвергают осмотру;

в) изделия считают выдержавшими испытание, если внутри их оболочек (кожухов) не обнаружено воды.

---



*ПРИЛОЖЕНИЕ 1*  
(Исключено, Изм. № 3).

*ПРИЛОЖЕНИЕ 2*

**ПЕРЕЧЕНЬ ИЗДЕЛИЙ, НА КОТОРЫЕ РАСПРОСТРАНЯЕТСЯ  
НАСТОЯЩИЙ СТАНДАРТ**

**А. Изделия электронной техники**

- 1 Резисторы
- 2 Конденсаторы
- 3 Диоды полупроводниковые
- 4 Транзисторы
- 5 Интегральные микросхемы
- 6 Приборы многослойные переключающие
- 7 Трансформаторы, дроссели, катушки индуктивности, линии задержки, отклоняющие системы
- 8 Пьезоэлектрические приборы
- 9 Микромодули на дискретных элементах и модули
- 10 Электровакуумные приборы
11. Радиокomпоненты вспомогательные

**Б. Изделия электротехники**

- 12 Электрические машины (электродвигатели, генераторы, преобразователи, усилители, сельсины, вращающиеся трансформаторы, фазовращатели и фазорегуляторы индукционные, датчики индукционные, тахогенераторы, преобразователи, «угол-код» и др )
- 13 Агрегаты и электромеханизмы
- 14 Трансформаторы и реакторы
- 15 Электрические аппараты и коммутационные изделия (аппараты распределения энергии, защиты и управления приемниками энергии напряжением до 1000 и свыше 1000 В, электромагнитные муфты, электромагниты, электросварочные аппараты, в том числе электросварочные контактные машины и др )
- 16 Электротермические изделия, в том числе электронагревательные бытовые приборы
- 17 Установочные и присоединительные изделия и арматура (разъемы и соединители, ответвительные устройства, монтажные планки, держатели предохранителей, клеммы, патроны и ламповые панели, арматура для кабельных и воздушный линий электропередач, контактных сетей, светотехническая аппаратура и арматура и др )
- 18 Источники света
- 19 Изоляторы, вводы и системы изоляторов
- 20 Химические источники тока
- 21 Физические источники тока
- 22 Топливные элементы
- 22 Хемотронные приборы



- 24 Силовые конденсаторы
- 25 Магнитные усилители.
- 26 Вентили и статические преобразователи (полупроводниковые, ртутные и др), в том числе полупроводниковые приборы на ток свыше 10А (вентили управляемые и неуправляемые) и на ток до 10А (стабилитроны до 100 Вт, транзисторы мощностью 300 мВт и выше) выпрямители, инверторы, генераторы силовые с электронными лампами (ультразвуковые, высокочастотные, импульсного режима)
- 27. Комплектные распределительные устройства и комплектные электротехнические установки (трансформаторные подстанции, щиты и шкалы управления, передвижные электростанции, комплектные конденсаторные установки, комплектные электроприводы)
- 28 Рентгеновские аппараты
- 29 Ультразвуковое оборудование
- 30 Кабели, провода, шнуры и кабельная арматура
- 31 Электромеханические и комбинированные бытовые приборы

### ПРИЛОЖЕНИЕ 3

#### ТЕРМИНЫ, ПРИМЕНЯЕМЫЕ В СТАНДАРТЕ

**Встроенный элемент** — законченное сборкой изделие, удовлетворяющее требованиям соответствующих стандартов или технических условий, входящее в конструкцию и схему комплектного изделия (аппаратуры) и находящееся в (или на) общей оболочке последнего

**Встроенный элемент внутреннего монтажа** — встроенный элемент, целиком находящийся внутри оболочки комплектного изделия

**Встроенный элемент наружного монтажа** — встроенный элемент, целиком или частично находящийся снаружи оболочки комплектного изделия

**Греющееся изделие** — изделие, у которого превышение температуры отдельных узлов или изделия в целом над температурой внешней среды (при нагрузке, соответствующей верхнему значению температуры внешней среды) составляет 10°C или больше

**Длительность удара  $\tau$**  — время, в течение которого действуют мгновенные ускорения  $j$ , одного знака, удовлетворяющие условию  $j \geq 0,1 j_m$ , где  $j_m$  — амплитуда ускорения ударного импульса (черт 3, приложение 9)

**Изделие внутреннего монтажа** — см «Встроенный элемент внутреннего монтажа»

**Контролируемый участок** (при установлении максимальной температуры изделия при эксплуатации) — участок (узел) изделия, наиболее критичный к температуре В технически обоснованных случаях в стандартах может быть указан другой участок (узел), контролируемый в процессе испытания

**Максимальная температура изделия при эксплуатации** — суммарная температура контролируемого участка, получаемая путем сложения верхнего значения температуры внешней среды с допустимым превышением температуры изделия (или его отдельных узлов), возникающим вследствие нагрева при максимально допустимой электрической нагрузке, нормированной для верхнего значения температуры внешней среды

**Резонансная частота (частота собственных колебаний) изделия** — частота, на которой у изделия в целом или у его отдельных узлов или деталей возникает явление резонанса.

**Резонанс изделия** — явление увеличения амплитуды колебания изделия или его узлов в два и более раза по сравнению с амплитудой колебаний точек крепления, возникающее при совпадении частоты вынуждающей силы с резонансной частотой изделия.

**Тепловое равновесие изделий (прогрев или охлаждение изделий по всему объему)** — для нагреваемых изделий достигается, когда температура всех частей изделия не более чем на  $3^{\circ}\text{C}$  отличается от температуры внешней среды (средней во времени температуры камеры);

для греющихся изделий достигается, когда отношение между двумя последовательными интервалами времени, которое требуется, чтобы температура контролируемого участка изменилась на  $3^{\circ}\text{C}$ , превышает 1,7;

достижение теплового равновесия может определяться путем измерения параметра (параметров), для которого известна температурная зависимость.

**Прочность к воздействию механических факторов** — способность изделий выполнять свои функции и сохранять свои параметры в пределах норм, установленных в стандартах, после воздействия механических факторов.

**Устойчивость к воздействию механических факторов** — способность изделий выполнять свои функции и сохранять свои параметры в пределах норм, установленных в стандартах, во время воздействия механических факторов.

**Цикл качания частоты** — изменение частоты в диапазоне от низшей частоты до высшей и обратно.

**Время фронта удара  $\tau_{\text{ф}}$**  — время, в течение которого происходит нарастание величины ускорения от нуля до значения  $j_m$ , где  $j_m$  — амплитуда ускорения ударного импульса

(Измененная редакция, Изм. № 2).

---

ТАБЛИЦА РАЗД. 1 НАСТОЯЩЕГО СТАНДАРТА С ПЕРЕВОДОМ  
ЕДИНИЦ В СИСТЕМУ СИ

Таблица 1

Воздействующие факторы	Значения характеристик				Степени жесткости	
	диапазон частот, Гц	максимальное ускорение, g	максимальное ускорение, м/с <sup>2</sup>	длительность удара, мс		
Вибрационные нагрузки	1—35	0,5	4,91	—	I	
	1—60	1	9,81	—	II	
	1—60	2	19,6	—	III	
	1—80	5	49,1	—	IV	
	1—100	1	9,81	—	V	
	1—200	5	49,1	—	VI	
	1—200	10	98,1	—	VII	
	1—600	5	49,1	—	VIII	
	1—600	10	98,1	—	IX	
	1—1000	10	98,1	—	X	
	1—2000	5	49,1	—	XI	
	1—2000	10	98,1	—	XII	
	1—2000	15	147	—	XIII	
	1—2000	20	196	—	XIV	
	1—3000	20	196	—	XV	
	1—5000	10	98,1	—	XVI	
	1—5000	20	196	—	XVII	
	1—5000	30	294	—	XVIII	
	1—5000	40	392	—	XIX	
	100—5000	40	392,4	—	XX	
Ударные нагрузки	Многократные	—	15	147	2—15	I
		—	40	392	2—10	II
		—	75	735	2—6	III
		—	150	1471	1—3	IV
Ударные нагрузки	Одноразовые	—	4	39,2	40—60	I
		—	20	196	20—50	II
		—	75	735	2—6	III
		—	150	1471	1—3	IV
		—	500	4905	1—2	V
		—	1000	9810	0,2—1	VI
		—	1500	14710	0,2—0,5	VII
		—	3000	29400	0,2—0,5	VIII



Продолжение табл. 1

Воздействующие факторы	Значения характеристик				Степени жесткости
	диапазон частот, Гц	максимальное ускорение, g	максимальное ускорение, м/с <sup>2</sup>	длительность удара, мс	
Линейные (центробежные) нагрузки	—	10	98,1	—	I
	—	25	245	—	II
	—	50	491	—	III
	—	100	981	—	IV
	—	150	1471	—	V
	—	200	1962	—	VI
	—	500	4905	—	VII

Таблица 4

Сечение вывода, мм <sup>2</sup>	Растягивающая сила, кгс	Растягивающая сила, Н
От 0,1 до 0,2	0,5	4,9
Св 0,2 до 0,5	1,0	9,806
» 0,5 до 2,0	2,0	19,61
» 2,0	Требование не предъявляется	Требование не предъявляется

Таблица 5

Диаметр резьбы, мм	Крутящий момент, кгс·м	Крутящий момент, Н·м
До М2	По ТУ	По ТУ
М2	0,015	0,14
М2,5	0,040	0,44
М3	0,050	0,49
М4	0,120	1,17
М5	0,180	1,76
М6	0,250	2,45
Св. М6	Требование не предъявляется	Требование не предъявляется

Таблица 6

Воздействующие факторы		Значения	Значения	Степени жесткости
Температура воздуха или другого газа при эксплуатации	Верхнее значение	°C	°K	
		40 45 50 55 60 70 85 100 125 155 200 250 315 400 500	313 318 323 328 333 343 358 373 398 428 473 523 588 673 773	I II III IV V VI VII VIII IX X XI XII XIII XIV XV
	Нижнее значение	+1 -5 -10 -25 -30 -40 -45 -60 -85	274 268 263 248 243 233 228 213 188	I II III IV V VI VII VIII IX
Температура воздуха или другого газа при транспортировании и хранении	Верхнее значение	+50 +60	323 333	I II
		Нижнее значение	-50 -60 -85	223 213 188
	Пониженное атмосферное давление	мм рт ст	Па	
	525 400 200 90 15 5 1 10 <sup>-1</sup> 10 <sup>-3</sup> 10 <sup>-6</sup>	70000 53600 26630 12000 2000 666 133,32 13,332 1,333 0,00013	I II III IV V VI VII VIII IX X	

Продолжение табл. 6

Воздействующие факторы	Значения	Значения	Степени жесткости
Повышенное давление воздуха или другого газа	кгс/см <sup>2</sup>	Па	
	1,5 3	148599 297198	I II

**ПРИЛОЖЕНИЕ 5**  
Справочное

**ПОРЯДОК НУМЕРАЦИИ ВИДОВ И МЕТОДОВ ИСПЫТАНИЙ**

В настоящем стандарте виды механических испытаний обозначаются номерами со 101 по 199, а виды климатических испытаний — номерами с 201 по 299.

Включенные в стандарт виды испытаний пронумерованы в порядке их изложения. В дальнейшем при включении в стандарт новых видов испытаний они будут обозначаться в порядке их включения в пределах указанных выше номеров.

Методы проведения каждого вида испытаний обозначаются номером, соответствующим номеру данного вида испытаний, с добавлением через дефис порядковых номеров методов испытаний. При наличии в стандарте одного метода проведения данного вида испытаний, метод обозначается порядковым номером один. В дальнейшем при включении в стандарт новых методов испытаний они будут обозначаться последующими порядковыми номерами.

Нумерацией видов и методов испытаний следует пользоваться при ссылках на настоящий стандарт в стандартах на изделия.



## ПРОЕКТИРОВАНИЕ ПРИСПОСОБЛЕНИЙ ДЛЯ ИСПЫТАНИЯ МАЛОГАБАРИТНЫХ ИЗДЕЛИЙ НА ВОЗДЕЙСТВИЕ ВИБРАЦИИ

Конструкция приспособлений во многих случаях определяет точность воспроизведения значений воздействующих факторов в местах крепления изделий при испытаниях на воздействие вибрации. Вследствие этого необходимо обращать особое внимание на правильный выбор конструкции приспособлений.

Проектирование приспособлений рекомендуется проводить с учетом массы и размеров испытываемых изделий, а также количества одновременно испытываемых изделий.

Ниже приводятся рекомендации по проектированию приспособлений для испытания в широком диапазоне частот нескольких малогабаритных изделий (резисторы, конденсаторы, полупроводниковые приборы, лампы накаливания и др.), масса которых не превосходит 100 г. Приспособления для таких изделий рекомендуется изготавливать из алюминиевых сплавов в виде сплошных кубов или квадратных пластинок, прикрепляемых к столу вибратора в одной или четырех точках.

Наиболее предпочтительна конструкция приспособления в виде куба, который позволяет крепить испытываемые изделия сразу по трем плоскостям. Длину ребра куба определяют, исходя из размеров и количества испытываемых изделий, размещаемых на одной грани. Резонансную частоту куба ( $f_0$ ) в кГц определяют по формуле

$$f_0 = \frac{800}{a} \text{ кГц}, \quad (1)$$

где  $a$  — длина ребра куба (стороны квадрата пластинки), мм.

Для того, чтобы допустимое отклонение ускорения в любой точке куба не превышало  $\pm 25\%$  от заданного, резонансная частота куба должна удовлетворять условию

$$f_0 \geq (1,5—2) f, \quad (2)$$

где  $f$  — верхняя частота заданного диапазона, Гц.

Если масса приспособления в виде куба получается чрезмерно большой, рекомендуется изготавливать приспособление в виде квадратной пластинки.

Длину стороны квадрата определяют, исходя из количества и размеров испытываемых изделий. Для обеспечения возможности испытаний в трех положениях длина стороны квадрата должна удовлетворять формулам 1 и 2; в противном случае выборка изделий должна быть разделена на подгруппы, испытываемые поочередно

Толщину пластинки, ( $h$ ) в мм, закрепленной в одной точке, определяют по формуле

$$h = \frac{a^2 f_0}{2500}. \quad (3)$$

Толщину пластинки, закрепленной в четырех точках, определяют по формуле

$$h = \frac{a^2 f_0}{4500}. \quad (4)$$

В формулах 3 и 4:

$f_0$  — резонансная частота пластинки, кГц;

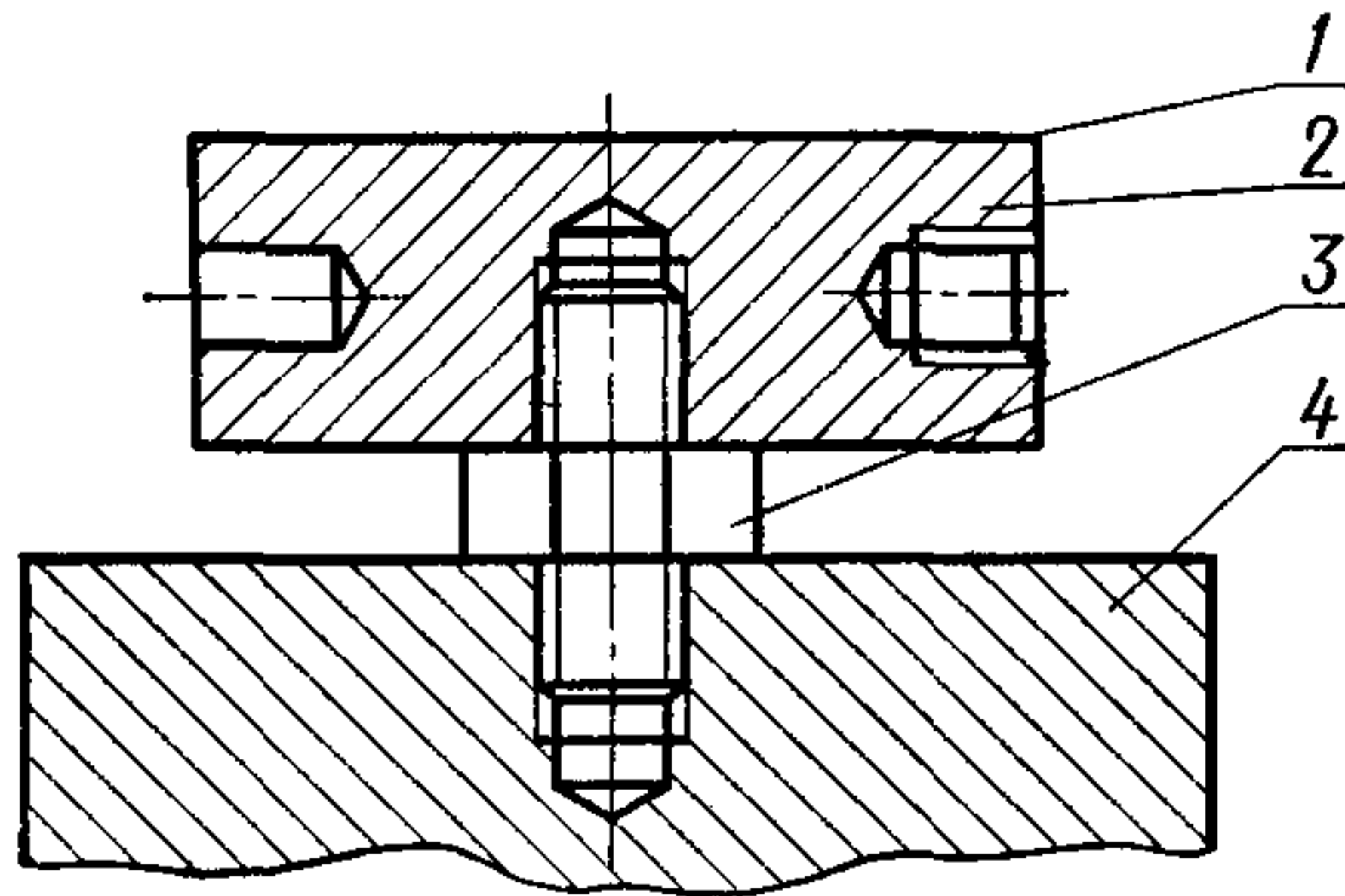
$a$  — сторона квадрата, мм.

Для того, чтобы допустимое отклонение ускорения в любой точке пластинки не превышало  $\pm 25\%$  от заданного, резонансная частота пластинки должна удовлетворять условию:

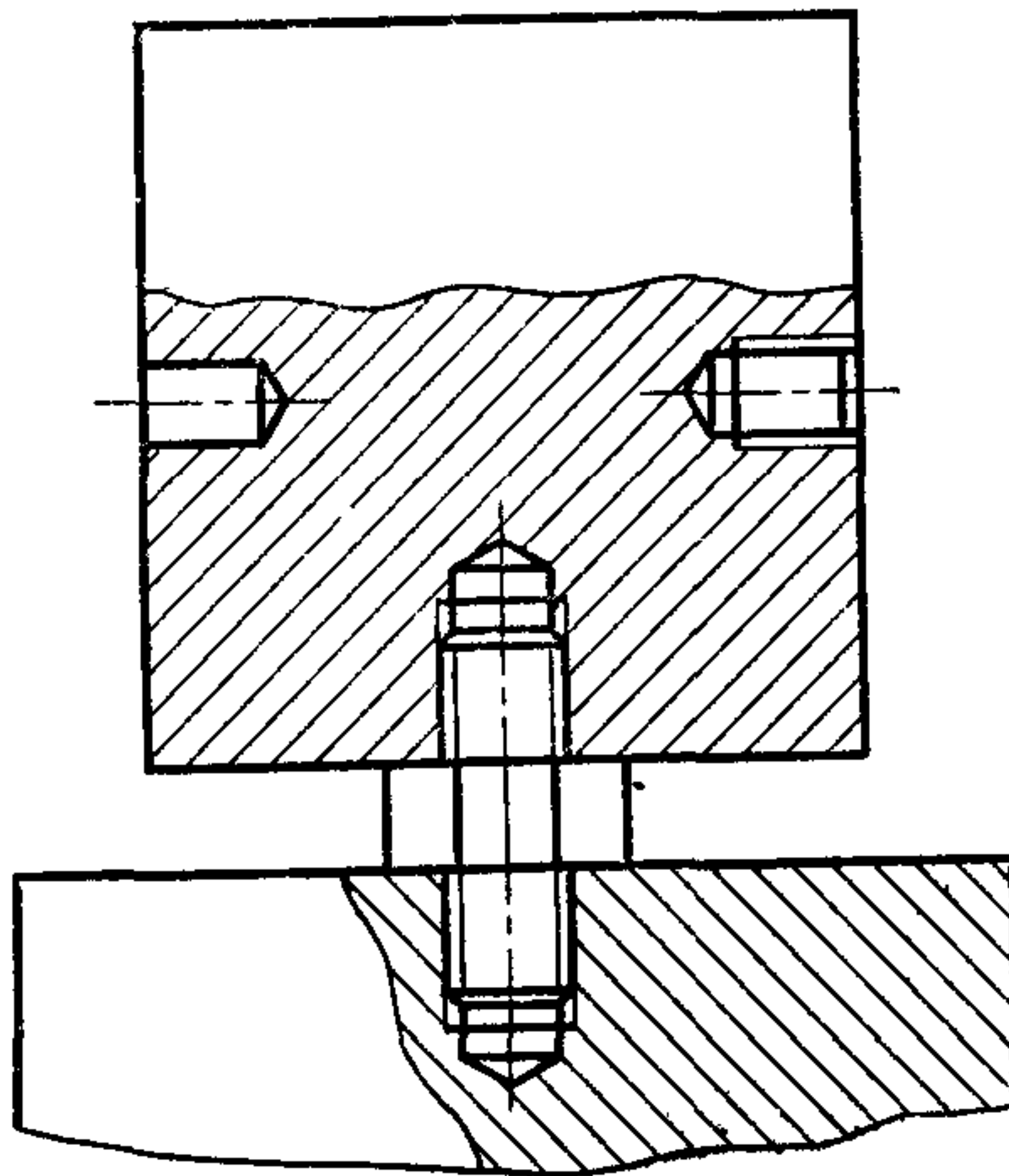
$$f_0 \geq (2-3) f, \quad (5)$$

где  $f$  — верхняя частота заданного диапазона, Гц.

Крепление приспособления к столу вибратора рекомендуется производить как указано на черт. 1, при этом следует применять резьбу диаметром 14—25 мм и шагом 1—1,5 мм соответственно.



*a*



*б*

1 — рабочая площадка; 2 — приспособление;  
3 — резьбовой штуцер, 4 — корпус вибратора

Черт. 1

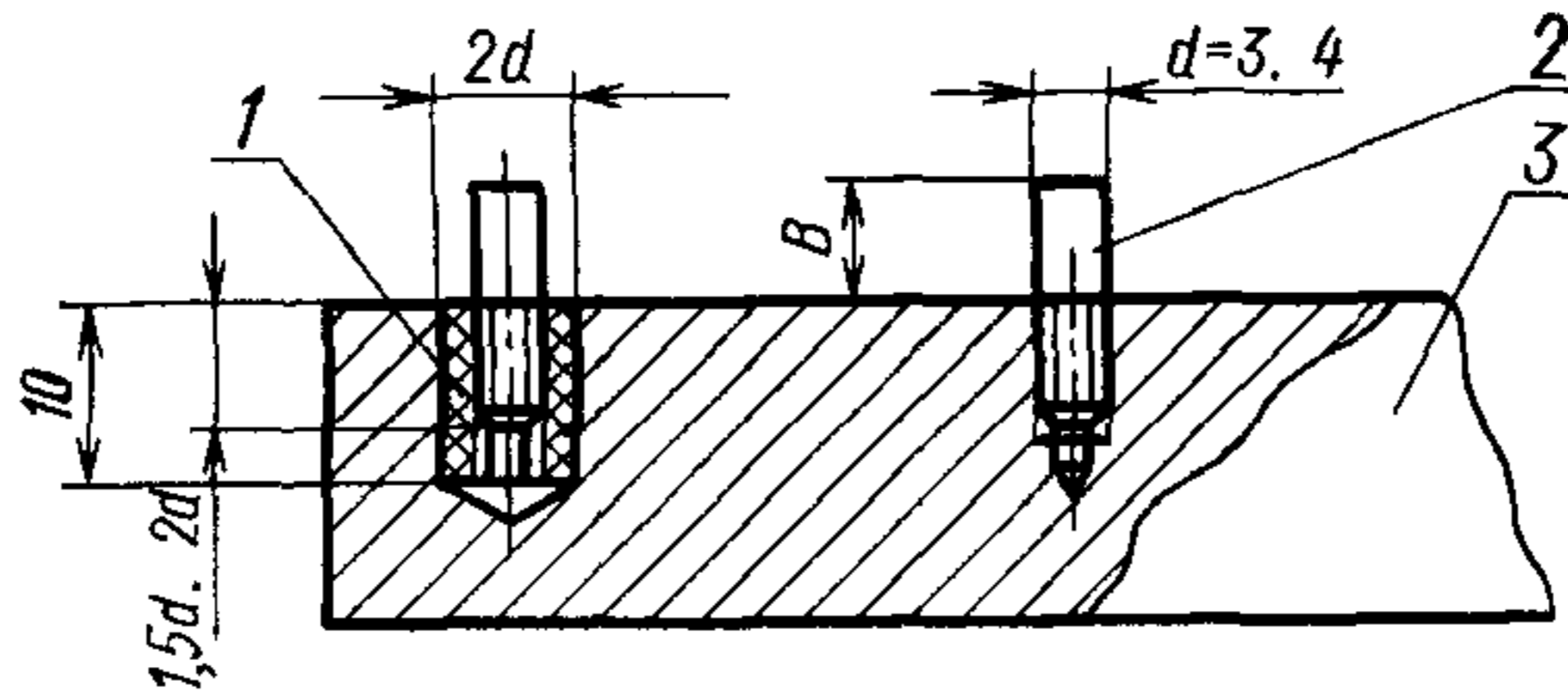
Крепление приспособления в четырех точках рекомендуется производить с помощью болтов (винтов).

Приспособления в виде пластинки возможно закреплять в вертикальном положении с помощью прижимов или болтов, пропущенных через отверстия пластинки.

Крепление изделий на приспособлении рекомендуется производить непосредственно к стойкам приспособления или на монтажных платах, изготовленных из металла или изоляционного материала.

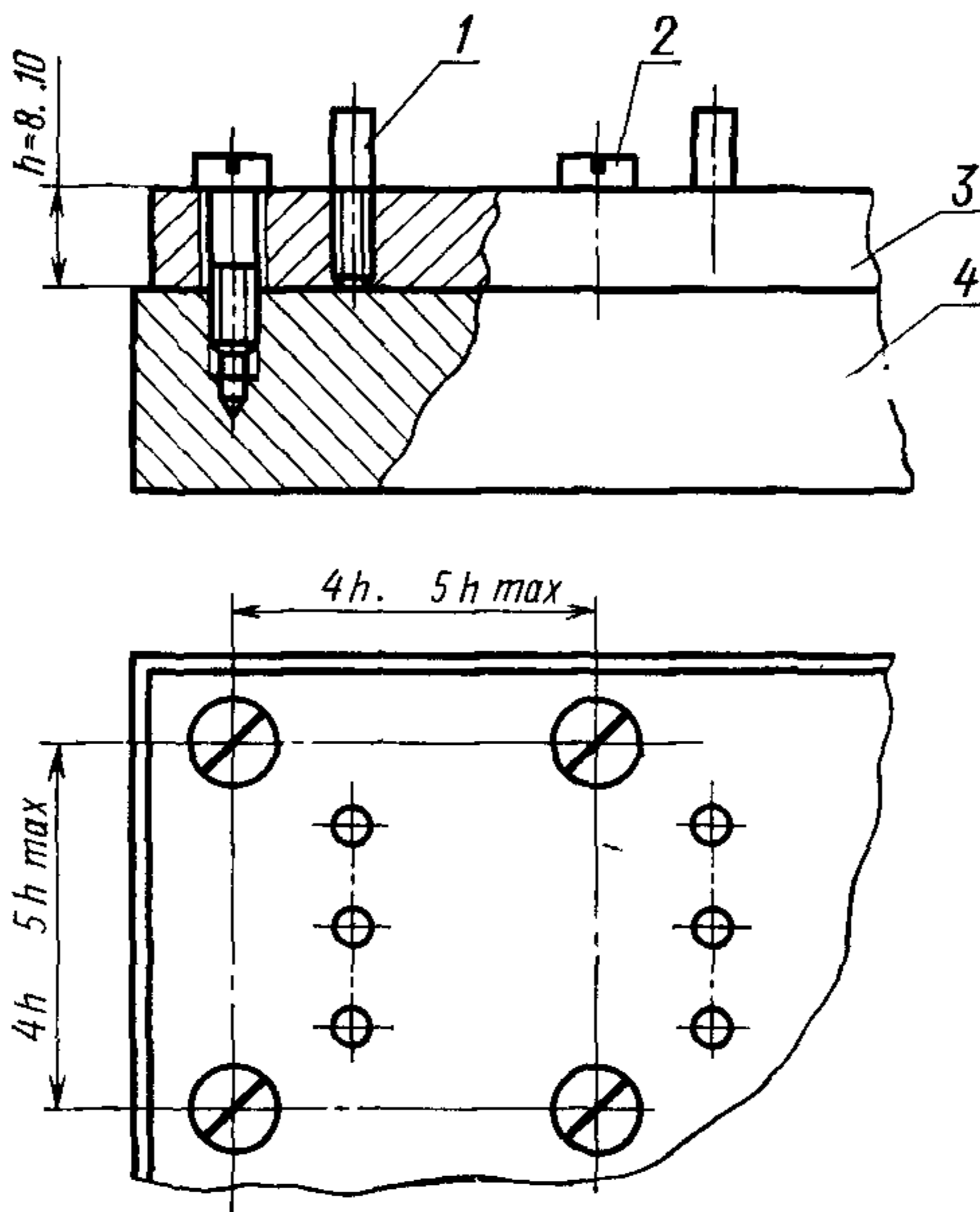
Для размещения выступающих частей изделий в корпусе приспособления допускается делать местные сверления или выемки. Рекомендуемые способы крепления монтажных стоек и промежуточных плит приведены на черт. 2 и 3.

**Способы крепления монтажных стоек к приспособлению**



1 — изоляционная втулка; 2 — стойка; 3 — приспособление  
Черт. 2

**Рекомендуемый способ крепления монтажной платы к приспособлению**



1 — монтажная стойка; 2 — винт М3—М5; 3 — монтажная плата, 4 — корпус приспособления  
Черт. 3



Монтажные стойки (черт. 2 и 3) и изоляторы (черт. 2) должны устанавливаться с применением клея на основе эпоксидной смолы или клея, равноценного ему. При креплении изделий на печатных платах, изготовленных из текстолита, стеклотекстолита или гетинакса, последние рекомендуется крепить аналогично монтажной плате (черт. 3). Толщину печатной платы и расстояние между монтажными отверстиями в этом случае подбирают экспериментально так, чтобы резонансная частота ячейки печатной платы вместе с изделием была выше верхней частоты заданного диапазона ( $f$ ). Для защиты от замыкания монтажа на корпус приспособления под печатную плату на каждое монтажное отверстие следует ставить шайбы из текстолита или алюминиевого сплава толщиной 1—2 мм. Шайбы рекомендуется приклеивать к корпусу приспособления или к печатной плате.

При размещении изделий на приспособлении должно быть предусмотрено место для установки измерительного преобразователя — датчика (контрольная точка). Контрольную точку выбирают на приспособлении по возможности ближе к точке крепления его к платформе вибратора.

При установке приспособления в вертикальном положении допускается выбор контрольной точки на верхней горизонтальной грани пластинки (куба).

При испытании одного-двух изделий рекомендуется выбрать контрольную точку по возможности ближе к месту крепления одного из изделий.

После изготовления приспособление должно быть аттестовано на правильность передачи воздействия. Для этого достаточно снять частотную характеристику приспособления. Для снятия частотной характеристики приспособление необходимо закрепить, предусмотренным для него способом на платформе вибрационного стенда. При плавном изменении частоты по датчику, установленному в контрольной точке, поддерживают постоянное ускорение, а по датчику, установленному в точке приспособления, наиболее удаленной от контрольной, производят измерение ускорения.

Крепление приспособлений к столу вибратора в одной точке:

- а) в горизонтальном положении,
- б) в вертикальном положении.

Если в заданном диапазоне частот величина ускорения в этой точке не отличается от ускорения в контрольной точке более чем на  $\pm 25\%$ , то приспособление можно считать пригодным для одновременного испытания нескольких изделий.

Если масса изделий превышает 10% от массы приспособлений, то снятие частотной характеристики рекомендуется проводить в местах установки всех изделий, причем на приспособлении должны быть установлены эквиваленты изделий по массе, изготовленные из алюминиевого сплава.

При выявлении отклонений ускорения, превышающих допустимые, конструкция приспособления должна быть скорректирована в направлении повышения жесткости (увеличения  $f_0$ ).

При снятии частотных характеристик приспособлений рекомендуется не учитывать выбросы отклонений ускорений, превышающие допустимые в одной-трех полосах частот, суммарная ширина которых не превышает 5—10% рабочей полосы частот.

## МЕТОДЫ ОПРЕДЕЛЕНИЯ РЕЗОНАНСНЫХ ЧАСТОТ МАЛОГАБАРИТНЫХ ИЗДЕЛИЙ И ИХ ЭЛЕМЕНТОВ

Для определения резонансных частот изделий рекомендуется использовать электродинамические вибрационные стенды, так как они обеспечивают действие на изделия возмущающей силы в широком диапазоне частот (10—5000 Гц) при малом (10—15%) коэффициенте нелинейных искажений

При совпадении резонансной частоты изделия с частотой возмущающей силы наступает явление резонанса, которое сопровождается увеличением амплитуды колебаний изделий и изменением фазы колебаний на  $90^\circ$

Если испытываемое изделие представляет собой сложную многомассовую систему (например, электронная лампа или реле), то оно обладает несколькими резонансными частотами. При этом наибольший интерес представляют две-три наинизшие резонансные частоты, так как на этих частотах в деталях возникают наибольшие деформации и напряжения

### А. Пьезоэлектрический метод

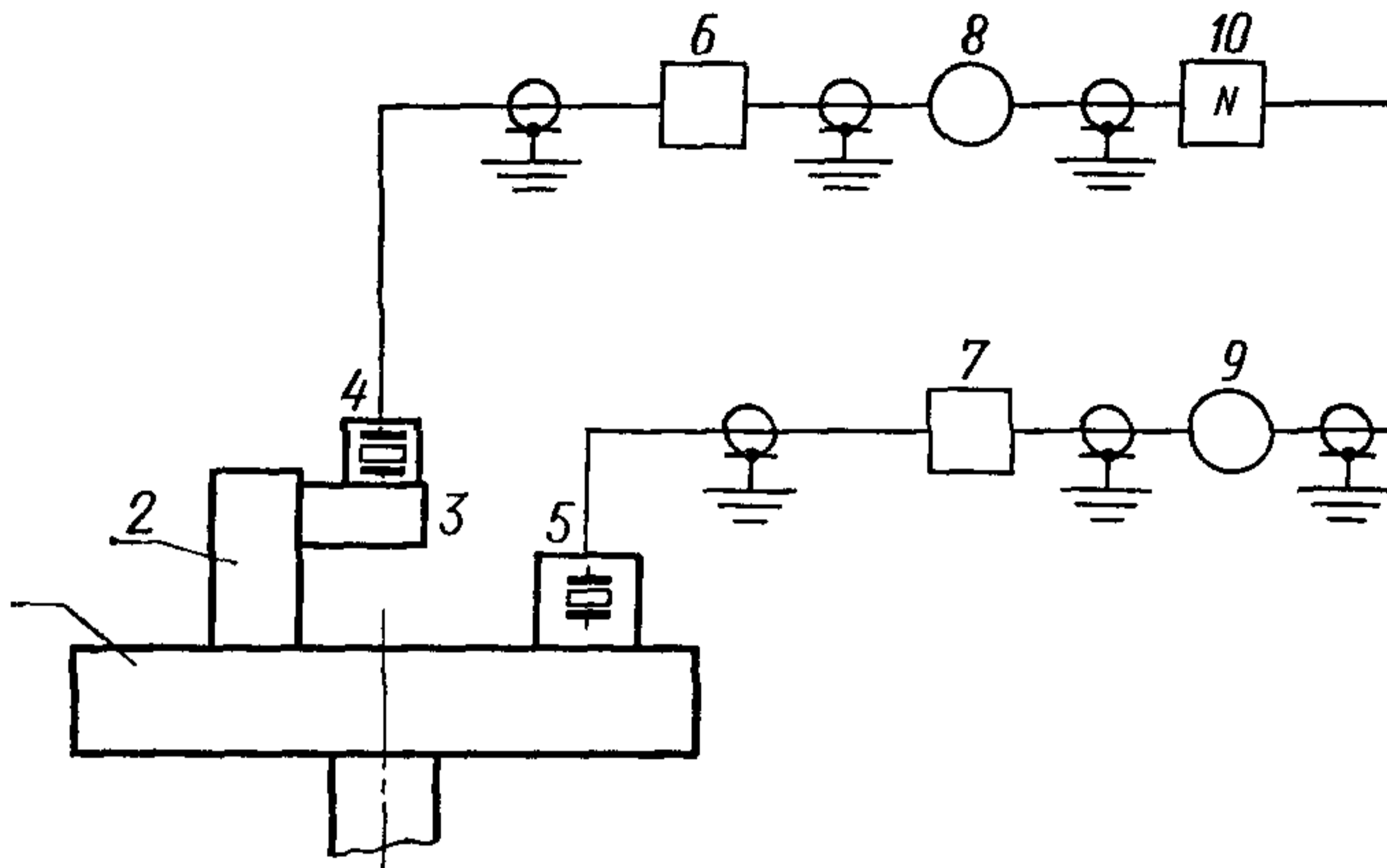
В этом методе определение резонансных частот изделия и их элементов производят по сигналу с малого пьезодатчика, прикрепляемого к испытываемому образцу герметической замазкой. Этот метод обеспечивает достаточную точность в случае, если размеры и масса испытуемого изделия не менее чем в 10 раз превышают размеры и массу малого пьезодатчика. Малые пьезодатчики представляют собой пьезоэлементы из керамики ЦТС 19 в форме диска с посеребренными поверхностями диаметром до 10 мм, толщиной от 0,3 до 1 мм и массой от 2 до 500 мг. К посеребренным поверхностям дисков легкоплавким припоем припаивают выводы из привода ПЛШО  $\varnothing 0,13$  мм и длиной не более 20 мм. Выводы изогнуты в виде петли, а их свободные концы припаяны к экранированному проводу, закрепленному на крышке вибростенда. При этом во избежание больших наводок вывод от поверхности соприкосновения малого пьезодатчика с металлической поверхностью образца должен быть соединен с экраном. Частоты собственных колебаний таких пьезодатчиков более 100 кГц, чувствительность равна 0,05—1 мВ/г и определяется при калибровке методом вторичного эталона. Принципиальная схема пьезоэлектрического метода определения резонансных частот представлена на черт. 1

Для согласования высокоомного выхода пьезодатчика с низкоомным входным сопротивлением лампового вольтметра необходимо применять предварительные усилители или катодные повторители, имеющие входное сопротивление  $R_{вх} \geq 300$  МОм. При плавном изменении частоты колебаний стенда и при поддержании постоянства ускорения крепежной платы на резонансной частоте образца будет наблюдаться увеличение напряжения на малом пьезодатчике и поворот на  $90^\circ$  эллипса на экране осциллографа.

### Б. Электретный метод

Определение резонансных частот изделий этим методом производят с помощью электретных датчиков (электретов). Электрет представляет собой поляризованный диэлектрик. Материалом для его изготовления служит керамика Т-150 (твердый раствор  $\text{CaZnO}_3$ — $\text{CaTiO}_3$ ) или полиэтилентерефталатная пленка (лавсан). В результате поляризации на поверхности электрета образуется элек-

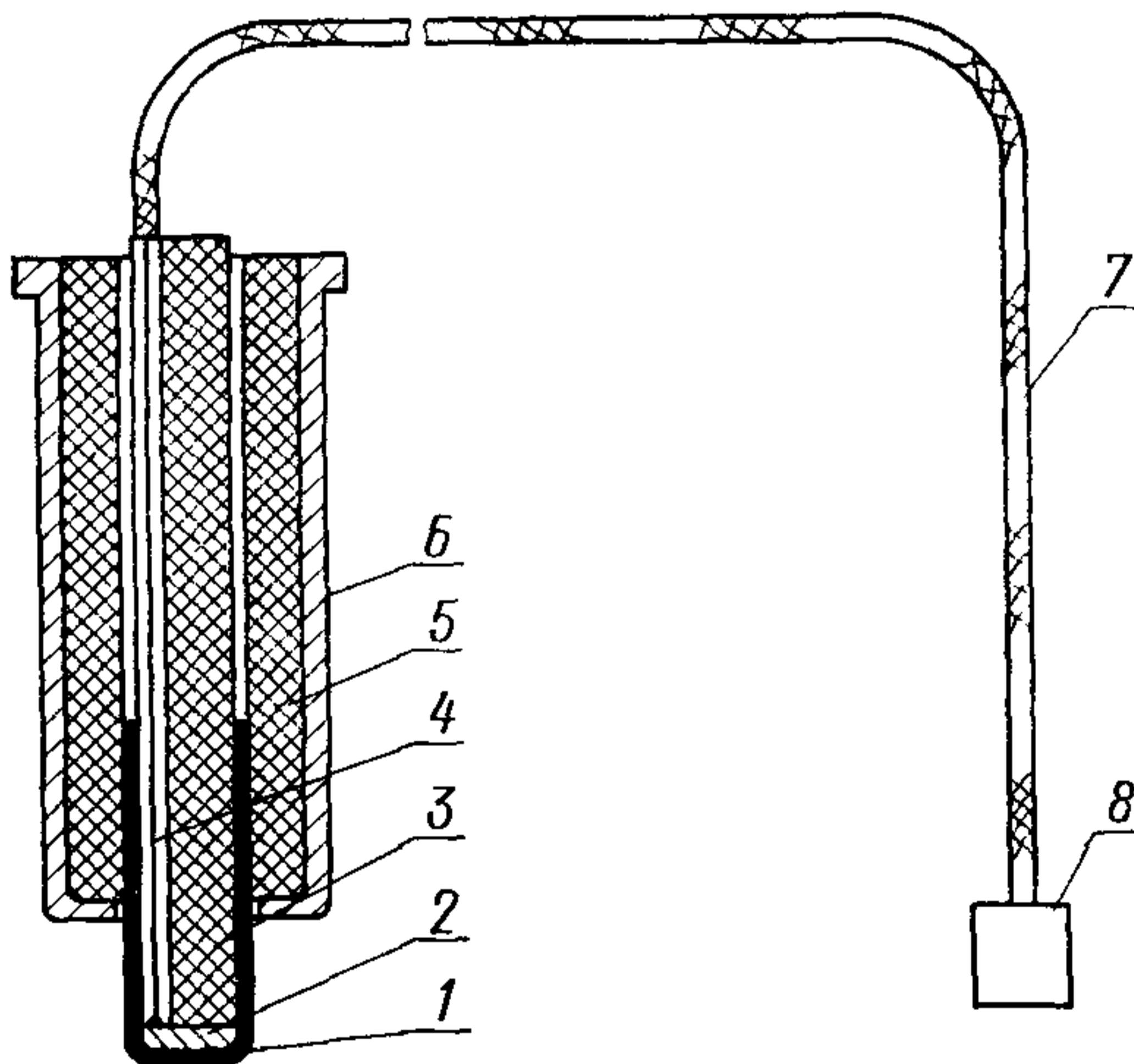
Принципиальная электрическая схема определения резонансных частот пьезоэлектрическим методом



1 — стол вибростенда, 2 — приспособление для крепления образца, 3 — образец, 4 — малый пьезодатчик, 5 — пьезодатчик контрольный, 6, 7 — катодные повторители, 8, 9 — ламповые вольтметры (ВЗ—3), 10 — осциллограф

Черт 1

Датчик с пленочным электретом



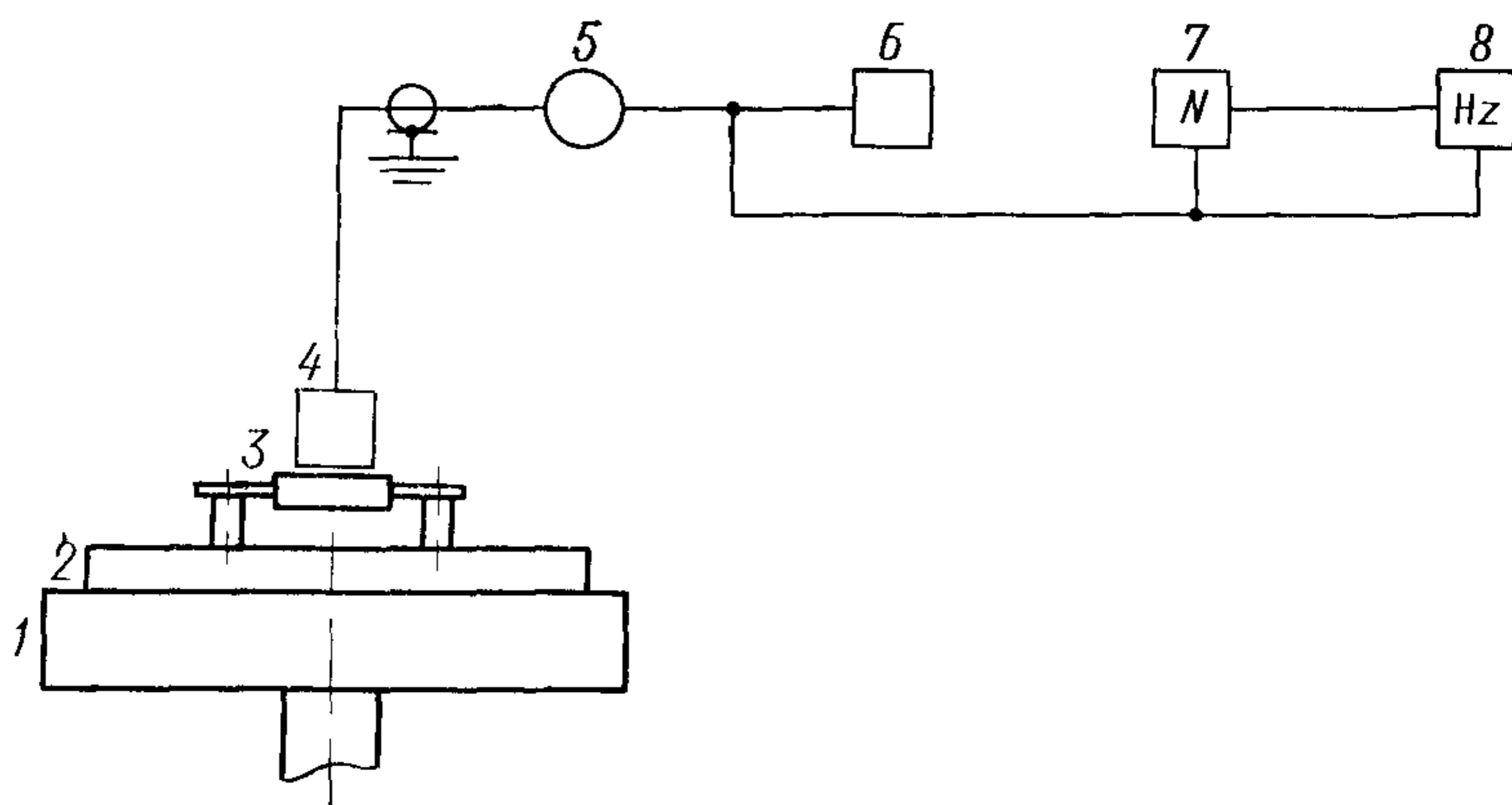
1 — пакет пленочных электретов 2 — электрод, 3 — изоляционный стержень 4 — проводник, 5 — фторопластовая втулка, 6 — металлический корпус, 7 — экранированный провод, 8 — разъем

Черт 2



трический разряд большой поверхностной плотности, который может сохраняться в течение продолжительного времени. Конструкция электретных датчиков может быть самой различной, одна из них представлена на черт. 2. Для определения резонансных частот электрет должен быть расположен на расстоянии 1—3 мм от испытываемого образца. При этом между электретом и образцом действует электростатическое поле, напряженность которого изменяется с изменением расстояния между ними. Таким образом, при вибрации промежутка образец электрет становится генератором переменного электрического напряжения, частота которого равна частоте вибрации  $f$ , а величина пропорциональна виброскорости  $v = a\omega$  ( $a$  — амплитуда колебаний образца). Принципиальная электрическая схема метода представлена на черт. 3.

### Принципиальная электрическая схема определения резонансных частот электретным методом



1 — стол вибростенда, 2 — приспособление для крепления испытываемого образца, 3 — образец, 4 — электретный датчик, 5 — ламповый вольтметр ВЗ—3, 6 — самописец (Н 110), 7 — осциллограф, 8 — частотомер или измеритель частотных характеристик (ХИ—22)

Черт. 3

Испытываемый образец крепят на крепежной плате к столу электродинамического вибростенда, частоту которого плавно изменяют от 100 до 5000 Гц. При резонансе образца увеличивается амплитуда его колебаний, что вызывает увеличение напряжения на электретном датчике. Это фиксируется по милливольтметру и осциллографу и записывается на самописце. Резонансную частоту измеряют частотомером при максимальном напряжении на электрете.

Так как электретный метод является бесконтактным, он пригоден для определения резонансных частот деталей любых размеров.

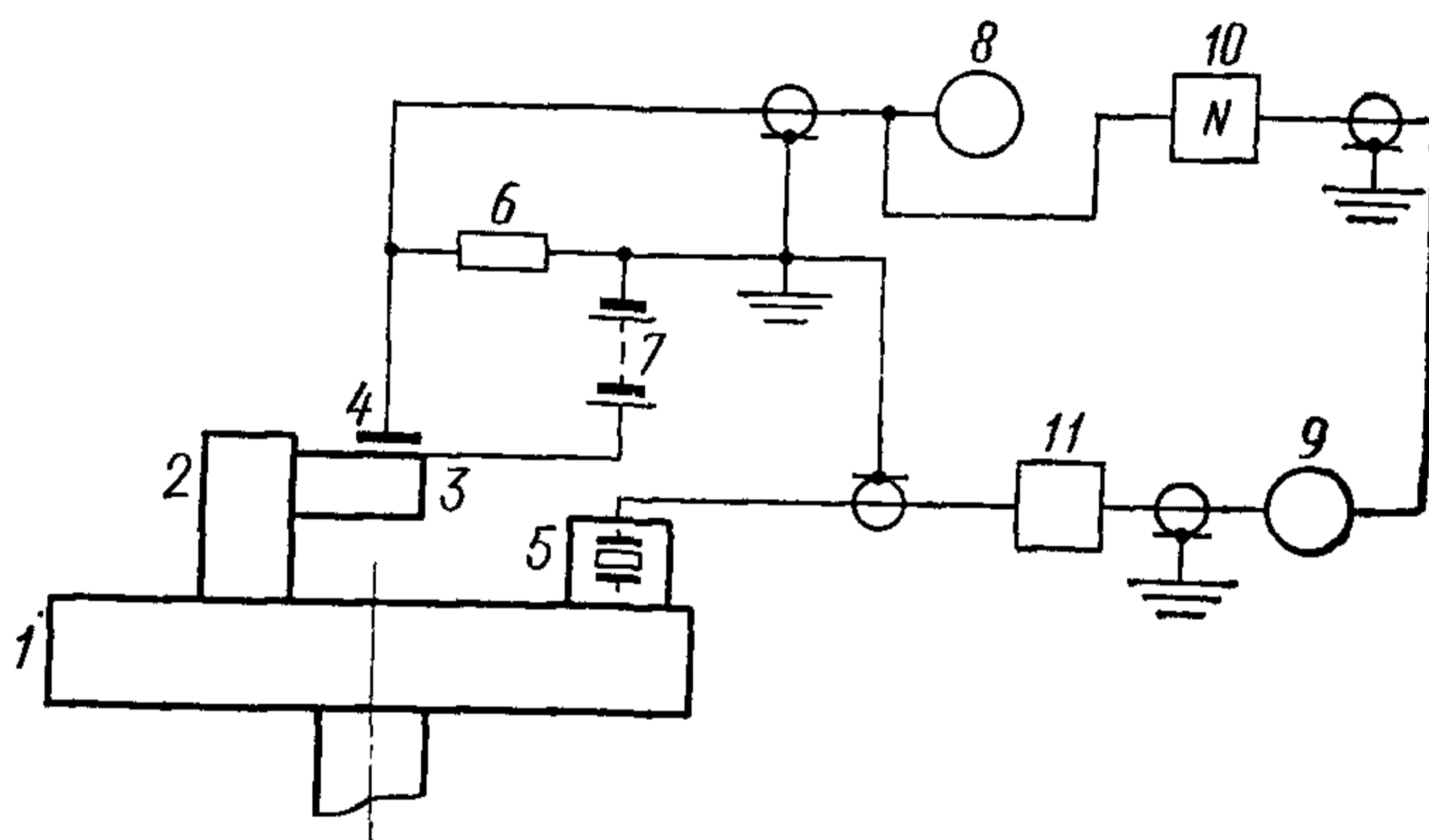
### В. Емкостный метод

В этом методе для определения резонансных чисел используют увеличение сигнала емкостного датчика при резонансе, которое происходит в результате изменения емкости между неподвижным искусственным электродом и вибрирующим испытываемым образцом. Принципиальная схема метода представлена на черт. 4. Исследуемый образец крепят на плате к столу вибростенда. Над

ним на расстоянии 1—3 мм располагают искусственный электрод. К промежутку образец — искусственный электрод прикладывают постоянное напряжение  $U=400—500$  В.

Во время вибрации вследствие периодического изменения расстояния между образцом и электродом меняется емкость образованного ими воздушного промежутка и в цепи через сопротивление  $R$  потечет переменный ток  $I$ , который так же, как и в электретном методе, будет пропорционален скорости вибрации.

#### Принципиальная электрическая схема определения резонансных частот емкостным методом



1 — стол вибростенда; 2 — приспособление для крепления образца; 3 — образец; 4 — искусственный электрод датчика; 5 — пьезодатчик контрольный; 6 — сопротивление 2МОм; 7 — батарея элементов на 500 В, 8, 9 — ламповые вольтметры (ВЗ-2); 10 — осциллограф; 11 — задающий генератор стенда.

Черт. 4

Таким образом, напряжение на сопротивление  $R$  будет пропорционально виброскорости  $v = a\omega$ .

Если сигнал с сопротивления  $R$  подают на ламповый вольтметр и вертикальные пластины осциллографа, а на горизонтальные пластинки осциллографа подают сигнал от задающего генератора стенда, то момент резонанса (т. е. значение резонансной частоты испытываемого образца) будет соответствовать увеличению напряжения на ламповом вольтметре и повороту эллипса на экране осциллографа на  $90^\circ$ .

**ВЫБОР ДЛИТЕЛЬНОСТИ УДАРА ПРИ ИСПЫТАНИЯХ  
НА ВОЗДЕЙСТВИЕ МНОГОКРАТНЫХ УДАРНЫХ НАГРУЗОК**

Испытания на воздействие ударных нагрузок рекомендуется проводить при длительностях удара, вызывающих резонансные возбуждения изделий, если эти длительности лежат в диапазоне, оговоренном техническими требованиями на изделия.

В таблице для каждой величины нормированного ускорения приведены значения критичных для изделий длительностей удара в зависимости от значений резонансных частот изделий: испытание следует проводить при одном значении длительности, взятой из указанных в таблице пределов.

Ускорение, <i>g</i>	Резонансные частоты изделий, Гц				
	25—50	Св. 50—100	Св. 100—200	Св. 200—400	Св. 400
	Длительность удара, мс				
15	10—15	10—12	4—6	2,5—3,5	Не более 1—2
40	—	10—12	4—6	2,5—3,5	» 1—2
75	—	10—12	4—6	2,5—3,5	» 1—2
150	—	—	4—6	2,5—3,5	» 1—2

Данное испытание можно проводить при закреплении изделия в одном наиболее опасном для него положении. Если изделие представляет собой сложную многомассовую систему, имеющую множество резонансных частот, то испытание следует проводить при значениях длительности, соответствующих наименьшим резонансным частотам, так как при возбуждении низких частот в изделиях возникают наибольшие деформации и напряжения.

Количество ударов при этих испытаниях должно соответствовать табл. 14 настоящего стандарта.



ПРИЛОЖЕНИЕ 9  
Рекомендуемое

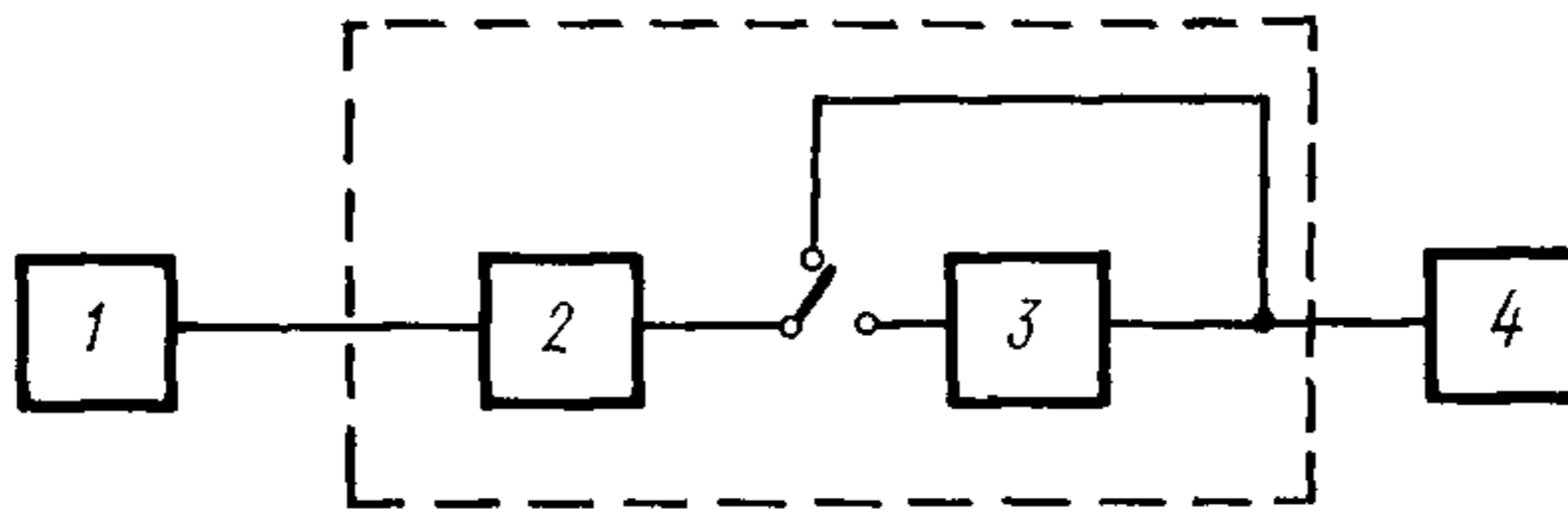
**МЕТОДИКА ИЗМЕРЕНИЯ ПАРАМЕТРОВ УДАРА**

1 Общие положения и требования к измерительной аппаратуре.

1.1 При измерении параметров удара необходимо регистрировать ускорение (амплитуду ударного импульса), длительность, форму ударного импульса

Кроме того, для характеристики испытательного режима, в случаях, когда амплитуда наложенных колебаний превышает 5% амплитуды ударного импульса, необходимо регистрировать относительную амплитуду и число периодов наложенных колебаний. Рекомендуется также регистрировать время нарастания ударного ускорения

1.2 Для измерений рекомендуется аппаратура, структурная схема которой представлена на черт. 1



1 — измерительный преобразователь, 2 — согласующий усилитель, 3 — фильтр низких частот, 4 — регистрирующий прибор.

Черт. 1

1 — измерительный преобразователь (ИП) предназначен для преобразования ускорения в электрический сигнал; в качестве ИП следует использовать пьезоэлектрический преобразователь ускорения (пьезоэлектрический акселерометр),

2 — согласующий усилитель (СУ) служит для согласования выходного сопротивления пьезоэлектрического измерительного преобразователя с входным сопротивлением регистрирующего прибора (Для этой цели могут быть использованы катодный или истоковый повторитель, усилитель заряда и т.п.)

3 — фильтр необходим для снижения уровня шумов согласующего усилителя, исключения влияния резонанса измерительного преобразователя и уменьшения амплитуды наложенных колебаний на кривой ударного импульса с целью улучшения различимости осциллограммы при измерении,

4 — регистрирующий прибор (РП) служит для непосредственного наблюдения формы ударного импульса и отсчета его параметров

В качестве РП рекомендуется использовать электронные осциллографы со ждущей разверткой и с длительным послесвечением (типы С1—4, С1—19, С1—29, С1—37 и С1—51 и аналогичные им по техническим данным)

Для документального оформления результатов измерения параметров удара рекомендуется фотографировать осциллограммы ударного импульса или переводить их с экрана осциллографа на прозрачную бумагу

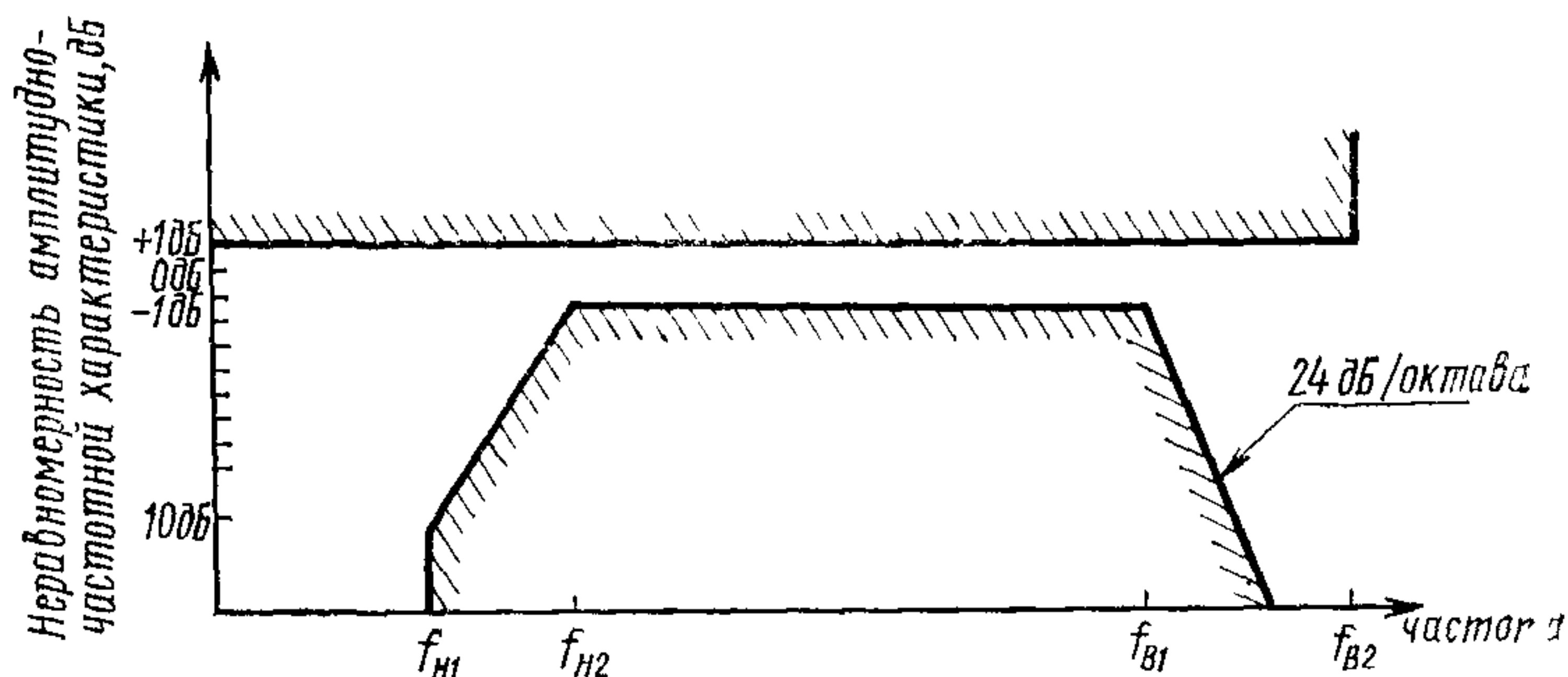
1.3. При измерении параметров удара измерительный преобразователь должен быть жестко закреплен в контрольной точке. Измерительный преобразователь с резьбовым креплением должен быть ввернут до упора с моментом затяжки, указанным в документации. При отсутствии в документации такого указания рекомендуется:

для резьб с диаметром до 6 мм момент затяжки 1,5—2 Нм,

для резьб большего диаметра момент затяжки должен увеличиваться на 1,5÷2 Нм на каждый миллиметр увеличения диаметра резьбы

1.4 Измерительная аппаратура и отдельные ее узлы должны удовлетворять следующим требованиям:

а) амплитудно-частотная характеристика аппаратуры (включая измерительный преобразователь) указана на черт. 2. При этом неравномерность амплитудно-частотной характеристики в децибеллах должна определяться относительно частоты 400 Гц;



Черт. 2

зависимость нижней и верхней частот среза фильтра низких частот, а также частоты, за пределами которой характеристика может подниматься выше 1 дБ от длительности представлена в таблице:

Длительность импульса, мс	Нижняя частота среза, Гц		Верхняя частота среза, кГц, -1 дБ	Частота, за пределом которой характеристика может подниматься выше +1 дБ
	$f_{Н1}$	$f_{Н2}$	$f_{В1}$	$f_{В2}$
$0,05 \leq \tau < 0,2$	4	16	30	40
$0,02 \leq \tau < 1$	4	16	15	40
$\tau = 1$	4	16	5	25
$1 < \tau \leq 3$	4	16	5	25
$\tau > 3$	1	4	5	25

б) первая резонансная частота закрепленного измерительного преобразователя должна быть:

не менее 50 кГц для измерения импульсов с длительностью фронта  $\tau_{\phi} \geq 0,05$  мс;

не менее 25 кГц для измерения импульсов с длительностью фронта  $\tau_{\phi} \geq 0,1$  мс,

не менее 10 кГц для измерения импульсов с длительностью фронта  $\tau_{\phi} \geq 0,5$  мс,

в) нелинейность амплитудной характеристики измерительного преобразователя не должна превышать  $\pm 1$  дБ в диапазоне измеряемых ускорений

**Примечание** Значение первой резонансной частоты закрепленного ИП и нелинейность амплитудной характеристики ИП определяют по паспортным данным или результатам поверки

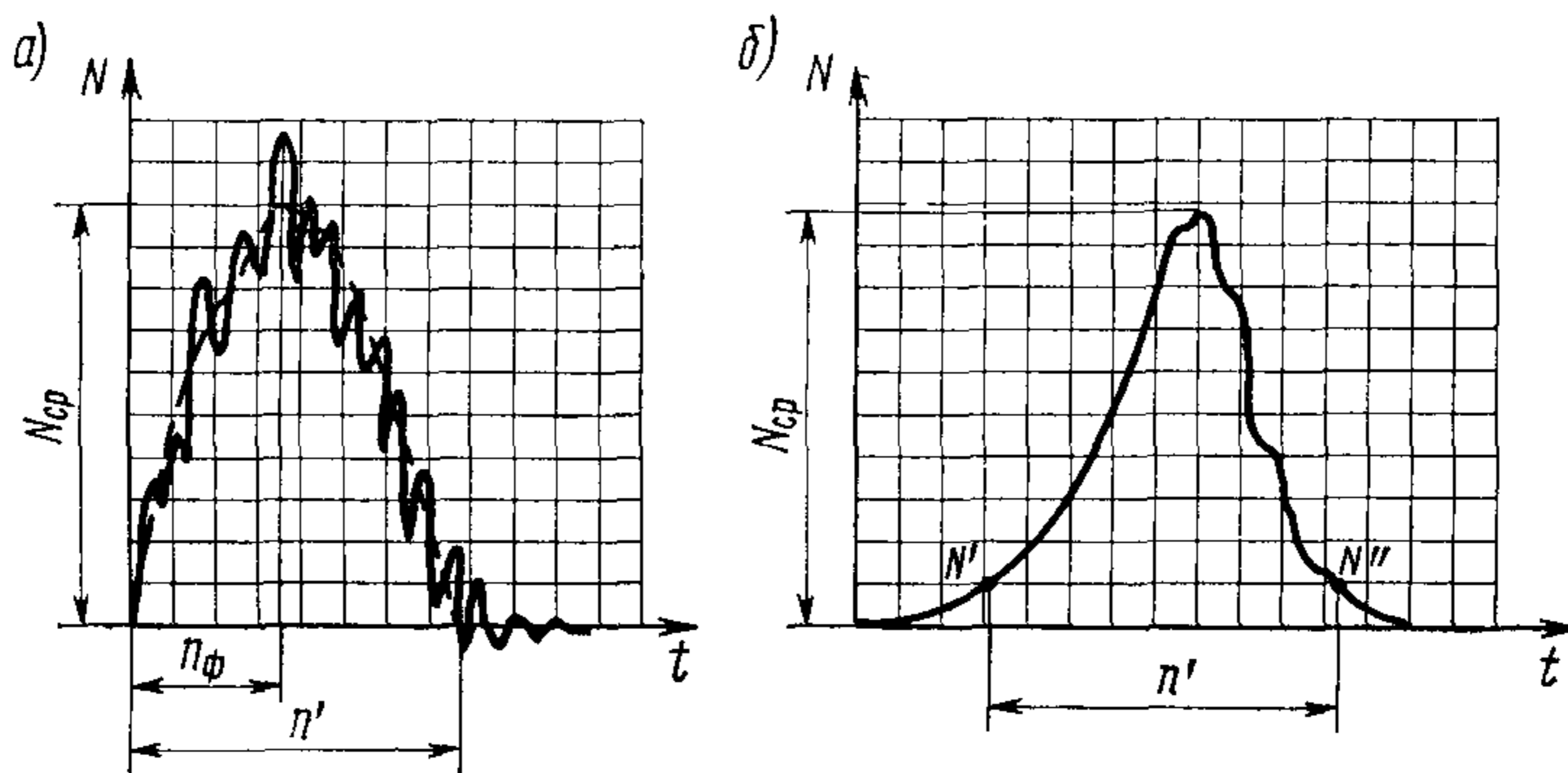
д) постоянная времени входной цепи согласующего усилителя  $RC$  должна быть не менее 0,2 с, где  $R$  — входное сопротивление согласующего усилителя в омах  $C$  — суммарная емкость измерительного преобразователя, кабеля и входа усилителя в фарадах

15 Аппаратура для измерения параметров удара должна проходить периодическую поверку Поверка должна проводиться государственными или ведомственными метрологическими службами согласно ГОСТ 8002—86 и ГОСТ 8049—73, ГОСТ 8513—84

## 2 Измерение ускорения

2.1 Измерение ускорения следует производить по осциллограммам ударного импульса и по известному коэффициенту преобразования измерительного преобразователя

Примеры осциллограмм приведены на черт 3



а — с крутым фронтом, б — с пологим фронтом

Черт 3

Величину ускорения  $j_m$  рассчитывают по формуле

$$j_m = \frac{P \cdot N_{cp}}{K},$$

где  $P$  — чувствительность осциллографа по оси  $Y$ , мВ/мм,

$N_{cp}$  — амплитуда усредненного импульса, изображенного на чертеже пунктирной линией, мм,

$K$  — коэффициент преобразования ИП, определенный совместно с согласующим усилителем СУ, мВ/г или мВс<sup>2</sup>/м (напряжение и ускорение в амплитудных значениях).

Для повышения точности измерения ускорения за счет исключения погрешности, вносимой осциллографом, величину  $P$  рекомендуется определять с по-



мощью поверенных приборов класса не менее 2,5 (звукового генератора с ламповым вольтметром или источника постоянного напряжения с вольтметром)

Если ударный импульс не содержит наложенных колебаний (черт 3б), за величину  $N_{ср}$  следует принимать максимальное отклонение луча по вертикали

Если ударный импульс содержит наложенные колебания (черт 3а), то для определения  $N_{ср}$  необходимо

а) отметить точки, соответствующие серединам участков осциллограммы, заключенных между двумя соседними экстремумами (максимумами и минимумами) наложенных колебаний,

б) соединить эти точки плавной линией (пунктирная линия на черт 3а),

в) максимум этой линии принять за  $N_{ср}$

Коэффициент преобразования  $K$  должен определяться при градуировке в ударном режиме. При этом для измерения ускорения  $j_m \leq 9810 \text{ м/с}^2$  и длительности  $\tau \geq 0,5 \text{ мс}$  допускается градуировка в вибрационном режиме (по согласованию с органами Госстандарта)

3 Измерение длительности и времени нарастания ускорения ударного импульса

3.1 За величину длительности ударного импульса следует принимать время, в течение которого действуют мгновенные значения ускорения  $j_i$  одного знака, удовлетворяющие условию

$$j_i \geq 0,1 j_m.$$

Для измерения длительности необходимо зафиксировать на экране осциллографа или на осциллограмме (черт 3б) горизонтальное отклонение луча  $n'$ , соответствующее отрезку времени между значениями  $N_1'$  и  $N_1''$ , равными  $0,1 N_{ср}$  ( $N_1' = N_1'' = 0,1 N_{ср}$ ) и расположенными на переднем и заднем фронтах импульса и рассчитать длительность по формуле

$$\tau = \tau' n',$$

где  $\tau'$  — масштаб горизонтальной оси осциллографа, с/мм

Для импульсов с крутыми фронтами (полусинусоидальной, пилообразной, трапецеидальной и т.п.) за величину длительности удара допускается принимать время, определенное в основании импульса (черт 3а)

3.2 За время нарастания ускорения ударного импульса  $\tau_{ф}$  (время фронта удара) следует принимать время, в течение которого происходит нарастание величины ускорения от нуля до значения  $j_m$ , где  $j_m$  — амплитуда ускорения ударного импульса

Для измерения времени фронта необходимо зафиксировать горизонтальное отклонение луча  $n_{ф}$  (мм) от нуля до величины  $N_{ср}$  (черт 3) и произвести подсчет  $\tau_{ф}$  по формуле

$$\tau_{ф} = \tau' n_{ф}.$$

#### 4 Определение формы ударного импульса

4.1 Определение формы ударного импульса следует производить путем сравнения с формами импульсов, изображенными на черт 4

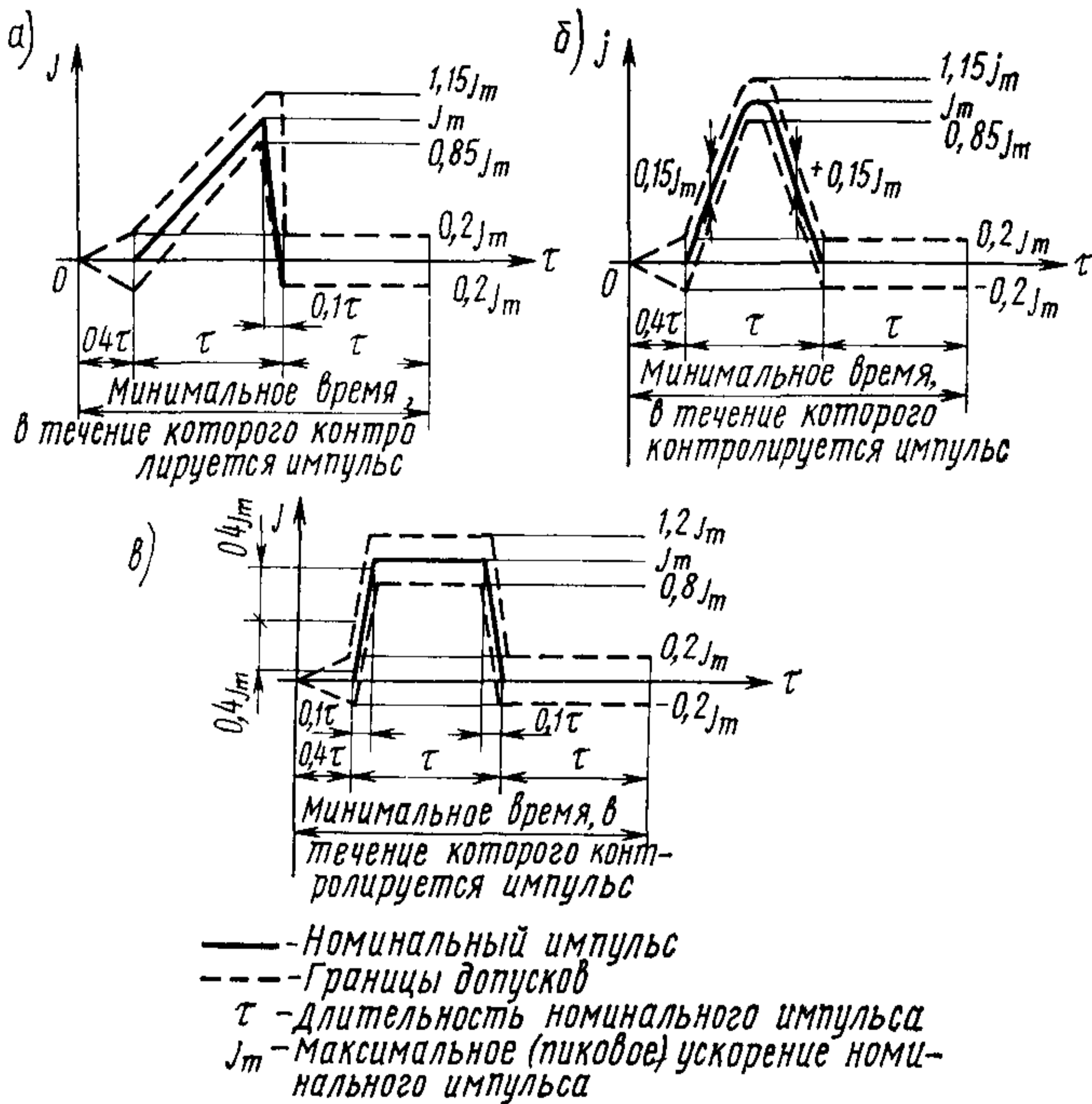
Для определения формы исходного импульса необходимо получить его изображение на экране осциллографа. При этом временная развертка должна быть выбрана такой, чтобы наблюдать на экране импульс на временном участке, включающем в себя время  $0,4 \tau$  до начала импульса, длительность удара  $\tau$  и время, равное  $\tau$  после ударного импульса

Если осциллограмму ударного импульса можно заключить между пунктирными линиями, соответствующими допуску на пилообразный импульс, изображенный на черт 4а, то форму ударного импульса следует классифицировать как пилообразную (или треугольную)

Если осциллограмму ударного импульса можно заключить между пунктирными линиями, соответствующими допуску на полусинусоиду, изображенную на

черт 4б, то форму ударного импульса следует классифицировать как полусинусоидальную

Если осциллограмму ударного импульса можно заключить между пунктирными линиями, соответствующими допуску на трапецеидальный импульс, изображенный на черт 4в, то форму ударного импульса следует классифицировать как трапецеидальную



а — пилообразная, б — полусинусоидальная в — трапецеидальная

Черт 4

4.2 Если осциллограмму ударного импульса нельзя заключить между пунктирными линиями, соответствующими допускам, для приведенных на черт 4 импульсов, то для характеристики формы необходимо указать

— название одной из подходящих геометрических фигур (близкая к пилообразной, близкая к полусинусоидальной, близкая к трапецеидальной, колоколообразная, близкая к пилообразной с наложенными колебаниями, имеющими частоту  $f_{нк}$  . . кГц и амплитуду  $J_{нк}$ , составляющую . . % от ускорения удара и т. п.),

время фронта удара  $\tau_f$ ,  
 величину длительности удара  $\tau$

Например, форма ударного импульса близка к пилообразной с временем фронта  $\tau_f = 0,2$  мс при длительности  $\tau = 1,5$  мс с наложенными колебаниями, имеющими частоту  $f_{нк} = 20$  кГц и амплитуду  $J_{нк} = 0,3 J_m$

4.3 Оценку частоты наложенных колебаний  $f_{нк}$  на кривой ударного импульса следует производить путем подсчета на осциллограмме числа периодов наложенных колебаний  $n_t$ , приходящихся на любой отрезок горизонтальной оси



осциллограммы, на который приходится не менее пяти периодов наложенных колебаний.

Рекомендуется за такой отрезок принимать длительность импульса.

Расчет частоты наложенных колебаний  $f_{нк}$  в герцах производится по формуле

$$f_{нк} = \frac{n_{\tau}}{\tau'}$$

где  $n_{\tau}$  — число периодов наложенных колебаний на учитываемом отрезке осциллограммы;

$\tau''$  — время, соответствующее длине учитываемого отрезка, с.

4.4. Для оценки формы ударного импульса рекомендуется:

а) перевести на кальку (или на фотобумагу) осциллограмму ударного импульса;

б) отметить на ней значения, соответствующие длительности  $\tau$  и ускорению  $j_m$ , исключив при этом из максимального отклонения луча по вертикали амплитуду наложенных колебаний  $j_{нк}$ ;

в) для значений  $\tau$  и  $j_m$  вычертить на кальке одну из трех нормированных форм импульсов, наиболее подходящую для сравнения с исходным импульсом, приняв для нее:

время фронта удара

$\tau_{ф} = 0,9 \tau$  для пилообразной формы;

$\tau_{ф} = \frac{\tau}{2}$ , для полусинусоидальной формы;

$\tau_{ф} = 0,1 \tau$  для трапецеидальной формы;

амплитуду, равной  $j_m$ .

Нанести на эту же кальку по данным черт. 4 пунктирные линии, соответствующие границам допусков выбранного для сравнения нормированного импульса;

г) наложить кальку с вычерченными границами допусков на осциллограмму исходного импульса и оценить его форму по размещению внутри граничных линий; если исходный ударный импульс не размещается внутри граничных линий, оценить форму исходного импульса по данным  $\tau_{ф}$ ,  $\tau$ ,  $f_{нк}$  и  $j_{нк}$  согласно п. 4.2 и 4.3.

На черт. 5 приведена последовательность операций, необходимая для оценки полусинусоидальной формы импульса

4.5. Для более оперативной оценки формы ударного импульса допускается пользоваться трафаретами нормированных форм, изготовленными заранее для ряда фиксированных значений длительности  $\tau$ .

Для этого следует:

на изображение ударного импульса на экране осциллографа наложить трафарет таким образом, чтобы совместить отрезки соответствующие длительности  $\tau$ ,

варьируя величиной вертикального усиления осциллографа, установить значение  $j_m$  исходного ударного импульса на одном горизонтальном уровне с амплитудой нормированного импульса на трафарете;

по размещению исходного импульса внутри границ трафарета или за их пределами оценить форму исходного импульса в соответствии с п. 4.1 или 4.2, 4.3

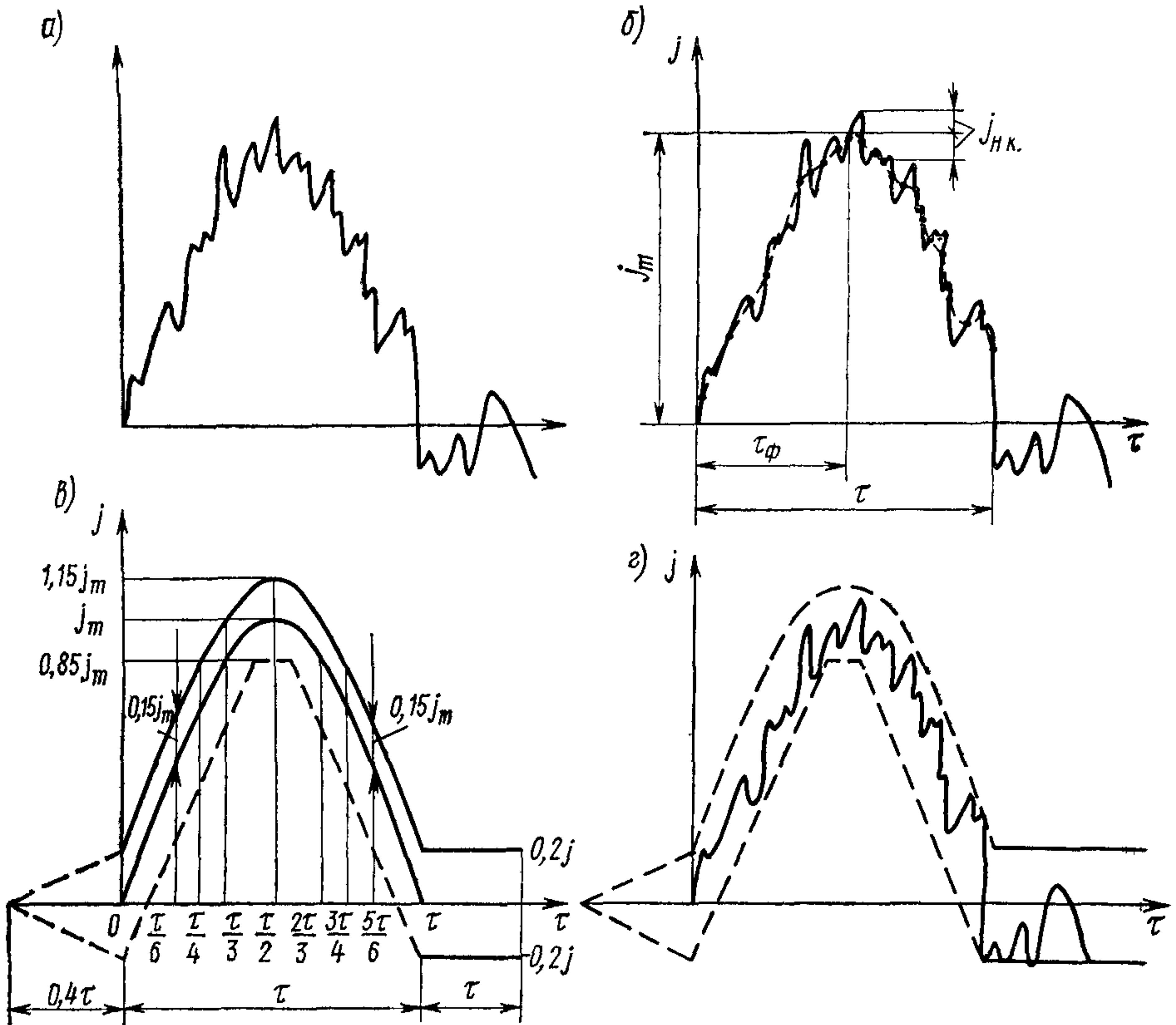
5. Определение относительной амплитуды и числа периодов наложенных колебаний.



$$j_{HK} \approx 0,1 j_m,$$

$$T_{HK} = \frac{\tau}{19},$$

$$f_{HK} = \frac{19}{\tau},$$



$$j_i(\tau) = j_i(0) = 0 \quad j_i\left(\frac{\tau}{3}\right) = j_i\left(\frac{\pi}{3}\right) = 0,87 j_m$$

$$j_i\left(\frac{\tau}{6}\right) = j_i\left(\frac{\pi}{6}\right) = 0,5 j_m \quad j_i\left(\frac{\tau}{2}\right) = j_i\left(\frac{\pi}{2}\right) = j_m$$

$$j_i\left(\frac{\tau}{4}\right) = j_i\left(\frac{\pi}{4}\right) = 0,7 j_m \quad j_i(\tau) = j_i(\pi) = 0,$$

Черт. 5

5.1. Определение относительной амплитуды наложенных колебаний производится по осциллограмме ударного импульса и определяется по формуле

$$j_{\text{нк}} = \frac{N_{\text{нк}} \cdot P}{K \cdot j_m},$$

где  $N_{\text{нк}}$  — ордината отклонения луча осциллографа, соответствующая максимальной амплитуде наложенных колебаний

5.2 Число периодов наложенных колебаний определяется путем подсчета числа периодов наложенных колебаний на участке кривой ударного импульса соответствующем его длительности (черт 5).

Приложение 9.— (Измененная редакция — Пост. 2596 25 ноября 1976 г. Госстандарта).

---

## ПРИЛОЖЕНИЕ 10

### **ДАнные, УСТАНОВЛИВАЕМЫЕ В СТАНДАРТАХ НА ИЗДЕЛИЯ ДЛЯ ИСПЫТАНИЙ НА ТЕПЛОУСТОЙЧИВОСТЬ ПРИ ЭКСПЛУАТАЦИИ**

В стандартах на изделия, испытываемые под электрической нагрузкой согласно требованиям п. 2.3.1.3 в, должны быть установлены следующие данные (в зависимости от требований п. 2.3.1.5):

- а) наибольшая температура контролируемого участка (узла) изделия;
- б) минимально допустимые расстояния между испытываемыми изделиями и измеряющими температуру приборами;
- г) время, необходимое для достижения теплового равновесия.

Указанные данные устанавливают на основании предварительных испытаний изделий опытного производства. Эти испытания проводят в наиболее жестком температурном режиме (соответствующем верхнему значению температуры внешней среды), при нормированном в стандартах на изделия верхнем значении температуры внешней среды в условиях, в которых тепловое поле изделия практически не влияет на температуру внешней среды в месте расположения приборов, измеряющих эту температуру

---

## ИНСТРУКЦИЯ

### Выращивание, хранение культур грибов, приготовление водной споровой суспензии

Проведение испытаний на грибоустойчивость требует строгого выполнения правил предосторожности из-за опасного заражения и должно осуществляться подготовленными специалистами.

Перед проведением работ по выращиванию плесневых грибов и заражению ими испытываемых образцов необходимо приготовить специальные среды и простерилизовать их, а также произвести стерилизацию всей употребляемой для работы химической посуды.

Выращивание или культивирование плесневых грибов производят посевом чистой культуры грибов на стерильные питательные среды.

**Примечание.** Культуры грибов, указанные в настоящем стандарте, получают в институте микробиологии АН СССР.

#### А. Питательные среды для плесневых грибов

В качестве питательных сред для выращивания плесневых грибов рекомендуется использовать синтетическую среду Чапек — Докса или пивное сусло.

а) Состав синтетической среды Чапек — Докса для плесневых грибов:

азотнокислый натрий — 2,0 г;

фосфорнокислый калий однозамещенный — 1,0 г;

сернокислый магний — 0,5 г;

хлористый калий — 0,5 г;

сернокислое железо — 0,01 г;

сахароза — 30,0 г;

агар-агар — 15 г;

вода дистиллированная и стерильная — 1000 мл.

Порядок приготовления питательной среды Чапек — Докса приведен ниже.

В мерный цилиндр наливают 1 л (1 дм<sup>3</sup>) дистиллированной стерильной воды.

Навеску каждого указанного в рецепте химического вещества, за исключением сахарозы, растворяют в химических стаканах небольшим количеством воды из мерного цилиндра.

Все растворы по порядку вливают в колбу емкостью 1 л и тщательно перемешивают, добавляя оставшуюся воду из цилиндра. Затем опускают в колбу кусочки агар-агара, энергично взбалтывают содержимое колбы и ставят ее на водяную баню для варки питательной среды. Питательную среду следует варить при температуре кипения воды до полного расплавления агар-агара. В полученную однородную массу добавляют сахарозу, после чего содержимое колбы снова тщательно перемешивают и фильтруют через гигроскопическую вату. Готовая питательная среда должна иметь рН 5,5—6,5. Готовую питательную среду разливают в пробирки по 4—5 или 9—10 мл.

Пробирки и колбы с питательной средой закрывают ватными пробками и стерилизуют.

После стерилизации пробирки с 4—5 мл питательной среды размещают при комнатной температуре в наклонном положении (под углом 10—15°) к горизонтальной поверхности с тем, чтобы при застывании образовалась косая поверхность среды.



После этого среда готова к посеву Среду, разлитую в пробирку по 9—10 мл, используют для приготовления контрольных агаровых пластинок в чашках Петри,

б) готовое пивное сусло можно получить на пивоваренных заводах для культивирования грибов используют сусло, содержащее 3% сахара Для этого готовое сусло разбавляют дистиллированной водой, определяя процент содержания сахара сахариметром При этом рН среды должно быть 5,5—6,5

Приготовление твердой питательной среды сусло-агара производят путем добавления 1,5% агар-агара Для его расплавления среду нагревают на водяной бане Расплавленный сусло-агар разливают в пробирки или колбы и стерилизуют

### **Б. Методы стерилизации питательных сред и посуды**

Посуду, используемую для выращивания микроорганизмов, готовые питательные среды, разлитые в пробирки или колбы, закрытые ватными пробками, подвергают стерилизации, т е обеспложиванию Стерилизацию питательных сред, резиновых и других предметов производят насыщенным паром под давлением в автоклаве

Посуду (пипетки, чашки Петри, пробирки и др) стерилизуют сухим жаром в печах Пастера или сушильных шкафах

а) Стерилизацию насыщенным паром осуществляют в автоклаве при давлении 1,5 кгс/см<sup>2</sup> или 2 кгс/см<sup>2</sup> и температуре 112°C или 121°C соответственно Среду Чапека — Докса и сусло-агар стерилизуют при давлении 1,5 кгс/см<sup>2</sup> в течение 20—30 мин

б) Стерилизацию сухим жаром производят в специальных сушильных шкафах печах Пастера или в электросушильных шкафах с нагревом до 200°C Хорошо вымытую и высушенную посуду перед стерилизацией заворачивают в бумагу (каждый предмет отдельно) и помещают в сушильный шкаф Нагревание производят в течение 2 ч при температуре 160—170°C.

### **В. Пересевы микроорганизмов**

Грибы, предназначенные для заражения испытываемых образцов, сохраняют в так называемой чистой культуре Каждый раз для работы производят пересев микроорганизмов Пересевом называют перенос небольшого количества микроорганизмов из чистой культуры в сосуды (пробирку или чашку Петри) со стерильной питательной средой Пересев производят в стерильных условиях, чтобы не загрязнить культуру другими микроорганизмами из воздуха Для переноса используют изолированные маленькие комнаты (боксы), где воздух предварительно очищают облучением бактерицидными лампами Перенос культуры грибов совершают с помощью бактериологической петли или иглы, конец которой может быть загнут под прямым углом в виде небольшого крючка

Бактериологические петли или иглы, которые укрепляются в держателе, изготовляют из платиновой, хромоникелевой или вольфрамовой проволоки толщиной 0,5 мм и длиной 5—10 см

Порядок работы при пересеве микроорганизмов должен быть следующим

- 1 Зажечь спиртовку или газовую горелку
- 2 Взять в левую руку две пробирки одну со свежей стерильной питательной средой (ближе к себе), другую с культурой микроорганизма
- 3 Взять правой рукой держатель петли или иглы, прокалить их в пламени спиртовки (до красного каления) и обжечь часть держателя
- 4 Открыть одновременно пробирки, плавно зажав ватные пробки мизинцем правой руки
- 5 Обжечь края пробирок

6 Ввести петлю или иглу в пробирку с микроорганизмами, и, захватив наибольшее количество спор грибов, перенести их, не касаясь стенок пробирки, на поверхность свежей питательной среды в другой пробирке

7 Обжечь одновременно обе пробки и края пробирок и также одновременно в пламени закрыть обе пробирки

8 Прокалить иглу или петлю и часть держателя в пламени спиртовки  
Для проверки чистоты или для очистки имеющихся культур грибов пользуются агаровыми пластинками, на которых получают отдельные колонии грибов. Для получения отдельных колоний микроорганизмов на агаровых пластинках в чашках Петри наиболее удобным является способ Коха, описанный ниже

Берут несколько пробирок с расплавленным сусло-агаром. Одну из них зажимают между большим и указательным пальцами левой руки так, чтобы пробирка находилась почти в горизонтальном положении во избежание попадания в них зародышей из воздуха. Затем, сняв ватную пробку и зажав ее между мизинцем и ладонью правой руки так, чтобы часть пробки, бывшая внутри пробирки, не касалась руки, слегка обжигают края пробирки и вводят внутрь ее посевной материал с помощью бактериологической петли или иглы. После этого обжигают горлышко пробирки и, закрыв ее ватной пробкой, осторожно размещивают расплавленный сусло-агар наклоном пробирки в разные стороны и раскатыванием ее между ладонями. Затем берут пробирку с расплавленным сусло-агаром и, соблюдая те же самые предосторожности, переносят петлей или иглой 2—3 капельки из первой пробирки во вторую.

Получив первое и второе разбавление посевного материала, производят разлив. Сначала снимают пробку и после обжига края пробирки вливают содержимое ее в стерильную чашку Петри.

Сусло-агар распределяют равномерным слоем по дну чашки осторожным наклоном последней в разные стороны так, чтобы не запачкать средой крышку. Таким же способом выливают содержимое второй пробирки в другую стерильную чашку Петри и обе чашки Петри выдерживают при температуре  $29 \pm 2^\circ\text{C}$  и относительной влажности  $95 \pm 3\%$ .

Каждая спора, попавшая в сусло-агар из посевного материала, будет при застывании сусло-агара закреплена на определенном месте, где она начнет развиваться и даст колонию. Колонии, образовавшиеся из одной клетки, и будут представлять чистую культуру.

После просмотра колоний под микроскопом и установления однородности клеток в микроскопических препаратах производят отсев микроорганизмов из колонии в пробирку на твердую косую питательную среду с соблюдением правил стерильности.

Пипетки, предметные стекла и прочие лабораторные предметы после употребления опускают в сосуд с дезинфицирующим раствором. В качестве дезинфицирующих растворов в лабораторной практике чаще всего употребляют 5%-ный раствор фенола (карболовой кислоты) или 5%-ные растворы крезола и лизола, а также 10—20%-ную взвесь хлорной извести и другие вещества.

Засеянные питательные среды в пробирках и чашках Петри для выращивания культур микроорганизмов выдерживают при температуре  $29 \pm 2^\circ\text{C}$  и относительной влажности  $95 \pm 3\%$  в течение 10 дней до появления зрелых спор грибов.

Признаками появления созревших спор грибов является окраска колоний

- |   |   |
|---|---|
| 1 <i>Aspergillus niger</i> (v Tiegh)          | — черная  |
| 2 <i>Aspergillus amstelodami</i> (Mong)       | — ярко-желтая   |
| 3 <i>Penicillium syslopium</i> (Westl)        | — зеленая   |
| 4 <i>Penicillium brevicompactum</i> (Dierckx) | — окраска меняется от белой до розовой, лососевой и бурой. В спороносной области колонии — зеленого цвета |



- |    |  |                    |
|----|--|--------------------|
| 5  | <i>Paecilomyces varioti</i> (Bain)     | — желтовато-бурая. |
| 6  | <i>Stachybotryes atra</i> (Corda)      | — черная           |
| 7  | <i>Chaetomium globosum</i><br>(Kunze)  | — серо коричневая  |
| 8  | <i>Aspergillum versicolor</i> (Tierab) | — сине зеленая     |
| 9  | <i>Aspergillum flavus</i> (Zink)       | — серая            |
| 10 | <i>Trichoderma lignorum</i><br>(Harz)  | — зеленая          |

Созревшие споры используются для приготовления водной суспензии

### Г. Хранение культур грибов

Музейные части культуры грибов, представляющие собой потомство одной клетки, выращивают и хранят на косых питательных средах в пробирках, закрытых ватными пробками. Пробирки с культурами хранят в холодильнике в чистом помещении при температуре от 5 до 10°C или при комнатной температуре 20±5°C (в затемненном помещении)

Срок хранения культур грибов в условиях температуры от 5 до 10°C — 3 месяца. Срок хранения культур грибов при температуре 20±5°C — не более одного месяца.

После окончания указанного срока хранения культур грибов их следует снова посеять на свежую питательную среду.

Ввиду того, что в результате многократных пересевов культуры грибов могут выродиться, рекомендуется обновлять культуры один раз в три года.

### Д. Метод приготовления суспензии спор

Для приготовления водной споровой суспензии используют культуру грибов, возраст которых равен 14—30 сут (считая с момента посева).

В культуру грибов прибавляют 5—7 мл стерильной дистиллированной воды, которая содержит 0,01% смачивающего агента лаурилсульфоната натрия или полигликолевого эфира.

Поверхность культуры слегка трут перевальной иглой для перевода спор в водную фазу. Путем легкого взбалтывания пробирки споры отделяют от культур.

Данную операцию повторяют для каждой культуры. Взболтанную суспензию спор каждой культуры фильтруют в стерильные колбы через тонкий слой стерилизованной гигроскопической или стеклянной ваты для устарения части мицелия и остальных ненужных частиц. Отфильтрованную смешанную суспензию отделяют в асептических условиях и удаляют жидкость, находящуюся на поверхности. Остаток снова суспендируют в 50 мл стерильной дистиллированной воды и снова сепарируют.

Данную операцию повторяют три раза. Необходимо работать с определенным количеством спор. Для этого суспензию спор культуры каждого штамма фильтруют отдельно, а количество спор определяют при помощи счетной камеры или нефелометра. Суспензию разбавляют до концентрации 1—2 миллионов спор в 1 мл.

После смешивания подготовленных таким образом суспензий спор отдельных штаммов плесени суспензии очищают, как указано выше. Суспензию спор применяют в течение 8 ч с момента ее приготовления.



## ПРИЛОЖЕНИЕ 12

**ОЦЕНКА РОСТА ГРИБОВ ДЛЯ ИЗДЕЛИЙ ЭЛЕКТРОННОЙ  
ТЕХНИКИ**

Степень биологического обрастания испытываемых образцов оценивают по 5-балльной системе:

0 — нет роста грибов. На образцах при контроле под микроскопом при 56-кратном увеличении не обнаруживается роста грибов;

1 — очень слабый рост грибов. На образцах при контроле под микроскопом при 56-кратном увеличении наблюдаются единичные проросшие споры;

2 — слабый рост грибов. На образцах при контроле под микроскопом при 56-кратном увеличении наблюдается слабый рост мицелия и может наблюдаться единичное спороношение;

3 — умеренный рост грибов. Невооруженным глазом на образцах видны очаги плесени;

4 — обильный рост грибов. Невооруженным глазом видно сплошное поражение грибами поверхности образцов.

## ПРИЛОЖЕНИЕ 13

**МЕТОДЫ ОПРЕДЕЛЕНИЯ ВОДНОСТИ И ДИСПЕРСНОСТИ  
СОЛЯНОГО ТУМАНА****Определение водности тумана**

Водность определяют прибором Зайцева, работающим по принципу инерционного оседания капель тумана на специальную фильтровальную бумагу, смазанную красящим веществом. При просасывании определенного объема воздуха, содержащего туман, на фильтровальной бумаге образуется пятно, по размеру которого, на основании переводных градуировочных таблиц, определяют содержание капельно-жидкой влаги в единице объема.

**Определение дисперсности тумана методом микрофотографирования**

Пробу тумана берут путем естественного осаждения капелек на предметное стекло, помещенное в середине камеры. На поверхность стекла наносят смесь трансформаторного масла с вазелином. Стекла выдерживают в камере около 0,5 мин. Стекло с осевшими на него капельками тумана фотографируют через микроскоп, причем делают 3—5 снимков в разных местах пробы. Сфотографированные на пленку капли увеличивают при помощи проекционного аппарата и подсчитывают общее число заснятых капель данной пробы и число капель каждого размера.

Связь между степенями жесткости по влажности воздуха и исполнениями изделий

Степень жесткости по влажности воздуха	Климатическое исполнение и категория размещения изделий по ГОСТ 15150—69			Старое обозначение категорий размещения изделий по ОТУ № 50—1—59
	Климатическое исполнение	Категория размещения	Характеристика категории размещения	
I	У, ХЛ, ТС	4, 4 1; 4 2	Для работы в помещениях с искусственно регулируемыми климатическими условиями (например, в закрытых, отапливаемых и вентилируемых производственных помещениях)	П
	ТС	2, 3	Для работы в закрытых помещениях без искусственно регулируемых климатических условий, в кожухе комплектного устройства (аппаратуры), под навесом	Н
	ТС	1	Для работы на открытом воздухе	А
II	У, ХЛ	1 1	Переносные изделия для кратковременной работы на открытом воздухе	—
III	У, ХЛ	3	Для работы в помещениях без искусственно регулируемых климатических условий и несущественными колебаниями температуры и влажности	Н
IV	У, ХЛ	1; 2	Для работы на открытом воздухе, в помещениях, где колебания температуры и влажности воздуха несущественно отличаются от колебаний на открытом воздухе, в кожухе аппаратуры (комплектного устройства), предназначенной для работы на открытом воздухе	А, Н

Степень жесткости по влажности воздуха	Климатическое исполнение и категория размещения изделий по ГОСТ 15150—69			Старое обозначение категорий размещения изделий по ОТУ № 50—1—59
	Климатическое исполнение	Категория размещения	Характеристика категории размещения	
V	У, ХЛ	5	Для работы в помещениях с повышенной влажностью, в том числе подвалы, неветилируемые подземные, некоторые судовые, некоторые производственные	—
VI	Т, ТВ, ТМ, ОМ, О, В	4,2	Для работы в помещениях лабораторного типа, капитальных жилых и т. п.	П
	М	3,4	Для работы в помещениях	П
VII	Т, ТВ, ТМ, ОМ, О, В	3,4	Для работы в помещениях без искусственно регулируемых климатических условий и несущественными колебаниями температуры и влажности; в отапливаемых (или охлаждаемых) и вентилируемых помещениях	Н, П
	М	1,2	Для работы на открытом воздухе или под навесом	А, Н
VIII	Т, ТВ, ТМ, ОМ, О, В	1, 2, 5	Для работы на открытом воздухе, под навесом в помещениях без искусственно регулируемых климатических условий, в кожухе комплектного изделия, предназначенного для работы на открытом воздухе, во влажных помещениях	А, Н



## СОДЕРЖАНИЕ

1. Требования . . . . .	1
1.1. Общие положения . . . . .	1
1.2. Механические воздействия . . . . .	2
1.3. Климатические воздействия . . . . .	3
2. Испытания . . . . .	10
2.1. Общие положения . . . . .	10
2.2. Методы механических испытаний . . . . .	21
2.2.1. Испытание на обнаружение резонансных частот (испытание 101) . . . . .	21
2.2.2. Испытание на виброустойчивость (испытание 102) . . . . .	22
2.2.3. Испытание на вибропрочность (испытание 103) . . . . .	24
2.2.4. Испытание на ударную прочность (испытание 104) . . . . .	32
2.2.5. Испытание на ударную устойчивость (испытание 105) . . . . .	33
2.2.6. Испытание на воздействие одиночных ударов (испытание 106) . . . . .	34
2.2.7. Испытание на воздействие линейных (центробежных) нагрузок (испытание 107) . . . . .	35
2.2.8. Испытание на воздействие акустических шумов (испытание 108) . . . . .	36
2.2.9. Испытание выводов (выводных концов) на воздействие растягивающей силы (испытание 109) . . . . .	37
2.2.10. Испытание гибких проволочных и ленточных выводов на изгиб (испытание 110) . . . . .	38
2.2.11. Испытание гибких лепестковых выводов на изгиб (испытание 111) . . . . .	38
2.2.12. Испытание гибких проволочных выводов на скручивание (испытание 112) . . . . .	39
2.2.13. Испытание резьбовых выводов на воздействие крутящего момента (испытание 113) . . . . .	39
2.3. Методы климатических испытаний . . . . .	40
2.3.1. Испытание на теплоустойчивость при эксплуатации (испытание 201) . . . . .	40
2.3.2. Испытание на теплоустойчивость при температуре транспортирования и хранения (испытание 202) . . . . .	43
2.3.3. Испытание на холодоустойчивость при эксплуатации (испытание 203) . . . . .	44
2.3.4. Испытание на холодоустойчивость при температуре транспортирования и хранения (испытание 204) . . . . .	45
2.3.5. Испытание на воздействие смен температур (циклическое воздействие температур) (испытание 205) . . . . .	45
2.3.6. Испытание на воздействие инея с последующим его оттаиванием (испытание 206) . . . . .	49
2.3.7. Испытание на влагоустойчивость, длительное и ускоренное (испытание 207) . . . . .	50
2.3.8. Испытание на влагоустойчивость, кратковременное (испытание 208) . . . . .	54
2.3.9. Испытание на воздействие пониженного атмосферного давления (испытание 209) . . . . .	57
2.3.10. Испытание на воздействие повышенного давления воздуха или другого газа (испытание 210) . . . . .	61
2.3.11. Испытание на воздействие солнечной радиации (испытание 211) . . . . .	61

2.3.12.	Испытание на динамическое воздействие пыли (испытание 212)	62
2.3.13.	Испытание на статическое воздействие пыли (испытание 213)	63
2.3.14.	Испытание на грибоустойчивость (испытание 214)	65
2.3.15.	Испытание на воздействие соляного тумана (испытание 215)	67
2.3.16.	Испытание на воздействие повышенного гидростатического давления (испытание 216)	68
2.3.17.	Испытание на водонепроницаемость (испытание 217)	68
2.3.18.	Испытание на брызгозащищенность (испытание 218)	69
2.3.19.	Испытание на каплезащищенность (испытание 219)	70
2.3.20.	Испытание на водозащищенность (испытание 220)	70
Приложение 2.	Перечень изделий, на которые распространяется настоящий стандарт	71
Приложение 3.	Термины, применяемые в стандарте	72
Приложение 4.	Таблица разд. 1 настоящего стандарта с переводом единиц в систему СИ	74
Приложение 5.	Порядок нумерации видов и методов испытаний	77
Приложение 6.	Проектирование приспособлений для испытания малогабаритных изделий на воздействие вибрации	78
Приложение 7.	Методы определения резонансных частот малогабаритных изделий и их элементов	82
Приложение 8.	Выбор длительности удара при испытаниях на воздействие многократных ударных нагрузок	86
Приложение 9.	Методика измерения параметров удара	87
Приложение 10.	Данные, устанавливаемые в стандартах на изделия для испытаний на теплоустойчивость при эксплуатации	94
Приложение 11.	Инструкция. Выращивание, хранение культур грибов, приготовление водной споровой суспензии	95
Приложение 12.	Оценка роста грибов для изделий электронной техники	99
Приложение 13.	Методы определения водности и дисперсности соляного тумана	99
Приложение 14.	Связь между степенями жесткости по влажности воздуха и исполнениями изделий	100

Редактор *В С Бабкина*  
Технический редактор *О Н Никитина*  
Корректор *А М Трофимова*

Сдано в наб 29 04 87 Подп к печ 01 09 87 6,5 усл п л 6 63 усл кр отт 7,97 уч изд л  
Тир 5000 Цена 40 коп

---

Ордена «Знак Почета» Издательство стандартов 123840 Москва ГСП Новопресненский пер 3  
Тип «Московский печатник» Москва Лялин пер, 6 Зак 736