



**ГОСУДАРСТВЕННЫЙ СТАНДАРТ
СОЮЗА ССР**

МИКРОФОНЫ

**МЕТОДЫ ИЗМЕРЕНИЙ ЭЛЕКТРОАКУСТИЧЕСКИХ
ПАРАМЕТРОВ**

ГОСТ 16123—88

Издание официальное

20 коп. БЗ 9—88/621

ГОСУДАРСТВЕННЫЙ КОМИТЕТ СССР ПО СТАНДАРТАМ
Москва

МИКРОФОНЫ

Методы измерений электроакустических параметров

Microphones. Methods of measuring
electroacoustic parameters**ГОСТ**
16123—88

ОКП 65 7352

Срок действия с 01.01.90
до 01.01.95**Несоблюдение стандарта преследуется по закону**

Настоящий стандарт распространяется на микрофоны, используемые в звуковых системах бытового и профессионального назначения, и устанавливает методы измерения электроакустических параметров и характеристик для всех видов испытаний.

В стандартах и технических условиях на микрофон конкретного типа (далее — НТД) допускается устанавливать методы, отличные от приведенных в настоящем стандарте, если они обеспечивают эквивалентные результаты измерения электроакустических параметров и характеристик микрофонов.

Стандарт не распространяется на микрофоны: измерительные, цифровые, угольные, встроенные и предназначенные для телефонных аппаратов и гарнитур.

Пояснения терминов, применяемых в настоящем стандарте, приведены в приложении 1.

1. СРЕДСТВА ИЗМЕРЕНИЙ И ВСПОМОГАТЕЛЬНЫЕ УСТРОЙСТВА

1.1. Диапазон частот измерительной аппаратуры должен быть не уже диапазона частот, в котором проводят измерения характеристик микрофонов.

При измерении коэффициента гармонических искажений микрофона, коэффициент гармоник средства измерения не должен быть более одной трети ожидаемого для микрофона значения.

1.2. Установка для автоматической записи частотной характеристики (УАЗЧХ) должна включать:

1) низкочастотный генератор сигналов или низкочастотный генератор шумовых сигналов и усилитель мощности (УМ) (при необходимости);

2) регистрирующую часть, которая состоит из аналогового самописца уровня (логарифматор и собственно самописец) или аналого-цифрового преобразователя и устройства записи в цифровой форме.

Допускается в УАЗЧ реализовать синхронизацию регистрирующей части со следящим анализатором спектра или переключаемым третьоктавным фильтром.

Динамический диапазон — 25 дБ (допускается 30 и 50 дБ)

Соотношение скорости прохождения частотного диапазона и постоянной времени самописца уровня должно быть таким, чтобы уровень, полученный при непрерывной записи, не отличался от уровня, полученного в статическом режиме, более чем на $\pm 0,5$ дБ

Регистрирующее устройство должно обеспечивать регистрацию уровня сигнала с погрешностью не более $\pm 0,5$ дБ.

Значения частот, обозначенных на бланке, должны соответствовать частоте генератора с погрешностью не более $\pm (0,05 + \frac{2}{f}) \cdot 100\%$, где f — частота генератора, Гц.

1.2.1. Низкочастотный генератор сигналов (ГСН).

Предел основной погрешности установки частоты должен быть не более $\pm (1 + \frac{200}{f})\%$.

Коэффициент гармоник — не более 1,5 %.

Для автоматического метода измерения частотной характеристики должна быть предусмотрена возможность подключения устройства регулирования выходного напряжения.

1.2.2. Низкочастотный генератор шумовых сигналов (ГШН)

ГШН должен обеспечивать сигнал, спектральная плотность мощности которого соответствует розовому шуму с допустимым отклонением не более $\pm 1,5$ дБ.

1.2.3. Усилитель мощности для электроакустических измерений (УМ)

Неравномерность амплитудно-частотной характеристики — не более 0,5 дБ.

Модуль полного выходного сопротивления — не более 0,1 значения номинального электрического сопротивления излучателя.

Коэффициент гармоник при напряжении, необходимом для измерений, — не более 2 %.

1.3. Измерительный (микрофонный) усилитель (УИМ)

Неравномерность амплитудно-частотной характеристики — не более 0,5 дБ.

Предел основной погрешности установки коэффициента усиления должен быть не более $\pm 0,3$ дБ.

Коэффициент гармоник при номинальной нагрузке — не более 0,5 %.

Модуль полного входного сопротивления усилителя должен обеспечивать требуемые условия измерения микрофона:

в режиме холостого хода — более чем в 20 раз превышать модуль полного электрического сопротивления микрофона;

в режиме согласования нагрузки — соотношение номинального входного электрического сопротивления усилителя и номинального электрического сопротивления микрофона должно быть не менее чем 5:1.

При проведении измерений микрофонов, имеющих симметричный выход, в усилителе должен быть предусмотрен симметричный вход.

При измерении собственного шума микрофона напряжение собственного шума и фона по кривой А, приведенное ко входу усилителя, не должно быть более 0,5 значения выходного напряжения.

1.4. Вольтметр переменного тока для измерения синусоидальных и шумовых сигналов

Предел основной погрешности измерения должен быть не более:

для синусоидального сигнала — $\pm 2,5$ %;

для шумового сигнала — $\pm 4,0$ %.

Модуль полного входного сопротивления должен превышать модуль полного электрического сопротивления измеряемого источника сигнала не менее чем в 20 раз.

Диапазон измеряемых напряжений — не менее требуемого.

1.5. Анализатор спектра

Предел основной погрешности измерения уровней спектральных составляющих должен быть не более ± 8 %.

Динамический диапазон — не менее 60 дБ.

Полоса пропускания — от 10 до 100 Гц.

Предел допускаемой основной погрешности отсчета частоты должен быть не более $\pm (0,01 f + 5)$ Гц.

Модуль полного входного сопротивления должен превышать модуль полного электрического сопротивления источника сигнала не менее чем в 20 раз.

1.6. Селективный вольтметр

Предел допускаемой основной погрешности измерения напряжения — должен быть не более ± 15 % конечного значения установленного поддиапазона.

Модуль полного входного сопротивления должен превышать модуль полного электрического сопротивления источника сигнала не менее чем в 20 раз.

1.7. Фильтр (частотная характеристика А) по ГОСТ 17187.

1.8. Электронный октавный или третьоктавный фильтр по ГОСТ 17168 не ниже 2-го класса точности.

1.9. Сопровождающий избирательный фильтр
Ширина полосы пропускания должна обеспечивать необходимое для проведения измерений соотношение сигнал/помеха по п. 2.1.4.

Ширина полосы пропускания относительно основной частоты входного сигнала — не более 30 %.

1.10. Электронно-счетный частотомер

Предел основной погрешности измерения частоты должен быть не более 0,05 %.

Напряжение входного сигнала — не менее 0,1 В.

1.11. Установка для стабилизации звукового давления (УСЗД) должна включать:

1) устройство автоматического регулирования управляющего сигнала (АРУ);

2) излучатель;

3) микрофон, используемый в качестве управляющего при стабилизации звукового давления.

Звуковое давление в точке расположения управляющего микрофона следует поддерживать постоянным с допустимым отклонением не более $\pm 1,0$ дБ во всем частотном диапазоне.

1.11.1. *Устройство автоматического регулирования управляющего сигнала (АРУ)*

Устройство должно обеспечивать возможность поддержания постоянного сигнала в регулируемом контуре с допустимым отклонением не более $\pm 0,5$ дБ.

Скорость автоматического регулирования выбирают такой, чтобы результат измерения сигнала не отличался от значений, получаемых при регулировке в статическом режиме, более чем на $\pm 0,5$ дБ.

1.11.2. *Излучатель для создания звукового давления при измерении характеристик микрофонов в свободном поле*

Звуковое давление, создаваемое излучателем, должно обеспечивать в рабочей области поля требования, предусмотренные для нормальных условий (пп. 2.2, 2.2.2) и акустических условий измерения микрофонов (п. 2.3.1).

Коэффициент гармонических искажений при требуемом звуковом давлении, измеренный измерительным микрофоном в рабочей точке поля с подключенным к выходным зажимам микрофона узкополосным фильтром, — не более 5 %.

Крутизна частотной характеристики — не более 50 дБ/октаву.

1.11.3. *Микрофон, используемый в качестве управляющего при стабилизации звукового давления*

Неравномерность частотной характеристики чувствительности — не более 1 дБ.

1.12. Измерительный микрофон — приемник давления

Погрешность градуировки:

по свободному полю — не более $\pm 0,5$ дБ,

по давлению — не более $\pm 0,5$ дБ.

Неравномерность частотной характеристики чувствительности микрофона, используемого для сравнения, — не более 3 дБ

1.13. Микрофон, идентичный испытуемому, используемый в качестве измерительного

Погрешность градуировки по свободному полю при угле падения звуковой волны 0° — не более $\pm 1,0$ дБ

Нестабильность в течение 6 мес — не более $\pm 0,5$ дБ

1.14. Установка для автоматической записи диаграмм направленности должна включать поворотное устройство и регистрирующую часть (самописец уровня) и обеспечивать возможность вращения испытываемого микрофона вокруг рабочего центра от 0 до 360° и иметь следующие параметры:

погрешность отсчета угла — не более $\pm 3^\circ$,

погрешность регистрации уровня при синусоидальном и шумовом сигнале — не более $\pm 0,5$ дБ.

Соотношение скорости вращения поворотного устройства и постоянной времени самописца должно быть таким, чтобы уровень, полученный при непрерывной записи, отличался от уровня, полученного в статическом режиме, не более чем на $\pm 0,5$ дБ.

1.15. Излучатель для создания звукового давления при испытании микрофонов на климатические воздействия

Излучатель должен обеспечивать звуковое давление, требуемое для измерений характеристик микрофонов в диапазонах рабочих температур и относительной влажности, задаваемых в НТД на микрофон.

1.16 Излучатель для создания звукового давления в диффузном поле

Коэффициент шумовых искажений — не более 5 %.

Звуковая мощность (P_s), Вт, в третьоктавных полосах частот должна быть не менее значения, вычисляемого по формуле

$$P_s = \frac{V}{T} \cdot 0,97 \cdot 10^{-4} \cdot p_{cp}, \quad (1)$$

где V — объем помещения, m^3 ;

T — время стандартной реверберации, с;

p_{cp} — среднее звуковое давление в третьоктавной полосе частот, Па.

Примечание Перекрытие всего измеряемого диапазона частот возможно набором нескольких излучателей, каждый из которых соответствует требованиям одного из пп 1.11.2, 1.15, 1.16

1.17. Излучатель «искусственный рот»

Звуковое давление, создаваемое излучателем в рабочей области поля, должно обеспечивать требования, предусмотренные для нормальных условий измерения микрофонов ближнего действия (пп. 2.2, 2.2.2) и для акустических условий (п. 2.3.1.3).

Коэффициент гармонических искажений при требуемом для измерений звуковом давлении — не более 5 %.

1.18. Устройство для создания свободного звукового поля «звукомерная заглушенная камера»

Линейные размеры камеры, конструкция излучателя и звукопоглощающей облицовки должны обеспечивать возможность формирования области свободного звукового поля в соответствии с требованиями п. 2.3.1.

Звуковые давления, создаваемые излучателем в рабочей области поля, не должны отличаться от значений, получаемых в идеальных условиях, более чем на $\pm 1,0$ дБ.

Минимальный объем камеры должен обеспечивать расположение испытуемого микрофона на расстоянии не менее 1,0 м от стенок камеры и излучателя, а остронаправленного микрофона — на расстоянии не менее четырехкратного продольного размера микрофона. Определение рабочей области звукового поля камеры следует проводить в соответствии с приложением 2.

1.19. Устройство для создания свободного звукового поля плоской бегущей волны «бесконечная труба»

Звуковые давления, создаваемые излучателем в произвольных точках плоскости, перпендикулярной к направлению распространения волны и проходящей через рабочую точку поля, не должны различаться более чем на $\pm 0,5$ дБ.

Рекомендуемая конструкция устройства «бесконечная труба» приведена на черт. 17 приложения 3.

1.20. Устройство «камера малого объема» представляет собой жесткую камеру, внутренние линейные размеры которой не превышают от $1/4$ длины волны, соответствующей верхней граничной частоте измерений.

Звуковое давление в камере должно изменяться по гармоническому закону и соответствовать требованиям пп. 2.2.1, 2.2.2.

Коэффициент гармонических искажений — не более 1 %.

Камера может заполняться гелием или водородом.

Допускается применять активную камеру, одна из боковых стенок которой является излучателем. Конструкция камеры должна обеспечивать ее герметичность.

1.21. Устройство для создания высоких уровней давления

Давление, создаваемое в устройстве, должно изменяться по гармоническому закону в пределах, указанных в НТД.

При испытании микрофонов — приемников давления допускается использовать «трубу-резонатор».

Рекомендуемая конструкция устройства для получения высокого уровня звукового давления — «трубы-резонатора» — приведена на черт. 18 приложения 3.

1.22. Устройство «звукоизолированная камера»

Уровень помех внутри «звукоизолированной камеры» должен быть не менее чем на 12 дБ (дБА) ниже уровня шума измеряемого источника.

1.23. Устройство для создания электромагнитного поля

Устройство должно обеспечить синусоидальное однородное магнитное поле

Неоднородность магнитного поля не должна быть более 2 %.

Напряженность магнитного поля, направление воздействия и частота измерения должны быть указаны в НТД

Рекомендуемая конструкция устройства приведена на черт. 21 приложения 3

1.24. Устройство для создания механических гармонических колебаний «вибростенд»

Устройство должно обеспечивать механическое гармоническое колебание приемной поверхности микрофона со значением ускорения, частотой, направлением и продолжительностью в соответствии с требованиями, изложенными в НТД. Допустимые отклонения указанных параметров от требуемых — не более $\pm 0,5$ дБ.

1.25. Вибродатчик

Масса вибродатчика — не более 60 г.

Неравномерность частотной характеристики чувствительности — не более 1,0 дБ.

Погрешность градуировки — не более $\pm 1,2$ дБ.

1.26. Устройство для создания климатических условий, отличных от нормальных, — «климатическая камера»

Устройство должно обеспечивать температуру воздуха от минус 40 до плюс 60 °С с допустимым отклонением ± 2 °С,

относительную влажность от 85 до 93 % с допустимым отклонением ± 3 %,

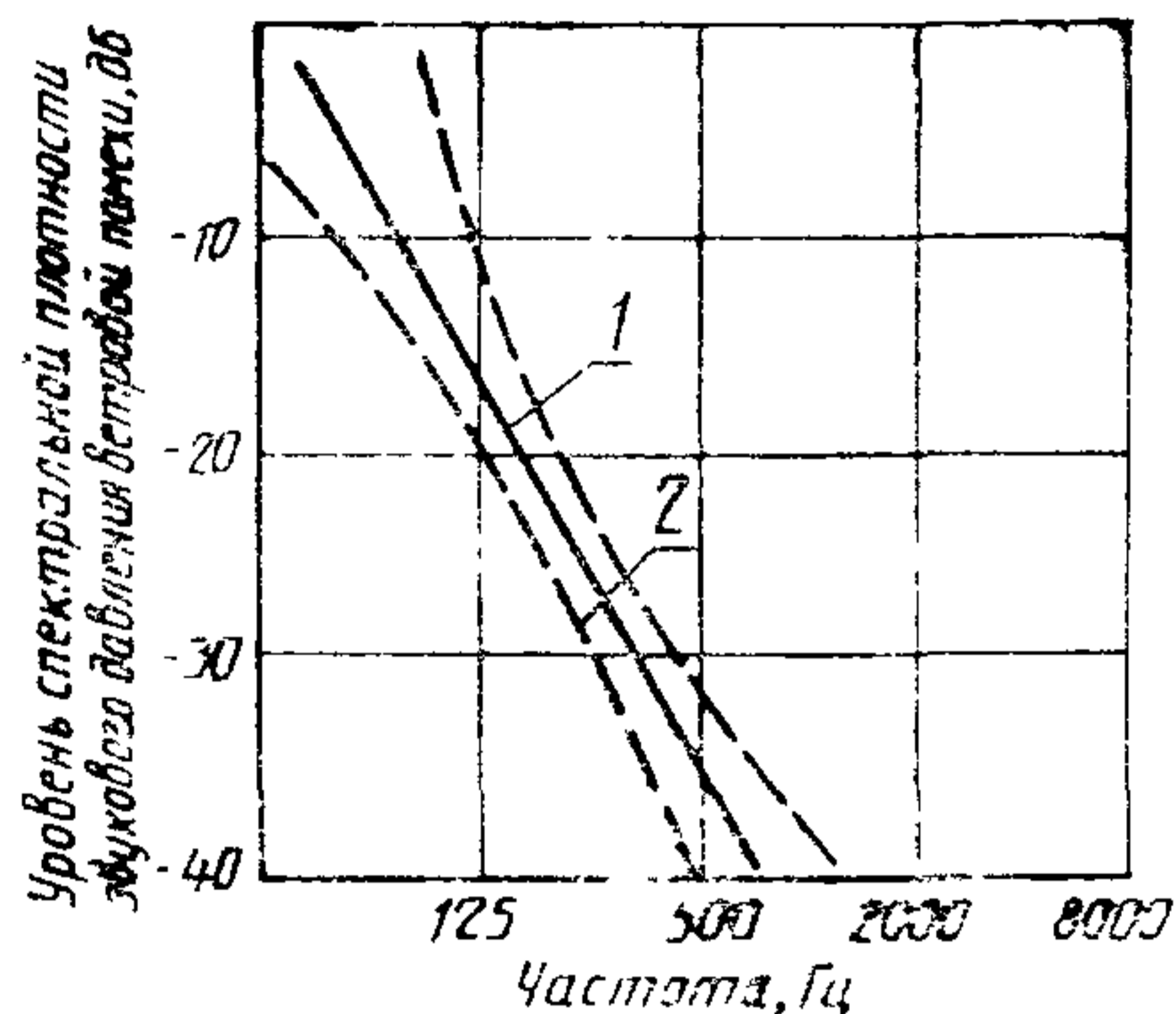
атмосферное давление от 86 до 106 кПа.

Внутренние размеры устройства должны обеспечивать размещение излучателя и микрофона на расстоянии не менее 0,5 м друг от друга и не менее 0,2 м от стен

1.27. Устройство для создания ветровой помехи для измерения микрофонов на ветровосприимчивость

Устройство должно обеспечивать создание ветровой помехи в точке размещения микрофона со скоростью движения, плавно изменяющейся в пределах 0—8 м/с.

Уровень спектральной плотности звукового давления ветровой помехи должен соответствовать характеристике, приведенной на черт. 1.



1 — теоретическое значение уровня спектральной плотности звукового давления ветровой помехи; 2 — границы допустимых отклонений

Черт. 1

Рекомендуемые конструкции устройства для получения ветра:

1) «аэродинамическая труба» — приведена на черт. 19 приложения 3;

2) «маятник» — приведен на черт. 20 приложения 3.

1.28. Измеритель коэффициента гармоник

Диапазон измеряемых коэффициентов гармоник — от 0,1 до 30 %

Предел основной погрешности измерений должен быть не более $\pm(0,1 K_{гп} + 0,1) \%$, где $K_{гп}$ — верхний предел шкалы.

1.29. Магазины сопротивлений

Магазин сопротивлений должен обеспечивать возможность отсчета электрического сопротивления с погрешностью не более $\pm 2 \%$ значения измеряемого сопротивления.

Мощность рассеивания должна быть не менее электрической мощности, подводимой к магазину сопротивлений при измерении.

1.30. Для автоматизации измерений допускается использовать устройства, преобразующие измеряемые сигналы в цифровую форму с последующей обработкой на электронно-вычислительной машине.

2. ПОДГОТОВКА К ИЗМЕРЕНИЯМ

2.1. Общие положения

2.1.1. Условия, приведенные в разд. 2, являются общими для всех методов измерений электроакустических характеристик микрофонов. Дополнительные условия измерений указаны при описании конкретного метода.

Методы измерений могут зависеть от принципа преобразования микрофона (электростатический, электродинамический, электромагнитный, пьезоэлектрический), типа микрофона (приемник давления, приемник градиента давления, комбинированный) и диаграммы направленности (ненаправленный, направленный, односторонненаправленный, остронаправленный). Конкретные методы должны быть указаны в НТД или (и) техническом задании, методике измерений, конструкторской документации, паспорте и т. п. на микрофон конкретного типа (далее — техническая документация).

2.1.2. Частоты для электроакустических измерений

При измерениях на дискретных частотах (по точкам) используют частоты, заданные как предпочтительные в ГОСТ 12090. Если измерение проводят на одной (опорной) частоте, то это должна быть частота 1000 Гц.

При определении зависимости характеристик микрофонов от частоты измерения проводят на частотах с интервалом не уже чем в треть октавы и на частотах, на которых ожидаются пики или провалы частотной характеристики, при этом частота 1000 Гц является обязательной.

При измерениях в полосах частот постоянной относительной ширины предпочтение следует отдавать октавным или третьоктавным полосам.

2.1.3. Измеряемые значения, точность измерений

Значения напряжения, тока, звукового давления и других физических величин, используемых в настоящем стандарте, являются средними квадратическими значениями, если в НТД (технической документации) не установлено иное.

Погрешность измерения электроакустических характеристик испытуемых микрофонов, идентичных измерительному, используемому для сравнения, не должна быть более $\pm 2,0$ дБ при вероятности $P^* = 0,95$, а погрешность измерения электроакустических характеристик микрофонов, неидентичных измерительному, не должна быть более $\pm 3,0$ дБ при вероятности $P^* = 0,95$.

Алгоритм и пример расчета погрешности результатов измерения приведены в приложении 4.

При необходимости проведения более точных измерений допу-

скаемые пределы погрешности следует устанавливать в НТД (технической документации).

2.1.4. Уровень помех

Уровень измеряемого электрического сигнала должен превышать общий уровень шумов, электрических помех и иных маскирующих сигналов не менее чем на 12 дБ. Допускается применять меры, уменьшающие долю суммы иных сигналов в измеряемом сигнале (например включать в измерительный тракт соответствующие фильтры).

2.1.5. Требование к технике безопасности

Уровень звукового давления на рабочих местах не должен превышать установленного для группы 5 по ГОСТ 12.1.003.

Все средства измерений и вспомогательные устройства должны удовлетворять требованиям безопасности по ГОСТ 22261.

2.2. Номинальные и нормальные условия измерения

Основными величинами, определяющими номинальные и нормальные условия измерений, являются:

- 1) номинальное электрическое сопротивление микрофона;
- 2) номинальное электрическое сопротивление нагрузки;
- 3) номинальное напряжение питания микрофона;
- 4) номинальная чувствительность микрофона.

При необходимости вышеуказанные параметры устанавливают в НТД (технической документации).

2.2.1. Номинальные условия измерения

Микрофон считают работающим в номинальных условиях, если:

- 1) микрофон подключен к номинальному электрическому сопротивлению нагрузки;
- 2) микрофон (за исключением микрофона ближнего действия) помещен в свободное поле плоской звуковой волны, падающей под углом 0° к рабочей оси микрофона.

Звуковое давление (в отсутствие микрофона) в рабочей точке звукового поля равно 0,2 Па и имеет синусоидальную форму;

или микрофон (ближнего действия) помещен в поле звуковой волны излучателя «искусственный рот», падающей под углом 0° к рабочей оси микрофона, на расстоянии не более 0,05 м от излучателя, если в НТД (технической документации) не установлено иное значение расстояния.

Звуковое давление (в отсутствие микрофона) в рабочей точке поля должно быть синусоидальным и равным 3 Па. Уровень звукового давления в рабочей точке устанавливают на частоте 1000 Гц, если в НТД (технической документации) не установлено иное значение частоты.

2.2.2. Нормальные условия измерения

Измерения характеристик микрофона проводят в нормальных

условиях, если в НТД (технической документации) не установлено иное.

Микрофон считают работающим в нормальных условиях, если:

- 1) электрическое сопротивление нагрузки равно номинальному;
- 2) звуковое давление имеет синусоидальную форму и его уровень на 10 дБ менее заданного для номинальных условий и превышает уровень акустических и электрических помех не менее чем на 12 дБ;
- 3) звуковые поля соответствуют требованиям, установленным для номинальных условий измерения, и угол падения звуковой волны равен 0° .

2.2.3. Нормальные климатические условия измерения

Измерения проводят при любой комбинации температур, влажности и атмосферного давления в следующих пределах:

температура окружающей среды $15\text{—}35^\circ\text{C}$ (предпочтительно при 20°C);

относительная влажность $25\text{—}75\%$;

атмосферное давление $86\text{—}106$ кПа.

Перед проведением измерений микрофон должен быть в нормальных климатических условиях в течение времени, указанного в НТД (технической документации). Если время не указано, то оно должно быть не менее 1 ч.

При необходимости проводить измерения характеристик микрофонов в климатических условиях, выходящих за пределы нормальных, эти условия следует указывать в НТД (технической документации).

2.3. Акустические условия измерения

Измерения электроакустических характеристик микрофонов проводят в различных акустических условиях:

- 1) в свободном поле — плоской или сферической волны; волны, создаваемой излучателем «искусственный рот»;
- 2) в диффузном поле;
- 3) в камере «натятого объема».

2.3.1. Условия свободного поля звуковой волны

Условия свободного поля звуковой волны при измерении микрофонов считают выполненными, если погрешность измерений, обусловленная отклонением плоской или сферической звуковых волн или волны, создаваемой излучателем «искусственный рот», от идеальных условий, не превышает $\pm 1,0$ дБ. В рабочей области свободного звукового поля звуковые давления не должны отличаться от теоретических значений, полученных для идеальных условий, более чем на $\pm 1,0$ дБ.

Рабочая область поля должна быть не менее сферы диаметром 0,1 м и не менее пространства, занимаемого при измерении конструктивными элементами микрофона, участвующими в формировании

нии его электроакустических характеристик (при необходимости указывают в НТД или (и) технической документации).

2.3.1.1. Условия свободного поля сферической звуковой волны

Рабочую область с условиями свободного поля сферической звуковой волны можно получить в звукомерной заглушенной камере или открытом пространстве.

Условия сферической звуковой волны в свободном поле практически реализуются, если:

1) размеры источника звука и микрофона незначительны по сравнению с длиной волны;

2) выполняются соотношения $r \gg d, r \gg \frac{d^2}{\lambda}$ при сравнимых с длиной волны размерах микрофона и источника звука, где r — расстояние от рабочего центра излучения до рабочей точки поля, м,

d — диаметр излучателя, м; λ — длина звуковой волны, м.

2.3.1.2. Условия свободного поля плоской звуковой волны

Рабочую область с условиями свободного поля плоской звуковой волны можно получить:

1) в установке «бесконечная труба»;

2) в звукомерной заглушенной камере или открытом пространстве на достаточно большом расстоянии от источника звука.

Практически условия плоской звуковой волны в свободном поле реализуются в сферической звуковой волне на расстоянии, равном или превышающем половину длины волны от рабочего центра излучения на самой низкой частоте измерения.

2.3.1.3. Условия свободного поля излучателя «искусственный рот»

Рабочую область с условиями свободного поля, создаваемого излучателем звука «искусственный рот», можно получить в заглушенной камере или открытом пространстве при расположении рабочей точки на расстоянии от 0,01 до 0,1 м вдоль рабочей оси излучения.

Рабочий центр излучения должен быть на расстоянии от отражающих поверхностей не менее чем 1,0 м вдоль рабочей оси излучения и не менее чем 0,2 м в перпендикулярной к ней плоскости.

2.3.2. Условия диффузного звукового поля

Рабочую область с условиями диффузного звукового поля можно получить в реверберационной камере или в незаглушенном помещении.

Условия диффузного звукового поля в рабочей области считаются выполненными, если размещение излучателей обеспечивает изменение напряжения на выходе измерительного микрофона — приемника давления не более 3 дБ на частотах до 100 Гц; 2 дБ — от 100 до 315 Гц и 1,5 дБ — свыше 315 Гц.

Рабочая область диффузного поля должна быть не менее пространства, занимаемого конструктивными элементами микрофона, участвующими в формировании его электроакустических характеристик (при необходимости указывают в НТД или (и) технической документации). Время реверберации в реверберационной камере должно быть не менее значения, указанного в табл. 1.

Таблица 1

Частота, Гц	125	250	500	1000	2000	4000
Время реверберации, с	5	5	5	4,5	3,5	2

2.3.3. Если при описании конкретного метода измерения не установлены акустические условия, то измерения проводят в любом помещении.

3. ПРОВЕДЕНИЕ ИЗМЕРЕНИЙ И ОБРАБОТКА РЕЗУЛЬТАТОВ

3.1. Модуль полного электрического сопротивления микрофона

В зависимости от принципа преобразования микрофона выбирают метод измерения — электрический или электроакустический, указываемый в НТД (технической документации).

3.1.1. Электрический метод для электродинамических микрофонов

Условия измерения — по пп. 2.1; 2.2.2; 2.2.3.

Синусоидальное напряжение, подаваемое на микрофон, не должно превышать значения, получаемого на выходе микрофона при воздействии предельного звукового давления, указанного в НТД (технической документации).

Проведение измерения

3.1.1.1. Метод I (черт. 2)

Суммарное сопротивление резистора $R1$ и выходного сопротивления генератора должны не менее чем в 20 раз превышать ориентировочное значение модуля полного электрического сопротивления микрофона на частоте 1000 Гц.

Поочередно проводят запись частотных зависимостей уровней напряжений при включенном микрофоне или резисторе $R2$, сопротивление которого приблизительно равно модулю полного электрического сопротивления микрофона.

За результат измерения принимают значение модуля полного электрического сопротивления микрофона $|Z|$, Ом, определенного на данной частоте как произведение сопротивления резистора

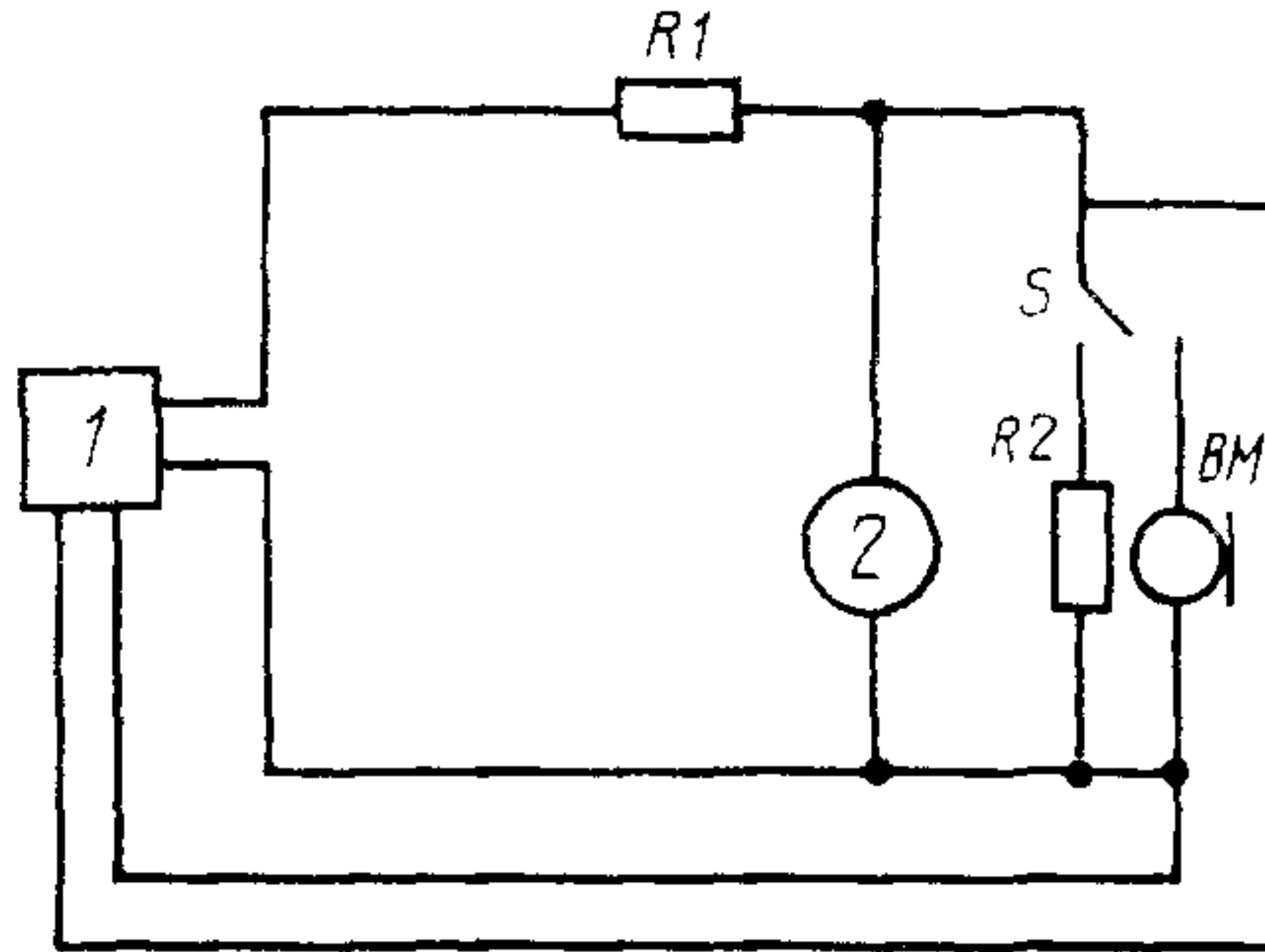
R_2 на число, соответствующее разности уровней напряжения на выходе микрофона и резисторе R_2

$$|Z| = R_2 \cdot 10^{\frac{L_M - L_R}{20}}, \quad (2)$$

где R_2 — сопротивление резистора R_2 , Ом;

L_M — уровень напряжения при включенном микрофоне, дБ;

L_R — уровень напряжения при включенном резисторе R_2 , дБ.



1 — установка УАЗЧХ (п. 1 2); 2 — вольтметр (п. 1 4); R_1 , R_2 — резисторы; BM — испытуемый микрофон; S — переключатель

Черт. 2

3.1.1.2. Метод II

Измерения проводят на дискретных частотах по структурной схеме черт. 2 при замене УАЗЧХ низкочастотным генератором сигналов, а резистора R_2 — магазином сопротивлений.

На микрофон подают напряжение на заданной дискретной частоте и измеряют его. Затем микрофон заменяют магазином сопротивлений и подбирают на магазине такое сопротивление, при котором напряжение на нем было бы равно напряжению, измеренному на выходных зажимах микрофона.

За результат измерения принимают значение сопротивления, установленное на магазине.

3.1.2. Электрический метод для конденсаторных микрофонов (черт. 3)

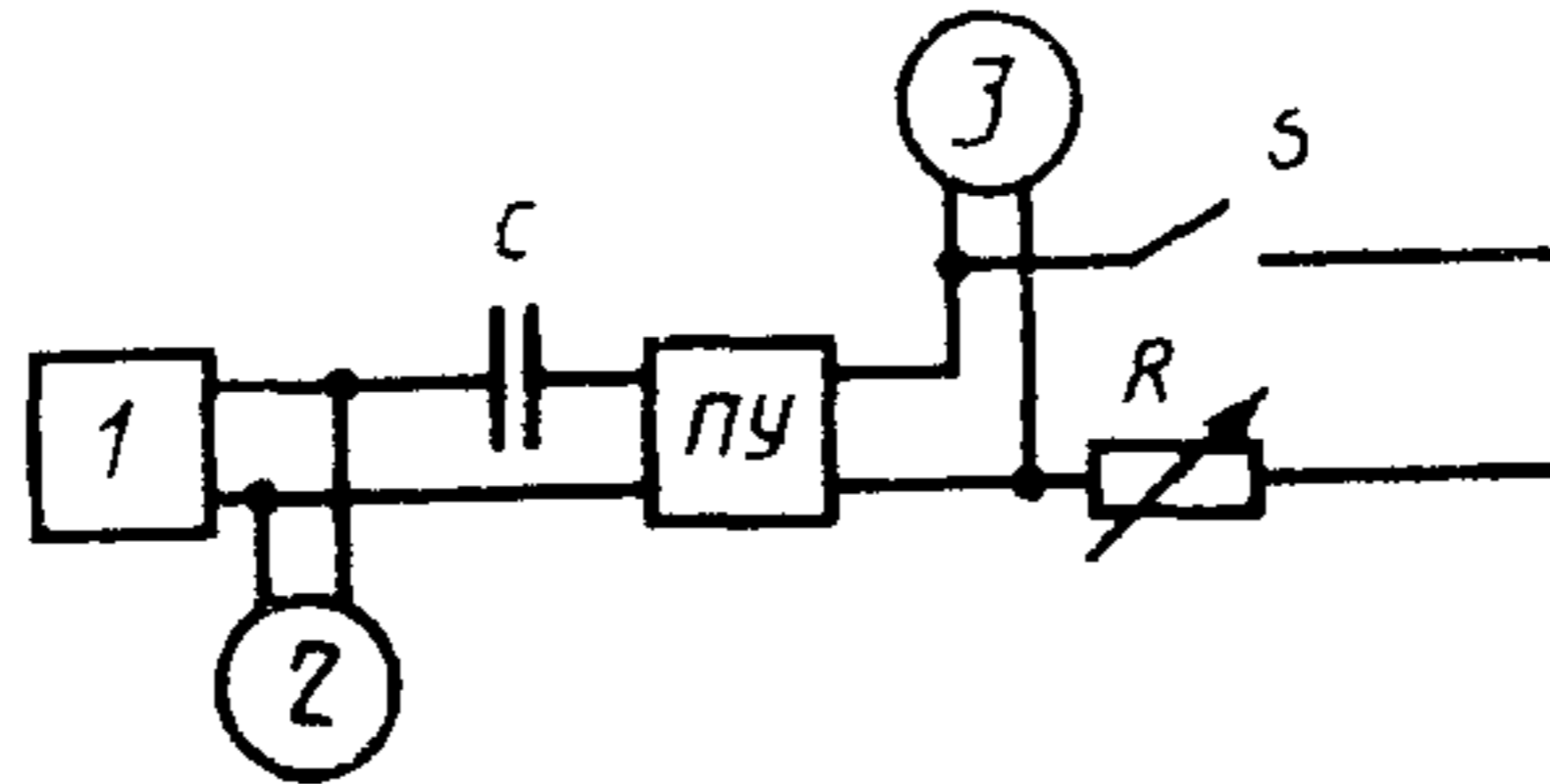
Условия измерения — по п. 3.1.1.

Микрофонный капсюль заменяют конденсатором, емкость которого равна емкости капсюля, задаваемой в НТД (технической документации).

Измеряют напряжение на выходе усилителя ПУ при разомкнутом контакте переключателя. Затем замыкают контакт и подбирают такое сопротивление на магазине, при котором напряжение на

выходе $ПУ$ равно половине напряжения при разомкнутом переключателе.

За результат измерения принимают значение сопротивления, установленного на магазине.



1 — низкочастотный генератор сигналов (п. 1.2.1); C — конденсатор, емкость которого равна емкости капсуля микрофона, 2, 3 — вольтметры (п. 1.4), R — магазин сопротивлений (п. 1.29), ПУ — предварительный усилитель испытуемого микрофона S — переключатель

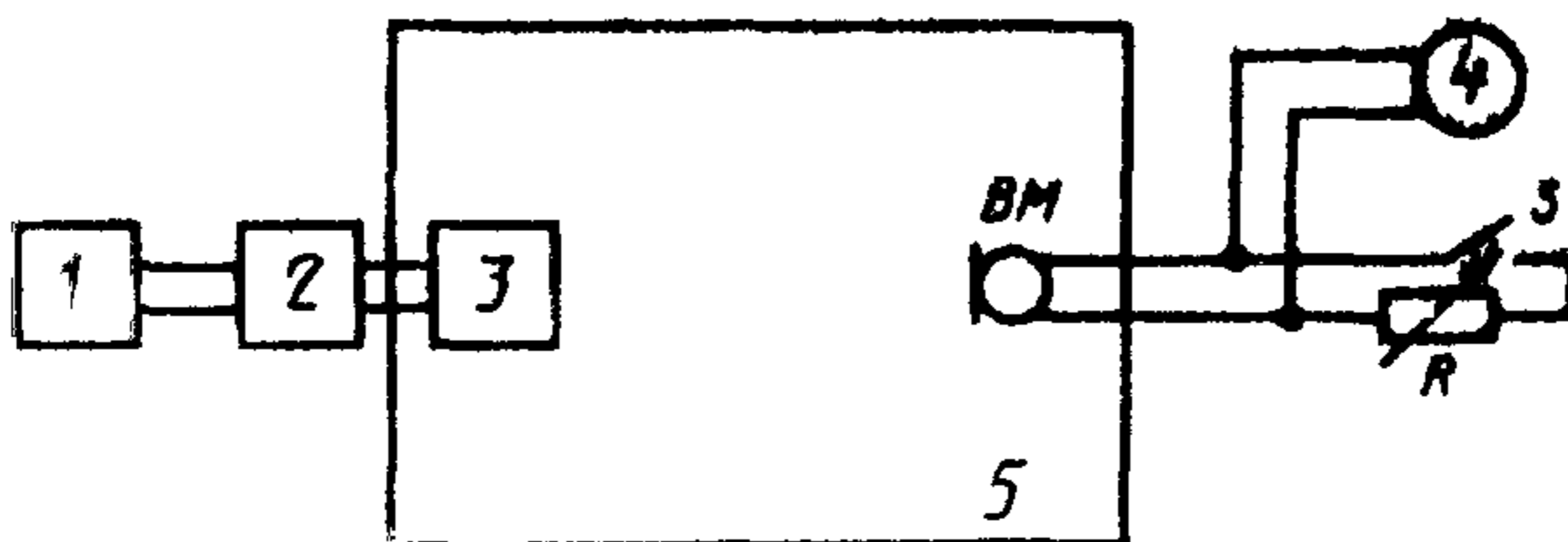
Черт. 3

3.1.3. Электроакустический метод для микрофонов любого типа

Условия измерения — по пп. 2.1, 2.2.2; 2.2.3; 2.3.1.

Проведение измерения

3.1.3.1. Метод 1 (черт. 4)



1 — низкочастотный генератор сигналов (п. 1.2.1); 2 — усилитель мощности (при необходимости), 3 — излучатель (п. 1.11.2) ВМ — испытуемый микрофон; R — магазин сопротивлений (п. 1.29), 4 — вольтметр (п. 1.4); S — переключатель; 5 — помещение обеспечивающее условия свободного поля (п. 2.3.1)

Черт. 4

Сопротивление на магазине R подбирают приблизительно равным номинальному значению модуля полного электрического сопротивления нагрузки.

В рабочую точку поля помещают микрофон и, воздействуя на него звуковым давлением на заданной частоте, измеряют напряжение на выходе микрофона при разомкнутых контактах переключателя. Затем измеряют напряжение на выходных зажимах микро-

фона при замкнутом переключателе — напряжение при номинальном сопротивлении нагрузки.

За результат измерения принимают значение модуля полного электрического сопротивления микрофона, $|Z|$, Ом, на заданной частоте, вычисляемое по формуле

$$|Z| = \frac{U_{xx} - U_n}{U_n} \cdot R, \quad (3)$$

где U_{xx} — напряжение холостого хода на выходных зажимах микрофона, В;

U_n — напряжение на выходных зажимах микрофона при нагрузке, В;

R — сопротивление магазина, Ом.

3.1.3.2. Метод II (черт. 4)

В рабочую точку поля помещают микрофон и измеряют напряжение на выходе при разомкнутых контактах переключателя. Затем при замкнутых контактах переключателя подбирают сопротивление магазина, при котором напряжение на выходе равно половине напряжения холостого хода.

За результат измерения модуля полного электрического сопротивления микрофона принимают значение сопротивления, установленного на магазине.

3.2. Чувствительность микрофона и ее частотная характеристика

Определяют следующие виды чувствительности микрофонов:

- 1) чувствительность по свободному полю;
- 2) чувствительность по диффузному полю;
- 3) чувствительность по давлению;
- 4) парафоническую чувствительность.

Чувствительность микрофона и ее частотную характеристику следует измерять либо автоматическим методом, либо «по точкам».

При измерении частотной характеристики чувствительности «по точкам» необходимо отмечать все основные пики и провалы частотной характеристики.

Для частотных характеристик, измеренных при помощи синусоидального сигнала, пики и провалы, ширина которых уже одной восьмой октавы, не учитывают.

3.2.1. Чувствительность по свободному полю и ее частотная характеристика

Условия измерения — по пп. 2.1, 2.2.2, 2.2.3, 2.3.1.

Центр рабочей области (рабочую точку) располагают на расстоянии $(1,00 \pm 0,01)$ м от рабочего центра излучения. Допускается в технически обоснованных случаях располагать центр рабочей области на другом расстоянии от излучателя, которое указывают в НТД (технической документации).

При одновременном размещении двух или более микрофонов в

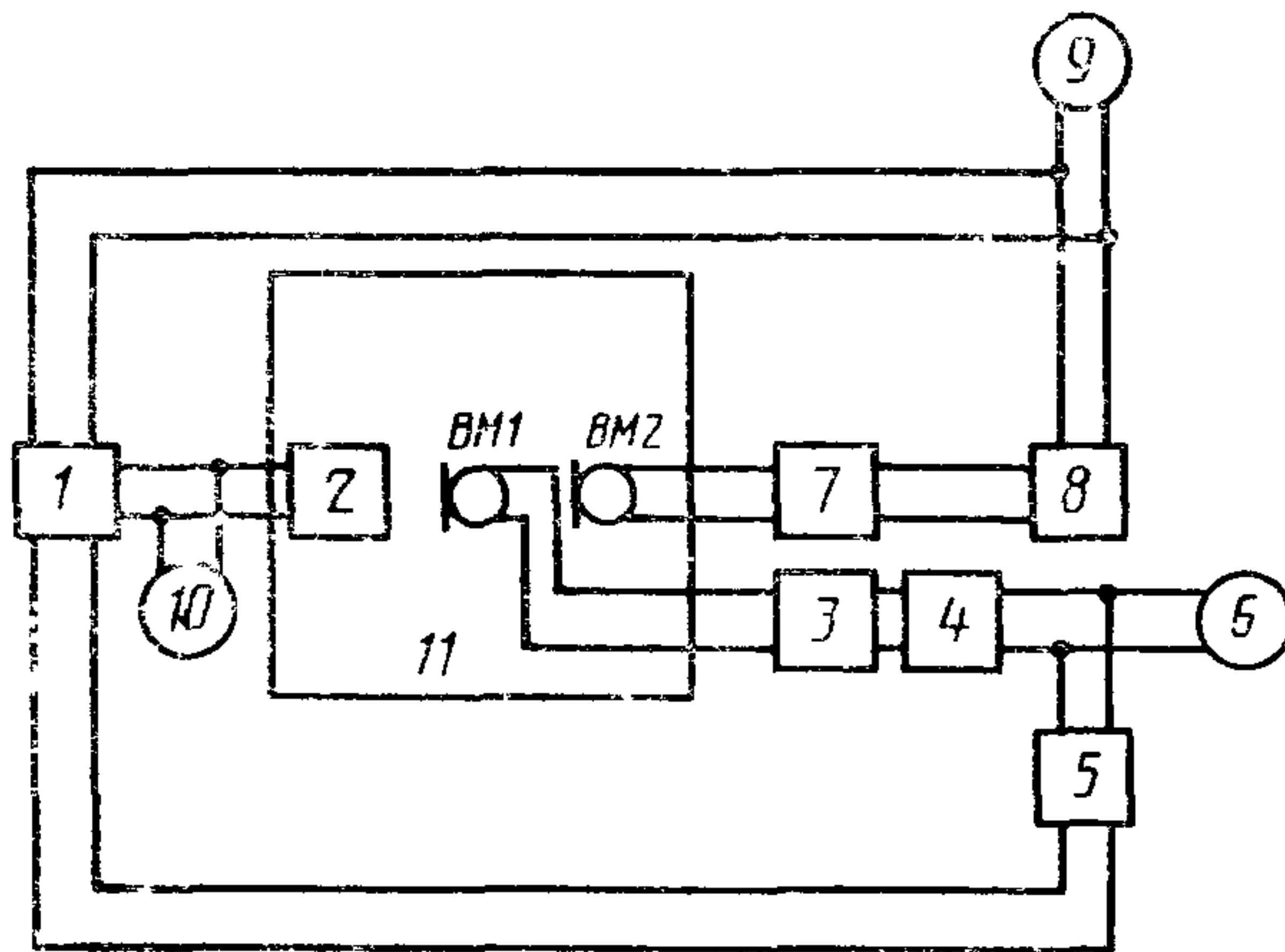
свободном звуковом поле минимальное расстояние между ними должно быть выбрано таким, чтобы звуковое давление в точке расположения каждого микрофона не изменилось при помещении в другую точку еще одного микрофона более чем на $\pm 0,5$ дБ.

Микрофоны (измерительный и испытуемый) при измерении размещают в рабочей области звукового поля одним из двух способов: замещения — микрофоны поочередно устанавливают в звуковом поле, совмещая их рабочие центры с рабочей точкой поля; сравнения — микрофоны одновременно устанавливают в соседние точки звукового поля, симметричные относительно рабочей оси излучения.

Примечание. Предпочтительным способом размещения микрофонов при измерении является способ замещения.

3.2.1.1. *Метод I (черт. 5). Автоматический метод при синусоидальном сигнале*

Проведение измерения



1 — установка УАЗЧ (п. 1.2), 2 — излучатель (п. 1.11.2), ВМ1 — управляющий микрофон (п. 1.11.3), ВМ2 — измерительный (п. 1.12, 1.13) или испытуемый микрофон, 3, 7 — измерительные усилители (п. 1.3), 4, 8 — сопровождающие избирательные фильтры (п. 1.9) (при необходимости), 5 — устройство автоматического регулирования (п. 1.11.1), 6, 9, 10 — вольтметры (п. 1.4), 11 — помещение обеспечивающее условия свободного поля (п. 2.3.1)

Черт 5

Измерения проводят при поддержании требуемого постоянного значения звукового давления в рабочей точке поля.

На бланке самописца уровня регистрируют частотные характеристики уровня напряжения на выходе испытуемого и измерительного (приемника давления или идентичного испытуемому) микрофонов.

За результат измерения принимают значение чувствительности микрофона на частоте $f(S_M)$, В·Па⁻¹, вычисленное по формуле

$$S_M = S'_M \cdot \frac{K'}{K} \cdot 10^{L_U - L_{U'}} \quad (4)$$

где S'_M — чувствительность измерительного микрофона на частоте измерения, В·Па⁻¹;

K' и K — модули коэффициента передачи приемного измерительного тракта (состоящего из усилителя и фильтра) для измерительного и испытуемого микрофона соответственно;

L_U — уровень напряжения на выходе испытуемого микрофона, дБ;

$L_{U'}$ — уровень напряжения на выходе измерительного микрофона, дБ.

3.2.1.2. Метод II. Измерения «по точкам» на синусоидальном сигнале

Измерения проводят одним из двух способов.

Первый способ. По структурной схеме черт. 5 при поддержании постоянного звукового давления в рабочей точке.

Измеряют напряжение на выходе измерительного и испытуемого микрофонов по вольтметру в статическом режиме на заданной частоте f .

За результат измерения принимают значение чувствительности микрофона (S_M), вычисленное по формуле

$$S_M = S'_M \cdot \frac{UK'}{U'K} \quad (5)$$

где U , U' — напряжение на выходе испытуемого и измерительного микрофона соответственно, В.

Второй способ: По структурной схеме черт. 5, где установка УАЗЧ заменена низкочастотным генератором сигналов (п. 1.2.1), а приемный измерительный тракт системы управления звуковым давлением отсутствует. Измеряют напряжение на выходе измерительного и испытуемого микрофонов на заданной частоте f и определяют чувствительность испытуемого микрофона (S_M) по формуле (5). Измерения проводят при поддержании постоянного напряжения на излучателе.

Частотную характеристику чувствительности по свободному полю микрофона определяют по результатам измерений по методу I (п. 3.2.1.1) или II (п. 3.2.1.2) на частотах в соответствии с требованиями п. 2.1.2, но не реже чем через треть октавы, и вычисляют по формулам (4) и (5).

3.2.1.3. Метод III. Измерения при полосовом шуме

Измерения проводят по структурной схеме черт. 5, где в УАЗЧ низкочастотный генератор сигналов заменен низкочастотным ге-

нератором шумовых сигналов (п. 1.2.2) и третьоктавным фильтром (п. 1.8), а позиции 4, 8 — сопровождающим избирательным фильтром (третьоктавным). Чувствительность микрофона и ее частотную характеристику определяют в третьоктавных полосах шума, входящих в номинальный диапазон частот испытуемого микрофона, с центральными частотами третьоктавного ряда по методу I или II.

3.2.2. Парафоническая чувствительность и ее частотная характеристика

Условия измерения — по пп. 2.1; 2.2.2; 2.2.3; 2.3.1; 2.3.1.3.

Центр рабочей области (рабочую точку) располагают на расстоянии 0,05 м от рабочего центра излучения. Допускается в технически обоснованных случаях располагать центр рабочей области на другом расстоянии от излучателя, которое указывают в НТД (технической документации), при этом оно не должно превышать 0,1 м.

Проведение измерения

Измерения проводят по методам, приведенным в п. 3.2.1, по структурной схеме черт. 5, где в качестве излучателя используют излучатель «искусственный рот» (п. 1.17).

За результат измерения принимают значение парафонической чувствительности на частоте f , вычисленное по формулам (4) или (5).

Частотную характеристику парафонической чувствительности определяют в номинальном диапазоне частот по результатам измерений на частотах в соответствии с требованиями п. 2.1.2, но не реже чем через треть октавы, и вычисляют по формулам (4) и (5).

3.2.3. Чувствительность по диффузному полю и ее частотная характеристика

3.2.3.1. Метод I (черт. 6). Измерения в диффузном поле

Условия измерения — по пп. 2.1, 2.2.2, 2.2.3, 2.3.2.

Минимальное расстояние от рабочей точки до рабочих центров излучения (r), м, в диффузном звуковом поле определяют из соотношения

$$r \geq 0,06 \left(\frac{V}{T} \right)^{\frac{1}{2}}, \quad (6)$$

где V — объем помещения, м³;

T — время стандартной реверберации на частоте f , с.

Нижнюю граничную частоту f , Гц, вычисляют по формуле

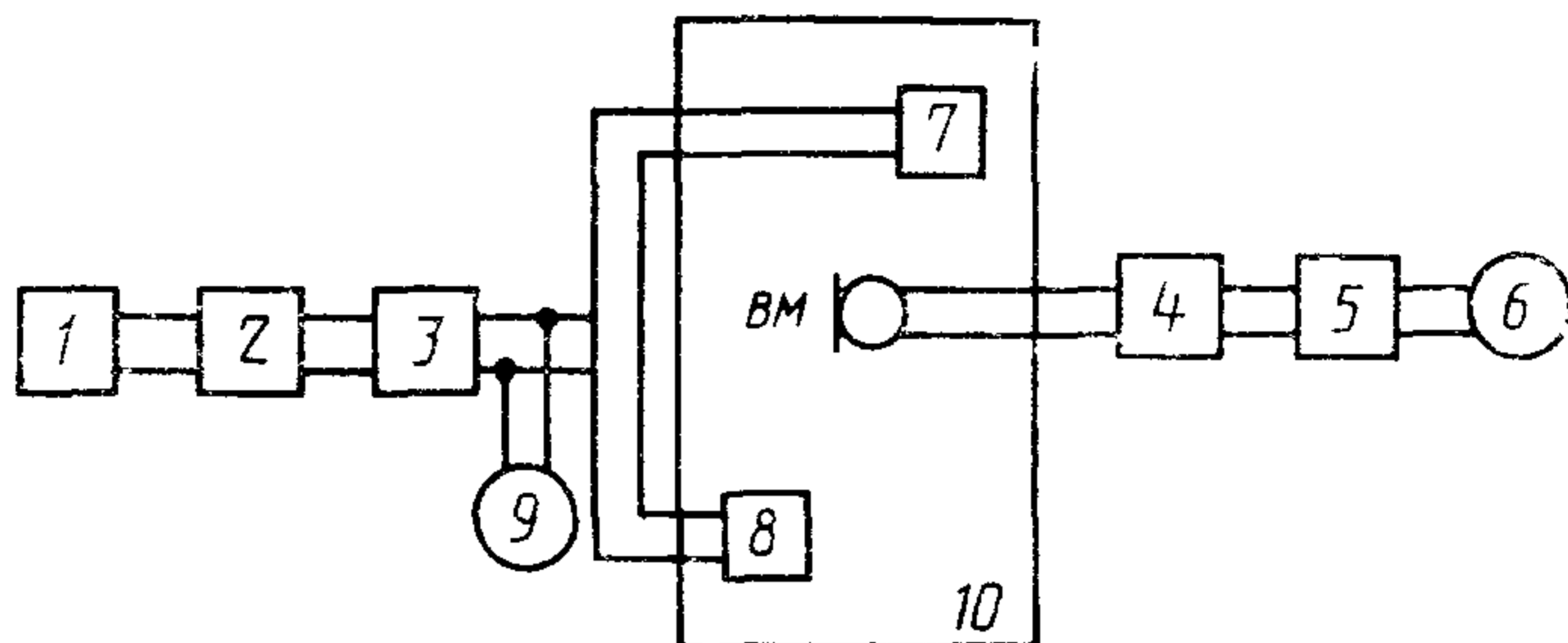
$$f \geq 125 \sqrt[3]{\frac{180^\circ}{V}} \quad (7)$$

Размещение микрофонов

Испытуемый и измерительный микрофоны устанавливают в рабочую точку поля способом замещения.

Проведение измерения

Измеряют напряжение на выходе испытуемого и измерительного микрофона при шумовом сигнале в третьоктавных полосах в пределах номинального диапазона частот испытуемого микрофона.



1 — низкочастотный генератор шумовых сигналов (п. 1.2.2); 2, 5 — третьоктавные фильтры (п. 1.8); 3 — усилитель мощности (при необходимости); 4 — измерительный усилитель (при необходимости) (п. 1.3); 6, 9 — вольтметры (п. 1.); 7, 8 — излучатели (п. 1.11.2); ВМ — испытуемый или измерительный микрофон, отградуированный по диффузному полю, 10 — помещение, обеспечивающее условия диффузного поля (п. 2.3.2)

Черт. 6

За результат измерения принимают значение чувствительности по диффузному полю ($S_{м\ диф}$), В·Па⁻¹, вычисленное по формуле

$$S_{м\ диф} = \frac{S'_{м\ диф} U_{диф}}{U'_{диф}}, \quad (8)$$

где $S'_{м\ диф}$ — чувствительность измерительного микрофона по диффузному полю в третьоктавной полосе частот, В·Па⁻¹;

$U_{диф}$ — напряжение на выходе испытуемого микрофона В;

$U'_{диф}$ — напряжение на выходе измерительного микрофона, В.

3.2.3.2. Метод II. Измерения в свободном поле

Условия измерения — по пп. 2.1, 2.2.2, 2.2.3, 2.3.1.

Чувствительность микрофона по диффузному полю можно определить как среднее квадратическое значение чувствительности по свободному полю по всем направлениям падения звука.

За результат измерения принимают значение чувствительности по диффузному полю ($S_{м\ диф}$), В·Па⁻¹, вычисленное по формуле

$$S_{м\ диф} = \sqrt{\frac{1}{100} \sum_{i=1}^n S_{м\ \theta_i}^2 k_i}, \quad (9)$$

где $S_{м\ \theta_i}$ — чувствительность по свободному полю, определенная

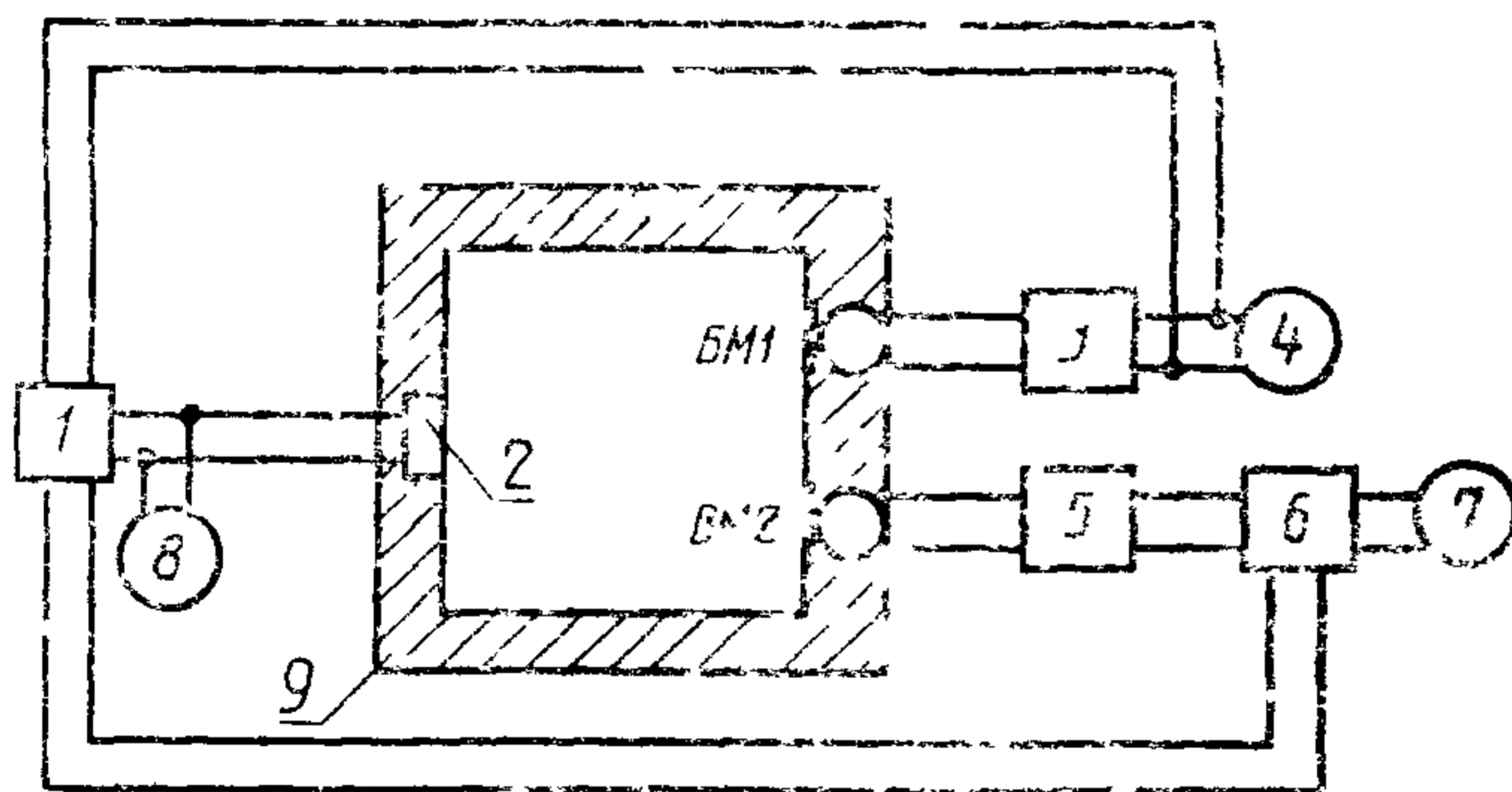
по методам п. 3.2.1 при соответствующих углах падения звука Θ_i ;

k_i — весовые коэффициенты для данного угла падения Θ_i , указанные в приложении 5.

При симметричной диаграмме направленности достаточно измерить чувствительность в свободном поле в одной плоскости, проходящей через рабочую ось микрофона, при углах падения звука 0, 30, 60, 90, 120, 150, 180° относительно рабочей оси.

Уровень чувствительности по диффузному полю можно определить как разность уровня чувствительности по свободному полю (п. 3.2.1) и индекса направленности (п. 3.3.4).

Частотную характеристику по диффузному полю определяют по результатам измерений на заданных частотах в соответствии с требованиями п. 2.1.2 по формулам (8) и (9).



1 — установка УАЗЧХ (п. 12), 2 — излучатель (п. 112), 3, 5 — измерительный (микрофонный) усилитель (п. 13), 4, 7, 8 — вольтметры (п. 14), 6 — устройство автоматического регулирования (при необходимости) (п. 111), 9 — устройство «камера малого объема» (п. 120), ВМ1 — испытуемый микрофон, ВМ2 — измерительный микрофон

Черт. 7

3.2.4. Чувствительность по давлению и ее частотная характеристика (только для микрофонов — приемников давления)

Условия измерения — по пп. 2.1, 2.2.2, 2.2.3, в устройстве «камера малого объема» (п. 1.20).

Проведение измерения

3.2.4.1. Метод I (черт. 7). Автоматический метод при синусоидальном сигнале

Измерения проводят при поддержании постоянного значения звукового давления в «камере малого объема». Измеряют частотные характеристики напряжения на выходе измерительного и ис-

пытуемого микрофонов в указанном диапазоне частот, регистрируя результат на бланке самописца уровня.

За результат измерения принимают значение чувствительности испытуемого микрофона на заданной частоте f , определенное по формуле (4).

3.2.4.2. Метод II. Измерения «по точкам» на синусоидальном сигнале

Измерения проводят по структурной схеме черт. 7, заменив в ней УАЗЧ низкочастотным генератором сигналов (п. 1.2.1) и исключив устройство автоматического регулирования.

Измеряют напряжение на выходе испытуемого и измерительного микрофона по вольтметру при поддержании постоянного напряжения на излучателе

За результат измерения чувствительности принимают значение, определенное по формуле (5). Частотную характеристику чувствительности определяют по результатам измерения чувствительности по формулам (4) или (5) на частотах в соответствии с п. 2.1.2.

3.2.5. Характеристическая чувствительность

Условия измерения — по пп. 2.1, 2.2.2, 2.2.3, 2.3.1.

Проведение измерения

Характеристическую чувствительность ($S_{м х}$), В·Па⁻¹, определяют по данным измерения по методу п. 3.2.1.3.

За результат измерения принимают значение, вычисленное по формуле

$$S_{м х} = \left[\frac{1}{n} \sum_{i=1}^n S_{м i}^2 \right]^{\frac{1}{2}}, \quad (10)$$

где $S_{и}$ — чувствительность по свободному полю в третьоктавной полосе с индексом i , В·Па⁻¹;

n — количество третьоктавных полос в диапазоне частот измерения.

Уровень характеристической чувствительности ($L_{S_{м х}}$), дБ, определяют как отношение характеристической чувствительности к чувствительности $S_{м х_0} = 1$ В·Па⁻¹

$$L_{S_{м х}} = 20 \lg \frac{S_{м х}}{S_{м х_0}} \quad (11)$$

3.2.6. Характеристическая речевая чувствительность

Условия измерения — по пп. 2.1, 2.2.2, 2.2.3, 2.3.1.3.

Проведение измерения

Характеристическую речевую чувствительность $S_{м х р}$ определяют по данным измерений $S_{м}$ по методу п. 3.2.2 (со ссылкой на п. 3.2.1).

За результат измерения принимают значение, вычисленное по формуле

$$S_{M \times P} = \left[\sum_{i=1}^n \alpha_i S_{M_i}^2 \right]^{\frac{1}{2}}, \quad (12)$$

- где i — индекс октавной полосы ($i=1 \dots 4$);
 α_i — взвешивающий коэффициент для октавной полосы с индексом i , равный 0,15; 0,55; 0,20; 0,10 на частотах 250, 500, 1000 и 2000 Гц соответственно;
 S_{M_i} — значения чувствительности (S_M), В·Па⁻¹, усредненной в октавных полосах со средними частотами 250, 500, 1000, 2000 Гц.

3.2.7. Отклонение формы частотной характеристики чувствительности от типовой

Условия измерения — по пп. 2.1, 2.2.2, 2.2.3, 2.3.1.

Проведение измерения

Частотную характеристику чувствительности измеряют по методам п. 3.2.1.

Совмещают бланк с измеренной частотной характеристикой чувствительности с бланком, на котором нанесена типовая частотная характеристика и область, ограниченная допустимыми отклонениями от нее, заданными в НТД (технической документации). Бланки перемещают по оси уровней один относительно другого, добиваясь, чтобы частотная характеристика испытуемого микрофона, по возможности, вошла в эту область. Если заданная область отклонения сходится на частоте 1000 Гц, то кривые совмещают на частоте 1000 Гц.

За результат измерения принимают разность уровней измеренной чувствительности и чувствительности, определенной по типовой частотной характеристике, на частоте, на которой отклонение от допусковой области максимальное.

3.2.8. Эффективно воспроизводимый диапазон частот

Условия измерения — по пп. 2.1, 2.2.2, 2.2.3, 2.3.1.

Проведение измерения

Эффективно воспроизводимый диапазон частот определяют как интервал, в котором частотная характеристика, измеренная по пп. 3.2.1—3.2.4, не превышает допустимых отклонений, заданных в НТД (технической документации).

3.2.9. Неравномерность частотной характеристики чувствительности

Условия измерений — по пп. 2.1, 2.2.2, 2.2.3, 2.3.1.

Проведение измерения

Неравномерность частотной характеристики (N), дБ, определяют по результатам измерений частотной характеристики по методам, приведенным в пп. 3.2.1—3.2.3, в номинальном диапазоне частот как отношение максимальной чувствительности $S_{m \max}$ к минимальной $S_{m \min}$

За результат измерения принимают значение, вычисленное по формуле

$$N = 20 \lg \frac{S_{m \max}}{S_{m \min}} \quad (13)$$

3.2.10. Крутизна частотной характеристики чувствительности

Условия измерения — по пп. 2.1, 2.2.2, 2.2.3, 2.3.1.

Проведение измерения

По результатам измерения частотной характеристики чувствительности по п. 3.2.1.1 находят частотный интервал, в котором имеется спад или подъем частотной характеристики, и определяют максимальное и минимальное значения чувствительности по формуле (4) или (5).

Изменение чувствительности (ΔS_m), дБ, в этом частотном интервале вычисляют по формуле

$$\Delta S_m = 20 \lg \frac{S_{m \max}}{S_{m \min}}, \quad (14)$$

где $S_{m \max}$ — максимальное значение чувствительности микрофона в указанном диапазоне частот, В·Па⁻¹;

$S_{m \min}$ — минимальное значение чувствительности в указанном диапазоне частот, В·Па⁻¹.

Частотный интервал (Δf), выраженный в октавах, вычисляют по формуле

$$\Delta f = 3,33 \lg \frac{f_{S \max}}{f_{S \min}}, \quad (15)$$

где $f_{S \max}$ — граничная частота частотного интервала, при которой чувствительность микрофона максимальная, Гц;

$f_{S \min}$ — граничная частота, при которой чувствительность микрофона минимальная, Гц.

За результат измерения принимают значение крутизны частотной характеристики (K_p), дБ/окт, вычисленное по формуле

$$K_p = \frac{\Delta S_m}{\Delta f}. \quad (16)$$

3.2.11. Разность уровней чувствительности по свободному полю микрофонов, предназначенных для стереофонической системы

Условия измерения — по пп. 2.1, 2.2.2, 2.2.3, 2.3.1.

Проведение измерения

Измерения выполняют по методике, приведенной в п. 3.2.1.

За результат измерения принимают значение разности уровней чувствительности двух микрофонов (ΔL_{S_m}), определенное по данным измерения чувствительностей микрофонов в соответствии с требованиями п. 3.2.1 по формуле

$$\Delta L_{S_m} = L_{S_{m1}} - L_{S_{m2}}, \quad (17)$$

где $L_{S_{m1}}$ и $L_{S_{m2}}$ — уровни чувствительности испытуемых микрофонов, дБ.

3.3. Характеристики направленности

3.3.1. Характеристика направленности

Условия измерения — по пп. 2.1, 2.2.2, 2.2.3, 2.3.1.

Расстояние между рабочим центром излучения и рабочим центром микрофона постоянно (рабочий центр микрофона совмещен с рабочей точкой поля).

Проведение измерения

Характеристику направленности на частоте f вычисляют по семейству частотных характеристик чувствительности микрофона, измеренных в соответствии с требованиями п. 3.2.1 при фиксированных углах падения звука от 0 до 360° (для микрофонов, обладающих симметрией, допускается проводить измерения при углах падения от 0 до 180°) с интервалом не более 15°, как отношение чувствительностей микрофона при угле Θ к чувствительности при угле 0° на частоте f .

3.3.2. Диаграмма направленности

Условия измерения — по пп. 2.1, 2.2.2, 2.2.3, 2.3.1, 2.3.1.1 или 2.3.1.2.

Звуковое давление в течение всего времени измерения постоянно.

Расстояние между рабочим центром излучения и рабочим центром микрофона постоянно.

Частота в течение всего времени измерений постоянна.

Угол падения звуковой волны, измеряемый относительно рабочей оси микрофона, изменяют непрерывно или ступенями через 15°. Если микрофон не обладает симметрией вращения, следует проводить измерения в разных плоскостях, проходящих через рабочую ось микрофона.

Проведение измерения

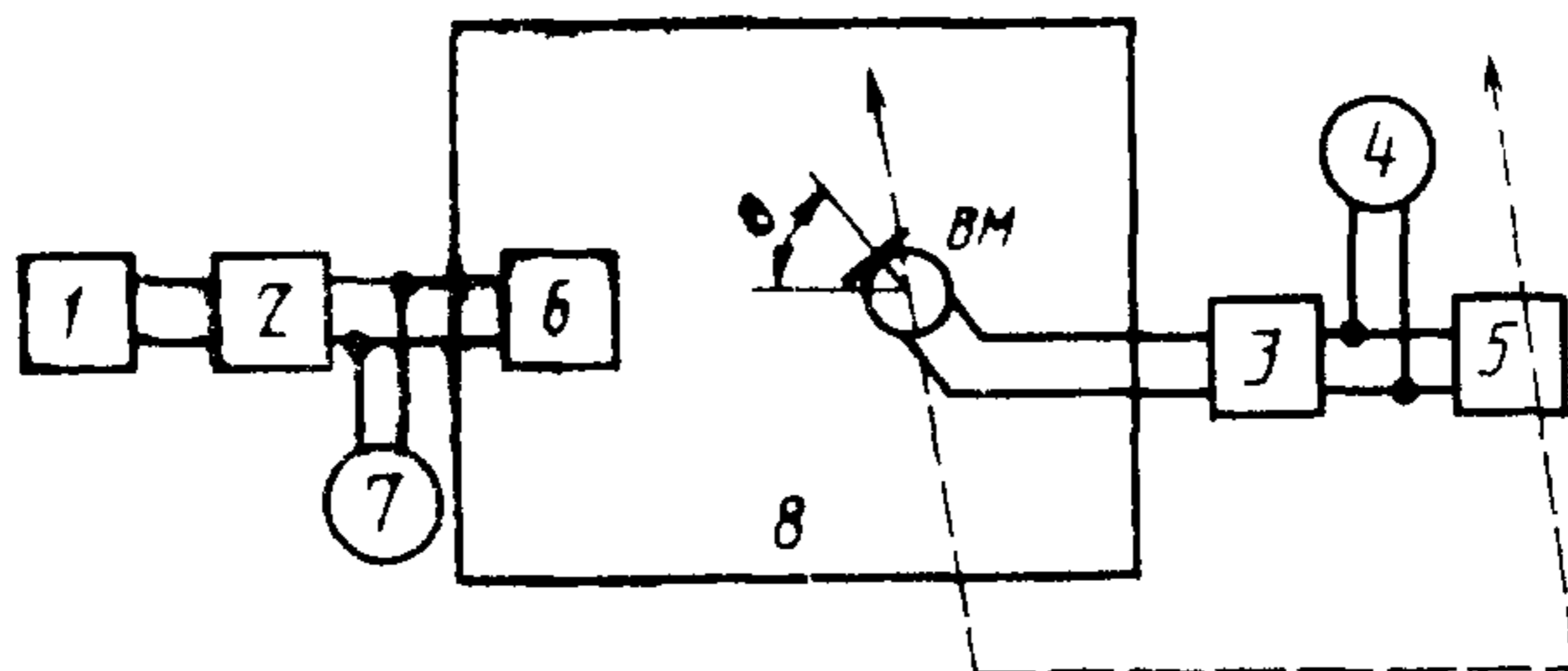
3.3.2.1. Метод I (черт. 8)

Диаграмму направленности на частоте f определяют путем записи на диаграммных дисках (п. 4.2) напряжения на выходе микрофона на данной частоте при изменении угла падения звука Θ .

3.3.2.2. Метод II. Измерения «по точкам»

Диаграмму направленности определяют по результатам измерения характеристики направленности по п. 3.3.1.

На диаграммный диск (п. 4.2) наносят значения чувствительности микрофона на данной частоте под разными углами θ падения звуковой волны в виде отрезков. Концы отрезков соединяют между собой.



1 — низкочастотный генератор сигналов (п. 1.2.1) (или низкочастотный генератор шумовых сигналов (п. 1.2.2) — третьоктавный фильтр) (п. 1.8); 2 — усилитель мощности, 3 — измерительный усилитель (п. 1.3); 4, 7 — вольтметры (п. 1.4); 5 — установка для автоматической записи диаграммы направленности (п. 1.14), 6 — излучатель (п. 1.11.2); ВМ — испытуемый микрофон, 8 — помещение, обеспечивающее условия свободного поля (п. 2.3.1)

Черт. 8

3.3.3. Коэффициент направленности

Условия измерения — по пп. 2.1, 2.2.2, 2.2.3, 2.3.1.1 или 2.3.1.2 и 2.3.2.

Проведение измерения

3.3.3.1. Метод I. Измерение в свободном и диффузном звуковых полях

Коэффициент направленности (Ω) определяют по данным измерений чувствительности по пп. 3.2.1 и 3.2.3.

За результат измерения принимают значение, вычисленное по формуле

$$\Omega = \frac{S_{\text{м}0}^2}{S_{\text{м диф}}^2}, \quad (18)$$

где $S_{\text{м}0}$ — чувствительность по свободному полю, определенная по п. 3.2.1 при угле падения 0° ;

$S_{\text{м диф}}$ — чувствительность по диффузному полю, определенная по п. 3.2.3.

Частотную характеристику коэффициента направленности строят на центральных частотах третьоктавных полос, в которых его определяют. Для этого на диаграммный диск (п. 4.2) наносят зна-

чения коэффициента направленности в виде отрезков. Концы отрезков соединяют между собой.

3.3.2. Метод II. Измерение в свободном звуковом поле

Коэффициент направленности на частоте f или в третьоктавной полосе с центральной частотой f (Ω) определяют по данным измерений чувствительности по пп. 3.2.1 или 3.2.3.

За результат измерений принимают значение, вычисленное по формуле

$$\Omega = \frac{100}{\sum_{i=1}^n \left(\frac{S_{\Theta_i}}{S_{\Theta_0}} \right)^2 k_i}, \quad (19)$$

где S_{Θ_i} , S_{Θ_0} — чувствительность при углах падения Θ и 0° соответственно;

n — число точек подсчета, определяемое выбранным значением шага разбиения $\Delta\Theta$ диаграммы направленности, которое указывают в ИТД (технической документации);

k_i — весовые коэффициенты для данного $\Delta\Theta$, приведенные в приложении 5.

При осесимметричной диаграмме направленности достаточно провести вычисления для углов падения от 0 до 180° .

При осесимметричной диаграмме направленности допускается также определять коэффициент направленности при помощи координатной сетки (п. 4.3), на которую наносят диаграмму направленности (п. 3.3.2).

По оси абсцисс откладывают угол падения Θ , а по оси ординат $20 \lg R(\Theta)$, где $R(\Theta)$ — отношение чувствительности S_{Θ} при угле падения Θ к чувствительности S_{Θ_0} при угле падения 0° .

Коэффициент направленности определяют как отношение площади координатной сетки к площади, ограниченной нанесенной кривой, вертикальными прямыми и осью абсцисс. Площадь вычисляют планиметрированием или суммированием площадей, на которые предварительно разбивают искомую площадь в целом.

3.3.4. Индекс направленности

Условия измерения — по п. 3.3.3.

Проведение измерения

Индекс направленности Q определяют по данным измерения коэффициента направленности по п. 3.3.3.

За результат измерения принимают значение, вычисленное по формуле

$$Q = 10 \lg \Omega, \quad (20)$$

где Ω — коэффициент направленности.

Частотную характеристику индекса направленности строят на центральных частотах третьоктавных полос, в которых его опреде-

ляют. Для этого на диаграммный диск (п. 4.2) наносят значения индекса направленности в виде отрезков. Полученные концы отрезков соединяют между собой.

3.3.5. Перепад чувствительности по свободно-
му полю

Условия измерения — по пп. 2.1, 2.2.2, 2.2.3, 2.3.1.

Угол падения звуковой волны произвольный.

Перепад чувствительности по свободному полю ΔS_{θ} определяют по данным измерения чувствительности S_m при падении звуковых волн вдоль двух произвольных направлений θ_1 и θ_2 по методам п. 3.2.1 на частотах, указанных в НТД (технической документации).

За результат измерения принимают значение, вычисленное по формуле

$$\Delta S_{\theta} = 20 \lg \frac{S_{m\theta_1}}{S_{m\theta_2}}, \quad (21)$$

где $S_{m\theta_1}$, $S_{m\theta_2}$ — чувствительность по свободному полю, измеренная на одной частоте, В·Па⁻¹, при угле падения звуковой волны θ_1 и θ_2 соответственно.

3.3.5.1. Перепад чувствительности «фронт—тыл»

Перепад чувствительности «фронт—тыл» $\Delta S_{(0-180)}$ определяют по данным измерения п. 3.3.5 сравнением значений чувствительности по свободному полю S_{0} и S_{180} при углах падения звуковых волн 0 и 180° соответственно

$$\Delta S_{(0-180)} = 20 \lg \frac{S_{m0}}{S_{m180}} \quad (22)$$

3.3.5.2. Средний перепад чувствительности «фронт—тыл» в свободном поле

Средний перепад чувствительности «фронт—тыл» в свободном поле $\bar{\Delta} S_{(0-180)}$, дБ, определяют по данным измерений чувствительности по п. 3.2.1.

За результат измерения принимают значение, вычисленное по формуле

$$\bar{\Delta} S_{(0-180)} = 20 \lg \sqrt{\frac{1}{n} \sum_{i=1}^n \left(\frac{S_{0i}}{S_{180i}} \right)^2}, \quad (23)$$

где S_{0i} , S_{180i} — чувствительность, В·Па⁻¹, при угле падения звуковой волны 0 и 180° соответственно;

n — число точек подсчета.

Подсчет проводят на дискретных частотах октавного ряда в пределах, указанных в НТД (технической документации).

3.3.5.3. Средний перепад речевой чувствительности «фронт—тыл»

Средний перепад речевой чувствительности «фронт—тыл» определяют по данным измерений парафонической чувствительности по п. 3.2.2 и вычисляют по формуле (23). Подсчет проводят на дискретных частотах третьоктавного ряда в эффективном речевом диапазоне частот.

3.3.6. Индекс направленности «фронт-тыл»

Условия измерения — по пп. 2.1, 2.2.2, 2.2.3, 2.3.1.2, 2.3.2.

Проведение измерения

Индекс направленности $Q_{(0-180)}$ определяют по данным измерения чувствительности под разными углами падения звуковой волны по п. 3.2.1.

За результат измерения принимают значение, вычисленное по формуле

$$Q_{(0-180)} = 10 \lg \frac{k_1 S_{M0}^2 + k_2 S_{M30}^2 + k_3 S_{M60}^2 + \frac{1}{2} k_4 S_{M90}^2}{\frac{1}{2} k_1 S_{M90}^2 + k_5 S_{M120}^2 + k_6 S_{M150}^2 + k_7 S_{M180}^2}, \quad (24)$$

где S_{M0} , S_{M30} , . . . S_{M180} — чувствительность по свободному полю при соответствующих углах падения, $B \cdot Pa^{-1}$;

$$k_1 = k_7 = 0,018;$$

$$k_2 = k_8 = 0,129;$$

$$k_3 = k_5 = 0,224;$$

$$k_4 = 0,258.$$

3.3.7. Коэффициент подавления шума

Условия измерения — по пп. 2.1.2, 2.1.4, 2.2.2, 2.2.3, 2.3.1, 2.3.2.

Частоты, на которых проводят измерения, указывают в НТД (технической документации).

Размещение микрофона относительно рабочей точки излучения в диффузном поле такое же, как при измерении в поле излучателя «искусственный рот».

Проведение измерения

Коэффициент подавления шума ($K_{ш}$), дБ, определяют по данным измерения парафонической чувствительности $S_{Mп}$ по п. 3.2.2 и чувствительности по диффузному полю $S_{Mдиф}$ по п. 3.2.3.

За результат измерения принимают значение, вычисленное по формуле

$$K_{ш} = 20 \lg \frac{S_{Mп}}{S_{Mдиф}} \quad (25)$$

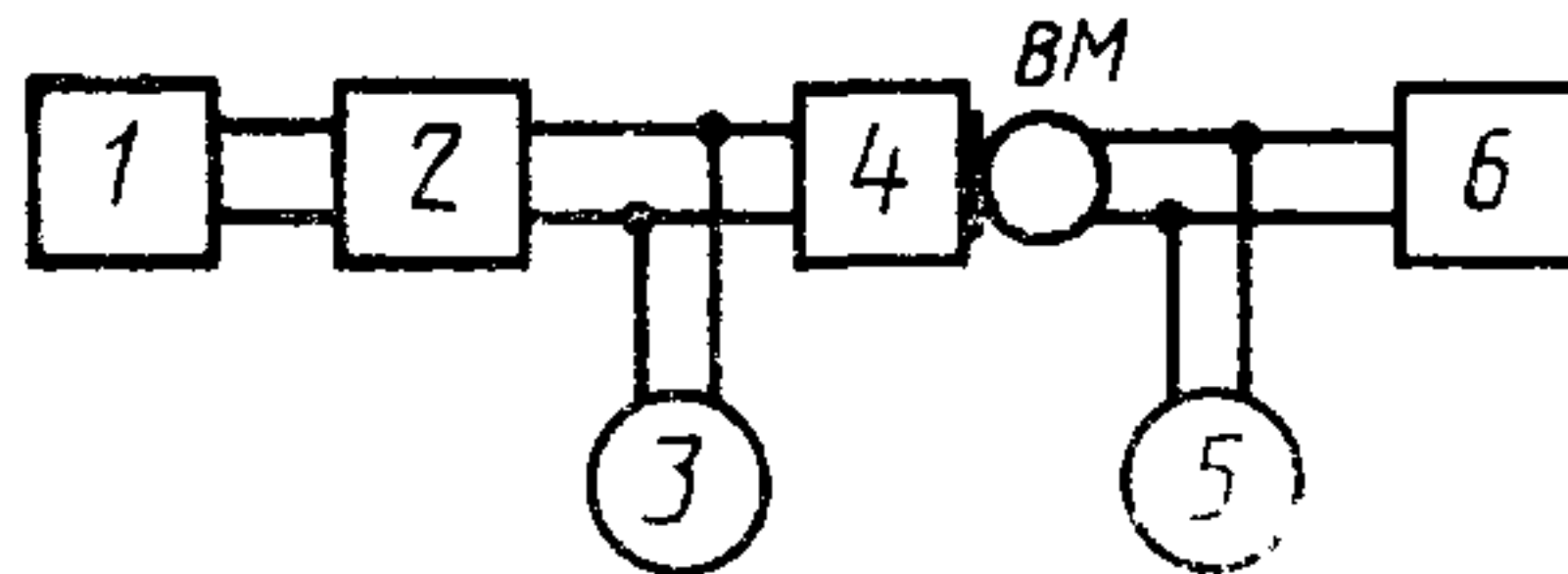
3.4. Уровень предельного звукового давления

Условия измерения — по пп. 2.1.2, 2.1.4, 2.2.2, 2.2.3.

Проведение измерения

3.4.1. Метод I для микрофонов любого типа (черт. 9)

Уровень звукового давления, воздействующего на микрофон в заданном направлении и на частоте измерений, плавно увеличивают до тех пор, пока коэффициент гармонических искажений на выходе микрофона не достигнет указанного в НТД (технической документации) значения.



1 — низкочастотный генератор сигналов (п. 1.2.1); 2 — усилитель мощности (при необходимости); 4 — устройство для создания высоких уровней давления (п. 1.21); 3, 5 — вольтметры (п. 1.4); 6 — анализатор спектра (п. 1.5) или измеритель коэффициента гармоник (п. 1.28); ВМ — испытуемый микрофон

Черт. 9

Коэффициент гармонических искажений (K_{Γ}), %, определяют анализатором спектра, измеряя напряжение 1-й гармоники и гармоник i -го порядка (с 1 по 5-ю включительно) по формуле

$$K_{\Gamma} = \frac{\sqrt{\sum_{i=2}^n U_i^2}}{U_1} \cdot 100, \quad (26)$$

где U_1 и U_i — напряжение первой гармоники и гармоник i -го порядка, В.

За результат измерения принимают значение уровня звукового давления ($L_{p_{\max}}$), дБ, вычисленное по формуле

$$L_{p_{\max}} = 20 \lg \frac{U_{\max}}{S_M \rho_0}, \quad (27)$$

где U_{\max} — напряжение холостого хода на выходе микрофона, при котором коэффициент гармонических искажений достиг заданного в НТД (технической документации) значения, В;

S_M — чувствительность микрофона по свободному полю, определенная по п. 3.2.1 на частоте измерения, В·Па⁻¹;

ρ_0 — звуковое давление, равное $2 \cdot 10^{-5}$ Па.

Примечание. При определении соответствия уровня предельного звукового давления требованиям НТД (технической документации) допускается проводить измерения коэффициента гармонических искажений при заданном в НТД (технической документации) уровне.

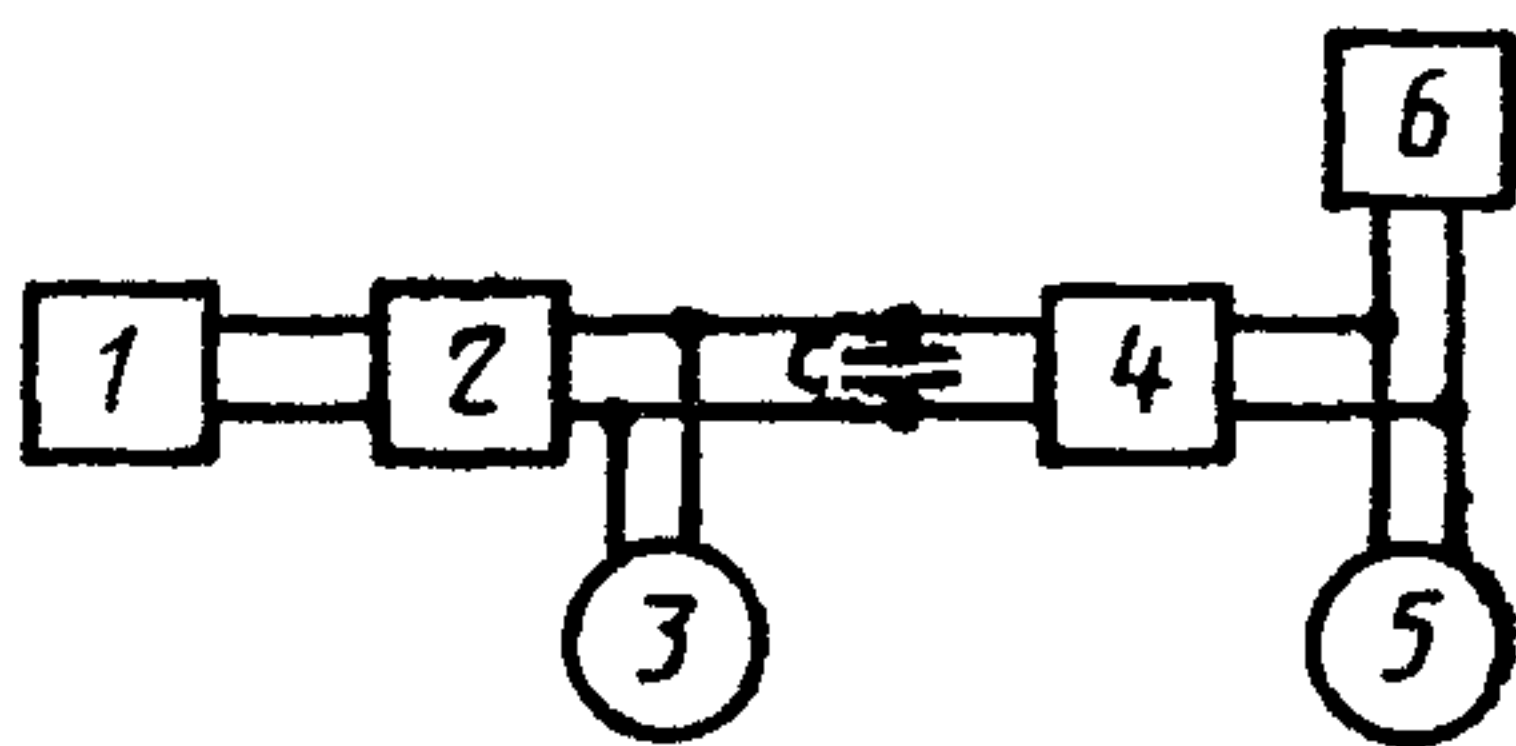
3.4.2. Метод II для микрофонов — приемников давления

Измерения уровня предельного звукового давления для микрофонов—приемников давления можно проводить по структурной схеме черт. 9, где в качестве устройства для создания высоких уровней давления используют «трубу-резонатор», представленную на черт. 17 приложения 3.

Измерения проводят по методу I п. 3.4.1.

3.4.3. Метод III для конденсаторных микрофонов (черт. 10)

Для конденсаторных микрофонов уровень предельного звукового давления может быть определен по методу I или II, или по результатам измерений напряжения гармонических составляющих на выходе микрофона при замещении капсуля микрофона конденсатором с емкостью, равной емкости капсуля, заданной в НТД (технической документации).



1 — низкочастотный генератор сигналов (п 1 21), 2 — усилитель мощности (при необходимости), С — конденсатор с емкостью, равной емкости капсуля, 4 — ПУ — предварительный усилитель микрофона, 3, 5 — вольтметр (п 1 4) (при необходимости), 6 — анализатор спектра (п 1 5)

Черт. 10

Напряжение, которое подают на электрический эквивалент капсуля, плавно увеличивают до тех пор, пока коэффициент гармонических искажений на выходе микрофона не достигнет установленного в НТД (технической документации) значения. Анализатором спектра измеряют напряжение первой гармоники и гармоник i -го порядка.

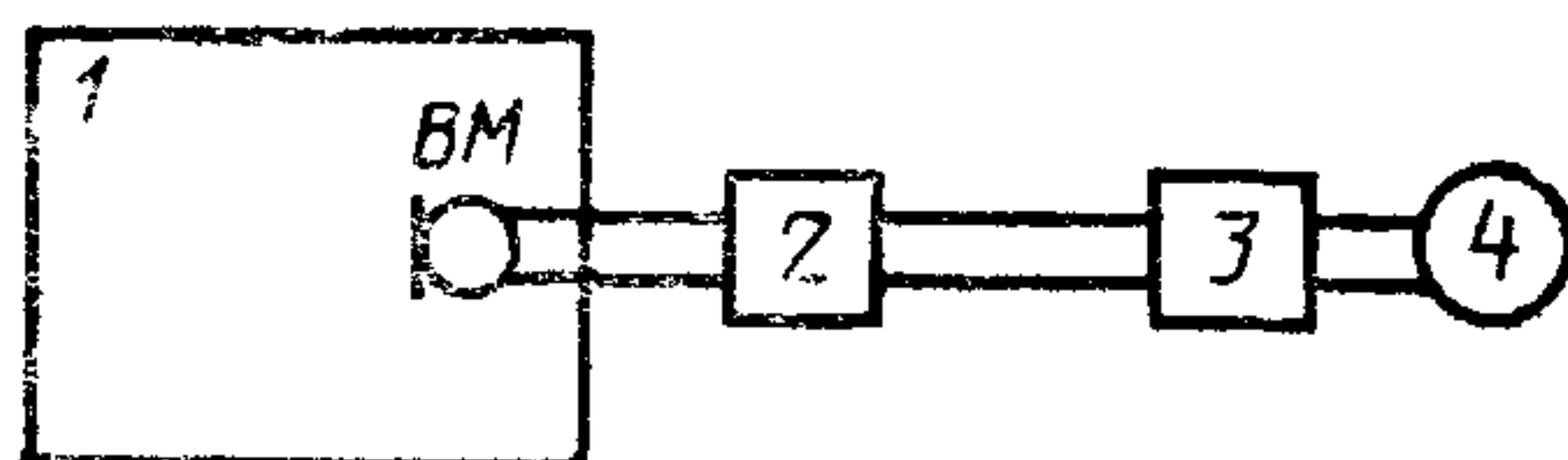
Коэффициент гармонических искажений вычисляют по формуле (26).

Уровень предельного звукового давления вычисляют по формуле (27).

3.5 Уровень эквивалентного звукового давления, обусловленного собственным шумом микрофона (черт. 11)

Условия измерения — по пп. 2.1.2, 2.1.4, 2.2.2, 2.2.3.

Проведение измерения



1 — устройство «звукоизолированная камера» (п. 1.22); 2 — измерительный усилитель (п. 1.3); 3 — фильтр с частотной характеристикой А (п. 1.7); 4 — вольтметр (п. 1.4), БМ — испытуемый микрофон

Черт. 11

Измеряют напряжение на выходе фильтра $U_{ш1}$ при подсоединении к усилителю 2 микрофона и $U_{ш2}$ — при замене микрофона резистором, сопротивление которого равно модулю полного электрического сопротивления микрофона.

Напряжение ($U_{ш}$), мВ, обусловленное собственным шумом микрофона, вычисляют по формуле

$$U_{ш} = \sqrt{U_{ш1}^2 - U_{ш2}^2} \quad (28)$$

За результат измерения принимают значение уровня эквивалентного звукового давления ($L_{рэ}$), дБ, вычисленное по формуле

$$L_{рэ} = 20 \lg \frac{U_{ш}}{S_{мн} K_{гр} p_0} \quad (29)$$

где $U_{ш}$ — значение напряжения, вычисленное по формуле (28), В;

$S_{мн}$ — чувствительность по свободному полю в режиме согласованной нагрузки на частоте $f = 1000$ Гц, В·Па⁻¹, вычисляемая по формуле

$$S_{мн} = S_m \frac{R_n}{R_n + Z} \quad (30)$$

S_m — чувствительность микрофона по свободному полю в режиме холостого хода на частоте $f = 1000$ Гц, В·Па⁻¹;

R_n — модуль полного входного электрического сопротивления усилителя, Ом;

Z — модуль полного электрического сопротивления микрофона, Ом;

$K_{гр}$ — модуль коэффициента передачи измерительного тракта, состоящего из усилителя 2 и фильтра;

p_0 — звуковое давление, равное $2 \cdot 10^{-5}$ Па.

Допускается проводить измерения при закрытом звукопоглощающим материалом входном отверстии микрофона.

Уровень эквивалентного звукового давления, обусловленного собственным шумом конденсаторных микрофонов, может быть определен по результатам измерений напряжения шума на выходе из-

мерительного тракта при замещении капсуля микрофона конденсатором с емкостью, равной емкости капсуля, заданной в НТД (технической документации).

Измерение проводят в любом помещении.

Уровень эквивалентного звукового давления $L_{pэ}$ вычисляют по формуле (29).

3.6. Уровень эквивалентного звукового давления, обусловленного воздействием ветра (черт. 12)

Условия измерения — по пп. 2.1.2, 2.2.2, 2.2.3.

Для проведения измерения можно использовать один из методов:

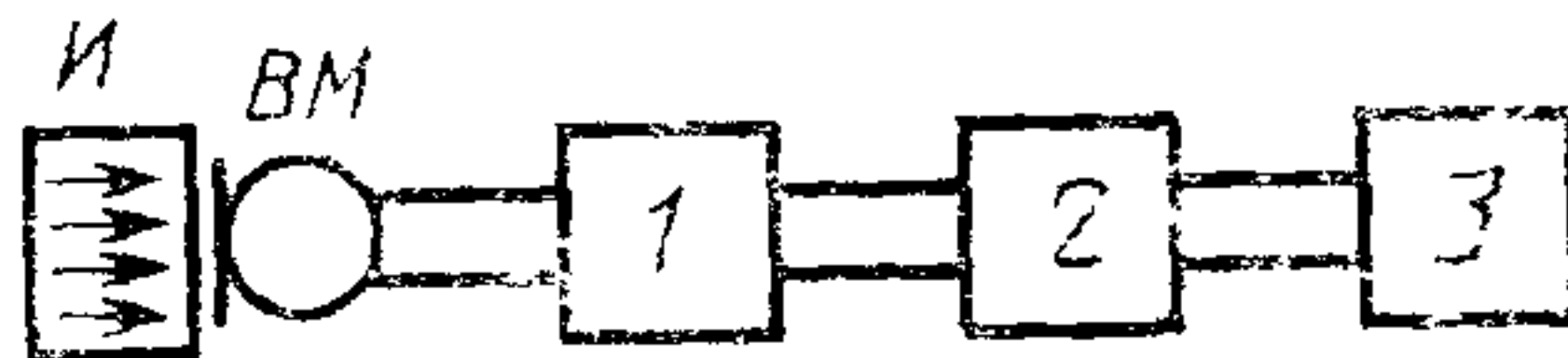
маятника;

вращающегося устройства;

движущегося транспортного средства;

аэродинамической трубы.

Проведение измерения



1 — измерительный усилитель (п. 13)
2 — анализатор спектра (п. 15) (или
фильтр, пп. 18, 19), 3 — самописец уров-
ня или вольтметр (п. 14), И — источник
ветровой помехи (п. 127); ВМ — испыту-
емый микрофон

Черт. 12

Микрофон ориентируют по отношению к направлению ветровой помехи так, чтобы выходное напряжение было максимальным.

Измеряют напряжение на выходе микрофона при действии ветровой помехи и регистрируют результат измерения на самописце уровня или по вольтметру. Уровень эквивалентного звукового давления определяют в октавных или третьоктавных полосах частот со средними частотами предпочтительного ряда, входящими в номинальный диапазон частот микрофона.

Измерения повторяют для различных значений скорости и направления ветровой помехи.

За результат измерения принимают значение ($L_{pэ}$), дБ, вычисленное по формуле

$$L_{pэ} = 20 \lg \frac{U_f}{S_m K p_0}, \quad (31)$$

где U_f — напряжение на выходе микрофона на средней частоте октавной или третьоктавной полосы, В;

S — чувствительность микрофона по свободному полю на частоте 1000 Гц, В·Па⁻¹;

K — коэффициент передачи измерительного тракта, состоящего из усилителя и фильтра;

p_0 — звуковое давление, равное $2 \cdot 10^{-5}$ Па.

Результаты представляют в виде таблицы или графика.

3.7. Уровень эквивалентного звукового давления, обусловленного воздействием вибрации (вибровосприимчивость)

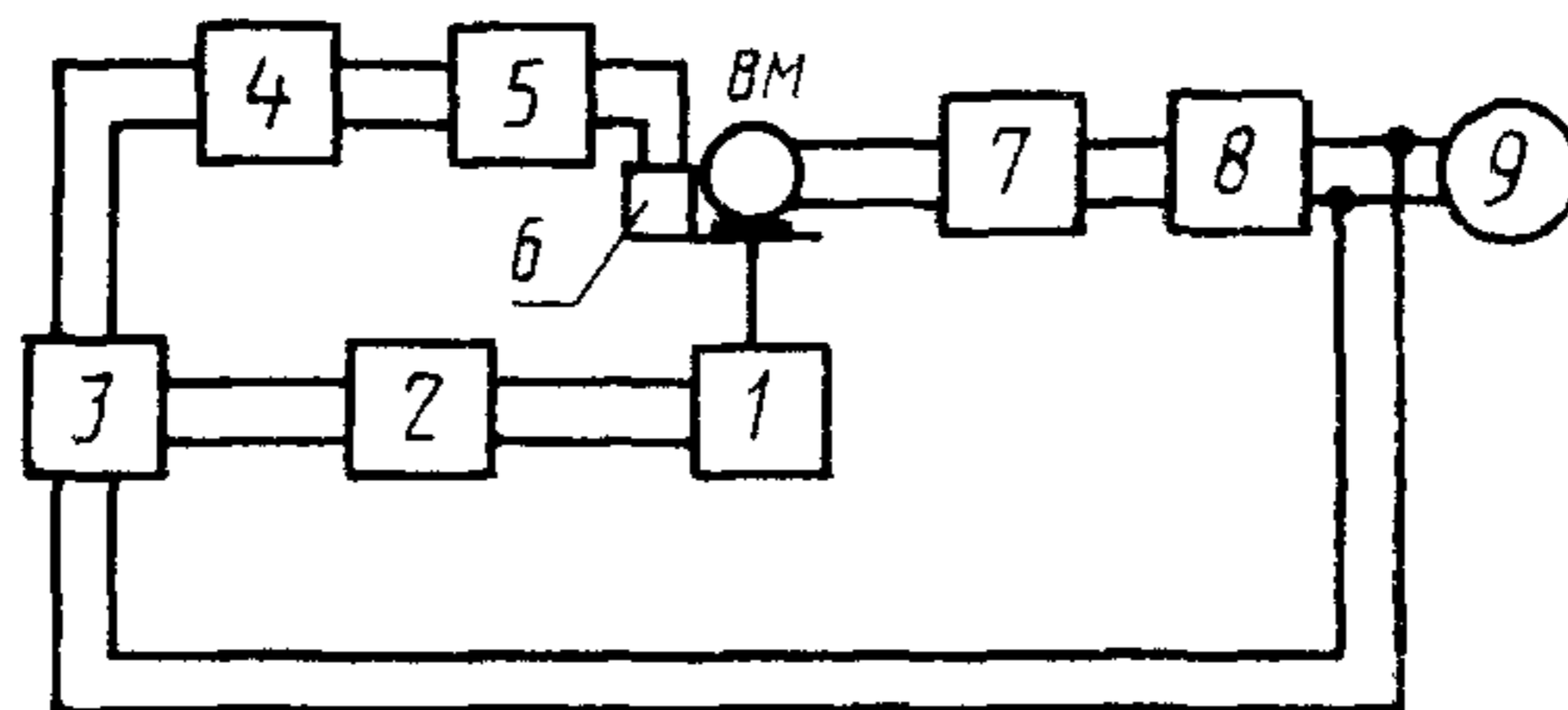
Условия измерения — по пп. 2.1.4, 2.2.2, 2.2.3.

Ускорение, длительность и направления максимального и минимального воздействия вибрации устанавливают в НТД (технической документации).

Микрофон жестко крепят к столу вибростенда. Рабочая ось вибростола должна совпадать с направлением воздействия на микрофон. Вибродатчик, используемый для контроля ускорения в устройстве автоматического регулирования сигнала, должен находиться на крепежном приспособлении микрофона как можно ближе к месту крепления микрофона и быть жестко связан с ним.

Проведение измерения

Измерения проводят в диапазоне частот или на фиксированных частотах, установленных в НТД (технической документации) по структурной схеме черт. 13.



1 — вибростенд (п. 1.24), 2 — усилитель мощности (при необходимости), 3 — установка УАЗЧ (п. 1.2); 4 — устройство автоматического регулирования (п. 1.11.1), 5, 7 — измерительные усилители (при необходимости) (п. 1.3); 6 — вибродатчик (п. 1.25) ВМ — испытуемый микрофон; 8 — сопровождающий избирательный фильтр (п. 1.9); 9 — вольтметр (п. 1.4)

Черт. 13

Измерения проводят на синусоидальном сигнале при поддержании постоянного значения ускорения вибростенда в заданном частотном диапазоне при помощи автоматического регулирования напряжением с выхода вибродатчика.

Измеряют частотную характеристику напряжения с выхода микрофона при установленном в НТД (технической документации) ускорении и регистрируют результат измерения на бланке самописца или по вольтметру.

За результат измерения принимают значение уровня эквивалентного звукового давления ($L_{pэ}$), дБ, вычисленное по формуле

$$L_{pэ} = 20 \lg \frac{U_f}{S_m K p_0}, \quad (32)$$

где U_f — напряжение на выходе микрофона на частоте измерения, В;

S_m — чувствительность микрофона по свободному полю на частоте 1000 Гц, В·Па⁻¹;

K — коэффициент передачи измерительного приемного тракта (состоящего из усилителя и фильтра);

p_0 — звуковое давление, равное $2 \cdot 10^{-5}$ Па.

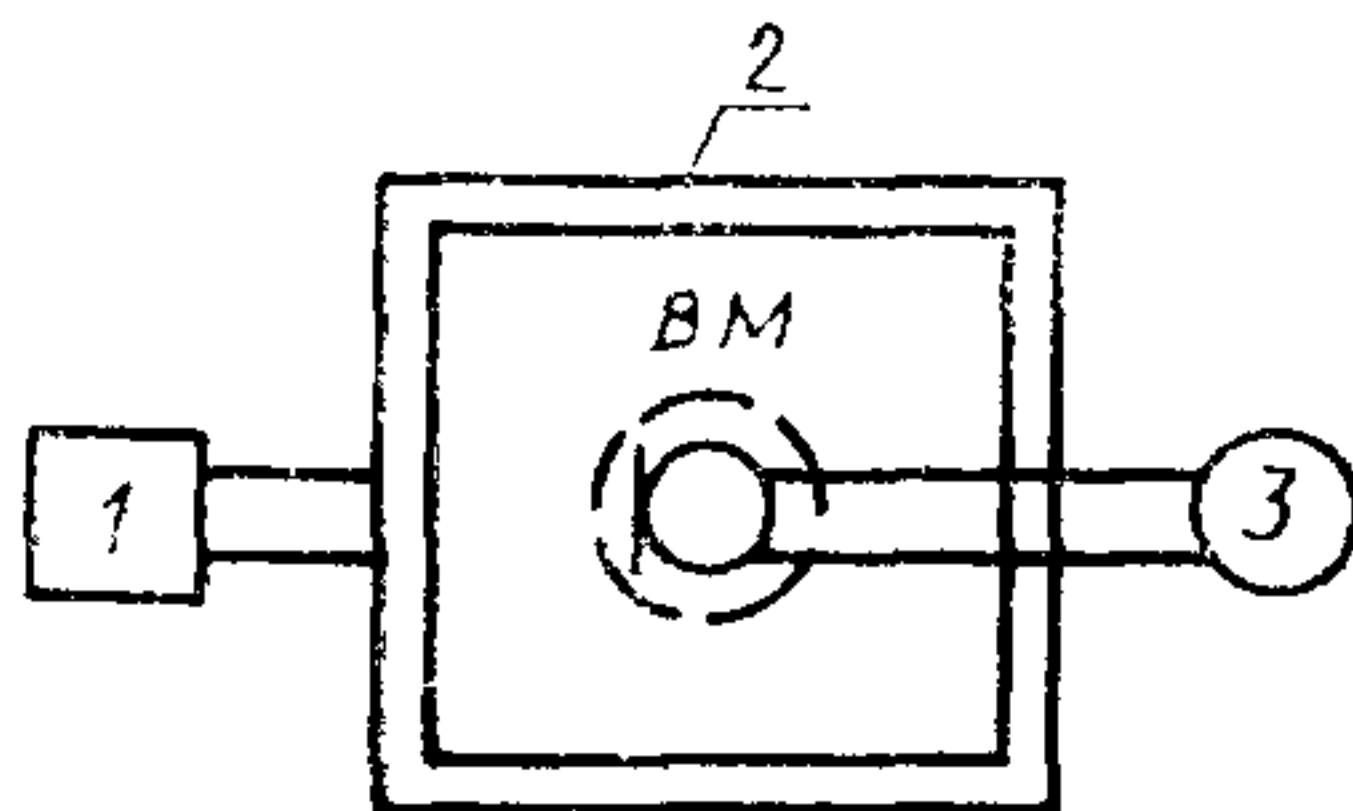
3.8. Уровень эквивалентного звукового давления, обусловленного воздействием электромагнитного поля (черт. 14)

Условия измерения — по пп. 2.1.4, 2.2.2, 2.2.3.

Синусоидальное электромагнитное поле создается на частоте сети питания 50 Гц или на частоте, установленной в НТД (технической документации).

Микрофон совмещают с рабочим центром устройства для создания однородного магнитного поля, совпадающим с его геометрическим центром.

Проведение измерения



1 — низкочастотный генератор сигналов (п. 1.2.1); 2 — устройство для испытаний микрофонов на воздействие электромагнитного поля (п. 1.23); 3 — анализатор спектра (п. 1.5) или селективный вольтметр (п. 1.6); ВМ — испытуемый микрофон

Черт. 14

В устройстве создают электромагнитное поле со значением напряженности, заданным в НТД (технической документации). Напряженность магнитного поля измеряют с помощью специальной измерительной катушки, конструкция которой приведена в приложении 3, черт. 22. Микрофон поворачивают в рабочей области электромагнитного поля и находят такое положение, при котором наводимая ЭДС максимальна. Измеряют напряжение на выходе

микрофона на частоте сети питания и ее гармоник до 5-й включительно.

За результат измерения принимают значение уровня эквивалентного звукового давления ($L_{pэч}$), дБ, вычисленное по формуле

$$L_{pэч} = 20 \lg \frac{U_f}{S_{mp_0}}, \quad (33)$$

где U_f — максимальное значение напряжения холостого хода на выходе микрофона, В;

S_m — чувствительность микрофона по свободному полю на частоте 1000 Гц, В·Па⁻¹;

p_0 — звуковое давление, равное $2 \cdot 10^{-5}$ Па.

3.9. Изменение чувствительности микрофона и ее частотной характеристики в рабочем диапазоне температур и относительной влажности (теплоустойчивость, холодоустойчивость, влагоустойчивость)

Условия измерения — по пп. 2.1.2, 2.1.4.

Климатические условия измерения устанавливают в НТД (технической документации).

Размещение микрофонов и излучателя

Микрофоны: управляющий, используемый для стабилизации звукового давления (при необходимости), измерительный и испытуемый — располагают в климатической камере так, чтобы их рабочие оси находились в плоскости, перпендикулярной рабочей оси излучения и проходящей через рабочую точку. Рабочую точку выбирают на расстоянии не менее 0,05 м от рабочего центра излучения. Расстояние между микрофонами — минимально возможное, чтобы поверхности микрофонов не соприкасались.

Проведение измерения

3.9.1. Метод I при непосредственном воздействии тепла (холода, влаги)

Измерения проводят по структурной схеме черт. 5, где в качестве измерительного микрофона (ВМ2) используют микрофон с известной температурной поправкой (Δ) к уровню чувствительности в рабочем диапазоне температур или относительной влажности и позиция II заменена устройством для создания климатических условий, отличных от нормальных (п. 1.26); ВМ1 — управляющий микрофон — используют при необходимости.

Измерения проводят автоматическим методом или «по точкам». В камеру тепла (холода, влаги) помещают излучатель, измерительный и испытуемый микрофоны.

При нормальных климатических условиях измеряют напряжение на выходе испытуемого и измерительного микрофонов под действием звукового давления.

Климатические условия в камере изменяют до значений, установленных в НТД (технической документации).

Измеряют напряжение на выходе испытуемого и измерительного микрофонов при воздействии того же звукового давления, что и в нормальных климатических условиях и при тех же значениях параметров измерительного тракта.

По разнице напряжений, полученных на выходе измерительного микрофона в нормальных и рабочих климатических условиях, определяют поправку (Δ_1), обусловленную изменением звукового поля в камере тепла (холода, влаги) при изменении климатических условий.

За результат измерения принимают разницу напряжений на выходе испытуемого микрофона при измерении в нормальных и рабочих климатических условиях с учетом коррекции по измерительному микрофону (внесением поправок Δ и Δ_1).

3.9.2. Метод II

Изменение частотной характеристики чувствительности микрофона в рабочем диапазоне температур и относительной влажности допускается при невозможности обеспечения условий измерений по п. 3.9.1 определять путем измерения частотной характеристики чувствительности микрофона в свободном поле до и после климатического воздействия по методам п. 3.2.1. При этом время между изъятием микрофона из условий рабочих температур (относительной влажности) и повторным измерением чувствительности должно быть не более 15 мин.

3.10. Теплопрочность, холодопрочность, вибропрочность, ударная прочность микрофонов

Условия измерения — по пп. 2.1.2, 2.1.4.

Условия воздействия внешних факторов, объем и последовательность измерений устанавливают в НТД (технической документации).

Проведение измерения

До и после механических и климатических воздействий измеряют характеристики микрофонов, установленные в НТД (технической документации), по методам, приведенным в настоящем стан-

4. ОФОРМЛЕНИЕ РЕЗУЛЬТАТОВ ИЗМЕРЕНИЙ

4.1. Частотные характеристики чувствительности микрофона представляют на диаграммных бланках с логарифмической шкалой частот и линейной шкалой уровней. Диаграммные бланки должны соответствовать требованиям ГОСТ 7826.

Длина отрезков, соответствующих отношению частот 100:1 или 1:10, должна быть равна разности уровней 10, 25 или 50 дБ.

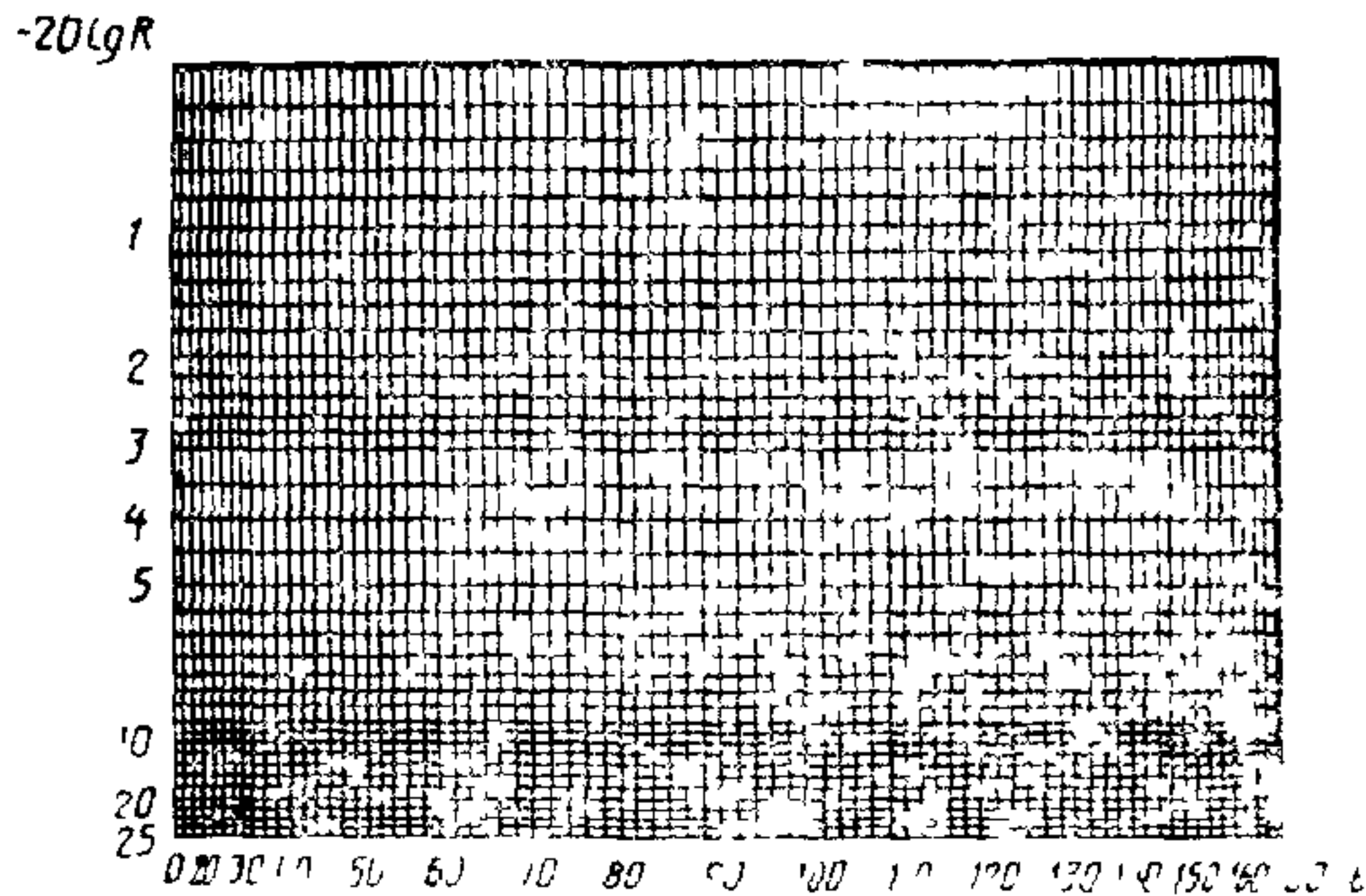
Допускается использовать бланки с другими масштабами и размерами в соответствии с конструкцией применяемой аппаратуры соответствующей требованиям разд. 1.

4.2. Диаграммы направленности представляют на диаграммном диске в полярных координатах.

Диаграммные диски должны соответствовать требованиям ГОСТ 7826.

По радиусу диска должен быть указан уровень 10, 25 или 50 дБ

Допускается использовать диски с другими масштабами и размерами в соответствии с конструкцией применяемой аппаратуры соответствующей требованиям разд. 1.



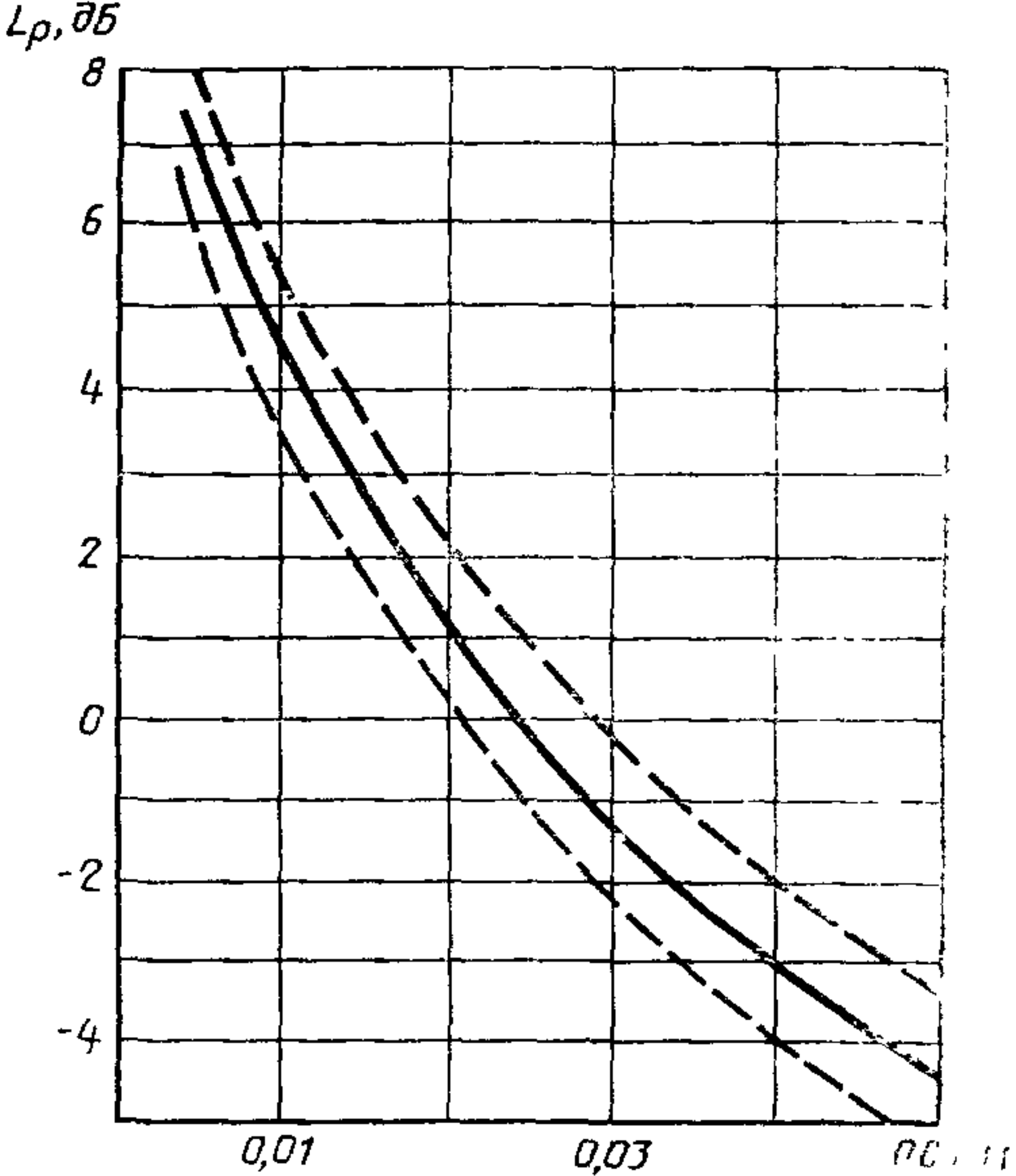
Черт. 15

4.3. Координатная сетка для определения коэффициента направленности приведена на черт. 15.

4.4. На основании проведенных испытаний составляют, при необходимости, протокол результатов измерений с указанием погрешности измерений.

**ПОЯСНЕНИЯ ТЕРМИНОВ, ИСПОЛЬЗУЕМЫХ В НАСТОЯЩЕМ
СТАНДАРТЕ**

Термин	Пояснение
Звуковые поля (идеальные условия)	
Звуковое поле	Пространство, в котором обнаруживаются звуковые колебания, создаваемые источником звука
Свободное звуковое поле	Звуковое поле, на формирование которого не влияют отражения от окружающих поверхностей
Плоская звуковая волна	Звуковая волна, в которой звуковые лучи параллельны, а звуковое давление во всех точках поверхности, перпендикулярной к направлению распространения звука, неизменно
Сферическая звуковая волна	Расходящаяся звуковая волна, в которой звуковые лучи совпадают с радиусами сферы, в центре которой находится источник звука, а звуковое давление уменьшается обратно пропорционально расстоянию от источника звука
Диффузное звуковое поле	Звуковое поле, в котором звуковые волны падают в произвольном направлении под случайными углами и плотность звуковой энергии равномерна
Звуковое поле излучателя «искусственный рот»	Звуковое поле, максимально приближающееся к полю, создаваемому ртом говорящего человека, и изменение уровня звукового давления L_p , в котором с увеличением расстояния 0,01 до 0,05 м от рабочего центра излучения соответствует кривой, представленной на черт. 16

Термин	Пояснение
	 <p data-bbox="943 1617 1764 1694">Расстояние от рабочего центра излучения, м — — — допусковая область</p> <p data-bbox="1306 1700 1491 1749">Черт. 16</p>
Рабочая область поля	<p data-bbox="943 1786 1874 2048">Область звукового поля, в пределах которой обеспечивается допустимое значение той составляющей погрешности измерения параметров и характеристик микрофона, которая обусловлена отклонением свободного звукового поля от идеальных условий</p>
Рабочая точка поля	<p data-bbox="943 2079 1874 2171">Точка поля, с которой совмещают при измерениях рабочий центр микрофона</p>
Излучатель	<p data-bbox="943 2202 1874 2325">Устройство, при помощи которого электрические колебания преобразуются в акустические</p>
Рабочая плоскость излучения	<p data-bbox="943 2356 1874 2756">Плоскость излучающих отверстий излучателя, устанавливаемая в НТД (технической документации) на излучатель конкретного типа. Для излучателя, содержащего несколько излучающих отверстий, не лежащих в одной плоскости, за рабочую плоскость излучения, как правило, принимают ту, на которой расположены излучающие отверстия высокочастотных излучателей.</p>

Термин	Пояснение
Рабочий центр излучения	<p>Точка, лежащая на рабочей плоскости излучения, от которой отсчитывают расстояния.</p> <p>Примечание. Если рабочий центр излучения не указан, то за него следует принимать: геометрический центр симметрии отверстия — для излучателя, имеющего одно излучающее отверстие; геометрический центр симметрии излучающих отверстий или проекции этих отверстий на рабочую плоскость излучения—для однополосного излучателя; геометрический центр симметрии излучающих отверстий высокочастотных излучателей — для многополосного излучателя</p>
Рабочая ось излучения	<p>Прямая, проходящая через рабочий центр излучения в направлении его преимущественного использования, устанавливается в НТД (технической документации) на излучатель.</p> <p>Примечание. Если рабочая ось излучения не установлена, то за нее принимают прямую, проходящую через рабочий центр излучения и перпендикулярную к рабочей плоскости излучения</p>
Номинальная мощность излучателя	<p>Электрическая мощность, устанавливаемая в НТД (технической документации) на излучатель</p>
Номинальное электрическое сопротивление излучателя	<p>Активное сопротивление, которым замещают излучатель при измерении электрической мощности, потребляемой от источника сигнала</p>
Синусоидальный сигнал	<p style="text-align: center;">Испытательные сигналы</p> <p>Гармоническое колебание с постоянными или медленно меняющимися амплитудой и частотой и с произвольной начальной фазой</p>
	<p>Стационарный случайный сигнал с нулевым средним значением и с нормальным распределением вероятности мгновенных значений линейных величин</p>
Полосовой шум	<p>Шумовой сигнал, у которого уровень спектральной плотности мощности определен в некоторой полосе частот, а за пределами этой полосы пренебрежимо мал</p>

Термин	Пояснение
Белый шум	Шумовой сигнал, у которого уровень спектральной плотности мощности постоянен во всем диапазоне частот измерения
Розовый шум	Шумовой сигнал, у которого уровень спектральной плотности мощности с повышением частоты убывает с постоянной скоростью, равной 3 дБ/октаву во всем диапазоне частот измерения
Уровень помех	Суммарный уровень эквивалентного звукового давления, обусловленного электрическими, акустическими и прочими помехами, вызывающими на выходе микрофона напряжение при отсутствии полезного сигнала, определенный относительно давления $2 \cdot 10^{-5}$ Па
Микрофоны	
Микрофон	Устройство, при помощи которого акустические колебания воздушной среды преобразуются в электрические
Микрофон измерительный	Микрофон, используемый при измерениях и имеющий нормированные метрологические характеристики
Микрофон, идентичный испытуемому, используемый в качестве измерительного	Микрофон того же типа и конструктивного оформления, что и испытуемый, используемый для измерения и имеющий нормированные метрологические характеристики
Микрофон ближнего действия	Микрофон, рассчитанный на работу при расположении вблизи источника звука (на расстоянии не более 0,1 м)
Микрофон — приемник давления	Микрофон, подвижный элемент которого принимает звуковое давление только с одной стороны и чувствительность которого не зависит от угла падения звуковых волн при условии малого размера диаметра микрофона по сравнению с длиной волны
Микрофон — приемник градиента давления	Микрофон, подвижный элемент которого принимает звуковое давление с двух сторон и характеристика направленности которого при условии симметрии приемной части относительно подвижного элемента имеет форму восьмерки

Термин	Пояснение
Микрофон комбинированный	<p>Микрофон, сочетающий в себе элементы приемника давления и градиента давления (или несимметричный относительно подвижного элемента приемника градиента давления) и характеристику направленности $R(\Theta)$ которого для условий плоской волны определяют по формуле</p> $R(\Theta) = [1 - B) + B \cos \Theta],$ <p>где $1 - B$ — вклад компоненты давления; B — вклад компоненты градиента давления.</p> <p>Примечание. При $B = 0,5$ микрофон имеет характеристику направленности в виде кардиоиды; при $B = 0,63$ — в виде суперкардиоиды; при $B = 0,75$ — в виде гиперкардиоиды</p>
Микрофон ненаправленный	<p>Микрофон, чувствительность которого не зависит от направления падения звуковых волн</p>
Микрофон направленный	<p>Микрофон, чувствительность которого зависит от направления падения звуковых волн</p>
Микрофон односторонненаправленный	<p>Микрофон направленный, чувствительность которого в направлении падения звуковых волн (по фронту) значительно превышает чувствительность по тылу (индекс направленности — не менее 3 дБ, перепад чувствительности «фронт-тыл» — не менее 6 дБ)</p>
Микрофон остронаправленный	<p>Микрофон, направленный, чувствительность которого сильно зависит от направления падения звуковых волн (индекс направленности — не менее 6 дБ)</p>
Рабочий центр микрофона	<p>Точка на поверхности микрофона, определенная изготовителем для целей измерения, устанавливаемая в НТД</p>
Рабочая ось микрофона	<p>Прямая, проходящая через рабочий центр микрофона в направлении его преимущественного использования при измерениях, при необходимости устанавливаемая изготовителем в НТД (технической документации)</p>
Угол падения звуковой волны	<p>Угол между рабочей осью микрофона и направлением падения звуковой волны вдоль рабочей оси излучения</p>

Термин	Пояснение
Параметры и характеристики микрофонов	
Номинальная чувствительность	Чувствительность, устанавливаемая в НТД (технической документации)
Номинальное электрическое сопротивление микрофона	Модуль полного электрического сопротивления микрофона, устанавливаемый в НТД (технической документации)
Номинальное электрическое сопротивление нагрузки	Модуль полного электрического сопротивления нагрузки, устанавливаемый в НТД (технической документации)
Номинальное выходное напряжение	Напряжение, равное ЭДС на выходе микрофона, соответствующей заданному звуковому давлению 0,2 Па (3 Па— для микрофонов ближнего действия), устанавливается в НТД (при необходимости) для согласования микрофона с усилителем.
Номинальный диапазон частот микрофона	Диапазон частот, в котором определяют параметры и характеристики микрофона, устанавливается в НТД или (и) технической документации
Напряжение холостого хода	Напряжение, равное ЭДС микрофона, развиваемой на сопротивлении нагрузки, превышающем модуль полного электрического сопротивления микрофона не менее чем в 20 раз
Полное электрическое сопротивление	Комплексная величина, равная отношению напряжения на выходе микрофона к результирующему току
Чувствительность	Отношение ЭДС, развиваемой на выходе микрофона, к действующему звуковому давлению на заданной частоте
Чувствительность в режиме нагрузки	Отношение напряжения на выходе микрофона, развиваемого на электрическом сопротивлении нагрузки, к звуковому давлению, действующему на микрофон
Чувствительность по свободному полю	Чувствительность микрофона, измеренная по отношению к звуковому давлению в рабочей точке свободного звукового поля, не искаженного присутствием микрофона, при указанном угле падения звуковой волны
Чувствительность по диффузному полю	Чувствительность микрофона, измеренная по отношению к звуковому давлению в рабочей точке диффузного поля, не искаженного присутствием микрофона

Термин	Пояснение
Парафоническая чувствительность	Чувствительность микрофона, измеренная по отношению к звуковому давлению в рабочей точке звукового поля излучателя «искусственный рот», не искаженного присутствием микрофона
Чувствительность по давлению	Чувствительность микрофона, измеренная по отношению к звуковому давлению, действующему на его звукоприемную поверхность и распределенного по ней равномерно
Характеристическая чувствительность	Чувствительность, усредненная в эффективно воспроизводимом диапазоне частот или в диапазоне частот, установленном в НТД (технической документации)
Характеристическая речевая чувствительность	Чувствительность, взвешенная и усредненная в эффективном речевом диапазоне частот в соответствии со спектральным распределением плотности мощности речи
Типовая частотная характеристика чувствительности	Частотная характеристика чувствительности, присущая микрофону данного типа и определяемая и вносимая в НТД на этапе серийного производства
Уровень чувствительности	Двадцать десятичных логарифмов отношения чувствительности микрофона к чувствительности, равной 1 В/Па
Частотная характеристика чувствительности или уровня чувствительности	Зависимость чувствительности или уровня чувствительности микрофона от частоты при определенных условиях.
Неравномерность частотной характеристики чувствительности	<p>Примечание. Если угол падения звуковой волны не указан, то имеется в виду угол 0°</p> <p>Отношение, выраженное в децибелах, максимального к и минимальному значению чувствительности в заданном диапазоне частот.</p>
Крутизна частотной характеристики чувствительности	<p>Примечание. Пики и провалы частотной характеристики уже $1/8$ октавы не учитывают</p> <p>Отношение изменения чувствительности к частотному интервалу, выраженному в октавах, на котором это изменение произошло</p>
Характеристика направленности	Зависимость чувствительности микрофона по свободному полю на заданной частоте (в полосе частот) от угла падения звуковой волны

Термин	Пояснение
Частотные характеристики направленности	Зависимость характеристики направленности от частоты, представляемая семейством частотных характеристик чувствительности для различных углов падения звуковой волны
Коэффициент направленности	Отношение квадрата чувствительности микрофона, измеренной на заданной частоте (в полосе частот), в условиях свободного поля, на рабочей оси, к среднему по всем направлениям квадрату чувствительности, измеренной при тех же условиях, или отношение квадрата чувствительности микрофона по свободному полю к квадрату чувствительности микрофона по диффузному полю, измеренной на той же частоте и при том же значении звукового давления
Диаграмма направленности	Графическое представление характеристики направленности
Перепад чувствительности	Отношение, выраженное в децибелах, значений чувствительностей при падении на микрофон звуковых волн вдоль двух произвольно выбранных направлений
Перепад чувствительности «фронт—тыл»	Перепад чувствительности при углах падения звуковой волны 0 и 180°
Индекс направленности	Десятикратный десятичный логарифм коэффициента направленности
Эффективный речевой диапазон частот	Диапазон частот, эквивалентный средне-статистическому диапазону частот речи
Эффективно воспроизводимый диапазон частот	Частотный интервал, в пределах которого неравномерность частотной характеристики чувствительности не отличается от установленного в НТД (технической документации) значения
Уровень предельного звукового давления	Уровень звукового давления, при котором коэффициент гармонических искажений микрофона не превышает установленного в НТД (технической документации) значения.
Уровень эквивалентного звукового давления, обусловленный помехами	<p>Примечание. Если в НТД (технической документации) задан уровень предельного звукового давления, то при этом уровне коэффициент гармоник не должен быть более значения, заданного в НТД (технической документации)</p> <p>Двадцать десятичных логарифмов отношения звукового давления, вызывающего на выходе микрофона напряжение, равное напряжению от воздействия внешних и внутренних помех при отсутствии звукового поля, к звуковому давлению, равному $2 \cdot 10^{-5}$ Па</p>

МЕТОДИКА ОПРЕДЕЛЕНИЯ АКУСТИЧЕСКИХ УСЛОВИЙ ИЗМЕРЕНИЯ

Методика предназначена для определения акустических условий измерения параметров и характеристик микрофонов в звукомерной заглушенной камере, на открытом воздухе, в помещении на соответствие требованиям к условиям свободного звукового поля, приведенным в п. 2.3.1.

1. Средства измерения

При проверке акустических условий на соответствие требованиям к условиям свободного поля следует использовать средства измерения, входящие в схему черт. 5.

2. Условия измерения

Измерения следует проводить в нормальных климатических условиях в соответствии с требованиями п. 2.2.3.

3. Подготовка к измерениям

3.1. Излучатель устанавливают в одно из следующих положений, при котором рабочая ось излучения расположена:

в продольном сечении помещения;

в одном из диагональных сечений помещения.

Рабочий центр излучения удаляют на максимально возможное расстояние от точки пересечения его рабочей оси с отражающей поверхностью и на расстояние не менее $(1,0 \pm 0,1)$ м от боковых поверхностей помещения.

3.2. Измерительный микрофон размещают в камере так, чтобы его рабочий центр совпал с предполагаемой рабочей точкой поля, расположенной на расстоянии не менее 1,0 м от рабочего центра излучения и на его рабочей оси.

3.3. Собирают измерительную схему в соответствии с черт. 5, исключив устройство автоматического регулирования и измерительный микрофон, используемый для стабилизации звукового давления.

3.4. Приборы включают в сеть и выдерживают в течение времени, необходимого для обеспечения нормального режима работы, в соответствии с паспортом.

4. Проведение измерения

4.1. Устанавливают измерительный микрофон в предполагаемой рабочей точке поля и в точки, отстоящие друг от друга на расстоянии не менее 0,05 м и расположенные вдоль вертикальной и горизонтальной осей, проходящих через рабочую точку поля.

4.2. На излучатель подают сигнал синусоидальной формы, обеспечивающий звуковое давление (p) в рабочей точке, равное значению по п. 2.2.2.

Подводимое к излучателю напряжение (U), В, не должно превышать значения, определенного по формуле

$$U = \sqrt{P_{\text{ном}} \cdot R_{\text{ном}}},$$

где $P_{\text{ном}}$ — номинальная мощность излучателя, Вт;

$R_{\text{ном}}$ — номинальное электрическое сопротивление излучателя, Ом.

Звуковое давление (p) определяют по формуле

$$p = \frac{U}{S_M}, \quad (34)$$

где U — напряжение на выходе микрофона, В;
 S_M — чувствительность микрофона, В·Па⁻¹.

При расположении микрофона в каждой из указанных в п. 4.1 точек на бланке самописца записывают частотную характеристику напряжения с выхода микрофона в диапазоне частот измерения микрофонов.

5. Обработка результатов измерений

5.1. Сравнивают измеренные значения звукового давления и находят:

1) область, в которой отличие значений звуковых давлений не превышает требований пп. 2.3.1, 2.3.1.1.

Область принимают за рабочую область поля, обеспечивающую условия свободного поля сферической звуковой волны;

2) область, в которой отличие значений звуковых давлений не превышает требований пп. 2.3.1, 2.3.1.2.

Область принимают за рабочую область, обеспечивающую условия свободного поля плоской звуковой волны.

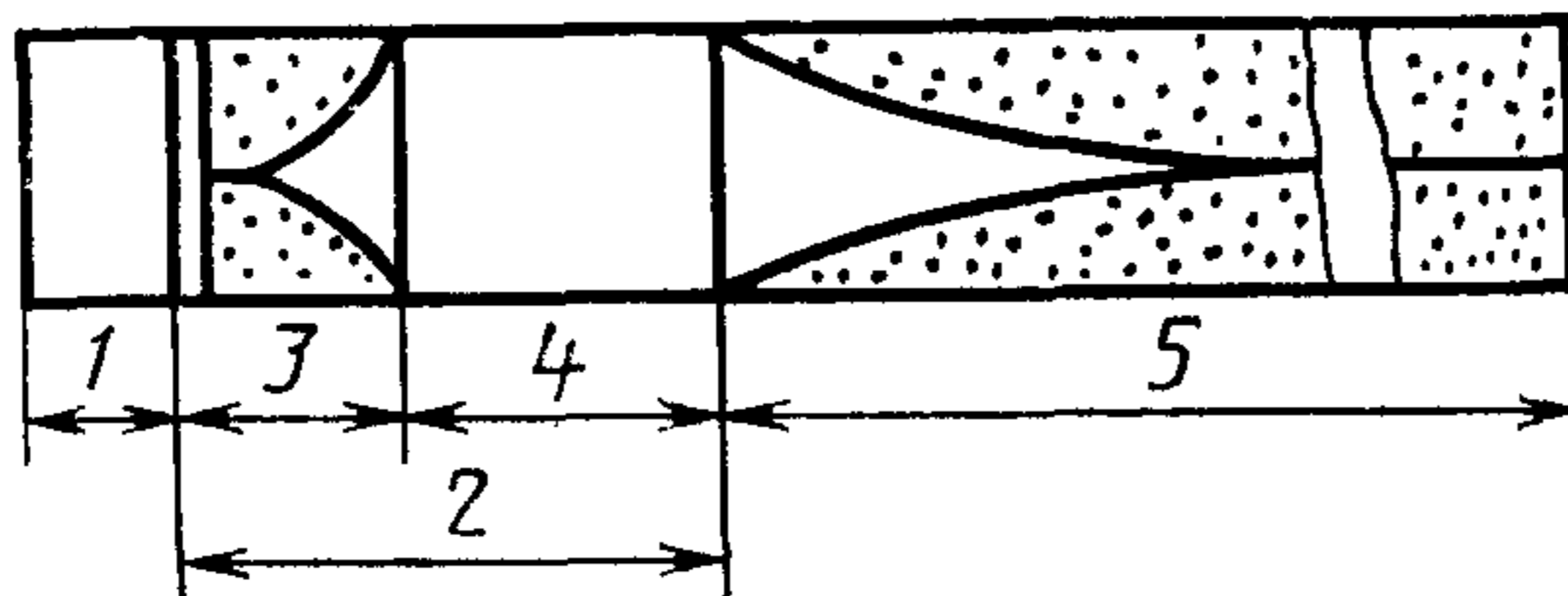
Если в минимально допустимой зоне пространства не обеспечиваются требования к рабочей области для условий, приведенных в п. 2.3.1.1 или 2.3.1.2, при одном из выбранных размещений излучателя, то проводят поиск рабочей области, изменяя расположение излучателя.

5.2. Фиксируют расположение излучателя и его рабочего центра, обеспечивающие минимально допустимую область пространства, в которой соблюдаются условия свободного поля по п. 2.3.1.

Область принимают за рабочую область поля.

РЕКОМЕНДУЕМЫЕ СХЕМЫ ИЗМЕРИТЕЛЬНЫХ УСТРОЙСТВ

1. Рекомендуемая схема устройства для создания свободного поля плоской звуковой волны «бесконечная труба»

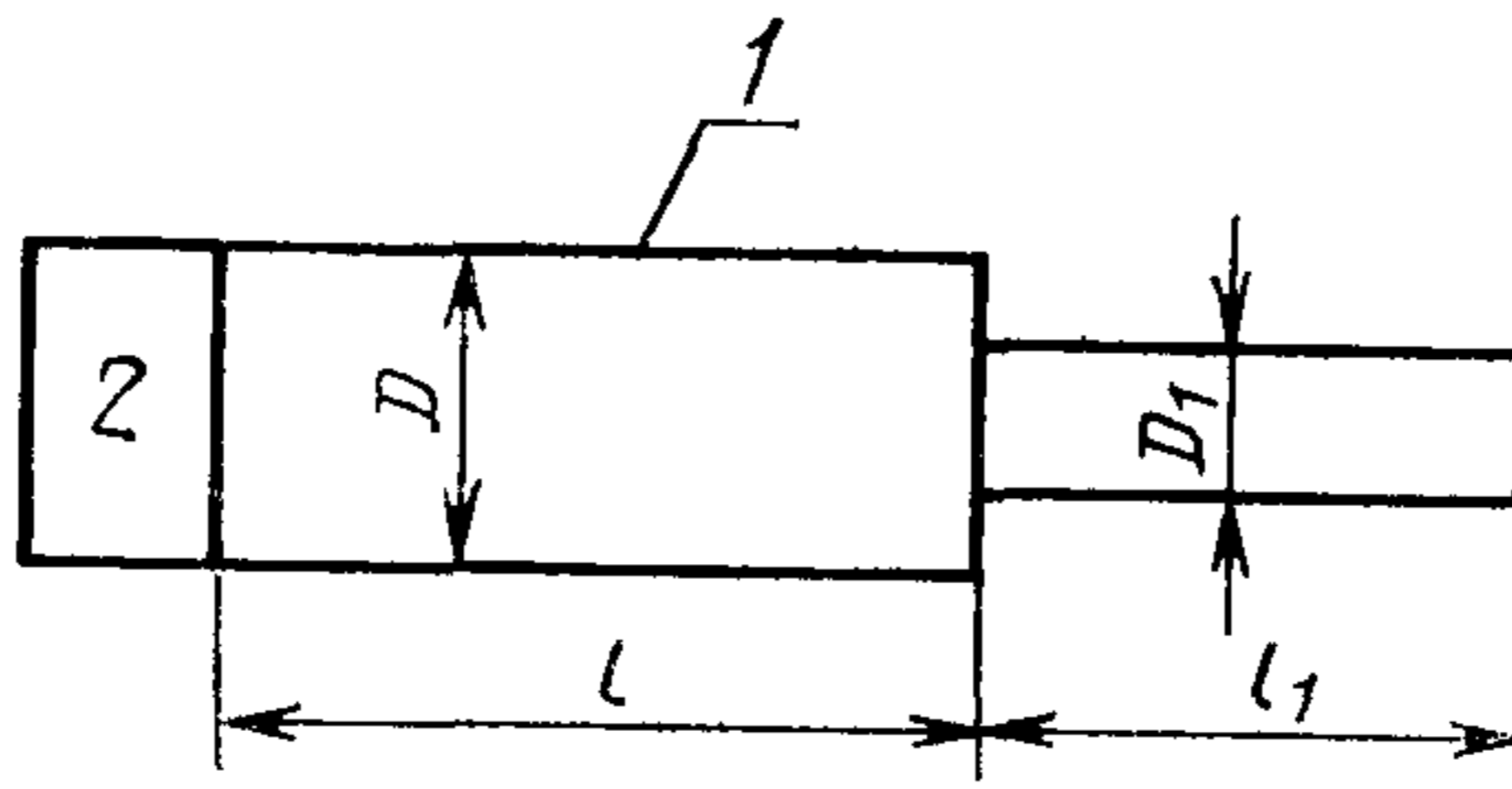


1 — секция с излучателем (п. 1.11.2); 2 — участок формирования плоской бегущей волны; 3 — дополнительный звукопоглощающий конус; 4 — рабочая часть устройства; 5 — звукопоглощающая конструкция

Черт. 17

Длина устройства должна быть не менее половины длины волны, соответствующей нижней граничной частоте измерения. Конструкция стен, звукопоглощающая конструкция, размер и расположение излучателя должны обеспечивать отсутствие поперечных колебаний. Внутренний поперечный размер должен быть не более половины длины волны, соответствующей верхней граничной частоте измерений и обеспечивать расположение рабочего центра микрофона в средней трети сечения.

2. Рекомендуемая схема устройства для измерения предельного звукового давления микрофонов — приемников давления «труба-резонатор»



1 — устройство «труба-резонатор»; 2 — излучатель (п. 1.11.2)

Черт. 18

Диаметр D должен быть не более длины волны, соответствующей наибольшей резонансной частоте; диаметр D_1 должен быть не менее диаметра приемного элемента испытуемого микрофона. Длина l должна быть не менее половины длины волны, соответствующей наименьшей резонансной частоте; длина l_1 долж-

на быть не менее четверти длины волны, соответствующей наименьшей резонансной частоте.

Измерения проводят при настройке обеих труб в резонанс: большой — на половину длины волны; малой — на четверть длины волны.

Диаметр излучателя должен соответствовать диаметру большой трубы.

Микрофон устанавливают в малую трубу, обеспечивая при этом герметизацию устройства.

3. Рекомендуемые схемы устройств для создания ветровой помехи

Устройство должно обеспечивать плавное изменение средней скорости потока воздуха, воздействующего на испытуемый микрофон, от 0 до 8 м/с.

Уровень спектральной плотности звукового давления ветровой помехи, измеренной измерительным микрофоном, должен соответствовать характеристике, приведенной на черт. 18.

Уровень спектральной плотности звукового давления ветровой помехи (L_B), дБ, вычисляют по формуле

$$L_B = 20 \lg \frac{S_f}{S_{f_0}}, \quad (35)$$

где S_f и S_{f_0} — спектральные плотности звукового давления ветровой помехи соответственно на частотах f и $f_0 = 31,5$ Гц.

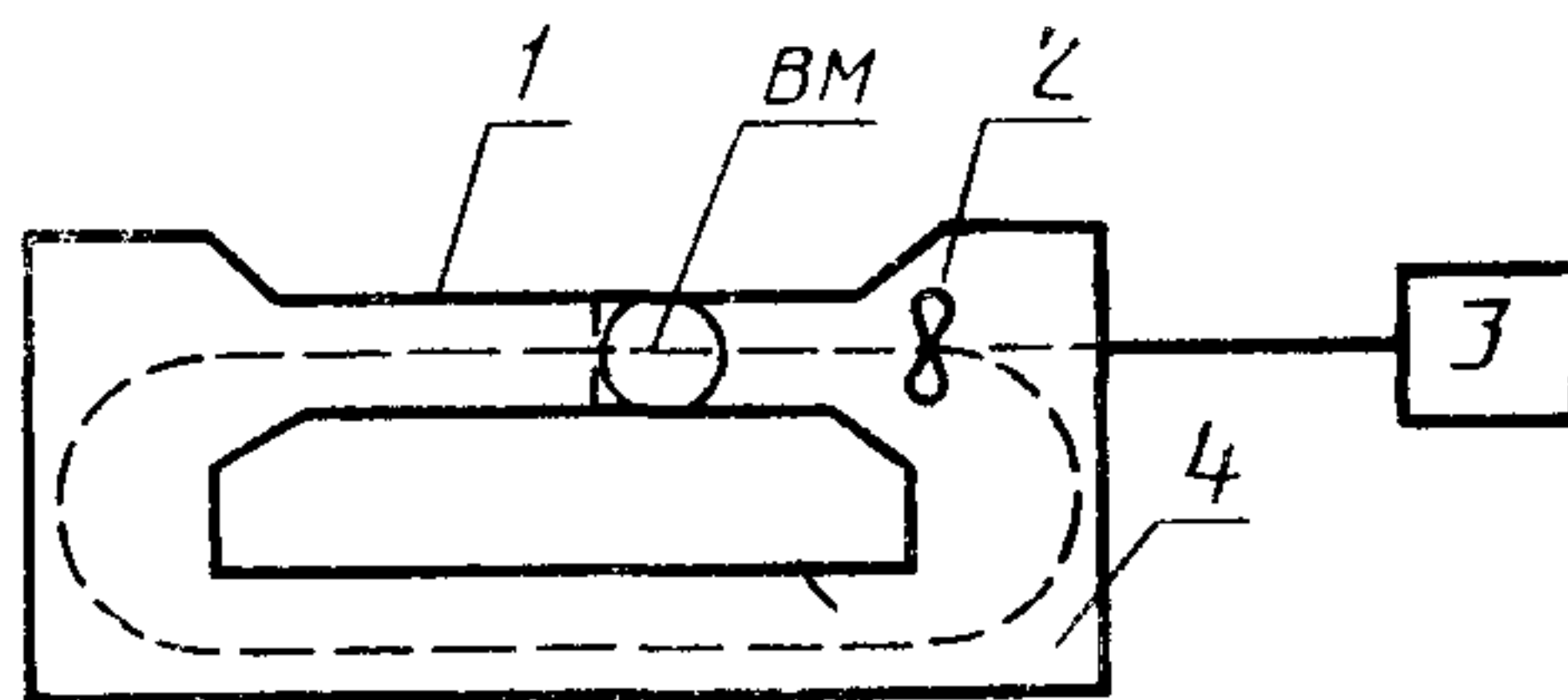
$$S_f = \frac{p_{\Delta f}}{\sqrt{\Delta f}}, \quad (36)$$

где $p_{\Delta f}$ — звуковое давление ветровой помехи в полосе частот фильтра, при помощи которого проводят спектральный анализ, Па;

Δf — ширина полосы пропускания фильтра, Гц.

Отношение напряжения на выходе фильтра микрофона, соответствующего воздействию ветровой помехи, к напряжению от шумов и вибраций, не связанных с воздействием ветровой помехи на микрофон, должно соответствовать требованиям п. 2.1.4.

3.1. Устройство «аэродинамическая труба»

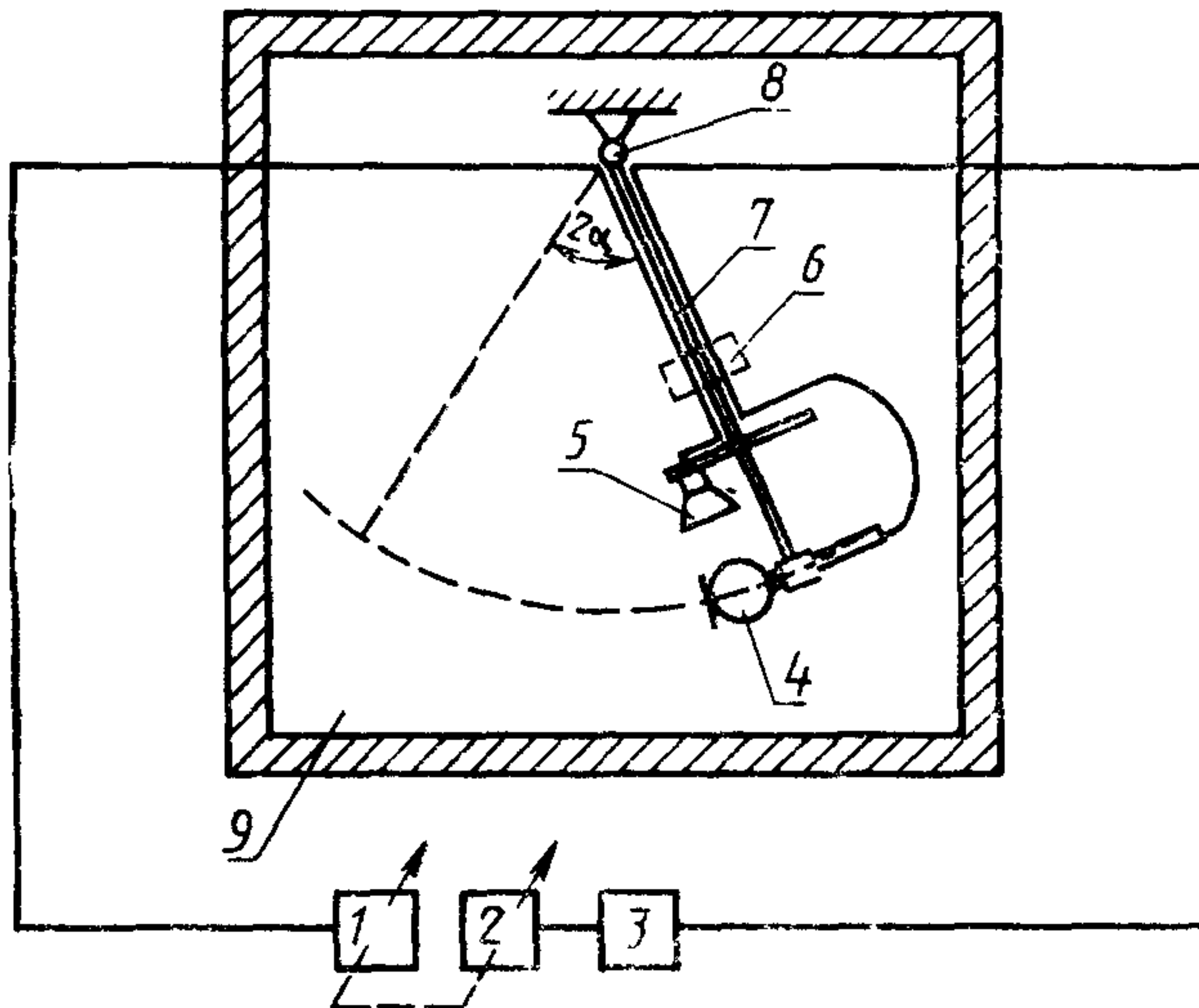


1 — рабочая часть; 2 — лопасти вентилятора;
3 — электрический двигатель; 4 — устройство «аэродинамическая труба»; ВМ — испытуемый микрофон

Черт. 19

Размеры рабочей части установки должны превышать наибольший размер микрофона не менее чем в два раза.

3.2. Устройство «маятник»



1 — низкочастотный генератор сигналов (п 121), 2 — анализатор спектра (п 15) 3 — самописец уровня (п 12), 4 — испытуемый микрофон, 5 — излучатель (п 1112), 6 — инерционная масса, 7 — кронштейн, 8 — горизонтальная ось, 9 — звукомерная заглушенная камера (п 118)

Черт 20

На излучатель подают электрический сигнал и с выхода микрофона на самописце уровня регистрируют калибровочный уровень напряжения, соответствующий воздействию звуковому давлению. Звуковое давление, воздействующее на микрофон, определяют по формуле (34) приложения 2. Затем измерения проводят при отключенном сигнале.

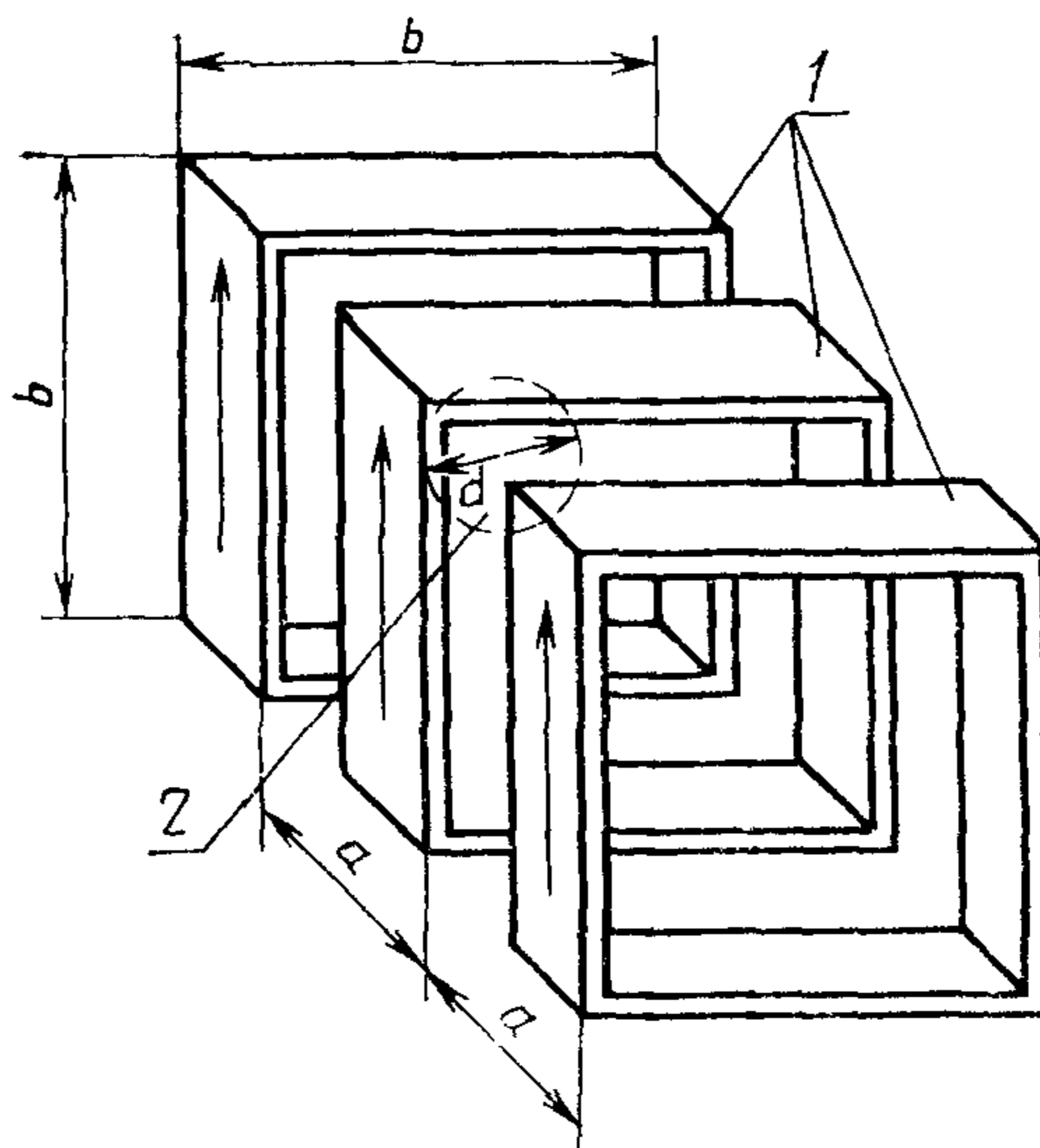
Кронштейн отклоняют от состояния равновесия на угол, определяемый максимальной скоростью ветрового потока, и отпускают его. В результате колебательного движения кронштейна создается воздушный поток, имитирующий ветровую помеху. За один период колебания кронштейна скорость ветрового потока изменяется от нуля (в крайних положениях кронштейна) до максимального значения (в вертикальном положении кронштейна). Необходимую скорость ветра устанавливают, изменяя длину маятника.

4. Рекомендуемая схема устройства для создания однородного электромагнитного поля

Устройство должно состоять из трех прямоугольных катушек, намотанных изолированным проводом, причем направление намотки всех катушек должно быть одинаково. При конструировании устройства должны быть выдержаны следующие соотношения $a=0,375 b$, $d=0,5 b$.

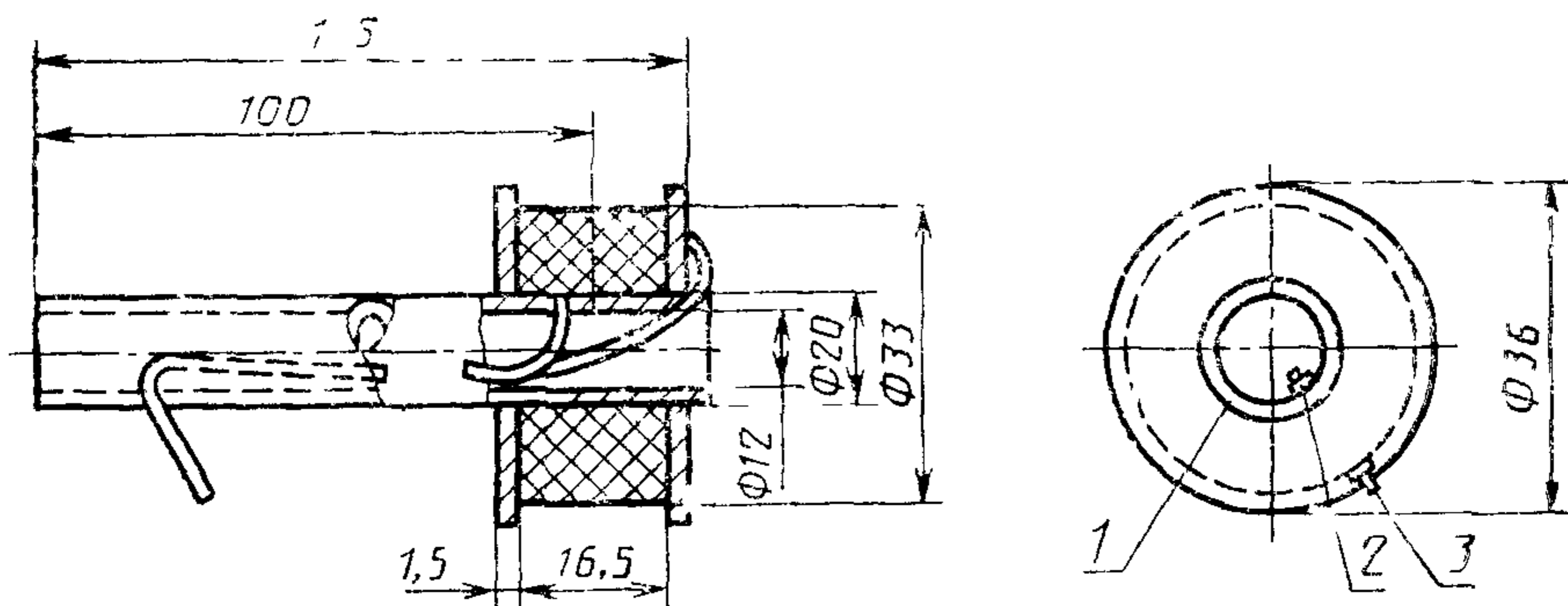
Соотношения числа витков катушек соответственно $n_1 n_2 n_3=100 36 100$. В установке должно быть предусмотрено устройство для измерения напряженности электромагнитного поля.

Для измерения напряженности и однородности магнитного поля рекомендуется использовать катушку, конструкция которой представлена на черт 22 ЭДС, наводимая в катушке, равна 4 мВ в магнитном поле напряженностью 4 А/м на частоте $f=50$ Гц.



1 — катушки, 2 — область сферы, в которую помещают испытуемый микрофон

Черт. 21



4500 витков эмалированного медного провода диаметром 0,13 мм; $R=500$ Ом; 1 — изоляционный материал, 2 — вывод первого витка 3 — вывод последнего витка

Черт. 22

Перед проведением измерений катушку рекомендуется отградуировать в магнитном поле с известной напряженностью.

Приведенное устройство обеспечивает в рабочей области поля отклонение от однородности не более 2 %.

РАСЧЕТ ПОГРЕШНОСТИ ИЗМЕРЕНИЯ

Алгоритм расчета

Погрешность рассчитывают в соответствии с требованиями ГОСТ 8.207 и ГОСТ 8.381.

Относительную погрешность результата косвенных измерений величины X , являющейся функцией некоторых параметров

$$X = F(Y_1, Y_2, Y_3 \dots Y_m), \quad (37)$$

определяют по формуле

$$\delta = \frac{\Delta X}{X}, \quad (38)$$

где ΔX — абсолютная погрешность результата косвенных измерений (граница доверительного интервала для результата косвенных измерений, вычисляемая по формуле

$$\Delta X = t_{\Sigma}(\rho, n) S_{\Sigma}, \quad (39)$$

$$S_{\Sigma} = \sqrt{S^2 + S_{\Theta}^2}, \quad (40)$$

где S_{Σ} — среднее квадратическое отклонение суммы случайных и неисклученных систематических погрешностей;

S — среднее квадратическое отклонение суммы случайных погрешностей результатов измерений величины X , вычисляемая по формуле (ГОСТ 8.381)

$$S = \sqrt{\left(\frac{dF}{dY_1} S_1\right)^2 + \left(\frac{dF}{dY_2} S_2\right)^2 + \dots + \left(\frac{dF}{dY_m} S_m\right)^2}, \quad (41)$$

где $S_1, S_2 \dots S_m$ — среднее квадратическое отклонение результата прямых измерений с многократными наблюдениями величин $Y_1, Y_2 \dots Y_m$, входящих в формулу (41).

Случайную составляющую погрешности измерения вычисляют по формуле

$$S_i(Y_i) = \frac{S(Y_i)}{\sqrt{n}}; \quad S(Y_i) = \sqrt{\frac{\sum_{j=1}^n (Y_{ij} - \bar{Y}_i)^2}{n-1}}, \quad (42)$$

где $S(Y_i)$ — среднее квадратическое отклонение результата наблюдений величины Y_i ;

$$S_i(Y_i) = \sqrt{\frac{\sum_{j=1}^n (Y_{ij} - \bar{Y}_i)^2}{n(n-1)}} \quad (43)$$

(n — число результатов наблюдения величины Y)

S_{Θ} — среднее квадратическое отклонение суммы неисклученных систематических погрешностей результата измерений величины X , вычисляемое по формуле (ГОСТ 8.207)

$$S_{\Theta} = \sqrt{\frac{1}{3} \sum_{i=1}^m \Theta_i^2}, \quad (44)$$

при числе слагаемых более 4

$$\Theta_i = \pm K \sqrt{\sum_{j=1}^n \Theta_{ij}^2}, \quad (45)$$

Θ_i — границы суммы неисключенных систематических погрешностей результата измерений величины Y_i ;

$\Theta_{ij} = \frac{dF}{dY_{ij}} \Delta Y_{ij}$ — граница j -й неисключенной систематической погрешности (n — количество систематических погрешностей при измерении величины Y_i);

K — коэффициент, определяемый принятой доверительной вероятностью (P^*); при $P^* = 0,68$, $K = 1,0$; при $P^* = 0,95$, $K = 1,1$; при $P^* = 0,99$, $K = 1,4$.

Доверительную вероятность для вычисления границ неисключенной систематической погрешности принимают такой, как и при вычислении границ доверительного интервала случайной погрешности результатов измерения величины X .

При числе слагаемых менее 4

$$\Theta_i = \pm \sum_{j=1}^n |\Theta_{ij}|, \quad (46)$$

t_{Σ} — коэффициент для нахождения доверительных границ суммарной погрешности результата косвенных измерений

$$t_{\Sigma} = \frac{\Theta + t_{\bar{X}} S}{S_{\Theta} + S}, \quad (47)$$

где $t_{\bar{X}}$ — коэффициент из таблиц Стьюдента для нахождения доверительных границ случайной погрешности результата измерения;

\bar{X} — результат измерения, вычисленный как среднее арифметическое результатов измерения величины X .

В окончательном результате представляют относительную погрешность, выраженную в логарифмической форме, в децибелах

$$20 \lg(1 + \delta_{\text{общ}}). \quad (48)$$

Примеры расчета погрешностей измерения

Чувствительность микрофона, измеренная способом замещения

1.1. Метод «по точкам»

Чувствительность микрофона (S_M) вычисляют по формуле

$$S_M = S'_M \frac{UK'}{U'K}, \quad (49)$$

где S'_M — чувствительность измерительного микрофона с известной погрешностью градуировки;

U, U' — напряжение на выходе испытуемого и измерительного микрофонов;

K, K' — коэффициент передачи приемного измерительного тракта ($K = K'$ — при использовании одного измерительного тракта для измерительного и испытуемого микрофонов).

Подставив формулы (39), (40) в формулу (38), получаем

$$\delta_{\text{общ}} = \frac{t_{\Sigma}}{X} \sqrt{\left(\frac{dF}{dY_1} S_1\right)^2 + \left(\frac{dF}{dY_2} S_2\right)^2 + \dots + \left(\frac{dF}{dY_i} S_i\right)^2 + \frac{K^2}{3} \sum_{i=1}^m \sum_{j=1}^n \left(\frac{dF}{dY_i} \Delta Y_{ij}\right)^2}, \quad (50)$$

$$\text{где } X = F(Y_1, Y_2, Y_3 \dots Y_m), \quad (51)$$

$$Y_1 = U, \quad (52)$$

$$Y_2 = U', \quad (53)$$

$$Y_3 = S'_M, \quad (54)$$

$$X = S_M, \quad (55)$$

$$S_M = F(U, U', S'_M), \quad (56)$$

$$\frac{dF}{dY_1} = \frac{dS_M}{dU} = \frac{S'_M}{U'}, \quad (57)$$

$$\frac{dF}{dY_2} = \frac{dS_M}{dU'} = \frac{S'_M U}{(U')^2}, \quad (58)$$

$$\frac{dF}{dY_3} = \frac{dS_M}{dS'_M} = -\frac{U}{U'}, \quad (59)$$

$$\Delta Y_{12} = \Delta Y_{21} = \Delta U = \Delta U', \quad (60)$$

$$\Delta Y_{22} = \Delta S'_M, \quad (61)$$

$$\Delta Y_{13} = \Delta Y_{23} = \Delta \delta, \quad (62)$$

$$S_1 = S_2 = S_{U'} = S_U. \quad (63)$$

Подставив формулу (49) в формулу (55), а формулы с (52) по (63) в формулу (50), получаем

$$\delta_{\text{общ}} = t_{\Sigma} \sqrt{\left(\frac{S_U}{U}\right)^2 + \left(\frac{S_{U'}}{U'}\right)^2 + \frac{K^2}{3} \left[\left(\frac{\Delta U}{U}\right)^2 + \left(\frac{\Delta U'}{U'}\right)^2 + \left(\frac{\Delta \delta}{S'_M}\right)^2 + \left(\frac{\Delta S'_M}{S'_M}\right)^2 \right]}, \quad (64)$$

где t_{Σ} — коэффициент для нахождения доверительных границ суммарной погрешности результата косвенных измерений, вычисляемый по формуле

$$t_{\Sigma} = \frac{\Theta + t_{\bar{X}} S}{S_{\Theta} + S}, \quad (65)$$

где $t_{\bar{X}}$ — коэффициент из таблиц Стьюдента для нахождения доверительных границ случайной погрешности измерения;

Θ — граница суммы неисключенных систематических погрешностей измерения величины, определяемая по формулам:

$$\Theta = \pm \sum_{j=1}^n \left| \frac{dF}{dY_{ij}} \Delta Y_{ij} \right| \quad (66)$$

(при числе слагаемых менее 4),

$$\Theta = \pm K \sqrt{\sum_{j=1}^n \left(\frac{dF}{dY_{ij}} \Delta Y_{ij} \right)^2} \quad (67)$$

(при числе слагаемых более 4),

где K — коэффициент, определяемый принятой доверительной вероятностью P^* ; при $P^* = 0,95$, $K = 1,1$;

S — среднее квадратическое отклонение суммы случайных погрешностей результата измерения чувствительности (в относительной форме), вычисляемое по формуле

$$S = \sqrt{\left(\frac{dF}{dY_1} S_1 \right)^2 + \dots + \left(\frac{dF}{dY_i} S_i \right)^2} = \sqrt{\left(\frac{S_U}{U} \right)^2 + \left(\frac{S_{U'}}{U'} \right)^2}; \quad (68)$$

S_Θ — среднее квадратическое отклонение суммы неисключенных систематических погрешностей результата измерения чувствительности испытуемого микрофона, вычисляемое по формуле

$$S_\Theta = \sqrt{\frac{1}{3} \sum_{i=1}^m \sum_{j=1}^n \left(\frac{dF}{dY_{ij}} \Delta Y_{ij} \right)^2} = \sqrt{\frac{K^2}{3} \left[\left(\frac{\Delta U}{U} \right)^2 + \left(\frac{\Delta U'}{U'} \right)^2 + \left(\frac{\Delta \delta}{\delta} \right)^2 + \left(\frac{\Delta S'_M}{S'_M} \right)^2 \right]}, \quad (69)$$

где $\frac{\Delta \delta}{\delta}$ — неисключенная систематическая погрешность, обусловленная отклонением поля в рабочей области от идеальных условий.

В окончательном результате формула для относительной погрешности результата измерения чувствительности, $\delta_{\text{общ}}$, приводится к виду

$$\delta_{\text{общ}} = \frac{K \sqrt{\left(\frac{\Delta U}{U} \right)^2 + \left(\frac{\Delta U'}{U'} \right)^2 + \left(\frac{\Delta S'_M}{S'_M} \right)^2 + \left(\frac{\Delta \delta}{\delta} \right)^2}}{\sqrt{\frac{K^2}{3} \left[\left(\frac{\Delta U}{U} \right)^2 + \left(\frac{\Delta U'}{U'} \right)^2 + \left(\frac{\Delta S'_M}{S'_M} \right)^2 + \left(\frac{\Delta \delta}{\delta} \right)^2 \right]}} + \frac{+ t_{\bar{Y}} \sqrt{\left(\frac{S_{U'}}{U'} \right)^2 + \left(\frac{S_U}{U} \right)^2}}{\sqrt{\left(\frac{S_{U'}}{U'} \right)^2 + \left(\frac{S_U}{U} \right)^2}} \cdot \sqrt{\left(\frac{S_U}{U} \right)^2 + \left(\frac{S_{U'}}{U'} \right)^2 + \frac{K^2}{3} \left[\left(\frac{\Delta U}{U} \right)^2 + \left(\frac{\Delta U'}{U'} \right)^2 + \left(\frac{\Delta S'_M}{S'_M} \right)^2 + \left(\frac{\Delta \delta}{\delta} \right)^2 \right]}, \quad (70)$$

где $\frac{S_U}{U}$, $\frac{S_U}{U}$ — случайные погрешности измерения напряжения на выходе испытуемого и измерительного микрофонов (среднее квадратическое отклонение результатов прямых измерений напряжения, определяемое по формуле (43) при $n=30$) в относительных единицах;

$\frac{\Delta U}{U}$, $\frac{\Delta U}{U}$ — неисключенные систематические погрешности измерения напряжения на выходе испытуемого и измерительного микрофонов (обусловленные погрешностью средства измерения — вольтметра) в относительных единицах. При использовании одного измерительного тракта или вольтметров одного типа в одинаковом режиме работы

$$\frac{\Delta U}{U} = \frac{\Delta U'}{U'} ;$$

$\frac{\Delta S_M}{S'_M}$ — неисключенная систематическая погрешность измерения, обусловленная погрешностью градуировки измерительного микрофона.

1.2. Метод автоматический

Чувствительность микрофона (S_M) определяют по формуле

$$S_M = S'_M \cdot 10^{\frac{L_U - L_U'}{20}} \cdot \frac{K'}{K} \quad (71)$$

где L_U' , L_U — уровни напряжения на выходе измерительного и испытуемого микрофонов.

При использовании одного измерительного тракта $K' = K$

$$S = F(L_U, L_U', S'_M). \quad (72)$$

Проведя (аналогично предыдущему методу) преобразования, получаем

$$\delta_{\text{общ}} = \frac{K \sqrt{\left(\frac{\Delta L_U}{L_U}\right)^2 + \left(\frac{\Delta L_U}{L_U}\right)^2 + \left(\frac{\Delta S'_M}{S'_M}\right)^2 + \left(\frac{\Delta \delta}{\delta}\right)^2}}{\sqrt{\frac{1}{3} \left[\left(\frac{\Delta L_U}{L_U}\right)^2 + \left(\frac{\Delta L_U}{L_U}\right)^2 + \left(\frac{\Delta S'_M}{S'_M}\right)^2 + \left(\frac{\Delta \delta}{\delta}\right)^2 \right]}} + t_{\alpha} \sqrt{\left(\frac{S_{L_U'}}{L_U'}\right)^2 + \left(\frac{S_{L_U}}{L_U}\right)^2} + \sqrt{\left(\frac{S_{L_U}}{L_U}\right)^2 + \left(\frac{S_{L_U}}{L_U}\right)^2} \sqrt{\left(\frac{S_{L_U}}{L_U}\right)^2 + \left(\frac{S_{L_U}}{L_U}\right)^2} + \frac{K}{3} \left[\left(\frac{\Delta L_U}{L_U}\right)^2 + \left(\frac{\Delta L_U}{L_U'}\right)^2 + \left(\frac{\Delta S'_M}{S'_M}\right)^2 + \left(\frac{\Delta \delta}{\delta}\right)^2 \right], \quad (73)$$

где $\frac{\Delta L_U}{L_U} = \frac{\Delta L_{U'}}{L_{U'}}$ — неисключенные систематические погрешности измерения

уровня напряжения на выходе испытуемого и измерительного микрофонов в относительной форме (погрешность самописца уровня);

$\frac{S_{L_U}}{L_U} = \frac{S_{L_{U'}}}{L_{U'}}$ — случайные погрешности измерения уровня напряжения на

выходе испытуемого и измерительного микрофонов в относительной форме (определяют при $n=30$).

Расчетные значения погрешностей результатов измерений чувствительности микрофонов, проводимых в звукомерной заглушенной камере, приведены в табл. 2. При расчете за неисключенные систематические погрешности приняты максимально допустимые границы величин, входящих в формулы (70) и (73). Эти границы взяты из требований к средствам измерений и акустическим условиям измерений настоящего стандарта. Допустимые границы погрешностей средств измерений определены при их эксплуатации в нормальных для них климатических условиях.

Случайная погрешность измерений $\left(\frac{S_U}{U} \text{ и } \frac{S_{L_U}}{L_U}\right)$ определена по данным 30 измерений с обработкой результата на ЭВМ при $P^*=0,95$; $t_{\bar{x}}=2,0$.

Таблица 2

Метод измерения	Значения погрешностей, входящих в формулы (70) и (73) в относительных единицах				$\delta_{\text{общ. дБ}}$
По точкам: сравнением с микрофоном — приемником давления сравнением с идентичным микрофоном	$\frac{S_U}{U} = \frac{S_{U'}}{U'}$	$\frac{\Delta U}{U} = \frac{\Delta U'}{U'}$	$\frac{\Delta S'_M}{S'_M}$	$\frac{\Delta \delta}{\delta}$	
	0,06	0,025	0,06	0,12	1,93
Автоматический: сравнением с микрофоном — приемником давления сравнением с идентичным микрофоном	$\frac{S_{L_U}}{L_U} = \frac{S_{L_{U'}}}{L_{U'}}$	$\frac{\Delta L_U}{L_U} = \frac{\Delta L_{U'}}{L_{U'}}$	$\frac{\Delta S'_M}{S'_M}$	$\frac{\Delta \delta}{\delta}$	
	0,06	0,025	0,12	—	1,58
сравнением с микрофоном — приемником давления сравнением с идентичным микрофоном	$\frac{S_U}{U} = \frac{S_{U'}}{U'}$	$\frac{\Delta U}{U} = \frac{\Delta U'}{U'}$	$\frac{\Delta S'_M}{S'_M}$	$\frac{\Delta \delta}{\delta}$	
	0,08	0,06	0,06	0,12	2,07
сравнением с микрофоном — приемником давления сравнением с идентичным микрофоном	$\frac{S_{L_U}}{L_U} = \frac{S_{L_{U'}}}{L_{U'}}$	$\frac{\Delta L_U}{L_U} = \frac{\Delta L_{U'}}{L_{U'}}$	$\frac{\Delta S'_M}{S'_M}$	$\frac{\Delta \delta}{\delta}$	
	0,08	0,06	0,12	—	2,00

Уменьшить погрешность измерения при необходимости возможно, уменьшая входящие неисключенные систематические и случайные погрешности измерения. Уменьшить неисключенные систематические погрешности измерения можно, ис-

пользуя средства измерений повышенной точности и определив для измерений рабочую область, в которой составляющая погрешности, обусловленная отклонением реального поля от идеальных условий, находится в пределах менее $\pm 1,0$ дБ (например $\pm 0,5$ дБ).

Уменьшить случайную погрешность возможно, увеличив количество наблюдений.

Если при измерении чувствительности звукопринимающие поверхности микрофонов находятся в пределах рабочей области, в которой неравномерность звукового давления не более 0,5 дБ, то погрешность за счет отклонения от идеальных условий не должна превысить $\pm 0,5$ дБ.

Результаты расчета погрешности измерения чувствительности микрофонов в ужесточенных акустических условиях с использованием средств измерений повышенной точности приведены в табл. 3 при $P^* = 0,95$; $n = 50$.

Таблица 3

Метод измерения	Значения погрешностей, входящих в формулу (70) в относительных единицах				$\delta_{\text{общ}}$, дБ
	$\frac{S_U}{U} = \frac{S_{U'}}{U'}$	$\frac{\Delta U}{U} = \frac{\Delta U'}{U'}$	$\frac{\Delta S_{\text{н}}}{S_{\text{н}}}$	$\frac{\Delta \delta}{\delta}$	
По точкам					
сравнением с микрофоном — приемником давления	0,12	0,01	0,06	0,06	0,8
сравнением с идентичным микрофоном	0,02	0,01	0,06	—	0,5

2. Расчет погрешностей измерения неравномерности частотной характеристики чувствительности микрофона; перепада чувствительности «фронт—тыл»; крутизны частотной характеристики чувствительности, модуля полного электрического сопротивления проводился аналогично методу I.

Результат расчета максимально допустимых границ погрешностей измерения указанных характеристик приведен в табл. 4.

Таблица 4

Измеряемая характеристика	Метод измерения	$\delta_{\text{общ}}$, дБ
Неравномерность частотной характеристики чувствительности	По точкам:	
	сравнением с микрофоном — приемником давления	1,86
	сравнением с идентичным микрофоном	1,93
	Автоматический:	
сравнением с микрофоном — приемником давления	2,00	
сравнением с идентичным микрофоном	2,14	

Измеряемая характеристика	Метод измерения	$\delta_{\text{общ}}$, дБ
Перепад чувствительности «фронт—тыл»	По точкам:	
	сравнением с микрофоном — приемником давления	2,40
	сравнением с идентичным микрофоном	1,93
	Автоматический:	
сравнением с микрофоном — приемником давления	3,00	
сравнением с идентичным микрофоном	2,92	
Крутизна частотной характеристики чувствительности	По точкам сравнением с микрофоном — приемником давления	2,00
Модуль полного электрического сопротивления	Автоматический электрический	0,10
	По точкам электроакустический	0,075

ПРИЛОЖЕНИЕ 5
Справочное

Весовые коэффициенты для вычисления коэффициента направленности

Угол падения звуковой волны	Весовые коэффициенты (k) для шагов разбиения			
	5 ($n=72$)	10 ($n=36$)	15 ($n=24$)	30° ($n=12$)
0, 180°	0,5	0,19	0,42	1,80
5, 175	0,38	—	0,45	1,7
10, 170	0,76	1,52	—	—
15, 165	1,13	—	3,39	—
20, 160	1,49	2,98	3,35	—
25, 155	1,84	—	—	—
30, 150	2,2	4,36	6,53	12,94
35, 145	2,5	—	—	—
40, 140	2,8	5,6	—	—
45, 135	3,08	—	9,25	—
50, 130	3,34	6,68	—	—
55, 125	3,57	—	—	—
60, 120	3,78	7,55	11,30	22,42
65, 115	3,95	—	—	—
70, 110	4,1	8,19	—	—
75, 105	4,21	—	12,61	—
80, 100	4,29	8,58	—	—
85, 95	4,34	—	—	—
90	4,36	8,72	13,06	25,88

ИНФОРМАЦИОННЫЕ ДАННЫЕ**1. ИСПОЛНИТЕЛЬ**

Н. Г. Паврос

2. УТВЕРЖДЕН И ВВЕДЕН В ДЕЙСТВИЕ Постановлением Государственного комитета СССР по стандартам от 29.09.88 № 3380

3. Срок проверки — 1993 г.; периодичность проверки — 3 года

4. Стандарт полностью соответствует международному стандарту МЭК 268—4

5. ВЗАМЕН ГОСТ 16123—84

6. ССЫЛОЧНЫЕ НОРМАТИВНО-ТЕХНИЧЕСКИЕ ДОКУМЕНТЫ

Обозначение НТД, на который дана ссылка	Номер пункта, приложения
ГОСТ 8.207—76	Приложение 4
ГОСТ 8.381—80	Приложение 4
ГОСТ 12.1.003—83	2.1.5
ГОСТ 7826—82	4.1; 4.2
ГОСТ 12090—80	2.1.2
ГОСТ 17168—82	1.8
ГОСТ 17187—81	1.7

СОДЕРЖАНИЕ

Вводная часть	1
1 Средства измерений и вспомогательные устройства	1
1 1 Диапазон частот измерительной аппаратуры	1
1 2 Установка для автоматической записи частотной характеристики (УАЗЧХ)	2
1 2 1 Низкочастотный генератор сигналов	2
1 2 2 Низкочастотный генератор шумовых сигналов (ГШН)	2
1 2 3 Усилитель мощности для электроакустических измерений (УМ)	2
1 3 Измерительный (микрофонный) усилитель (УИМ)	2
1 4 Вольтметр переменного тока для измерения синусоидальных и шумовых сигналов	3
1 5 Анализатор спектра	3
1 6 Селективный вольтметр	3
1 7 Фильтр (частотная характеристика А)	3
1 8 Электронный октавный или третьоктавный фильтр	4
1 9 Сопровождающий избирательный фильтр	4
1 10 Электронно счетный частотомер	4
1 11 Установка для стабилизации звукового давления (УСЗД)	4
1 11 1 Устройство автоматического регулирования (управляющего сигнала) (АРУ)	4
1 11 2 Излучатель для создания звукового давления при измерении характеристик микрофонов в свободном поле	4
1 11 3 Микрофон, используемый в качестве управляющего при стабилизации звукового давления	4
1 12 Измерительный микрофон — приемник давления	4
1 13 Микрофон, идентичный испытуемому, используемый в качестве измерительного	5
1 14 Установка для автоматической записи диаграмм направленности	5
1 15 Излучатель для создания звукового давления при испытании микрофонов на климатические воздействия	5
1 16 Излучатель для создания звукового давления в диффузном поле	5
1 17 Излучатель «искусственный рот»	5
1 18 Устройство для создания свободного звукового поля — «звукомерная заглушенная камера»	6
1 19 Устройство для создания свободного звукового поля плоской бегущей волны — «бесконечная труба»	6
1 20 Устройство «камера малого объема»	6
1 21 Устройство для создания высоких уровней давления	6
1 22 Устройство «звукоизолированная камера»	7
1 23 Устройство для создания магнитного поля	7
1 24 Устройство для создания механических гармонических колебаний «вибростенд»	7
1 25 Вибродатчик	7
1 26 Устройство для создания климатических условий, отличных от нормальных, — «климатическая камера»	7
1 27 Устройство для создания ветровой помехи для измерений микрофонов на ветровосприимчивость	7
1 28 Измеритель коэффициента гармоник	8
1 29 Магазин сопротивлений	8
2 Подготовка к измерениям	9
2 1 2 1 1 Общие положения	9
2 1 2 2 Частоты для электроакустических измерений	9
2 1 3 Измеряемые значения, точность измерений	9
2 1 4 Уровень помех	10
2 1 5 Требования к технике безопасности	10
2 2 Номинальные и нормальные условия измерения	10
2 2 1 Номинальные условия измерения	10
2 2 2 Нормальные условия измерения	10

2.2.3. Нормальные климатические условия измерения	11
2.3. Акустические условия измерения	11
2.3.1. Условия свободного поля звуковой волны	11
2.3.1.1. Условия свободного поля сферической звуковой волны	12
2.3.1.2. Условия свободного поля плоской звуковой волны	12
2.3.1.3. Условия свободного поля излучателя «искусственный рот»	12
2.3.2. Условия диффузного звукового поля	12
3. Проведение измерений и обработка результатов	13
3.1. Модуль полного электрического сопротивления микрофона	13
3.1.1. Электрический метод для электродинамических микрофонов	13
3.1.2. Электрический метод для конденсаторных микрофонов	14
3.1.3. Электроакустический метод для микрофонов любого типа	15
3.2. Чувствительность микрофона и ее частотная характеристика	16
3.2.1. Чувствительность по свободному полю и ее частотная характеристика	16
3.2.2. Парафоническая чувствительность и ее частотная характеристика	19
3.2.3. Чувствительность по диффузному полю и ее частотная характеристика	19
3.2.4. Чувствительность по давлению и ее частотная характеристика (только для микрофонов — приемников давления)	21
3.2.5. Характеристическая чувствительность	22
3.2.6. Характеристическая речевая чувствительность	22
3.2.7. Отклонение формы частотной характеристики чувствительности от типовой	23
3.2.8. Эффективно воспроизводимый диапазон частот	23
3.2.9. Неравномерность частотной характеристики чувствительности	23
3.2.10. Крутизна частотной характеристики чувствительности	24
3.2.11. Разность уровней чувствительности по свободному полю микрофонов, предназначенных для стереофонической системы	24
3.3. Характеристики направленности	25
3.3.1. Характеристика направленности	25
3.3.2. Диаграмма направленности	25
3.3.3. Коэффициент направленности	26
3.3.4. Индекс направленности	27
3.3.5. Перепад чувствительности по свободному полю	28
3.3.5.1. Перепад чувствительности «фронт—тыл»	28
3.3.5.2. Средний перепад чувствительности «фронт—тыл» в свободном поле	28
3.3.5.3. Средний перепад речевой чувствительности «фронт—тыл»	28
3.3.6. Индекс направленности «фронт—тыл»	29
3.3.7. Коэффициент подавления шума	29
3.4. Уровень предельного звукового давления	29
3.5. Уровень эквивалентного звукового давления, обусловленного собственным шумом микрофона	31
3.6. Уровень эквивалентного звукового давления, обусловленного воздействием ветра	33
3.7. Уровень эквивалентного звукового давления, обусловленного воздействием вибрации	34
3.8. Уровень эквивалентного звукового давления, обусловленного воздействием электромагнитного поля	35
3.9. Изменение чувствительности микрофона и ее частотной характеристики в рабочем диапазоне температур и относительной влажности	36
3.10. Теплопрочность, холодопрочность, вибропрочность, ударная прочность микрофонов	37
4. Оформление результатов измерений	37
Приложение 1. Пояснение терминов, используемых в настоящем стандарте	39
Приложение 2. Методика определения акустических условий измерения	47
Приложение 3. Рекомендуемые схемы измерительных устройств	49
Приложение 4. Расчет погрешности измерения	
Приложение 5. Весовые коэффициенты для вычисления коэффициента направленности	53

Редактор *О. К. Абашкова*
Технический редактор *Л. Я. Митрофанова*
Корректор *Е. А. Борисова*

Сдано в наб. 27.10.88 Подп. в печ. 22.04.89 4,0 усл. п. л. 4,13 усл. кр.-отт. 3,96 уч.-изд. л.
Тир. 8000 Цена 20 к.

Ордена «Знак Почета» Издательство стандартов, 123840, Москва, ГСП,
Новопресненский пер., 3.
Калужская типография стандартов, ул. Московская, 256 Зак. 2393