



**ГОСУДАРСТВЕННЫЙ СТАНДАРТ
СОЮЗА ССР**

ГРОМКОГОВОРИТЕЛИ
**МЕТОДЫ ИЗМЕРЕНИЯ ЭЛЕКТРОАКУСТИЧЕСКИХ
ПАРАМЕТРОВ**

ГОСТ 16122-87

Издание официальное

Цена 35 коп. БЗ 2-88/220

ГОСУДАРСТВЕННЫЙ КОМИТЕТ СССР ПО СТАНДАРТАМ
Москва

ГРОМКОГОВОРТЕЛИ**Методы измерения электроакустических параметров****ГОСТ
16122-87**Loudspeakers. Methods of measuring
electroacoustic parameters

ОКСТУ 6586

Срок действия с 01.01.89
до 01.01.94

Настоящий стандарт распространяется на пассивные громкоговорители (в том числе, головки громкоговорителей) и пассивные части активных громкоговорителей, применяемые в радиоэлектронной аппаратуре, и устанавливает методы их электроакустических измерений

Стандарт не распространяется на приемо-сдаточные испытания громкоговорителей.

1. ОБЩИЕ ПОЛОЖЕНИЯ

1.1. Методы электроакустических измерений громкоговорителей, установленные в настоящем стандарте, непосредственно следуют из определений измеряемых физических величин параметров и характеристик.

В технических условиях на громкоговорители конкретного типа допускается устанавливать методы, отличные от указанных в настоящем стандарте, если они обеспечивают эквивалентные результаты измерения физических величин.

1.2. Совокупность элементов конкретной схемы измерений (средства измерений, оборудование, соединительные линии и т.п.) должна обеспечивать выполнение требований к результатам измерений.

1.3. Уровень электрического сигнала, характеризующего непосредственно измеряемую физическую величину, должен превышать уровень суммы маскирующих сигналов и шумов не менее чем на 10 дБ.

Допускается применение мер, уменьшающих долю суммы иных сигналов в измеряемом сигнале (например, включение в измерительный тракт соответствующих фильтров).

1.4. Доверительные границы погрешностей результатов измерений (без учета знака) параметров и характеристик громкоговорителей, определяемые в соответствии с приложением 1, не должны превышать:

для акустических величин 2 дБ;

для электрических величин 0,5 дБ

(после исключения известных систематических погрешностей из результатов измерений).

Пример определения погрешности результатов измерений приведен в приложении 2

Доверительные границы погрешности результатов измерений только отчасти определяются ошибками, вносимыми элементами схемы; следует принять во внимание также вид и метод измерения рассматриваемой физической величины.

В разд. 2 приведены максимально допустимые погрешности конкретных средств измерений.

В отдельных методах измерений указанные в разд. 2 допуски могут оказаться недостаточными для удовлетворения требований к результатам измерений по пп. 1.3 и 1.4.

1.5. Термины, применяемые в стандарте, и пояснения к ним приведены в приложении 3.

2. СРЕДСТВА ИЗМЕРЕНИЙ И ВСПОМОГАТЕЛЬНЫЕ УСТРОЙСТВА

2.1. Диапазон частот измерительной аппаратуры

Диапазон частот измерительной аппаратуры должен быть не уже диапазона частот, в котором проводятся измерения характеристик громкоговорителя.

2.2. Генератор низкочастотный измерительный (ГНИ)

Класс точности генератора по частоте – не ниже 1,0.

Изменение выходного напряжения при перестройке частоты в процессе регистрации данных – не более 0,5 %.

При измерении коэффициента гармонических искажений коэффициент гармоник генератора или совокупности генератора и фильтра должен быть не более 1/8 ожидаемого значения коэффициента гармонических искажений громкоговорителя, а при остальных измерениях – не более 1,5 %.

2.3. Генератор шумовых сигналов низкочастотный (ГШН)

ГШН должен обеспечивать спектральную плотность мощности, соответствующую белому или розовому шуму, с допустимыми отклонениями:

белый шум – не более $\pm 1,0$ дБ;

розовый шум – не более $\pm 1,5$ дБ.

Распределение мгновенных значений напряжения на выходе генератора — нормальное, от трехкратного до четырехкратного значения среднеквадратического напряжения

2.4. Генератор дискретного спектра (ГДС)

ГДС должен обеспечивать частоты из предпочтительного ряда по ГОСТ 12090-80, входящие в диапазон частот измерения, с независимой регулировкой выходного напряжения каждой составляющей с точностью не хуже 0,2 дБ.

Нестабильность частоты каждой составляющей в течение 8 ч непрерывной работы — не более $\pm 0,5\%$.

Нестабильность выходного напряжения генератора в течение 4 ч непрерывной работы — не более $\pm 0,2$ дБ.

2.5. Генератор прямоугольных одиночных импульсов (ГИ)

Длительность импульса — 0,1–50 мс.

При измерении частотной характеристики звукового давления импульсным методом длительность импульса 10 – 20 мкс.

Скважность — не менее 5.

Длительность фронтов — не более $1/3$ длительности импульса.

2.6. Третьооктавный и октавный полосовые фильтры

Третьооктавный и октавный полосовые фильтры по ГОСТ 17168-82.

Класс точности — не ниже 2-го.

2.7. Фильтр заданного диапазона частот (ФЗД)

Частотная характеристика затухания должна соответствовать требованиям, приведенным в табл. 1.

Таблица 1

Частотная характеристика затухания	Норма
Относительное затухание в полосе частот, полученной сужением заданного диапазона сверху на $1/2$ октавы и снизу на $1/2$ октавы, дБ	От – 0,5 до + 1,0
Относительное затухание на граничных частотах заданного диапазона, дБ	От – 0,5 до + 6
Относительное затухание вне заданного диапазона, дБ, не менее, на частоте, отстоящей от граничной частоты	
на 1 октаву	24
на 2 октавы	48
на 3 октавы	72

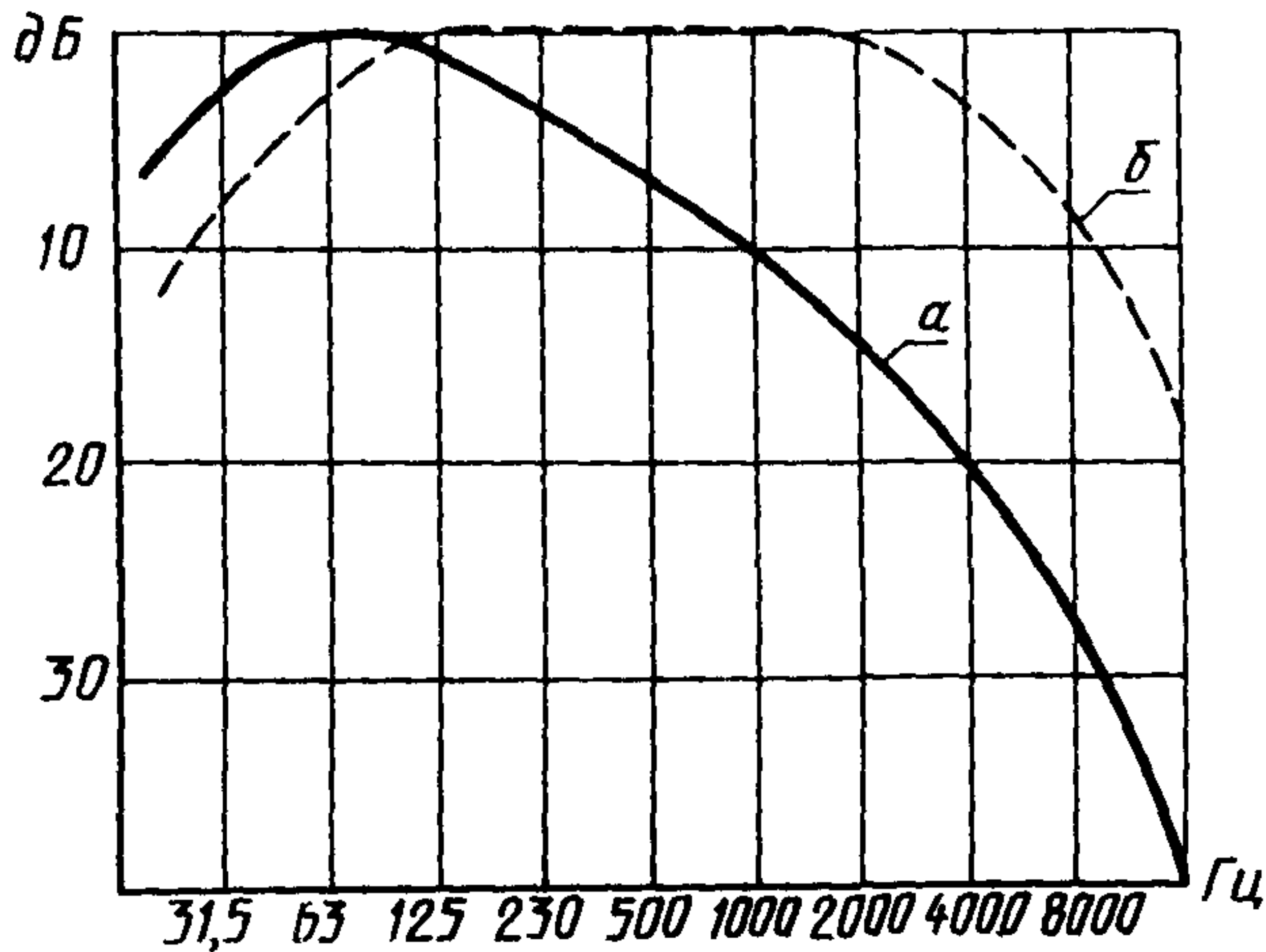
Уровень шума относительно минимума затухания — не более минус 50 дБ.

2.8. Фильтр для контроля предельной шумовой (паспортной) мощности громкоговорителя (ФПШМ)

С. 4 ГОСТ 16122-87

Частотные характеристики затухания приведены в табл. 2, а нормализованные кривые затухания – на черт. 1 (кривые *a* и *б*). Фильтр *a* следует использовать при работе с генератором белого шума, фильтр *б* – при работе с генератором розового шума.

Уровень шума фильтров относительно уровня минимального затухания – не более минус 50 дБ.



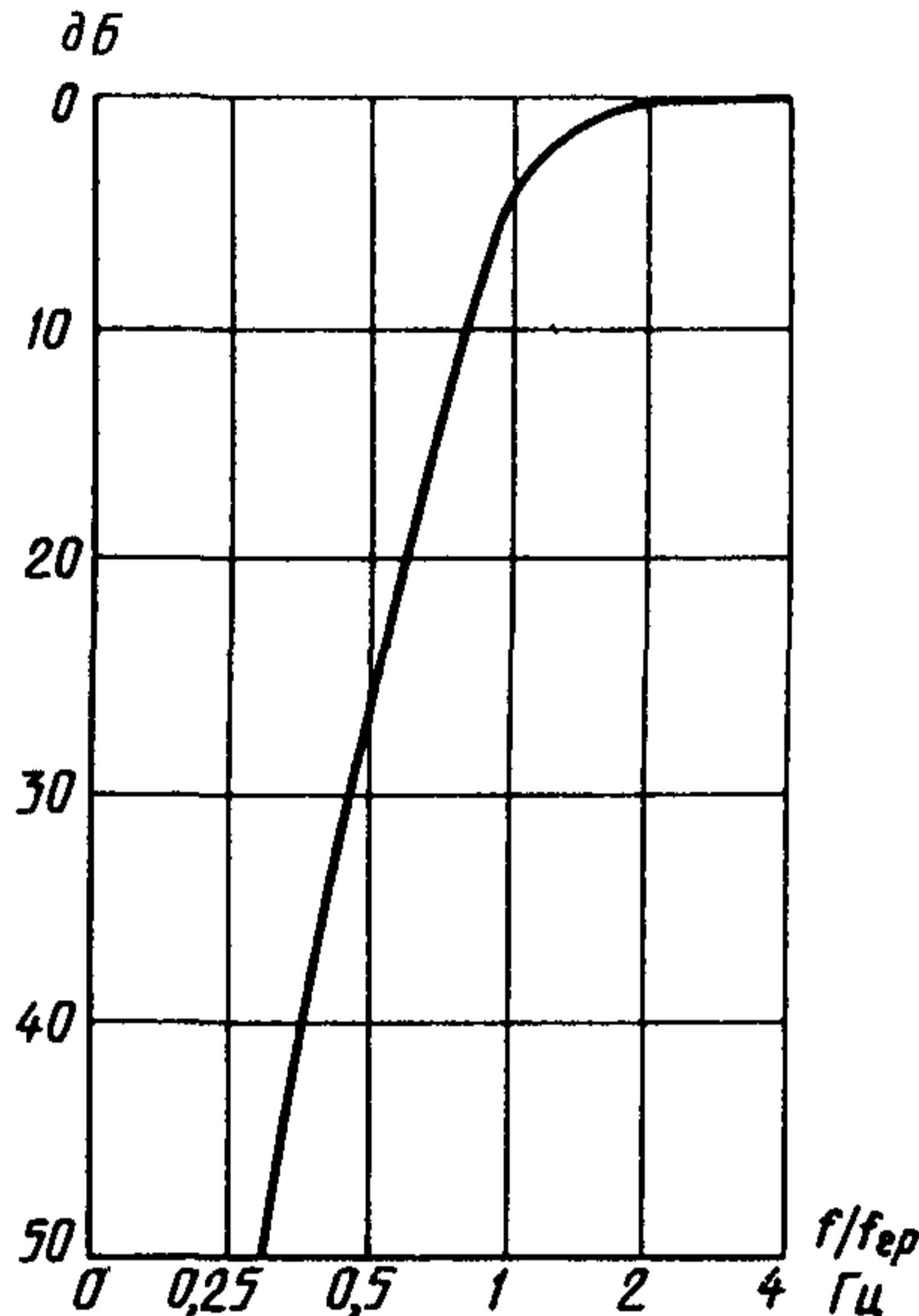
Черт. 1

Таблица 2

Частота, Гц	Относительное затухание, дБ		Допустимое отклонение, дБ	Частота, Гц	Относительное затухание, дБ		Допустимое отклонение, дБ
	<i>a</i>	<i>б</i>			<i>a</i>	<i>б</i>	
20	6,2	13,5	± 3,0	800	8,7	0	± 0,5
25	3,9	10,2	± 2,0	1000	9,8	0,1	± 0,6
31,5	2,1	7,4	± 1,0	1250	11,0	0,3	± 0,7
40	0,9	5,2	± 1,0	1600	12,3	0,6	± 0,8
50	0,2	3,5	± 1,0	2000	13,7	1,0	± 1,0
63	0	2,3	± 1,0	2500	15,2	1,6	± 1,0
80	0,1	1,4	± 1,0	3150	17,2	2,5	± 1,0
100	0,6	0,9	± 0,8	4000	19,4	3,7	± 1,0
125	1,2	0,5	± 0,6	5000	21,8	5,1	± 1,0
160	1,9	0,2	± 0,5	6300	24,7	7,0	± 1,0
200	2,8	0,1	± 0,5	8000	28,1	9,4	± 1,0
250	3,7	0	± 0,5	10000	31,6	11,9	± 1,0
315	4,7	0	± 0,5	12500	35,5	14,8	± 1,5
400	5,7	0	± 0,5	16000	39,9	18,2	± 2,0
500	6,7	0	± 0,5	20000	44,3	21,6	± 3,0
630	7,7	0	± 0,5				

2.9. Фильтр верхних частот для измерения призвука и дребезжания (ФВЧ)

Частотная характеристика затухания ФВЧ должна соответствовать приведенной в табл. 3. Нормализованная кривая средних значений частотной характеристики затухания приведена на черт. 2.



Черт. 2

Таблица 3

Относительная частота, $f/f_{гр}^*$	Относительное затухание, дБ	Допустимое отклонение, дБ	Относительная частота, $f/f_{гр}^*$	Относительное затухание, дБ	Допустимое отклонение, дБ
0,315	46,8	$\pm \infty$ $-13,5$	1,25	1,1	$\pm 1,0$
0,40	35,2	$\pm 13,0$	1,60**	0,6	$\pm 1,0$
0,50	25,1	$\pm 11,0$	2,00**	0,4	$\pm 1,0$
0,63	16,2	$\pm 8,0$	4,00**	0	$\pm 1,0$
0,80	8,4	$\pm 4,0$	8,00**	0	$\pm 1,0$
1,00	3,0	$\pm 1,0$	16,00**	0	$\pm 1,0$

* $f_{гр}$ — граничная частота фильтра на уровне минус 3 дБ относительно уровня минимального затухания

** В диапазоне частот от 20 до 40 кГц относительное затухание фильтра должно быть от минус 1,0 до плюс 3,0 дБ. Свыше 40 кГц крутизна затухания должна плавно увеличиваться от 1 до 24 дБ/окт.

Коэффициент гармоник ФВЧ на граничной частоте — не более 0,5 %.

Уровень собственного шума на выходе ФВЧ относительно уровня минимального затухания — не более минус 50 дБ.

2.10. Усилитель мощности для электроакустических измерений (У 1)

Неравномерность амплитудно-частотной характеристики — не более 1,0 дБ.

Усилитель должен обеспечивать напряжение на измеряемом громкоговорителе, превышающее требуемое не менее чем на:

0,5 дБ — при измерении на синусоидальном сигнале;

10 дБ — при измерении на шумовом сигнале.

При этом коэффициент гармонических искажений не должен превышать 2,0 %.

Коэффициент гармонических искажений усилителя мощности, используемого при измерении гармонических искажений громкоговорителя, должен быть не более 1/3 ожидаемого значения.

Модуль полного выходного сопротивления — не более 0,1 значения номинального сопротивления громкоговорителя.

Уровень собственного шума и фона на выходе относительно номинального значения выходного напряжения — не более минус 70 дБ.

Усилитель должен быть снабжен защитой от появления на его выходе постоянной составляющей и низкочастотных переходных процессов.

В качестве усилителя мощности У1 может быть использован выходной усилитель генератора, с которым проводят измерения (ГНИ, ГДС, ГИ) при условии выполнения перечисленных в данном пункте требований.

2.11. Усилитель мощности для контроля предельной шумовой мощности громкоговорителя (У 2)

Усилитель может дополнительно выполнять функцию ограничителя, обеспечивая пик-фактор $2,0 \pm 0,2$. Если усилитель не используется в качестве ограничителя, его коэффициент гармонических искажений не должен быть более 10 % при выходном напряжении, превышающем необходимое напряжение не менее чем на 7 дБ.

Выходное сопротивление усилителя должно быть не более 1/3 номинального сопротивления громкоговорителя.

Уровень собственного шума и фона на выходе усилителя мощности относительно номинального значения выходного напряжения — не более минус 40 дБ.

Усилитель должен быть снабжен защитой от появления на его выходе постоянной составляющей и низкочастотных переходных процессов.

2.12. Усилитель микрофонный (У М)

Погрешность установки коэффициента усиления на частоте 1000 Гц не должна превышать 0,2 дБ.

Неравномерность амплитудно-частотной характеристики — не более 1 дБ.

Модуль полного входного сопротивления УМ на частоте 1000 Гц должен соответствовать условиям градуировки совместно используемого измерительного микрофона.

Отклонение модуля полного входного сопротивления УМ от значения на частоте 1000 Гц в диапазоне частот измерений — не более 0,5 дБ.

Коэффициент гармоник при номинальном выходном напряжении — не более 0,5 %. Коэффициент гармоник микрофонного усилителя, используемого при измерении коэффициента гармонических искажений громкоговорителя, не должен быть более 1/6 измеряемого значения.

Напряжение собственного шума и фона, приведенное ко входу микрофонного усилителя, не должно превышать уровень эквивалентного звукового давления 40 дБ относительно звукового давления $2 \cdot 10^{-5}$ Па.

Если измерительный микрофон поверяют вместе с УМ, то требования к модулю полного входного сопротивления усилителя и к погрешности установки коэффициента усиления УМ заменяют требованием стабильности коэффициента усиления.

2.13. Измерительный микрофон

Измерительный микрофон должен быть приемником звукового давления.

Полный коэффициент гармонических искажений измерительного микрофона не должен превышать 1/8 ожидаемого при измерении значения.

Уровень эквивалентного звукового давления собственных шумов измерительного микрофона в диапазоне частот, в котором производятся измерения, — не более 46 дБ.

Нестабильность уровня чувствительности в течение года, включая кратковременную составляющую, при нормальных условиях эксплуатации по ГОСТ 22261–82 — не более $\pm 0,5$ дБ.

Пространственная направленность микрофона, предназначенного для измерений в условиях однородного поля, не должна превышать 2 дБ во всем диапазоне частот, в котором производятся измерения.

В справке или свидетельстве о поверке микрофона должна быть указана чувствительность микрофона по свободному полю с погрешностью не более 0,5 дБ. Для измерений в условиях однородного поля в справке или свидетельстве о поверке должна быть указана чувствительность измерительного микрофона по диффузному полю.

2.14. Микрофон для измерения призвука, дребезжания и полярности громкоговорителя

Для измерения призвука, дребезжания и полярности громкоговорителя допускается применять микрофон, являющийся приемником градиента давления.

Коэффициент гармонических искажений микрофона для измерения призвука и дребезжания при уровне звукового давления 100 дБ — не более 1 %. В требуемом диапазоне частот микрофон должен обладать неравномерностью частотной характеристики чувствительности:

- при измерении призвука — не более 6 дБ;
- при измерении дребезжания — не более 10 дБ.

2.15. Электронный вольтметр

Электронный вольтметр должен быть прибором среднеквадратических значений. Измерение напряжения синусоидального сигнала, подводимого к измеряемому громкоговорителю, допускается проводить вольтметром средневыпрямленных значений, проградуированным в среднеквадратических значениях.

Полное входное сопротивление электронного вольтметра должно превосходить внутреннее сопротивление измеряемой цепи не менее чем в 100 раз.

Класс точности – не хуже 2,5.

2.16. Измеритель нелинейных искажений (ИНИ)

Минимальный диапазон измеряемых полных коэффициентов гармонических искажений – от 0,1 до 30 %.

Погрешность измерений в зависимости от значения измеряемого полного коэффициента гармонических искажений – не более $\pm (0,1 K_r + 0,1) \%$.

2.17. Анализатор спектра

Основная погрешность измерения отношения уровней синусоидальных сигналов или спектральных составляющих сигнала на одной частоте или в полосе частот – не более 1,5 дБ.

Динамический диапазон – не менее 60 дБ.

При измерении интермодуляционных искажений анализатор спектра должен удовлетворять дополнительным требованиям:

основная погрешность измерения частоты по шкале анализатора спектра – не более $\pm (0,01f + 5)$ Гц;

полоса пропускания на уровне минус 3 дБ – не шире $0,5 f_n$, где f_n – нижняя граничная частота диапазона частот громкоговорителя.

2.18. Селективный вольтметр

Класс точности – не хуже 10.

Измерение напряжения синусоидального сигнала допускается проводить вольтметром средневыпрямленных значений, проградуированным в среднеквадратических значениях.

2.19. Магазин сопротивлений и резисторы

Магазин сопротивлений должен обеспечивать возможность установки электрического сопротивления с шагом не более 1 % значения измеряемого сопротивления.

Отклонение электрических сопротивлений резисторов и магазина по частоте в заданном диапазоне частот – не более 2 %, а их мощность рассеивания должна быть не менее электрической мощности, подводимой к ним при измерениях.

2.20. Регистрирующее устройство

Регистрирующее устройство включает аналоговый самописец уровня (логарифматор и собственно самописец) или аналого-цифровой преобразователь и устройство отображения в цифровой или графической форме.

Между регистрирующим устройством и совместно используемым прибором (генератором ГНИ, набором третьоктавных переключаемых фильтров, поворотным столом) должна быть предусмотрена синхронизация параметра (частоты, угла поворота) с его регистрируемым значением, обеспечивающая отсчет угла поворота с погрешностью не более $\pm 3^\circ$, или отсчет частоты с погрешностью не более $\pm (0,05f + 2)$ Гц, где f – частота генератора или центральная частота третьоктавного фильтра, Гц.

Регистрирующее устройство должно обеспечивать регистрацию уровня сигнала любой формы, у которого пик-фактор не более 5 с погрешностью регистрации не более $\pm 0,5$ дБ.

Соотношение постоянной времени самописца и скорости изменения параметра (частоты или угла поворота) должно быть таким, чтобы уровень, полученный при регистрации с непрерывным изменением параметра, отличался от уровня, полученного в статическом режиме, не более чем на $\pm 0,5$ дБ.

Непрерывный динамический диапазон самописца – 25 дБ (допускается 50 и 30 дБ).

2.21. Поворотный стол

Поворотный стол должен обеспечивать возможность вращения громкоговорителя вокруг вертикальной оси, проходящей через рабочий центр, на угол 360° .

Должна быть предусмотрена синхронизация угла поворота с регистрирующим устройством с погрешностью не более $\pm 3^\circ$.

2.22. Универсальный осциллограф

Основная погрешность измерения напряжения – не более 5 %.

2.23. Измеритель разности фаз

Измеритель разности фаз – по ГОСТ 8039–79.

Пределы измерений разности фаз – от 0 до 360° или от 0 до $\pm 180^\circ$.

Минимальное значение входного напряжения – не более 0,01 В.

Погрешность измерения – не более $\pm (0,5 + 0,2\varphi)^\circ$, где φ – измеряемая разность фаз.

2.24. Электронно-счетный частотомер

Минимальное значение входного напряжения – не более 0,1 В.

Относительная погрешность измерения частоты – не более 0,1 %.

2.25. Сумматор

Сумматор – в соответствии с черт. 3.

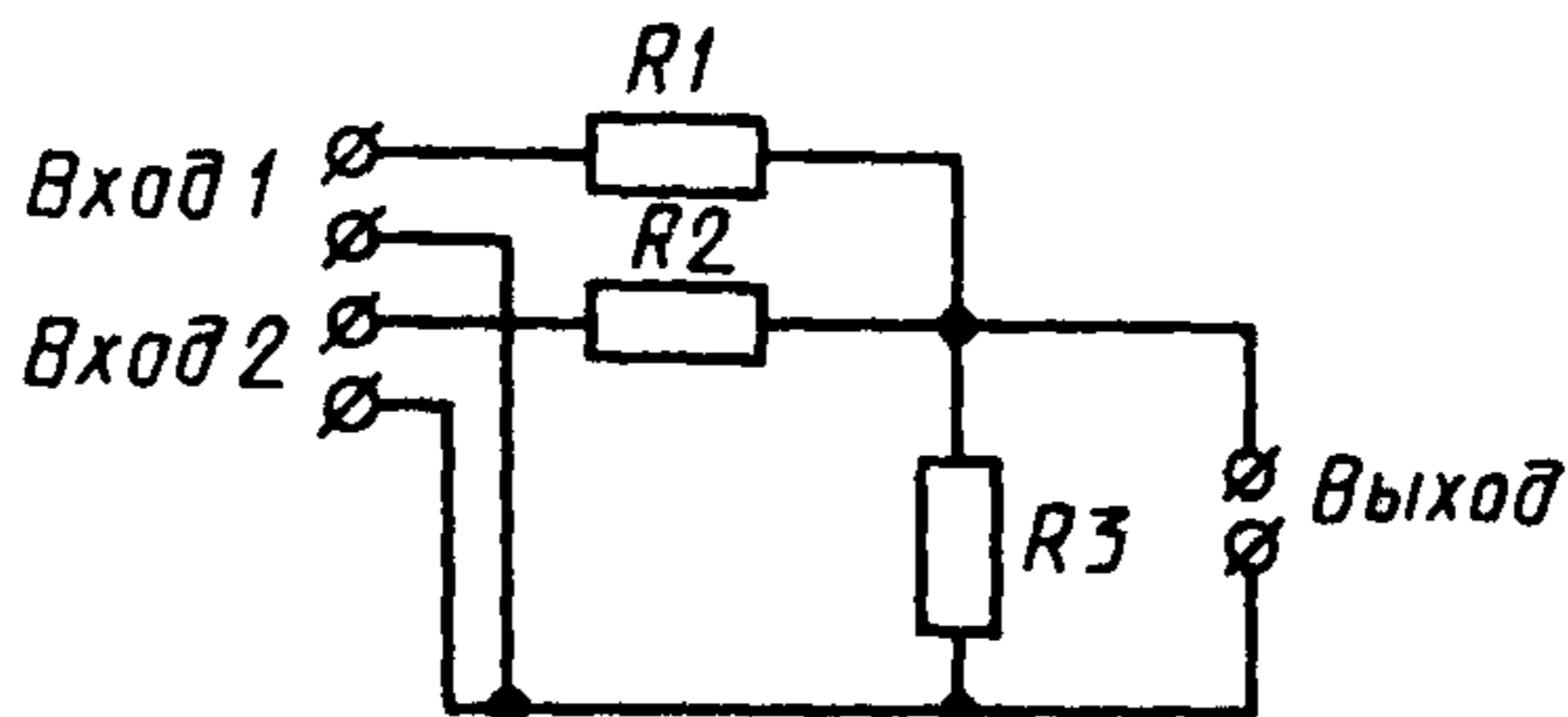
Неравномерность амплитудно-частотной характеристики – не более 0,5 дБ.

2.26. Ограничитель амплитуд

Ограничитель амплитуд должен обеспечивать симметрию ограничения шумового сигнала с точностью не хуже 2 %.

2.27. Соединительные электрические линии

Соединительные электрические линии, предназначенные для измерения напряжения на громкоговорителе, должны обеспечивать измерение напряжения в заданном диапазоне частот с погрешностью не более 0,5 дБ.



$R1, R2$ – резисторы с сопротивлением $10 \text{ кОм} \pm 20 \%$; $R3$ – резистор с сопротивлением $0,47 \text{ кОм} \pm 20 \%$

Черт. 3

2.28. Полупроводниковые диоды

Допустимое постоянное обратное напряжение – не менее 100 В.

Импульсный прямой ток при длительности импульса не более 50 мс – не менее 3,5 А.

Прямое падение на диоде:

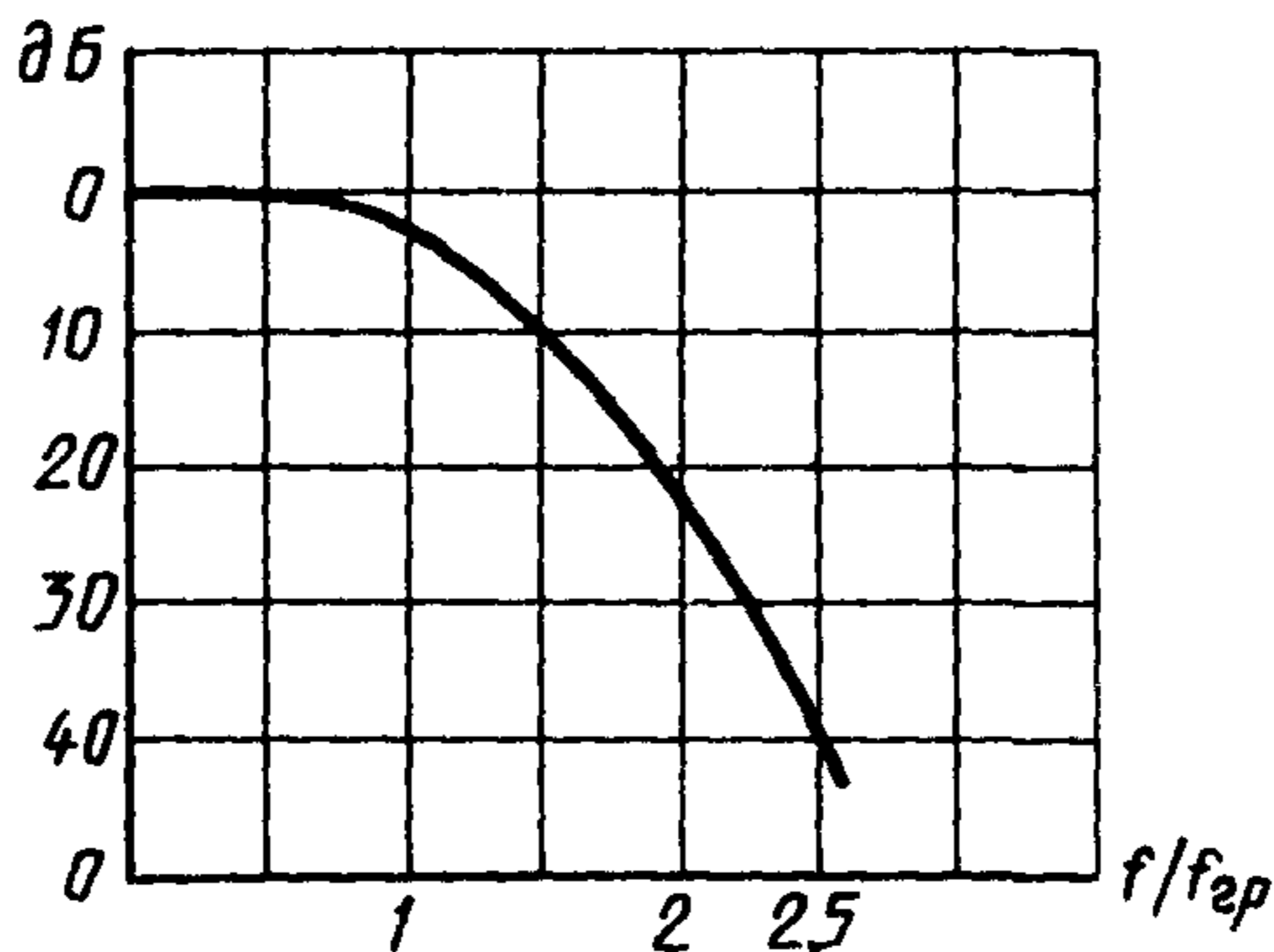
не более 2 В – при токе 3,5 А;

не менее 0,8 В – при токе 0,2 мА.

2.29. Фильтр нижних частот для измерения частотной характеристики звукового давления импульсным методом (ФНЧ)

Частотная характеристика затухания должна соответствовать приведенной в табл. 4.

Нормализованная кривая средних значений приведена на черт. 4



Черт. 4.

Т а б л и ц а 4

Относительная частота, $f/f_{гр}$	Относительное затухание, дБ	Допускаемое отклонение, дБ
0,315	0	± 1
0,50	0	± 1
0,75	0	+6 -1
1,00	3,0	+ ∞ -2
1,25	6	+ ∞ -2
2,50	40	+ ∞ -2

2.30. Для автоматизации измерений допускается использование устройств, преобразующих измеряемые сигналы в цифровую форму с последующей обработкой на электронно-вычислительной машине.

2.31. Совместно используемые средства измерений допускается конструктивно объединять в одном устройстве.

2.32. Все средства измерений и вспомогательные устройства должны удовлетворять требованиям безопасности по ГОСТ 22261-82.

3. УСЛОВИЯ ПРОВЕДЕНИЯ ИЗМЕРЕНИЙ

3.1. Общие требования к условиям проведения измерений

При проведении измерений следует соблюдать условия, указанные в пп. 3.2, 3.3, 3.5, 3.9, являющиеся общими для всех методов измерений электроакустических параметров.

Необходимые дополнительные условия измерений указаны при описании конкретного метода.

3.2. Климатические условия измерений

3.2.1. Климатические условия – нормальные по ГОСТ 15150-69.

3.2.2. Если до начала измерений громкоговоритель находился в климатических условиях, отличных от нормальных, то перед измерением его следует выдержать в нормальных климатических условиях не менее 1 ч, если иное время не указано в технических условиях на громкоговоритель конкретного типа (далее – ТУ).

3.3. Допускаемый уровень помех

Общий уровень акустических и электрических помех и маскирующих сигналов, измеренных в рассматриваемой полосе частот, должен быть не менее чем на 10 дБ ниже уровня суммы минимального измеряемого сигнала и помех.

Допускается включать в тракт фильтры или иные устройства, увеличивающие отношение исследуемый сигнал/помеха.

3.4. Частоты, задаваемые как условия для электроакустических измерений

При измерениях, производимых на заданном ряде дискретных частот (кроме измерений, относящихся к измерениям резонансных частот), частоты следует выбирать из предпочтительного ряда по ГОСТ 12090-80.

3 5 Способ установки громкоговорителя

3 5 1. Способ установки головки громкоговорителя

Измерения головки громкоговорителя следует проводить в акустическом оформлении, в котором предназначена работать головка громкоговорителя. Допускается проводить измерения в стандартном акустическом экране, либо в испытательном ящике либо в акустическом экране, обеспечивающим условие свободного поля в полупространстве. Отдельные измерения допускается проводить без акустического оформления.

Способ установки головки громкоговорителя, при котором проводятся конкретные измерения, должен быть указан в ТУ.

Требования к стандартному акустическому экрану и креплению головки громкоговорителя к нему или к испытательному ящику приведены в приложении 4.

Примечание Условия измерений, реализующиеся при установке головки громкоговорителя в стандартном акустическом экране или испытательном ящике в ограниченном снизу диапазоне частот приближаются к условиям свободного поля в полупространстве. Нижняя граничная частота этого диапазона частот зависит от расстояния до измерительного микрофона и определяется на основе сравнительных измерений, а не расчетов. На более низких частотах условия измерений не могут считаться условиями свободного поля в полупространстве.

3 5 2. Способ установки громкоговорителей, кроме указанных в п 3 5 1

Измерения громкоговорителей, кроме указанных в п 3 5 1, следует проводить без дополнительного акустического оформления, если иное не указано в ТУ.

Для громкоговорителей, предназначенных для эксплуатации со специально оговоренным в ТУ дополнительным акустическим оформлением и (или) взаиморасположением громкоговорителя и дополнительного акустического оформления, при измерениях требуется выполнение указываемых в ТУ условий установки громкоговорителя, определяемых условиями эксплуатации.

Способ установки громкоговорителя должен быть указан вместе с результатами измерений.

3 6 Акустические условия измерений

3 6 1. Условия свободного поля

Условия свободного поля на фиксированной частоте выполняются в той области пространства, в любой точке которой значение звукового давления, создаваемого сферическим ненаправленным излучателем, отличается от значения, ожидаемого в идеальном свободном пространстве, не более чем на $\pm 1,0$ дБ.

Условия свободного поля могут быть реализованы, в частности, в некоторой области звукомерной заглушенной камеры или на открытом воздухе.

Для проведения измерений требуется выполнение условий свободного поля, по крайней мере, на отрезке прямой, соединяющей измерительный микрофон и рабочий центр громкоговорителя.

Условия свободного поля с учетом коррекции по п. 3.6.3 должны выполняться во всем диапазоне частот измерений.

3.6.2. Условия свободного поля в полупространстве

Условия свободного поля в полупространстве выполняются в той части полупространства, где выполняются условия п. 3.6.1 при установке сферического ненаправленного излучателя таким образом, чтобы его центр излучения находился в плоскости, ограничивающей полупространство.

Условия свободного поля в полупространстве могут быть реализованы, в частности, в звукомерной заглушенной камере при установке громкоговорителя в акустическом экране таких размеров, чтобы значение звукового давления, создаваемого сферическим ненаправленным излучателем, находящимся в плоскости экрана, в области пространства в одну сторону экрана отличалось от значения, ожидаемого в идеальном свободном пространстве, не более чем на $\pm 1,0$ дБ.

3.6.3. Результаты измерений в условиях свободного поля

В результате измерений, проведенных в звукомерной заглушенной камере или в аналогичных условиях на частотах, не превышающих 315 Гц, вводятся поправки, определенные в соответствии с приложением 5. Минимальная величина вводимых поправок определяется конкретной целью измерений.

Ответственность за определение и правильность использования поправок несет метрологическая служба, проводящая измерение.

3.6.4. Условия однородного поля

Условия однородного поля выполняются в области, в которой средние квадратические отклонения звукового давления в точках расположения измерительного микрофона не превышают:

$\pm 1,5$ дБ	в диапазоне частот до 180 Гц;
± 1 дБ	” ” ” от 180 до 710 Гц;
$\pm 0,5$ дБ	” ” 710 ” 2800 Гц;
± 1 дБ	” ” св. 2800 Гц.

Условия однородного поля могут быть реализованы, в частности, в звукомерной реверберационной камере.

Измерения в условиях однородного поля могут производиться как в третьоктавных, так и в октавных полосах шума. Вид полос шума устанавливается в ТУ.

Для измерений на частотах ниже 125 Гц объем реверберационной камеры должен быть не менее 200 м^3 .

Если это условие не выполнено, результаты могут быть использованы только для сравнения и в этом случае должны представляться вместе с указанием условий измерений.

3.6.5. Условия незаглушенного помещения

Условия незаглушенного помещения выполняются в любом месте, где обстановка (отражающие поверхности, шумы, наводки, вибрации и т.п.) не оказывают влияния в процессе измерения на электрические (входные) характеристики громкоговорителя в пределах точности измерений.

3.7. Размещение громкоговорителя и измерительного микрофона

3.7.1. Размещение громкоговорителя в условиях свободного поля или свободного поля в полупространстве при измерениях, связанных с измерением звукового давления

При выборе расстояния между громкоговорителем и измерительным микрофоном следует учитывать факторы, действующие в реальных условиях измерений конкретного громкоговорителя и ограничивающие величину этого расстояния как сверху, так и снизу. При уменьшении расстояния увеличивается степень приближения условий измерений к условиям идеального свободного пространства. Однако при этом сильнее проявляется явление интерференции, обуславливающее нарушение обратно пропорциональной зависимости звукового давления, развиваемого громкоговорителем, от расстояния, что может привести к большим частотнозависимым ошибкам при пересчете давления на основе теоретической зависимости. Искажение результатов измерений вследствие интерференции является фактором, ограничивающим величину расстояния снизу.

Интерференция проявляется в значительной степени при измерении характеристик многополосных громкоговорителей и громкоговорителей, состоящих из нескольких излучателей, работающих в одной и той же полосе частот. Например, для звуковых колонок интерференция перестает существенно сказываться только на расстоянии нескольких метров.

Величина расстояния сверху ограничена шумами, отражениями от стен и размерами звукомерной заглушенной камеры.

Для простоты пересчета рекомендуется выбирать расстояние из ряда 0,5; 1,0 или целое число метров. Расстояние указывают в ТУ и в результатах измерений, которые пересчитывают к расстоянию 1 м; при этом фиксируют факт пересчета.

3.7.2. Размещение громкоговорителя в условиях однородного поля

Громкоговоритель должен быть расположен в одном из углов реверберационной камеры так, чтобы его рабочая ось была направлена в этот угол. Расстояние от громкоговорителя и от измерительного микрофона до ближайшей отражающей поверхности камеры должно быть не менее половины длины волны, соответствующей нижней частоте заданного для громкоговорителя диапазона измерения.

Расстояние от измерительного микрофона до рабочего центра громкоговорителя L , в м, должно быть не менее величины l_{\min}

$$l_{\min} = K \sqrt{\frac{V}{T}}, \quad (1)$$

где K – коэффициент равный $0,42 \text{ (с/м)}^{1/2}$;

V – объем реверберационной камеры, м^3 ;

T – время стандартной реверберации в камере на средней частоте измерительного сигнала, с.

При измерениях в нескольких точках расстояние между точками расположения микрофона должно быть не менее половины длины волны, соответствующей нижней граничной частоте заданного диапазона частот громкоговорителя.

3.7.3. Размещение при измерениях, не связанных с измерением звукового давления

При измерениях, не связанных с измерением звукового давления, громкоговоритель должен быть расположен на расстоянии не менее 0,5 м от ближайшей отражающей поверхности. Громкоговоритель должен быть расположен таким образом, чтобы его рабочая ось была горизонтальна, если иное не указано в ТУ.

3.8. Режим подачи напряжения на громкоговоритель при измерениях

При измерениях должен быть обеспечен режим постоянства напряжения, кроме измерений частотной характеристики полного электрического сопротивления и добротности громкоговорителя, которые могут также проводиться в режиме постоянства тока.

Напряжение, подводимое к громкоговорителю, задается в ТУ либо определяется указанным в ТУ методом по заданному среднему звуковому давлению в заданном диапазоне частот.

Напряжение или ток, при которых производят измерения, должны быть указаны в результатах измерений.

Регуляторы громкости громкоговорителя, в том числе полосовые (при их наличии), должны быть установлены в положение, указанное в ТУ, а при отсутствии указаний — в положение наименьшего затухания.

3.9. Полярность подключения громкоговорителя
Сигнальный проводник линии подключают к положительной клемме громкоговорителя, если иное не указано в ТУ.

4. МЕТОДЫ ИЗМЕРЕНИЙ И ОБРАБОТКА РЕЗУЛЬТАТОВ

4.1. Полярность громкоговорителя и головки громкоговорителя

Определяемой характеристикой является соответствие маркировки громкоговорителя условленному направлению смещения подвижной системы излучателя в низкочастотной части эффективного рабочего диапазона частот громкоговорителя, контролируемое в соответствии с пп. 3.1, 3.6.5, 3.7.3.

4.1.1. Полярность головки громкоговорителя

Метод 1 (по смещению)

Выводы головки громкоговорителя подключают к источнику постоянного тока так, чтобы положительный вывод головки громкоговорителя (обозначенный знаком „+”) соединялся с положительным полюсом источника тока. При этом напряжение источника постоянного тока не должно превышать значения, соответствующего половине предельного синусоидального напряжения головки громкоговорителя.

При правильной маркировке выводов подвижная система головки громкоговорителя должна смещаться в направлении преимущественного излучения звука.

Метод 2 (по гальванометру).

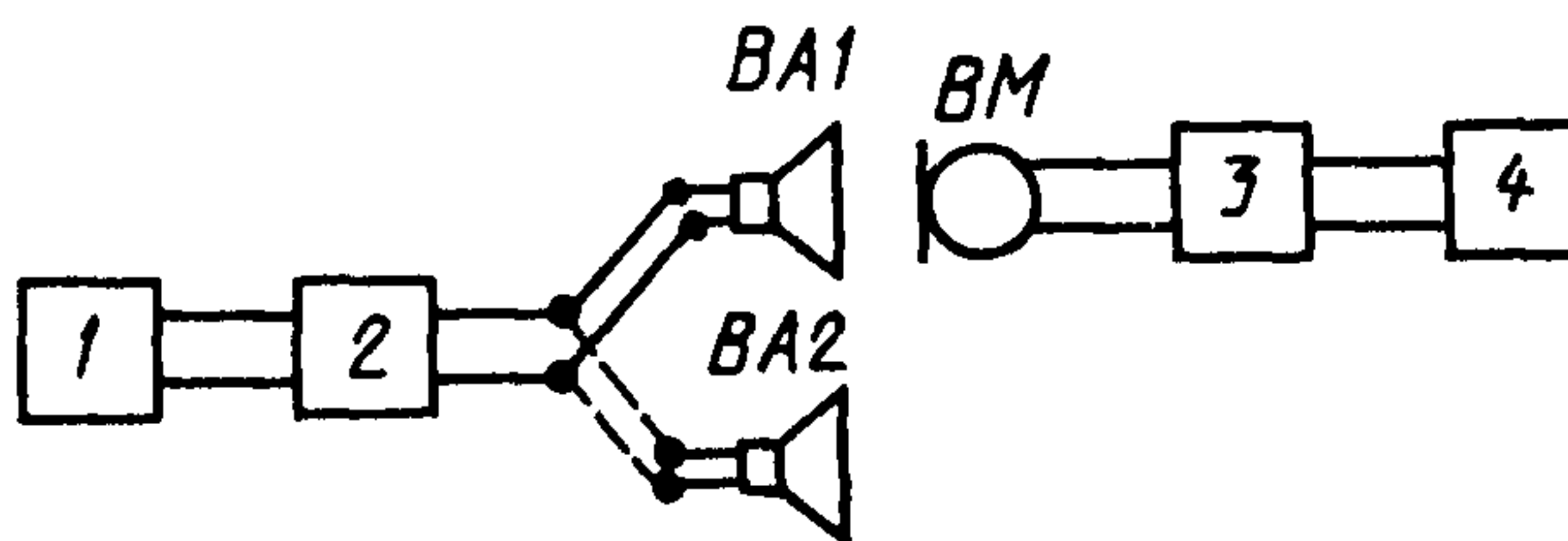
Выводы головки громкоговорителя подключают к гальванометру так, чтобы положительный вывод головки громкоговорителя (обозначенный знаком „+”) соединялся с отрицательным выводом гальванометра. Осуществляя смещение подвижной системы головки громкоговорителя в направлении, обратном направлению преимущественного излучения, наблюдают направление смещения стрелки гальванометра.

При правильной маркировке полярности головки громкоговорителя стрелка гальванометра должна отклоняться в ту же сторону, в которую она отклоняется при подключении выводов гальванометра к одноименным выводам источника постоянного тока.

4.1.2. Полярность громкоговорителя

Полярность громкоговорителя следует контролировать с помощью импульсного сигнала сравнением с полярностью вспомогательной головки громкоговорителя, проверенной в соответствии с п. 4.1.1.

Схема контроля приведена на черт. 5.



1 – импульсный генератор; 2 – усилитель мощности У1 или У2;
 3 – микрофонный усилитель; 4 – универсальный осциллограф;
 BA1 – контролируемый громкоговоритель; BA2 – вспомогательная головка громкоговорителя; BM – микрофон для измерения полярности

Черт. 5

Длительность импульсов выбирают в пределах 1 – 3 мс, частоту следования – не более 250 Гц. Напряжение импульса выбирают таким, чтобы обеспечить требования п. 3.3, но не более предельного синусоидального напряжения громкоговорителя.

Микрофон для измерения полярности следует располагать на рабочей оси головки громкоговорителя на расстоянии 0,01 – 0,03 м от плоскости излучающего отверстия. Контроль проводят в последовательности: вспомогательную головку громкоговорителя подключают так, чтобы сигнальный вывод выхода усилителя мощности был соединен с положительным выводом головки (обозначенный знаком „+”), и по осциллографу

определяют полярность импульса на выходе микрофонного усилителя. Затем заменяют вспомогательную головку контролируемым громкоговорителем. Положительный вывод громкоговорителя (обозначенный знаком „+”) должен быть соединен с сигнальным выводом выхода усилителя мощности. По осциллографу определяют полярность импульса на выходе микрофонного усилителя. В случае правильной маркировки выводов громкоговорителя полярности импульсов в обоих случаях совпадают.

Если контролируемый громкоговоритель содержит несколько головок громкоговорителей, то в случае однополосного громкоговорителя контроль полярности проводят относительно каждой головки, а в случае многополосного громкоговорителя — относительно низкочастотной, если иное не оговорено в ТУ.

Контроль полярности включения головок громкоговорителя многополосного громкоговорителя можно проводить методом сравнения с громкоговорителем того же типа, полярность включения головок громкоговорителя которого соответствует ТУ. В этом случае идентификацию полярности импульсов проводят отдельно для низко-, средне- и высокочастотных головок громкоговорителя, входящих в контролируемый и вспомогательный громкоговорители.

4.2. Электрические (входные) и связанные с ними параметры и характеристики громкоговорителя

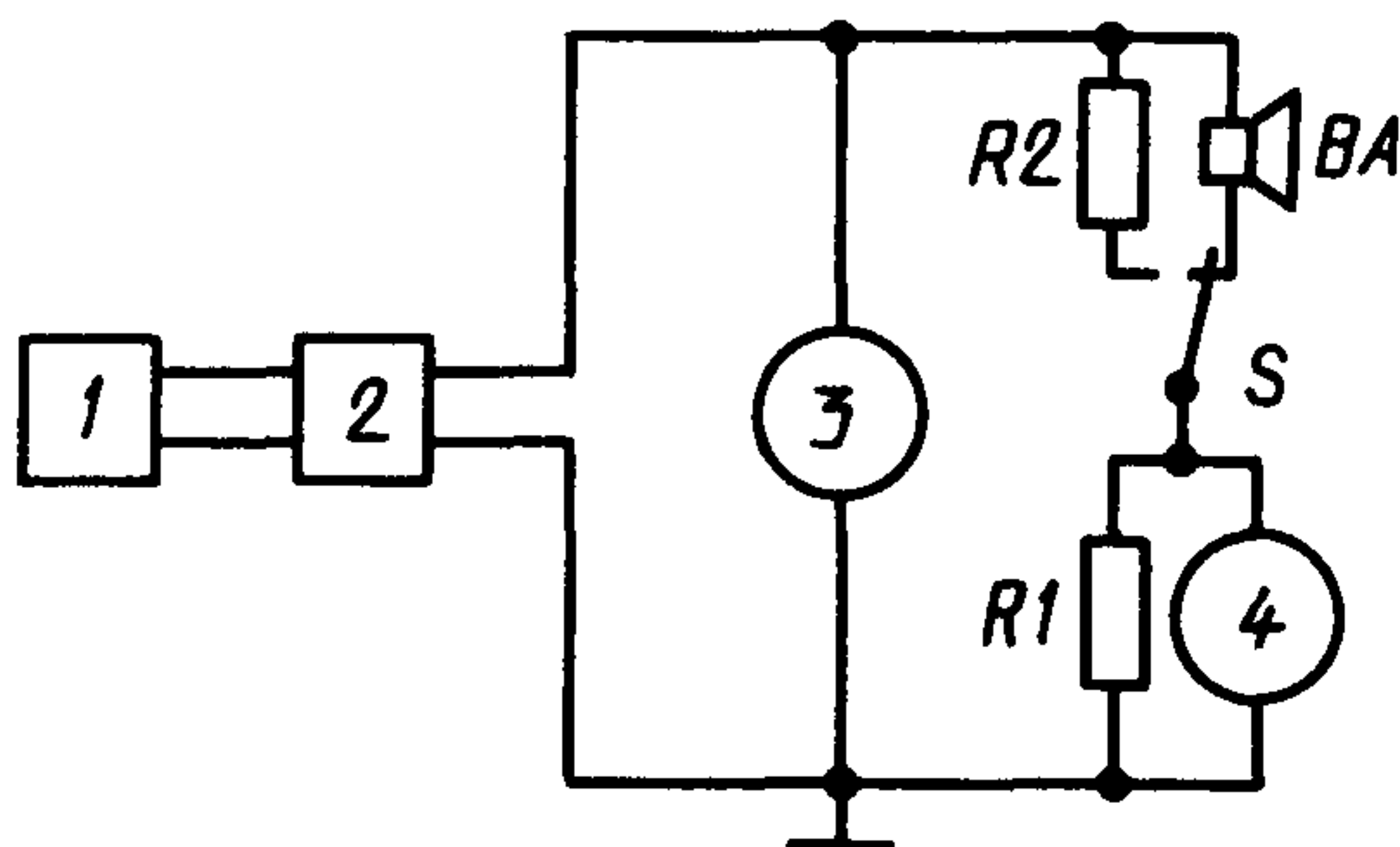
4.2.1. Модуль полного электрического сопротивления громкоговорителя на заданной частоте

Значение модуля полного электрического сопротивления на заданной частоте определяют в соответствии с пп. 3.1, 3.4, 3.6.5, 3.7.3 и 3.8.

Проведение измерений

Метод 1 (пропорциональных напряжений)

Схема измерений приведена на черт. 6.



1 — генератор ГНИ; 2 — усилитель мощности У1;
3, 4 — электронные вольтметры; R1, R2 — резисторы;
BA — контролируемый громкоговоритель; S — переключатель

Сопротивление резистора $R1$ должно быть не более 0,05 от предполагаемого минимального значения модуля полного электрического сопротивления громкоговорителя. Значение сопротивления резистора $R2$ должно быть определено с погрешностью не более 1 % и должно находиться в пределах от минимально допустимого значения модуля полного электрического сопротивления громкоговорителя до номинального электрического сопротивления громкоговорителя.

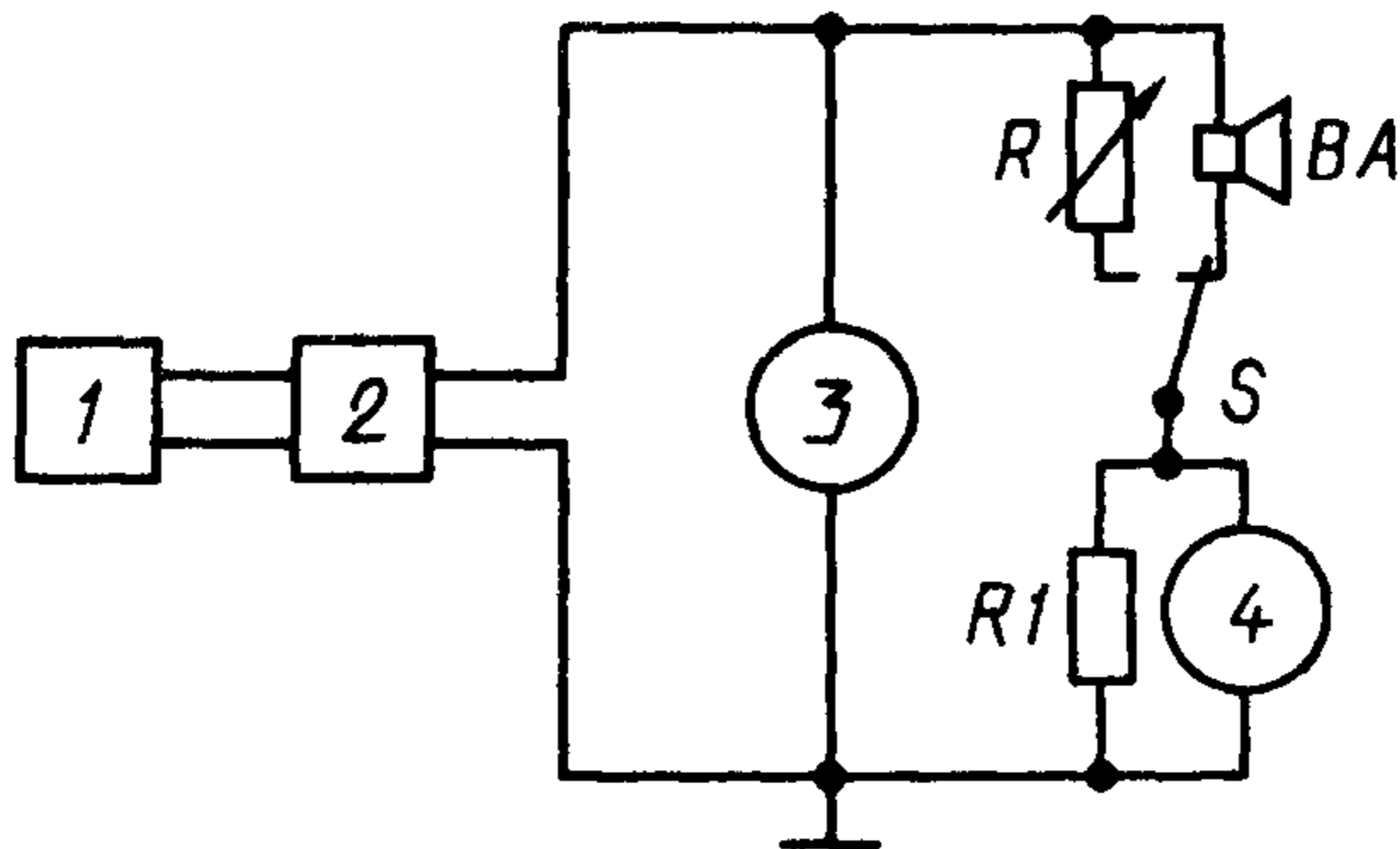
Измеряют напряжение U_R на резисторе $R1$ при подключении резистора $R2$, затем измеряют напряжение $U_{гр}$ на резисторе $R1$ при подключении громкоговорителя. Модуль полного электрического сопротивления $|z|$ в Ом, на фиксированной частоте определяют по формуле

$$|z| = R_2 \frac{U_R}{U_{гр}}, \quad (2)$$

где R_2 – сопротивление резистора $R2$, Ом.

Метод 2 (замещения)

Схема измерений приведена на черт. 7.



1 – генератор ГНИ; 2 – усилитель мощности У1;
3, 4 – электронные вольтметры; $R1$ – резистор;
 R – магазин сопротивлений; BA – контролируемый
громкоговоритель; S – переключатель

Черт. 7

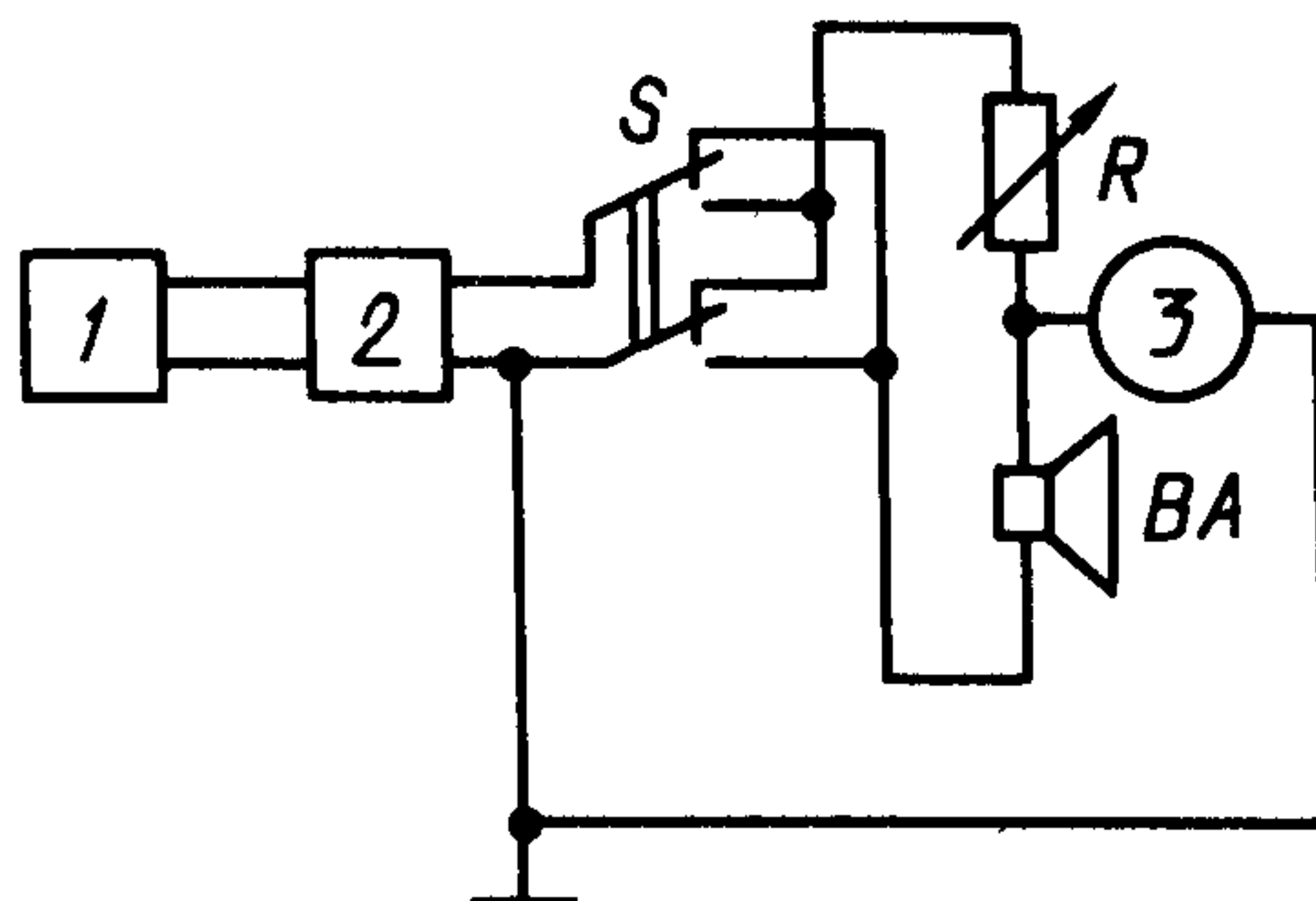
Сопротивление резистора $R1$ должно быть не более 0,05 от предполагаемого минимального значения модуля полного электрического сопротивления громкоговорителя.

Изменяя сопротивление магазина сопротивлений, добиваются равенства показаний вольтметра при обоих положениях переключателя. Полученное при этом сопротивление магазина сопротивлений является значением модуля полного электрического сопротивления громкоговорителя.

Электрическая мощность, подводимая к магазину сопротивлений, не должна превышать допустимой для него мощности.

Метод 3 (уравнивания напряжений)

Схема измерений приведена на черт. 8.



1 – генератор ГНИ; 2 – усилитель мощности У1;
3 – электронный вольтметр; R – магазин сопротивлений;
BA – контролируемый громкоговоритель; S – переключатель

Черт. 8

Электрическая мощность, подводимая к магазину сопротивлений, не должна превышать допустимой для него мощности.

Изменяя сопротивление магазина сопротивлений, получают равенство показаний вольтметра при обоих положениях переключателя, при этом после каждого изменения сопротивления магазина сопротивлений напряжение на громкоговорителе устанавливают в соответствии с п. 3.8.

Полученное сопротивление магазина является значением модуля полного электрического сопротивления громкоговорителя на частоте измерений.

4.2.2. Минимальное значение модуля полного электрического сопротивления громкоговорителя

Значение модуля полного электрического сопротивления, которое является минимальным в заданном диапазоне частот, определяют в соответствии с пп. 3.1, 3.6.5, 3.7.3 и 3.8.

Проведение измерений

Схемы измерений приведены на черт. 6 и 7.

Определяют частоту, на которой модуль полного электрического сопротивления имеет минимальное значение (в ТУ может быть указан диапазон частот, в котором должно находиться минимальное значение модуля полного электрического сопротивления). Для этого переключатель устанавливают в положение, при котором сигнал поступает на вход громкоговорителя. Изменяя частоту генератора, добиваются мак-

симального показания вольтметра 4 (см черт 6 и 7) и проводят измерение модуля полного электрического сопротивления громкоговорителя по п. 4.2.1

4.2.3 Частота основного резонанса головки громкоговорителя или закрытой акустической системы

Частоту, на которой модуль полного электрического сопротивления громкоговорителя достигает своего первого максимума при возрастании частоты, определяют в соответствии с пп 3.1, 3.6.5, 3.7.3 и 3.8

При оформлении результатов измерений частоты основного резонанса указывают способ установки головки громкоговорителя (при использовании испытательного ящика приводят его размеры)

Проведение измерений

Метод 1 (по модулю полного электрического сопротивления)

Метод применяют для головок громкоговорителей и закрытых акустических систем, у которых отношение модуля полного электрического сопротивления на частоте основного резонанса к минимальному значению модуля полного электрического сопротивления не менее 1,4 (3 дБ)

При измерении закрытых акустических систем разделительные фильтры должны быть включены в измерительную цепь

Схемы измерений должны соответствовать приведенным на черт 6 или 7 при указанном на чертеже положении переключателя. Допускается исключать из схемы измерения неиспользуемые в методе резистор R_2 магазин сопротивлений (R) и переключатель S

Повышая частоту генератора (от нижней граничной частоты заданного диапазона частот), определяют то ее значение, при котором электронный вольтметр 4 показывает первый по частоте минимум напряжения. Это значение частоты является частотой основного резонанса громкоговорителя.

Метод 2 (фазовый)

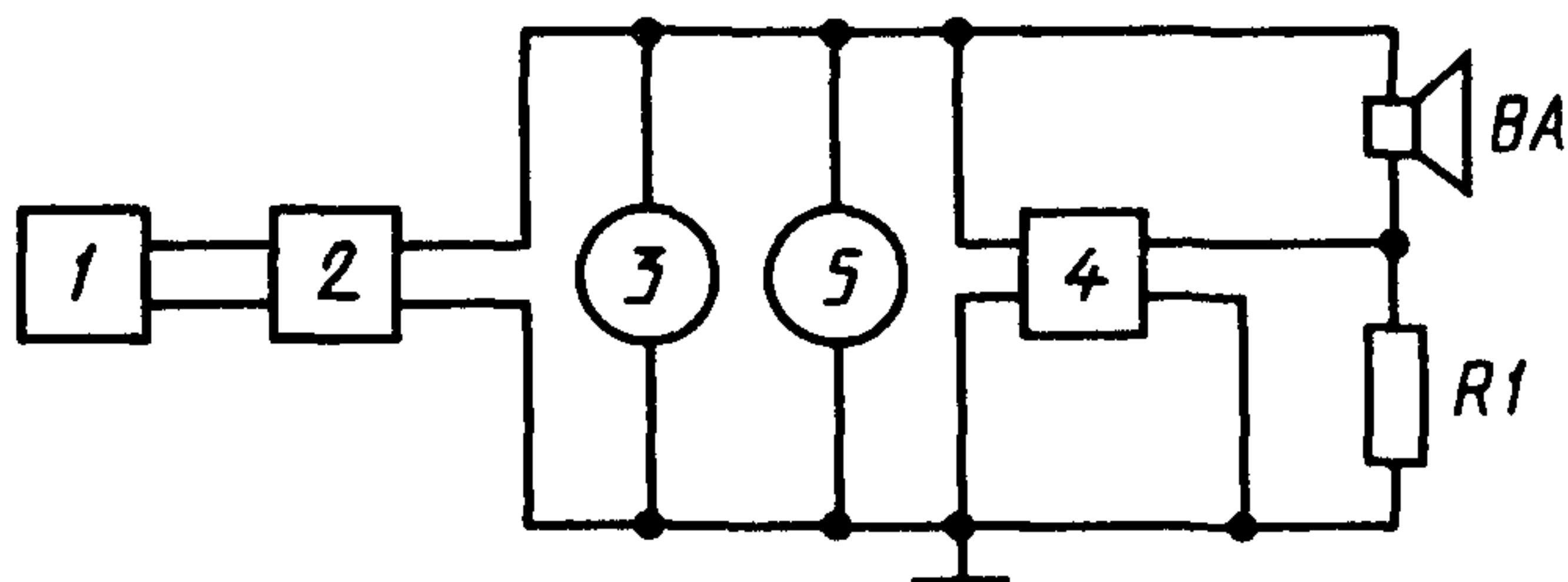
Метод применяют для головок громкоговорителей, у которых отношение модуля полного электрического сопротивления на частоте основного резонанса к минимальному значению модуля полного электрического сопротивления менее 1,4 (3 дБ)

Схема измерений приведена на черт 9

Сопротивление резистора R_1 должно быть не более 0,05 предполагаемого минимального значения модуля полного электрического сопротивления в заданном диапазоне частот.

При плавном повышении частоты (от нижней граничной частоты заданного диапазона частот) по частотомеру определяют то ее значение, при котором измеритель разности фаз показывает первое нулевое значение. Это значение частоты является частотой основного резонанса головки громкоговорителя.

4.2.4. Частота настройки громкоговорителя с фазоинвертором или пассивным излучателем



1 – генератор ГНИ; 2 – усилитель мощности У1; 3 – электронно-счетный частотомер; 4 – измеритель разности фаз; 5 – электронный вольтметр; R1 – резистор; BA – контролируемая головка громкоговорителя

Черт. 9

Определяемым параметром является частота, на которой модуль полного электрического сопротивления достигает своего минимума между первыми двумя максимумами при возрастании частоты (первый максимум может находиться за пределами диапазона частот измерений). Параметр определяют в соответствии с пп. 3.1, 3.6.5, 3.7.3 и 3.8.

Проведение измерений

Схема измерений должна соответствовать приведенной на черт. 6 или 7 при указанном на чертеже положении переключателя S , причем допускается исключать неиспользуемые резистор $R2$, магазин сопротивлений R и переключатель S .

Повышая частоту генератора (от нижней граничной частоты заданного диапазона частот), определяют то ее значение, при котором электронный вольтметр 4 показывает первый по частоте максимум напряжения после первого по частоте минимума напряжения. Это значение частоты является частотой настройки громкоговорителя с фазоинвертором или пассивным излучателем.

4.2.5. Частотная характеристика модуля полного электрического сопротивления в режиме постоянства напряжения

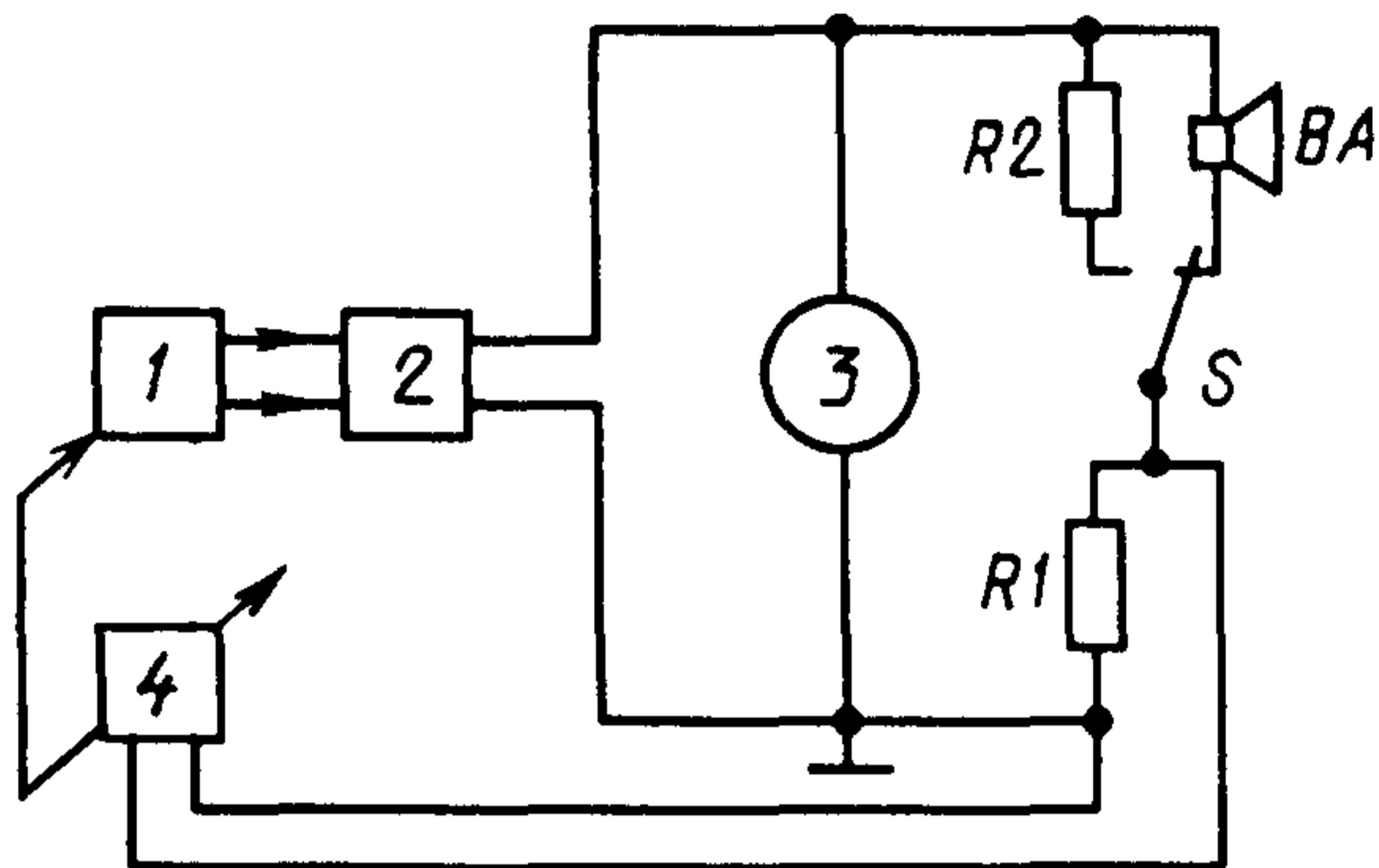
Частотную характеристику определяют в соответствии с пп. 3.1; 3.6.5; 3.7.3 и 3.8.

Проведение измерений

Схема измерений приведена на черт. 10.

Сопротивление резистора $R1$ должно быть не более 0,05 предполагаемого минимального значения модуля полного электрического сопротивления громкоговорителя в заданном диапазоне частот.

Измерение частотной зависимости уровня напряжения на резисторе $R1$ осуществляют при включенном громкоговорителе. Затем переключают



1 – генератор ГНИ; 2 – усилитель мощности У1; 3 – электронный вольтметр;
4 – регистрирующее устройство; $R1, R2$ – резисторы; BA – контролируемый
громкоговоритель; S – переключатель

Черт. 10.

телем S включают резистор $R2$, значение сопротивления которого должно быть определено с погрешностью не более 1 % и должно находиться в пределах от минимально допустимого значения модуля полного электрического сопротивления громкоговорителя до номинального электрического сопротивления громкоговорителя. На том же бланке регистрируют частотную зависимость уровня напряжения на резисторе $R1$ при включенном резисторе $R2$.

Модуль полного электрического сопротивления громкоговорителя на фиксированной частоте $|z|$, Ом, определяют по формуле

$$|z| = R_2 \cdot 10^{\frac{N_R - N_{гр}}{20}} \quad (3)$$

где N_R – уровень напряжения на резисторе $R1$ при включенном резисторе $R2$, дБ;

$N_{гр}$ – уровень напряжения на резисторе $R1$ при включенном громкоговорителе, дБ;

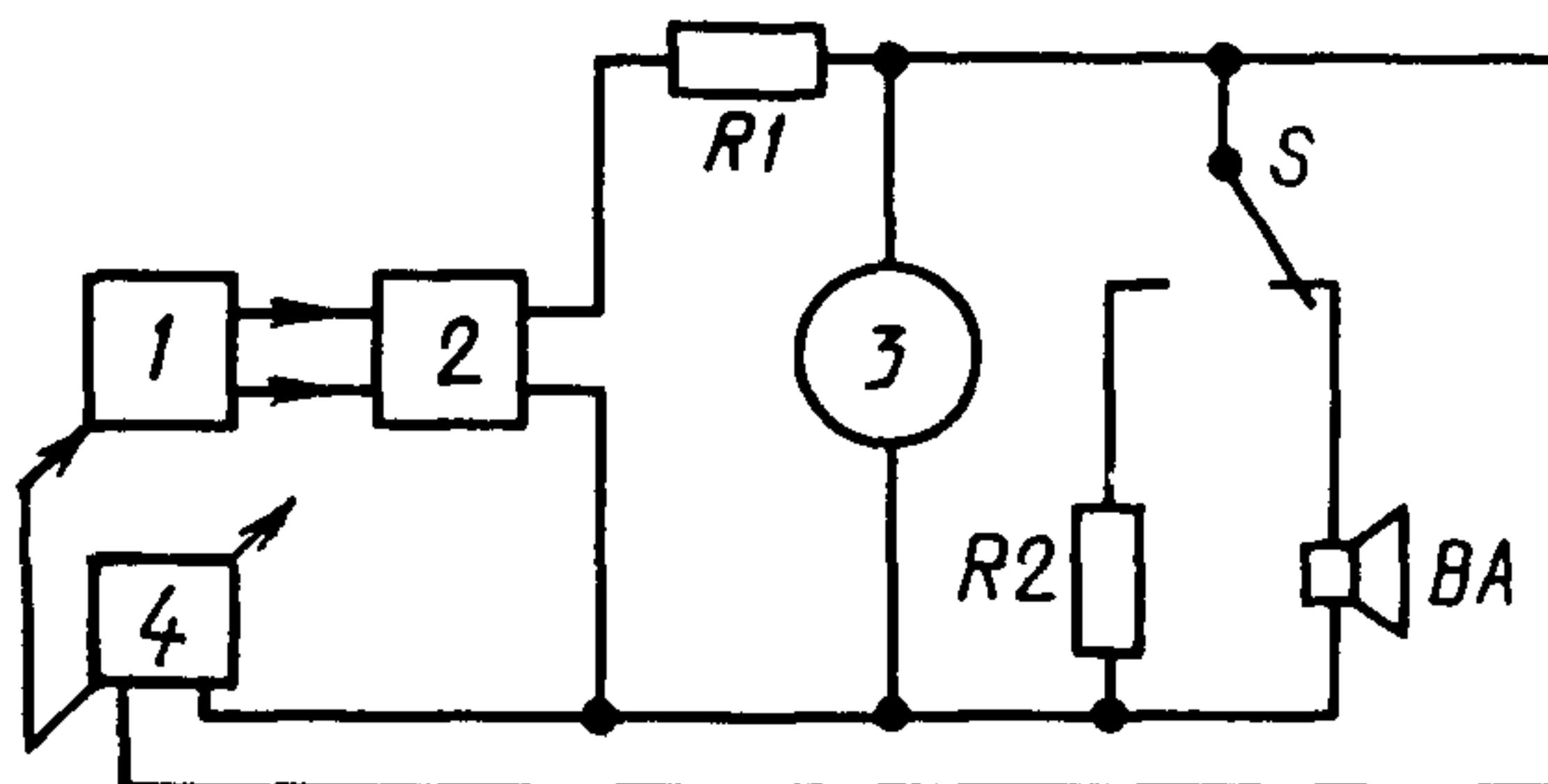
R_2 – сопротивление резистора $R2$, Ом.

4.2.6. Частотная характеристика модуля полного электрического сопротивления в режиме постоянства тока

Частотную характеристику определяют в соответствии с пп. 3.1, 3.6.5, 3.7.3, 3.8 и 4.2.3 при значении тока, протекающего через громкоговоритель, установленном в ТУ.

Проведение измерений

Схема измерений приведена на черт. 11.



1 – генератор ГНИ; 2 – усилитель мощности У1,
3 – электронный вольтметр; 4 – регистрирующее устройство,
R1, R2 – резисторы; BA – контролируемый громкоговоритель,
S – переключатель

Черт 11

Сопротивление резистора $R1$ должно не менее чем в 20 раз превышать предполагаемое максимальное значение модуля полного электрического сопротивления громкоговорителя в заданном диапазоне частот

Осуществляют запись частотной зависимости уровня напряжения на громкоговорителе. Затем громкоговоритель заменяют резистором $R2$, значение сопротивления которого должно быть определено с погрешностью не более 1 % и должно находиться в пределах от минимально допустимого значения модуля полного электрического сопротивления громкоговорителя до номинального электрического сопротивления громкоговорителя.

На том же бланке регистрируют частотную зависимость уровня напряжения на резисторе $R2$.

Модуль полного электрического сопротивления громкоговорителя в режиме постоянства тока на фиксированной частоте $|z|_{п.т}$, Ом, определяют по формуле

$$|z|_{п.т} = R_2 \cdot 10^{\frac{N_{гр} - N_R}{20}}, \quad (4)$$

где $N_{гр}$ – уровень напряжения на громкоговорителе, дБ;

N_R – уровень напряжения на резисторе $R2$, дБ;

R_2 – сопротивление резистора $R2$, Ом

4.2.7. Добротность головки громкоговорителя электродинамического типа без акустического оформления или в закрытом ящике

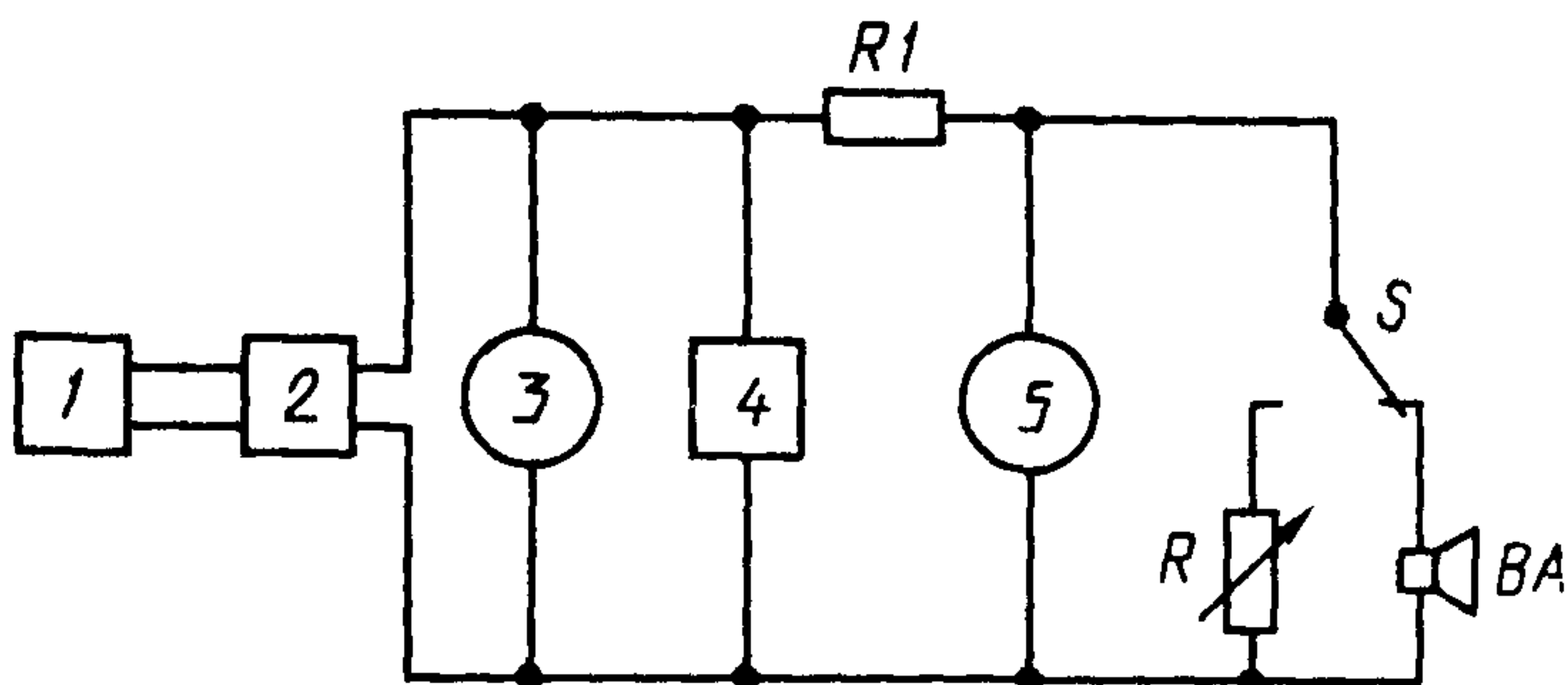
Определяемый параметр – отношение реактивной составляющей механического сопротивления подвижной системы головки громкоговорителя на частоте основного резонанса к активной составляющей электрического сопротивления головки громкоговорителя

Параметр определяют в соответствии с пп. 3.1; 3.6.5; 3.7.3 и 3.8 при токе через головку громкоговорителя, указанном в ТУ.

Проведение измерений

Метод 1 (для громкоговорителей, у которых отношение модуля полного электрического сопротивления на частоте основного резонанса к минимальному значению модуля полного электрического сопротивления более 1,6 (4 дБ))

Схема измерений приведена на черт. 12



1 – генератор ГНИ; 2 – усилитель мощности У1; 3, 5 – электронные вольтметры, 4 – электронно-счетный частотомер; R1 – резистор; R – магазин сопротивлений, S – переключатель; BA – контролируемая головка громкоговорителя

Черт 12

Сопротивление резистора $R1$ должно не менее чем в 20 раз превышать модуль полного электрического сопротивления головки громкоговорителя на частоте основного резонанса f_0

При включенной головке громкоговорителя плавно повышают частоту генератора до первого максимального показания вольтметра 5. Затем головку громкоговорителя заменяют магазином сопротивлений R и на частоте f_0 изменением сопротивления магазина сопротивлений достигают повторения показания вольтметра U_{max}

Полученное сопротивление магазина сопротивлений равно $|z|_{max}$. Затем снова подключают головку громкоговорителя и при дальнейшем повышении частоты генератора находят частоту $f_{эм}$, при которой показание вольтметра 5 будет минимальным

Изменяя частоту генератора, определяют частоты f_1 и f_2 удовлетворяющие условию

$$f_1 < f_0 < f_2 < f_{эм}, \quad (5)$$

при которых напряжение на головке громкоговорителя $U_{1,2}$ равно

$$U_{1,2} = U_{\max} \sqrt{\frac{R_0}{|z|_{\max}}},$$

где R_0 – сопротивление головки громкоговорителя по постоянному току измеренное с погрешностью не превышающей 0,1 Ом.

Механическую добротность Q_M головки громкоговорителя определяют по формуле

$$Q_M = \frac{\sqrt{f_1 f_2}}{f_2 - f_1} \sqrt{\frac{|z|_{\max}}{R_0}} \quad (7)$$

Полную добротность Q_n громкоговорителя определяют по формуле

$$Q_n = \frac{\sqrt{f_1 f_2}}{f_2 - f_1} \sqrt{\frac{R_0}{|z|_{\max}}} \quad (8)$$

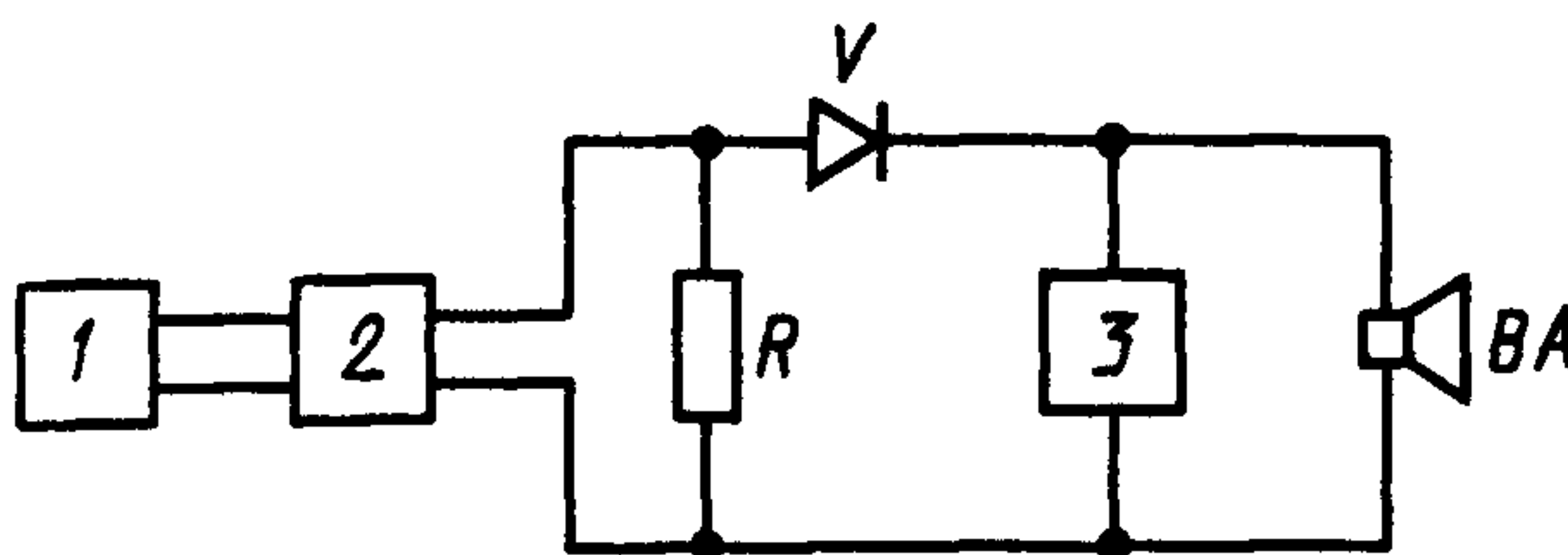
Полную добротность головки громкоговорителя без акустического оформления допускается измерять в соответствии с приложением 6.

Электрическую добротность Q_3 громкоговорителя определяют по формуле

$$Q_3 = \frac{Q_n Q_M}{Q_M - Q_n} \quad (9)$$

Метод 2 (для громкоговорителей, у которых отношение модуля полного электрического сопротивления на частоте основного резонанса к минимальному значению модуля полного электрического сопротивления менее 1,6 (4 дБ)).

Схема измерения приведена на черт. 13.

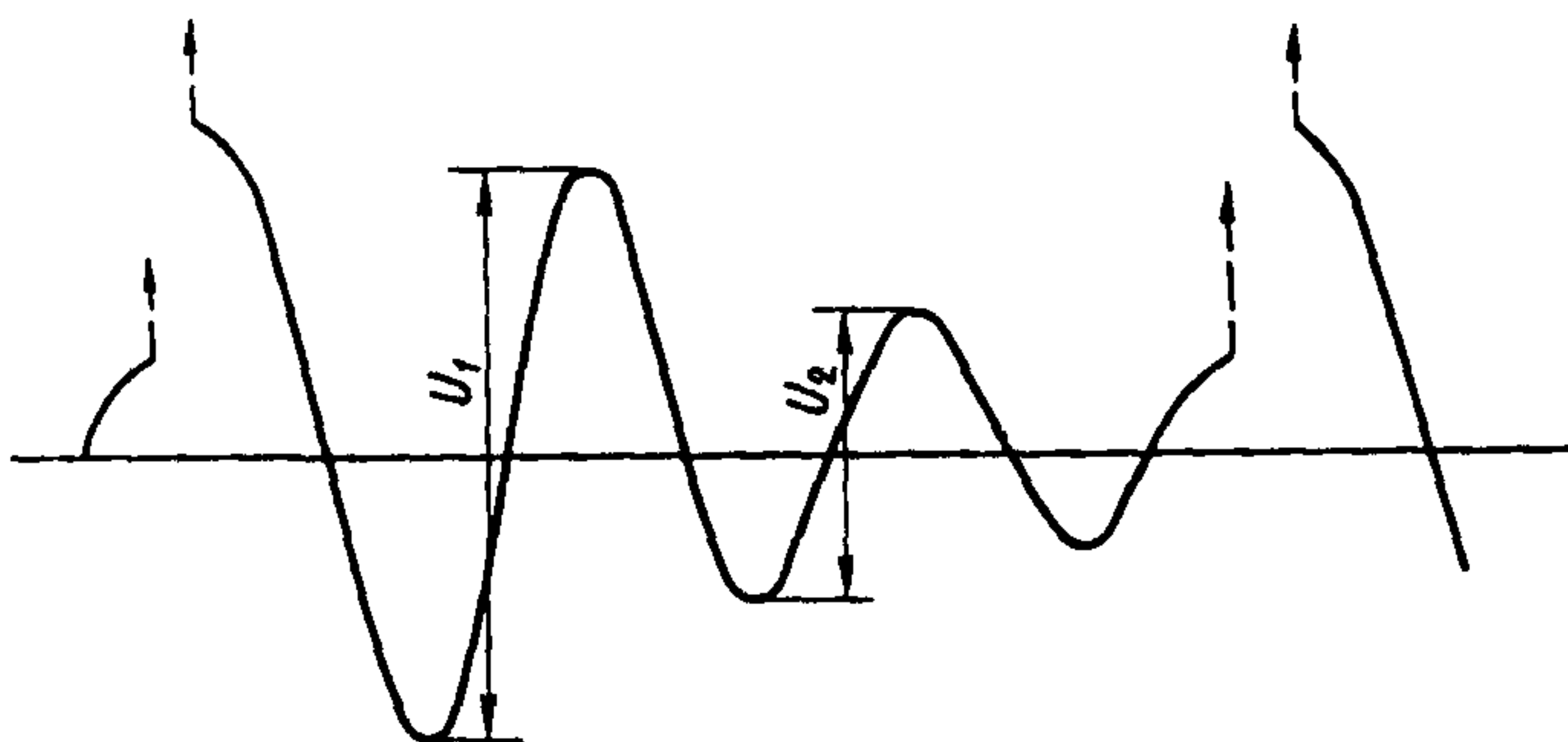


1 – импульсный генератор; 2 – усилитель мощности У1 или У2;
3 – универсальный осциллограф; V – полупроводниковый диод;
R – резистор с сопротивлением 100 Ом ± 20%; BA – контролируемая головка громкоговорителя

Полярность импульсов импульсного генератора 1 должна обеспечивать положительную полярность импульса на выходе усилителя 2.

Частоту следования импульсов выбирают в пределах $(0,2 - 0,4) f_0$, а длительность импульсов — в пределах $(0,3 - 0,5) 1/f_0$, где f_0 — частота основного резонанса громкоговорителя, Гц.

Устанавливают при помощи осциллографа двойное пиковое напряжение (размах) U_1 , (черт. 14), заданное в ТУ.



Черт 14

Измеряют при помощи осциллографа напряжение U_2 (черт. 14) и определяют механическую добротность громкоговорителя (Q_M) по формуле

$$Q_M = \frac{1,36}{\ln \frac{U_1}{U_2}}, \quad (10)$$

где U_1 и U_2 — разность модулей экстремальных значений напряжений (размах) соответственно первого и второго периодов отклика на экране осциллографа, В.

Измерения следует повторить, изменив полярность подключения головки громкоговорителя. При получении разных значений механической добротности следует выбирать большее.

Электрическую и полную добротности головки громкоговорителя определяют по формулам (9) и (11) соответственно

$$Q_{\Pi} = Q_M \frac{R_0}{|z|_{\max}}, \quad (11)$$

где Q_M — механическая добротность, определенная по формуле (10).

4.2.8. Эквивалентный объем головки громкоговорителя

Определяемый параметр — закрытый объем воздуха, имеющий гибкость на площади излучающего отверстия громкоговорителя, равную гибкости подвижной системы головки громкоговорителя.

Параметр определяют в соответствии с пп. 3.1, 3.6.5, 7.3.3 и 3.8.

Испытательный ящик должен быть закрытым и иметь твердые, гладкие внутренние поверхности.

Объем испытательного ящика должен быть таким, чтобы частота основного резонанса головки громкоговорителя, установленной в закрытый ящик, повысилась в 1,2 -- 1,8 раз относительно частоты основного резонанса головки громкоговорителя без акустического оформления.

Проведение измерений

Определяют частоту основного резонанса f_{01} головки громкоговорителя (п. 4.2.3) без акустического оформления. Затем устанавливают головку громкоговорителя в испытательный ящик. При этом должна быть обеспечена герметичность замыкаемого головкой объема. Вновь измеряют частоту основного резонанса f_{02} .

Эквивалентный объем ($V_э$), м³, определяют по формуле

$$V_э = V_я \left(\frac{f_{02}^2}{f_{01}^2} - 1 \right), \quad (12)$$

где $V_я$ — внутренний объем закрытого ящика с учетом вытесненного или добавленного головкой громкоговорителя объема воздуха.

Измерение f_{01} и f_{02} проводят одним и тем же методом.

4.2.9. Эффективный диаметр головки громкоговорителя (для открытых акустических систем)

Эффективный диаметр головки громкоговорителя определяют по частотным характеристикам звукового давления, измеренным в соответствии с п. 4.3.2 или 4.3.3 для головки без акустического оформления и головки, расположенной в центре круглого экрана диаметра d . Диаметр d , в метрах, должен быть не менее чем в 1,5 раза больше максимального размера головки громкоговорителя, но не более $200/f$, где f — частота, в герцах, на которой проводят сравнение звуковых давлений p_1 и p_2 .

Эффективный диаметр $d_{эфф}$ головки громкоговорителя определяют по формуле, м,

$$d_{эфф} = d \frac{p_1}{p_2} = d \cdot 10^{\frac{N_1 - N_2}{20}}, \quad (13)$$

где p_1 и N_1 — звуковое давление, Па, и соответствующий ему уровень на бланке регистрирующего устройства, дБ, для головки громкоговорителя без оформления;

p_2 и N_2 — звуковое давление, Па, и соответствующий ему уровень на бланке регистрирующего устройства, дБ, для головки громкоговорителя в круглом экране;

d — диаметр экрана, в котором проведено измерение головки громкоговорителя, м.

Отношение звуковых давлений (разность уровней звукового давления) берется для частоты в 1,5 — 2 раза выше частоты основного резонанса головки громкоговорителя (наиболее горизонтальные участки обеих частотных характеристик звукового давления).

4.3. Частотная характеристика (ЧХ) звукового давления громкоговорителя и связанные с ней характеристики

Определяемая характеристика – зависимость уровня звукового давления от частоты, измеренная в условиях свободного поля или свободного поля в полупространстве в заданной точке пространства, указанной по отношению к рабочему центру и рабочей оси при заданном напряжении измерительного сигнала на громкоговорителе.

В зависимости от вида измерительных сигналов в настоящем стандарте приведены следующие методы измерения частотной характеристики звукового давления громкоговорителя:

с помощью полосового узкополосного (рекомендуется третьоктавный шум) и широкополосного шумов;

с помощью синусоидального сигнала;

с помощью импульсного сигнала (метод приведен в приложении 7).

В области низких частот допускается измерять ЧХ звукового давления в условиях отличных от условий свободного поля (метод приведен в приложении 8).

Подготовка к проведению измерений

Для обеспечения требуемой точности результатов измерений следует установить поправки и провести их анализ для исключения известной систематической погрешности средств измерений, применяемых в схеме измерений:

поправки на неравномерность ЧХ чувствительности измерительного микрофона;

поправки на неравномерность ЧХ микрофонного усилителя;

поправки на известное отклонение звукового поля в конкретных условиях измерения от звукового поля в идеальном свободном пространстве (внесение поправок, превышающих 1 дБ – обязательно) (приложение 5);

поправки на неравномерность ЧХ напряжения, подводимого к громкоговорителю.

Все виды поправок, кроме последней, задаются поверочными документами.

Поправки на неравномерность ЧХ напряжения, подводимого к громкоговорителю, измеряются непосредственно перед или во время измерений ЧХ звукового давления громкоговорителя определенного типа.

Все виды поправок представляют относительно их значения на одной частоте.

Рекомендуемое значение частоты, относительно которой задаются поправки – 1000 Гц.

4.3.1. Проведение измерений частотной характеристики

Общие положения

Регистрируемые по п. 4.3.2 или 4.3.3 результаты при необходимости корректируются поправками, компенсирующими частотную неравномерность

средств измерений, применяемых в схеме измерений. Затем на бланке с изображением скорректированной частотной характеристики звукового давления наносят уровень L_c , дБ, соответствующий одному значению звукового давления из ряда: 0,1; 0,315; 1,0; 3,15; 10,0 Па (74, 84, 94, 104, 114 дБ), который определяют по формуле

$$L_c = 20 \lg \frac{p_c M K}{U_0} - A, \quad (14)$$

где p_c – выбранное значение звукового давления, Па;

M – чувствительность измерительного микрофона по свободному полю на частоте, относительно которой внесены поправки на неравномерность средств измерений, мВ · Па⁻¹;

K – коэффициент усиления микрофонного усилителя;

U_0 – напряжение, соответствующее нулевому уровню регистрирующего устройства, В;

A – затухание входного аттенюатора регистрирующего устройства, дБ.

Уровень L_c на бланке может быть нанесен с помощью пистонфона.

Звуковое давление p_l громкоговорителя на заданной частоте в паскалях определяют по формуле

$$p_l = p_c \cdot 10^{\frac{L_l - L_c}{20}} \quad (15)$$

где L_l – скорректированный уровень измеряемого звукового давления, дБ

Звуковое давление p_l громкоговорителя на заданной частоте может быть определено непосредственным измерением напряжения на выходе микрофонного усилителя с последующим вычислением по формуле

$$p_l = \frac{U_l}{M_l K} \quad (16)$$

где U_l – напряжение на выходе микрофонного усилителя на заданной частоте, мВ;

M_l – чувствительность измерительного микрофона по свободному полю на заданной частоте, мВ · Па⁻¹

K – коэффициент усиления микрофонного усилителя на заданной частоте.

В результаты измерений, полученные по формуле (16), вносят поправки на частотную характеристику электрического напряжения, подводимого к громкоговорителю, и отклонение звукового поля в условиях измерения от условий свободного поля.

При измерении звукового давления громкоговорителя на фиксируемой частоте установку частоты рекомендуется контролировать электронно-счетным частотомером.

4.3.2. Частотная характеристика звукового давления, измеренная с помощью полосового шума

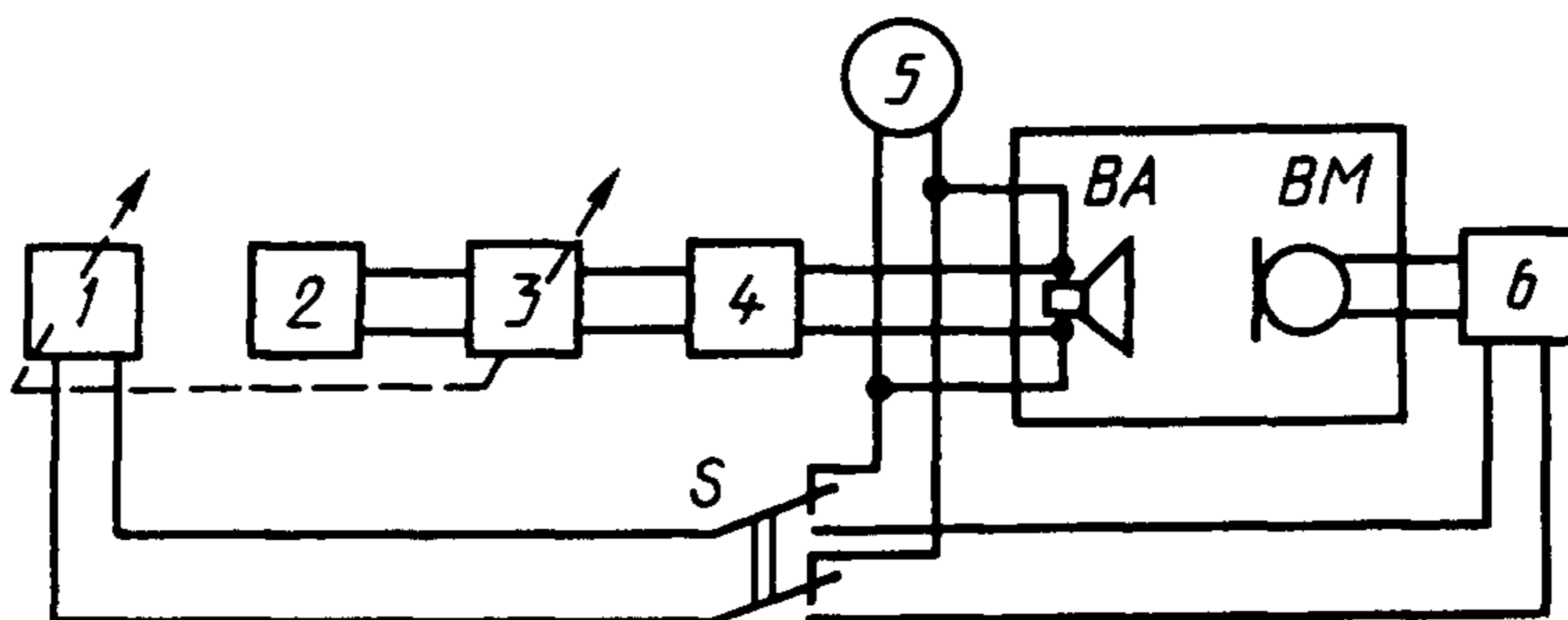
Метод измерений указывают в ТУ

4.3.2.1. **Метод 1** (при подведении к громкоговорителю узкополосного шума)

Измерения определяемой характеристики проводят в соответствии с пп. 3.1, 3.4, 3.6.1 (или 3.6.2), 3.7.1, 3.8.

Проведение измерений

Схема измерений приведена на черт. 15. На громкоговоритель поочередно подают узкополосный шум в заданном диапазоне частот.



1 – регистрирующее устройство; 2 – генератор розового шума ГШН;
3 – переключаемый узкополосный фильтр; 4 – усилитель мощности У1;
5 – электронный вольтметр; 6 – микрофонный усилитель УМ;
BA – контролируемый громкоговоритель; BM – измерительный
микрофон

Черт. 15

Измерения проводят в соответствии с п. 4.3.1.

4.3.2.2. **Метод 2** (при подведении к громкоговорителю широкополосного шума).

Измерения проводят в соответствии с пп. 3.1, 3.4, 3.6.1 (или 3.6.2), 3.7.1, 3.8.

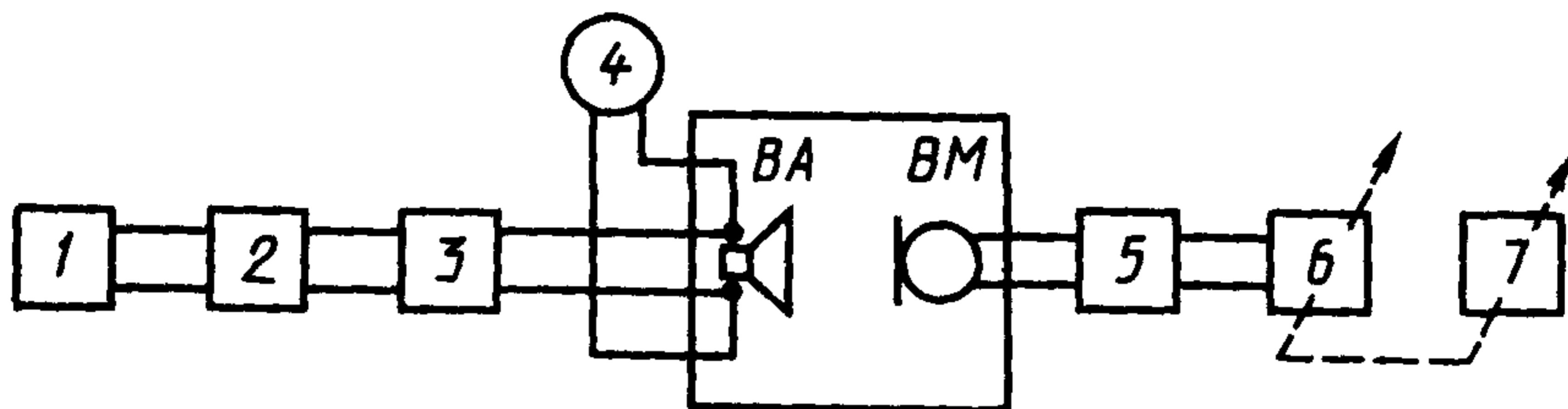
Проведение измерений

Схема измерений приведена на черт. 16.

В суммарную неравномерность средств измерений, применяемых в схеме, вместо поправки на ЧХ электрического напряжения, подводимого к громкоговорителю, вводят поправки на неравномерность коэффициента передачи фильтра заданного диапазона частот в полосе пропускания.

Дальнейшие измерения проводят в соответствии с требованиями п. 4.3.1.

Частотной характеристике звукового давления, измеренной с помощью полосового шума, эквивалентна ЧХ, измеренная с помощью синусоидального сигнала (п. 4.3.3) и усредненная в соответствующих полосах частот по п. 4.4.2, при интервале усреднения не шире одной шестой октавы.



- 1 – генератор розового шума ГШН; 2 – фильтр ФЗД; 3 – усилитель У1;
 4 – электронный вольтметр; 5 – микрофонный усилитель УМ;
 6 – переключаемый третьоктавный узкополосный фильтр;
 7 – регистрирующее устройство

Черт. 16

4.3.3. Частотная характеристика звукового давления, измеренная с помощью синусоидального сигнала

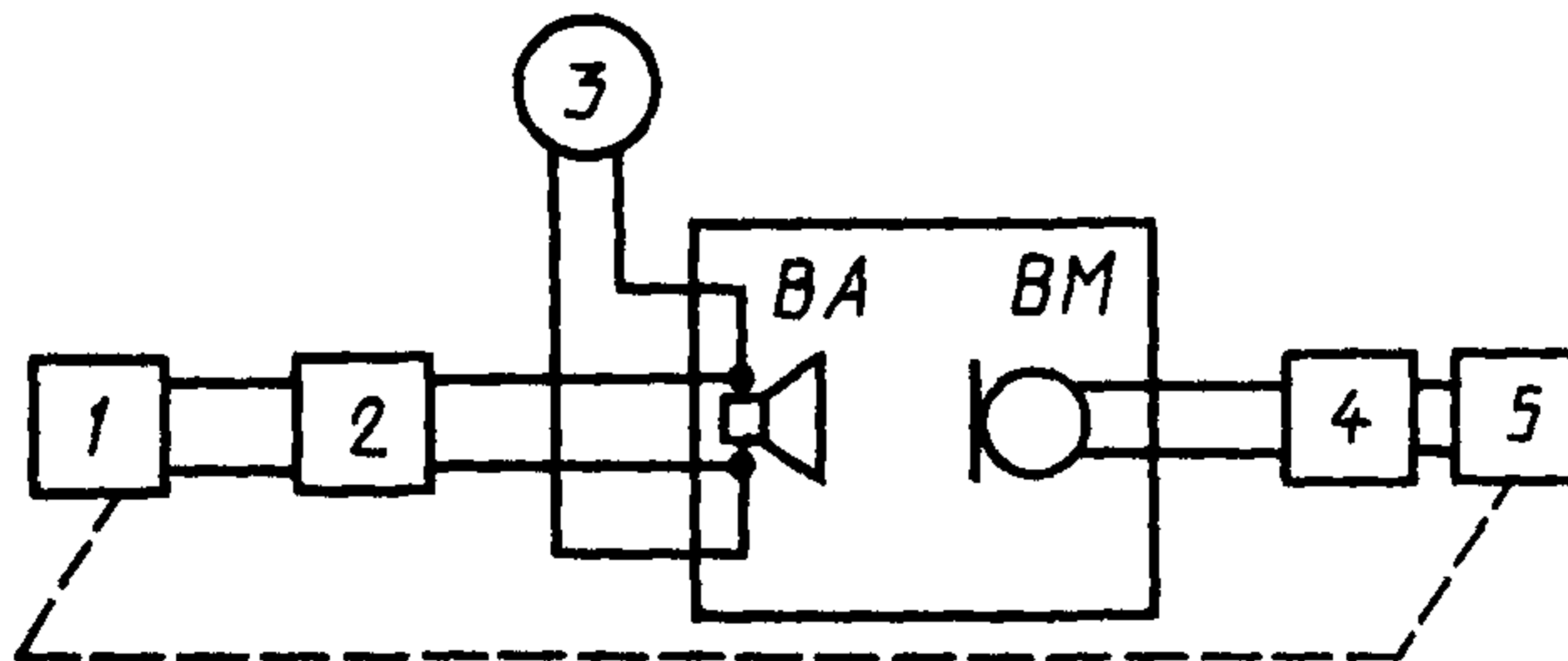
Измерения проводят в соответствии с пп. 3.1, 3.4, 3.6.1 (или 3.6.2), 3.7.1, 3.8.

Проведение измерений

Схема измерений приведена на черт. 17.

На громкоговоритель подают синусоидальный сигнал в заданном диапазоне частот.

Проведение измерений – по п. 4.3.1.



- 1 – генератор ГНИ; 2 – усилитель мощности У1; 3 – электронный вольтметр;
 4 – микрофонный усилитель УМ; 5 – регистрирующее устройство;
 BM – измерительный микрофон; BA – контролируемый громкоговоритель

Черт. 17

4 3 4 *Неравномерность частотной характеристики звукового давления*

Неравномерность ЧХ звукового давления определяют по ЧХ звукового давления (п 4 3 2 или 4 3 3) как разность максимального и минимального уровней звукового давления в заданном диапазоне частот.

Для ЧХ, измеренной с помощью синусоидального сигнала (п 4.3.3), пики и провалы частотной характеристики, ширина которых уже 1/9 октавы, не учитывают

Неравномерность N частотной характеристики звукового давления определяют по формуле

$$N = L_{\max} - L_{\min} = 20 \lg \frac{p_{\max}}{p_{\min}}, \quad (17)$$

где p_{\max} и p_{\min} — максимальное и минимальное значения звукового давления в заданном диапазоне частот, Па;

L_{\max} и L_{\min} — максимальное и минимальное значения уровня звукового давления в заданном диапазоне частот, дБ.

4 3 5 *Выход частотной характеристики звукового давления за поле допусков*

Выход ЧХ звукового давления за поле допусков определяют по ЧХ звукового давления

Для ЧХ, измеренной с помощью синусоидального сигнала (п. 4.3.3), пики и провалы, ширина которых уже одной девятой октавы, не учитывают

По ЧХ громкоговорителя определяют среднее звуковое давление $p_{\text{ср}}$, Па, в заданном диапазоне частот и соответствующий ему уровень на бланке самописца по формуле (14), в которой p заменено на $p_{\text{ср}}$

На бланк с измеренной частотной характеристикой относительно уровня среднего звукового давления громкоговорителя наносят поле допусков и определяют, выходит ли частотная характеристика за поле допусков в заданном диапазоне частот

Для головок громкоговорителей в указанных в ТУ случаях допускается совмещать изображения ЧХ и поля допусков только по частотам и, сдвигая по оси уровней, определять положение ЧХ, обеспечивающее вхождение в поле допусков.

4 3 6 *Эффективный рабочий диапазон частот*

Эффективный рабочий диапазон частот определяют по ЧХ звукового давления

Метод измерений ЧХ звукового давления указывают в ТУ

Для ЧХ, измеренной с помощью синусоидального сигнала, пики и провалы, ширина которых уже одной девятой октавы, не учитывают.

Эффективным рабочим диапазоном частот является максимальный интервал частот, в котором ЧХ звукового давления не выходит за поле допусков (п 4 3 5) Эффективный рабочий диапазон частот может также определяться заданной неравномерностью ЧХ звукового давления (п 4 3 4) В этом случае на ЧХ звукового давления от точки максимума

по оси уровней в сторону уменьшения откладывают величину неравномерности ЧХ звукового давления. Непрерывный интервал частот, образованный точками пересечения полученного уровня с ЧХ звукового давления является эффективным рабочим диапазоном частот.

4.3.7. Эффективно воспроизводимый диапазон частот

Эффективно воспроизводимый диапазон частот определяют по ЧХ звукового давления.

Метод измерения ЧХ звукового давления указывают в ТУ.

Для ЧХ, измеренной с помощью синусоидального сигнала, пики и провалы, ширина которых уже одной девятой октавы, не учитывают. Определяют среднее звуковое давление в октавной полосе частот $p_{\text{ср. окт}}$, Па, в области максимальной чувствительности громкоговорителя в соответствии с требованиями п. 4.4.2 и наносят его уровень, определенный по формуле (14), в которой p_c заменено на $p_{\text{ср. окт}}$ в виде прямой горизонтальной линии, на бланк частотной характеристики.

Число точек отсчета в октавной полосе частот для частотных характеристик звукового давления, измеренных с помощью синусоидального сигнала (п. 4.3.3), должно быть не менее 7 (через одну шестую октавы, по три в каждую сторону) и для частотных характеристик звукового давления, измеренных с помощью полосового шума (п. 4.3.2), должно быть равно 3 (через треть октавы по одной в каждую сторону).

На бланке, на котором приведена частотная характеристика звукового давления, проводят горизонтальную прямую на 10 дБ ниже уровня среднего звукового давления $p_{\text{ср. окт}}$, если в ТУ не указано иное.

Определяют интервал частот между ближайшими к области максимальной чувствительности точками пересечения горизонтальной прямой с ЧХ звукового давления громкоговорителя.

4.3.8. Различие частотных характеристик звукового давления громкоговорителей одного типа

Различие ЧХ звукового давления определяют в заданном диапазоне частот по ЧХ звукового давления (пп. 4.3.2 или 4.3.3) громкоговорителей одного типа.

Сравниваемые ЧХ измеряют в аналогичных условиях одним методом на том же устройстве для записи частотной характеристики.

Перед определением различия ЧХ допускается их усреднение (по п. 4.4.2) в задаваемых в ТУ полосах частот.

ЧХ или усредненные ЧХ совмещают по частотам и уровням. Совмещение по оси уровней осуществляется методом, указанным в ТУ. Различием частотных характеристик звукового давления является максимальная разность уровней совмещенных характеристик в заданном диапазоне частот.

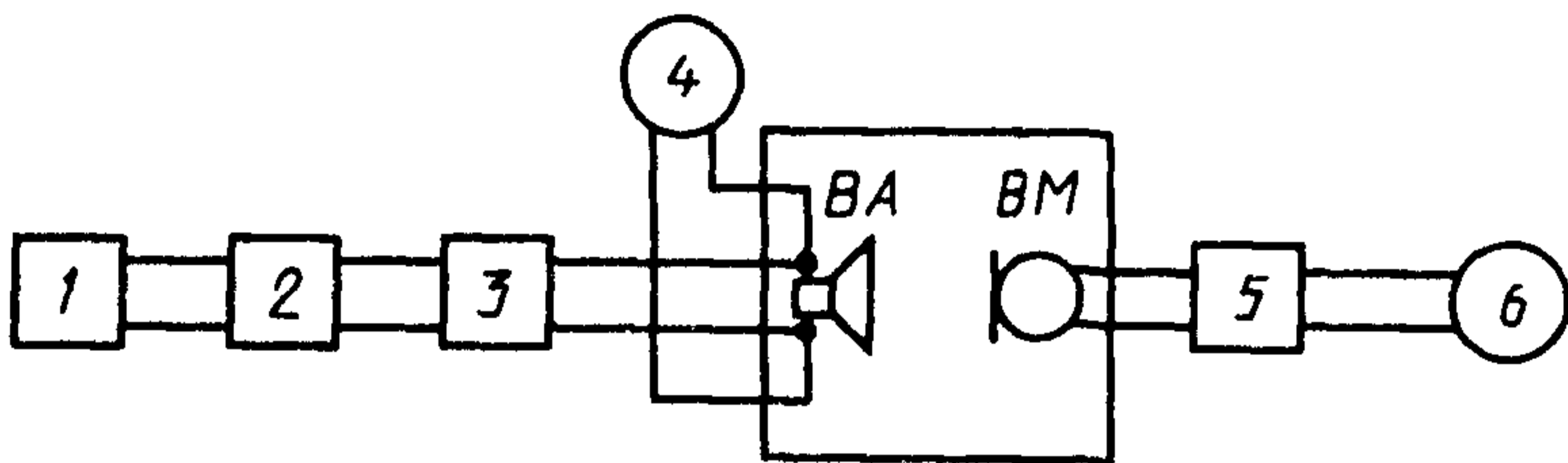
4.4. Звуковое давление в заданной полосе частот, среднее звуковое давление в заданном диапазоне частот, характеристическая чувствительность, рабочая мощность, характеристическая мощность

4.4.1. Звуковое давление в заданной полосе частот

Звуковое давление, развиваемое громкоговорителем на заданном расстоянии от рабочего центра на рабочей оси при подведении к громкоговорителю сигнала розового шума заданного напряжения в заданной полосе частот определяют в соответствии с пп. 3.1, 3.4, 3.6.1 (или 3.6.2), 3.7.1, 3.8.

Проведение измерений

Схема измерений приведена на черт. 18.



1 – генератор розового шума ГШН; 2 – фильтр ФЗД;
3 – усилитель мощности У1; 4, 6 – электронные вольтметры;
5 – микрофонный усилитель УМ; ВА – контролируемый громкоговоритель; ВМ – измерительный микрофон

Черт. 18

Отличие спектральной плотности мощности шумового сигнала на входе громкоговорителя от требуемой не должно превышать 1,5 дБ. Перед измерениями следует подготовить данные о неравномерности ЧХ приемного тракта, включающей в себя неравномерность ЧХ измерительного микрофона, микрофонного усилителя и отклонение звукового давления в конкретных условиях измерений от звукового давления в идеальном свободном пространстве.

Если неравномерность ЧХ приемного тракта превышает 2 дБ, то включение в приемный тракт устройств, корректирующих эту неравномерность, является обязательным.

Звуковое давление ($p_{зв}$), Па, определяют по формуле

$$p_{зв} = \frac{U_d}{MK}, \quad (18)$$

где U_d – напряжение на выходе микрофонного усилителя, мВ;
 M – чувствительность измерительного микрофона на частоте, относительно которой оценивается (и при необходимости корректируется) неравномерность ЧХ приемного тракта;
 K – коэффициент усиления микрофонного усилителя.

При отсутствии фильтра ФЗД допускается его замена набором n переключаемых третьоктавных фильтров, при этом напряжение на громкоговорителе в каждой из n третьоктавных полос, в сумме составляющих заданную полосу частот, должно быть в \sqrt{n} меньше напряжения, подаваемого на громкоговоритель во всей заданной полосе частот.

Звуковое давление в этом случае определяют по формуле

$$p_{зв} = \sqrt{\sum_{i=1}^n p_i^2} \quad (19)$$

где p_i — звуковое давление в i -й третьоктавной полосе, Па.

Замену ФЗД набором третьоктавных фильтров указывают в результатах измерений.

Звуковое давление допускается измерять в соответствии с приложением 9.

Уровень звукового давления в заданной полосе частот ($L_{p_{зв}}$), дБ, определяют по формуле

$$L_{p_{зв}} = 20 \lg \frac{p_{зв}}{p_0}, \quad (20)$$

где $p_{зв}$ — звуковое давление в заданной полосе частот, определенное по формуле (18 или 19); $p_0 = 2 \cdot 10^{-5}$ Па.

4.4.2 Среднее звуковое давление в заданном диапазоне частот

Среднее звуковое давление $p_{ср}$ в заданном диапазоне частот определяют по ЧХ звукового давления, измеренной с помощью полосового шума (п. 4.3.2) или с помощью синусоидального сигнала (п. 4.3.3), по формуле

$$p_{ср} = \sqrt{\frac{\sum_{i=1}^n p_i^2}{n}}, \quad (21)$$

где p_i — звуковое давление на i -й частоте (полосе частот) заданного диапазона частот, определенное по формуле (15) или (16), Па;

n — число частот (полос частот), входящих в заданный диапазон частот

При определении среднего звукового давления по частотной характеристике звукового давления, измеренной с помощью синусоидального сигнала, частоты следует выбирать с интервалом не более трети или не более одной шестой октавы.

Интервал не более трети и октавы выбирают в случае, если при третьоктавном интервале число частот n , входящих в заданный диапазон, удовлетворяет условиям

$$n \geq 6 \left[\frac{(p_{\max} - p_{\min})}{\frac{1}{n} \sum_{i=1}^n p_i} \right]^3 ; n \geq 10, \quad (22)$$

где p_{\max} и p_{\min} — соответственно максимальное и минимальное звуковое давление в заданном диапазоне частот, Па

Если граничные частоты диапазона выбраны из одной шестой октавного ряда, то они должны быть также учтены при расчете.

Если условия (22) окажутся невыполненными, то определение среднего звукового давления по ЧХ звукового давления должно быть выполнено для частот с интервалом не более одной шестой октавы.

Для высокочастотных головок громкоговорителя определение среднего звукового давления по ЧХ звукового давления должно быть выполнено для частот, с интервалом не более одной шестой октавы.

Уровень среднего звукового давления ($L_{p_{ср}}$), дБ, в заданном диапазоне частот определяют по формуле

$$L_{p_{ср}} = 20 \lg \frac{p_{ср}}{p_0}, \quad (23)$$

где $p_{ср}$ – среднее звуковое давление в заданном диапазоне частот определенное по формуле (21), Па;

$$p_0 = 2 \cdot 10^{-5} \text{ Па.}$$

4.4.3. Характеристическая чувствительность в заданной полосе частот

Определяемой характеристикой является звуковое давление в заданной полосе частот (п. 4.4.1), приведенное к напряжению, подводимому к громкоговорителю, соответствующему 1 Вт мощности и расстоянию 1 м от рабочего центра по рабочей оси.

Характеристическую чувствительность $S_{п}$, Па · Вт^{-1/2}, в заданной полосе частот определяют по формуле

$$S_{п} = p_{зв} \cdot \frac{l}{l_0} \cdot \frac{1}{\sqrt{P_{изм}}}, \quad (24)$$

где $p_{зв}$ – звуковое давление в заданной полосе частот, определенное по п. 4.4.1, Па;

l – расстояние от рабочего центра громкоговорителя до измерительного микрофона, м;

$$l_0 = 1 \text{ м;}$$

$P_{изм}$ – электрическая мощность, подводимая к громкоговорителю, при которой проведено измерение $p_{зв}$, Вт.

Уровень характеристической чувствительности ($L_{S_{п}}$), дБ, в заданной полосе частот определяют по формуле

$$L_{S_{п}} = 20 \lg \frac{S_{п}}{S_0}, \quad (25)$$

где $S_0 = 2 \cdot 10^{-5} \text{ Па} \cdot \text{Вт}^{-1/2}$;

$S_{п}$ – характеристическая чувствительность в заданной полосе частот.

4.4.4. Характеристическая чувствительность в заданном диапазоне частот

Определяемой характеристикой является среднее звуковое давление в заданном диапазоне частот (п. 4.4.2), приведенное к напряжению,

подводимому к громкоговорителю, соответствующему 1 Вт мощности и расстоянию 1 м от рабочего центра по рабочей оси.

Характеристическую чувствительность (S_d), Па · Вт^{-1/2}, в заданном диапазоне частот определяют по формуле

$$S_d = p_{\text{ср}} \cdot \frac{l}{l_0} \cdot \frac{1}{\sqrt{P_{\text{изм}}}}, \quad (26)$$

где $p_{\text{ср}}$ — среднее звуковое давление в заданном диапазоне частот, определенное по п. 4.4.2, Па;

l — расстояние от рабочего центра громкоговорителя до измерительного микрофона, м;

$l_0 = 1$ м;

$P_{\text{изм}}$ — электрическая мощность, подводимая к громкоговорителю, при которой проведено измерение $p_{\text{ср}}$, Вт.

Уровень характеристической чувствительности (L_{S_d}), дБ, в заданном диапазоне частот определяют по формуле

$$L_{S_d} = 20 \lg \frac{S_d}{S_0}, \quad (27)$$

где $S_0 = 2 \cdot 10^{-5}$ Па · Вт^{-1/2};

S_d — характеристическая чувствительность в заданном диапазоне частот, определенная по п. 4.4.4.

4.4.5. Рабочая мощность

Рабочую мощность ($P_{\text{раб}}$), Вт, определяют по формуле

$$P_{\text{раб}} = \left(\frac{p_{\text{ном}}}{S_d} \right)^2, \quad (28)$$

где $p_{\text{ном}}$ — заданное (номинальное) среднее звуковое давление, Па;

S_d — характеристическая чувствительность в заданном диапазоне частот, Па · Вт^{-1/2}.

4.4.6. Характеристическая мощность

Характеристическую мощность (P_x), Вт, определяют по формуле

$$P_x = \left(\frac{p_{x_0}}{S_d} \right)^2, \quad (29)$$

где $p_{x_0} = 1,0$ Па (94 дБ);

S_d — характеристическая чувствительность в заданном диапазоне частот, Па · Вт^{-1/2}.

4.4.7. Среднее звуковое давление в заданном диапазоне частот при заданной мощности ($p_{\text{ср. зад}}$), Па, определяют по формуле

$$p_{\text{ср. зад}} = S_d \sqrt{P_{\text{зад}}}, \quad (30)$$

где S_d — характеристическая чувствительность в заданном диапазоне частот, Па · Вт^{-1/2}, определенная в том же диапазоне частот, что и $p_{\text{ср. зад}}$;

$P_{\text{зад}}$ — мощность, при которой определяют $p_{\text{ср. зад}}$, Вт.

4.5. Характеристики, связанные с направленностью громкоговорителя

4.5.1. Диаграмма направленности громкоговорителя

Определяемая характеристика — зависимость уровня звукового давления от угла между рабочей осью громкоговорителя и направлением на точку измерения из рабочего центра громкоговорителя в заданной плоскости для заданных частоты (полосы частот) и расстояния от рабочего центра громкоговорителя, измеренная в условиях свободного поля. Уровень звукового давления при этом измеряется с помощью синусоидального сигнала или полосового шума.

Диаграмма направленности может быть измерена при непрерывном изменении угла и фиксированных частотах или полосах частот (метод 1, 2) либо при непрерывном изменении частоты и фиксированных углах (метод 3).

Допускается в методах 1 и 2 проводить измерения при ряде фиксированных углов, что указывают в ТУ.

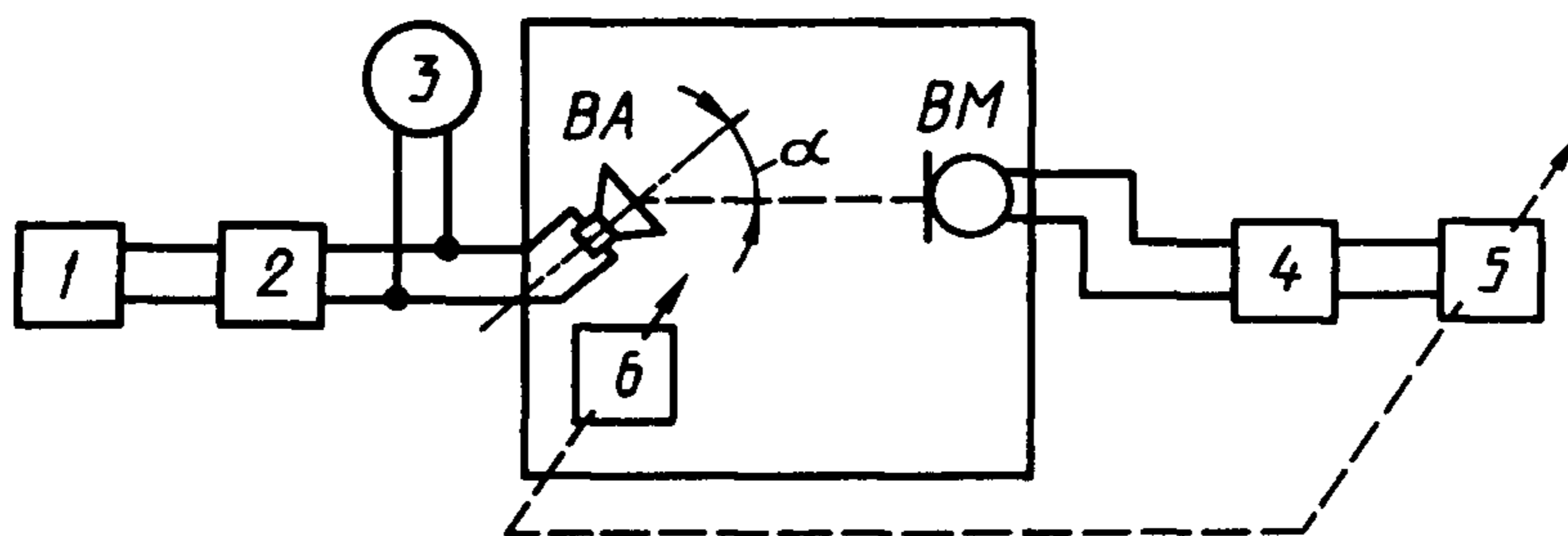
Во всех случаях принимают меры, чтобы выбор фиксированных углов и их числа обеспечил достаточно полное представление лепестков диаграммы направленности, существенных для цели измерения.

Условия измерения — в соответствии с пп. 3.1, 3.4, 3.6.1, 3.7.1, 3.8.

Проведение измерений

Метод 1 (Диаграмма направленности в полярных координатах при подведении к громкоговорителю синусоидального сигнала)

Схема измерений приведена на черт. 19.



- 1 — генератор ГНИ; 2 — усилитель мощности У1; 3 — электронный вольтметр;
 4 — микрофонный усилитель УМ; 5 — регистрирующее устройство;
 6 — поворотный стол; ВА — контролируемый громкоговоритель;
 ВМ — измерительный микрофон

Черт. 19

На громкоговоритель подают синусоидальный сигнал.

Измерения проводят на частотах, установленных в ТУ в заданном диапазоне частот, в том числе, из ряда 500, 1000, 2000, 4000 и 8000 Гц, если они не выходят за пределы заданного диапазона частот.

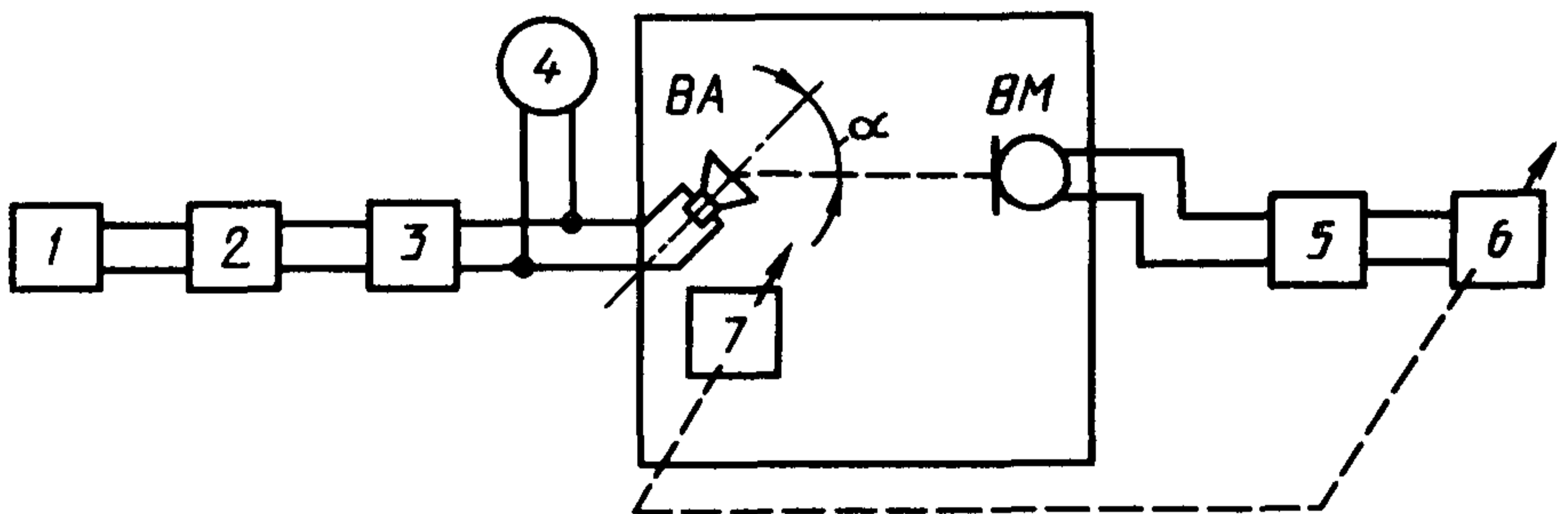
Для высокочастотных громкоговорителей диаграммы направленности могут измеряться и на более высоких частотах. Эти частоты следует выбирать в соответствии с п. 3.4.

Ось вращения громкоговорителя, перпендикулярная заданной в ТУ плоскости, должна лежать в рабочей плоскости и проходить через рабочий центр.

Результатом измерений является семейство диаграмм направленности при различных частотах подаваемого на громкоговоритель сигнала.

Метод 2 (Диаграмма направленности в полярных координатах при подведении к громкоговорителю полосового шума)

Схема измерений приведена на черт. 20.



1 – генератор ГШН; 2 – полосовой третьоктавный или октавный фильтр; 3 – усилитель мощности У1; 4 – электронный вольтметр; 5 – микрофонный усилитель УМ; 6 – регистрирующее устройство; 7 – поворотный стол; ВА – контролируемый громкоговоритель; ВМ – измерительный микрофон

Черт. 20

На громкоговоритель подают шумовой сигнал в третьоктавной или октавной полосе.

Далее измерения выполняют аналогично методу 1.

Метод 3 (Диаграмма направленности в виде семейства частотных характеристик звукового давления, измеренных под различными углами)

Измеряют частотные характеристики звукового давления при подведении к громкоговорителю синусоидального сигнала (п. 4.3.3) или полосового шума (п. 4.3.2) при углах между рабочей осью и направлением на измерительный микрофон с интервалом 15° , если иное не указано в ТУ.

Результатом измерений является семейство частотных характеристик звукового давления, измеренных при заданных в ТУ углах между рабочей осью и направлением на измерительный микрофон.

4.5.2. Угол излучения громкоговорителя на данной частоте (полосе частот)

Определяемой характеристикой является угол между рабочей осью громкоговорителя и направлением на точку измерения из рабочего центра в заданной плоскости для заданной частоты (полосы частот) и заданного расстояния от рабочего центра громкоговорителя, в пределах которого уровень звукового давления понижается на 10 дБ.

Для громкоговорителей, не обладающих цилиндрической симметрией излучения, угол излучения должен быть представлен в двух перпендикулярных плоскостях.

Угол излучения громкоговорителя определяют по диаграмме направленности громкоговорителя (п. 4.5.1) на данной частоте (полосе частот) определением угла, в пределах которого уровень звукового давления понижается на 10 дБ относительно уровня звукового давления на рабочей оси.

Угол излучения может быть также представлен в зависимости от частоты в виде графика (частота — ось абсцисс, угол излучения — ось ординат, 0° соответствует пересечению осей).

4.5.3. Показатель направленности

Определяемой характеристикой является максимальная разность уровней звукового давления в децибелах, измеренных на рабочей оси и под заданным углом относительно рабочей оси в заданном диапазоне частот, при одном и том же расстоянии от рабочего центра громкоговорителя.

Измерения выполняют при одинаковых методе измерения, комплекте измерительной аппаратуры, подводимом к громкоговорителю напряжении и расстоянии от рабочего центра.

ЧХ звукового давления должны быть совмещены по частоте и уровню на нижней граничной частоте заданного диапазона частот.

4.5.4. Частотная характеристика акустической мощности в условиях свободного поля

Характеристику определяют в соответствии с п. 3.1, 3.4, 3.6.1, 3.7.1, 3.8.

Проведение измерений

Измерения проводят при размещении измерительного микрофона в точках сферы, окружающей рабочий центр громкоговорителя. Радиус сферы определяют по п. 3.7.1. Точки расположения микрофона должны быть равномерно распределены по сфере и количество их должно быть достаточным для данного громкоговорителя.

Рекомендации по выбору количества и координат точек расположения микрофона приведены в приложении 10.

Во всех точках расположения микрофон рабочей осью должен быть направлен на рабочий центр громкоговорителя.

В каждой точке выполняют измерения ЧХ звукового давления, с помощью синусоидального сигнала (п. 4.3.3) или полосового шума (п. 4.3.2).

Акустическую мощность $[P_a(f)]$, Вт, определяют по формуле

$$P_a(f) = \frac{4\pi l^2}{\rho c} \cdot \frac{1}{n} \sum_{k=1}^n p_k^2(f) = 0,031 l^2 \sum_{k=1}^n p_k^2(f), \quad (31)$$

где ρc — волновое сопротивление воздуха, $\text{кг} \cdot \text{с}^{-1} \cdot \text{м}^{-2}$;

l — расстояние от рабочего центра громкоговорителя до измерительного микрофона, м;

$p_k(f)$ — звуковое давление на данной частоте (полосе частот), развиваемое громкоговорителем к k -й точке расположения микрофона, Па;

n — число взаиморасположений громкоговорителя и микрофона

4.5.5. Коэффициент осевой концентрации громкоговорителя в условиях свободного поля

Для ряда частот f на основе результатов измерений акустической мощности (п. 4.5 4) коэффициент осевой концентрации громкоговорителя в условиях свободного поля $[\Omega(f)]$ определяют по формуле

$$\Omega_c(f) = \frac{4\pi l^2}{\rho c} \cdot \frac{p_0^2(f)}{P_a(f)} = 0,031 \cdot \frac{l^2 p_0^2(f)}{P_a(f)}, \quad (32)$$

где $p_0(f)$ — звуковое давление, развиваемое громкоговорителем на рабочей оси на частоте, Па;

Значение $p_0(f)$ измеряют тем же методом, при том же напряжении и расстоянии до рабочего центра громкоговорителя, что и $p_k(f)$ при измерении акустической мощности (п. 4.5 4)

4.5.6 Коэффициент осевой концентрации осесимметричного громкоговорителя в условиях свободного поля

Для данной частоты (полосы частот) коэффициент осевой концентрации (Ω) определяют выражением

$$\Omega = \frac{2}{\int_0^\pi \frac{p^2(\alpha)}{p_0^2} \sin \alpha d\alpha} \quad (33)$$

или приближенно по формуле

$$\Omega = \frac{100}{\sum_{i=1}^n \frac{p^2(\alpha_i)}{p_0^2} \cdot C_i}, \quad (34)$$

где α, α_i — углы между направлением на измерительный микрофон и рабочей осью громкоговорителя, град,

$p(\alpha)$ — звуковое давление, измеренное под углом α к рабочей оси, Па,

p_0 — звуковое давление, измеренное на рабочей оси, Па,

n — число углов, взятых для расчета, равное 37, 19, 13 или 7 в зависимости от выбранного шага изменения угла α_i ,

i — коэффициенты, соответствующие заданным углам

Шаг изменения угла может быть равен 5, 10, 15 или 30°

Коэффициенты C_i , в зависимости от выбранного шага, приведены в табл. 6.

Таблица 6

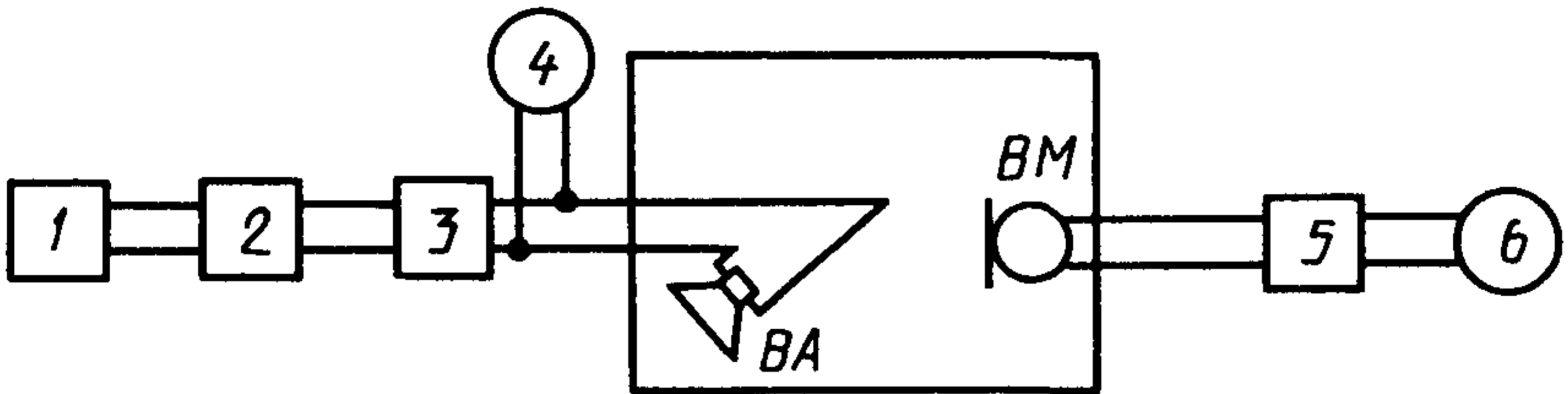
a_i	Коэффициент C_i при шаге			
	5°	10°	15°	30°
0; 180 5; 175	0,05 0,38	0,19	0,45	1,70
10; 170 15; 165	0,76 1,13	1,52	3,35	
20; 160 25; 155	1,49 1,84	2,89		
30; 150 35; 145	2,18 2,50	4,36		
40; 140 45; 135	2,80 3,08	5,60	9,25	
50; 130 55; 125	3,34 3,57	6,68		
60; 120 65; 115	3,78 3,95	7,55		
70; 110 75; 105	4,10 4,21	8,19	12,61	
80; 100 85; 95	4,29 4,34	8,58		
90	4,35	8,72		
			13,06	25,88

4.5.7. Акустическая мощность в полосе частот со средней частотой f_i в условиях однородного поля

Условия измерений — в соответствии с требованиями пп. 3.1, 3.6.4, 3.7.2, 3.8.

Проведение измерений

Схема измерений приведена на черт. 21.



1 – генератор ГШН; 2 – полосовой третьоктавный или октавный фильтр; 3 – усилитель мощности У1; 4, 6 – электронные вольтметры; 5 – микрофонный усилитель УМ; ВМ – измерительный микрофон; ВА – контролируемый громкоговоритель

Черт. 21

В полосе частот со средней частотой f_l , определяемой фильтром 2, измеряют звуковое давление не менее чем при пяти положениях измерительного микрофона. Значение среднего квадрата звукового давления ($p_{\text{ср}}^2$), Па², определяют по формуле

$$p_{\text{ср}}^2 = \frac{\sum_{j=1}^m p_{l,j}^2}{m}, \quad (35)$$

где $p_{l,j}$ – звуковое давление в третьоктавной или октавной полосе частот со средней частотой f_l при расположении измерительного микрофона в j -й точке, вычисленное по формуле (16), в которой M_l – чувствительность измерительного микрофона по диффузному полю в третьоктавной или октавной полосе частот со средней частотой f_l ;

m – число положений измерительного микрофона

Акустическую мощность громкоговорителя ($P_{\text{агр}}$), Вт, в третьоктавной или октавной полосе частот со средней частотой f_l определяют по формуле

$$P_{\text{агр}} = 0,97 \cdot 10^{-4} \cdot \frac{V}{T} \cdot p_{\text{ср}}^2, \quad (36)$$

где V – объем реверберационной камеры, м³;

T – время стандартной реверберации в реверберационной камере в третьоктавной или октавной полосе частот со средней частотой f_l , с;

$p_{\text{ср}}^2$ – среднее значение квадрата звукового давления громкоговорителя, Па²

Результатом измерений являются определяемые по формуле (36) значения акустической мощности громкоговорителя в третьоктавных или октавных полосах частот со средними частотами f_i , указанными в ТУ.

4.5.8. Коэффициент осевой концентрации громкоговорителя в условиях однородного поля

Коэффициент осевой концентрации (Ω_{ip}) в условиях однородного поля определяют на основании измерений акустической мощности в условиях однородного поля по формуле

$$\Omega_{ip} = \frac{4\pi}{\rho_c} \cdot \frac{p_0^2 l^2}{P_{aip}}, \quad (37)$$

при условии, что подводимое к громкоговорителю напряжение при измерении p_0 или P_{aip} было одним и тем же.

4.5.9. Средняя акустическая мощность в заданном диапазоне частот

Среднюю акустическую мощность ($P_{аср}$), Вт, в заданном диапазоне частот определяют по формуле

$$P_{аср} = \frac{\sum_{i=1}^n P_{ai}}{n}, \quad (38)$$

где P_{ai} — акустическая мощность на частоте f_i (в полосе частот со средней частотой f_i), Вт;

n — число частот или полос частот в заданном диапазоне частот.

Допускается определение средней акустической мощности в заданном диапазоне частот усреднением акустической мощности при измерении ее с помощью сигнала розового шума, пропущенного через полосовой фильтр с диапазоном частот, равным заданному.

4.5.10. Приведенный коэффициент полезного действия громкоговорителя на данной частоте (полосе частот)

Параметр определяют отношением акустической мощности к электрической, подводимой к громкоговорителю при измерении акустической мощности.

4.5.11. Средний приведенный коэффициент полезного действия громкоговорителя

Параметр определяют отношением средней акустической мощности в заданном диапазоне частот к электрической мощности, подводимой к громкоговорителю при измерении средней акустической мощности в том же диапазоне частот.

Средний приведенный коэффициент полезного действия может быть вычислен как среднее арифметическое приведенных коэффициентов полезного действия на отдельных частотах (полосах частот) в заданном диапазоне частот.

4.6. Нелинейные искажения звукового давления громкоговорителя

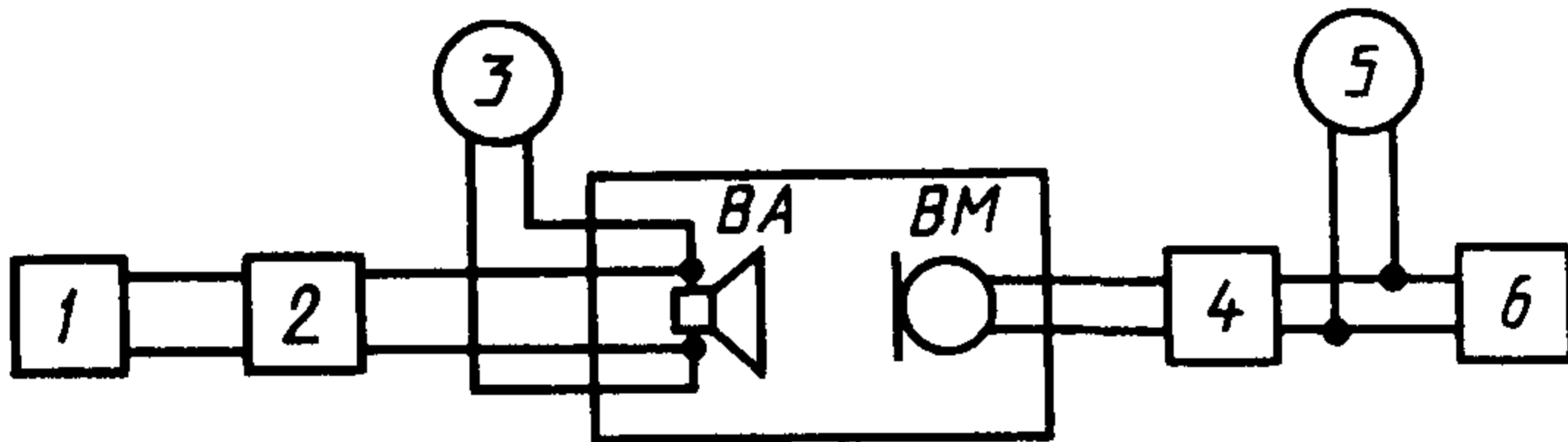
4.6.1. Коэффициент гармонических искажений и характеристический коэффициент гармонических искажений n -го порядка (где $n = 2$ или $n = 3$)

Параметры определяют в соответствии с пп 3.1, 3.4, 3.6.1 (или 3.6.2), 3.7.1, 3.8.

Проведение измерений

На громкоговоритель подают синусоидальные напряжения с частотами, не превышающими 5 кГц. Частоты подаваемого напряжения указывают в ТУ.

Схема измерений приведена на черт. 22



1 - генератор ГНИ; 2 - усилитель мощности У1; 3, 5 - электронные вольтметры, 4 - микрофонный усилитель УМ; 6 - селективный вольтметр или анализатор спектра, ВА - контролируемый громкоговоритель; ВМ - измерительный микрофон

Черт. 22

Селективным вольтметром или анализатором спектра измеряют напряжение, соответствующее звуковому давлению сигнала с частотой nf

Коэффициент гармонических искажений n -го порядка ($K_{Гn}$), %, на частоте f_1 определяют по формуле

$$K_{Гn} = \frac{p_{nf}}{p_1} \cdot 100, \quad (39)$$

где p_{nf} - звуковое давление сигнала с частотой nf , Па;

p_1 - звуковое давление, развиваемое громкоговорителем при подаче на него сигнала частотой f_1 и определяемое по показаниям вольтметра 5 по формуле (16), Па

При коэффициенте гармонических искажений менее 30 % коэффициент гармонических искажений n -го порядка ($K_{Гn}$), %, может быть вычислен по формуле

$$K_{Гn} = \frac{p_{nf}}{p_f} \cdot 100, \quad (40)$$

где p_{nf} и p_f - значения звукового давления сигналов с частотами nf и f соответственно, определяемые по показаниям селективного вольтметра или анализатора спектра по формуле (16), Па

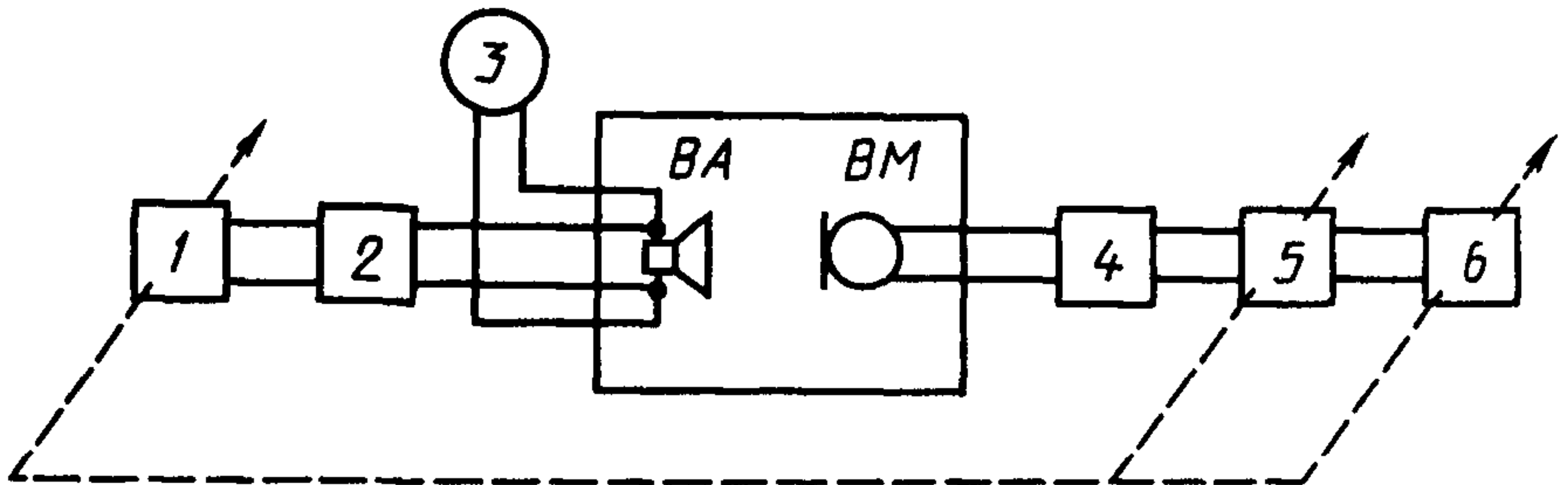
Характеристический коэффициент гармонических искажений звукового давления громкоговорителя n -го порядка ($K_{Гn}'$), %, определяют по формуле

$$K_{Гn}' = K_{Гn} \cdot \frac{p_i}{p_{ср}}, \quad (41)$$

где p_i — звуковое давление, развиваемое громкоговорителем при подаче сигнала частотой f_i , Па;

$p_{ср}$ — среднее звуковое давление в заданном диапазоне частот (п. 4.4.2) в той же точке и при том же подводимом напряжении, при котором определено значение p_i .

Коэффициент гармонических искажений n -го порядка в заданном диапазоне частот допускается определять по частотной характеристике n -й гармоники, измеренной по схеме черт. 23.



1 — генератор ГНИ; 2 — усилитель мощности У1; 3 — электронный вольтметр; 4 — микрофонный усилитель УМ; 5 — следящий анализатор спектра; 6 — регистрирующее устройство; ВА — контролируемый громкоговоритель; ВМ — измерительный микрофон

Черт. 23

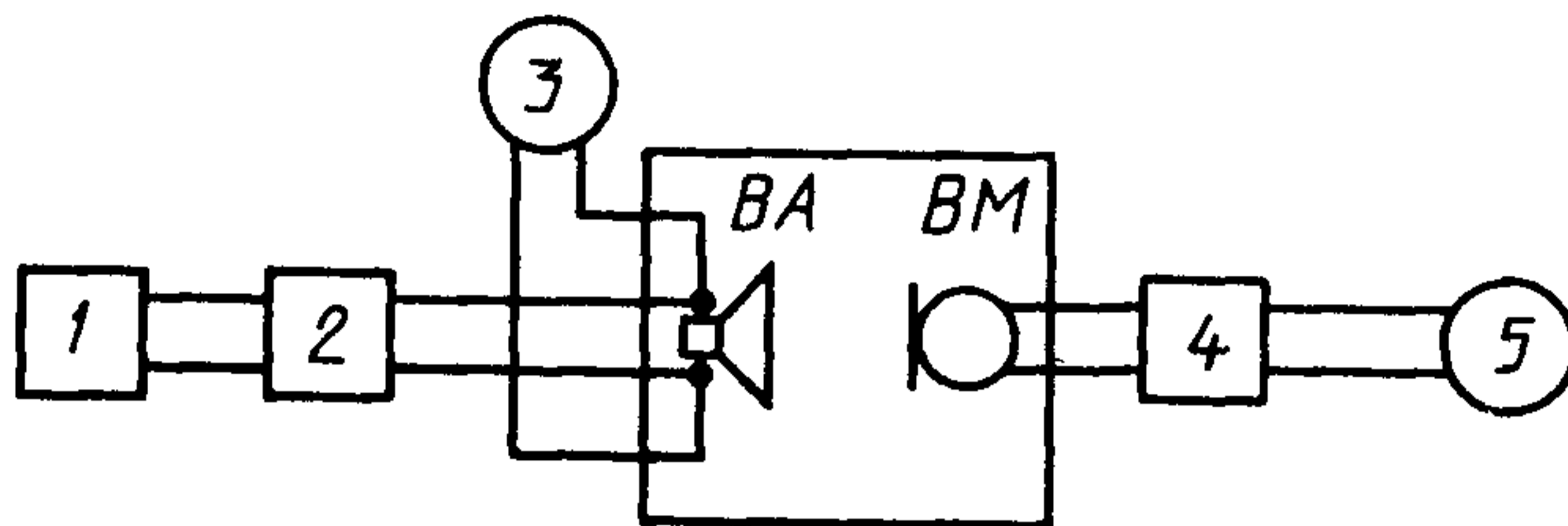
Звуковое давление на каждой частоте определяют по формуле (15), а среднее звуковое давление — по п. 4.4.2.

4.6.2. Полный коэффициент гармонических искажений и полный характеристический коэффициент гармонических искажений на заданной частоте f

Параметры определяют в соответствии с пп. 3.1, 3.4, 3.6.1 или 3.6.2, 3.7.1, 3.8.

Проведение измерений

Схема измерений приведена на черт. 24.



1 – генератор ГНИ; 2 – усилитель мощности У1; 3 – электронный вольтметр; 4 – микрофонный усилитель УМ; 5 – измеритель нелинейных искажений ИНИ; ВА – контролируемый громкоговоритель; ВМ – измерительный микрофон

Черт. 24

Частоты, на которых проводят измерения, устанавливают в ТУ.

Полный коэффициент гармонических искажений в заданном диапазоне частот допускается определять по частотной характеристике полного коэффициента гармонических искажений, измеренной по схеме черт. 23, где следящий анализатор спектра заменен на следящий режекторный фильтр, подавляющий первую гармонику.

Полный коэффициент гармонических искажений (K_{Γ}), %, громкоговорителя на частоте f_i допускается определять по коэффициентам гармонических искажений n -го порядка, измеренным в соответствии с требованиями п. 4.6.1, по формуле

$$K_{\Gamma} = \sqrt{\sum_{n=2}^N K_{\Gamma n}^2}, \quad (42)$$

где N – наивысший порядок суммируемого коэффициента.

П р и м е ч а н и е. Как правило, достаточно ограничиться суммированием коэффициентов 2 и 3-го порядков ($n = 2$ и $n = 3$).

Полный характеристический коэффициент гармонических искажений громкоговорителя (K_{Γ}'), %, определяют по формуле

$$K_{\Gamma}' = K_{\Gamma} \cdot \frac{P_i}{P_{\text{ср}}}. \quad (43)$$

Полный характеристический коэффициент гармонических искажений (K_{Γ}'), %, на частоте f_i допускается определять по характеристическим коэффициентам гармонических искажений n -го порядка, измеренным в соответствии с требованиями п. 4.6.1, по формуле

$$K_{\Gamma}' = \sqrt{\sum_{n=2}^N (K_{\Gamma n}')^2}, \quad (44)$$

где N – наивысший порядок суммируемого коэффициента.

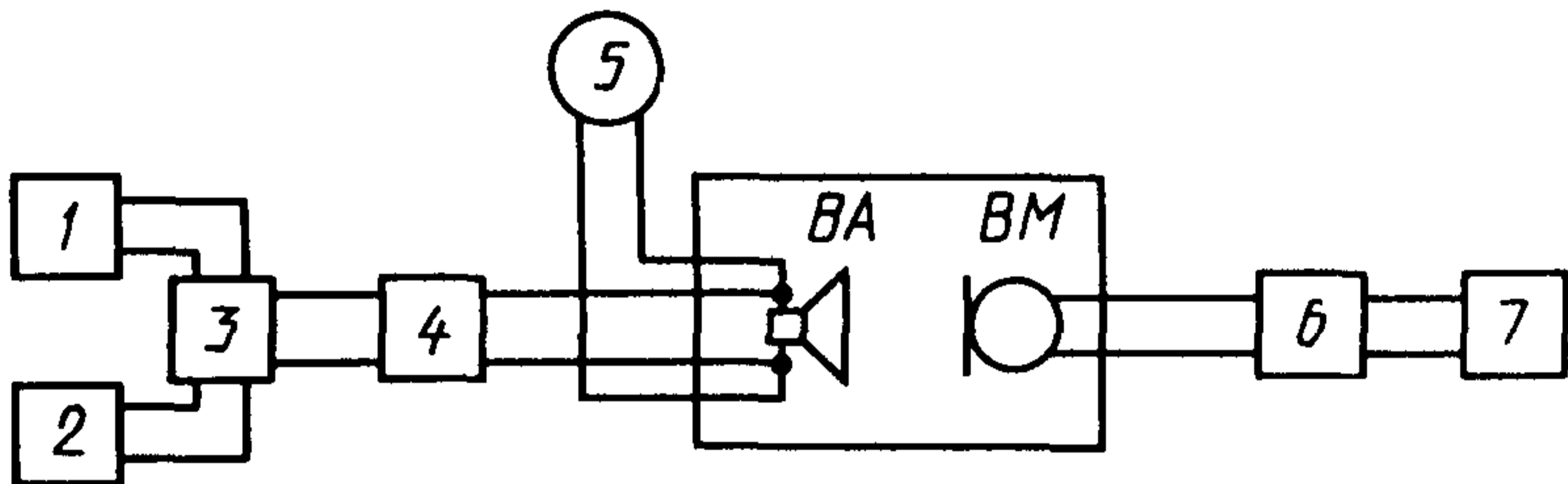
Примечание. Как правило, достаточно ограничиться суммированием коэффициентов 2 и 3-го порядка ($n = 2$ и $n = 3$).

4.6.3. Коэффициент и характеристический коэффициент интермодуляционных искажений n -го порядка

Параметры определяют в соответствии с пп. 3.1, 3.4, 3.6.1 (или 3.6.2.), 3.7.1, 3.8.

Проведение измерений

Схема измерений приведена на черт. 25.



1 и 2 — генераторы ГНИ; 3 сумматор; 4 усилитель мощности У1;
5 — электронный вольтметр; 6 — микрофонный усилитель УМ;
7 — анализатор спектра; BM — измерительный микрофон; VA — контролируемый громкоговоритель

Черт. 25

Выходные напряжения генераторов U_1 и U_2 устанавливают в соотношении 4 : 1 таким образом, чтобы напряжение $U = U_1 + U_2$ соответствовало заданной мощности.

Ширина полосы пропускания анализатора спектра на уровне минус 3 дБ должна быть не шире $0,5 f_1$.

Измерения проводят при фиксированной частоте f_1 генератора 1

Значение частоты выбирают из предпочтительного ряда с интервалом в третьоктавы. Это значение должно быть равно частоте, следующей за нижней граничной частотой заданного диапазона частот громкоговорителя.

Значения частоты f_2 генератора 2 задают в ТУ в пределах от $8 f_1$ до верхней граничной частоты заданного диапазона частот громкоговорителя.

Проведение измерений

Анализатором спектра измеряют напряжение, соответствующее развиваемым звуковым давлением сигналов частоты f_2 и комбинационных частот $(f_2 \pm f_1)$; $(f_2 \pm 2f_1)$.

Примечание. Амплитудным анализатором спектра измеряют искажение, вызванное совместным влиянием доплеровского эффекта и интермодуляционных искажений. При установлении отдельных норм на доплеровские и интермодуляционные искажения, эти искажения разделяют при помощи фазовых методов.

Коэффициенты интермодуляционных искажений 2 и 3-го порядков ($K_{им2}$) и ($K_{им3}$), %, на частоте f_2 определяют по формулам:

$$K_{им2} = \frac{p(f_2 + f_1) + p(f_2 - f_1)}{p(f_2)} \cdot 100; \quad (45)$$

$$K_{им3} = \frac{p(f_2 + 2f_1) + p(f_2 - 2f_1)}{p(f_2)} \cdot 100, \quad (46)$$

где $p(f_2)$; $p(f_2 \pm f_1)$; $p(f_2 \pm 2f_1)$ – звуковые давления сигналов соответственно с частотами f_2 ; $f_2 \pm f_1$; $f_2 \pm 2f_1$, вычисленные по показаниям анализатора спектра, по формуле (16), Па.

Характеристические коэффициенты интермодуляционных искажений 2 и 3-го порядков ($K_{им2}'$) и ($K_{им3}'$) на частоте f_2 определяют по формулам, %,

$$K_{им2}' = K_{им2} \cdot \frac{p(f_2)}{p_{ср}}; \quad K_{им3}' = K_{им3} \cdot \frac{p(f_2)}{p_{ср}}, \quad (47)$$

где $p_{ср}$ – среднее звуковое давление в заданном диапазоне частот, определяемое по п. 4.4.2, в той же точке поля и при той же электрической мощности, при которой определяют звуковые давления комбинационных частот, Па.

Усреднение следует проводить по частотам f_2 , создаваемым генератором 2.

4.6.4. *Полный коэффициент интермодуляционных искажений ($K_{им}$) и полный характеристический коэффициент интермодуляционных искажений ($K_{им}'$)*

Параметры ($K_{им}$) и ($K_{им}'$), %, определяют по коэффициентам интермодуляционных искажений 2 и 3-го порядков по формулам:

$$K_{им} = \sqrt{K_{им2}^2 + K_{им3}^2}; \quad (48)$$

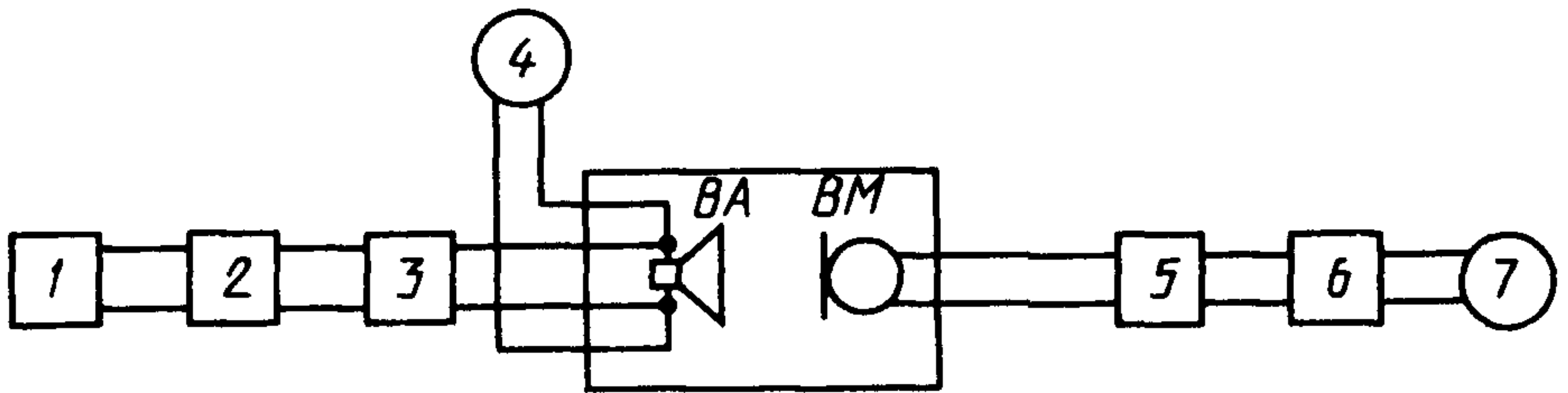
$$K_{им}' = \sqrt{(K_{им2}')^2 + (K_{им3}')^2} \quad (49)$$

4.6.5. *Коэффициент шумовых искажений громкоговорителя n-го порядка в свободном поле*

Параметр определяют в соответствии с пп. 3.1, 3.4, 3.6.1 или 3.6.2, 3.7.1, 3.8.

Проведение измерений

Схема измерений приведена на черт. 26.



1 – генератор ГШН (розовый шум); 2 – полосовой третьоктавный фильтр; 3 – усилитель мощности У1; 4, 7 – электронные вольтметры; 5 – микрофонный усилитель; 6 – полосовой третьоктавный фильтр со средней частотой полосы пропускания, кратной средней номинальной частоте полосы пропускания фильтра 2; ВМ – измерительный микрофон; ВА – контролируемый громкоговоритель

Черт. 26

Фильтр 6 настраивают на полосу пропускания со средней частотой nf , где f – средняя частота полосы пропускания фильтра 2.

Коэффициент шумовых искажений n -го порядка в свободном поле ($K_{шn}$), %, на частоте f определяют по формуле

$$K_{шn} = \frac{p_{nf}}{p_{ср}} \cdot 100, \quad (50)$$

где p_{nf} – среднее звуковое давление в третьоктавной полосе частот со средней частотой nf , Па;

$p_{ср}$ – среднее звуковое давление в заданном диапазоне частот, определенное по п. 4.4.2 в той же точке поля и при той же электрической мощности, при которых определяют p_{nf} , Па.

4.6.6. *Полный коэффициент шумовых искажений в свободном поле ($K_{ш}$)*

Параметр $K_{ш}$ вычисляют по коэффициентам шумовых искажений n -го порядка, определенным по п. 4.6.5, по формуле

$$K_{ш} = \sqrt{\sum_{n=2}^N K_{шn}^2}, \quad (51)$$

где N – наивысший порядок суммируемого коэффициента.

П р и м е ч а н и е. Как правило, достаточно ограничиться суммированием коэффициентов 2 и 3-го порядков ($n = 2$; $n = 3$).

4.6.7. *Коэффициент шумовых искажений n -го порядка в однородном поле*

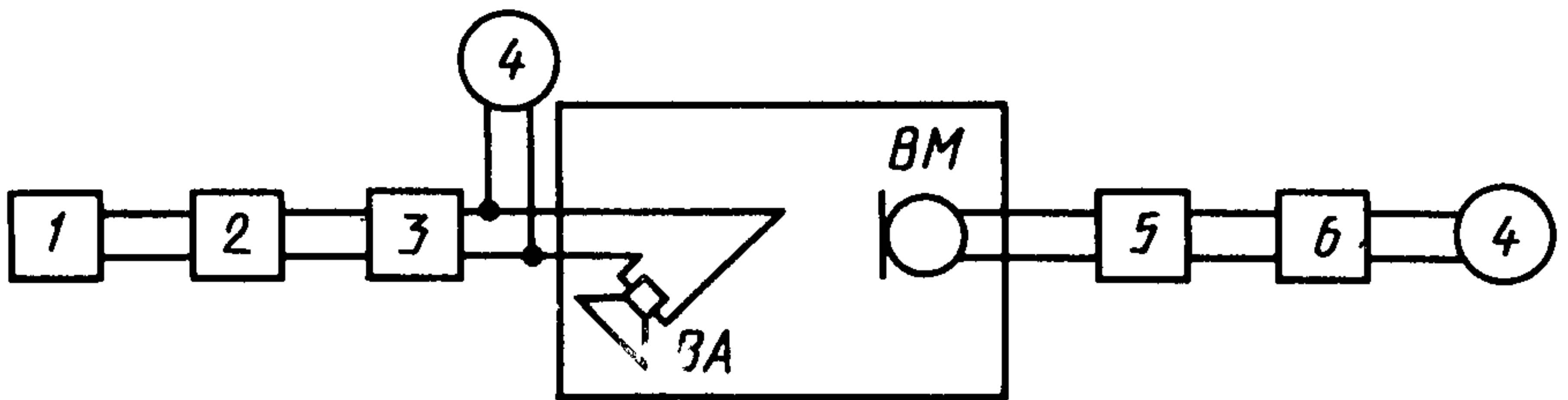
Параметр определяют в соответствии с требованиями пп 3 1, 3 6 4, 3 7 2, 3 8

Значение подаваемого к громкоговорителю напряжения указывают в ТУ

Проведение измерений

Схема измерений приведена на черт 27

Фильтр 6 настраивают на полосу пропускания частот со средней частотой nf , где f – средняя частота полосы пропускания фильтра 2



1 – генератор ГШН (розовый шум), 2 – полосовой третьоктавный фильтр, 3 – усилитель мощности У1, 4 – электронный вольтметр, 5 – микрофонный усилитель УМ, 6 – полосовой третьоктавный фильтр со средней номинальной частотой полосы пропускания, кратной средней номинальной частоте полосы пропускания фильтра 2, ВМ – измерительный микрофон, ВА – контролируемый громкоговоритель

Черт 27

Коэффициент шумовых искажений n -го порядка в однородном поле ($K_{шo_n}$) на частоте f вычисляют в процентах по формуле

$$K_{шo_n} = \sqrt{\frac{P_{a\,nf}}{P_{a\,cp}}} \cdot 100, \quad (52)$$

где $P_{a\,nf}$ – акустическая мощность в третьоктавной полосе частот со средней частотой f , определенная по п 4 5 7, Вт,

$P_{a\,cp}$ – средняя акустическая мощность в заданном диапазоне частот, определенная по п 4 5 9, для электрической мощности, при которой определяют акустическую мощность $P_{a\,nf}$, Вт

4 6 8 *Полный коэффициент шумовых искажений $K_{шo}$ громкоговорителя в однородном поле на частоте f*

Коэффициент ($K_{шo}$), %, определяют по коэффициентам шумовых искажений n -го порядка в однородном поле по п 4 6 7 по формуле

$$K_{шo} = \sqrt{\sum_{n=2}^N K_{шo_n}^2}, \quad (53)$$

где N – наивысший порядок суммируемого коэффициента

Примечание Как правило, достаточно ограничиться суммированием коэффициентов 2 и 3-го порядков ($n = 2, n = 3$)

4.6.9. Уровень коэффициента искажений L .

Параметр (L) определяют по формуле

$$L = 20 \lg \frac{K_{\text{иск}}}{100} \quad (54)$$

где $K_{\text{иск}}$ — соответствующий коэффициент искажений, определенный по пп. 4.6.1 – 4.6.8.

4.7. Контроль предельных электрических напряжений (мощностей) громкоговорителя

Предельные электрические напряжения (мощности) являются присоединительными параметрами громкоговорителя. Их значения зависят от способа установки громкоговорителя (вида акустического оформления). Предельные электрические напряжения (мощности) назначаются изготовителем на основе расчета или испытания опытных образцов. Изготовитель гарантирует отсутствие повреждений громкоговорителя при подаче на него напряжения (мощности), не превышающего значений предельных напряжений (мощностей).

4.7.1. Предельное шумовое напряжение

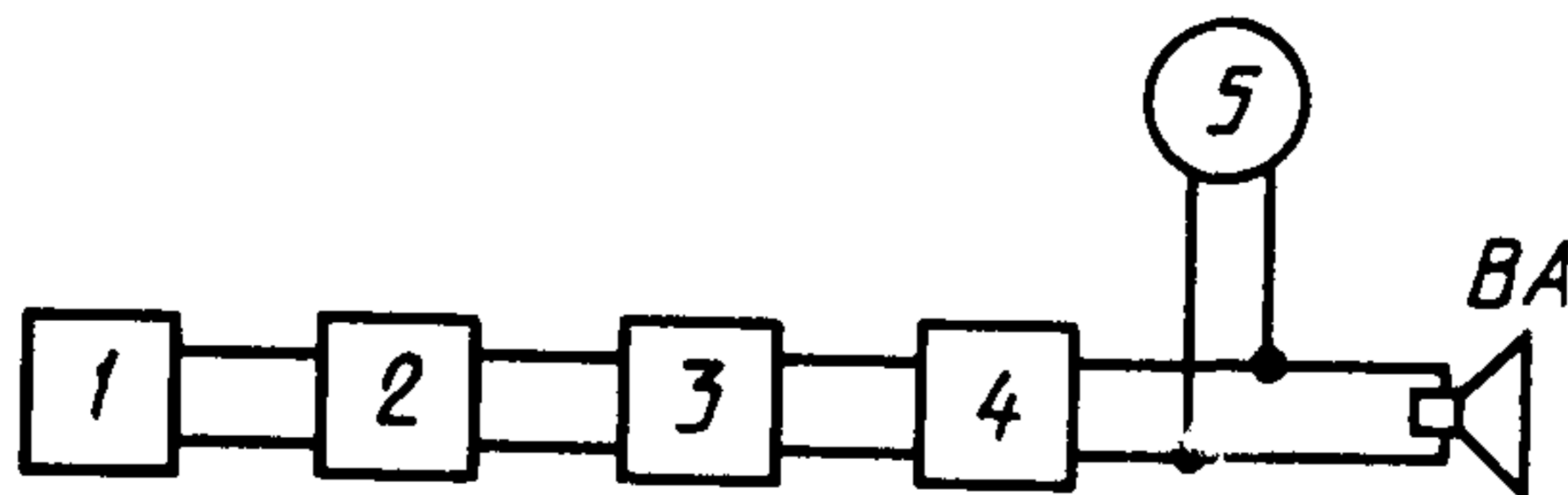
Параметр определяют в соответствии с пп. 3.1, 3.6.5 и 3.7.3 при объеме помещения не менее 8 м^3 .

При одновременном контроле нескольких громкоговорителей следует исключить взаимное влияние их друг на друга. Для этого рабочие плоскости громкоговорителей должны располагаться в одной плоскости, а сами громкоговорители должны быть подключены синфазно. Громкоговорители не должны соприкасаться друг с другом.

При контроле головок громкоговорителей способ их установки и расстояние между головками указывают в ТУ.

Проведение контроля

Контроль проводят по схеме, приведенной на черт. 28, при установке на громкоговорителе заданного в ТУ напряжения. Спектральная плотность мощности на входе усилителя должна соответствовать п. 2.8 (кривая a).



1 — генератор белого или розового шума ГШН; 2 — фильтр ФПШМ;
3 — фильтр ФЗД; 4 — усилитель мощности У2; 5 — электронный
вольтметр; BA — контролируемый громкоговоритель

В качестве фильтра 3 допускается использовать фильтр, ограничивающий диапазон частот до заданного, параметры которого указывают в ТУ

Допускается изменение последовательности включения фильтров 2 и 3 на обратную, а также проведение контроля без фильтра 3

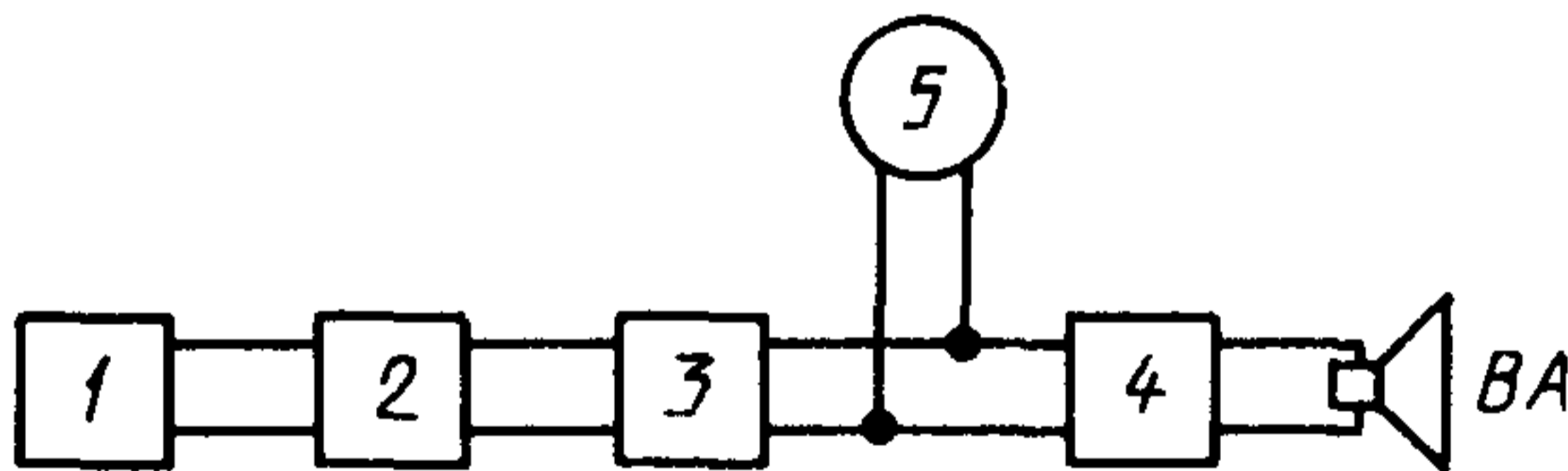
Контроль допускается проводить с ограничителем амплитуд, обеспечивающим пик-фактор $2,0 \pm 0,2$, что указывают в ТУ. При этом ограничитель включают непосредственно перед усилителем мощности У2 (ограничитель может быть частью этого усилителя)

Допускается снижать требования к частотной неравномерности приборов 1, 2, 3, 4 (черт 28), установленные в разд 2, при обеспечении на входе контролируемого громкоговорителя шумового сигнала со спектральным распределением, определяемым черт 1 и табл 2 (кривая а) и с пик-фактором $2,0 \pm 0,2$

При условии, когда головка громкоговорителя предназначена для работы в ограниченном диапазоне частот с разделительным фильтром, не являющимся неотъемлемой частью головки громкоговорителя, допускается дополнительно проводить контроль предельного шумового напряжения с эквивалентным фильтром по схеме, приведенной на черт 29

Параметры эквивалентного фильтра устанавливают в ТУ

Допускается при контроле предельного шумового напряжения с эквивалентным фильтром дополнительно к входу громкоговорителя подключать электронный вольтметр, на котором регистрируют контролируемое предельное шумовое напряжение без эквивалентного фильтра



1 — генератор белого или розового шума ГШН, 2 — фильтр ФПШМ
3 — усилитель мощности У2, 4 — эквивалентный фильтр, параметры которого приведены в ТУ, 5 — электронный вольтметр ВА контролируемый громкоговоритель

Черт 29

При одновременном контроле нескольких громкоговорителей (головок громкоговорителей) схему их соединения приводят в ТУ

Громкоговоритель оставляют под напряжением в течение 100 ч (не менее 14 ч в сутки), после чего выдерживают в течение 24 ч в нормальных климатических условиях по п 3.2

Результаты контроля громкоговорителя считают положительными, если сохраняется соответствие его электроакустических характеристик требованиям ТУ.

Перечень контролируемых характеристик устанавливают в ТУ.

4.7.2. Предельное синусоидальное напряжение

Параметр контролируют в условиях по п. 4.7.1.

Проведение контроля

Измерительную аппаратуру подключают по схеме, приведенной на черт. 33.

На громкоговоритель подают напряжение, равное контролируемому предельному синусоидальному напряжению.

Усилитель У1 допускается заменять усилителем У2.

Частоты, на которых проводят контроль, указывают в ТУ. Многополосный громкоговоритель на частотах изменения значений предельного синусоидального напряжения контролируют при большем из двух значений напряжения.

Громкоговоритель оставляют под напряжением на каждой из частот в течение 1 ч, после чего выдерживают не менее 5 мин.

Результаты контроля громкоговорителя считают положительными, если после окончания выдержки громкоговоритель работает без дребезжания (метод контроля на отсутствие дребезжания – в соответствии с п. 4.8.3).

4.7.3. Предельное кратковременное напряжение

Параметр контролируют в условиях по п. 4.7.1.

Проведение контроля

Схема контроля приведена на черт. 30.

Заданное в ТУ напряжение устанавливают при замкнутом прерывателе S_1 , на резисторе R_H , сопротивление которого равно номинальному сопротивлению контролируемого громкоговорителя (громкоговорителей) с погрешностью, не превышающей $\pm 5\%$.

На громкоговоритель (громкоговорители) подают напряжение в течение $1 \text{ с} \pm 50 \text{ мс}$. Подачу напряжения повторяют 60 раз с интервалом 1 мин.

Результаты контроля громкоговорителя считают положительными при отсутствии дребезжания, контролируемом по п. 4.8.3.

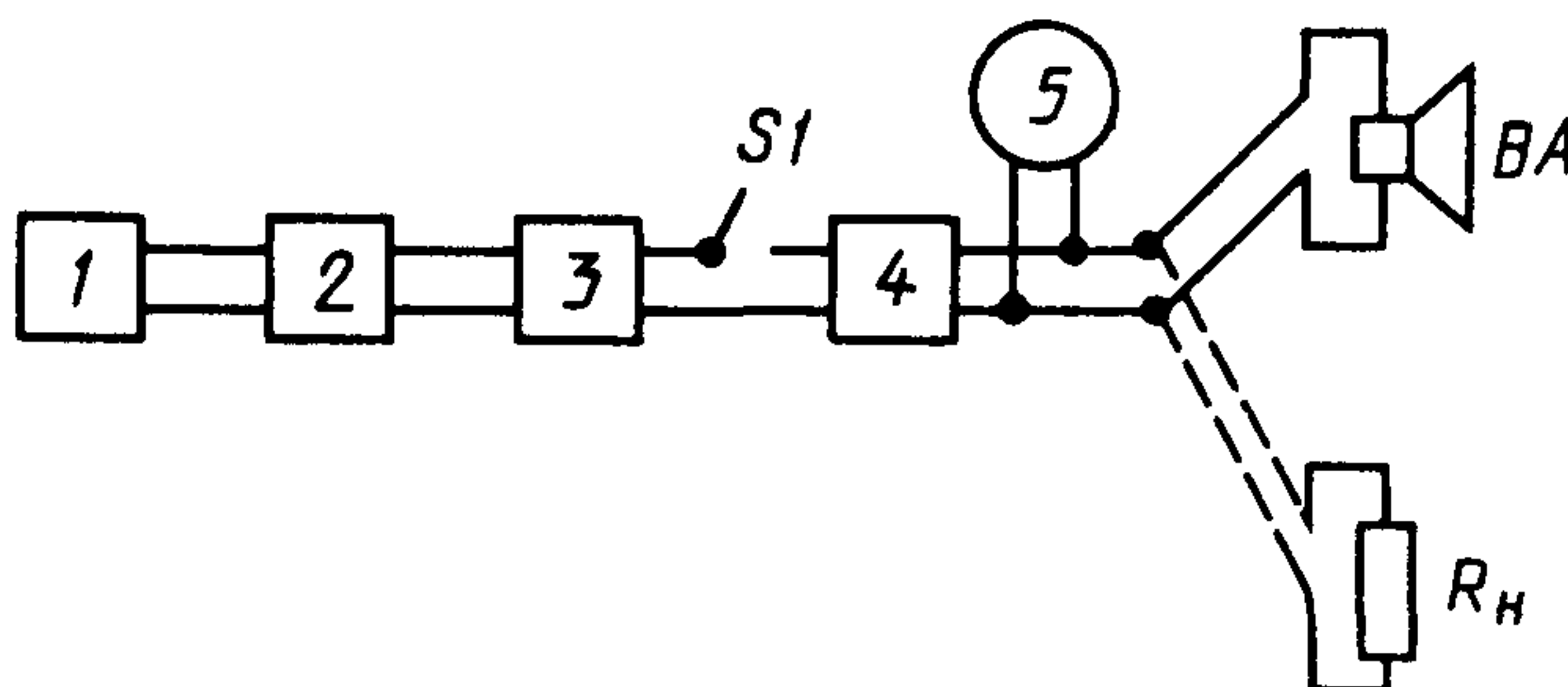
П р и м е ч а н и е. При контроле громкоговорителя с устройством защиты устройство не должно срабатывать. В противном случае результаты контроля считают отрицательными.

4.7.4. Предельное долговременное напряжение

Параметр контролируют в условиях по п. 4.7.1.

Проведение контроля

Схема контроля приведена на черт. 30.



1 – генератор белого или розового шума; 2 – фильтр ФПШМ;
3 – фильтр ФЗД; 4 – усилитель мощности У2; 5 – электронный
вольтметр; BA – контролируемый громкоговоритель; R_H – ре-
зистор; S_1 – прерыватель

Черт. 30

Заданное в ТУ напряжение устанавливают в условиях по п. 4.7.3.

На громкоговоритель подают напряжение в течение $1 \text{ мин} \pm 3 \text{ с}$ с ин-
тервалом 2 мин, повторяют 10 раз.

Результаты контроля громкоговорителя считают положительными
при отсутствии дребезжания, контролируемом по п. 4.8.3.

П р и м е ч а н и е. При контроле громкоговорителя с устройством защиты уст-
ройство не должно срабатывать. В противном случае результаты контроля считают
отрицательными.

4.7.5. Предельную шумовую (паспортную) мощность ($P_{пш}$), Вт, оп-
ределяют по формуле

$$P_{пш} = \frac{U_{пш}^2}{R_{ном}}, \quad (55)$$

где $U_{пш}$ – предельное шумовое напряжение, определенное по п. 4.7.1, В;
 $R_{ном}$ – номинальное сопротивление, Ом.

4.7.6. Предельную синусоидальную мощность ($P_{пс}$), Вт, определяют
по формуле

$$P_{пс} = \frac{U_{пс}^2}{R_{ном}}, \quad (56)$$

где $U_{пс}$ – предельное синусоидальное напряжение, определенное по
п. 4.7.2, В.

4 7 7 Предельную кратковременную мощность ($P_{пк}$), Вт, определяют по формуле

$$P_{пк} = \frac{U_{пк}^2}{R_{ном}}, \quad (57)$$

где $U_{пк}$ — предельное кратковременное напряжение, определенное по п 4 7 3, В

4 7 8 Предельную долговременную мощность ($P_{пд}$), Вт, определяют по формуле

$$P_{пд} = \frac{U_{пд}^2}{R_{ном}}, \quad (58)$$

где $U_{пд}$ — предельное долговременное напряжение определенное по п 4 7 4, В

4 8 Контроль отсутствия и измерение коэффициента призвука и дребезжания

4 8 1 Контроль отсутствия призвука

Контроль отсутствия призвука проводят в соответствии с требованиями пп 3 1, 3 6 5

Частоту подводимого к громкоговорителю синусоидального напряжения изменяют от нижнего до верхнего значений граничных частот номинального или эффективного рабочего диапазоне не превышая 4000 Гц

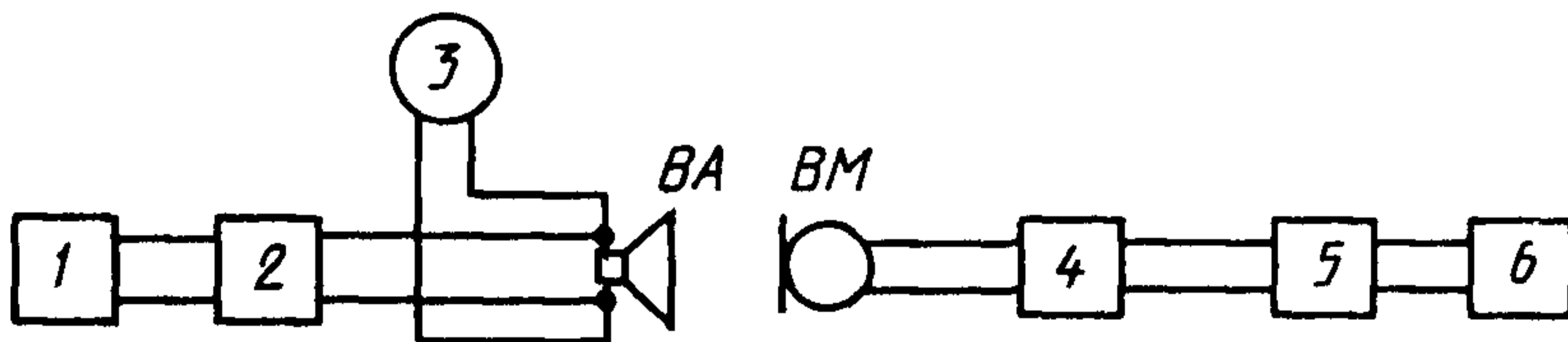
Значение подаваемого напряжения указывают в ТУ

При проведении контроля устраняют дребезжание посторонних предметов, окружающих громкоговоритель

Проведение контроля

Метод 1 (спектрально-временной)

Схема контроля приведена на черт 31



1 — генератор ГНИ, 2 — усилитель мощности У1, 3 — электронный вольтметр, 4 — микрофонный усилитель УМ, 5 — фильтр ФВЧ, 6 — универсальный осциллограф; ВМ — микрофон для измерения призвука и дребезжания, ВА — контролируемый громкоговоритель

Микрофон располагают последовательно против излучающего отверстия каждой головки громкоговорителя или на рабочей оси на расстоянии не менее половины наибольшего размера излучающего отверстия, но не более 0,5 м. Точки расположения микрофона указывают в ТУ. Частоту синусоидального сигнала генератора ГНИ, плавно изменяют, но не быстрее чем 1 октава/с. С изменением частоты следует переключать фильтры ФВЧ и использовать микрофоны в соответствии с табл. 7.

Таблица 7

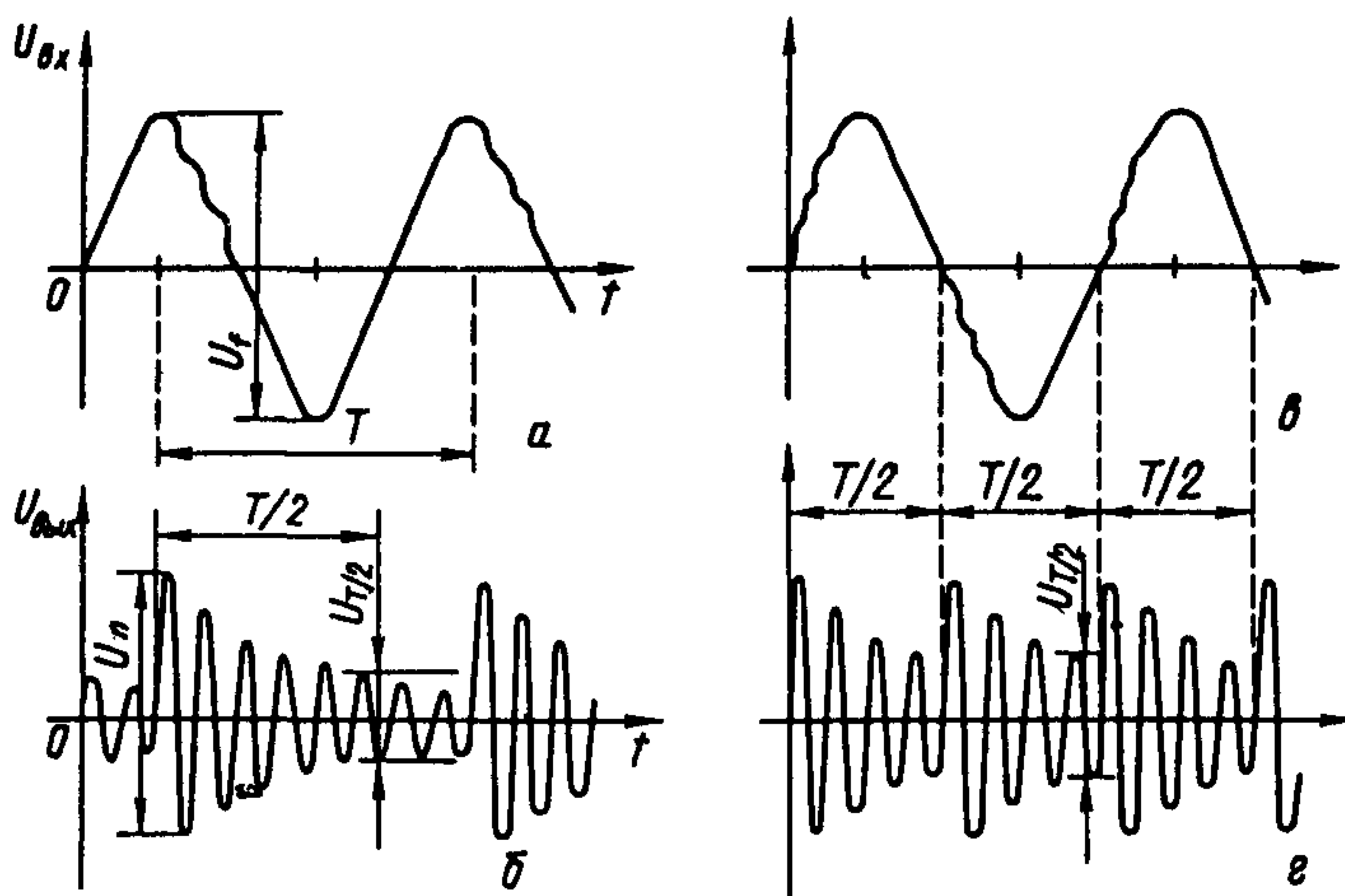
Интервал частоты возбуждения громкоговорителя, Гц	Граничная частота фильтра ФВЧ, кГц	Диапазон частот микрофона, Гц, не менее	
		при контроле отсутствия призвука	при измерении коэффициента призвука
63-250	1,25	63-10000	63-10000
250-500	2,5	1250-12500	250-12500
500-1000	5,0	2500-16000	500-16000
1000-1600	8,0	4000-16000	1000-16000
1600-4000	16,0	4000-20000	1600-20000

Измеряют частоту и наблюдают на экране осциллографа сигнал искажений. При обнаружении периодического затухающего колебательного процесса, повторяющегося с частотой возбуждения (черт. 32 б) или с частотой, кратной частоте возбуждения (черт. 32 г), фиксируют частоту и измеряют размах сигнала искажения $U_{T/2}$ через интервал времени $T/2$ после

его начала. Сигнал искажений является призвуком, если $\frac{U_{T/2}}{U_{\text{п}}} > 0,33$

(черт. 32).

При контроле отсутствия призвука необходимо обеспечить выполнение условия (60) п. 4.8.2.



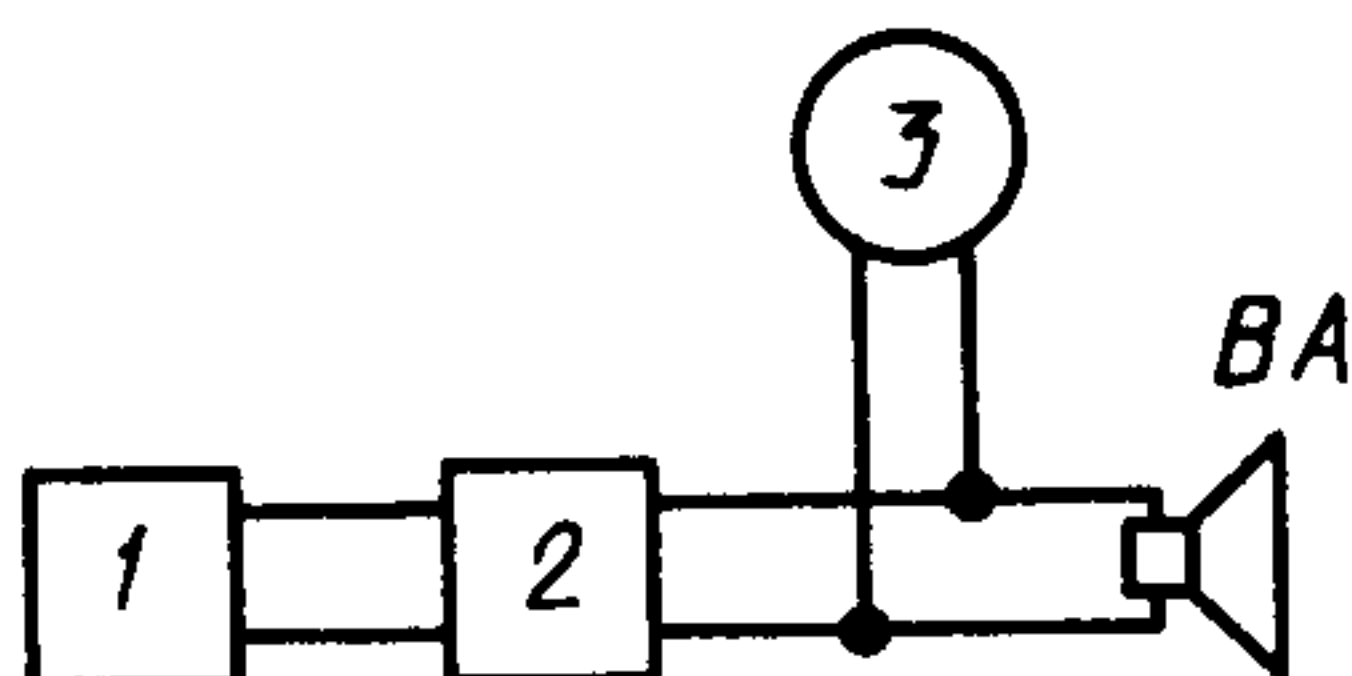
$U_{вх}$ (а, е) – сигнал на входе фильтра ФВЧ; $U_{вых}$ (б, г) – сигнал искажений (призвук) на выходе фильтра ФВЧ; T – период возбуждающего сигнала; $U_{п}$ – двойное амплитудное значение (размах) сигнала призвука на выходе ФВЧ; $U_{T/2}$ – размах сигнала призвука через $T/2$ после его начала; U_f – размах сигнала на входе ФВЧ на частоте возбуждения громкоговорителя

Черт. 32

Метод 2 (прослушивания)

Контроль отсутствия призвука громкоговорителя проводят в условиях, аналогичных методу 1.

Схема контроля приведена на черт. 33.



1 – генератор ГНИ; 2 – усилитель мощности У1; 3 – электронный вольтметр; ВА – контролируемый громкоговоритель

Черт. 33

Прослушивание проводят на рабочей оси громкоговорителя на расстоянии не менее 0,5 м от рабочего центра.

Повышая частоту, прослушивают сигнал, излучаемый громкоговорителем, и определяют наличие призвука по классификационным признакам.

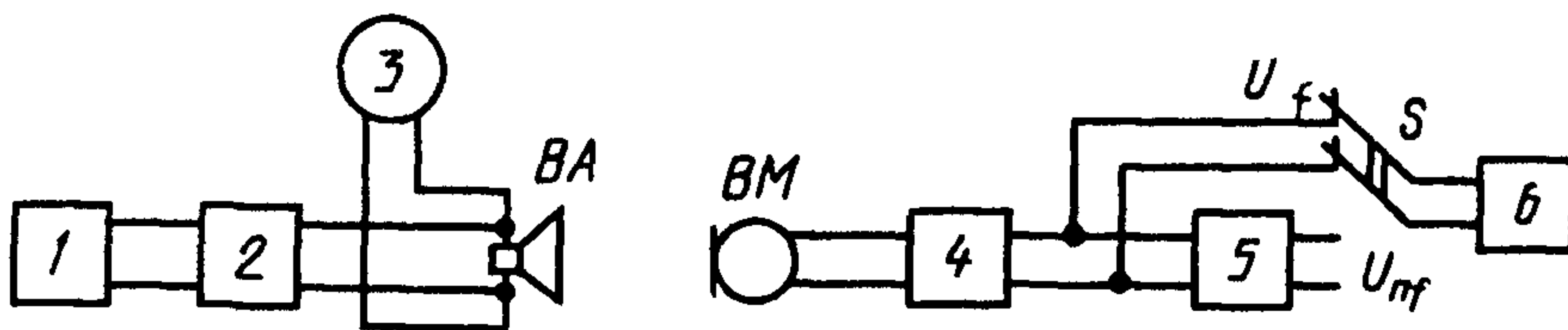
В результате контроля получают интервалы частот (в герцах), в которых сигнал искажений классифицируется как призвук.

4.8.2. Коэффициент призвука на частоте f

Параметр определяют в условиях по п. 4.8.1.

Проведение измерений

Схема измерений приведена на черт. 34.



1 – генератор ГНИ; 2 – усилитель мощности У1; 3 – электронный вольтметр; 4 – микрофонный усилитель УМ; 5 – фильтр ФВЧ; 6 – универсальный осциллограф; ВМ – микрофон для измерения призвука и дребезжания; ВА – контролируемый громкоговоритель; S – переключатель

Черт. 34

Характеристики фильтра ФВЧ и микрофона должны соответствовать табл. 7. На той частоте f , где обнаружен призвук, коэффициент призвука ($K_{п}$), %, определяют по формуле

$$K_{п} = \frac{U_{пf}}{K_{ф} U_f} \cdot 100, \quad (59)$$

где $U_{пf}$ – двойное амплитудное значение (размах) сигнала призвука на выходе ФВЧ, мВ;

U_f – двойное амплитудное значение (размах) сигнала на входе ФВЧ, мВ;

$K_{ф}$ – модуль коэффициента передачи фильтра ФВЧ, определенный на частоте $2f_{гр}$ (табл. 7).

При этом полный размах акустических и электрических шумов $U_{ш}$ на выходе фильтра ФВЧ при отключении генератора (черт. 34) должен удовлетворять требованию

$$U_{ш} \leq \frac{U_f K_{ф}}{300} \quad (60)$$

Положение микрофона относительно рабочего центра головки громкоговорителя при измерении $U_{\text{п}}$ и U_f должно быть одним и тем же.

4.8.3. Контроль отсутствия дребезжания

Контроль отсутствия дребезжания проводят в соответствии с требованиями пп. 3.1, 3.6.5.

К громкоговорителю подводят синусоидальное напряжение в диапазоне частот от $f_{\text{д1}}$ до $f_{\text{д2}}$, где $f_{\text{д1}}$ и $f_{\text{д2}}$ определяют следующим образом.

Если нижняя граничная частота $f_{\text{н}}$ номинального или эффективного рабочего диапазона частот громкоговорителя не выше 2000 Гц, то:

$f_{\text{д1}}$ должна быть равна минимальному из допустимых значений частоты основного резонанса для головок громкоговорителя и $f_{\text{н}}$ для других видов громкоговорителей;

$f_{\text{д2}}$ выбирают в диапазоне от $2 f_{\text{д1}}$ до 2500 Гц, но не менее 600 Гц.

Значение $f_{\text{д2}}$ указывают в ТУ.

Для многополосных громкоговорителей значение $f_{\text{д2}}$ должно быть равно 2500 Гц.

Если значение $f_{\text{н}}$ равно или выше 2000 Гц, то значения $f_{\text{д1}}$ и $f_{\text{д2}}$ должны быть равны 630 и 2500 Гц соответственно.

Поскольку эквивалентность условий контроля отсутствия дребезжания головок громкоговорителя без акустического оформления и при наличии различных видов акустического оформления должна обеспечиваться различными значениями подаваемого напряжения, вид акустического оформления и связанное с ним напряжение указывают в ТУ.

При контроле отсутствия дребезжания акустических систем, звуковых колонок и др. значение подаваемого напряжения также указывают в ТУ.

При проведении контроля устраняют дребезжание посторонних предметов, окружающих громкоговоритель.

Проведение контроля

Метод 1 (спектрально-временной)

Измерительную аппаратуру подключают в соответствии с черт. 31.

Микрофон располагают последовательно против излучающего отверстия каждой головки громкоговорителя или на рабочей оси.

Расстояние от микрофона до плоскости излучающего отверстия головки громкоговорителя или до рабочего центра должно быть не менее половины наибольшего размера излучающего отверстия головки громкоговорителя, но не более 0,5 м. Точки расположения микрофона указывают в ТУ. При этом расстояние от измерительного микрофона до любой отражающей поверхности должно быть не менее двух расстояний до измеряемого громкоговорителя.

Частоту синусоидального сигнала возбуждения, подаваемого от генератора ГНИ, плавно изменяют с такой скоростью, чтобы можно было уверенно определить наличие дребезжания, но не превышая 1 октавы/с. С изменением частоты следует переключать фильтры ФВЧ и использовать микрофоны в соответствии с табл. 8.

Т а б л и ц а 8

Интервал частоты возбуждения громкоговорителя	Граничная частота фильтра ФВЧ, кГц	Диапазон частот микрофона, не менее, Гц	
		при контроле отсутствия дребезжания	при измерении коэффициента дребезжания
20-630	5	2500-15000	20-15000
63-1000	8*	4000-15000	63-15000
630-2500	16	4000-20000	630-20000

* Только для контроля дребезжания громкоговорителей, имеющих призвуки в диапазоне частот от 63 до 1000 Гц.

Изменяют частоту и наблюдают на экране осциллографа сигнал искажений. При обнаружении периодического затухающего колебательного процесса, повторяющегося с частотой возбуждения (черт. 35 б) или с частотой, кратной частоте возбуждения (черт. 35 в) и имеющего размах U_1 , не менее чем в три раза превышающий размах сигнала искажений в установившемся режиме U_c , фиксируют частоту, и измеряют длительность затухающего процесса (импульса) τ , определяемую на уровне $U_\tau = 0,33 U_d$ (черт. 35).

Сигнал искажений считают дребезжанием, если значение τ не превышает полупериода сигнала возбуждения и $U_d \geq q U_c$, где $q = 3 \div 5$, (q устанавливают в ТУ). При контроле обеспечивают выполнение условия (63) п. 4.8.4.

Если на частотах возбуждения ниже 1000 Гц при включении ФВЧ с граничной частотой 5 или 8 кГц (табл. 8) дребезжание маскируется при-

звуком, либо $\tau \approx \frac{T}{2}$, следует включить ФВЧ с граничной частотой 16 кГц. При обнаружении в этом случае импульсов дребезжания фиксируют наличие дребезжания громкоговорителя. В противном случае сигнал искажений следует отнести к призвуку.

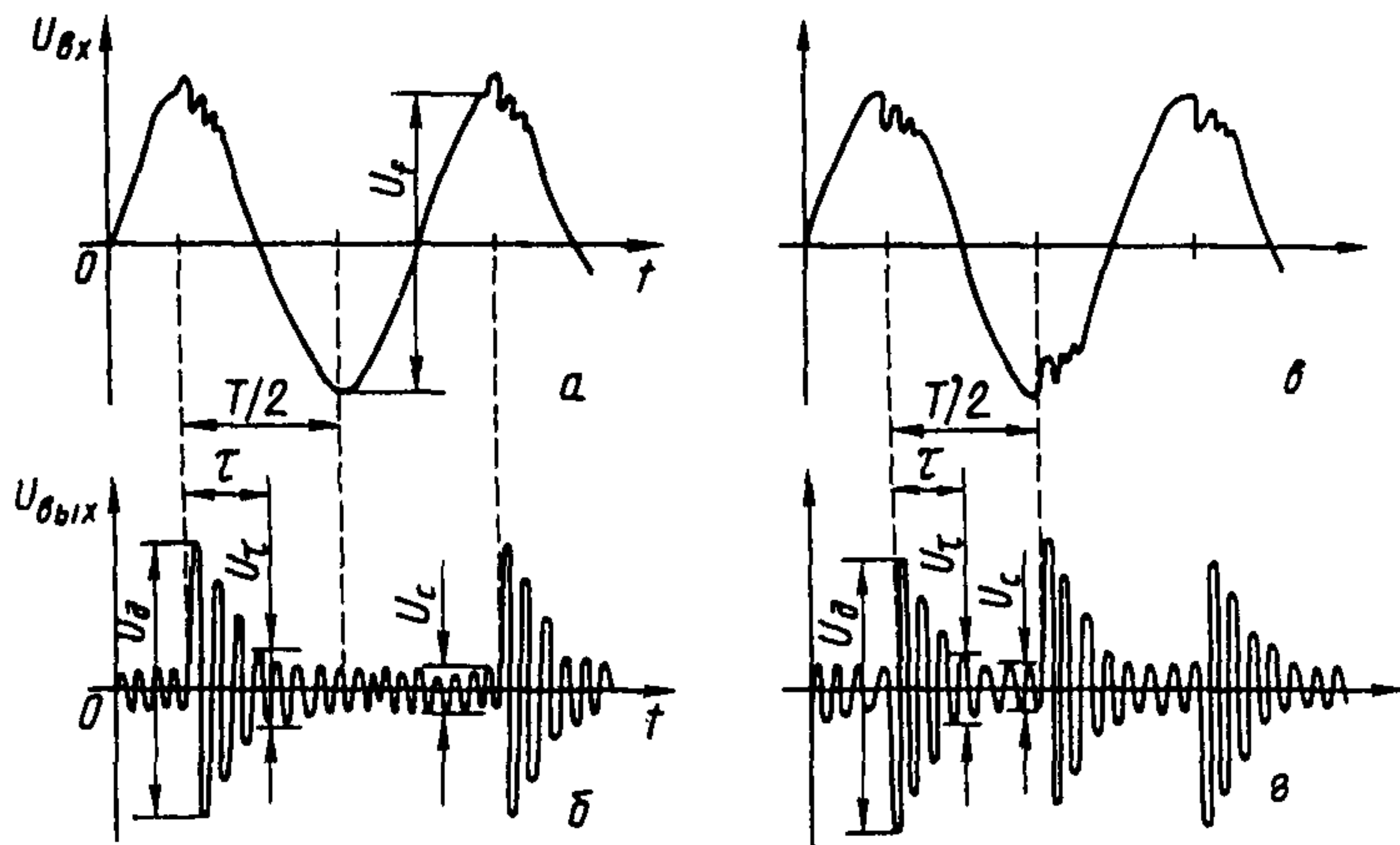
Диапазон частот и напряжение сигнала возбуждения, при котором проводят контроль, а также характеристики применяемых фильтров ФВЧ указывают в ТУ.

Результатом контроля является установление факта наличия или отсутствия дребезжания.

Метод 2 (прослушивания)

Контроль отсутствия дребезжания громкоговорителя проводят в условиях аналогичных методу 1 контроля отсутствия дребезжания

Проведение контроля



$U_{вх}$ (а, в) – сигнал на входе фильтра ФВЧ; $U_{вых}$ (б, г) – сигнал искажений (дребезжания) на выходе ФВЧ; $T/2$ – полупериод возбуждающего сигнала; τ – длительность переходного процесса сигнала искажений до значения $0,33 U_{д}$; $U_{д}$ – двойное амплитудное значение (размах) сигнала дребезжания на выходе ФВЧ; U_{τ} – размах сигнала дребезжания на уровне $0,33 U_{д}$; $U_{ф}$ – размах сигнала на частоте возбуждения громкоговорителя на входе ФВЧ; $U_{с}$ – размах сигнала искажений в установившемся режиме

Черт. 35

Измерительную аппаратуру подключают в соответствии с черт. 34.

Прослушивание производят на рабочей оси громкоговорителя, на расстоянии не менее 0,5 м от рабочего центра если иное не указано в ТУ.

Изменяя частоту, прослушивают излучаемый громкоговорителем сигнал и определяют наличие дребезжания по классификационным признакам.

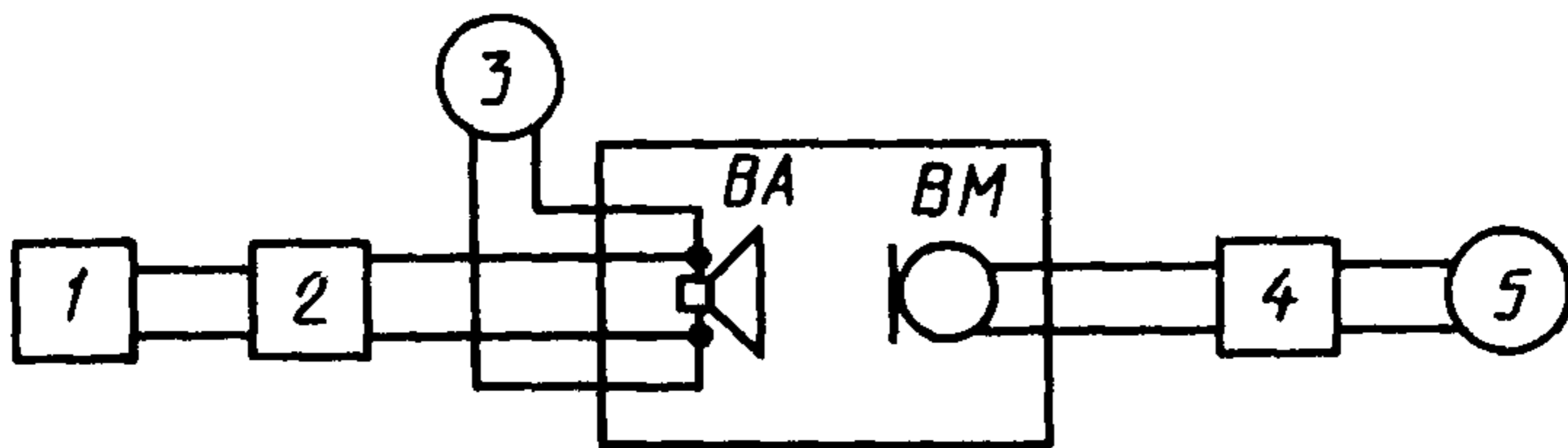
Результатом контроля является установление факта наличия или отсутствия дребезжания.

Метод 3 (спектральный)

Контроль отсутствия дребезжания громкоговорителя проводят аналогично методу 1 контроля отсутствия дребезжания.

Проведение контроля

Схема контроля приведена на черт. 36.



1 – генератор ГНИ; 2 – усилитель мощности У1; 3 – электронный вольтметр; 4 – микрофонный усилитель УМ; 5 – анализатор спектра; BM – микрофон для измерения призвука и дребезжания; BA – контролируемый громкоговоритель

Черт. 36

Рассчитывают величину (D) , %, по формуле

$$D = \sqrt{\sum_{n=m}^K K^2_{Гн}}, \quad (61)$$

где $K_{Гн}$ – коэффициент гармонических искажений n -го порядка;

$$\begin{aligned} m &\geq 8; \\ K &\geq m + 2. \end{aligned}$$

Значения K и m устанавливают в ТУ

При превышении величиной D заданного в ТУ порогового значения фиксируют наличие дребезжания громкоговорителя.

Результатом контроля является установление факта наличия или отсутствия дребезжания.

4.8.4. Коэффициент дребезжания на частоте f

Параметр определяют по п. 4.8.3.

Проведение контроля

Измерительную аппаратуру подключают в соответствии с черт. 34.

Параметры фильтра ФВЧ и микрофона должны соответствовать табл. 8.

На частоте f коэффициент дребезжания (K_D), %, определяют по формуле

$$K_D = \frac{U_D}{K_\Phi U_f} \cdot 100, \quad (62)$$

где U_D – двойное амплитудное значение (размах) сигнала дребезжания на выходе ФВЧ, мВ;

U_f – двойное амплитудное значение (размах) сигнала на входе ФВЧ, мВ;

K_Φ – модуль коэффициента передачи фильтра, определенный на частоте $2f_{Гр}$ (табл. 8).

При этом полный размах акустических и электрических шумов $U_{ш}$ на выходе фильтра ФВЧ при отключении генератора (черт. 34) должен удовлетворять требованию

$$U_{ш} \leq \frac{U_f K_{\phi}}{300} \quad (63)$$

Положение микрофона относительно рабочего центра головки громкоговорителя при измерениях $U_{д}$ и U_f должно быть одним и тем же.

Допускается наличие дребезжания определять по коэффициенту дребезжания, пороговое значение которого не должно превышать 2 % и устанавливается в ТУ.

5. ОФОРМЛЕНИЕ РЕЗУЛЬТАТОВ ИЗМЕРЕНИЙ

5.1. Частотные характеристики следует представлять на бланках с линейной в логарифмическом масштабе шкалой частот и линейной шкалой уровней. Диаграммные ленты бланков должны соответствовать ГОСТ 7826–82.

Длина отрезков, соответствующих отношению частот 100 : 1 (или 10 : 1), предпочтительно должна равняться разности уровней 25 (или 50) дБ.

На шкале частот бланка должны быть выделены частоты предпочтительного ряда с интервалом в треть октавы.

Для оформления допускается использовать бланки с другими масштабами в соответствии с конструкцией применяемой аппаратуры.

Частотные характеристики, усредненные в третьоктавных или октавных полосах, должны быть представлены отрезками прямых горизонтальных линий. Длины отрезков должны соответствовать третьоктаве или октаве.

При измерении на дискретных частотах полученные значения должны быть нанесены на бланк в виде точек и эти точки должны быть соединены между собой отрезками прямых линий.

5.2. Диаграмма направленности должна быть представлена на бланках в полярных координатах. Диаграммные диски, на которых напечатаны бланки, должны соответствовать ГОСТ 7826–82. По радиусу бланка должна укладываться разность уровней 25 или 50 дБ.

Для оформления допускается применять бланки с другими масштабами и размерами в соответствии с конструкцией применяемой аппаратуры и бланки с линейным масштабом по радиусу. Диаграмма направленности может быть изображена в прямоугольных координатах.

Если диаграмму направленности определяют по частотной характеристике, измеренной на дискретных углах, то полученные значения наносят на бланк в виде точек, которые соединяют отрезками прямых линий.

5.3. Вместе с результатами должны быть приведены:
 способ установки громкоговорителя;
 напряжение (или ток, если измерение проводится в режиме постоянства тока), при котором проводится измерение.

5.4. Объем и последовательность измерений устанавливаются в ТУ.

ПРИЛОЖЕНИЕ 1
Обязательное

**ОПРЕДЕЛЕНИЕ ПОГРЕШНОСТИ РЕЗУЛЬТАТОВ ИЗМЕРЕНИЙ
 ПАРАМЕТРОВ И ХАРАКТЕРИСТИК**

При определении погрешности результатов измерений следует выполнить следующие операции:

исключить известные систематические погрешности из результатов измерений, получая исправленные результаты измерений x_i ;

вычислить среднее арифметическое значение исправленных результатов измерений \bar{x} ;

определить оценку среднего квадратического отклонения результата однократного измерения $S(x)$;

вычислить доверительные границы случайной погрешности (случайной составляющей погрешности) результата измерения ϵ ;

вычислить доверительные границы неисключенной систематической погрешности (неисключенных остатков систематической погрешности) результата измерений Θ ;

вычислить доверительные границы погрешности результата измерения.

1. Оценка среднего квадратического отклонения результата однократного измерения

Оценку среднего квадратического отклонения результата измерения $[S(x)]$ вычисляют по формуле

$$S(x) = \sqrt{\frac{\sum_{i=1}^n (x_i - \bar{x})^2}{n - 1}}, \quad (64)$$

где x_i — результат i -го измерения;

$$\bar{x} = \frac{1}{n} \sum_{i=1}^n x_i, \quad (65)$$

n — число результатов измерений, $n \geq 25$.

2. Определение доверительных границ случайной погрешности результата однократного измерения

Доверительные границы ϵ (без учета знака) случайной погрешности результата однократного измерения вычисляют по формуле

$$\epsilon = tS(x) \quad (66)$$

где t — коэффициент, зависящий от доверительной вероятности P_0 , при $n \geq 25$, $t = 1,00$ при $P_0 = 0,68$; $t = 1,96$ при $P_0 = 0,95$.

3. Определение доверительных границ неисключенной систематической погрешности результата измерения

Неисключенная систематическая погрешность результата измерения образуется из составляющих, в качестве которых могут быть неисключенные систематические погрешности:

- метода;
- средств измерений.

Для приводимых в настоящем стандарте методов измерения погрешности метода можно считать пренебрежимо малыми по сравнению с погрешностью средств измерения. Поэтому неисключенную систематическую погрешность метода из рассмотрения исключают, а в качестве доверительных границ составляющих неисключенной систематической погрешности принимают пределы допускаемых основных и дополнительных погрешностей средств измерений.

При суммировании составляющих неисключенной систематической погрешности результата измерения неисключенные систематические погрешности средств измерений каждого типа рассматривают как случайные величины, а их распределения принимают за равномерные.

Оценку неисключенной систематической погрешности результата измерения (Θ') вычисляют по формуле

$$\Theta' = \sqrt{\frac{m \sum_{i=1}^m \Theta_i^2}{3}}, \quad (67)$$

где Θ_i – граница i -й неисключенной систематической погрешности;
 m – число суммируемых неисключенных систематических погрешностей.

Доверительные границы неисключенной систематической погрешности (Θ) результата измерения вычисляют по формуле

$$\Theta = k \sqrt{\frac{m \sum_{i=1}^m \Theta_i^2}{3}}, \quad (68)$$

где k – коэффициент, определяемый принятой доверительной вероятностью P_0 :
 при $P_0 = 0,68$ $k = 1$; при $P_0 = 0,95$ $k = 1,1$.

4. Определение доверительных границ погрешности результата измерения

Доверительные границы погрешности результата измерения (Δ) (без учета знака) вычисляют по формуле

$$\Delta = K S_{\Sigma} \quad (69)$$

где K – коэффициент, зависящий от соотношения значений случайной и неисключенной систематической погрешностей;
 S_{Σ} – оценка суммарного среднего квадратического отклонения результата измерения.

Оценку суммарного среднего квадратического отклонения результата измерения вычисляют по формуле

$$S_{\Sigma} = \sqrt{\frac{m \sum_{i=1}^m \Theta_i^2}{3} + S^2(x)}. \quad (70)$$

Коэффициент K вычисляют по эмпирической формуле

$$K = \frac{\epsilon + \Theta}{S(x) + \Theta'} \quad (71)$$

5 Форма записи результатов измерений

Результаты измерений представляют в форме

$$\lambda \pm \Delta \cdot P_0,$$

где λ — результат измерения,

P_0 — доверительная вероятность,

Δ — доверительная граница погрешности результата измерения

Числовое значение результата измерения должно оканчиваться цифрой того же разряда, что и значение погрешности

ПРИЛОЖЕНИЕ 2
Справочное

ПРИМЕР ОПРЕДЕЛЕНИЯ ПОГРЕШНОСТИ РЕЗУЛЬТАТОВ ИЗМЕРЕНИЙ

Определение погрешности результата измерения звукового давления p на частоте f по частотной характеристике звукового давления, определенной в соответствии с требованиями п 4.3.3

1 Определение оценки среднего квадратического отклонения результата измерения p на частоте f

Пусть произведено n измерений уровня звукового давления, в результате которых получено n значений L_i

Результаты измерений и выполненные расчеты приведены в табл 9

Пример расчета выполнен для $n = 25$

Приняты следующие обозначения

L_i — уровень звукового давления на бланке регистрирующего устройства при i -м измерении на частоте f , дБ,

p_i — соответствующее уровню L_i звуковое давление на частоте f , определенное по формуле (15), Па,

\bar{p} — среднее арифметическое результатов измерений звукового давления p на частоте f , Па

$$\bar{p} = \frac{1}{25} \sum_{i=1}^{25} p_i$$

Подставляя найденные значения в формулу (64), получаем среднее квадратическое отклонение результата измерения p на частоте f

$$S(p) = \frac{1}{\bar{p}} \sqrt{\frac{1}{n-1} \sum_{i=1}^n (p_i - \bar{p})^2} = \frac{1}{0,204} \sqrt{\frac{5568 \cdot 10^{-6}}{24}} = 0,075 = 7,5 \%$$

или $20 \lg (1 + 0,075) = 0,63$ дБ

2 Определение доверительных границ случайной погрешности результата однократного измерения p на частоте f

При доверительной вероятности P_0 , равной 0,68, доверительные границы случайной погрешности составляют

$$\epsilon = 1,0 \cdot S(p) = 1,0 \cdot 7,5 = 7,5 \% \text{ или } 20 \lg (1 + 0,075) = 0,63 \text{ дБ}$$

При доверительной вероятности P_0 , равной 0,95

$$\epsilon = 1,96 \cdot 7,5 = 14,7 \% (1,2 \text{ дБ})$$

L_i , дБ	p_i , Па	$p_i - \bar{p}$, Па	$(p_i - \bar{p})^2 \cdot 10^6$, Па ²
19,8	0,195	- 0,009	81
21,0	0,224	0,020	400
20,3	0,206	0,002	4
20,5	0,211	0,007	49
21,2	0,230	0,026	676
19,5	0,188	- 0,016	256
19,7	0,193	- 0,011	121
20,2	0,204	0	0
19,1	0,180	0,024	576
19,0	0,178	- 0,026	676
21,3	0,232	0,028	784
20,4	0,209	0,005	25
20,7	0,218	0,014	196
19,8	0,195	- 0,009	81
20,1	0,202	- 0,002	4
19,4	0,186	- 0,018	324
20,5	0,211	0,007	49
20,8	0,219	0,015	225
19,7	0,193	- 0,011	121
21,0	0,224	0,020	400
20,2	0,204	0	0
20,0	0,200	- 0,004	16
20,3	0,206	0,002	4
20,6	0,214	0,010	100
19,3	0,184	- 0,020	400
	$\bar{p} = \frac{5,106}{25} = 0,204$	$\sum_{i=1}^{25} (p_i - \bar{p}) = 0,006$	$\sum_{i=1}^{25} (p_i - \bar{p})^2 \cdot 10^6 = 5568$

3 Определение доверительных границ неисключенной систематической погрешности результата измерения p на частоте f

В качестве границ составляющих неисключенной систематической погрешности принимают пределы погрешностей средств измерений, входящих в схему измерения p

Пусть границы погрешностей средств измерений, заданные паспортами на эти средства с учетом частотнозависимых поправок, не превышают указанных ниже

регистрирующее устройство	0,5 дБ (6 %)
электронный вольтметр	1 %
соединительные электрические линии	0,3 дБ (3 %)
измерительный микрофон	0,5 дБ (6 %)
микрофонный усилитель	1 %
отклонение поля звукового давления в звукомерной заглушенной камере от поля в свободном пространстве	1 дБ (12 %)

При доверительной вероятности P_0 , равной 0,68, границы неисключенной систематической погрешности результата измерения звукового давления p составляют $\Theta = 1,0 \cdot \sqrt{(6^2 + 1^2 + 3^2 + 6^2 + 1^2 + 12^2)} = 15,1 \%$

Оценка неисключенной систематической погрешности результата измерения составляет

$$\Theta' = \frac{15,1}{\sqrt{3}} = 8,7 \% \text{ или } 20 \lg (1 + 0,087) = 0,72 \text{ дБ.}$$

При доверительной вероятности P_0 , равной 0,95,

$$\Theta = 1,1 \cdot 15,1 = 16,6 \%$$

4 Определение доверительных границ погрешности результата измерения

При доверительной вероятности P_0 , равной 0,68,

$$S_{\Sigma} = \sqrt{8,7^2 + 7,5^2} = 11,5 \%, \\ 20 \lg (1 + 0,115) = 0,94 \text{ дБ,}$$

$$K = \frac{7,5 + 15,1}{7,5 + 8,7} = 1,4;$$

$$\Delta = 1 \cdot 11,5 = 16,1 \% (1,3 \text{ дБ})$$

При доверительной вероятности P_0 , равной 0,95,

$$S_{\Sigma} = \sqrt{8,7^2 + 7,5^2} = 11,5 (0,94 \text{ дБ}),$$

$$K = \frac{14,7 + 16,6}{7,5 + 8,7} = 1,9;$$

$$\Delta = 1,9 \cdot 11,5 = 21,8 (1,7 \text{ дБ})$$

ПРИЛОЖЕНИЕ 3
Справочное

ОСНОВНЫЕ ТЕРМИНЫ, ПРИМЕНЯЕМЫЕ В СТАНДАРТЕ, И ИХ ПОЯСНЕНИЯ

Термин	Пояснение
Звуковое поле	
1. Свободное поле	Область звукового поля, в которой влияние отражающих поверхностей пренебрежимо мало

Термин	Пояснение
2 Однородное поле	Область звукового поля, создаваемого многократными отражениями от ограничивающих поверхностей в замкнутом объеме в которой среднее по времени значение квадрата звукового давления одинаково
Измерительный сигнал	
3. Синусоидальный сигнал	Гармоническое колебание с постоянными или медленно меняющимися амплитудой и частотой и с произвольной начальной фазой
4 Шумовой сигнал	Стационарный случайный сигнал с нулевым средним значением и с нормальным распределением мгновенных значений линейных параметров (напряжения, тока, звукового давления)
5 Белый шум	Шумовой сигнал, уровень спектральной плотности мощности которого постоянен во всем диапазоне частот измерений
6 Розовый шум	Шумовой сигнал, уровень спектральной плотности мощности которого с повышением частоты убывает с крутизной 3 дБ/окт. во всем диапазоне частот измерений
7. Полосовой шум	Шумовой сигнал, спектральная плотность мощности которого определена в некоторой полосе частот и пренебрежимо мала за пределами этой полосы
8 Узкополосный шум	Полосовой шум, полоса частот которого существенно уже эффективно воспроизводимого диапазона частот измеряемого громкоговорителя (как правило шум с третьоктавной полосой)
9 Широкополосный шум	Полосовой шум, полоса частот которого шире эффективно воспроизводимого диапазона частот измеряемого громкоговорителя
10 Сигнал дискретного спектра	Сигнал, состоящий из суммы периодических сигналов синусоидальной или треугольной формы, частоты первых гармоник которых выбраны из ряда, определяемого ГОСТ 12090-80
11. Среднестатистический программный сигнал	Шумовой сигнал со средней спектральной плотностью мощности приближенной к усредненной спектральной плотности мощности широкого круга программных материалов, включая речь и музыку различных жанров, представляющий собой стационарный взвешенный белый шум, взвешенный энергетический спектр которого находится в соответствии с табл. 2 и черт. 1 (кривая а) при измерении третьоктавными фильтрами
Громкоговоритель	
12 Громкоговоритель	Устройство для эффективного излучения звука в окружающее пространство в воздушной среде, содержащее одну или несколько головок громкоговорителя (и при наличии акустическое оформление, электрические устройства (фильтры трансформаторы, регуляторы и т.п.))

Термин	Пояснение
13. Пассивный громкоговоритель	Громкоговоритель, не увеличивающий мощность электрического сигнала, поступающего на вход
14. Головка громкоговорителя	Пассивный электроакустический преобразователь, предназначенный для преобразования электрической формы сигналов звуковой частоты в акустическую
15. Акустическое оформление	Конструктивный элемент, обеспечивающий эффективное излучение звука (акустический экран, ящик, рупор и т.п.)
16. Дополнительное акустическое оформление	Конструктивные элементы, определяемые условиями эксплуатации и указанные в ТУ
17. Однополосный громкоговоритель	Громкоговоритель, головки которого работают в одном и том же диапазоне частот
18. Многополосный громкоговоритель	Громкоговоритель, головки которого работают в двух или более разных диапазонах частот
19. Абонентский громкоговоритель	Громкоговоритель, предназначенный для воспроизведения передач низкочастотного канала сети проводного вещания
20. Рупорный громкоговоритель	Громкоговоритель, акустическим оформлением которого является жесткий рупор
21. Акустическая система	Громкоговоритель, предназначенный для использования в качестве функционального звена в бытовой радиоэлектронной аппаратуре
22. Автомобильная акустическая система	Акустическая система, предназначенная для размещения в салоне автомобиля
23. Выносная акустическая система	Акустическая система, конструктивно не связанная с совместно используемой радиоэлектронной аппаратурой
24. Встроенная акустическая система	Акустическая система, в которой в качестве акустического оформления использован корпус радиоэлектронной аппаратуры
25. Открытая акустическая система	Акустическая система, в которой влияние упругости воздуха на низкочастотную головку громкоговорителя в объеме акустического оформления пренебрежимо мало, а излучения передней и тыльной сторон ее подвижной системы не изолированы друг от друга
26. Закрытая акустическая система	Акустическая система, в которой упругость воздуха в объеме акустического оформления соизмерима с упругостью подвижной системы низкочастотной головки громкоговорителя, а излучения передней и тыльной сторон ее подвижной системы изолированы друг от друга во всем диапазоне частот
27. Широкополосная головка громкоговорителя	Головка, предназначенная для однополосного громкоговорителя
28. Узкополосная головка громкоговорителя	Головка, предназначенная для многополосного громкоговорителя, которая может быть низко-, средне- или высокочастотной

Термин	Пояснение
Геометрические характеристики громкоговорителя	
29. Излучающее отверстие	Часть плоскости, образующая границу между громкоговорителем и внешним пространством, через которую происходит преимущественное излучение звука
30. Рабочая плоскость	Плоскость излучающих отверстий головок громкоговорителей, указываемая в ТУ Для громкоговорителя, содержащего несколько излучающих отверстий, не лежащих в одной плоскости за рабочую плоскость, как правило, принимается та, на которой расположены излучающие отверстия высокочастотных головок многополосного громкоговорителя или большинство излучающих отверстий однополосного громкоговорителя
31. Рабочий центр	<p>Точка, лежащая на рабочей плоскости, от которой производится отсчет расстояния от громкоговорителя (указывается в ТУ)</p> <p>За рабочий центр, как правило, принимают геометрический центр симметрии излучающего отверстия – для громкоговорителя имеющего одно излучающее отверстие;</p> <p>геометрический центр симметрии излучающих отверстий или проекций этих отверстий на рабочую плоскость – для однополосного громкоговорителя;</p> <p>геометрический центр симметрии излучающих отверстий высокочастотных головок громкоговорителя – для многополосного громкоговорителя</p>
32. Рабочая ось	<p>Прямая, проходящая через рабочий центр громкоговорителя в направлении, установленном в ТУ на громкоговоритель.</p> <p>За рабочую ось, как правило принимают прямую, проходящую через рабочий центр громкоговорителя и перпендикулярную к рабочей плоскости</p>
Номинальные условия и величины	
33. Номинальные условия	Условия, оговоренные изготовителем, при которых проводятся измерения параметров или характеристик (например, климатические, акустические, механические или электрические)
34. Номинальная величина	<p>Величина, заданная изготовителем на основе стандартов, предварительных исследований или расчетов; значение ее устанавливается в ТУ и является условием для измерения других величин</p> <p>Одна и та же величина может быть как номинальной, так и измеряемой при определении различных параметров или характеристик</p>
Электрические (входные) характеристики громкоговорителя	
35. Номинальное электрическое сопротивление	Заданное в ТУ активное сопротивление, которым замещают сопротивление громкоговорителя при расчете подводимой к нему электрической мощности

Термин	Пояснение
36. Электрическая мощность, подводимая к громкоговорителю	<p>Мощность, вычисляемая по формуле</p> $P = \frac{U^2}{R_{\text{ном}}},$
37. Номинальная мощность	<p>где $R_{\text{ном}}$ – номинальное сопротивление, Ом; U – напряжение на выходах громкоговорителя, В</p> <p>Заданная электрическая мощность, при которой нелинейные искажения звукового давления громкоговорителя не должны превышать требуемые значения</p>
38. Предельное шумовое напряжение (мощность)	<p>Электрическое напряжение (мощность) среднестатистического программного сигнала в заданном диапазоне частот, которое громкоговоритель длительно выдерживает без тепловых и механических повреждений</p>
39. Предельное синусоидальное напряжение (мощность)	<p>Электрическое напряжение (мощность) непрерывного синусоидального сигнала в заданном диапазоне частот, которое громкоговоритель длительно выдерживает без тепловых и механических повреждений.</p>
40. Предельное кратковременное напряжение (мощность)	<p>Для многополосного громкоговорителя допускается указывать несколько предельных синусоидальных напряжений (мощностей), соответствующих определенным полосам частот</p> <p>Электрическое напряжение (мощность) среднестатистического программного сигнала в заданном диапазоне частот, которое громкоговоритель выдерживает без необратимых механических повреждений в течение 1 с (напряжение подают 60 раз с интервалом в 1 мин)</p>
41. Предельное длительное напряжение (мощность)	<p>Электрическое напряжение (мощность) среднестатистического программного сигнала в заданном диапазоне частот, которое громкоговоритель выдерживает без необратимых механических повреждений в течение 1 мин (напряжение подают 10 раз с интервалом в 2 мин)</p>
42. Частота основного резонанса головки громкоговорителя	<p>Частота возбуждающего синусоидального сигнала, при которой значение модуля полного электрического сопротивления головки громкоговорителя имеет свой первый максимум (при возрастании частоты)</p>
43. Частота настройки громкоговорителя с фазоинвертором или пассивным излучателем	<p>Частота возбуждающего синусоидального сигнала, при которой значение модуля полного электрического сопротивления громкоговорителя с фазоинвертором или пассивным излучателем имеет свой первый минимум после первого максимума (при возрастании частоты)</p>
44. Добротность головки громкоговорителя	<p>Мера затухания свободных колебаний подвижной системы головки громкоговорителя, определяемая отношением реактивной составляющей механического сопротивления подвижной системы головки громкоговорителя на частоте основного резонанса к активной составляющей</p>
45. Механическая добротность головки громкоговорителя	<p>Добротность, обусловленная потерями в механических элементах подвижной системы головки громкоговорителя и на излучение (добротность при отсутствии тока в электрической цепи головки громкоговорителя)</p>

Термин	Пояснение
46. Электрическая добротность головки громкоговорителя	Добротность, обусловленная наличием тока противо-э.д.с. в электрической цепи головки громкоговорителя в режиме короткого замыкания
47. Полная добротность головки громкоговорителя	Добротность головки громкоговорителя, обусловленная суммарным влиянием механических потерь и тока противо-э.д.с. в электрической цепи головки
48. Эквивалентный объем головки громкоговорителя	Закрытый объем воздуха, имеющий гибкость на площади излучающего отверстия громкоговорителя, равную гибкости подвижной системы головки громкоговорителя
49. Эффективный диаметр головки громкоговорителя	Диаметр круглого экрана с точечным дипольным излучателем в центре, при котором разность хода звуковых колебаний от передней и задней сторон излучателя на рабочей оси такая же, как у данной головки громкоговорителя
50. Полярность головки громкоговорителя	Определенная полярность электрического напряжения на выводах головки громкоговорителя, вызывающая движение подвижной системы головки в направлении преимущественного направления излучения. Полярность многополосного громкоговорителя определяется по полярности низкочастотной головки громкоговорителя

Электроакустические характеристики громкоговорителя

51. Номинальный диапазон частот	Диапазон частот, в котором заданы электрические и электроакустические характеристики громкоговорителя
52. Частотная характеристика звукового давления	Графическая или числовая зависимость от частоты уровня звукового давления, развиваемого громкоговорителем в определенной точке свободного поля, находящейся на определенном расстоянии от рабочего центра, при постоянном значении напряжения синусоидального сигнала или полосового шума на выводах громкоговорителя
53. Звуковое давление в заданной полосе частот	Звуковое давление, развиваемое громкоговорителем на рабочей оси на заданном расстоянии от рабочего центра при подведении к громкоговорителю розового шума заданного напряжения в заданной полосе частот
54. Среднее звуковое давление в заданном диапазоне частот	Среднее квадратичное значение звукового давления, вычисленное по частотной характеристике звукового давления в заданном диапазоне частот. Усреднение проводится по значениям звукового давления на частотах (в полосах частот), распределенных равномерно в логарифмическом масштабе с интервалом не более трети октавы
55. Уровень среднего звукового давления в заданном диапазоне частот	Двадцатикратный десятичный логарифм отношения среднего звукового давления в заданном диапазоне частот к давлению $2 \cdot 10^{-5}$ Па
56. Характеристическая чувствительность в заданной полосе частот	Звуковое давление, развиваемое громкоговорителем в заданной полосе частот на рабочей оси, приведенное к расстоянию 1 м от рабочего центра и подводимой электрической мощности 1 Вт

Термин	Пояснение
57. Уровень характеристической чувствительности в заданной полосе частот	Двадцатикратный десятичный логарифм отношения характеристической чувствительности в заданной полосе частот к чувствительности $2 \cdot 10^{-5} \text{ Па} \cdot \text{Вт}^{-1/2}$
58. Характеристическая чувствительность в заданном диапазоне частот	Среднее звуковое давление, развиваемое громкоговорителем в заданном диапазоне частот на рабочей оси, приведенное к расстоянию 1 м от рабочего центра и подводимой электрической мощности 1 Вт
59. Уровень характеристической чувствительности в заданном диапазоне частот	Двадцатикратный десятичный логарифм отношения характеристической чувствительности в заданном диапазоне частот к давлению $2 \cdot 10^{-5} \text{ Па} \cdot \text{Вт}^{-1/2}$
60. Номинальное среднее звуковое давление	Заданное среднее звуковое давление в заданном диапазоне частот, приведенное к расстоянию 1 м от рабочего центра, при котором определяют другие характеристики громкоговорителя
61. Рабочая мощность	Электрическая мощность, подводимая к громкоговорителю, соответствующая номинальному среднему звуковому давлению
62. Характеристическая мощность	Электрическая мощность, подводимая к громкоговорителю, соответствующая заданному среднему звуковому давлению, равному 1 Па, в заданном диапазоне частот, приведенному к расстоянию 1 м от рабочего центра
63. Неравномерность частотной характеристики звукового давления	Разность максимального и минимального значений уровней звукового давления (отношение максимального звукового давления к минимальному, выраженное в децибелах) в заданном диапазоне частот. Пики и провалы частотной характеристики уже одной девятой октавы не учитываются
64. Крутизна частотной характеристики звукового давления	Наклон кривой частотной характеристики звукового давления, выраженный в дБ/окт.
65. Типовая частотная характеристика	Графическая зависимость уровня звукового давления от частоты с обозначенным полем допускаемых отклонений
66. Эффективно воспроизводимый диапазон частот	Диапазон частот, в пределах которого уровень звукового давления, создаваемого громкоговорителем на рабочей оси, понижается на 10 дБ по отношению к уровню, усредненному в октавной полосе частот в области максимальной чувствительности
67. Эффективный рабочий диапазон частот	Диапазон частот, внутри которого частотная характеристика звукового давления не выходит за пределы заданного поля допусков или обладает неравномерностью, не превышающей заданного значения
68. Диаграмма направленности	Зависимость уровня звукового давления от угла между рабочей осью громкоговорителя и направлением на точку измерения из рабочего центра в заданной плоскости для заданных частот (полосы частот) и расстояния от рабочего центра громкоговорителя, измеренная в условиях свободного поля. Уровень звукового давления при этом измеряется с помощью синусоидального сигнала или полосового шума

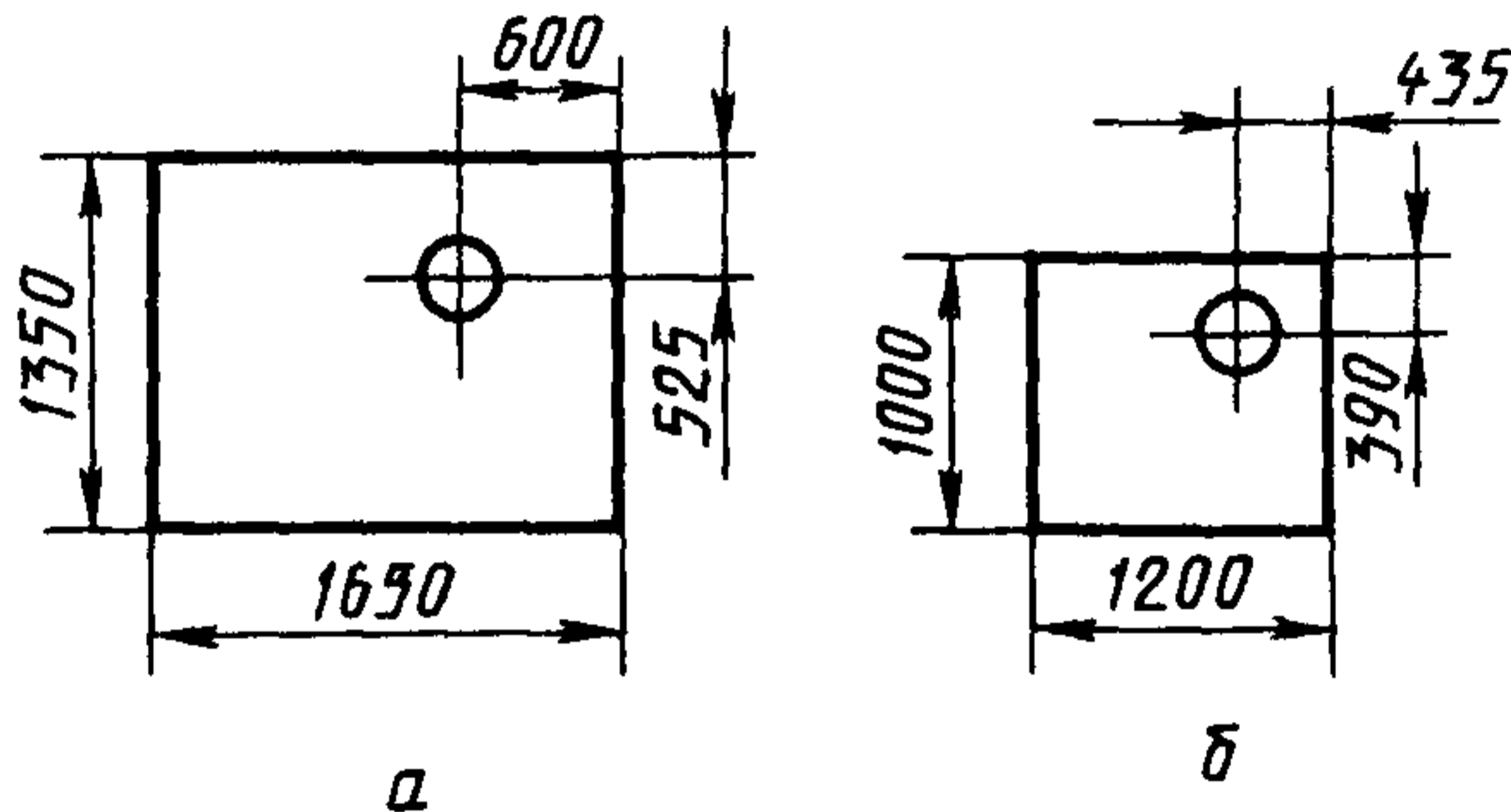
Термин	Пояснение
69 Коэффициент направленности	Отношение звукового давления, измеренного под заданным углом относительно рабочей оси, к звуковому давлению на рабочей оси для одной и той же частоты (полосы частот) и при одном и том же расстоянии от рабочего центра громкоговорителя
70 Индекс направленности	Двадцатикратный десятичный логарифм коэффициента направленности
71 Угол излучения	Угол, в пределах которого индекс направленности спадает менее чем на 10 дБ
72 Коэффициент осевой концентрации	Отношение квадрата значения звукового давления, измеренного на данной частоте (полосе частот) в условиях свободного поля на рабочей оси, на заданном расстоянии от рабочего центра громкоговорителя, к среднему по сфере, в центре которой находится рабочий центр громкоговорителя, квадрату значения звукового давления, измеренного при тех же условиях и на том же расстоянии от рабочего центра
73 Индекс осевой концентрации	Десятикратный десятичный логарифм коэффициента осевой концентрации
74 Акустическая мощность	Средняя по времени мощность излучаемого громкоговорителем сигнала на данной частоте (полосе частот)
75 Средняя акустическая мощность	Среднее арифметическое значение акустической мощности, излучаемой громкоговорителем в определенном диапазоне частот. Усреднение проводится по значениям акустической мощности на частотах (полосах частот), распределенных равномерно в логарифмическом масштабе
76 Приведенный коэффициент полезного действия	Отношение акустической мощности, излучаемой громкоговорителем на данной частоте (полосе частот), к подводимой электрической мощности
77 Коэффициент гармонических искажений n -го порядка	Отношение, выраженное в процентах, значения звукового давления n -й гармоники к значению звукового давления сигнала, содержащего частоту подаваемого на громкоговоритель синусоидального сигнала и все ее гармоники
78 Полный коэффициент гармонических искажений	Корень квадратный из суммы квадратов коэффициентов гармонических искажений всех заданных порядков
79. Характеристический коэффициент гармонических искажений n -го порядка	Отношение, выраженное в процентах, значения звукового давления n -й гармоники к значению среднего звукового давления в заданном диапазоне частот при возбуждении громкоговорителя синусоидальным сигналом
80 Коэффициент интермодуляционных искажений n -го порядка	Отношение, выраженное в процентах, значения звукового давления суммы спектральных компонент с частотами $f_2 \pm (n - 1)f_1$ к звуковому давлению на частоте f_2 , где n - любое целое число, кроме единицы; f_1 и f_2 - частоты подводимого к громкоговорителю сигнала при $f_1 \leq f_2$
81. Полный коэффициент интермодуляционных искажений	Корень квадратный из суммы квадратов коэффициентов интермодуляционных искажений всех порядков

Термин	Пояснение
82. Характеристический коэффициент интермодуляционных искажений n -го порядка	<p>Отношение, выраженное в процентах, значения звукового давления суммы спектральных компонент с частотами $f_2 \pm (n - 1)f_1$ к среднему звуковому давлению в заданном диапазоне частот; f_1 и f_2 — частоты подводимого к громкоговори́телю сигнала при</p> $f_1 \leq f_2$
83. Коэффициент шумовых искажений n -го порядка	<p>Характеристический коэффициент гармонических искажений n-го порядка, измеряемый при подведении к громкоговори́телю третьоктавной полосы шума со средней частотой f и определяемый по спектральным компонентам, лежащим в третьоктавной полосе со средней частотой nf</p>
84. Полный коэффициент шумовых искажений	<p>Корень квадратный из суммы квадратов коэффициентов шумовых и искажений всех заданных порядков</p>
85. Призвук	<p>Нелинейные искажения, возникающие при возбуждении громкоговори́теля синусоидальным сигналом. Сигнал искажений, характеризующий призвук, представляет собой периодический, медленно затухающий колебательный процесс, с постоянной времени более половины периода возбуждающего сигнала, повторяющийся с частотой, кратной частоте возбуждения. На слух воспринимается как тон (группа тонов), звучащий одновременно с тоном частоты возбуждения</p>
86. Коэффициент призвука	<p>Отношение, выраженное в процентах, двойного амплитудного значения (размах) звукового давления сигнала искажения, характеризующего призвук, к двойному амплитудному значению звукового давления на частоте возбуждения громкоговори́теля</p>
87. Дребезжание	<p>Нелинейные искажения, возникающие при возбуждении синусоидальным сигналом громкоговори́теля, имеющего механические дефекты. Сигнал искажений, характеризующий дребезжание, представляет собой периодический, импульсный, быстро затухающий колебательный процесс с постоянной времени менее половины периода возбуждающего сигнала, повторяющийся с частотой, кратной частоте возбуждения. На слух воспринимается как неприятный звук, не имеющий выраженной тональной окраски</p>
88. Коэффициент дребезжания	<p>Отношение, выраженное в процентах, двойного амплитудного значения (размах) звукового давления сигнала искажения, характеризующего дребезжание, к двойному амплитудному значению звукового давления на частоте возбуждения громкоговори́теля</p>
89. Полоса частот	<p>Часть диапазона частот, в пределах которой неравномерность частотной характеристики звукового давления принято не учитывать при измерениях конкретного параметра (характеристики) громкоговори́теля.</p>

ТРЕБОВАНИЯ К АКУСТИЧЕСКОМУ ЭКРАНУ, ИСПЫТАТЕЛЬНОМУ
ЯЩИКУ И КРЕПЛЕНИЮ ГОЛОВКИ ГРОМКОГОВОРИТЕЛЯ

Поверхность стандартного акустического экрана должна быть гладкой, акустически отражающей. Экран должен быть изготовлен из прочного материала. Толщина его должна обеспечивать отсутствие вибраций. Размеры стандартного акустического экрана приведены на черт. 37.

Головки громкоговорителей с нижней граничной частотой не менее 160 Гц допускается измерять на экране, размеры которого приведены на черт. 37.



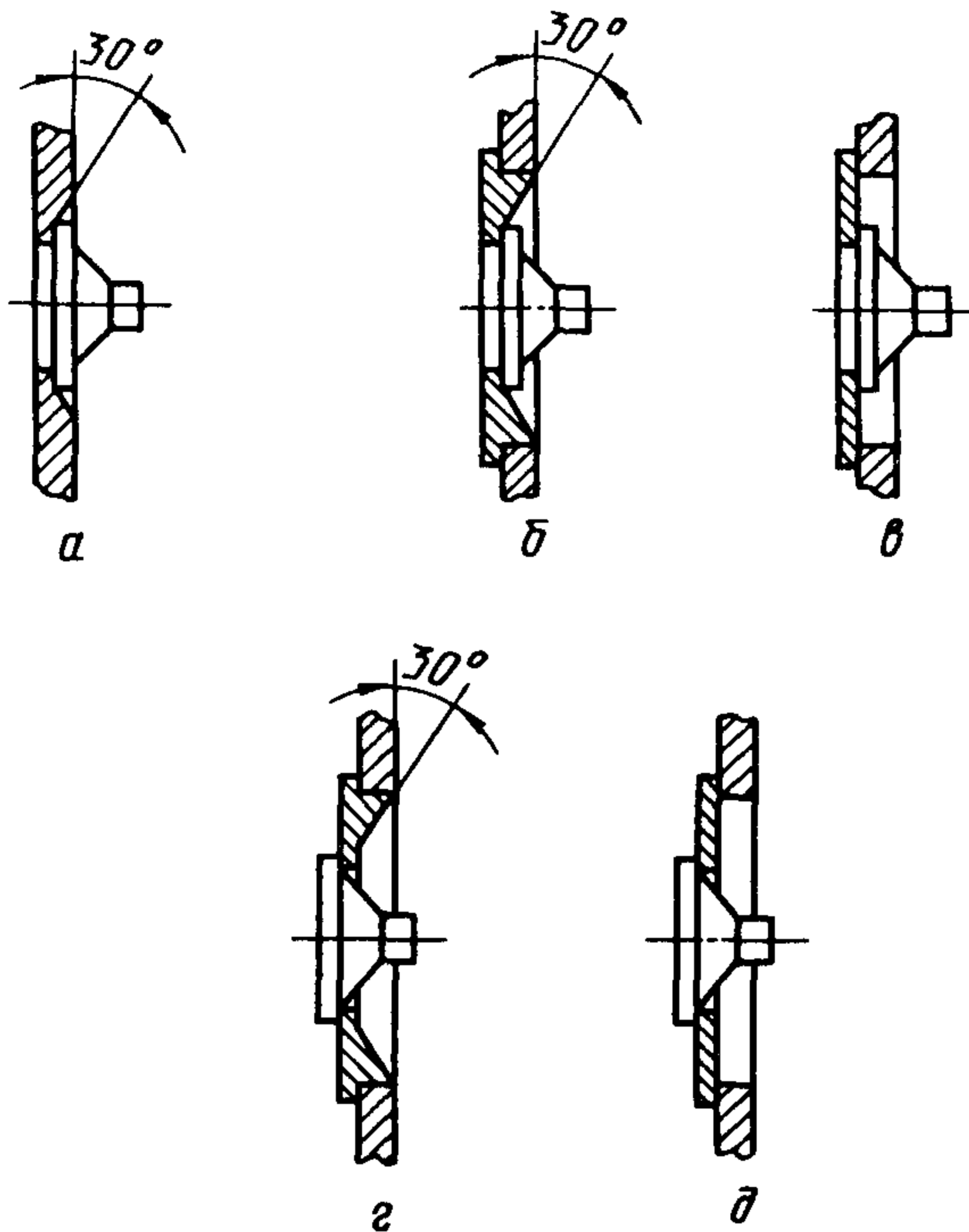
Черт. 37

Конструкцию испытательного ящика устанавливают в ТУ.

Испытательный ящик во избежание вибраций должен быть выполнен из прочного материала.

Варианты крепления головки громкоговорителя на акустическом экране или в испытательном ящике (непосредственно или с помощью переходных накладок) приведены на черт. 38

В вариантах б, в, г и д головку громкоговорителя допускается крепить к экрану без переходной накладки.



Черт. 38

ПРИЛОЖЕНИЕ 5
Обязательное

**МЕТОД ОПРЕДЕЛЕНИЯ ПОПРАВОК НА ОТКЛОНЕНИЕ ЗВУКОВОГО
ПОЛЯ В ЗВУКОМЕРНОЙ ЗАГЛУШЕННОЙ КАМЕРЕ ОТ ЗВУКОВОГО ПОЛЯ В
ИДЕАЛЬНОМ СВОБОДНОМ ПРОСТРАНСТВЕ**

Поправки определяются на частотах ниже 315 Гц по отклонению поля звукового давления, создаваемого сферическим, ненаправленным громкоговорителем, в звукомерной заглушенной камере или на открытом воздухе от поля звукового давления в идеальном свободном пространстве.

При измерении с помощью синусоидального сигнала поправки должны быть определены для частот из рекомендуемого ряда с интервалом не более одной шестой октавы, а при измерении с помощью полосового шума для частот с интервалом треть октавы.

Отклонение измеряют по схеме, приведенной на черт. 17.

Частотные характеристики звукового давления сферического ненаправленного громкоговорителя измеряют при расположении измерительного микрофона на рабочей оси на расстоянии $r_0 = 0,20$ м (основная частотная характеристика) и расстоянии r , на котором определяют поправки. Погрешности установки расстояния не должны превышать 1 %. Значение напряжения на громкоговорителе при измерении поправок поддерживают постоянным с погрешностью, не превышающей 1 % на частоте установки напряжения.

Отклонение поля звукового давления в данной точке камеры от поля звукового давления в идеальном свободном пространстве определяют путем сопоставления частотной характеристики звукового давления громкоговорителя, измеренной на расстоянии r , с основной частотной характеристикой

Поправки являются среднестатистическими, рассчитанными на основании не менее 15 измерений, и определяются для каждого значения частоты по формуле

$$P = \frac{\sum_{i=1}^n L_{0i}}{n} - \left(\frac{\sum_{i=1}^n L_i}{n} + 20 \lg \frac{r}{r_0} \right), \quad (72)$$

где P — поправка на отклонение звукового поля в камере от звукового поля в идеальном свободном пространстве на данной частоте;

L_{0i} — уровень по основной частотной характеристике i -го измерения на данной частоте;

L_i — уровень по i -й частотной характеристике, измеренной на расстоянии r на данной частоте;

n — число измерений

ПРИЛОЖЕНИЕ 6
Рекомендуемое

МЕТОД ИЗМЕРЕНИЯ ПОЛНОЙ ДОБРОТНОСТИ ГОЛОВКИ ГРОМКОГОВОРИТЕЛЯ ПО ЧАСТОТНОЙ ХАРАКТЕРИСТИКЕ ЗВУКОВОГО ДАВЛЕНИЯ

Метод измерения полной добротности головки громкоговорителя применим только для головок громкоговорителей, ЧХ звукового давления которых, измеренная с помощью синусоидального сигнала (п. 4.3.3) без акустического оформления, имеет местный максимум и минимум в области резонансной частоты.

Измеряют ЧХ звукового давления головки громкоговорителя с помощью синусоидального сигнала (п. 4.3.3) без акустического оформления.

Полную добротность головки громкоговорителя (Q_{Π}) вычисляют по эмпирической формуле

$$Q_{\Pi} = 2 + \frac{N_p}{2} \quad (73)$$

где N_p — разность уровней местного максимума и следующего за ним минимума частотной характеристики звукового давления в области резонансной частоты головки громкоговорителя, дБ.

ИМПУЛЬСНЫЙ МЕТОД ИЗМЕРЕНИЯ ЧАСТОТНОЙ ХАРАКТЕРИСТИКИ
ЗВУКОВОГО ДАВЛЕНИЯ

Метод позволяет измерять ЧХ звукового давления в незаглушенном помещении.

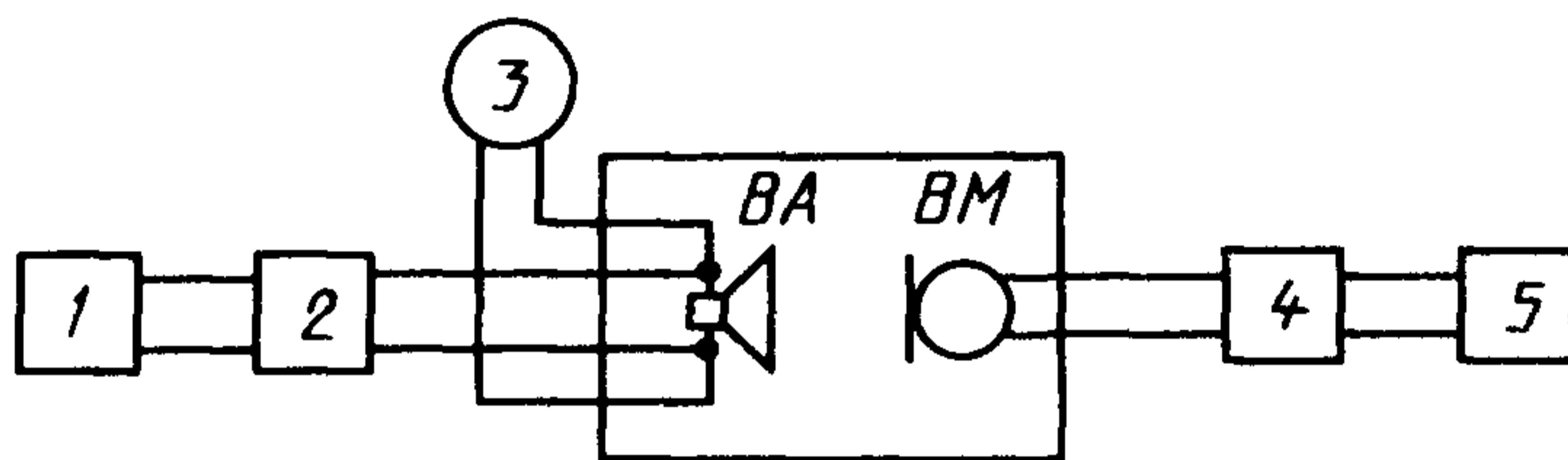
Основой метода является связь между импульсной реакцией громкоговорителя и его ЧХ звукового давления.

В методе реализуется дискретное преобразование Фурье от импульсной реакции громкоговорителя после аналого-цифрового преобразования и накопления ее в памяти ЭВМ.

Для каждого типа громкоговорителя предварительно проводят измерения, позволяющие определить возможность применения данного метода.

Проверка возможности применения метода
Условия проверки – в соответствии с пп. 3.6.1, 3.7.1.

Схема проверки приведена на черт. 39.



1 – генератор ГНИ; 2 – усилитель мощности У1; 3, 5 – электронный вольтметр; 4 – микрофонный усилитель УМ; ВА – контролируемый громкоговоритель; ВМ – измерительный микрофон

Черт. 39

На контролируемый громкоговоритель подают синусоидальные сигналы с частотой f и значениями напряжений $U_{\text{вх}i}$, определяемыми соотношениями:

$$U_{\text{вх}1} = U; U_{\text{вх}2} = 0,31U; U_{\text{вх}3} = 0,1U; U_{\text{вх}4} = 0,031U,$$

где значение U соответствует п. 3.8.

Для каждого из указанных напряжений определяют величину (K_i) по формуле

$$K_i = \frac{U_{\text{вых}i}}{U_{\text{вх}i}}, \quad (74)$$

где $U_{\text{вых}i}$ – напряжение на выходе микрофонного усилителя, В.

Вычисляют величину M_i по формуле

$$M_i = 20 \lg \frac{K_i}{K_1} \quad (75)$$

Определяют значение M , равное максимальному из M_i по абсолютной величине

$$M = \max |M_i|. \quad (76)$$

Метод применяют для громкоговорителей, у которых значение M на любой частоте третьоктавного ряда в заданном диапазоне частот не превышает 1 дБ

Измерения проводят в любом помещении при расстоянии между контролируемым громкоговорителем и измерительным микрофоном, соответствующим п 3 7 1

При измерении в незаглушенном помещении контролируемый громкоговоритель и измерительный микрофон располагают на расстоянии l до ближайшей отражающей поверхности, определяемом неравенством, M ,

$$l \geq ct_{\Pi} = 340 t_{\Pi}, \quad (77)$$

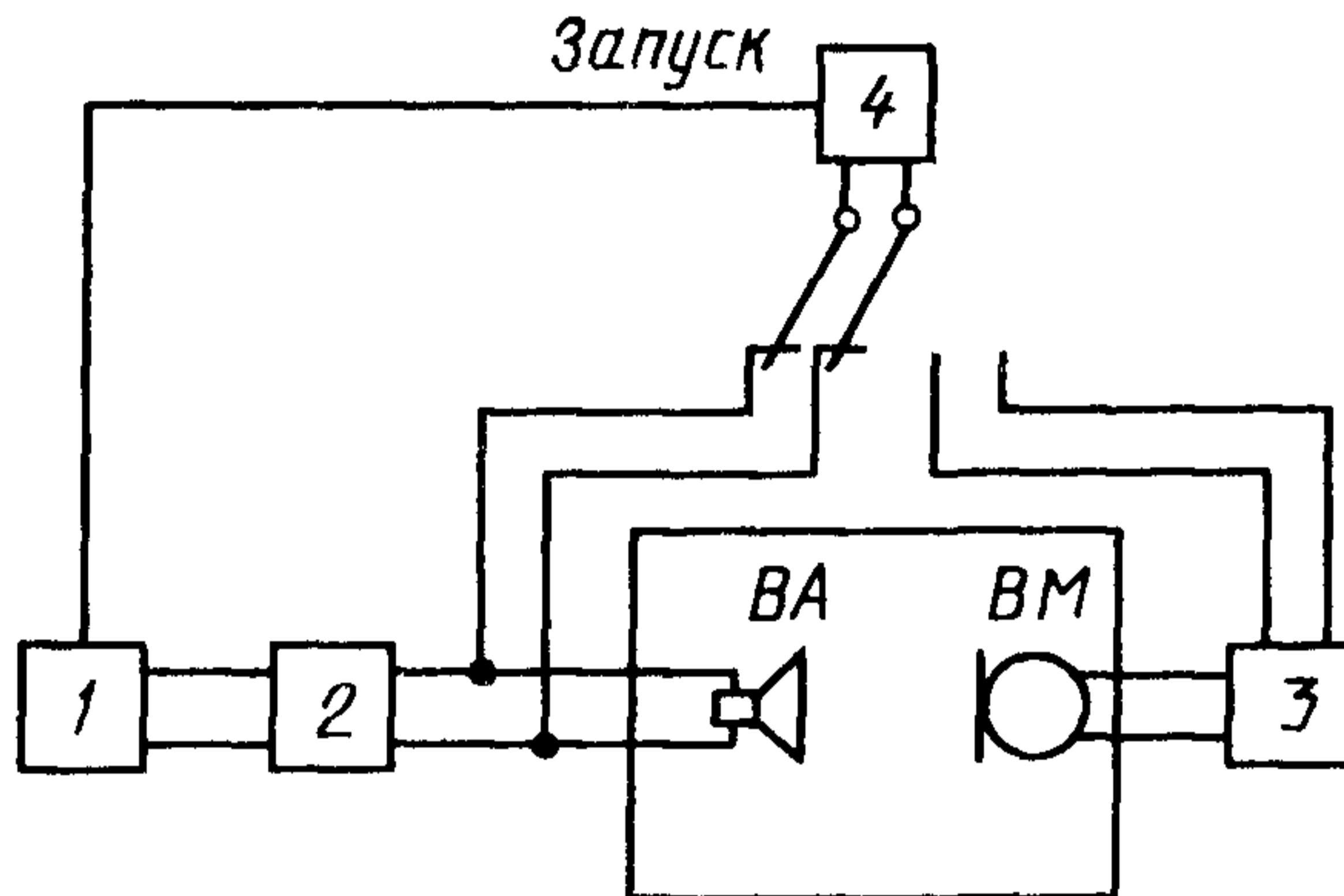
где 340 – скорость звука в воздухе, м/с,

t_{Π} – длительность импульсной реакции, с

Расстояние l должно быть не менее 2 м

Длительность импульсной реакции измеряют один раз для конкретного типа громкоговорителя в условиях, соответствующих пп 3 6 1, 3 7 1

Схема измерений приведена на черт 40



1 – генератор импульсов, 2 – усилитель мощности У1, 3 – микрофонный усилитель УМ, 4 – универсальный осциллограф, ВА – контролируемый громкоговоритель, ВМ – измерительный микрофон

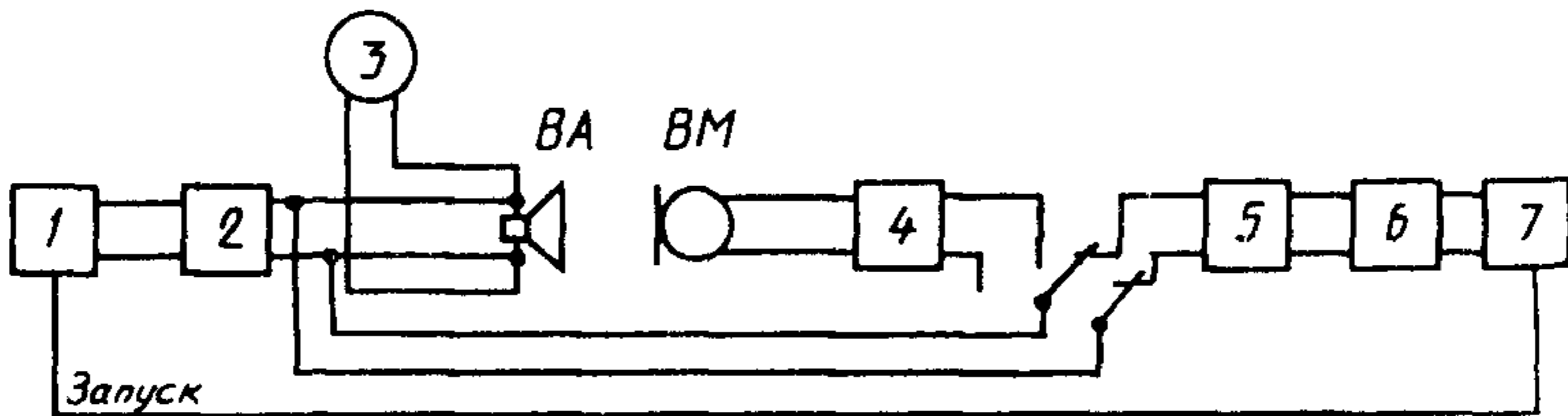
Черт 40

Длительность импульсов устанавливают в пределах 10 – 20 мкс, частоту следования ($f_{И}$) – не более 4 Гц и напряжение импульса в соответствии с п 3 3 Осциллограф устанавливают в ждущий режим и запускают от генератора импульсов Длительность импульсной реакции определяют по осциллографу Значение длительности равно времени, за которое переходный процесс затухает до уровня 0,03 от максимального размаха

Проведение измерений

Схема измерения приведена на черт 41

Частота дискретизации АЦП $f_{Д}$ должна не менее чем в 2,5 раза превышать верхнюю граничную частоту диапазона частот, в котором проводят измерения



1 – генератор импульсов; 2 – усилитель мощности У1;
 3 – универсальный осциллограф; 4 – микрофонный
 усилитель УМ; 5 – фильтр нижних частот ФНЧ; 6 – ана-
 лого-цифровой преобразователь АЦП; 7 – процессор

Черт 41

Частоту следования импульсов ($f_{и}$), Гц, устанавливают такой, чтобы соблюдалось условие

$$f_{и} = \frac{1}{T_p}, \quad (78)$$

где T_p – время стандартной реверберации в точке размещения микрофона, с (измеряется по ГОСТ 12.1 025-81).

Длительность импульсов $t_{и}$, с, на выходе генератора определяют по формуле

$$t_{и} = \frac{1}{f_{д}} \quad (79)$$

Значение амплитуды импульсов на входе громкоговорителя приводят в результатах измерений.

Граничная частота ФНЧ должна быть на треть октавы выше верхней граничной частоты заданного диапазона частот громкоговорителя.

Частоту $f_{и}$ синхронизируют частотой дискретизации $f_{д}$.

В запоминающем устройстве процессора осуществляют накопление дискретных выборок, соответствующих подаваемому на громкоговоритель импульсу и импульсной реакции громкоговорителя.

Количество накапливаемых реализаций должно быть установлено в зависимости от соотношения сигнал/помеха в соответствии с п. 3.3.

Процессор должен осуществлять дискретное преобразование Фурье результата накопления подаваемых на громкоговоритель импульсов и импульсных реакций громкоговорителя.

Результатом измерений является регистрируемая печатающим устройством или графопостроителем амплитудно-частотная характеристика, полученная делением отсчетов дискретного преобразования Фурье импульсной реакции на соответствующие отсчеты дискретного преобразования Фурье подаваемого на громкоговоритель импульса.

МЕТОДЫ ИЗМЕРЕНИЯ ЧАСТОТНОЙ ХАРАКТЕРИСТИКИ ЗВУКОВОГО ДАВЛЕНИЯ ГРОМКОГОВОРИТЕЛЯ В ОБЛАСТИ НИЗКИХ ЧАСТОТ

Данные методы позволяют измерять ЧХ звукового давления громкоговорителя в области низких частот в условиях, отличных от условий свободного поля. Методы основаны на предварительном измерении ЧХ звукового давления в области низких частот нескольких образцов данного типа громкоговорителей в условиях свободного поля и определении средних поправок на результаты измерения звукового давления на близком расстоянии.

Методы применяют, когда ЧХ звукового давления в диапазоне частот выше частоты совмещения f_c , находящейся в пределах от 100 до 315 Гц, измерена другим методом (по пп 4.3.2, 4.3.3 или приложению 7).

Метод 1 (применяют для громкоговорителей, низкочастотное излучение которых формируется одной головкой громкоговорителя)

Измерения проводят в соответствии с требованиями пп 3.1, 3.4, 3.6.5, 3.8.

Измерительный микрофон размещают на оси симметрии низкочастотной головки громкоговорителя на расстоянии l от излучающего отверстия, не превышающем 0,05 м.

Расстояние l указывают в результатах измерений и устанавливают с погрешностью не более 10 %.

Рекомендуется устанавливать l равным $(0,02 \pm 0,002)$ м.

Подготовка к измерению

Определяют средние значения поправок для громкоговорителя данного типа путем измерения ЧХ звукового давления громкоговорителя требуемого типа по пп 4.3.2 или 4.3.3 в полном диапазоне частот (включая низкие частоты).

Количество используемых для определения средних значений поправок громкоговорителей должно быть не менее 5.

Затем на той же измерительной установке проводят измерение ЧХ звукового давления настоящим методом в диапазоне частот от заданной нижней граничной частоты до f_c .

Полученные кривые для каждого громкоговорителя совмещают по уровню на частоте f_c и вычисляют разности (ΔL_{if}) в децибелах на всех частотах третьоктавного ряда от нижней граничной частоты заданного диапазона частот до f_c по формуле

$$\Delta L_{if} = L_{cif} - L_{mif}, \quad (80)$$

где L_{cif} – уровень звукового давления i -го громкоговорителя на частоте f , измеренной по пп 4.3.2 или 4.3.3 настоящего стандарта, дБ.

L_{mif} – уровень звукового давления i -го громкоговорителя на частоте f , измеренный настоящим методом при совмещении на частоте f_c указанных кривых.

Поправку (P_f) , дБ, на частоте f определяют по формуле

$$P_f = 20 \lg \left(\frac{1}{n} \sum_{i=1}^n 10^{\frac{\Delta L_{if}}{20}} \right), \quad (81)$$

где n – число громкоговорителей.

Проведение измерений

Схема измерения приведена на черт. 17 (15 или 16).

Проводят измерения настоящим методом в диапазоне частот от заданной нижней граничной частоты до f_c . В результаты измерений вносят поправки, определенные при подготовке к измерению. Полученную кривую смещают по оси уровней до совмеще-

ния на частоте f_c с ЧХ звукового давления, измеренной другим методом на частотах, превышающих f_c .

Метод 2 (применяют для громкоговорителей, низкочастотное излучение которых формируется головкой громкоговорителя, фазоинвертором или пассивным излучателем)

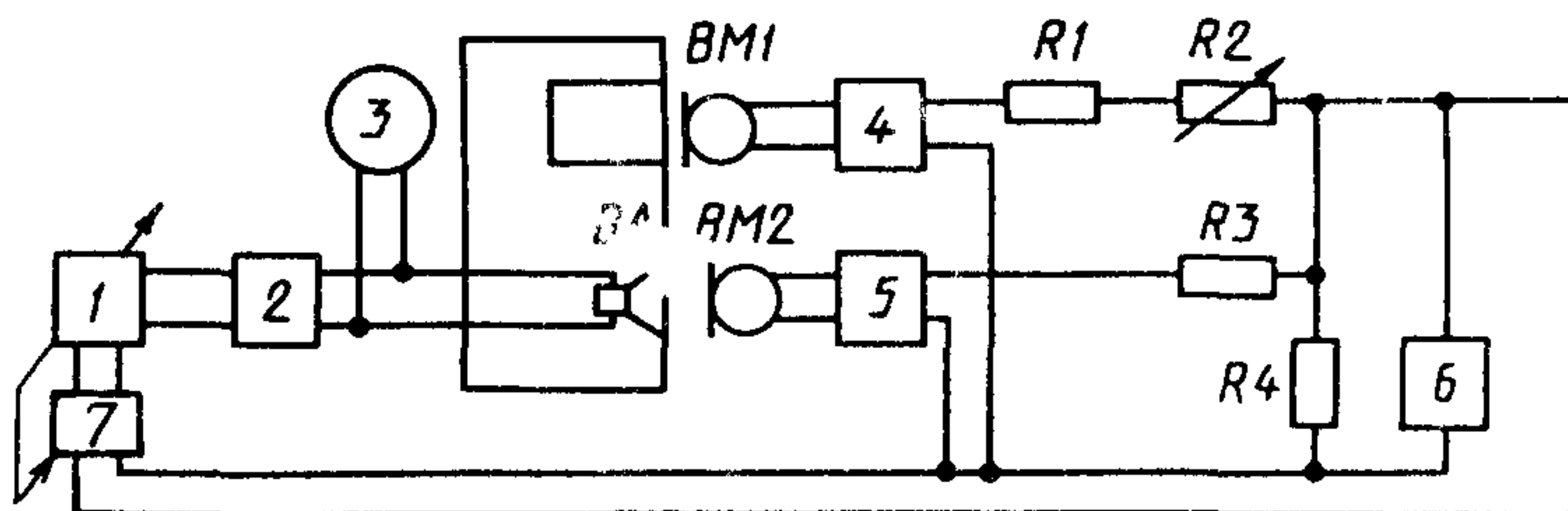
Измерение проводят в соответствии с пп. 3.1; 3.4; 3.6.5; 3.8

Измерительный микрофон *BM1* (черт. 42) размещают на оси симметрии излучающего отверстия фазоинвертора или пассивного излучателя на расстоянии не более 0,002 м от излучающего отверстия.

Измерительный микрофон *BM2* (черт. 42) размещают в соответствии с требованиями метода 1 настоящего приложения.

Подготовка к измерению

Измерительную аппаратуру подключают в соответствии с черт. 42.



1 — генератор ГНИ; 2 — усилитель мощности У1; 3 — электронный вольтметр; 4, 5 — микрофонные усилители; 6 — универсальный осциллограф; 7 — регистрирующее устройство; *BA* — контролируемый громкоговоритель; *BM1*, *BM2* — измерительные микрофоны; *R1* — резистор сопротивлением 5,6 кОм $\pm 20\%$; *R2* — переменный резистор сопротивлением 22 кОм; *R3* — резистор сопротивлением 8,2 $\pm 20\%$; *R4* — резистор сопротивлением 0,47 кОм

Черт. 42

Измерительные микрофоны *BM1* и *BM2* должны иметь одинаковую полярность, определяемую по схеме черт. 5 путем последовательной установки микрофонов перед одной головкой громкоговорителя.

Коэффициент усиления микрофонных усилителей 4 и 5 выбирают так, чтобы не возникла перегрузка. Отсутствие перегрузки контролируют осциллографом 6

В процессе подготовки к измерению проводится проверка пригодности метода для данного типа громкоговорителей. Для этого не менее чем для 5 образцов данного типа громкоговорителей ЧХ звукового давления измеряют по п. 4.3.3 в диапазоне частот от нижней граничной частоты до частоты f_c . Затем проводят измерение ЧХ звукового давления данных образцов в условиях настоящего метода по схеме черт. 42. При этом регулировкой сопротивления резистора *R2* добиваются, чтобы различие ЧХ звукового давления, измеренных по п. 4.3.3 и настоящим методом при совмещении по уровню на частоте 100 Гц, не превышало 1 дБ для каждого образца. Невозможность выполнения этого требования свидетельствует о неприменимости рассматриваемого метода к данному типу громкоговорителей.

При проведении измерений фиксируют полученное значение сопротивления резистора *R2*.

Проведение измерений

Измерительную аппаратуру подключают в соответствии с черт. 42. Проводят измерение в условиях настоящего метода в диапазоне частот от нижней граничной частоты до частоты f_c . Полученную кривую смещают по оси уровней до совмещения на частоте f_c с ЧХ звукового давления, измеренной другим методом.

Примечание. В звукомерных заглушенных камерах, не обеспечивающих условия свободного поля на частотах ниже f_c , рекомендуется проводить измерение при одновременной установке измерительных микрофонов в соответствии с требованиями настоящих методов и по п. 4.3.3.

На частоте f_c следует переключать микрофоны.

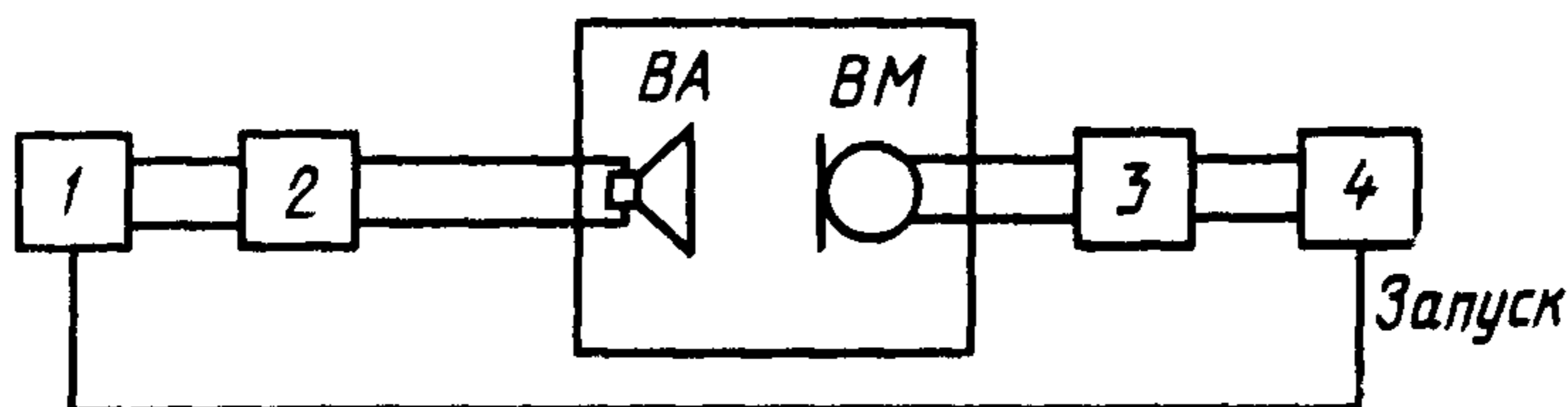
ПРИЛОЖЕНИЕ 9
Рекомендуемое

**МЕТОД ОПРЕДЕЛЕНИЯ ЗВУКОВОГО ДАВЛЕНИЯ В
ЗАДАННОЙ ПОЛОСЕ ЧАСТОТ С ПОМОЩЬЮ ГДС**

Измерение звукового давления в заданной полосе частот проводят в соответствии с пп. 3.1, 3.4, 3.6.1 (или 3.6.2), 3.7.1, 3.8.

Проведение измерений

Схема измерений приведена на черт. 43.



1 – генератор ГДС; 2 – усилитель мощности У1; 3, 5 – электронный вольтметр; 4 – микрофонный усилитель УМ; ВА – контролируемый громкоговоритель; ВМ – измерительный микрофон

Черт. 43

С генератора ГДС подают набор дискретного ряда частот с интервалом одна шестая октавы в заданном диапазоне частот.

Устанавливают равными амплитуды всех составляющих на входе громкоговорителя с допустимым отклонением $\pm 0,25$ дБ.

Используя данные о неравномерности ЧХ приемного тракта, состоящей из неравномерностей ЧХ измерительного микрофона, микрофонного усилителя и отклонения звукового поля в конкретных условиях измерения от звукового поля в идеальном свободном пространстве.

Если неравномерность ЧХ приемного тракта в заданной полосе частот превышает 2 дБ, то ее следует корректировать соотношением амплитуд составляющих сигнала дискретного спектра.

В этом случае звуковое давление ($p_{зв}$), Па, в заданной полосе частот определяют по формуле

$$p_{зв} = \frac{U_{д}}{M K} \sqrt{\frac{1}{m} \sum_{l=1}^m \gamma_l^2} \quad (82)$$

где $U_{д}$ - напряжение на выходе микрофонного усилителя, мВ;
 M - чувствительность измерительного микрофона на частоте, относительно которой корректируется неравномерность ЧХ приемного тракта, мВ · Па⁻¹,
 K - коэффициент усиления микрофонного усилителя на частоте, относительно которой корректируется неравномерность ЧХ приемного тракта;
 m - число составляющих сигнала дискретного спектра;
 γ_l - отношение скорректированного напряжения l -й составляющей сигнала дискретного спектра к нескорректированному напряжению

Если неравномерность ЧХ приемного тракта в заданной полосе частот не превышает 2 дБ, то значение $p_{зв}$ определяют по формуле (16)

ПРИЛОЖЕНИЕ 10
Рекомендуемое

**ВЗАИМНОЕ РАСПОЛОЖЕНИЕ ИЗМЕРЯЕМОГО ГРОМКОГОВОРИТЕЛЯ
И ИЗМЕРИТЕЛЬНОГО МИКРОФОНА ПРИ ИЗМЕРЕНИИ ЧАСТОТНОЙ
ХАРАКТЕРИСТИКИ АКУСТИЧЕСКОЙ МОЩНОСТИ**

Контролируемый громкоговоритель и измерительный микрофон рекомендуется располагать в вершинах додекаэдра в соответствии с табл. 10

Таблица 10

**Взаимное расположение измерительного микрофона
и контролируемого громкоговорителя**

Номер точки	Угол разворота громкоговорителя относительно горизонтальной проекции направления на микрофон α	Угол возвышения измерительного микрофона в вертикальной плоскости β	Нормированное горизонтальное расстояние до микрофона	Нормированное вертикальное расстояние до микрофона
			$\frac{x}{l}$	$\frac{y}{l}$
1	21°	0°	1	0
2	159°	0°	1	0
3	201°	0°	1	0
4	339°	0°	1	0
5	270°	21°	0,93	0,36
6	90°	21°	0,93	0,36
7	135°	45°	0,7	0,7
8	225°	45°	0,7	0,7
9	315°	45°	0,7	0,7
10	45°	45°	0,7	0,7
11	0°	69°	0,36	0,93
12	180°	69°	0,36	0,93

Продолжение табл. 10

Номер точки	Угол разворота громкоговорителя относительно горизонтальной проекции направления на микрофон α	Угол возвышения измерительного микрофона в вертикальной плоскости β	Нормированное горизонтальное расстояние до микрофона $\frac{x}{l}$	Нормированное вертикальное расстояние до микрофона $\frac{y}{l}$
-------------	---	---	---	---

Перевернуть громкоговоритель на 180° относительно оси, перпендикулярной рабочей плоскости

13	180°	69°	0,36	0,93
14	0°	69°	0,36	0,93
15	45°	45°	0,7	0,7
16	135°	45°	0,7	0,7
17	225°	45°	0,7	0,7
18	315°	45°	0,7	0,7
19	270°	21°	0,93	0,36
20	90°	21°	0,93	0,36

Для проверки достаточности 20 точек усреднения для данного типа громкоговорителя следует изменить на 45° начальное положение громкоговорителя, от которого отсчитывают углы разворота в табл. 10.

Если разность результатов измерений при усреднении по удвоенному количеству точек и при усреднении по исходному количеству превышает требуемую точность, то усредняют по удвоенному количеству точек.

Изменение № 1 ГОСТ 16122—87 Громкоговорители. Методы измерения электроакустических параметров**Утверждено и введено в действие Постановлением Государственного комитета СССР по стандартам от 22 06 89 № 1865**Дата введения 01.01.90

Вводная часть Второй абзац изложить в новой редакции «методы измерения, рассматриваемые в данном стандарте, не являются обязательными при проведении приемо-сдаточных испытаний»

Пункт 11 Второй абзац Исключить слова «если они обеспечивают эквивалентные результаты измерения физических величин»

Пункт 22 Второй абзац Заменить слова «не более 0,5 %» на «не более 0,5 дБ»

Пункт 27 Таблица 1 Характеристику «Относительное затухание вне заданного диапазона на частоте, отстоящей от граничной частоты на 1—3 октавы» и соответствующую норму исключить

Пункт 29 Чертеж 2 Исключить единицу физической величины Гц, таблица 3 Сноску ** изложить в новой редакции «*** Свыше 40 кГц затухание должно быть не менее уровня, определяемого спадом 1 Дб/окт».

Пункт 2 14 Первый абзац изложить в новой редакции «Для измерения полярности громкоговорителя допускается применять микрофон, являющийся приемником градиента давления»

(Продолжение см с. 256)

Пункт 3.2.2 после слов «если иное время не указано» изложить в новой редакции: «в нормативно-технической документации на громкоговоритель конкретного типа (далее — НТД)».

Пункты 3.5.1, 3.5.2, 3.6.4, 3.7.1, 3.7.3, 3.8, 3.9, 4.1.2, 4.2.2, 4.2.6, 4.2.7, 4.3.2, 4.3.5, 4.3.6, 4.3.7, 4.3.8, 4.5.1, 4.5.7, 4.6, 4.6.2, 4.6.3, 4.6.7, 4.7.1, 4.7.2, 4.7.3, 4.7.4, 4.8.1, 4.8.3, 4.8.4, 5.4, приложения 3, 4. Заменить ссылки: ТУ на НТД.

Пункт 3.6.3. Первый абзац. Заменить слова: «В результате» на «В результате».

Пункт 3.7.3 после слов «от ближайшей отражающей поверхности» дополнить словами: «по рабочей оси громкоговорителя».

Пункт 4.2.6. Первый абзац. Исключить ссылку: п. 4.2.3.

Пункт 4.2.7. Метод 2. Формулу (10) изложить в новой редакции:

$$Q = \frac{1,36}{\lg \frac{U_1}{U_2}}$$

Пункт 4.2.8. Второй абзац. Заменить ссылку: 7.3.3 на 3.7.3.

Пункт 4.4.2. Третий абзац. Заменить слова: «Интервал не более трети н октава» на «Интервал не более трети октавы».

Пункт 4.5.6. Экспликация к формуле (34). Заменить слова: « t — коэффициенты» на « C_i — коэффициенты».

Пункт 4.5.8. Формула (37). Заменить обозначение: ρ_c на ρ_c .

(Продолжение см. с. 257)

Пункт 4.6.1. Третий абзац изложить в новой редакции: «На громкоговоритель подают синусоидальное напряжение с частотами, указанными в НТД».

Пункт 4.6.2. Четвертый, пятый абзацы изложить в новой редакции: «Частоты, на которых проводят измерения, устанавливают в НТД».

Допускается измерять полный коэффициент гармонических искажений на частотах, отличающихся от указанных не более чем на $\pm 1/6$ октавы, причем отступлений должно быть не более трех во всем диапазоне частот измерений».

Пункт 4.8.3. Восьмой абзац изложить в новой редакции: «Если значения f_n равны или выше 2000 Гц, то значения f_{d1} и f_{d2} выбирают из диапазона 630—2500 Гц»;

метод 2. Третий абзац. Заменить ссылку: «черт. 34» на «черт. 33»;

метод 3. Формулу (61) изложить в новой редакции:

$$D = \sqrt{\sum_{n=m}^k \kappa_{\Gamma n}^2} ;$$

экспликация к формуле. Заменить формулу: $K \geq m+2$ на $k \geq m+2$;

пятый абзац изложить в новой редакции: «Значения k и m устанавливают в НТД».

Пункт 4.8.4. Последний абзац изложить в новой редакции: «Допускается наличие дребезжания определять по коэффициенту дребезжания, пороговое значение которого устанавливается в НТД».

Приложение 2. Пункт 1. Наименование после слов «на частоте» дополнить словами: «(в относительных единицах)»;

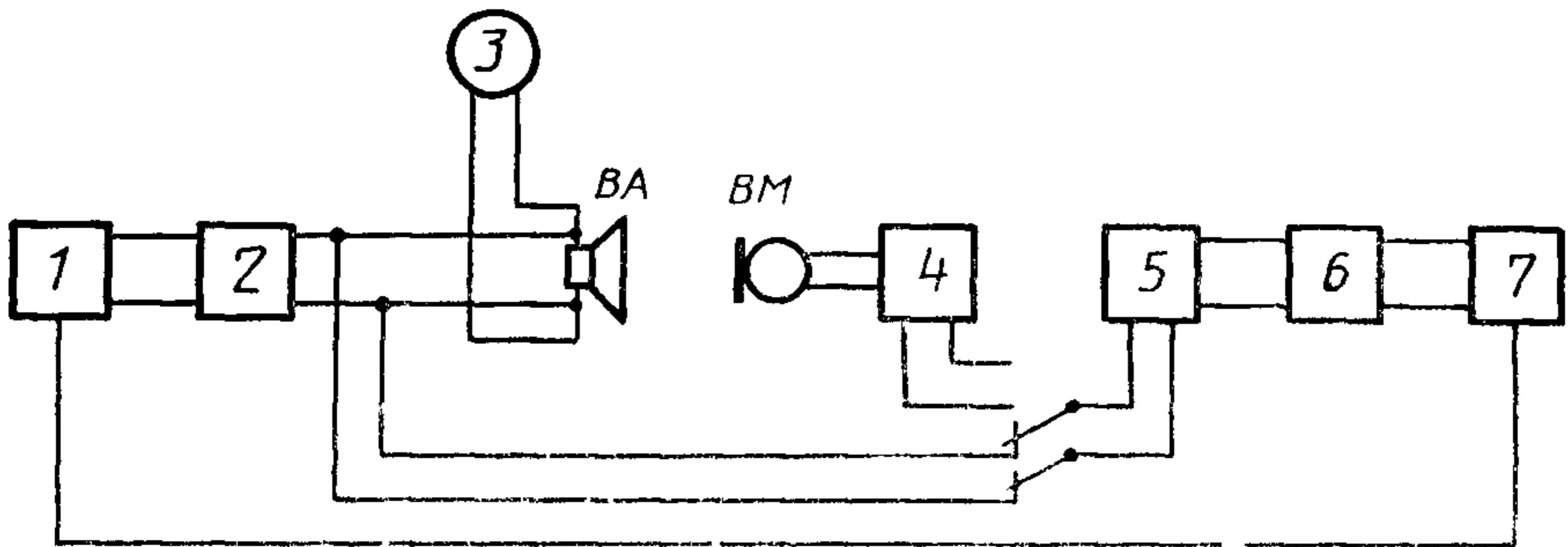
последний абзац. Заменить формулу: $20 \lg (1 \div 0,075)$ на $20 \lg (1 \pm 0,075)$.

Приложение 3. Пункт 36. Экспликация к формуле. Заменить слова: «на выходах» на «на выводах».

Приложение 4. Первый абзац. Заменить ссылку: «черт. 37» на «черт. 37а»;

второй абзац. Заменить ссылку: «черт. 37» на «черт. 37б».

Приложение 7. Чертеж 41 заменить новым (кроме подрисовочной подписи):



(Продолжение см. с. 258)

(Продолжение изменения к ГОСТ 16122—87)

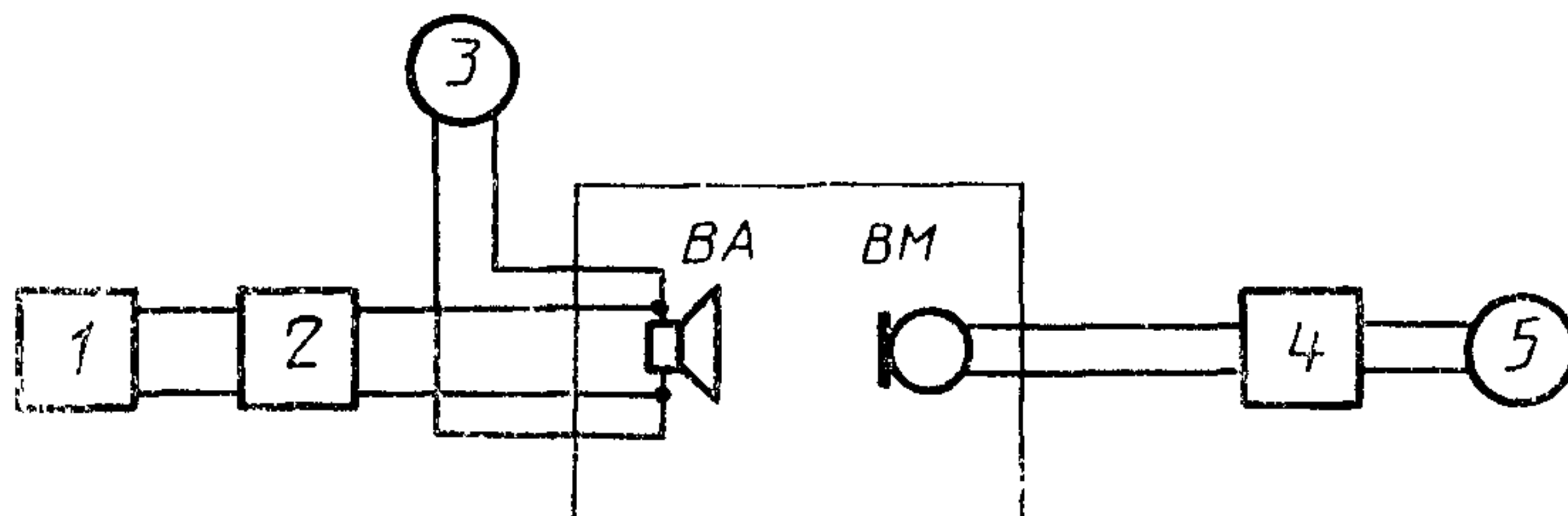
Формулу (78) изложить в новой редакции:

$$f_{и} \leq \frac{1}{T_p} .$$

Приложение 8. Метод 2. Первый абзац изложить в новой редакции: «Метод 2 (применяют для громкоговорителей, низкочастотное излучение которых формируется головкой громкоговорителя и фазоинвертором или головкой громкоговорителя и пассивным излучателем)»;

чертеж 42. Подрисуночная подпись. Заменить значения: 8,2+20 % на 8,2 кОм +20 %; 0,47 кОм на 0,47 кОм +20 %.

Приложение 9. Чертеж 43 заменить новым (кроме подрисуночной подписи):



шестой абзац. Заменить слова: «Используя данные о неравномерности ЧХ приемного тракта, состоящей» на «Оценивают неравномерность их приемного тракта, состоящую».

(ИУС № 10 1989 г.)

СОДЕРЖАНИЕ

1	Общие положения	1
2	Средства измерений и вспомогательные устройства	2
2.1	Диапазон частот измерительной аппаратуры	2
2.2	Генератор низкочастотный измерительный (ГНИ)	2
2.3	Генератор шумовых сигналов низкочастотный (ГШН)	2
2.4	Генератор дискретного спектра (ГДС)	3
2.5	Генератор прямоугольных одиночных импульсов (ГИ)	3
2.6	Третьоктавный и октавный полосовые фильтры	3
2.7	Фильтр заданного диапазона частот (ФЗД)	3
2.8	Фильтр для контроля предельной шумовой (паспортной) мощности громкоговорителя (ФПШМ)	3
2.9	Фильтр верхних частот для измерения призвука и дребезжания (ФВЧ)	5
2.10	Усилитель мощности для электроакустических измерений (У1)	6
2.11	Усилитель мощности для контроля предельной шумовой мощности громкоговорителя (У2)	6
2.12	Усилитель микрофонный (УМ)	6
2.13	Измерительный микрофон	7
2.14	Микрофон для измерения звука, дребезжания и полярности громкоговорителя	7
2.15	Электронный вольтметр	8
2.16	Измеритель нелинейных искажений (ИНИ)	8
2.17	Анализатор спектра	8
2.18	Селективный вольтметр	8
2.19	Магазин сопротивлений и резисторы	8
2.20	Регистрирующее устройство	8
2.21	Поворотный стол	9
2.22	Универсальный осциллограф	9
2.23	Измеритель разности фаз	9
2.24	Электронно-счетный частотомер	9
2.25	Сумматор	9
2.26	Ограничитель амплитуд	9
2.27	Соединительные электрические линии	9
2.28	Полупроводниковые диоды	10
2.29	Фильтр нижних частот для измерения частотной характеристики звукового давления импульсным методом (ФНЧ)	10
3	Условия проведения измерений	11
3.1	Общие требования к условиям проведения измерений	11
3.2	Климатические условия измерений	11
3.3	Допускаемый уровень помех	11
3.4	Частоты, задаваемые как условия для электроакустических измерений	11
3.5	Способ установки громкоговорителя	12
3.5.1	Способ установки головки громкоговорителя	12
3.5.2	Способ установки громкоговорителей кроме указанных в п. 3.5.1	12
3.6	Акустические условия измерений	12
3.6.1	Условия свободного поля	12
3.6.2	Условия свободного поля в полупространстве	13
3.6.3	Результаты измерений в условиях свободного поля	13
3.6.4	Условия однородного поля	13
3.6.5	Условия незаглушенного помещения	13
3.7	Размещение громкоговорителя и измерительного микрофона	14
3.7.1	Размещение громкоговорителя в условиях свободного поля или свободного поля в полупространстве при измерениях связанных с измерением звукового давления	14

3.7.2. Размещение громкоговорителя в условиях однородного поля	14
3.7.3. Размещение при измерениях, не связанных с измерением звукового давления	15
3.8. Режим подачи напряжения на громкоговоритель при измерениях	15
3.9. Полярность подключения громкоговорителя	15
4. Методы измерений и обработка результатов	15
4.1. Полярность громкоговорителя и головки громкоговорителя	15
4.1.1. Полярность головки громкоговорителя	15
4.1.2. Полярность громкоговорителя	16
4.2. Электрические (входные) и связанные с ними параметры и характеристики громкоговорителя	17
4.2.1. Модуль полного электрического сопротивления громкоговорителя на заданной частоте	17
4.2.2. Минимальное значение модуля полного электрического сопротивления громкоговорителя	19
4.2.3. Частота основного резонанса головки громкоговорителя или закрытой акустической системы	20
4.2.4. Частота настройки громкоговорителя с фазоинвертором или пассивным излучателем	20
4.2.5. Частотная характеристика модуля полного электрического сопротивления в режиме постоянства напряжения	21
4.2.6. Частотная характеристика модуля полного электрического сопротивления в режиме постоянства тока	22
4.2.7. Добротность головки громкоговорителя электродинамического типа без акустического оформления или в закрытом ящике	23
4.2.8. Эквивалентный объем головки громкоговорителя	26
4.2.9. Эффективный диаметр головки громкоговорителя (для открытых акустических систем)	27
4.3. Частотная характеристика (ЧХ) звукового давления громкоговорителя и связанные с ней характеристики	28
4.3.1. Проведение измерений частотной характеристики	28
4.3.2. Частотная характеристика звукового давления, измеренная с помощью полосового шума	29
4.3.3. Частотная характеристика звукового давления, измеренная с помощью синусоидального сигнала	31
4.3.4. Неравномерность частотной характеристики звукового давления	32
4.3.5. Выход частотной характеристики звукового давления за поле допусков	32
4.3.6. Эффективный рабочий диапазон частот	32
4.3.7. Эффективно воспроизводимый диапазон частот	33
4.3.8. Различие частотных характеристик звукового давления громкоговорителей одного типа	33
4.4. Звуковое давление в заданной полосе частот, среднее звуковое давление в заданном диапазоне частот, характеристическая чувствительность, рабочая мощность, характеристическая мощность	33
4.5. Характеристики, связанные с направленностью громкоговорителя	38
4.5.1. Диаграмма направленности громкоговорителя	38
4.5.2. Угол излучения громкоговорителя на данной частоте (полосе частот)	39
4.5.3. Показатель направленности	40
4.5.4. Частотная характеристика акустической мощности в условиях свободного поля	40
4.5.5. Коэффициент осевой концентрации громкоговорителя в условиях свободного поля	41
4.5.6. Коэффициент осевой концентрации осесимметричного громкоговорителя в условиях свободного поля	41

4 5 7	Акустическая мощность в полосе частот со средней частотой f_c в условиях однородного поля	42
4 5 8	Коэффициент осевой концентрации громкоговорителя в условиях однородного поля	44
4 5 9	Средняя акустическая мощность в заданном диапазоне частот	44
4 5 10	Приведенный коэффициент полезного действия громкоговорителя на данной частоте (полосе частот)	44
4 5 11	Средний приведенный коэффициент полезного действия громкоговорителя	44
4 6	Нелинейные искажения звукового давления громкоговорителя	44
4 6 1	Коэффициент гармонических искажений и характеристический коэффициент гармонических искажений n -го порядка (где $n = 2$ и $n = 3$)	44
4 6 2	Полный коэффициент гармонических искажений и полный характеристический коэффициент гармонических искажений на заданной частоте f	46
4 6 3	Коэффициент и характеристический коэффициент интермодуляционных искажений n -го порядка	48
4 6 4	Полный коэффициент интермодуляционных искажений ($K_{им}$) и полный характеристический коэффициент интермодуляционных искажений ($K'_{им}$)	49
4 6 5	Коэффициент шумовых искажений громкоговорителя n -го порядка в свободном поле	49
4 6 6	Полный коэффициент шумовых искажений в свободном поле ($K_{ш}$)	50
4 6 7	Коэффициент шумовых искажений n -го порядка в однородном поле	50
4 6 8	Полный коэффициент шумовых искажений $K_{шо}$ громкоговорителя в однородном поле на частоте f	51
4 6 9	Уровень коэффициента искажений I	52
4 7	Контроль предельных электрических напряжений (мощностей) громкоговорителя	52
4 8	Контроль отсутствия и измерение коэффициента призвука и дребезжания	56
5	Оформление результатов измерений	64
ПРИЛОЖЕНИЕ 1	Определение погрешности результатов измерений параметров и характеристик	65
ПРИЛОЖЕНИЕ 2	Пример определения погрешности результатов измерений	67
ПРИЛОЖЕНИЕ 3	Основные термины применяемые в стандарте, и их пояснения	69
ПРИЛОЖЕНИЕ 4	Требования к акустическому экрану, испытательному ящику и креплению головки громкоговорителя	78
ПРИЛОЖЕНИЕ 5	Метод определения поправок на отклонение звукового поля в звукомерной заглушенной камере от звукового поля в идеальном свободном пространстве	79
ПРИЛОЖЕНИЕ 6	Метод измерения полной добротности головки громкоговорителя по частотной характеристике звукового давления	80
ПРИЛОЖЕНИЕ 7	Импульсный метод измерения частотной характеристики звукового давления	81
ПРИЛОЖЕНИЕ 8	Методы измерения частотной характеристики звукового давления громкоговорителя в области низких частот	84
ПРИЛОЖЕНИЕ 9	Метод определения звукового давления в заданной полосе частот с помощью ГДС	86
ПРИЛОЖЕНИЕ 10	Взаимное расположение измеряемого громкоговорителя и измерительного микрофона при измерении частотной характеристики акустической мощности	87

ИНФОРМАЦИОННЫЕ ДАННЫЕ

1. ИСПОЛНИТЕЛИ

С.В. Трусов (руководитель темы), Л.Е. Савулькина, В.Г. Карачевский, Ф.Ф. Романчук

2. УТВЕРЖДЕН И ВВЕДЕН В ДЕЙСТВИЕ Постановлением Государственного комитета СССР по стандартам от 24.12.87 № 4912

3. Срок проверки – 1992 г., периодичность проверки – 3 года

4. Стандарт полностью соответствует международному стандарту МЭК 268-5

5. ВЗАМЕН ГОСТ 16122–84

6. ССЫЛОЧНЫЕ НОРМАТИВНО-ТЕХНИЧЕСКИЕ ДОКУМЕНТЫ

Обозначение НТД, на который дана ссылка	Номер пункта, приложения
ГОСТ 12 1 025–81	Приложение 6
ГОСТ 7826–82	5 1, 5 2
ГОСТ 8039–79	2 24
ГОСТ 12090–80	2 4, 3 4
ГОСТ 15150–69	3 2 1
ГОСТ 17168–82	2 6
ГОСТ 22261–82	2 13, 2 34

Редактор *В П Огурцов*
Технический редактор *О Н Никитина*
Корректор *Е А Богачкова*

Сдано в наб. 26 02 88 Подп в печ 11 04.88 5,75 усл печ л 5,88 усл. кр-отт 6,27 уч.-изд. л.
Тир. 8000 Цена 35 коп.

Ордена „Знак Почета” Издательство стандартов, 123840, Москва, ГСП
Новопресненский пер, 3

Набрано в Издательстве стандартов на НПУ

Гип. „Московский печатник”, Москва, Лялин пер, 6 Зак 6426