



**ГОСУДАРСТВЕННЫЙ СТАНДАРТ
СОЮЗА ССР**

**КОНУСЫ ВНУТРЕННИЕ И НАРУЖНЫЕ
С КОНУСНОСТЬЮ 7:24**

РАЗМЕРЫ

ГОСТ 15945—82

Издание официальное

Цена 3 коп.

ГОСУДАРСТВЕННЫЙ КОМИТЕТ СССР ПО СТАНДАРТАМ

Москва

РАЗРАБОТАН Министерством станкостроительной и инструментальной промышленности

ИСПОЛНИТЕЛИ

**Г. А. Монахов, Н. Ф. Хлебалин, В. Л. Косовский, С. С. Кедров,
М. Я. Кашепава, Л. М. Кордыш, Н. П. Семченкова, Т. Г. Сазонова,
Е. И. Жукова**

ВНЕСЕН Министерством станкостроительной и инструментальной промышленности

Зам. министра Н. А. Паничев

УТВЕРЖДЕН И ВВЕДЕН В ДЕЙСТВИЕ Постановлением Государственного комитета СССР по стандартам от 12 ноября 1982 г. № 4285

**КОНУСЫ ВНУТРЕННИЕ И НАРУЖНЫЕ
КОНУСНОСТЬЮ 7 : 24**

Размеры

Internal and external 7 : 24 tapers.
Dimensions

**ГОСТ
15945—82**

Взамен
ГОСТ 15945—70

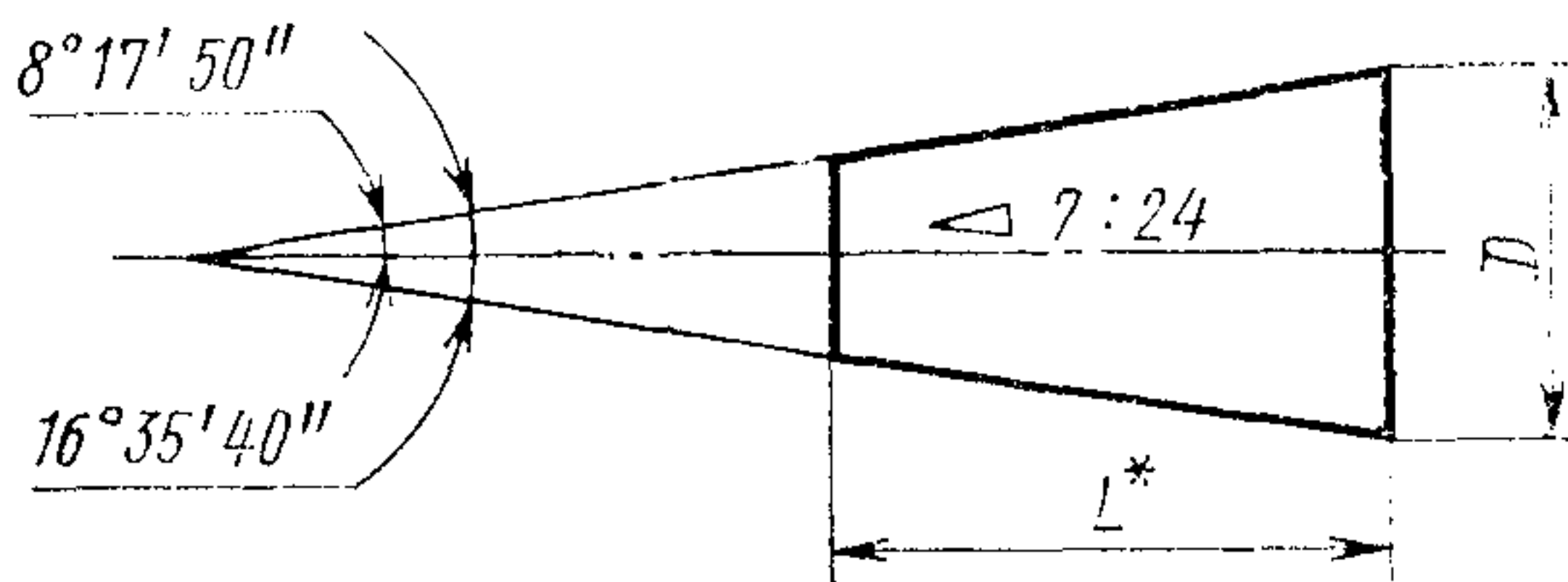
ОКП 38 70000000

Постановлением Государственного комитета СССР по стандартам от 12 ноября 1982 г. № 4285 срок введения установлен

с 01.01.84

Несоблюдение стандарта преследуется по закону

Размеры конусов должны соответствовать указанным на чертеже и в таблице.



* Размер для справок.

Размеры в мм

Обозначение конусов	D	L	Обозначение конусов	D	L
10	15,87	21,8	50	69,85	103,7
15	19,05	26,9	55	88,90	132,0
25	25,40	39,8	60	107,95	163,7
30	31,75	49,2	65	133,35	200,0
35	38,10	57,2	70	165,10	247,5
40	44,45	65,6	75	203,20	305,8
45	57,15	84,8	80	254,00	390,8

Пример условного обозначения конуса 50:
Конус 50 ГОСТ 15945—82

Редактор *А. Л. Владимиров*
Технический редактор *А. Г. Каширин*
Корректор *Л. А. Пономарева*

Сдано в наб. 26.11.82 Подп. к печ. 28.12.82 0,25 п. л. 0,10 уч.-изд. л. Тир. 16000 Цена 3 коп.

Ордена «Знак Почета» Издательство стандартов, 123557, Москва, Новопресненский пер., 3.
Калужская типография стандартов, ул. Московская, 256. Зак. 3110