

МАСЛА И СМАЗКИ**ГОСТ
1547—84****Методы определения наличия воды**Oils and greases.
Methods for determination of water presence**Взамен
ГОСТ 1547—74,
ГОСТ 1548—42**

ОКСТУ 0209

Постановлением Государственного комитета СССР по стандартам от 19 декабря 1984 г. № 4648 дата введения установлена
01.01.86**Ограничение срока действия снято по протоколу № 5—94 Межгосударственного Совета по стандартизации, метрологии и сертификации (ИУС 11-12—94)**

Настоящий стандарт устанавливает методы определения наличия воды в нефтяных маслах и пластичных смазках, заключающиеся в нагревании масла до 130 °С, смазки — до 180 °С и наблюдении за состоянием.

1. МЕТОД ОПРЕДЕЛЕНИЯ ВОДЫ В НЕФТЯНЫХ МАСЛАХ**1.1. Аппаратура и материалы**

Баня масляная диаметром (100±5) мм и высотой (90±5) мм с металлической крышкой. К внутренней стороне крышки на расстоянии (10±1) мм от дна бани укрепляют металлический диск. В крышке и на диске сделаны соосные отверстия для поддержания пробирки с термометром в вертикальном положении.

Пробирки типа П1—14—120 ХС или П1—16—150 ХС, или П2—16—150 ХС по ГОСТ 25336—82.

Термометр типа ТЛ-2—1-А4 или ТЛ-2—1-Б4 по ГОСТ 28498—90.

Горелка газовая или любого другого типа или плита электрическая с закрытой спиралью.

Масла цилиндрические по ГОСТ 6411—76 или любое минеральное масло с температурой вспышки не ниже 240 °С.

1.2. Подготовка к испытанию

1.2.1. Масляную баню заполняют на (80±3) мм ее высоты цилиндрическим маслом и нагревают до (175±5) °С.

1.2.2. В стеклянную пробирку, тщательно промытую, хорошо высушенную и охлажденную до температуры окружающей среды, наливают испытуемое масло при температуре окружающей среды до высоты (85±5) мм. В пробирку вставляют термометр на пробке так, чтобы шарик термометра был на равных расстояниях от стенок пробирки и на расстоянии (25±5) мм от дна пробирки.

1.3. Проведение испытания

1.3.1. Пробирку с испытуемым маслом устанавливают вертикально в нагретую баню (чертеж) и ведут наблюдение за поведением масла до достижения его температуры в пробирке 130 °С.

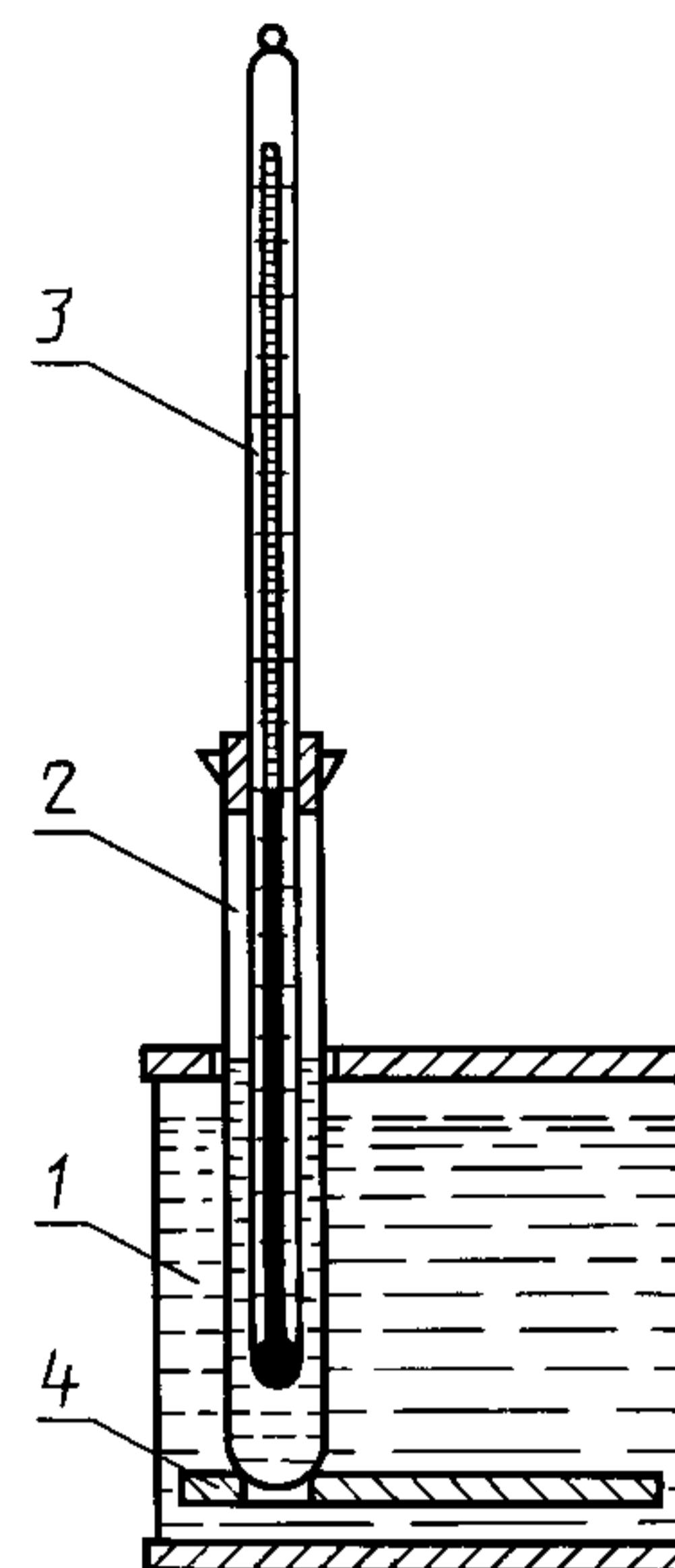
Во время испытания в комнате должна соблюдаться тишина.

1.3.2. Наличие влаги в масле считается установленным, если при вспенивании или без него слышен треск не менее двух раз.

1.3.3. Если при испытании наблюдается однократный треск со вспениванием, малозаметный треск со вспениванием или вспенивание, испытание повторяют, нагревая пробирку с маслом до 130 °С.

1.3.4. Если при повторном испытании вновь наблюдается однократный или малозаметный треск со вспениванием, наличие влаги считается установленным.

Если при повторном испытании вновь наблюдается только однократный или малозаметный треск или вспенивание, испытуемое масло не содержит влаги.



1 — масляная баня; 2 — стеклянная пробирка; 3 — термометр; 4 — металлический диск

2. МЕТОД ОПРЕДЕЛЕНИЯ ВОДЫ В ПЛАСТИЧНЫХ СМАЗКАХ

2.1. Аппаратура и материалы

Пробирки типа П-1 или П-2 диаметром 16—21 мм, высотой 150—200 мм по ГОСТ 25336—82.

Пробки корковые диаметром 16—21 мм по ГОСТ 5541—76 с отверстием для термометров и вырезом на боковой поверхности для выхода воздуха.

Термометр типа ТЛ-2—1-А4 или ТЛ-2—1-Б4 по ГОСТ 28498—90.

Палочка стеклянная диаметром 3—8 мм.

Горелка лабораторная газовая или иная любого типа.

Секундомер.

2.2. Подготовка и проведение испытания

2.2.1. В чистую и сухую пробирку помещают сухой стеклянной палочкой испытуемую смазку до высоты 40—60 мм.

При введении смазок допускается подогревать верхнюю часть пробирки.

2.2.2. Пробирку закрывают пробкой, в отверстие которой вставлен сухой термометр. Термометр помещают в смазку так, чтобы ртутный шарик находился на равном расстоянии от стенок пробирки и на 20 мм ниже уровня смазки.

2.2.3. Пробирку со смазкой нагревают, перемещая в наклонном положении над пламенем горелки. Повышают температуру смазки со скоростью 10—20 °С в минуту для удаления из нее воздуха. После того как вся масса смазки расплавилась, скорость увеличивают до 70 °С в минуту и заканчивают нагрев при температуре 180 °С.

2.2.4. Появление толчков и треска при нагревании смазки указывает на наличие в ней воды.