

ГАЗ СУХОЙ

Метод определения компонентного состава

ГОСТ
14920—79

Dry gas. Method for determination of component composition

МКС 75.160.30
ОКСТУ 0209Дата введения **01.07.80**

Настоящий стандарт устанавливает метод определения компонентного состава сухого газа, содержащего углеводороды $C_1—C_5$, а также неуглеводородные компоненты (водород, азот, окись и двуокись углерода и сероводород), массовая доля которых 0,1 % и выше.

Сущность метода заключается в газожидкостной и газоадсорбционной хроматографии газа с использованием детектора по теплопроводности. Углеводороды $C_1—C_5$, двуокись углерода и сероводород разделяют методом газожидкостной хроматографии. Неуглеводородные компоненты (водород, кислород, азот, окись углерода) и метан разделяют методом газоадсорбционной хроматографии.

1. АППАРАТУРА, РЕАКТИВЫ, МАТЕРИАЛЫ

Хроматограф ЛХМ-80.

Печь муфельная электрическая, обеспечивающая нагрев до 1100 °С, с погрешностью ± 20 °С.Шкаф сушильный, обеспечивающий нагрев до 150 °С, с погрешностью ± 5 °С.

n-Гептадекан, или *n*-гексадекан, или любая жидкая фаза, или сорбент, обеспечивающие разделение пробы на индивидуальные компоненты.

Аскарит.

Эфир петролейный.

Кислота соляная синтетическая техническая по ГОСТ 857.

Натронная известь.

Пробоотборники металлические по ГОСТ 14921.

Лупа измерительная по ГОСТ 25706.

Линейка счетная логарифмическая.

Секундомер.

Шприцы медицинские вместимостью 1, 2, 5, 10 см³.Колба круглодонная типа КГП-3 по ГОСТ 25336, вместимостью 250—500 см³.

Чашка фарфоровая по ГОСТ 9147.

Набор сит «Физприбор».

Диатомитовый кирпич, фракции 0,125—0,160, или 0,160—0,250, или 0,250—0,315 мм.

Сферохром-2, цветохром 1к ДМДХС, цветохром Шк ДМДХС, цветохром МФДХС, цветохром Шк МФДХС, хроматон-N и динохром, фракции 0,125—0,160 или 0,160—0,250, или 0,250—0,315 мм.

Гелий в баллоне (99,0 %—99,5 %).

Цеолит типа NaX или CaA фракции 0,125—0,160 или 0,160—0,250, или 0,250—0,315 мм.

Баня песчаная.

Водоструйный насос по ГОСТ 25336.

П р и м е ч а н и е.

Допускается применять аналогичные приборы и материалы по классу точности не ниже предусмотренных стандартом.

(Измененная редакция, Изм. № 2).

2. ОТБОР ПРОБ

2.1. Пробы сухого газа отбирают из движущегося потока газа с соблюдением правил техники безопасности.

2.2. Пробы сухого газа отбирают в герметичные стальные пробоотборники ПУ или ПГО или аналогичные пробоотборники без опускной трубки в выходном штуцере.

Допускается отбирать пробы в резиновые камеры, снабженные тройником и зажимами. Срок хранения проб не более 30 мин.

(Измененная редакция, Изм. № 2).

2.3. Пробоотборник подсоединяют к пробоотборному устройству и открывают выходной и входной вентили пробоотборника. Открывают запорную арматуру пробоотборного устройства и продувают пробоотборник отбираемым газом в течение 1—2 мин, затем закрывают последовательно выходной, входной вентили и запорную арматуру пробоотборного устройства. Отсоединяют пробоотборник и его штуцера закрывают заглушками.

При отборе пробы при температурах ниже 0 °С перед анализом пробоотборник с газом выдерживают в течение 1 ч при комнатной температуре.

3. ПОДГОТОВКА К АНАЛИЗУ

3.1. Приготовление сорбентов

3.1.1. Компонентный состав сухого газа определяют на двух хроматографических колонках. В качестве сорбента первой колонки для разделения углеводородов $C_1—C_5$, сероводорода и двуокиси углерода применяют *n*-гептадекан (*n*-гексадекан), нанесенный на любой из твердых носителей, указанных в разд. 1. Неуглеводородные компоненты (водород, кислород, азот, окись углерода) и метан разделяют на второй колонке, заполненной цеолитами NaX или CaA.

(Измененная редакция, Изм. № 2).

3.1.2. Приготовление сорбента с *n*-гептадеканом (*n*-гексадеканом)

Из порошка сферохла-2 отсеивают фракцию 0,125—0,160, 0,160—0,250 или 0,250—0,315 мм, прокаливают в муфельной печи при 300 °С—350 °С в течение 3 ч и охлаждают в эксикаторе до комнатной температуры. На подготовленный носитель наносят *n*-гептадекан из расчета 15 г на 100 г сферохла-2. Для этого помещают в круглодонную колбу *n*-гептадекан, предварительно растворенный в петролейном или этиловом эфире 1:5, и насыпают сферохла-2. Сферохла-2 должен быть равномерно смочен раствором. Растворитель испаряют при непрерывном перемешивании массы вначале без подогрева, а затем на песчаной бане при 60 °С—65 °С (работу с эфиром необходимо проводить в вытяжном шкафу при отсутствии открытого огня с соблюдением правил техники безопасности). Остатки растворителя отсасывают водоструйным или вакуумным насосом в течение 30 мин.

При применении в качестве твердого носителя диатомитового кирпича его измельчают и отсеивают фракцию 0,125—0,160, или 0,160—0,250, или 0,250—0,315 мм. Целевую фракцию выдерживают 3 ч в 10 %-ном растворе соляной кислоты, сливают излишки раствора кислоты и выдерживают в сушильном шкафу при 120 °С—150 °С до сыпучего состояния, периодически перемешивая массу стеклянной палочкой. Затем прокаливают в муфельной печи при 1000 °С—1100 °С в течение 3 ч. От прокаленного и охлажденного кирпича отсеивают еще раз целевую фракцию, на которую наносят *n*-гептадекан (*n*-гексадекан) так же, как и на сферохла, из расчета 15—25 г на 100 г твердого носителя. Приготовленный сорбент хранят в склянке, закрытой пробкой.

Для заполнения колонки в зависимости от ее длины и размера фракции твердого носителя требуется от 11 до 30 г сорбента.

3.1.3. Подготовка цеолитов

Таблетки цеолитов NaX или CaA измельчают, отсеивают фракцию 0,160—0,250 или 0,250—0,315 мм, прокаливают в муфельной печи при 350 °С в течение 3—4 ч, затем охлаждают в эксикаторе и загружают в колонку хроматографа. Для наполнения колонки требуется около 10 г цеолита.

3.1.2, 3.1.3. **(Измененная редакция, Изм. № 1, 2).**

3.2. Подготовка хроматографических колонок

Подготовку хроматографических колонок и набивку сорбентом выполняют согласно инструкции по монтажу и эксплуатации хроматографа.

Вследствие гигроскопичности цеолита колонку следует заполнять быстро.

3.3. Подготовка хроматографа

3.3.1. Подключают хроматограф к сети, проверяют на герметичность и выводят на режим согласно инструкции по монтажу и эксплуатации прибора.

3.3.2. Колонку, заполненную приготовленным по п. 3.1.2 сорбентом, устанавливают в термостат хроматографа и, не подсоединяя ее к детектору, продувают газом-носителем при 65 °С—70 °С в течение 3 ч для активации сорбента. При определении сероводорода в сухом газе через колонку предварительно пропускают газ, содержащий сероводород, любой концентрации до постоянной высоты пика сероводорода, для насыщения сорбента. Колонку, заполненную приготовленным по п. 3.1.3 цеолитом NaX или CaA, активируют в токе газа-носителя при 65 °С—70 °С в течение 3 ч. Для защиты цеолитов от двуокиси углерода и сероводорода перед вводом пробы в хроматограф устанавливают трубку, заполненную аскаритом или натронной известью.

4. ПРОВЕДЕНИЕ АНАЛИЗА

4.1. Компонентный состав сухого газа определяют на двух хроматографических колонках с использованием гелия в качестве газа-носителя.

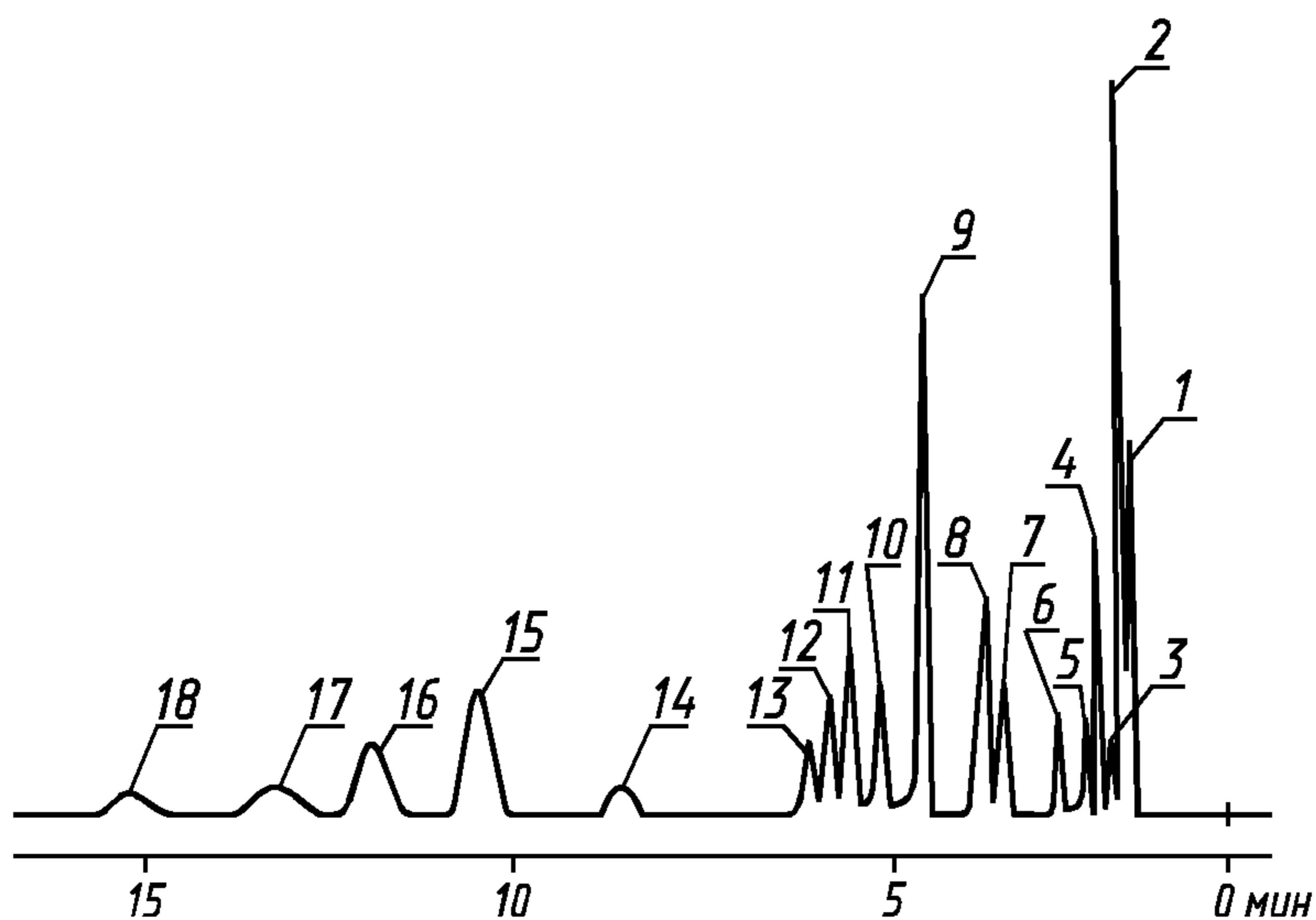
4.2. Пробу газа из пробоотборника с помощью медицинского шприца или через кран-дозатор вводят в испаритель хроматографа поочередно в первую и вторую колонки. Для определения углеводородных компонентов пробу газа вводят через кран-дозатор, а для определения углеводородов — с помощью шприца.

4.3. Условия анализа (для хроматографа ЛХМ-80).

4.3.1. Углеводороды C1—C5, двуокись углерода и сероводород разделяют на колонке, заполненной сорбентом с *n*-гептадеканом (*n*-гексадеканом), приготовленным по п. 3.1.2, при следующих условиях:

Длина колонки, м	3—6
Диаметр колонки, мм	3
Температура термостата, °С	20—50
	20—35 (с <i>n</i> -гексадеканом)
Температура испарителя, °С	75—100
Температура детектора, °С	75—100
Ток детектора, мА	120—150
Газ-носитель	гелий
Расход газа-носителя, дм ³ /ч	2,8
Чувствительность регистратора	Подбирают экспериментально
Объем пробы, см ³	0,2—0,5
Скорость движения ленты потенциометра, мм/ч	600.

На черт. 1 приведена образцовая хроматограмма разделения компонентов сухого газа, полученная при указанных условиях.



1 — воздух; 2 — метан; 3 — двуокись углерода; 4 — этен; 5 — этан; 6 — сероводород; 7 — пропен; 8 — пропан; 9 — изобутан; 10 — бутан-1+изобутен; 11 — *n*-бутан; 12 — бутен-2(транс); 13 — бутен-2(цис); 14 — 3-метилбутен-1; 15 — изопентан; 16 — 2-метилбутен-1; 17 — *n*-пентан + пентены-2; 18 — 2-метилбутен-2

Черт. 1

4.3, 4.3.1. (Измененная редакция, Изм. № 2).

4.3.2. Неуглеводородные компоненты (H_2 , O_2 , N_2 , CO) и метан разделяют в хроматографической колонке, заполненной цеолитами NaX или CaA, подготовленными по п. 3.1.3 при следующих условиях:

Длина колонки, м	2
Диаметр колонки, мм	3
Температура термостата, °С	50
Сорбент	цеолит NaX или CaA
Газ-носитель	гелий
Расход газа-носителя, $дм^3/ч$	1,8
Скорость движения ленты потенциометра, мм/ч	600

Образцовая хроматограмма разделения компонентов приведена на черт. 2.

Разделяющую способность цеолитов проверяют по анализу воздуха.

Массовая доля кислорода в сумме с аргоном, рассчитанная по хроматограмме, должна быть $(24,4 \pm 0,5) \%$.

Допускается изменять условия испытания, указанные в пп. 4.3.1 и 4.3.2, но при этом должна обеспечиваться степень разделения компонентов, указанная в образцовых хроматограммах. Для наиболее трудно разделяемой пары пропен-пропан степень полноты разделения (ψ) должна быть не менее 0,6. Степень полноты разделения вычисляют по формуле

$$\psi = \frac{h - h_{\min}}{h},$$

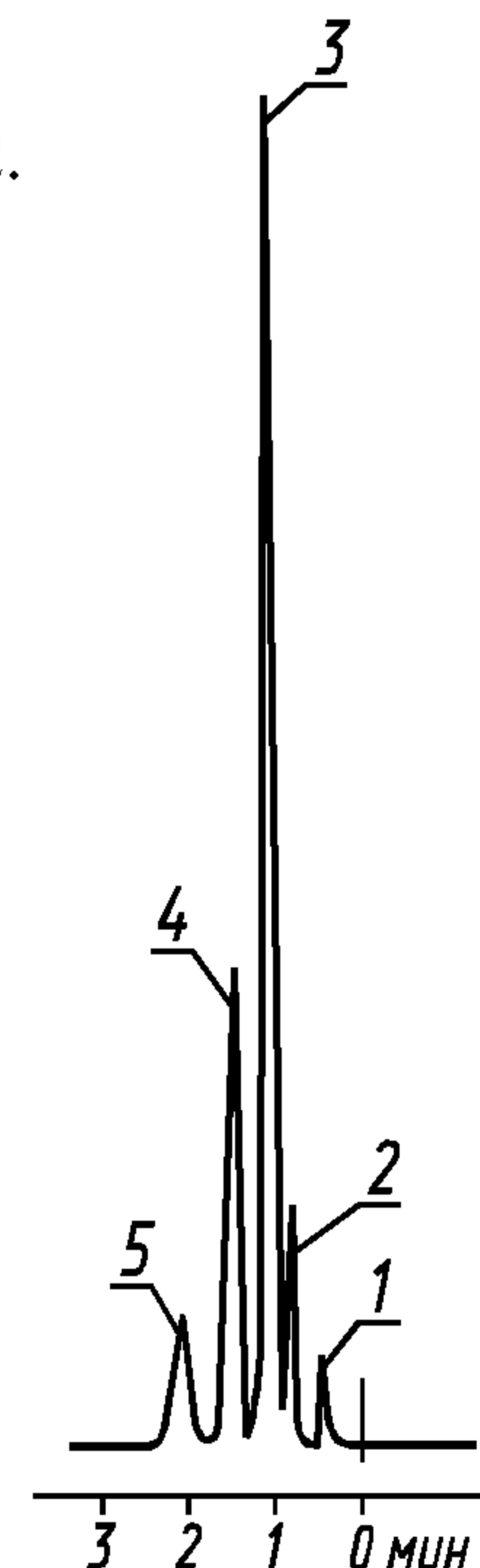
где h — высота меньшего из двух пиков, измеряемая от нулевой линии, мм;

h_{\min} — высота между пиками, измеряемая от нулевой линии, мм.

(Измененная редакция, Изм. № 1).

4.3.3. Во избежание инверсии пика водорода при анализе газов с высоким содержанием водорода объем дозирующей петли не должен превышать $0,125-0,200 \text{ см}^3$.

(Измененная редакция, Изм. № 2).



1 — водород; 2 — кислород; 3 — азот; 4 — метан; 5 — окись углерода

Черт. 2

5. ОБРАБОТКА РЕЗУЛЬТАТОВ

5.1. Определение компонентного состава сухого газа

5.1.1. Качественный состав определяют по относительным объемам удерживания, приведенным в табл. 1, 2. Относительный объем удерживания ($V_{\text{отн}}$) вычисляют по формуле

$$V_{\text{отн}} = \frac{t_{\text{уд.1}}}{t_{\text{уд.2}}},$$

где $t_{\text{уд.1}}$ — время удержания от максимума пика несорбирующегося компонента до максимума пика определяемого компонента, с.

За несорбирующийся компонент принимают воздух для колонки с *n*-гептадеканом и водород для колонки с цеолитами;

$t_{\text{уд.2}}$ — время удержания от максимума пика несорбирующегося компонента до максимума пика вещества сравнения, с.

За вещество сравнения принимают *n*-бутан для колонки с *n*-гептадеканом и метан для колонки с цеолитами.

Порядок выхода и относительные объемы удерживания компонентов на колонке с *n*-гептадеканом
(газ-носитель — гелий)

Компонент	Относительный объем удерживания	Компонент	Относительный объем удерживания
Воздух	0,00	Изобутан	0,69
Метан	0,01	Бутен-1+изобутен+1,3-бутадиен	0,85
Двуокись углерода+этин	0,04	<i>n</i> -Бутан	1,00
Этен	0,06	Бутен-2 (транс)	1,09
Этан	0,10	Бутен-2 (цис)	1,19
Сероводород	0,15	3-метилбутен-1	1,76
Пропен	0,27	Изопентан	2,21
Пропан	0,32	2-метилбутен-1	2,60
		<i>n</i> -Пентан+пентены-2	2,88
		2-метилбутен-2	3,35

Порядок выхода и относительные объемы удерживания компонентов на колонке с цеолитом
(газ-носитель — гелий)

Компонент	Относительный объем удерживания
Водород	0,00
Кислород	0,42
Азот	0,65
Метан	1,00
Окись углерода	1,54

5.1.2 Количественный состав анализируемого газа рассчитывают методом внутренней нормализации. Определяют приведенные площади пиков (S_i) компонентов на обеих хроматограммах по формуле

$$S_i = a_i \cdot h_i k_i \cdot M,$$

где a_i — ширина пика компонента, измеренная с помощью лупы на середине его высоты, мм;

h_i — высота пика компонента, мм;

k_i — массовый коэффициент чувствительности;

M — масштаб регистратора хроматограммы.

Поправочные коэффициенты чувствительности компонентов для детектора по теплопроводности приведены в табл. 3.

При расчете основной является хроматограмма, полученная на колонке с *n*-гептадеканом. Площади пиков компонентов на хроматограмме, полученной на колонке с цеолитом, умножают на коэффициент A , учитывающий различие условий анализа и количества проб на двух колонках.

Допускается определять площадь пиков хроматограмм интегратором.

5.1.1, 5.1.2. (Измененная редакция, Изм. № 2).

5.1.3. Массовую долю каждого компонента в анализируемом газе (X_i) в процентах вычисляют по формуле

$$X_i = \frac{S_i \cdot 100}{\sum S_i},$$

**Поправочные коэффициенты чувствительности для детектора по теплопроводности
(газ-носитель — гелий)**

Компонент	Коэффициент чувствительности		Компонент	Коэффициент чувствительности	
	массовый	объемный		массовый	объемный
Метан	0,66	2,39	Бутен-2(цис)	0,95	0,98
Двуокись углерода	1,34	1,77	3-метилбутен-1	1,04	0,86
Этин	0,93	2,07	2-метилбутан	1,04	0,84
Этен	0,86	1,78	Пентен-1	1,04	0,86
Этан	0,87	1,68	2-метилбутен-1	1,04	0,86
Сероводород	1,31	2,23	<i>n</i> -Пентан	1,01	0,81
Пропен	0,96	1,32	Пентен-2(транс)	0,99	0,82
Пропан	1,00	1,32	Пентен-2(цис)	1,04	0,86
2-метилпропан	1,04	1,04	2-метилбутен-2	1,04	0,86
Бутен-1+2-метилпропен-1	1,02	1,06	Водород	2,02	58,58
Бутадиен-1,3	0,99	1,06	Кислород	1,18	2,14
<i>n</i> -Бутан	1,00	1,00	Азот	0,98	2,03
Бутен-2(транс)	0,97	1,00	Окись углерода	0,98	2,03

где S_i — приведенная площадь пика определяемого компонента, мм²;

ΣS_i — сумма площадей пиков всех компонентов, рассчитанных по двум хроматограммам, мм².

$$\Sigma S_i = \Sigma S_i' + \Sigma AS_i'',$$

где $\Sigma S_i'$ — сумма площадей пиков на хроматограмме, полученной на колонке с *n*-гептадеканом, мм²;

$\Sigma S_i''$ — сумма площадей пиков на хроматограмме, полученной на колонке с цеолитом, без метана, мм².

Наличие на хроматограмме, полученной на колонке с цеолитом, пика кислорода свидетельствует о попадании в пробу газа атмосферного воздуха. Во избежание ошибки при количественном определении состава газа необходимо ввести поправку к площади пика азота.

В этом случае истинную площадь пика азота (S_{N_2}'') вычисляют по формуле

$$S_{N_2}'' = S_{N_2} - 3S_{O_2},$$

где S_{N_2} и S_{O_2} — площади пиков азота и кислорода соответственно на хроматограмме, полученной на колонке с цеолитом, мм².

Площадь пика кислорода при этом исключается из $\Sigma S_i''$. Результат вычисляют до второго десятичного знака. За результат испытания принимают результат одного определения.

При выражении результата в объемных долях расчет проводят аналогичным образом по пп. 5.1.2 и 5.1.3.

Для количественного расчета состава газа может быть применен метод абсолютной градуировки по стандартным смесям.

(Измененная редакция, Изм. № 2).

6. ТОЧНОСТЬ МЕТОДА

6.1. Сходимость метода

Два результата определений, полученные одним исполнителем, признаются достоверными (с 95 %-ной доверительной вероятностью), если расхождение между ними не превышает значений, указанных в табл. 4.

6.2. Воспроизводимость метода

Два результата испытаний, полученные в двух разных лабораториях, признаются достоверными (с 95 %-ной доверительной вероятностью), если расхождение между ними не превышает значений, указанных в табл. 4.

Т а б л и ц а 4

Массовая доля компонента, %	Сходимость, %	Воспроизводимость, %	Массовая доля компонента, %	Сходимость, %	Воспроизводимость, %
От 0,10 до 0,50	0,05	0,09	От 20,00 до 30,00	1,00	2,10
Св. 0,50 до 1,00	0,10	0,30	Св. 30,00 до 60,00	1,20	2,50
» 1,00 » 5,00	0,30	0,60	» 60,00 » 85,00	0,70	2,40
» 5,00 » 10,00	0,60	1,40	» 85,00 » 95,00	0,40	0,80
» 10,00 » 20,00	0,80	2,00	» 95,00 » 100,00	0,30	0,41

Разд. 6. (Введен дополнительно, Изм. № 2).

ИНФОРМАЦИОННЫЕ ДАННЫЕ**1. РАЗРАБОТАН И ВНЕСЕН Министерством нефтеперерабатывающей и нефтехимической промышленности СССР****РАЗРАБОТЧИКИ**

Н. В. Захарова, канд. техн. наук; (руководитель темы); **А. Ф. Фаткуллина**, канд. хим. наук;
Г. С. Ахметзянова

2. УТВЕРЖДЕН И ВВЕДЕН В ДЕЙСТВИЕ Постановлением Государственного комитета СССР по стандартам от 23.05.79 № 1821**3. ВЗАМЕН ГОСТ 14920—69****4. ССЫЛОЧНЫЕ НОРМАТИВНО-ТЕХНИЧЕСКИЕ ДОКУМЕНТЫ**

Обозначение НТД, на который дана ссылка	Номер раздела
ГОСТ 857—95	1
ГОСТ 9147—80	1
ГОСТ 14921—78	1
ГОСТ 25336—82	1
ГОСТ 25706—83	1

5. Ограничение срока действия снято по протоколу № 4—93 Межгосударственного совета по стандартизации, метрологии и сертификации (ИУС 4—94)**6. ИЗДАНИЕ с Изменениями № 1, 2, утвержденными в январе 1985 г., декабре 1989 г. (ИУС 4—85, 4—90)**

ГАЗ СУХОЙ

Метод определения компонентного состава

ГОСТ
14920—79

Dry gas. Method for determination of component composition

МКС 75.160.30
ОКСТУ 0209Дата введения **01.07.80**

Настоящий стандарт устанавливает метод определения компонентного состава сухого газа, содержащего углеводороды $C_1—C_5$, а также неуглеводородные компоненты (водород, азот, окись и двуокись углерода и сероводород), массовая доля которых 0,1 % и выше.

Сущность метода заключается в газожидкостной и газоадсорбционной хроматографии газа с использованием детектора по теплопроводности. Углеводороды $C_1—C_5$, двуокись углерода и сероводород разделяют методом газожидкостной хроматографии. Неуглеводородные компоненты (водород, кислород, азот, окись углерода) и метан разделяют методом газоадсорбционной хроматографии.

1. АППАРАТУРА, РЕАКТИВЫ, МАТЕРИАЛЫ

Хроматограф ЛХМ-80.

Печь муфельная электрическая, обеспечивающая нагрев до 1100 °С, с погрешностью ± 20 °С.

Шкаф сушильный, обеспечивающий нагрев до 150 °С, с погрешностью ± 5 °С.

n-Гептадекан, или *n*-гексадекан, или любая жидкая фаза, или сорбент, обеспечивающие разделение пробы на индивидуальные компоненты.

Аскарит.

Эфир петролейный.

Кислота соляная синтетическая техническая по ГОСТ 857.

Натронная известь.

Пробоотборники металлические по ГОСТ 14921.

Лупа измерительная по ГОСТ 25706.

Линейка счетная логарифмическая.

Секундомер.

Шприцы медицинские вместимостью 1, 2, 5, 10 см³.

Колба круглодонная типа КГП-3 по ГОСТ 25336, вместимостью 250—500 см³.

Чашка фарфоровая по ГОСТ 9147.

Набор сит «Физприбор».

Диатомитовый кирпич, фракции 0,125—0,160, или 0,160—0,250, или 0,250—0,315 мм.

Сферохром-2, цветохром 1к ДМДХС, цветохром Шк ДМДХС, цветохром МФДХС, цветохром Шк МФДХС, хроматон-N и динохром, фракции 0,125—0,160 или 0,160—0,250, или 0,250—0,315 мм.

Гелий в баллоне (99,0 %—99,5 %).

Цеолит типа NaX или CaA фракции 0,125—0,160 или 0,160—0,250, или 0,250—0,315 мм.

Баня песчаная.

Водоструйный насос по ГОСТ 25336.

П р и м е ч а н и е.

Допускается применять аналогичные приборы и материалы по классу точности не ниже предусмотренных стандартом.

(Измененная редакция, Изм. № 2).

2. ОТБОР ПРОБ

2.1. Пробы сухого газа отбирают из движущегося потока газа с соблюдением правил техники безопасности.

2.2. Пробы сухого газа отбирают в герметичные стальные пробоотборники ПУ или ПГО или аналогичные пробоотборники без опускной трубки в выходном штуцере.

Допускается отбирать пробы в резиновые камеры, снабженные тройником и зажимами. Срок хранения проб не более 30 мин.

(Измененная редакция, Изм. № 2).

2.3. Пробоотборник подсоединяют к пробоотборному устройству и открывают выходной и входной вентили пробоотборника. Открывают запорную арматуру пробоотборного устройства и продувают пробоотборник отбираемым газом в течение 1—2 мин, затем закрывают последовательно выходной, входной вентили и запорную арматуру пробоотборного устройства. Отсоединяют пробоотборник и его штуцера закрывают заглушками.

При отборе пробы при температурах ниже 0 °С перед анализом пробоотборник с газом выдерживают в течение 1 ч при комнатной температуре.

3. ПОДГОТОВКА К АНАЛИЗУ

3.1. Приготовление сорбентов

3.1.1. Компонентный состав сухого газа определяют на двух хроматографических колонках. В качестве сорбента первой колонки для разделения углеводородов $C_1—C_5$, сероводорода и двуокиси углерода применяют *n*-гептадекан (*n*-гексадекан), нанесенный на любой из твердых носителей, указанных в разд. 1. Неуглеводородные компоненты (водород, кислород, азот, окись углерода) и метан разделяют на второй колонке, заполненной цеолитами NaX или CaA.

(Измененная редакция, Изм. № 2).

3.1.2. Приготовление сорбента с *n*-гептадеканом (*n*-гексадеканом)

Из порошка сферохла-2 отсеивают фракцию 0,125—0,160, 0,160—0,250 или 0,250—0,315 мм, прокаливают в муфельной печи при 300 °С—350 °С в течение 3 ч и охлаждают в эксикаторе до комнатной температуры. На подготовленный носитель наносят *n*-гептадекан из расчета 15 г на 100 г сферохла-2. Для этого помещают в круглодонную колбу *n*-гептадекан, предварительно растворенный в петролейном или этиловом эфире 1:5, и насыпают сферохла-2. Сферохла-2 должен быть равномерно смочен раствором. Растворитель испаряют при непрерывном перемешивании массы вначале без подогрева, а затем на песчаной бане при 60 °С—65 °С (работу с эфиром необходимо проводить в вытяжном шкафу при отсутствии открытого огня с соблюдением правил техники безопасности). Остатки растворителя отсасывают водоструйным или вакуумным насосом в течение 30 мин.

При применении в качестве твердого носителя диатомитового кирпича его измельчают и отсеивают фракцию 0,125—0,160, или 0,160—0,250, или 0,250—0,315 мм. Целевую фракцию выдерживают 3 ч в 10 %-ном растворе соляной кислоты, сливают излишки раствора кислоты и выдерживают в сушильном шкафу при 120 °С—150 °С до сыпучего состояния, периодически перемешивая массу стеклянной палочкой. Затем прокаливают в муфельной печи при 1000 °С—1100 °С в течение 3 ч. От прокаленного и охлажденного кирпича отсеивают еще раз целевую фракцию, на которую наносят *n*-гептадекан (*n*-гексадекан) так же, как и на сферохла, из расчета 15—25 г на 100 г твердого носителя. Приготовленный сорбент хранят в склянке, закрытой пробкой.

Для заполнения колонки в зависимости от ее длины и размера фракции твердого носителя требуется от 11 до 30 г сорбента.

3.1.3. Подготовка цеолитов

Таблетки цеолитов NaX или CaA измельчают, отсеивают фракцию 0,160—0,250 или 0,250—0,315 мм, прокаливают в муфельной печи при 350 °С в течение 3—4 ч, затем охлаждают в эксикаторе и загружают в колонку хроматографа. Для наполнения колонки требуется около 10 г цеолита.

3.1.2, 3.1.3. **(Измененная редакция, Изм. № 1, 2).**

3.2. Подготовка хроматографических колонок

Подготовку хроматографических колонок и набивку сорбентом выполняют согласно инструкции по монтажу и эксплуатации хроматографа.

Вследствие гигроскопичности цеолита колонку следует заполнять быстро.

3.3. Подготовка хроматографа

3.3.1. Подключают хроматограф к сети, проверяют на герметичность и выводят на режим согласно инструкции по монтажу и эксплуатации прибора.

3.3.2. Колонку, заполненную приготовленным по п. 3.1.2 сорбентом, устанавливают в термостат хроматографа и, не подсоединяя ее к детектору, продувают газом-носителем при 65 °С—70 °С в течение 3 ч для активации сорбента. При определении сероводорода в сухом газе через колонку предварительно пропускают газ, содержащий сероводород, любой концентрации до постоянной высоты пика сероводорода, для насыщения сорбента. Колонку, заполненную приготовленным по п. 3.1.3 цеолитом NaX или CaA, активируют в токе газа-носителя при 65 °С—70 °С в течение 3 ч. Для защиты цеолитов от двуокиси углерода и сероводорода перед вводом пробы в хроматограф устанавливают трубку, заполненную аскаритом или натронной известью.

4. ПРОВЕДЕНИЕ АНАЛИЗА

4.1. Компонентный состав сухого газа определяют на двух хроматографических колонках с использованием гелия в качестве газа-носителя.

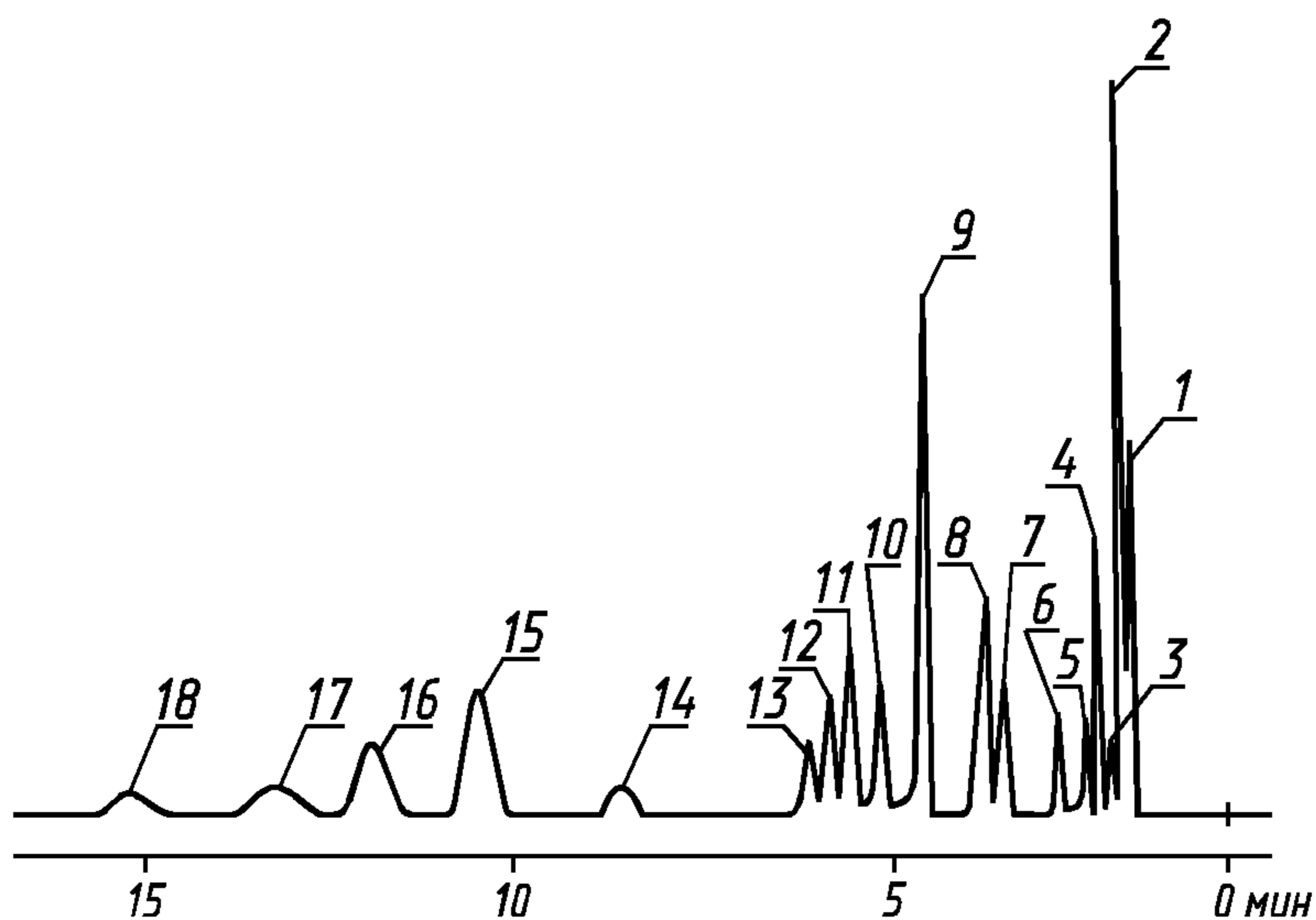
4.2. Пробу газа из пробоотборника с помощью медицинского шприца или через кран-дозатор вводят в испаритель хроматографа поочередно в первую и вторую колонки. Для определения неуглеводородных компонентов пробу газа вводят через кран-дозатор, а для определения углеводородов — с помощью шприца.

4.3. Условия анализа (для хроматографа ЛХМ-80).

4.3.1. Углеводороды C1—C5, двуокись углерода и сероводород разделяют на колонке, заполненной сорбентом с *n*-гептадеканом (*n*-гексадеканом), приготовленным по п. 3.1.2, при следующих условиях:

Длина колонки, м	3—6
Диаметр колонки, мм	3
Температура термостата, °С	20—50
	20—35 (с <i>n</i> -гексадеканом)
Температура испарителя, °С	75—100
Температура детектора, °С	75—100
Ток детектора, мА	120—150
Газ-носитель	гелий
Расход газа-носителя, дм ³ /ч	2,8
Чувствительность регистратора	Подбирают экспериментально
Объем пробы, см ³	0,2—0,5
Скорость движения ленты потенциометра, мм/ч	600.

На черт. 1 приведена образцовая хроматограмма разделения компонентов сухого газа, полученная при указанных условиях.



1 — воздух; 2 — метан; 3 — двуокись углерода; 4 — этен; 5 — этан; 6 — сероводород; 7 — пропен; 8 — пропан; 9 — изобутан; 10 — бутан-1+изобутен; 11 — *n*-бутан; 12 — бутен-2(транс); 13 — бутен-2(цис); 14—3-метилбутен-1; 15 — изопентан; 16—2-метилбутен-1; 17 — *n*-пентан + пентены-2; 18 — 2-метилбутен-2

Черт. 1

4.3, 4.3.1. (Измененная редакция, Изм. № 2).

4.3.2. Неуглеводородные компоненты (H_2 , O_2 , N_2 , CO) и метан разделяют в хроматографической колонке, заполненной цеолитами NaX или CaA, подготовленными по п. 3.1.3 при следующих условиях:

Длина колонки, м	2
Диаметр колонки, мм	3
Температура термостата, °С	50
Сорбент	цеолит NaX или CaA
Газ-носитель	гелий
Расход газа-носителя, $дм^3/ч$	1,8
Скорость движения ленты потенциометра, мм/ч	600

Образцовая хроматограмма разделения компонентов приведена на черт. 2.

Разделяющую способность цеолитов проверяют по анализу воздуха.

Массовая доля кислорода в сумме с аргоном, рассчитанная по хроматограмме, должна быть $(24,4 \pm 0,5) \%$.

Допускается изменять условия испытания, указанные в пп. 4.3.1 и 4.3.2, но при этом должна обеспечиваться степень разделения компонентов, указанная в образцовых хроматограммах. Для наиболее трудно разделяемой пары пропен-пропан степень полноты разделения (ψ) должна быть не менее 0,6. Степень полноты разделения вычисляют по формуле

$$\psi = \frac{h - h_{\min}}{h},$$

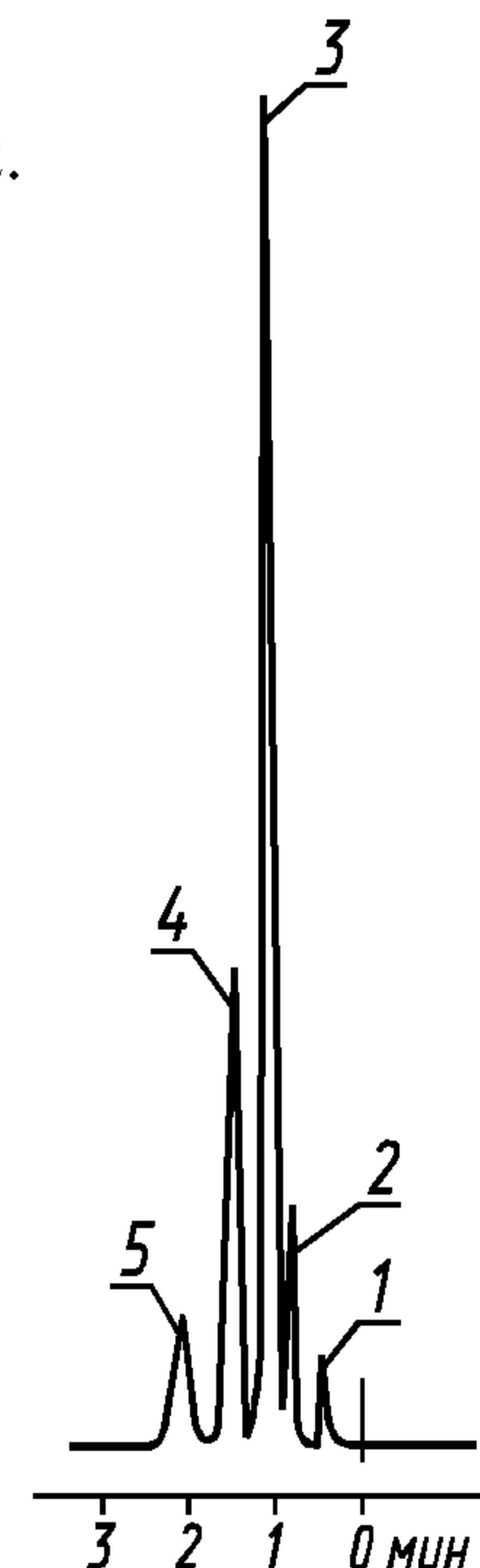
где h — высота меньшего из двух пиков, измеряемая от нулевой линии, мм;

h_{\min} — высота между пиками, измеряемая от нулевой линии, мм.

(Измененная редакция, Изм. № 1).

4.3.3. Во избежание инверсии пика водорода при анализе газов с высоким содержанием водорода объем дозирующей петли не должен превышать $0,125-0,200 \text{ см}^3$.

(Измененная редакция, Изм. № 2).



1 — водород; 2 — кислород; 3 — азот; 4 — метан; 5 — окись углерода

Черт. 2

5. ОБРАБОТКА РЕЗУЛЬТАТОВ

5.1. Определение компонентного состава сухого газа

5.1.1. Качественный состав определяют по относительным объемам удерживания, приведенным в табл. 1, 2. Относительный объем удерживания ($V_{\text{отн}}$) вычисляют по формуле

$$V_{\text{отн}} = \frac{t_{\text{уд.1}}}{t_{\text{уд.2}}},$$

где $t_{\text{уд.1}}$ — время удержания от максимума пика несорбирующегося компонента до максимума пика определяемого компонента, с.

За несорбирующийся компонент принимают воздух для колонки с *n*-гептадеканом и водород для колонки с цеолитами;

$t_{\text{уд.2}}$ — время удержания от максимума пика несорбирующегося компонента до максимума пика вещества сравнения, с.

За вещество сравнения принимают *n*-бутан для колонки с *n*-гептадеканом и метан для колонки с цеолитами.

Порядок выхода и относительные объемы удерживания компонентов на колонке с *n*-гептадеканом
(газ-носитель — гелий)

Компонент	Относительный объем удерживания	Компонент	Относительный объем удерживания
Воздух	0,00	Изобутан	0,69
Метан	0,01	Бутен-1+изобутен+1,3-бутадиен	0,85
Двуокись углерода+этин	0,04	<i>n</i> -Бутан	1,00
Этен	0,06	Бутен-2 (транс)	1,09
Этан	0,10	Бутен-2 (цис)	1,19
Сероводород	0,15	3-метилбутен-1	1,76
Пропен	0,27	Изопентан	2,21
Пропан	0,32	2-метилбутен-1	2,60
		<i>n</i> -Пентан+пентены-2	2,88
		2-метилбутен-2	3,35

Порядок выхода и относительные объемы удерживания компонентов на колонке с цеолитом
(газ-носитель — гелий)

Компонент	Относительный объем удерживания
Водород	0,00
Кислород	0,42
Азот	0,65
Метан	1,00
Окись углерода	1,54

5.1.2 Количественный состав анализируемого газа рассчитывают методом внутренней нормализации. Определяют приведенные площади пиков (S_i) компонентов на обеих хроматограммах по формуле

$$S_i = a_i \cdot h_i k_i \cdot M,$$

где a_i — ширина пика компонента, измеренная с помощью лупы на середине его высоты, мм;

h_i — высота пика компонента, мм;

k_i — массовый коэффициент чувствительности;

M — масштаб регистратора хроматограммы.

Поправочные коэффициенты чувствительности компонентов для детектора по теплопроводности приведены в табл. 3.

При расчете основной является хроматограмма, полученная на колонке с *n*-гептадеканом. Площади пиков компонентов на хроматограмме, полученной на колонке с цеолитом, умножают на коэффициент A , учитывающий различие условий анализа и количества проб на двух колонках.

Допускается определять площадь пиков хроматограмм интегратором.

5.1.1, 5.1.2. (Измененная редакция, Изм. № 2).

5.1.3. Массовую долю каждого компонента в анализируемом газе (X_i) в процентах вычисляют по формуле

$$X_i = \frac{S_i \cdot 100}{\sum S_i},$$

**Поправочные коэффициенты чувствительности для детектора по теплопроводности
(газ-носитель — гелий)**

Компонент	Коэффициент чувствительности		Компонент	Коэффициент чувствительности	
	массовый	объемный		массовый	объемный
Метан	0,66	2,39	Бутен-2(цис)	0,95	0,98
Двуокись углерода	1,34	1,77	3-метилбутен-1	1,04	0,86
Этин	0,93	2,07	2-метилбутан	1,04	0,84
Этен	0,86	1,78	Пентен-1	1,04	0,86
Этан	0,87	1,68	2-метилбутен-1	1,04	0,86
Сероводород	1,31	2,23	<i>n</i> -Пентан	1,01	0,81
Пропен	0,96	1,32	Пентен-2(транс)	0,99	0,82
Пропан	1,00	1,32	Пентен-2(цис)	1,04	0,86
2-метилпропан	1,04	1,04	2-метилбутен-2	1,04	0,86
Бутен-1+2-метилпропен-1	1,02	1,06	Водород	2,02	58,58
Бутадиен-1,3	0,99	1,06	Кислород	1,18	2,14
<i>n</i> -Бутан	1,00	1,00	Азот	0,98	2,03
Бутен-2(транс)	0,97	1,00	Окись углерода	0,98	2,03

где S_i — приведенная площадь пика определяемого компонента, мм²;

ΣS_i — сумма площадей пиков всех компонентов, рассчитанных по двум хроматограммам, мм².

$$\Sigma S_i = \Sigma S'_i + \Sigma AS''_i,$$

где $\Sigma S'_i$ — сумма площадей пиков на хроматограмме, полученной на колонке с *n*-гептадеканом, мм²;

$\Sigma S''_i$ — сумма площадей пиков на хроматограмме, полученной на колонке с цеолитом, без метана, мм².

Наличие на хроматограмме, полученной на колонке с цеолитом, пика кислорода свидетельствует о попадании в пробу газа атмосферного воздуха. Во избежание ошибки при количественном определении состава газа необходимо ввести поправку к площади пика азота.

В этом случае истинную площадь пика азота (S''_{N_2}) вычисляют по формуле

$$S''_{N_2} = S_{N_2} - 3S_{O_2},$$

где S_{N_2} и S_{O_2} — площади пиков азота и кислорода соответственно на хроматограмме, полученной на колонке с цеолитом, мм².

Площадь пика кислорода при этом исключается из $\Sigma S''_i$. Результат вычисляют до второго десятичного знака. За результат испытания принимают результат одного определения.

При выражении результата в объемных долях расчет проводят аналогичным образом по пп. 5.1.2 и 5.1.3.

Для количественного расчета состава газа может быть применен метод абсолютной градуировки по стандартным смесям.

(Измененная редакция, Изм. № 2).

6. ТОЧНОСТЬ МЕТОДА

6.1. Сходимость метода

Два результата определений, полученные одним исполнителем, признаются достоверными (с 95 %-ной доверительной вероятностью), если расхождение между ними не превышает значений, указанных в табл. 4.

6.2. Воспроизводимость метода

Два результата испытаний, полученные в двух разных лабораториях, признаются достоверными (с 95 %-ной доверительной вероятностью), если расхождение между ними не превышает значений, указанных в табл. 4.

Т а б л и ц а 4

Массовая доля компонента, %	Сходимость, %	Воспроизводимость, %	Массовая доля компонента, %	Сходимость, %	Воспроизводимость, %
От 0,10 до 0,50	0,05	0,09	От 20,00 до 30,00	1,00	2,10
Св. 0,50 до 1,00	0,10	0,30	Св. 30,00 до 60,00	1,20	2,50
» 1,00 » 5,00	0,30	0,60	» 60,00 » 85,00	0,70	2,40
» 5,00 » 10,00	0,60	1,40	» 85,00 » 95,00	0,40	0,80
» 10,00 » 20,00	0,80	2,00	» 95,00 » 100,00	0,30	0,41

Разд. 6. (Введен дополнительно, Изм. № 2).

ИНФОРМАЦИОННЫЕ ДАННЫЕ**1. РАЗРАБОТАН И ВНЕСЕН Министерством нефтеперерабатывающей и нефтехимической промышленности СССР****РАЗРАБОТЧИКИ**

Н. В. Захарова, канд. техн. наук; (руководитель темы); **А. Ф. Фаткуллина**, канд. хим. наук;
Г. С. Ахметзянова

2. УТВЕРЖДЕН И ВВЕДЕН В ДЕЙСТВИЕ Постановлением Государственного комитета СССР по стандартам от 23.05.79 № 1821**3. ВЗАМЕН ГОСТ 14920—69****4. ССЫЛОЧНЫЕ НОРМАТИВНО-ТЕХНИЧЕСКИЕ ДОКУМЕНТЫ**

Обозначение НТД, на который дана ссылка	Номер раздела
ГОСТ 857—95	1
ГОСТ 9147—80	1
ГОСТ 14921—78	1
ГОСТ 25336—82	1
ГОСТ 25706—83	1

5. Ограничение срока действия снято по протоколу № 4—93 Межгосударственного совета по стандартизации, метрологии и сертификации (ИУС 4—94)**6. ИЗДАНИЕ с Изменениями № 1, 2, утвержденными в январе 1985 г., декабре 1989 г. (ИУС 4—85, 4—90)**