

ГОСТ 13950—91

МЕЖГОСУДАРСТВЕННЫЙ СТАНДАРТ

**БОЧКИ СТАЛЬНЫЕ СВАРНЫЕ
И ЗАКАТНЫЕ С ГОФРАМИ НА КОРПУСЕ**

ТЕХНИЧЕСКИЕ УСЛОВИЯ

Издание официальное

ИПК ИЗДАТЕЛЬСТВО СТАНДАРТОВ
Москва

**БОЧКИ СТАЛЬНЫЕ СВАРНЫЕ И ЗАКАТНЫЕ С ГОФРАМИ
НА КОРПУСЕ****Технические условия****ГОСТ
13950—91**Welded and folded steel barrels (drums) with crimps on casing.
SpecificationsОКП 14 1511, ОКП 14 1512, ОКП 14 1513,
ОКП 14 1521, ОКП 14 1522, ОКП 14 1524

Дата введения **01.01.93**

Настоящий стандарт распространяется на стальные сварные и закатные бочки с гофрами на корпусе, предназначенные для транспортирования и хранения нефтепродуктов, не действующих активно на сталь и цинк, а также для пищевых продуктов, допущенных Минздравом к упаковке в данные бочки.

Обязательные требования к качеству продукции, обеспечивающие ее безопасность для жизни, здоровья и имущества населения, охраны окружающей среды, изложены в пп. 2.2, 2.6, 2.12, 2.13.

(Измененная редакция, Изм. № 1).

1. ТИПЫ, ОСНОВНЫЕ ПАРАМЕТРЫ И РАЗМЕРЫ

1.1. Бочки должны изготавливаться сварными и закатными двух типов:

I — с несъемными доньями;

II — со съемным верхним дном.

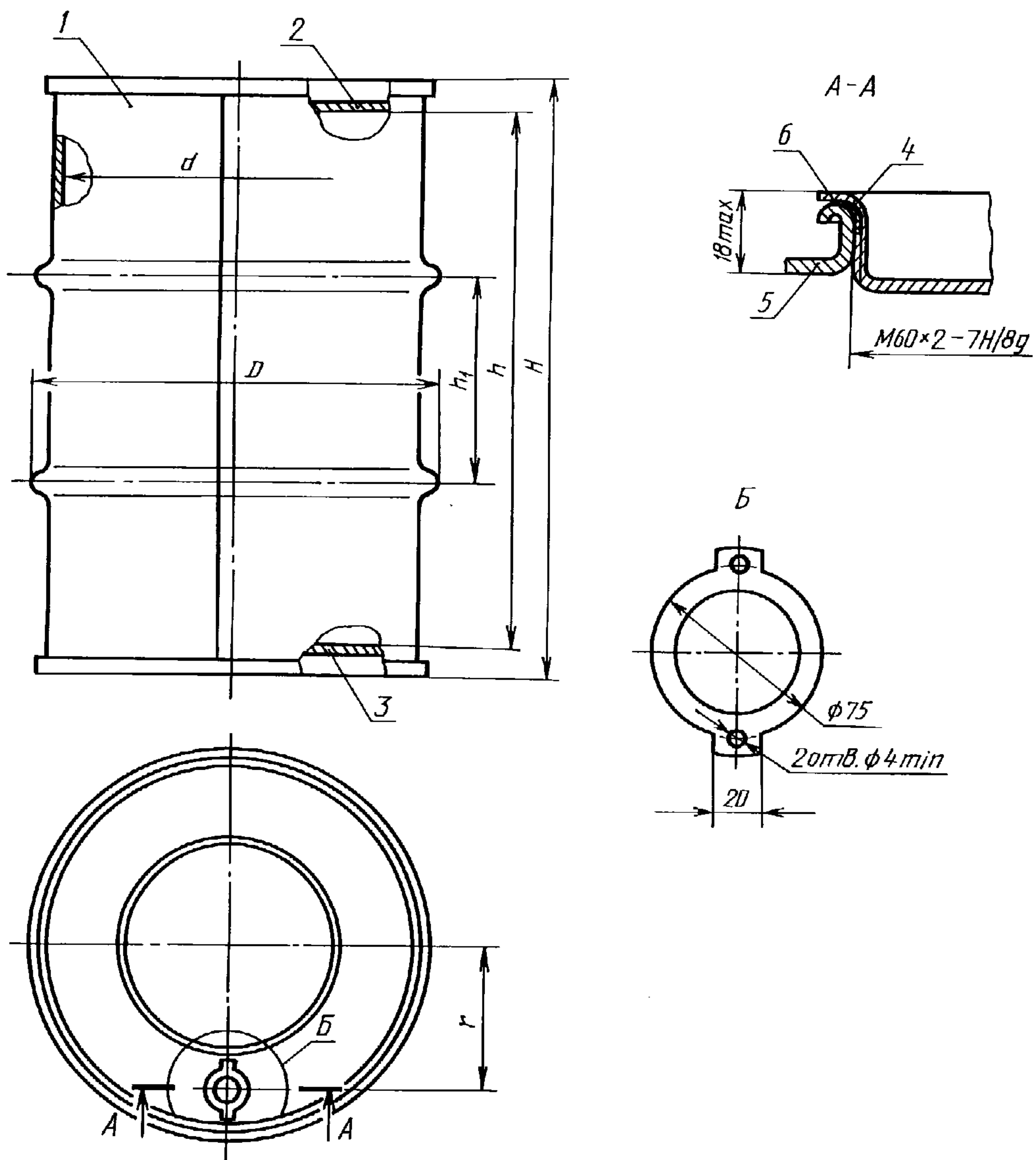
П р и м е ч а н и я:

1. Бочки типа I предназначены для транспортирования и хранения опасных грузов подклассов 3.2 и 3.3 по ГОСТ 19433.

2. Бочки типа II предназначены для транспортирования и хранения высоковязких, мазеобразных и сыпучих продуктов.

(Измененная редакция, Изм. № 1).

1.2. Конструкция, основные параметры и размеры бочек должны соответствовать указанным на черт. 1—3 и в табл. 1, 2.



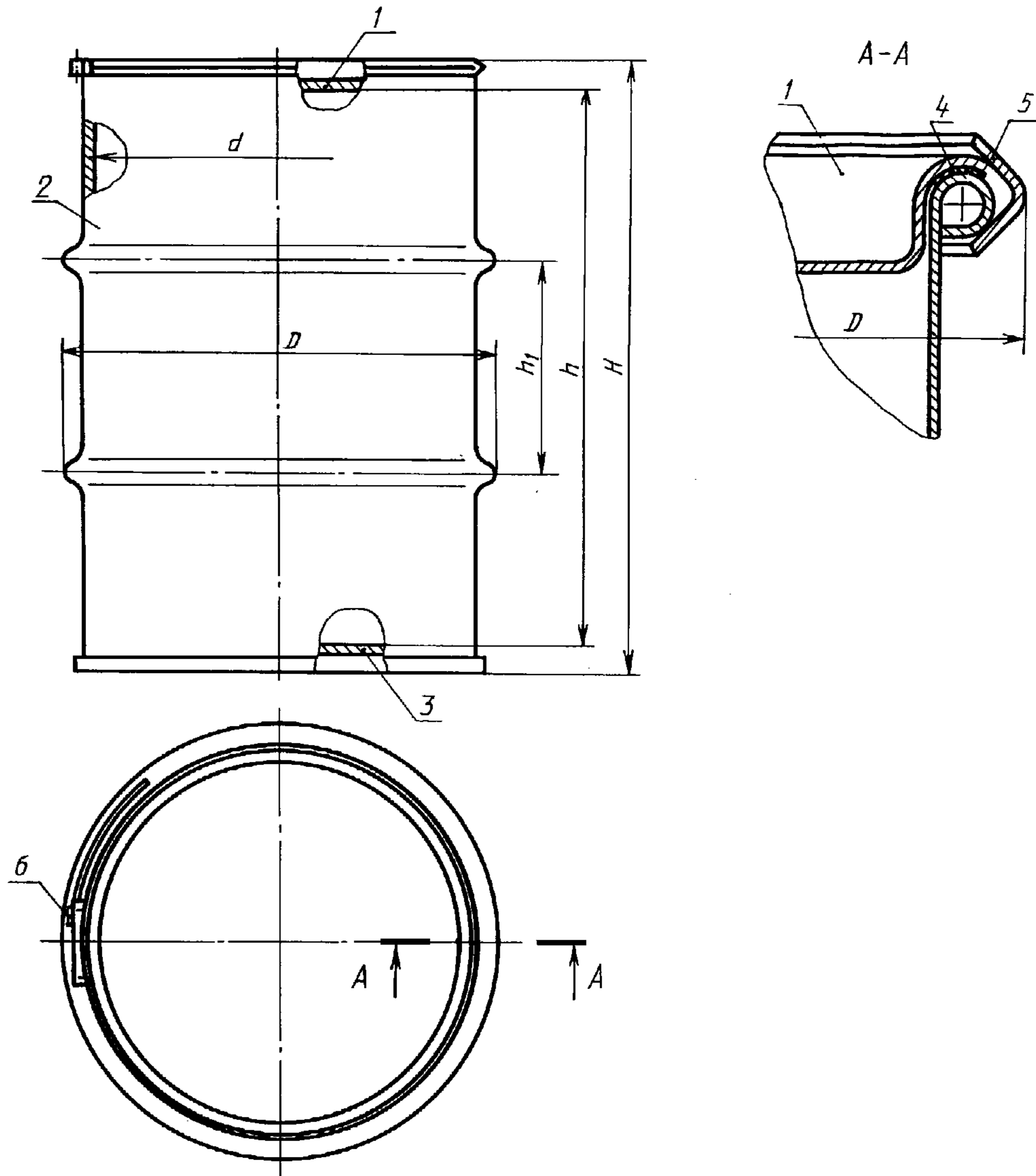
1 — корпус; 2 — дно верхнее; 3 — дно нижнее; 4 — пробка; 5 — горловина; 6 — прокладка

Черт. 1

Бочка типа I

Примечание. Чертеж не определяет конструкцию горловины и пробки.

Бочка типа II

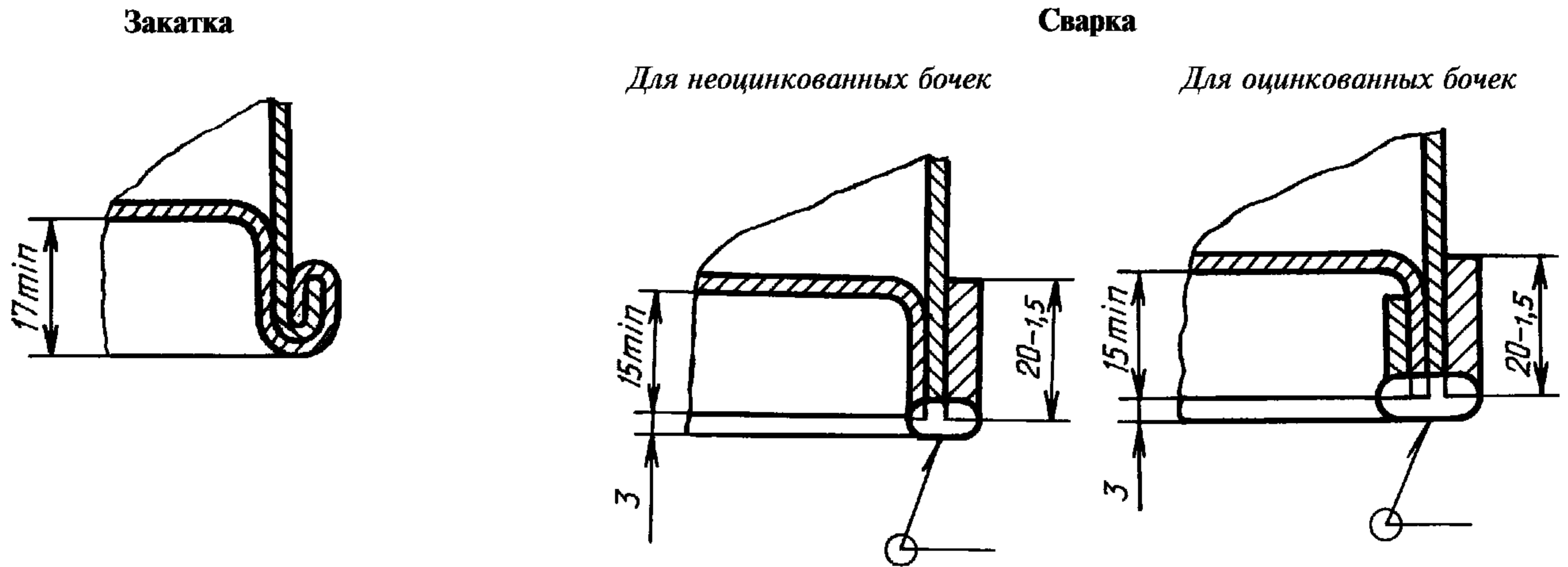


1 — дно верхнее; 2 — корпус; 3 — дно нижнее; 4 — прокладка; 5 — обруч стяжной; 6 — замок

Черт. 2

П р и м е ч а н и е. Чертеж не определяет конструкцию запорного устройства.

СОЕДИНЕНИЕ КОРПУСА С ДНОМ



Черт. 3

Пример условного обозначения стальной сварной бочки типа I вместимостью 100 дм³:

БСI—100 ГОСТ 13950—91

То же, стальной закатной бочки типа II вместимостью 200 дм³:

БЗII—200 ГОСТ 13950—91

То же, оцинкованной:

БЗII—200—Ц ГОСТ 13950—91

Т а б л и ц а 1

Р а з м е р ы в м м

Вместимость, дм ³		D		d		H		h		h ₁		r		Толщина металла		Масса, кг, не более	
номинальная	полная	Но-мин.	Пред. откл.	Но-мин.	Пред. откл.	Но-мин.	Пред. откл.	Но-мин.	Пред. откл.	Но-мин.	Пред. откл.	Но-мин.	Пред. откл.	корпуса и дна	концевых обрuchей		
Сварные бочки типа I																	
85	87,1	465	±2	442	±2	613	±4	575	±4	240	±5	155	±2	1,0—	2,0—	11,0	
100	101,4					698		654						1,2	3,0	16,0	
200	201,8	590	±3	560		860	±5	815	±5	300		210		1,4—	3,0—	30,0	
														1,5	4,0		
Закатные бочки типа I																	
85	88,5	468	±2	445	±2	609	±4	570	±4	235	±5	155	±2	1,0		12,0	
100	102,1					689		650						1,3—		14,5	
200	202,2	594	±3	564		845	±5	805	±5	300		210		1,5		28,0	

П р и м е ч а н и я:

1. Предельное отклонение от полной вместимости бочки ±2 %.
2. Допускается для бочки типа I вместимостью 100 дм³ глубина вытяжки дна не менее 12 мм.

3. Допускается по требованию заказчика изготавливать корпуса и донья сварных бочек вместимостью 100 дм³ из стали толщиной 0,8—1,2 мм.

4. Допускается по требованию заказчика изготавливать корпуса и донья сварных бочек вместимостью 200 дм³ из стали толщиной 1,6—1,8 мм.

5. Допускается в бочках вместимостью 85 дм³ расстояние от центра дна бочки до центра горловины $r = 155^{+2}_{-20}$ мм.

Т а б л и ц а 2

Р а з м е р ы в м м

Вместимость, дм ³		D		d		H		h		h ₁		Толщина металла			Масса, кг, не более
номинальная	полная	Но-мин.	Пред. откл.	Но-мин.	Пред. откл.	Но-мин.	Пред. откл.	Но-мин.	Пред. откл.	Но-мин.	Пред. откл.	корпуса и дна	стяжных обручей	концевых обручей	

С вар н ы е б о ч к и т и п а II

100	101,4	475	±2	442	±2	706	±4	654	±4	240	±5	1,0—1,2	2,0	2,0—3,0	16,0
200	201,8	596	±3	560		869	±5	815	±5	300		1,4—1,5	2,0—2,5	3,0—4,0	30,0

З а к а т н ы е б о ч к и т и п а II

100	102,1	478	±2	445	±2	700	±4	650	±4	240	±5	1,0—1,2	2,0	—	15,0
200	201,6	600	±3	564		843	±5	800	±5	300		1,4—1,5	2,0—2,5	—	29,0

П р и м е ч а н и я:

1. Предельное отклонение от полной вместимости бочки ±2 %.
2. Допускается по требованию заказчика изготавливать корпуса и донья сварных бочек вместимостью 200 дм³ из стали толщиной 1,6—1,8 мм.

1.3. Бочки типа I изготавливают с одной или двумя сливо-наливными горловинами, расположенными симметрично на верхнем дне.

1.4. На бочках типа I вместимостью 200 дм³ допускается устанавливать заливную горловину и пробку по ГОСТ 6247 без якоря и цепочки.

1.5. Бочки не являются мерой вместимости для определения количества упаковываемых продуктов.

1.6. **(Исключен, Изм. № 1).**

2. ТЕХНИЧЕСКИЕ ТРЕБОВАНИЯ

2.1. Бочки должны изготавливаться в соответствии с требованиями настоящего стандарта по рабочим чертежам.

2.2. Детали бочек изготавливают из следующих материалов:

- корпус и донья бочек — из листовой или рулонной стали нормальной вытяжки марок Ст2пс, Ст2кп, 0,8кп, 10кп по ГОСТ 16523;

- горловины и пробки — из листовой или рулонной стали глубокой вытяжки марок 0,8кп, 10кп и БСт2пс по ГОСТ 16523;

- концевые и стяжные обручи, замки бочек типа II — из стальной ленты по ГОСТ 503 или ГОСТ 6009, листовой стали нормальной вытяжки по ГОСТ 19903 марки Ст3 по ГОСТ 16523, прокатной полосовой стали по ГОСТ 103 марок Ст1, Ст2 по ГОСТ 380.

По согласованию с заказчиком допускается применять другие материалы, по качеству не ниже указанных, стойких к воздействию упаковываемых продуктов.

С. 6 ГОСТ 13950—91

Прокладки для бочек изготовляют из материалов, не вступающих в реакцию с упаковываемой продукцией и обеспечивающих надежность укупорки.

Детали бочек, предназначенных для пищевых продуктов, должны изготовляться из материалов, допущенных Минздравом для контакта с упаковываемым продуктом и обеспечивающих надежность укупорки.

2.3. Корпус, донья и другие детали бочки изготовляют из цельных заготовок с одним продольным сварным швом. По согласованию с потребителем корпус может иметь второй продольный шов.

2.4. Отбортовка корпуса бочки типа II должна быть ровной, без вмятин и складок и обеспечивать плотное прилегание прокладки.

2.5. В каждом из доньев бочки вместимостью 200 дм³ выдавливают кольцевой гофр жесткости диаметром 210—300 мм. Часть дна, ограниченная гофром, должна быть сферическая с высотой выпуклости 8—12 мм.

Донья бочек вместимостью 100 дм³ в средней части, ограниченной диаметром 180—200 мм, должны быть сферические с высотой выпуклости 6—10 мм.

По согласованию с потребителем допускается изготовлять бочки без сферической выпуклости.

2.6. Соединение доньев с корпусом закатных бочек должно быть выполнено закатным швом с уплотнителем, не вступающим в реакцию с упаковываемым продуктом, а для пищевых бочек — с уплотнителем, допущенным Минздравом для контакта с пищевыми продуктами.

Допускается герметизация закатного шва контактной роликовой сваркой без применения уплотнителя.

2.7. Соединение доньев с корпусом сварных бочек должно быть выполнено электродуговой сваркой с усилением концевыми оброчами. Концевые оброчы должны плотно прилегать к корпусу.

2.8. Швы сварных соединений выполняют контактной электросваркой в соответствии с ГОСТ 15878, выполненные электродуговой сваркой по ГОСТ 5264 или ГОСТ 8713.

Допускается применять другие виды сварки при условии обеспечения качества соединения.

2.9. Прокладка для герметизации бочек типа II должна быть соединена со съемным дном клеем, инертным к упаковываемой продукции.

2.10. Замок бочки типа II не должен выступать за наружный диаметр бочки.

2.11. На пробке горловины и верхнем дне бочки типа I, а также на замке стяжного оброча бочки типа II должно быть предусмотрено устройство для пломбирования.

2.12. Бочки должны быть герметичными при внутреннем избыточном давлении 20 кПа.

(Измененная редакция, Изм. № 1).

2.13. Заполненные бочки должны выдерживать один удар при свободном падении с высоты 1,2 м без нарушения герметичности.

2.14. Бочки могут быть изготовлены с оцинкованными внутренними и наружными поверхностями.

Цинковое покрытие — по ГОСТ 9.307.

2.15. Наружные поверхности неоцинкованных бочек и стяжных оброчей оцинкованных бочек должны иметь лакокрасочное покрытие. Требования к лакокрасочным покрытиям должны быть согласованы с потребителем.

Окраску производят после испытания бочек на герметичность.

2.16. По согласованию с потребителем внутренние поверхности бочек, не имеющих защитного покрытия, должны быть законсервированы. Консервация должна производиться по ГОСТ 9.014 для изделий группы 1—3, по варианту защиты ВЗ-1.

Бочки, предназначенные для пищевых продуктов, не консервируют.

2.17. **(Исключен, Изм. № 1).**

2.18. По требованию заказчика допускается комплектовать бочки дополнительными пробками с прокладками.

2.19. Бочки типа I должны выдерживать внутреннее гидравлическое давление 100 кПа.

2.20. Заполненные бочки типа I должны выдерживать штабелирование высотой 3 м.

2.19, 2.20. **(Введены дополнительно, Изм. № 1).**

3. ПРАВИЛА ПРИЕМКИ

3.1. Бочки принимают партиями.

Партией считают количество бочек одного типа и размера, оформленное одним документом о качестве, содержащим:

- товарный знак и наименование предприятия-изготовителя;

- условное обозначение бочки;
- дату выпуска;
- результаты испытаний.

3.2. Для проверки соответствия бочек требованиям настоящего стандарта проводят приемо-сдаточные и периодические испытания.

3.3. При приемо-сдаточных испытаниях контролируют внешний вид бочек, размеры, качество швов соединений, окраски, маркировки, цинкового покрытия, консервации. От партии отбирают выборку в количестве 1 % (но не менее 3 шт.).

Испытанию на герметичность подвергают каждую бочку.

Для контроля прочности цинкового покрытия дважды за рабочую смену при оцинковывании деталей отбирают по три образца.

При получении неудовлетворительных результатов приемо-сдаточных испытаний хотя бы по одному из показателей, проводят испытания удвоенного количества бочек, взятых от той же партии. При получении неудовлетворительных результатов повторных испытаний хотя бы по одному из показателей, партию считают не соответствующей требованиям настоящего стандарта.

3.4. Периодические испытания проводят в объеме приемо-сдаточных испытаний и на удар при свободном падении, а для бочек типа I также на гидравлическое давление и штабелирование.

Периодические испытания проводят не реже одного раза в два года в количестве 2 % от партии, но не менее трех бочек.

Испытания на удар при свободном падении бочек типа I проводят на шести образцах.

(Измененная редакция, Изм. № 1).

4. МЕТОДЫ КОНТРОЛЯ

4.1. Внешний вид, качество окраски и маркировки контролируют визуально без применения увеличительных приборов.

4.2. Размеры бочек и их деталей контролируют универсальными измерительными инструментами и шаблонами.

4.3. Поверхностные дефекты швов сварных соединений контролируют по ГОСТ 3242.

4.4. Герметичность бочек контролируют сжатым воздухом под давлением не менее 20 кПа.

Перед испытанием швы промазывают мыльным раствором или погружают находящуюся под давлением бочку в воду.

Отсутствие пузырей воздуха свидетельствует о герметичности бочек.

(Измененная редакция, Изм. № 1).

4.5. Контроль цинкового покрытия — по ГОСТ 9.307.

4.6. Испытание бочек на удар при свободном падении проводят по ГОСТ 18425. Бочку заполняют водой.

Три образца бочек сбрасывают один раз с высоты 1,2 м. Удар должен приходиться на место соединения продольного шва, корпуса и дна. Для бочек типа I дополнительно сбрасывают еще три образца так, чтобы удар пришелся на продольный сварной шов.

После проведения испытания не должно быть нарушения герметичности бочки. Допускается деформация корпуса, доньев и обручей.

(Измененная редакция, Изм. № 1).

4.7. Испытание бочек на штабелирование проводят по ГОСТ 25014. Для испытаний отбирают три образца, прошедшие приемо-сдаточные испытания.

Образцы нагружают грузом массой до 400 кг для бочек вместимостью 200 дм³ и 300 кг — для бочек вместимостью 100 и 85 дм³.

Образцы считают выдержавшими испытание, если отсутствуют видимые механические повреждения и деформации, и они выдержали гидравлические испытания в соответствии с п. 4.8.

4.8. Гидравлические испытания бочек проводят на специальном стенде.

Испытывают образцы бочек, прошедшие испытания на штабелирование.

Бочки заполняют водой и испытывают на внутреннее гидравлическое давление 100 кПа в течение 5 мин.

Разрушение бочки или нарушение ее герметичности не допускается.

4.7, 4.8. **(Введены дополнительно, Изм. № 1).**

5. МАРКИРОВКА, ТРАНСПОРТИРОВАНИЕ И ХРАНЕНИЕ

5.1. На нижнем дне каждой бочки штампованием или краской, стойкой к упаковываемым продуктам и контрастной по отношению к цвету бочки, наносят маркировку, содержащую:

- товарный знак и наименование предприятия-изготовителя;
- две последние цифры года изготовления бочки;
- условное обозначение бочки.

Клеймо технического контроля наносят краской, стойкой к упаковываемым продуктам и контрастной по отношению к цвету бочки.

Бочки типа I, предназначенные для опасных грузов, должны иметь маркировку согласно ГОСТ 26319 для группы упаковки II. Бочки, предназначенные для пищевых продуктов, должны иметь надпись «Для пищевых продуктов».

Маркировку наносят на верхнем дне штампованием или краской, контрастной по отношению к цвету бочки.

(Измененная редакция, Изм. № 1).

5.2. Бочки перевозят всеми видами транспорта в соответствии с правилами перевозки, действующими на данном виде транспорта.

5.3. Транспортирование бочек пакетами — по ГОСТ 24597 и ГОСТ 26663.

5.4. Транспортная маркировка — по ГОСТ 14192.

5.5. Транспортирование, погрузо-разгрузочные работы и хранение бочек производят таким образом, чтобы исключалась возможность повреждения деталей и нарушения противокоррозионного покрытия.

5.6. Запасные пробки упаковывают в деревянные ящики массой брутто не более 50 кг. Прокладки упаковывают отдельно от пробок. В каждый ящик вкладывают упаковочный лист.

5.7. Условия хранения — 6 по ГОСТ 15150. Допускается хранение в условиях 9 по ГОСТ 15150 на открытых площадках с твердым грунтом и уклоном для стока воды.

Бочки укладывают штабелями не более пяти ярусов. Бочки нижнего яруса должны быть уложены на деревянные подкладки толщиной не менее 30 мм.

При хранении до 3 мес допускается складирование бочек другим способом, исключающим возможность повреждения деталей и нарушения противокоррозионного покрытия.

Горловины бочек типа I должны быть закрыты пробками.

На бочках типа II должна быть приклеена прокладка, установлены съемное дно и стяжной обруч.

5.8. Не допускается хранить оцинкованные бочки в местах, где хранились водорастворимые соли, щелочи, а также в одном помещении с летучими химикатами, особенно в атмосфере, содержащей сернистый газ и аммиак.

6. ГАРАНТИИ ИЗГОТОВИТЕЛЯ

Изготовитель гарантирует соответствие бочек требованиям настоящего стандарта при соблюдении условий транспортирования, хранения и эксплуатации.

Гарантийный срок хранения бочек — один год с момента их изготовления.

Гарантийный срок эксплуатации бочек — один год с момента ввода в эксплуатацию.

КОДЫ ОКП БОЧЕК

Условное обозначение бочки	Код ОКП	Условное обозначение бочки	Код ОКП
БС I—85	14 1521 7303	БС I—85 Ц	14 1511 7501
БС I—100	14 1522 3001	БС I—100 Ц	14 1512 3001
БС I—200	14 1524 3001	БС I—200 Ц	14 1513 3001
БЗ I—85	14 1521 7304	БЗ I—85 Ц	14 1511 7502
БЗ I—100	14 1522 3002	БЗ I—100 Ц	14 1512 3002
БЗ I—200	14 1524 3002	БЗ I—200 Ц	14 1513 3002
БС II—100	14 1522 1001	БС II—100 Ц	14 1512 1001
БС II—200	14 1524 1001	БС II—200 Ц	14 1513 1001
БЗ II—100	14 1522 1002	БЗ II—100 Ц	14 1512 1002
БЗ II—200	14 1524 1002	БЗ II—200 Ц	14 1513 1002

ИНФОРМАЦИОННЫЕ ДАННЫЕ

1. РАЗРАБОТАН И ВНЕСЕН Российским государственным концерном по обеспечению нефтепродуктами
2. УТВЕРЖДЕН И ВВЕДЕН В ДЕЙСТВИЕ Постановлением Комитета стандартизации и метрологии СССР от 16.12.91 № 1954

Изменение № 1 принято Межгосударственным Советом по стандартизации, метрологии и сертификации (протокол № 8 от 12.10.95)

За принятие проголосовали:

Наименование государства	Наименование национального органа по стандартизации
Республика Беларусь	Госстандарт Беларуси
Республика Казахстан	Госстандарт Республики Казахстан
Республика Молдова	Молдовастандарт
Российская Федерация	Госстандарт России
Республика Таджикистан	Таджикский государственный центр по стандартизации, метрологии и сертификации
Туркменистан	Туркменглавгосинспекция

3. ВЗАМЕН ГОСТ 13950—84

4. ССЫЛОЧНЫЕ НОРМАТИВНО-ТЕХНИЧЕСКИЕ ДОКУМЕНТЫ

Обозначение НТД, на который дана ссылка	Номер пункта	Обозначение НТД, на который дана ссылка	Номер пункта
ГОСТ 9.014—78	2.16	ГОСТ 15150—69	5.7
ГОСТ 9.307—89	2.14, 4.5	ГОСТ 15878—79	2.8
ГОСТ 103—76	2.2	ГОСТ 16523—97	2.2
ГОСТ 380—94	2.2	ГОСТ 18425—73	4.6
ГОСТ 503—81	2.2	ГОСТ 19433—88	1.1
ГОСТ 3242—79	4.3	ГОСТ 19903—74	2.2
ГОСТ 5264—80	2.8	ГОСТ 24597—81	5.3
ГОСТ 6009—74	2.2	ГОСТ 25014—81	4.7
ГОСТ 6247—79	1.4	ГОСТ 26319—84	5.1
ГОСТ 8713—79	2.8	ГОСТ 26663—85	5.3
ГОСТ 14192—96	5.4		

5. ИЗДАНИЕ (октябрь 2002 г.) с Изменением № 1, принятым в январе 1996 г. (ИУС 4—96)

к ГОСТ 13950—91 Бочки стальные сварные и закатные с гофрами на корпусе. Технические условия (см. Изменение № 2, ИУС № 1—2004)

В каком месте	Напечатано	Должно быть
С. 49. Пункт 2.2	1,0—1,8 мм — для бочек вместимостью 200—230 дм ³	0,6—1,8 мм — для бочек вместимостью 200—230 дм ³
С. 50. Пункт 2.2	Для усиления корпуса бочки типа 1А2 дополнительно может выдавливаться гофр, расположенный на расстоянии не менее 115 мм от закатного шва.	Обсечайка бочки может быть усилена дополнительными гофрами, расположенными на расстоянии не менее 115 мм от закатных швов, или для бочек типа 1А2 — гофром, расположенным у верхнего дна.

(ИУС № 6 2004 г.)

Изменение № 2 ГОСТ 13950—91 Бочки стальные сварные и закатные с гофрами на корпусе. Технические условия

Принято Межгосударственным советом по стандартизации, метрологии и сертификации (протокол № 23 от 22.05.2003)

Зарегистрировано Бюро по стандартам МГС № 4453

За принятие изменения проголосовали национальные органы по стандартизации следующих государств: AZ, AM, BY, KZ, KG, MD, RU, TJ, TM, UZ [коды альфа-2 по МК (ИСО 3166) 004]

Дату введения в действие настоящего изменения устанавливают указанные национальные органы по стандартизации

Вводную часть изложить в новой редакции:

«Настоящий стандарт распространяется на стальные сварные и закатные бочки с гофрами на корпусе, предназначенные для упаковки и транспортирования нефтепродуктов, химических продуктов, продукции предприятий цветной и черной металлургии, лакокрасочной продукции, не взаимодействующих активно со сталью или внутренним покрытием бочки, а также для пищевых продуктов, допущенных Минздравом РФ к упаковке в данные бочки.

Бочки, предназначенные для упаковки и транспортирования опасных грузов, должны соответствовать ГОСТ 19433 и ГОСТ 26319.

Обязательные требования к качеству продукции, обеспечивающие ее безопасность для жизни, здоровья и имущества населения, охраны окружающей среды, изложены в пп. 2.2, 2.6, 2.12, 2.13».

По всему тексту стандарта заменить обозначение типа бочки: I на IA1, II на IA2.

Пункты 1.1, 1.2 изложить в новой редакции:

(Продолжение см. с. 40)

(Продолжение изменения № 2 к ГОСТ 13950—91)

«1.1. Бочки должны изготавливаться сварными и закатными двух типов:
1А1 — с несъемным верхним дном;
1А2 — со съемным верхним дном.

Примечание. Бочки типа 1А2 предназначены для транспортирования и хранения высоковязких, мажесобразных и сыпучих продуктов.

1.2. Конструкция, основные параметры и размеры бочек должны соответствовать указанным на черт. 1—5 и табл. 1—6.

Конструкция и основные размеры горловин должны соответствовать указанным в приложении 1.

Таблица 1

Размеры бочки с несъемным верхним дном 1А1
емкостью 212—230 дм³

мм

Исполнение	Полная емкость, дм ³ , мин	d_1 ± 2	D_2 макс	D_3 макс	H_1 ± 5	h_3 мин	h_2 ± 3	p_1	p_2 ± 3
А*	216,5 230,0	571,5	585	585	878 932	4	280	444±6 или	72
В*	216,5 230,0	571,5	596	593	878 932	4	280	451±1	72
С*	212,0	566,0	585	585	890	4	300	400±6	94

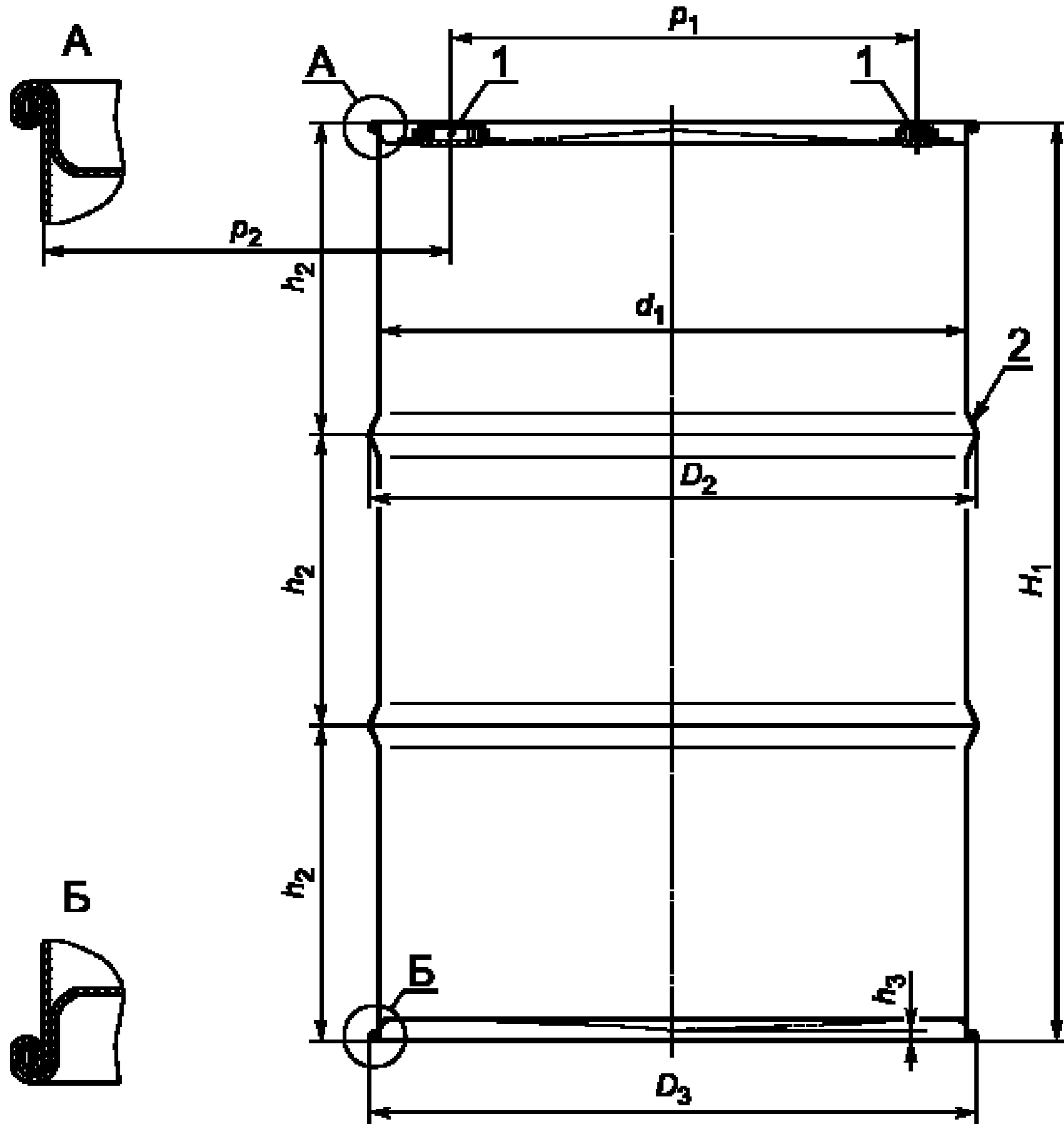
Примечания:

1. Оси горловин должны располагаться вертикально.
2. Глубина верхней крышки должна обеспечивать невыступание заливных горловин выше закатного шва.
3. Для бочек с вогнутым верхним дном габаритная высота H_1 может быть увеличена на 4 мм для обеспечения заданной емкости.

(Продолжение см. с. 41)

(Продолжение изменения № 2 к ГОСТ 13950—91)

Бочка с несъемным (герметичным) верхним дном типа 1А1



Черт. 1

1 — горловина; 2 — гофр; d_1 — внутренний диаметр; D_2 — наружный диаметр по гофрам катания; D_3 — наружный диаметр по закатному шву; H_1 — габаритная высота бочки; h_2 — расстояние между гофрами; h_3 — расстояние нижнего дна от пола; p_1 — расстояние между центрами горловин; p_2 — расстояние от оси заливной горловины до наружной поверхности корпуса, измеренное в 50 мм от верха бочки

(Продолжение см. с. 42)

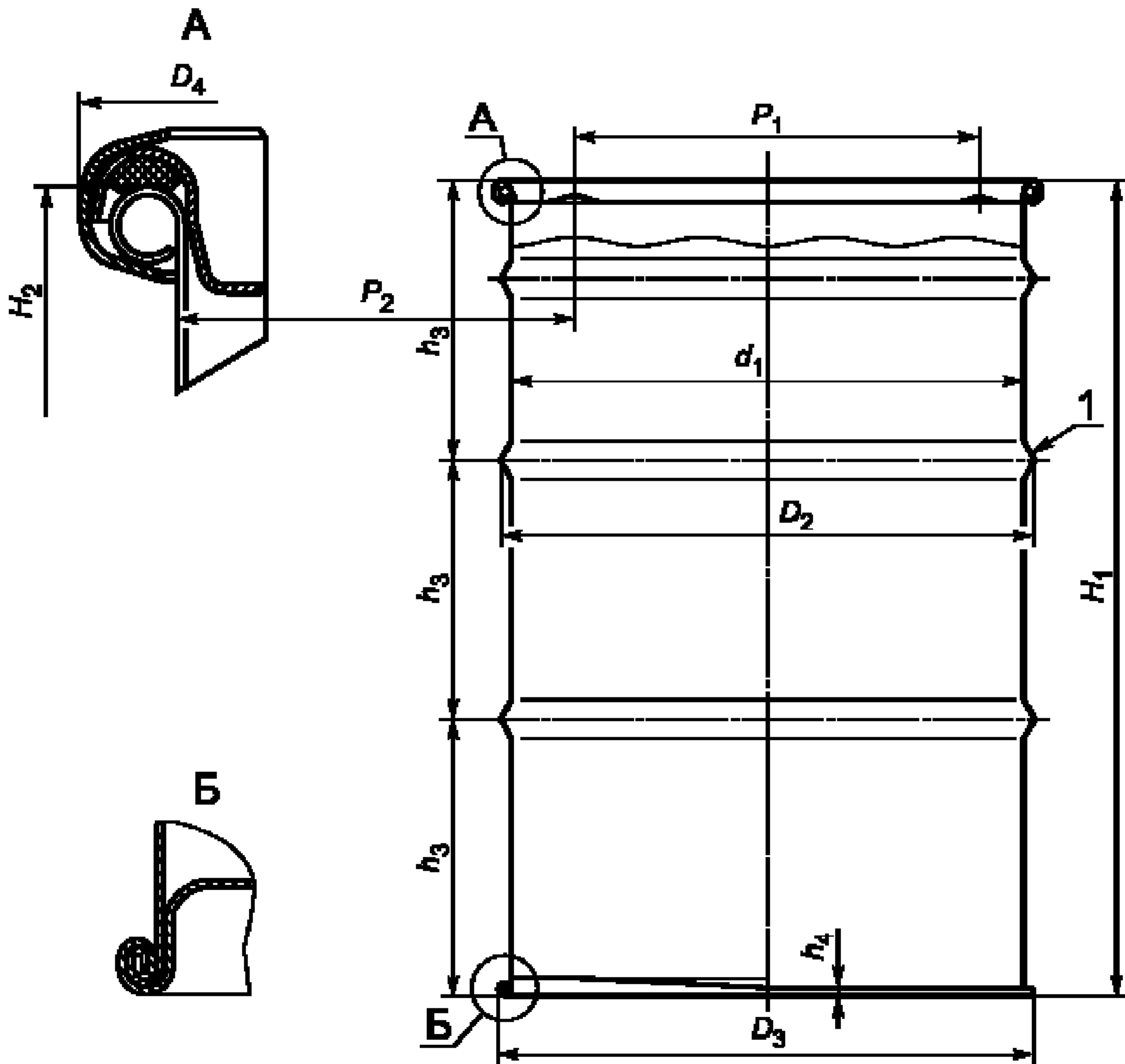
Таблица 2
Размеры бочки с несъемным верхним дном IAI
вместимостью 85—200 дм³
мм

Тип	Полная вместим- ость, дм ³ , мин	d_1 ± 2	D_2 макс	D_3 макс	H_1	h_3 мин	h_2	P_1	P_2 ± 2
За- кат- ная	85*	445	468 ± 2	—	609 ± 4	4	235 ± 5 или 260 ± 5	310 ± 4 или 323 ± 4	—
	85*	432	456 ± 2	438	642 ± 4	4	260 ± 5	310 ± 4	—
	100*	445	468 ± 2	—	689 ± 4	4	235 ± 5 или 370 ± 5	310 ± 4 или 323 ± 4	—
	100*	432	456 ± 3	438	750 ± 3	4	370 ± 3	310 ± 1	70
	115*	454	476 ± 3	465 ± 1	756 ± 3	4	280 ± 2	335 ± 1	70
	200	564	594 ± 3	—	845 ± 5	4	300 ± 5	420 ± 4	—
Свар- ная	85	442	465 ± 2	—	613 ± 4	4	240 ± 5	310 ± 4	—
	100	442	465 ± 2	—	698 ± 4	4	240 ± 5	310 ± 4	—
	200	560	590 ± 3	—	860 ± 5	4	300 ± 5	420 ± 4	—

* Размеры бочек являются предпочтительными.

П р и м е ч а н и е. Глубина крышки должна обеспечивать невыступание заливных горловин выше закатного шва.

Бочка со съемным (открывающимся) верхним дном типа 1А2



Черт. 2

l — гофр; d_1 — внутренний диаметр; D_2 — наружный диаметр по гофрам катания; D_3 — наружный диаметр по закатному шву; D_4 — наружный диаметр по заборному оброчу; H_1 — габаритная высота бочки; H_2 — высота бочки без верхнего дна; h_3 — расстояние между гофрами; p_1 — расстояние между центрами горловин; p_2 — расстояние от оси заливной горловины до наружной поверхности корпуса, измеренное в 50 мм от верха бочки; h_4 — расстояние от нижнего дна бочки до пола, $h_4 = 4$ мм (мин)

Глубина верхней крышки должна обеспечивать невыступание заливных горловин выше закатного шва.

(Продолжение см. с. 44)

Таблица 3

Размеры бочки со съёмным верхним дном 1А2
ёмкостью 208,0—216,5 дм³
мм

Ис- пол- нение	Полная ёмкость, дм ³ , мин	d_1 ± 2	D_2 макс	D_3 макс	D_4 макс	H_1 ± 5	H_2 ± 5	h_3 ± 3	p_3 ± 3
А*	210,0	571,5	585	585	585	878	868	280	72
	216,5	571,5	585	585	585	888	878	280	72
В*	210,0	571,5	596	593	610	878	868	280	72
	216,5	571,5	596	593	610	888	878	280	72
С*	208,0	566,0	585	585	585	890	880	300	94
Д*	208,0	566,0	585	585	620	890	880	300	94

* Размеры бочек являются предпочтительными.

Примечания:

1. Метод контроля ёмкости — по приложению 2.
2. Глубина верхней крышки должна обеспечивать невыступание заливных горловин выше закатного шва.
3. Бочки исполнений А и С имеют оптимальные наружные размеры, необходимые для штабелирования 4 шт. бочек по высоте в транспортных контейнерах.
4. Для бочек исполнений А и С диаметр D_4 определяют изменением конструкции верха бочки:
 - в бочке с уменьшенным размером запорной системы (завиток обечайки, крышка, запорный обруч) используют те же размеры, как для исполнений В и Д. Внутренний диаметр зауженного верха обечайки равен 545 мм для исполнения А и 536 мм — для исполнения С;
 - изменение запорной системы (завитка обечайки, крышки, запорного обруча) производят таким образом, чтобы обеспечить внутренний диаметр 571,5 мм для исполнения А и 566 мм — для исполнения С, габаритный наружный диаметр — 585 мм.
5. Допускается установка одной или двух заливных горловин. Осевая линия горловин должна совпадать с осевой линией бочки.
6. Размеры между центрами горловин p_1 должны быть:
 - (444±6) мм или (451±1) мм — для бочек исполнений А и В;
 - (400±6) мм — для бочек исполнений С и Д.

Таблица 4

Размеры бочки со съёмным верхним дном 1А2
вместимостью 85—200 дм³

мм

Ис-пол-не-ние	Пол-ная вмес-ти-мость, дм ³ , мин	d_1	D_2 макс	D_3 макс	D_4 макс	H_1	H_2	h_3	p_1	p_2 ±2
За-кат-ная	85*	445±2	478±2	452	478±2	610±4	604±4	260±4	310±4	70
									или 323±3	
	85*	432±2	458±3	438	456±3	645±4	639±4	260±5	310±4	70
									или 323±4	
	100*	445±2	478±2	—	478±2	700±4	—	240±5	310±4	—
								или 370±5	или 323±4	
Свар-ная	100*	432±2	458±3	438	456±3	754±5	748±5	370±5	310±4	70
	115*	454 ⁺¹ _{-0,5}	476±3	466±1	487±2	749±3	743±4	280±2	335±1	70
	200	564±2	600±3	—	600±3	843±5	—	300±5	310±4	—
	100	442±2	475±2	—	475±2	706±4	—	240±5	310±4	70
	200	560±2	596±3	—	596±3	869±5	—	300±5	310±4	—

* Размеры бочек являются предпочтительными.

Примечания:

1. Для бочек с вогнутым верхним дном габаритная высота H_1 может быть увеличена на 4 мм для обеспечения заданной вместимости.

2. Допускается устанавливать одну или две горловины. Осевая линия горловины должна совпадать с осевой линией бочки.

Пример условного обозначения стальной сварной бочки типа 1А1 вместимостью 100 дм³:

БС 1А1—100 ГОСТ 13950

То же, стальной бочки вместимостью 216,5 дм³:

БС 1А1—216,5 ГОСТ 13950

(Продолжение см. с. 46)

(Продолжение изменения № 2 к ГОСТ 13950—91)

То же, стальной закатной бочки типа 1А2 вместимостью 200 дм³:

БЗ 1А2—200 ГОСТ 13950

То же, стальной оцинкованной бочки:

БЗ 1А2—200 Ц ГОСТ 13950.

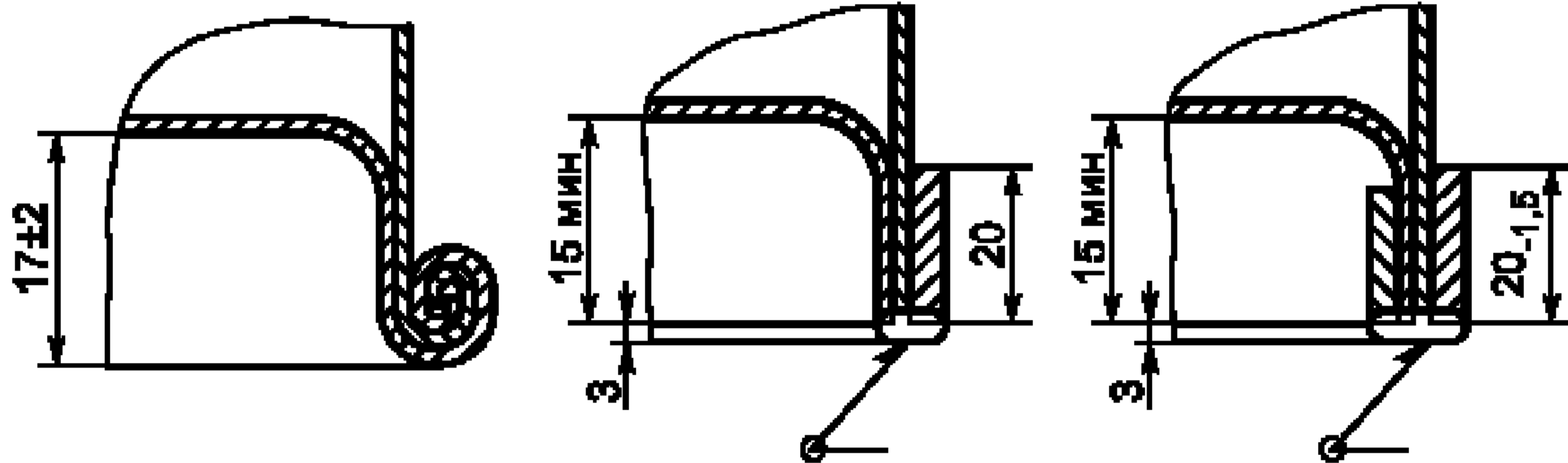
СОЕДИНЕНИЕ КОРПУСА БОЧКИ С ДНОМ

Закатка

Сварка для бочек:

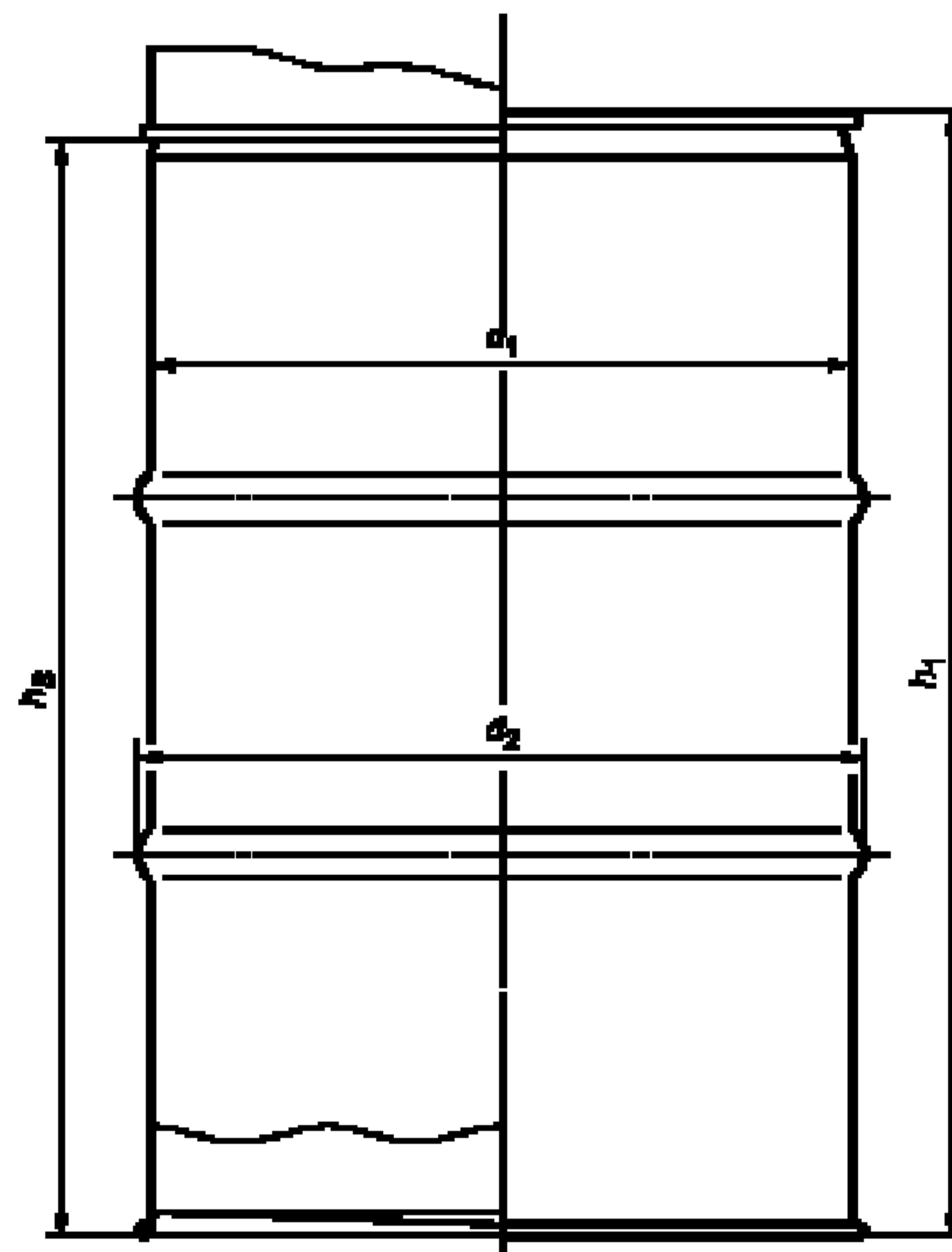
неоцинкованных

оцинкованных



Черт. 3

Бочка с несъемным верхним дном 20—60 дм³



Черт. 4

(Продолжение см. с. 47)

(Продолжение изменения № 2 к ГОСТ 13950—91)

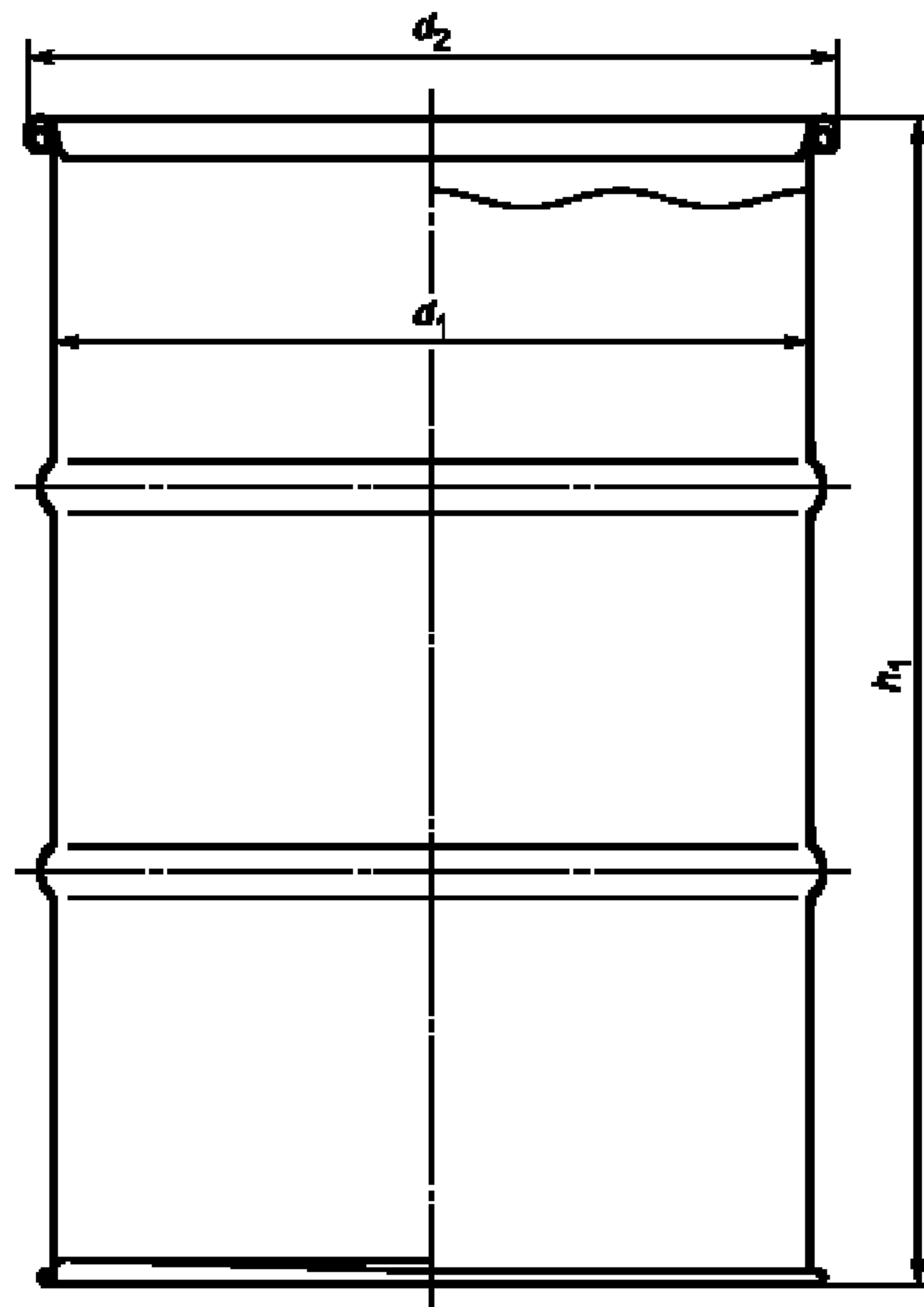
Таблица 5
Размеры бочки с несъемным верхним дном
номинальной вместимостью 20—60 дм³

Номиналь- ная вместим- ость, дм ³	Полная вместим- ость, дм ³ , мин	Внутрен- ний диаметр d_1 ± 2	Макси- мальный наружный d_2 , мм	Макси- мальная габаритная высота h_1 , мм	Максималь- ная высота штабелиро- вания h_2 , мм
20	21,2	279	290	387	377
		286	294	372	362
		305	314	325	315
25	26,2	279	290	467	457
		286	294	450	440
		305	316	395	385
30	32,0	279	290	560	550
		286	294	500	490
		305	319	496	486
50	52,5	356	375	568	558
		360	377	550	540
		380	400	490	480
57	59,0	356	375	640	630
		360	377	638	628
		380	400	560	550
60	63,0	356	380	700	690
		360	377	670	660
		380	400	593	583

(Продолжение см. с. 48)

(Продолжение изменения № 2 к ГОСТ 13950—91)

Бочка со съёмным верхним дном 15—62 дм³



Черт. 5

Таблица 6
Размеры бочки со съёмным верхним дном
номинальной вместимостью 15—62 дм³

Номинальная вместимость, дм ³	Полная вместимость, дм ³ , мин	Внутренний диаметр d_1 , мм	Максимальный наружный диаметр d_2 , мм	Габаритная высота h_1 , мм
15	17,0	254	278	356
20	21,2	279	305	400
		305	325	332
25	26,2	279	305	490
		305	325	392

(Продолжение см. с. 49)

Продолжение табл. 6

Номинальная вместимость, дм ³	Полная вместимость, дм ³ , мин	Внутренний диаметр d_1 , мм	Максимальный наружный диаметр d_2 , мм	Габаритная высота h_1 , мм
30	31,5	279	305	580
		305	325	484
50	52,5	356	382	680
		360	383	531
		380	400	470
60	62,0	356	382	680
		360	383	648
		380	403	580
62	64,0	356	382	710
		360	383	669
		380	403	595

Пункт 1.4. Заменить слова: «типа I вместимостью 200 дм³» на «типа IA1 вместимостью 200—230 дм³».

Пункт 2.2 изложить в новой редакции:

«2.2. Детали бочек изготавливают из следующих материалов:

- корпус и донья бочек — из листовой или рулонной стали нормальной вытяжки марок Ст2пс, Ст2кп, 08кп, 08пс, 10кп по ГОСТ 16523;
- горловины и пробки — из листовой или рулонной стали глубокой вытяжки марок 08кп, 08пс, 10кп и БСт2пс по ГОСТ 16523;
- концевые и стяжные обручи, замки бочек типа IA2 — из стальной ленты по ГОСТ 503 или ГОСТ 6009, листовой стали нормальной вытяжки по ГОСТ 19903, марок 08кп, 08пс по ГОСТ 16523, прокатной полосовой стали по ГОСТ 103, марок Ст1, Ст2 по ГОСТ 380.

По согласованию с заказчиком допускается применять другие материалы, по качеству не ниже указанных, стойких к воздействию упаковываемых продуктов.

При изготовлении деталей бочек (доньев и корпуса) допускается применять стали толщиной:

1,0—1,8 мм — для бочек вместимостью 200—230 дм³;

0,5—1,2 мм — для бочек вместимостью 80—160 дм³;

0,5—1,0 мм — для бочек вместимостью 20—60 дм³.

Горловины бочек см. в приложении I.

(Продолжение см. с. 50)

По согласованию с заказчиком бочки со съёмным верхним дном могут изготавливаться с горловинами.

Запорное устройство съёмного дна бочки должно быть оцинковано. На запорном устройстве возможно применение стопора, снабжённого двумя отверстиями для крепления пробки.

Для усиления корпуса бочки типа 1А2 дополнительно может выдавливаться гофр, расположенный на расстоянии не менее 115 мм от закатного шва.

Вместо выпуклого верхнего дна бочка может быть изготовлена с крышкой для дренирования в положении вверх дном.

Прокладки для бочек изготавливают из материалов, не вступающих в реакцию с упаковываемой продукцией и обеспечивающих надёжность укупорки. Уплотнительное кольцо изготавливают из морозостойкой резины, которое наклеивают на верхнее дно.

Бочки, предназначенные для пищевых продуктов, должны изготавливаться из материалов, допущенных службами санэпиднадзора МЗ РФ для контакта с упаковываемым продуктом».

Пункт 2.5. Первый, второй абзацы изложить в новой редакции:

«По согласованию с заказчиком в каждом из доньев бочки вместимостью 200—230 дм³ допускается выдавливать кольцевой гофр жёсткости диаметром 210—300 мм. Часть дна, ограниченная гофром, должна быть сферическая с высотой выпуклости 8—12 мм.

Донья бочек вместимостью 100 дм³ могут быть плоские, выпуклые или вогнутые по согласованию с заказчиком».

Пункт 2.6. Исключить аббревиатуру: СССР.

Пункт 2.10 исключить.

Пункт 2.14 изложить в новой редакции:

«2.14. Бочки могут быть изготовлены с оцинкованными внутренними и наружными поверхностями или с другим защитным покрытием».

Пункт 2.15. Второй абзац исключить.

Пункт 2.18 изложить в новой редакции:

«2.18. По требованию заказчика допускается комплектовать бочки дополнительными пробками с прокладками или защитным колпачком».

Раздел 2 дополнить пунктом — 2.21:

«2.21. Подготовку поверхностей бочек перед окрашиванием проводят в соответствии с ГОСТ 9.402».

Пункт 3.3. Второй абзац дополнить словами: «из выборки».

Пункт 3.4 изложить в новой редакции:

«3.4. Периодические испытания проводят в объёме приемоосдаточных испытаний на удар при свободном падении, а для бочек типа 1А1 также на гидравлическое давление и штабелирование. Периодические испыта-

ния проводят не реже одного раза в два года в количестве 2 % от партии, но не менее 3 бочек.

Испытания на удар при свободном падении бочек типа 1А1 проводят на шести образцах».

Пункт 4.4 изложить в новой редакции:

«4.4. Герметичность бочек контролируют сжатым воздухом при избыточном давлении не менее 20 кПа.

Находящуюся под давлением бочку погружают в воду. Отсутствие пузырей воздуха свидетельствует о герметичности бочки.

Допускается проводить контроль герметичности бочек другими методами при условии соблюдения надежности».

Пункт 4.6. Второй абзац изложить в новой редакции:

«Три образца бочек сбрасывают один раз с высоты 1,2 м. Удар должен приходиться на место соединения продольного шва, корпуса и дна на место, обеспечивающее изгиб этого соединения. Для бочек типа 1А1 дополнительно сбрасывают еще три образца так, чтобы удар пришелся на продольный сварной шов».

Раздел 4 дополнить пунктом — 4.9:

«4.9. Метод контроля вместимости бочки с открывающимся верхним дном — см. приложение 2».

Пункт 5.1 изложить в новой редакции:

«5.1. В нижней части корпуса или на дне бочки краской, стойкой к упаковываемым продуктам и контрастной по отношению к цвету бочки, наносят маркировку, содержащую:

товарный знак и наименование предприятия-изготовителя;

две последние цифры года изготовления бочки;

условное обозначение бочки или маркировку в соответствии с ГОСТ 26319.

Примечание. Допускается наносить маркировку штампованием.

Клеймо технического контроля, подтверждающее качество продукции, вносится в документ о качестве продукции или непосредственно наносится на бочке.

Бочки, предназначенные для пищевых продуктов, должны иметь надпись «Для пищевых продуктов».

Пункт 5.6 после слов «в деревянные ящики» дополнить словами: «или картонные коробки».

Пункт 5.7. Первый абзац изложить в новой редакции:

«Условия хранения — 3 по ГОСТ 15150. По согласованию изготовителя и заказчика допускается хранение в условиях 6 и 9 по ГОСТ 15150 на открытых площадках с твердым грунтом и уклоном для стока воды»;

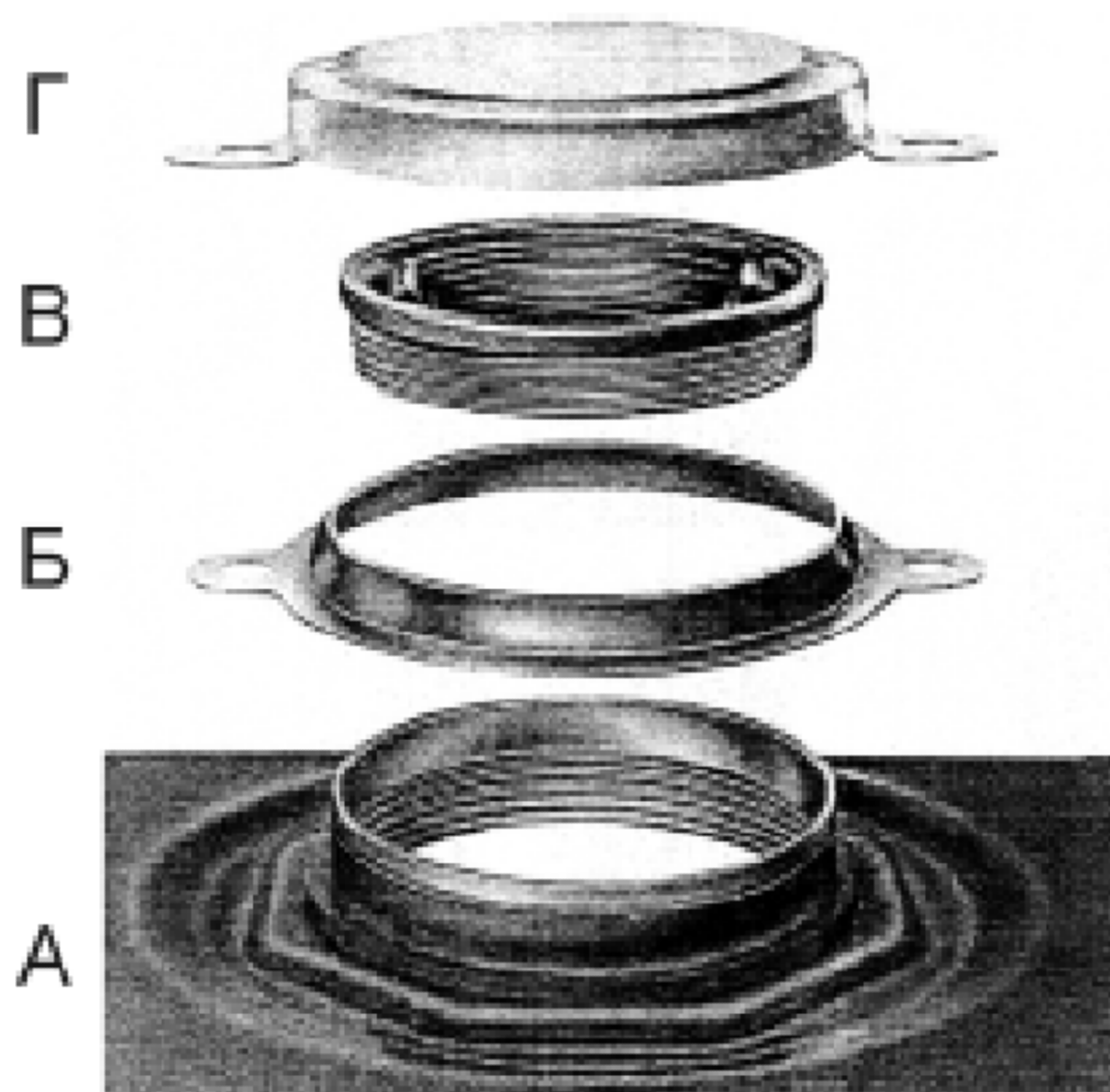
третий абзац исключить.

(Продолжение изменения № 2 к ГОСТ 13950—91)

Раздел 6. Второй абзац дополнить словами:
«для бочек без защитного покрытия — 3 мес»;
третий абзац исключить.
Приложение исключить.
Стандарт дополнить приложениями — 1—3:

ПРИЛОЖЕНИЕ 1
Справочное

Восьмиугольная горловина

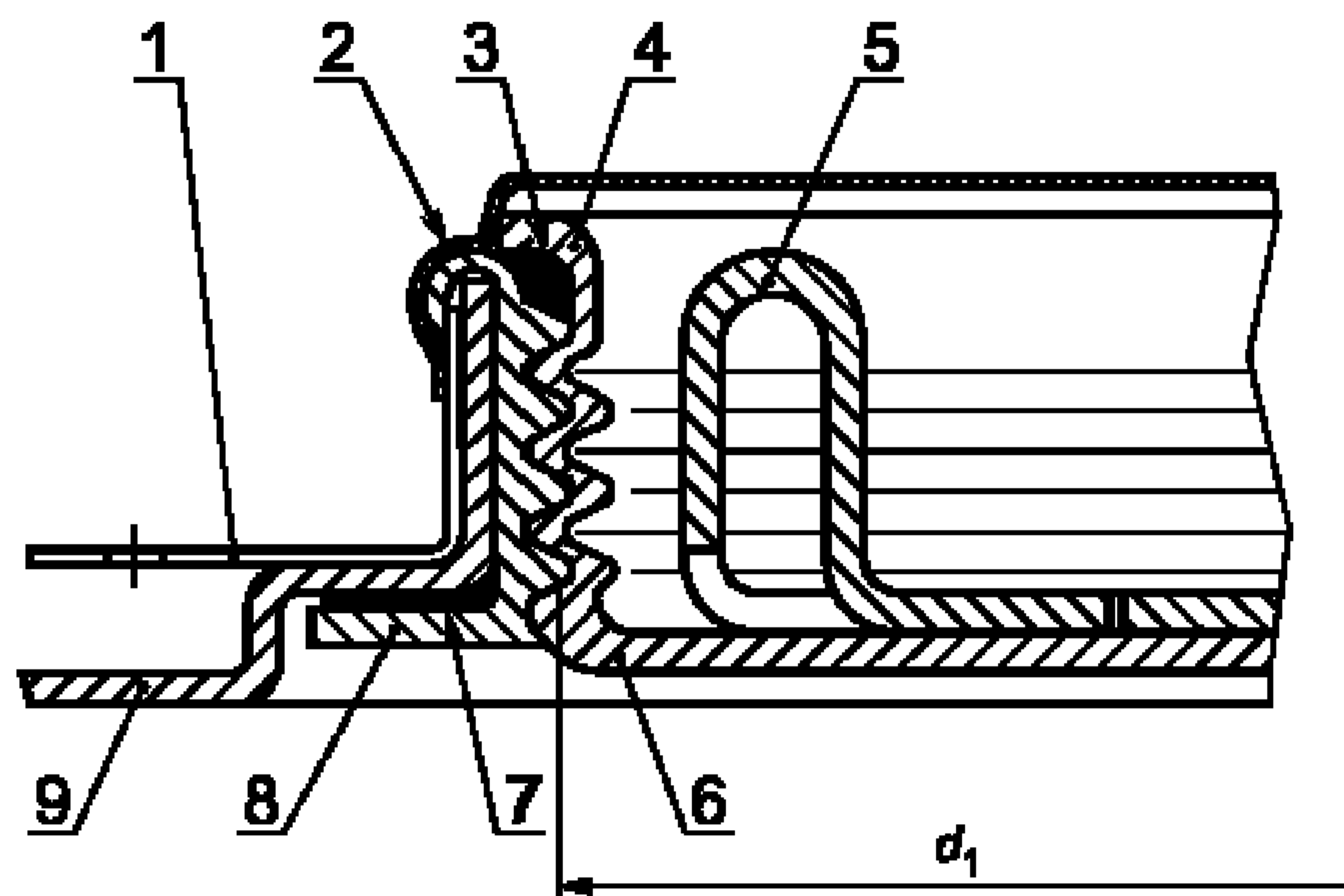


А — фланец горловины; Б — пломбировочное кольцо; В — крышка; Г — колпачок с пломбировочными отверстиями

(Продолжение см. с. 53)

(Продолжение изменения № 2 к ГОСТ 13950—91)

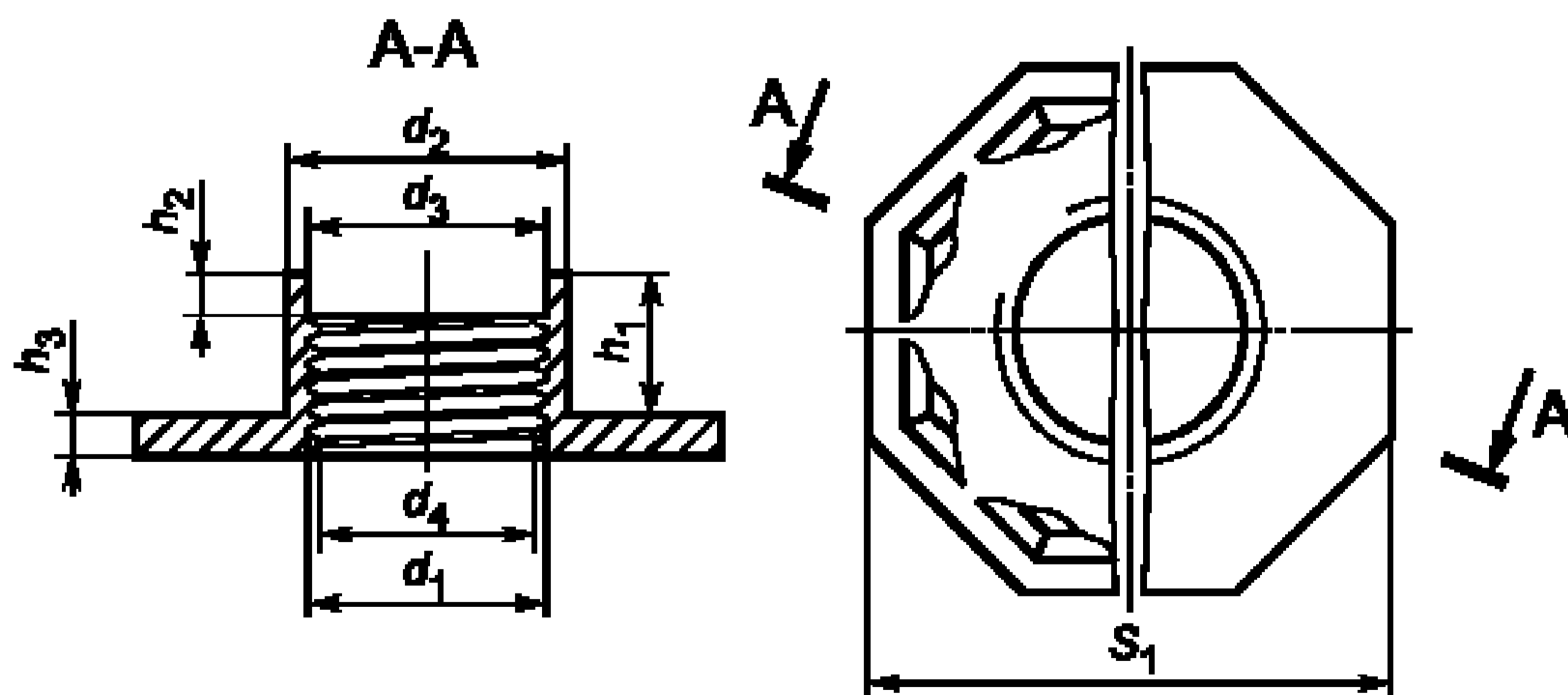
**Сборочный чертеж и поперечное сечение горловины бочки
Восьмиугольная горловина**



1 — пломбировочное кольцо/защитное кольцо; 2 — колпачок; 3 — уплотнение;
4 — резиновая шайба крышки; 5 — хвостовик для заворачивающего ключа;
6 — стальная крышка; 7 — резиновая прокладка; 8 — фланец горловины;
9 — верхнее дно бочки

Черт. 1

Фланцевая горловина



Сечение А-А

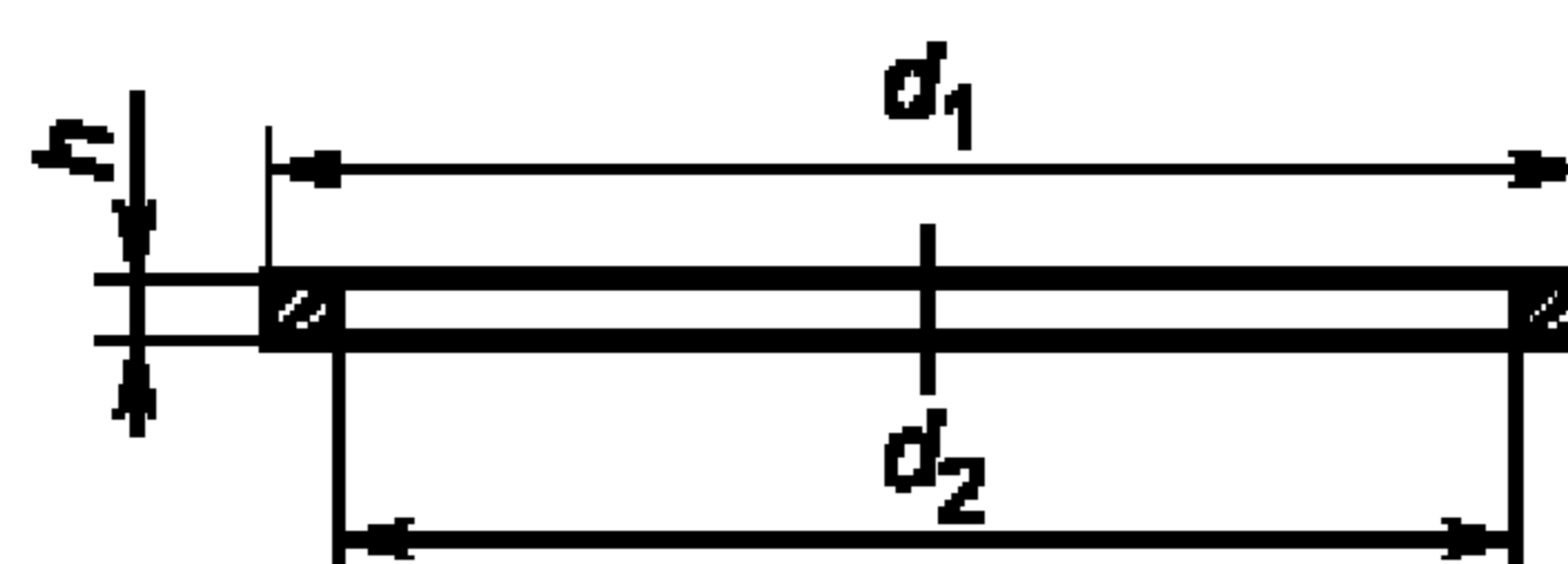
Вид снизу

Черт. 2

(Продолжение см. с. 54)

(Продолжение изменения № 2 к ГОСТ 13950—91)

Резиновая прокладка



Черт. 3

Таблица 1

Фланцевая горловина и резиновая прокладка

мм

Обозначение горловины	d_1 $\pm 0,3$	d_2 $\pm 0,3$	d_3 $\pm 0,3$	d_4 $\pm 0,3$	h_1 $\pm 0,5$	h_2 $\pm 0,5$	h_3 $\pm 0,4$	s_1 $\pm 0,3$	Размеры прокладки фланцевой горловины $d_1 \cdot d_2 \cdot h$
G 3/4	19,5	29,0	27,2	24,5	12,9	7,2	2,7	43,7	32,0-27,2-2,6
G 2	50,8	62,4	60,4	57,1	15,8	7,9	2,8	77,9	67,0-60,5-2,6

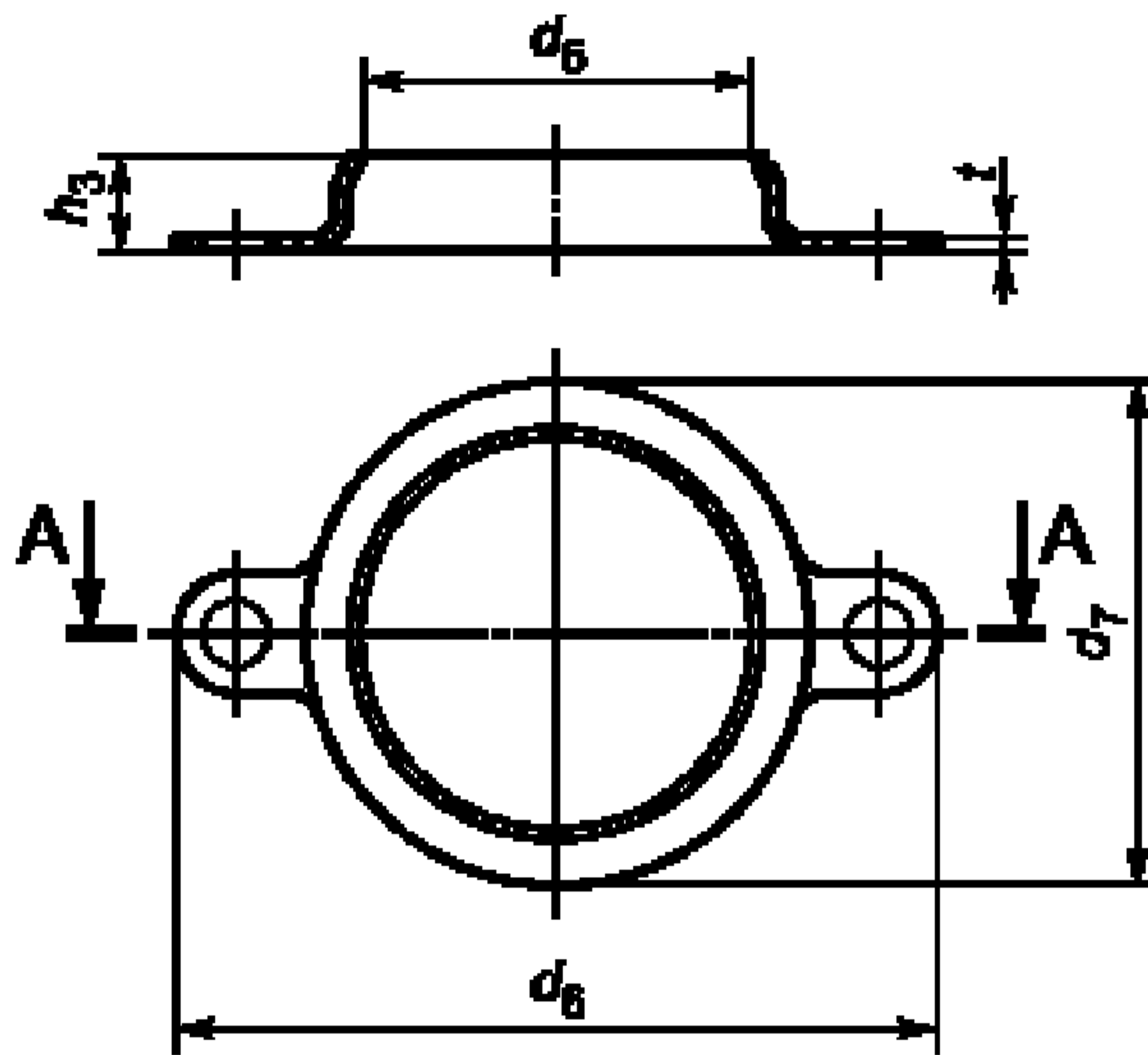
Примечание. Фланец должен изготавливаться из листовой или рулонной стали глубокой вытяжки марок 08кп, 10кп и БСт2пс по ГОСТ 16523 или другого материала, близкого по химическим и физическим свойствам, прокладка фланца — из эластомера или термопласта. G 3/4 — дренажная горловина, G 2 — сливноналивная горловина.

(Продолжение см. с. 55)

Пломбировочное и защитное кольцо

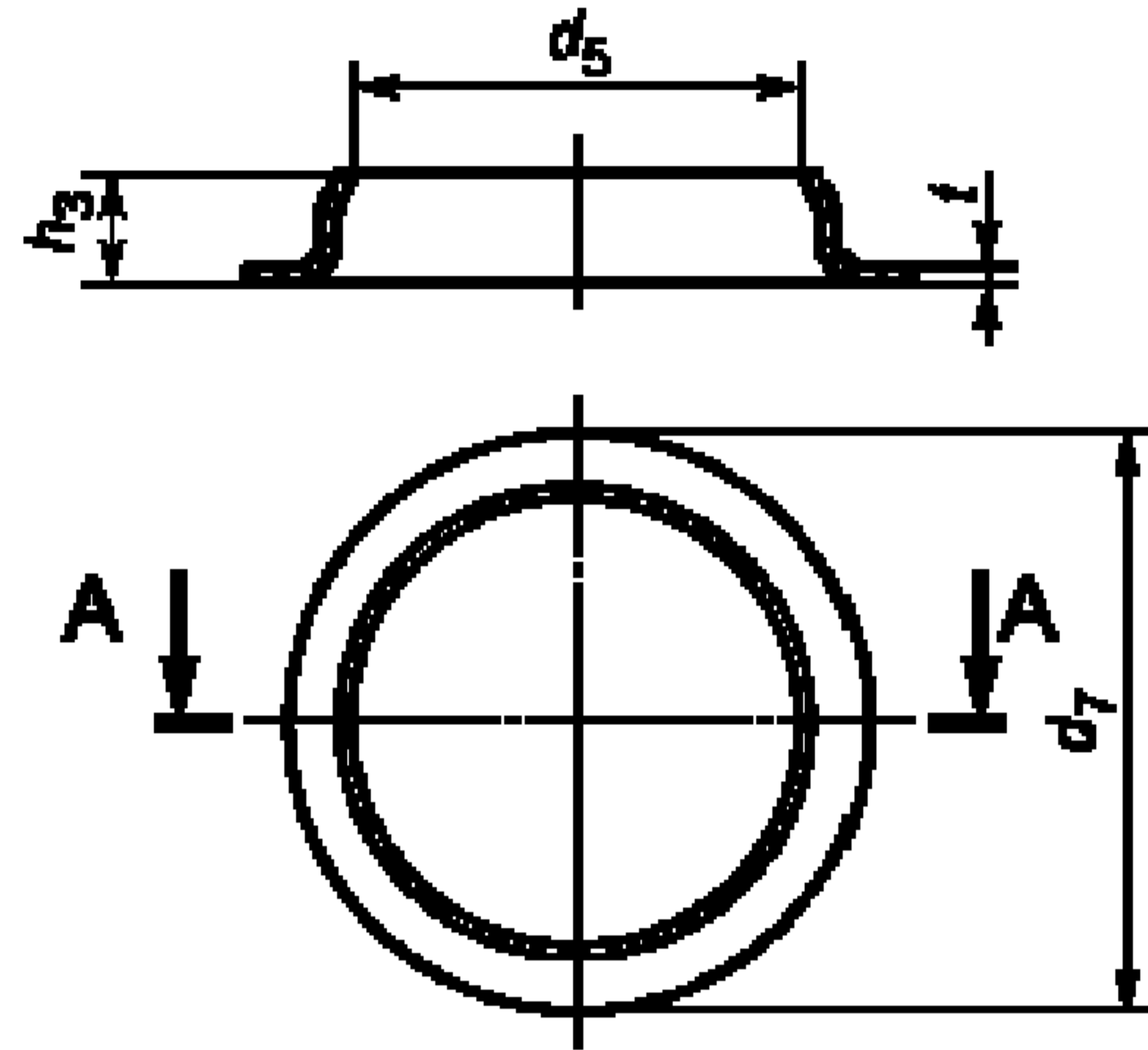
Пломбировочное кольцо и защитное кольцо выполняют в соответствии с черт. 4, 5 и табл. 2.

Пломбировочное кольцо



Черт. 4

Защитное кольцо



Черт. 5

Таблица 2

Пломбировочное и защитное кольцо
мм

Толщина верхнего дна x , мм	Диаметр делитель- ной окружнос- ти, дюймы	d_5 $\pm 0,4$	d_6 $\pm 0,4$	d_7 $\pm 0,4$	h_3 $\pm 0,4$	Толщина пломби- ровочного и защитного кольца t
0,5 ≤ x < 0,8	19,5	29,7	54,0	41,0	6,4	0,8
	50,8	62,3	98,5	74,5	8,4	
0,8 ≤ x < 1,5	19,5	31,0	58,5	41,0	5,4	0,3
	50,8	63,5	99,5	74,5	8,2	
1,5 ≤ x < 2,0	19,5	31,3	58,5	41,0	5,7	
	50,8	65,7	99,5	74,5	7,3	

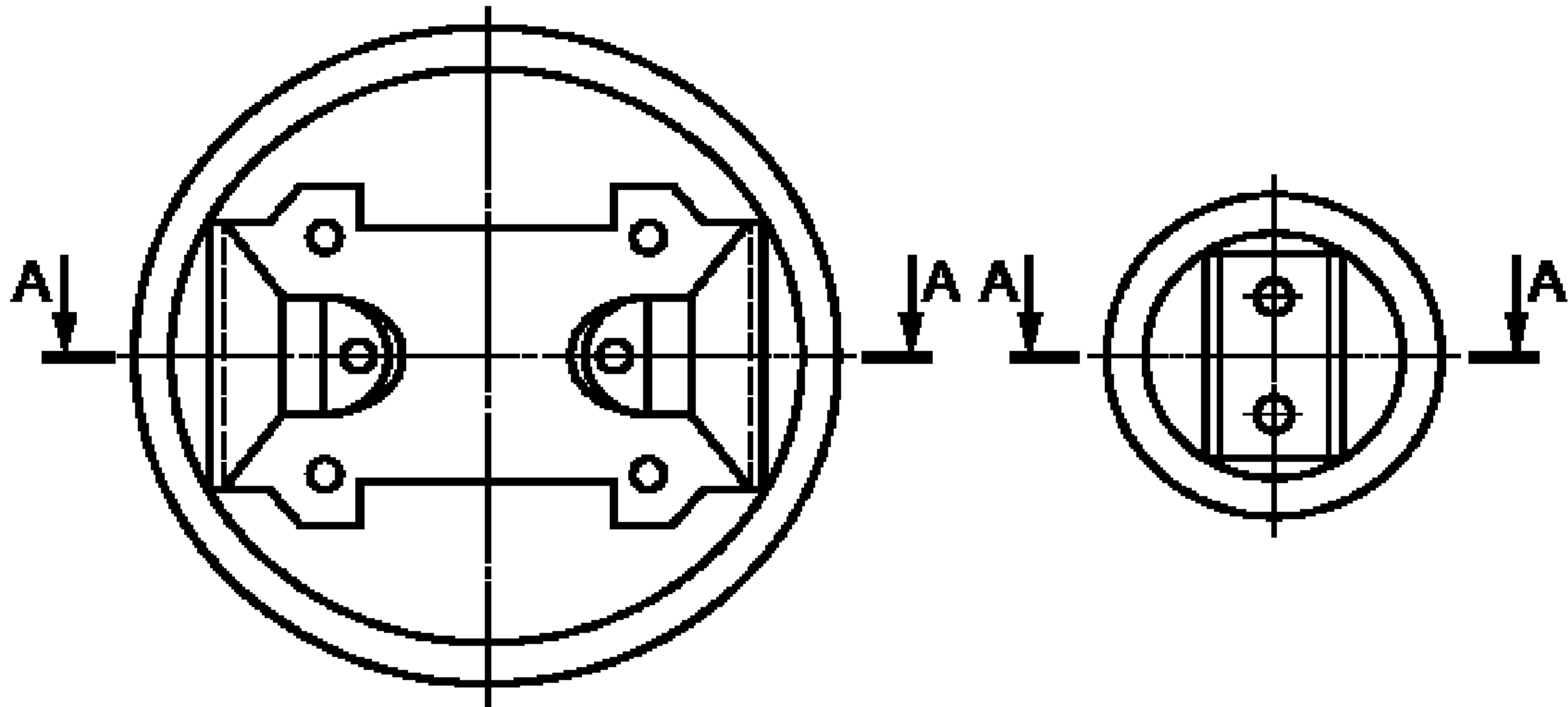
П р и м е ч а н и е. Допускается применять пломбировочные и защитные кольца при толщине верхнего дна 0,8—2,0 мм. Конфигурацию оговаривают между поставщиком и заказчиком.

(Продолжение см. с. 56)

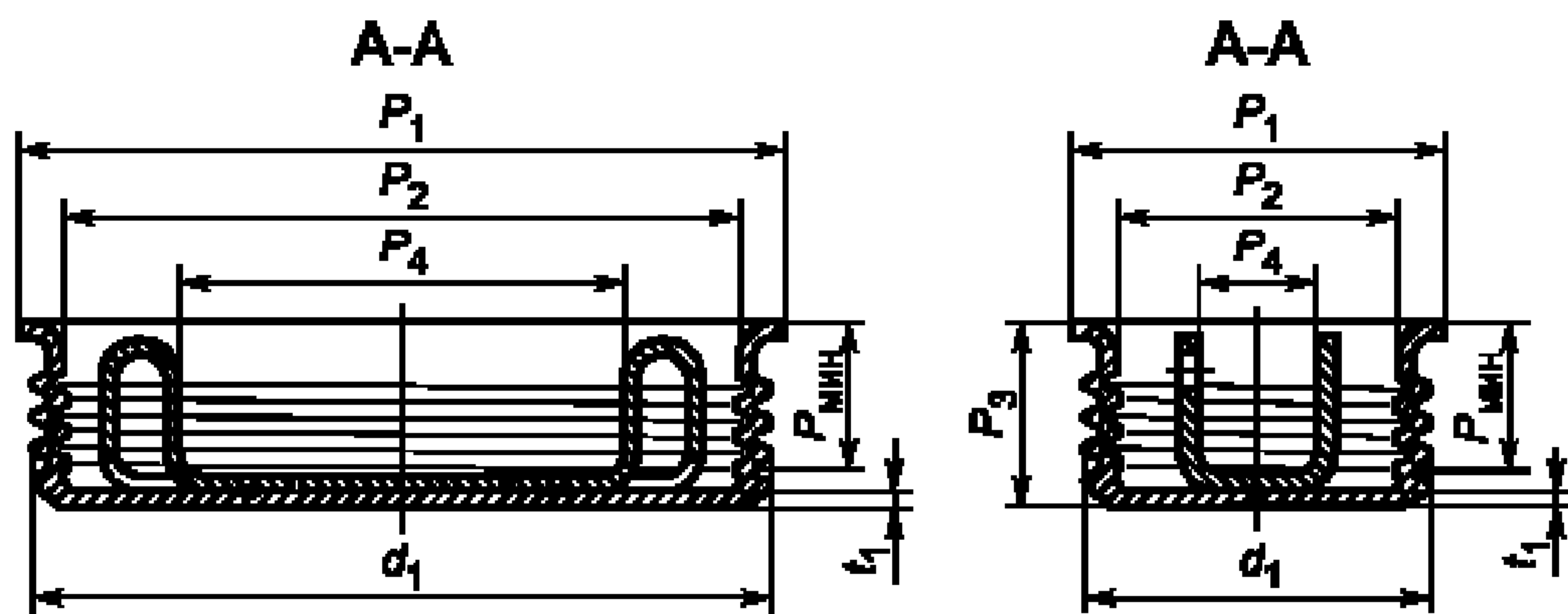
Стальная крышка и ее прокладка из эластомера или термопласта

Стальную крышку и ее прокладку из эластомера или термопласта выполняют в соответствии с черт. 6—8 и табл. 3, 4.

**Стальная крышка
Вид сверху**



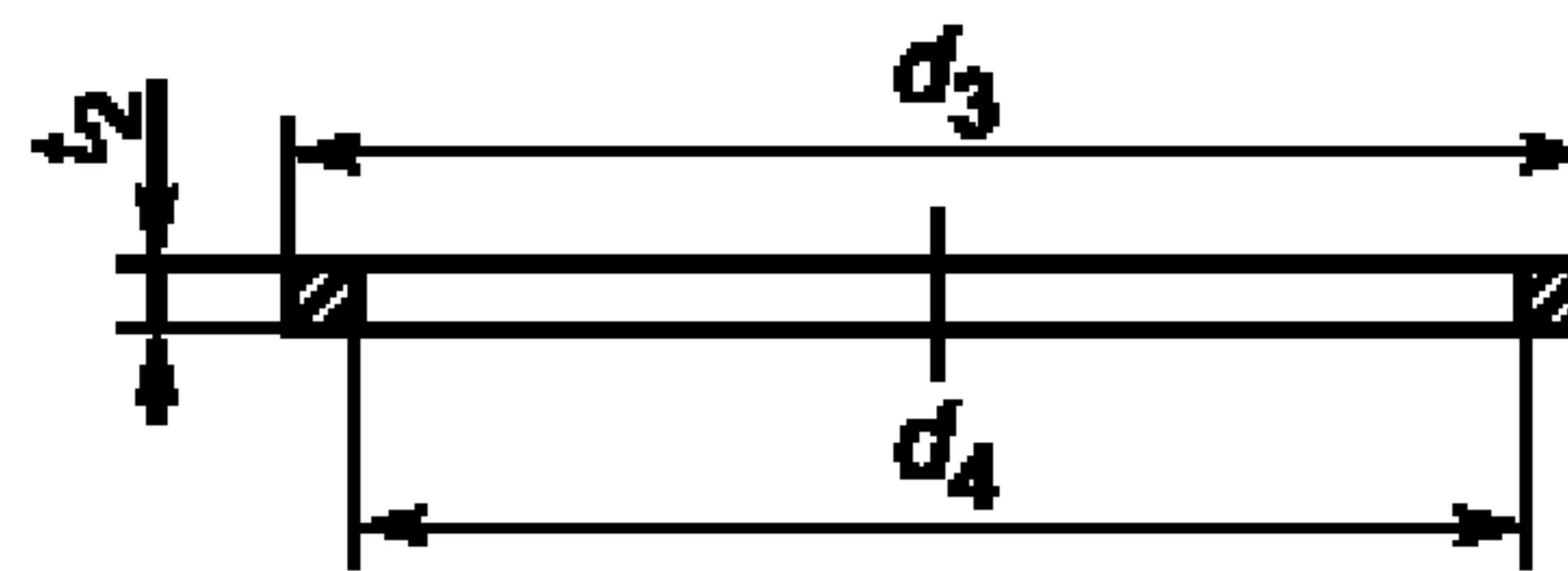
Сечение А—А



Черт. 6

(Продолжение изменения № 2 к ГОСТ 13950—91)

Прокладка крышки



Черт. 7

Таблица 3

Крышка и ее прокладка из эластомера или термопласта

мм

Обозначение горловины	d_1 $\pm 0,3$	p_1 $\pm 0,5$	p_2 $\pm 0,7$	p_3 $\pm 0,7$	p_4^{**} $\pm 1,5$	$p_{\text{мин}}^*$	t_1 $\pm 0,2$	Размеры прокладки крышки $d_3 \cdot d_4 \cdot t_2$ $\pm 1 \cdot \pm 1 \cdot \pm 0,5$
G3/4	19,5	28,1	20,5	13,7	8,5	8,5	1,2	25,5·20,3·2,4
G2	50,8	61,3	53,6	15,5	33,5	11,5	1,2	56,0·50,5·2,7

* Размер $p_{\text{мин}}$ контролируют от верха крышки до верха плоской части хвостовика для заворачивающего ключа.

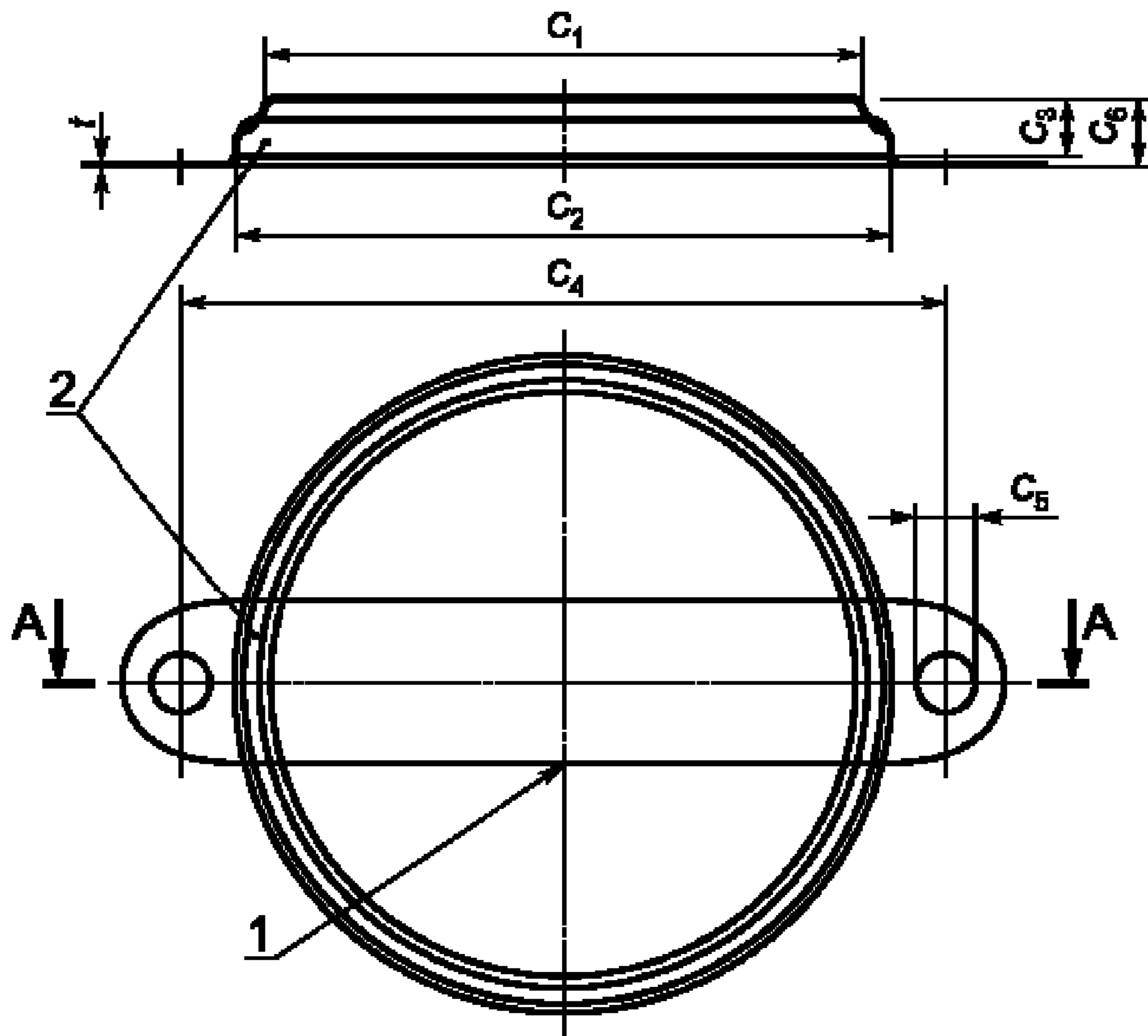
** Размер p_4 для горловины G2 контролируют в позиции 2 мм выше верхней плоской части хвостовика для заворачивающего ключа.

Примечание. Крышку изготавливают из стали марок 08пс, 08кп, 10кп и БСт2пс по ГОСТ 16523 или других материалов, аналогичных указанным по химическим и физическим свойствам, прокладка крышки — из эластомера или термопласта.

(Продолжение см. с. 58)

(Продолжение изменения № 2 к ГОСТ 13950—91)

Колпачок с пломбировочными отверстиями



1 — линия надсечки отрывного лепестка; 2 — защитная прокладка

Черт. 8

Т а б л и ц а 4

мм

Обозначение горловины	Размеры колпачка						Толщина окрашенного колпачка t $\pm 0,05$
	C_1 $\pm 0,4$	C_2 $\pm 0,4$	C_3 $\pm 0,4$	C_4 $\pm 0,4$	C_5 $\pm 0,2$	C_6 $\pm 0,7$	
G3/4	29,0	35,1	8,9	43,0	3,5	9,9	0,35
G2	62,4	69,8	11,2	85,0	4,8	12,2	0,35

П р и м е ч а н и е. Логотип и цвет колпачка согласовывают с заказчиком.

(Продолжение см. с. 59)

ПРИЛОЖЕНИЕ 2

Справочное

Метод контроля вместимости бочки со съёмным верхним дном

1. Применяемая аппаратура и проведение контроля вместимости

1.1. Весы — с погрешностью измерения не более 0,1 %.

1.2. Поправочный коэффициент применяют, если используемые весы имеют более высокую точность измерения, чем поправочный коэффициент.

Т а б л и ц а 1

Температура воды, °С	Поправочный коэффициент F
12	1,0005
14	1,0008
16	1,0011
18	1,0014
20	1,0018
22	1,0022
24	1,0027
26	1,0033
28	1,0038
30	1,0044

1.3. Определение полной вместимости

1.3.1. Бочку со съёмным верхним дном закрывают крышкой, надевают стяжной обруч, закрывают запорное устройство, просверливают отверстие диаметром 5—10 мм в удобном месте (в зависимости от профиля дна) в верхней части закрытой бочки для выпуска воздуха.

1.3.2. Порожнюю бочку взвешивают и записывают значение ее массы m_1 в граммах.

1.3.3. Бочку наполняют водой через заливную горловину с закрытой дренажной пробкой так, чтобы воздух мог выходить через просверленное отверстие.

П р и м е ч а н и е. Бочку наклоняют таким образом, чтобы заливная горловина находилась на самом верху.

1.3.4. Бочку устанавливают, плотно закрывают пробкой, удаляют излишки воды с поверхности бочки.

(Продолжение см. с. 60)

1.3.5. Наполненную бочку взвешивают и записывают значение ее массы m_2 в граммах.

1.4. Определение фактической вместимости проводят так же, как указано в пп. 1.3.1—1.3.5 (отверстие в дне бочки не высверливают). Бочку наполняют водой до тех пор, пока жидкость не начнет вытекать из горловины.

1.5. Оформление результатов контроля

Полную и фактическую вместимость бочки V вычисляют по формуле

$$V = (m_2 - m_1)F, \quad (1)$$

где m_2 — масса наполненной бочки;

m_1 — масса порожней бочки;

F — поправочный коэффициент.

ПРИЛОЖЕНИЕ 3
Справочное
Термины и определения

Термин	Определение
Бочки с несъемным верхним дном	Цилиндрическая тара, изготовленная из стали, донья которой плотно завальцованы (закатаны) с корпусом. Тара оборудована сливноналивными горловинами для наполнения, опорожнения и вентиляции
Бочки со съемным (открывающимся) верхним дном	Цилиндрическая тара, изготовленная из стали, донья которой плотно завальцованы (закатаны) с корпусом. Верх съемный в виде крышки, закрывается с помощью запорного кольца
Номинальная вместимость	По ГОСТ 17527
Фактическая вместимость	Фактическая вместимость (дм ³) при заполнении через сливную горловину до начала перелива
Полная вместимость	По ГОСТ 17527
Корпус	По ГОСТ 30765
Гофр	По ГОСТ 30765
Горловина	По ГОСТ 30765

Редактор *Т.А. Леонова*
Технический редактор *О.Н. Власова*
Корректор *А.С. Черноусова*
Компьютерная верстка *С.В. Рябовой*

Изд. лиц. № 02354 от 14.07.2000. Подписано в печать 29.11.2002. Усл.печ.л. 1,40. Уч.-изд.л. 0,97.
Тираж 75 экз. С 8653. Зак. 350.

ИПК Издательство стандартов, 107076 Москва, Колодезный пер., 14.
<http://www.standards.ru> e-mail: info@standards.ru
Набрано и отпечатано в ИПК Издательство стандартов