

ГОСТ 13938.2—78

М Е Ж Г О С У Д А Р С Т В Е Н Н Ы Й   С Т А Н Д А Р Т

---

**МЕДЬ**

**Методы определения серы**

Издание официальное

БЗ 4—99

ИПК ИЗДАТЕЛЬСТВО СТАНДАРТОВ  
Москва

**М Е Ж Г О С У Д А Р С Т В Е Н Н Ы Й   С Т А Н Д А Р Т****МЕДЬ**

Методы определения серы

Copper.  
Methods for determination of sulphur**ГОСТ**  
**13938.2—78**

ОКСТУ 1709

Дата введения 01.01.79

Настоящий стандарт устанавливает титриметрический и фотометрический методы определения серы в меди (при массовой доле серы от 0,001 до 0,02 %).  
(Измененная редакция, Изм. № 1, 4).

**1. ОБЩИЕ ТРЕБОВАНИЯ**

Общие требования к методам анализа и требования безопасности при выполнении анализов — по ГОСТ 13938.1.

Разд. 1. (Измененная редакция, Изм. № 4).

**2. ТИТРИМЕТРИЧЕСКИЙ МЕТОД****2.1. Сущность метода**

Метод основан на сжигании навески меди, содержащей серу, в токе кислорода при 1200 °С, поглощении образующейся двуокиси серы водой и титровании сернистой кислоты раствором йода в присутствии крахмала.

**2.2. Аппаратура, реактивы и растворы**

Установка для определения серы (черт. 1). Можно использовать установку другой конструкции, обеспечивающую заданную температуру печи, герметичность системы и очистку подаваемого кислорода, или автоматический анализатор любого типа.

Перед проведением анализа необходимо проверить герметичность прибора и правильность сборки его. Для этого соединяют весь прибор с баллоном, содержащим кислород, открывают трехходовой кран на воздух, осторожно открывают вентиль баллона, пропускают кислород со скоростью 20—30 пузырьков в минуту, переключают трехходовой кран в положение, при котором кислород поступает в печь, и закрывают кран перед поглотительным сосудом. Через 2—3 мин должно прекратиться выделение пузырьков в промывных склянках, после чего нужно выждать еще 5—7 мин. Если пузырьки больше не выделяются, установку можно считать герметичной.

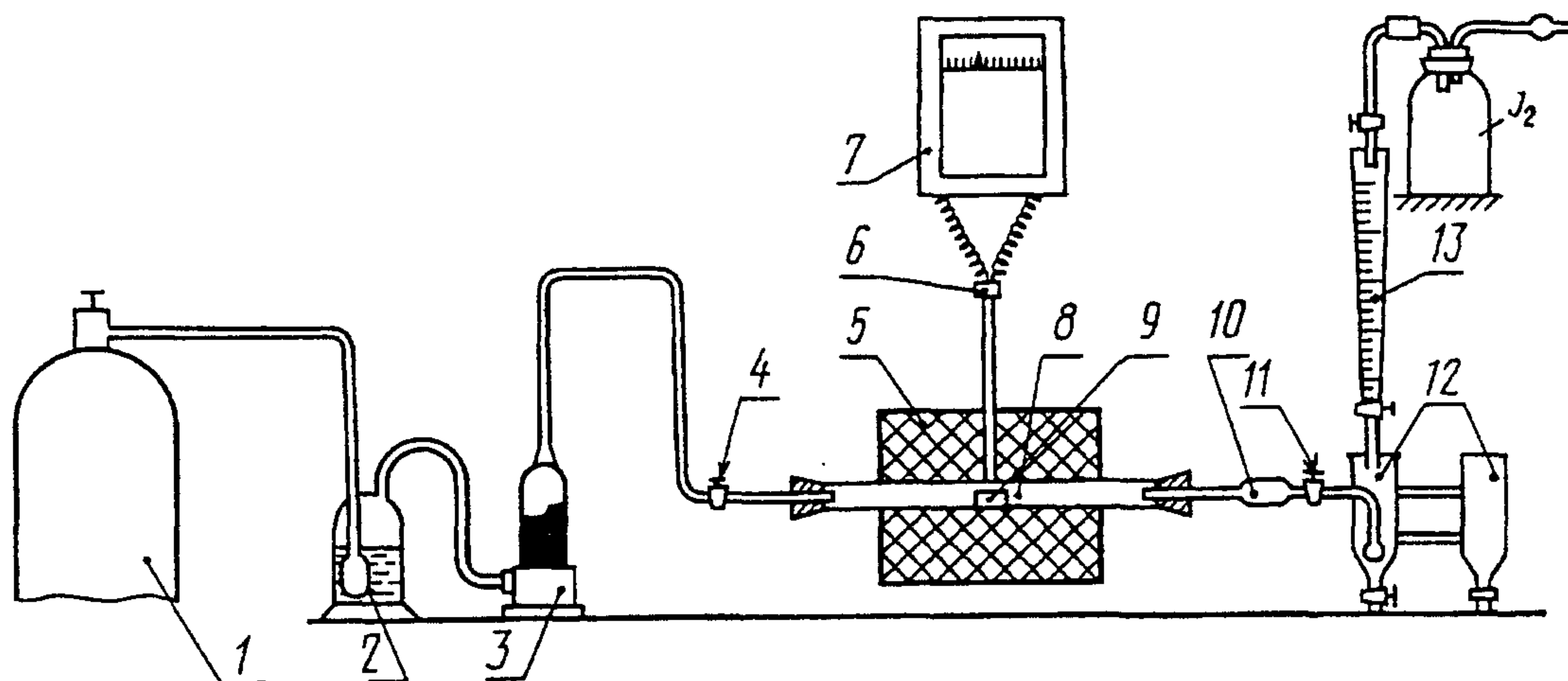
Установка состоит из следующих частей: баллона с кислородом 1, снабженного редукционным вентилем для регулирования скорости поступления кислорода в печь; промывной склянки 2, содержащей раствор марганцовокислого калия в растворе калия гидроксида или натрия гидроксида; склянки 3, содержащей в нижней части плавленый хлористый кальций и слой стеклянной или обыкновенной ваты, а в верхней — калия гидроксид или натрия гидроксид; крана 4, дающего возможность регулировать подачу очищенного кислорода в трубки для сжигания; трубчатой печи 5 с силистовыми нагревателями, обеспечивающими нагрев до 1250 °С; терморегулятора для регулирования и поддержания необходимой температуры в печи с термопарой и милливольтметром или потенциометром любого типа; поглотительного сосуда 12, состоящего из двух одинаковых сосудов,

Издание официальное

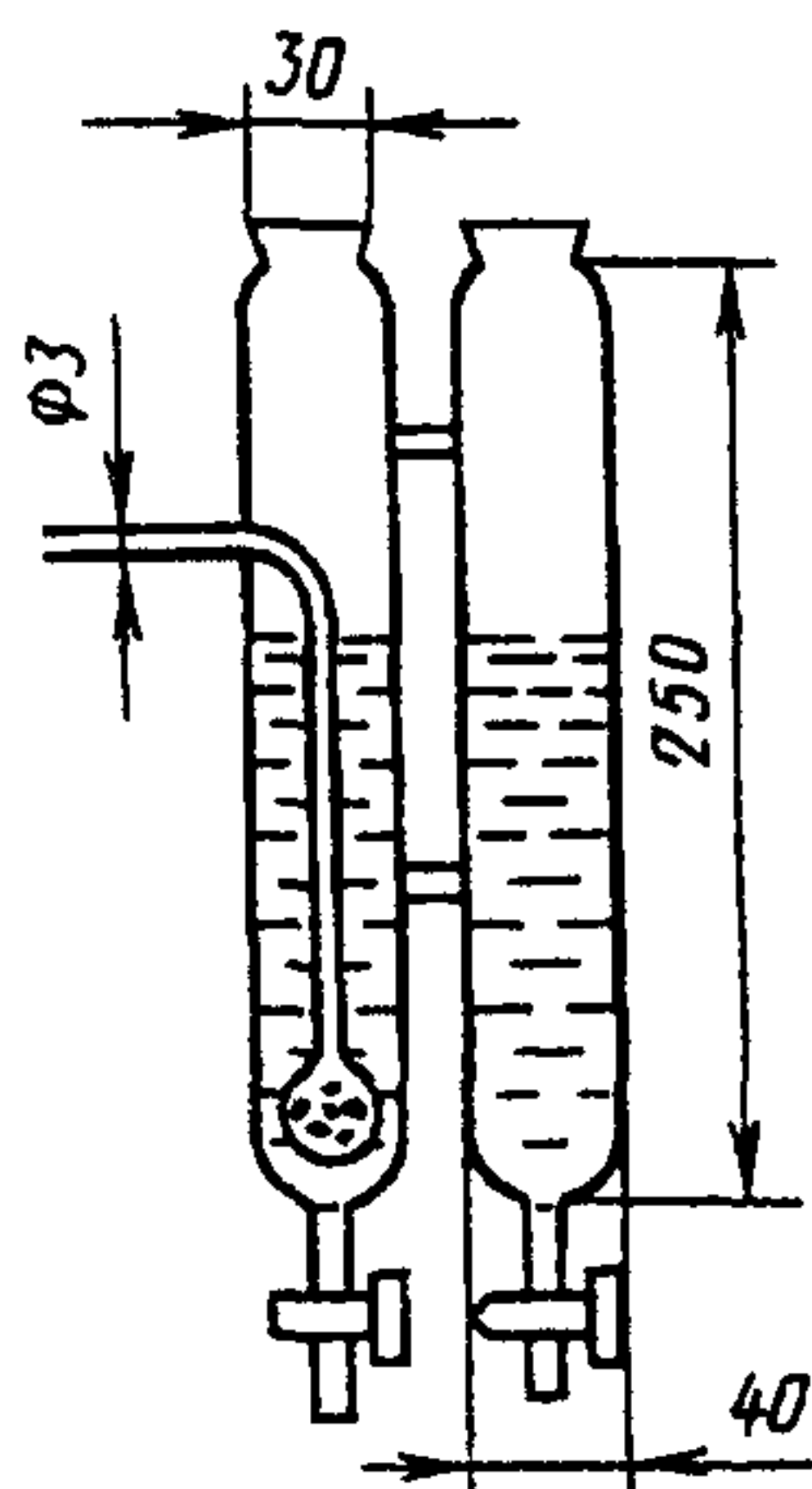
Перепечатка воспрещена

★

© Издательство стандартов, 1978  
© ИПК Издательство стандартов, 2000  
Переиздание с Изменениями



Черт. 1



Черт. 2

соединенных стеклянными перемычками. Допускается использование двух стеклянных цилиндров высотой по 250 мм из стекла одного цвета (черт. 2); бюретки для титрования 13.

Эксихатор по ГОСТ 25336, заполненный оксидом кальция по ГОСТ 8677, предварительно прокаленным при температуре 970—1050 °С, или хлористым кальцием.

Калий двухромовокислый по ГОСТ 4220, дважды перекристаллизованный и высушенный при температуре 170 °С; 0,025 н. раствор: 1,226 г двухромовокислого калия помещают в мерную колбу вместимостью 1 дм<sup>3</sup>, доливают водой до метки и перемешивают.

Калий йодистый по ГОСТ 4232, раствор 50 г/дм<sup>3</sup>.

Калия гидроксид по ГОСТ 24363, раствор 400 г/дм<sup>3</sup>.

Натрия гидроксид по ГОСТ 4328, раствор 400 г/дм<sup>3</sup>.

Калий марганцовокислый по ГОСТ 20490, раствор 40 г/дм<sup>3</sup> в растворе калия гидроксида или натрия гидроксида.

Кальций хлористый, плавленый по НТД.

Кислота серная по ГОСТ 4204, разбавленная 5:100.

Крахмал растворимый по ГОСТ 10163, раствор 10 г/дм<sup>3</sup>.

Натрий углекислый безводный по ГОСТ 83.

Натрий серноватистоокислый (тиосульфат натрия), 0,025 н. раствор; готовят за 2—3 сут до применения следующим образом: 6,2 г серноватистоокислого натрия растворяют в 100 см<sup>3</sup> свежeproкипяченной и охлажденной воды, прибавляют 0,2 г безводного углекислого натрия, доливают водой до 1 дм<sup>3</sup> и хорошо перемешивают.

*Установка массовой концентрации раствора серноватистоокислого натрия*

В коническую колбу вместимостью 250 см<sup>3</sup> наливают 10 см<sup>3</sup> серной кислоты, разбавленной 5:100, прибавляют 10 см<sup>3</sup> раствора йодистого калия, 25 см<sup>3</sup> 0,025 н. раствора двухромовокислого калия. Колбу закрывают пришлифованной пробкой и оставляют в темном месте на 8—10 мин. Прибавляют воду до объема 70—80 см<sup>3</sup> и титруют выделившийся йод раствором серноватистоокислого натрия до тех пор, пока цвет раствора не станет светло-желтым, прибавляют 2 см<sup>3</sup> раствора крахмала и продолжают титрование до исчезновения синей окраски.

Массовую концентрацию раствора ( $N$ ) серноватистоокислого натрия вычисляют по формуле

$$N = \frac{0,025 \cdot 25}{V},$$

где  $V$  — объем раствора серноватистоокислого натрия, израсходованный на титрование, см<sup>3</sup>.

Стандартный образец меди, стали (нелегированной) или железа с массовой долей серы 0,002—0,03 %.

Йод по ГОСТ 4159, 0,001 н. раствор; готовят следующим образом: 0,127 г йода растворяют в 50 см<sup>3</sup> раствора йодистого калия и разбавляют раствор водой до 1 дм<sup>3</sup>. Раствор хранят в склянке из темного стекла.

Титр раствора йода, выраженный в граммах серы, устанавливают по четырем навескам стандартного образца с известным содержанием серы. Сжигание серы в этом случае проводят так, как указано в п. 2.4.

Титр раствора йода по сере ( $T$ ) в граммах вычисляют по формуле

$$T = \frac{C \cdot m}{V \cdot 100},$$

где  $C$  — массовая доля серы в стандартном образце, %;  
 $V$  — объем раствора йода, израсходованный на титрование, см<sup>3</sup>;  
 $m$  — масса стандартного образца, г.

При отсутствии стандартного образца массовую концентрацию раствора йода устанавливают по раствору серноватистокислового натрия, массовая концентрация которого установлена по раствору двухромовокислового калия.

#### *Установка массовой концентрации раствора йода*

Для установки массовой концентрации раствора йода готовят 0,001 н. раствор серноватистокислового натрия с разбавлением 0,025 н. раствора: отбирают пипеткой 10 см<sup>3</sup> 0,025 н. раствора серноватистокислового натрия, помещают в мерную колбу вместимостью 250 см<sup>3</sup>, доливают предварительно прокипяченной и охлажденной водой до метки и перемешивают. Раствор готовят в день применения. В колбу вместимостью 250 см<sup>3</sup> наливают 18—20 см<sup>3</sup> воды, приливают из бюретки точно отмеренные 20 см<sup>3</sup> раствора йода, разбавляют водой до 70—80 см<sup>3</sup>, перемешивают и титруют 0,001 н. раствором серноватистокислового натрия до тех пор, пока цвет раствора не станет светло-желтым, затем приливают 2 см<sup>3</sup> раствора крахмала и продолжают титрование до исчезновения синей окраски.

Массовую концентрацию раствора йода ( $N$ ) вычисляют по формуле

$$N = \frac{N_1 \cdot V}{20},$$

где  $N_1$  — массовая концентрация серноватистокислового натрия, равная  $\frac{N}{25}$ ;

$V$  — объем раствора серноватистокислового натрия, израсходованного на титрование, см<sup>3</sup>.

Титр раствора йода по сере ( $T$ ) в граммах вычисляют по формуле

$$T = \frac{N \cdot 16,03}{1000}.$$

Допускается применение других реактивов при условии получения метрологических характеристик, не уступающих указанным в стандарте.

(Измененная редакция, Изм. № 2, 4).

#### 2.3. Подготовка к анализу

Перед проведением анализа аппаратуру для сжигания проверяют при 1200—1250 °С на герметичность и на наличие летучих восстанавливающих веществ. Для этого в оба сосуда поглотительного аппарата наливают по 50 см<sup>3</sup> воды и по 10 см<sup>3</sup> раствора крахмала, приливают из бюретки несколько капель раствора йода до появления сине-голубой окраски (интенсивность окраски в обоих сосудах должна быть одинаковой), нагревают печь до 1100—1200 °С и пропускают кислород со скоростью 40—50 пузырьков в 1 мин.

Если через 4—5 мин окраска раствора в левом сосуде исчезнет, то это означает, что из трубки выделяются восстанавливающие вещества, реагирующие с йодом. В этом случае, не прекращая тока кислорода, к раствору в левом сосуде приливают еще несколько капель раствора йода и продолжают прибавление раствора йода до тех пор, пока синяя окраска в растворе будет оставаться постоянной и одинаковой по интенсивности с окраской раствора в правом сосуде.

(Измененная редакция, Изм. № 4).

#### 2.4. Проведение анализа

Навеску меди массой 2,0 г (при массовой доле серы до 0,005 %) или массой 1,0 г (при массовой доле серы свыше 0,005 %) распределяют равномерно по дну прокаленной лодочки для сжигания.

После этого в трубку печи (в наиболее нагретую зону) помещают лодочку с навеской меди при помощи длинного крючка из стальной проволоки диаметром 2—3 мм. Трубку печи немедленно соединяют с остальной аппаратурой и сжигают навеску меди. Скорость пропускания кислорода должна поддерживаться такой, чтобы жидкость в поглотительном сосуде (см. черт. 2, левая часть) поднималась на дополнительную высоту 2—3 см. Когда поступающие из печи в поглотительный

сосуд газы начинают обесцвечивать раствор йода, приливают раствор йода с такой скоростью, чтобы синяя окраска не исчезала во время сжигания навески. Сжигание серы считают законченным, когда окраска раствора в поглотительном растворе остается постоянной и одинаковой по интенсивности с окраской раствора в правой части сосуда для поглощения.

### 3. ФОТОМЕТРИЧЕСКИЙ МЕТОД

#### 3.1. Сущность метода

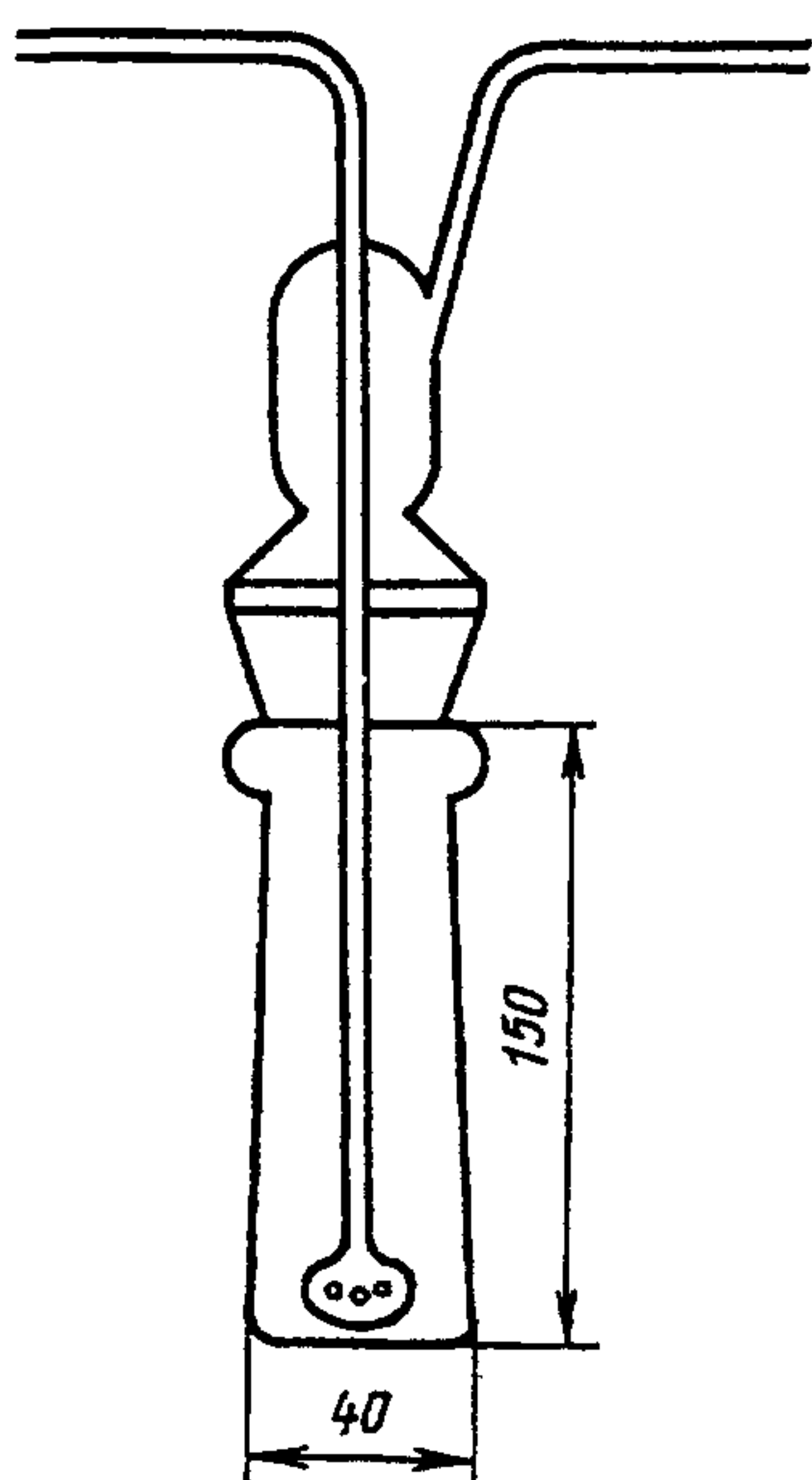
Метод основан на сжигании навески меди, содержащей серу, в токе кислорода при 1200 °С, поглощении образующейся двуокиси серы слабым щелочным раствором астразонового розового и измерении оптической плотности раствора при длине волны 530 нм.

#### 3.2. Аппаратура, реактивы и растворы

Установка для определения серы описана в п. 2.2.

Спектрофотометр или фотоэлектроколориметр со всеми принадлежностями.

Сосуд для поглощения двуокиси серы (черт. 3).



Черт. 3

Астразоновый розовый ФГ.

Растворы астразонового розового ФГ.

Раствор А; готовят следующим образом: 0,4 г астразонового розового и 5 г хлористого натрия помещают в мерную колбу вместимостью 1 дм<sup>3</sup>, растворяют в воде, прибавляют 20 см<sup>3</sup> 0,001 н. раствора формальдегида, тщательно перемешивают и доливают водой до метки.

Раствор хранят в сосуде из темного стекла.

Срок хранения не более трех месяцев.

Раствор Б; готовят следующим образом: 5,0 см<sup>3</sup> раствора А помещают в мерную колбу вместимостью 50 см<sup>3</sup>, прибавляют 5,0 см<sup>3</sup> раствора двууглекислого натрия и доливают до метки водой.

Раствор используют в течение 60 мин после его приготовления.

Натрий двууглекислый по ГОСТ 4201, раствор 50 г/дм<sup>3</sup>.

Натрий хлористый по ГОСТ 4233.

Формалин технический по ГОСТ 1625.

Раствор формальдегида, 0,001 н. свежеприготовленный; готовят следующим образом: 5 см<sup>3</sup> формалина разбавляют водой до 500 см<sup>3</sup>. Отбирают пипеткой 5 см<sup>3</sup> этого раствора в мерную колбу вместимостью 1 дм<sup>3</sup> и доливают водой до метки.

Стандартные образцы меди, стали (нелегированной) или железа с массовой долей серы 0,002—0,03 % для построения градуировочного графика.

#### 3.3. Подготовка к анализу

Перед проведением анализа аппаратуру для сжигания проверяют на герметичность и наличие летучих восстанавливающих веществ следующим образом: в сосуд для поглощения двуокиси серы наливают 50 см<sup>3</sup> точно отмеренного раствора Б астразонового розового и присоединяют его к аппаратуре для сжигания. Нагревают печь до 1200 °С и пропускают кислород со скоростью 40—50 пузырьков в минуту. Через 10 мин отсоединяют поглотительный сосуд и измеряют оптическую плотность раствора (исходный раствор) при длине волны 530 нм в кювете с оптимальной толщиной слоя. Раствором сравнения при измерении оптической плотности является вода.

Эту проверку проводят перед каждой серией опытов до тех пор, пока разность наибольшего и наименьшего значений оптической плотности растворов не будет превышать 0,01.

#### 3.4. Проведение анализа

3.4.1. Навеску меди (табл. 1) помещают в прокаленную лодочку для сжигания. В сосуд для поглощения двуокиси серы наливают 50 см<sup>3</sup> точно отмеренного раствора Б астразонового розового и присоединяют его к аппаратуре для сжигания серы.

Таблица 1

Массовая доля серы, %	Масса навески меди, г
До 0,005	1,00
Св. 0,005 до 0,01 включ.	0,50
" 0,01 " 0,02 "	0,25

В трубку печи (в наиболее нагретую зону) помещают лодочку с навеской меди при помощи длинного крючка из стальной проволоки диаметром 2—3 мм и сжигают навеску меди при 1200 °С и скорости потока кислорода 40—50 пузырьков в 1 мин.

По окончании сжигания (примерно через 10 с) в течение последующих 10 мин продолжают пропускание кислорода. Поглотительный сосуд отсоединяют и измеряют оптическую плотность раствора при длине волны 530 нм в кювете с оптимальной толщиной слоя. Раствором сравнения при измерении оптической плотности является вода.

Оптическую плотность раствора измеряют не позже, чем через 30 мин после поглощения двуокиси серы. Полученное значение оптической плотности вычитают из значения оптической плотности исходного раствора.

Массу серы в растворе устанавливают по градуировочному графику.

#### 3.4.2. Построение градуировочного графика

Навески стандартных образцов меди, стали или железа, содержащие от 5 до 70 мкг серы, помещают в лодочку для сжигания и далее анализ проводят так, как описано в п. 3.4.1.

По найденным значениям разностей оптических плотностей исходного раствора и оптических плотностей растворов, полученных в результате поглощения двуокиси серы, образовавшейся при сжигании стандартных образцов, и соответствующим им содержаниям серы строят градуировочный график.

### 4. ОБРАБОТКА РЕЗУЛЬТАТОВ

4.1. Массовую долю серы ( $X$ ) в процентах для титриметрического метода вычисляют по формуле

$$X = \frac{T \cdot V \cdot 100}{m},$$

где  $T$  — титр раствора йода, выраженный в граммах серы;

$V$  — объем раствора йода, израсходованный на титрование, см<sup>3</sup>;

$m$  — масса навески меди, г.

4.2. Массовую долю серы ( $X$ ) в процентах для фотометрического метода вычисляют по формуле

$$X = \frac{m_1}{m \cdot 10000},$$

где  $m_1$  — масса серы, найденная по градуировочному графику, мкг;

$m$  — масса навески меди, г.

4.3. Расхождения между результатами двух параллельных определений и двумя анализами не должны превышать значений, приведенных в табл. 2.

Таблица 2

Массовая доля серы, %	Абсолютное допустимое расхождение, %, результатов	
	параллельных определений	анализов
От 0,0010 до 0,0030 включ.	0,0005	0,0010
Св. 0,003 » 0,006 »	0,001	0,002
» 0,006 » 0,020 »	0,002	0,004

(Измененная редакция, Изм. № 4).

4.4. При разногласиях в оценке массовой доли серы применяют титриметрический метод.

(Введен дополнительно, Изм. № 4).

**ПРИЛОЖЕНИЕ.** (Исключено, Изм. № 4).

**ИНФОРМАЦИОННЫЕ ДАННЫЕ**

**1. РАЗРАБОТАН И ВНЕСЕН Министерством цветной металлургии СССР**

**РАЗРАБОТЧИКИ**

Г.П. Гиганов; Е.М. Феднева; А.А. Бляхман; Е.Д. Шувалова; А.Н. Савельева

**2. УТВЕРЖДЕН И ВВЕДЕН В ДЕЙСТВИЕ** Постановлением Государственного комитета стандартов Совета Министров СССР от 24.01.78 № 155

**3. ВЗАМЕН ГОСТ 13938.2—68**

**4. Стандарт соответствует стандарту ИСО 7266—84**

**5. ССЫЛОЧНЫЕ НОРМАТИВНО-ТЕХНИЧЕСКИЕ ДОКУМЕНТЫ**

Обозначение НТД, на который дана ссылка	Номер раздела, пункта
ГОСТ 83—79	2.2
ГОСТ 1625—89	3.2
ГОСТ 4159—79	2.2
ГОСТ 4201—79	3.2
ГОСТ 4204—77	2.2
ГОСТ 4220—75	2.2
ГОСТ 4232—74	2.2
ГОСТ 4233—77	3.2
ГОСТ 4328—77	2.2
ГОСТ 8677—76	2.2
ГОСТ 10163—76	2.2
ГОСТ 13938.1—78	1
ГОСТ 20490—75	2.2
ГОСТ 24363—80	2.2
ГОСТ 25336—82	2.2

**6. Ограничение срока действия снято по протоколу № 3—93 Межгосударственного Совета по стандартизации, метрологии и сертификации (ИУС 4—94)**

**7. ПЕРЕИЗДАНИЕ (ноябрь 1999 г.) с Изменениями № 1, 2, 3, 4, утвержденными в декабре 1979 г., апреле 1983 г., июне 1985 г., апреле 1988 г. (ИУС 2—80, 7—83, 8—85, 7—88)**

Редактор *Л.И. Нахимова*  
 Технический редактор *Л.А. Кузнецова*  
 Корректор *М.С. Кабакова*  
 Компьютерная верстка *С.В. Рябовой*

Изд. лиц. № 021007 от 10.08.95. Сдано в набор 25.11.99. Подписано в печать 24.12.99. Усл.печл. 0,93. Уч.-издл. 0,70.  
 Тираж 146 экз. С 4124. Зак. 1059.

ИПК Издательство стандартов, 107076, Москва, Колодезный пер., 14.  
 Набрано в Издательстве на ПЭВМ  
 Филиал ИПК Издательство стандартов — тип. "Московский печатник", 103062, Москва, Лялин пер., 6.  
 Плр № 080102