

**ПОЛУФАБРИКАТЫ ВОЛОКНИСТЫЕ,
БУМАГА И КАРТОН**

**МЕТОДЫ ОПРЕДЕЛЕНИЯ ПРОЧНОСТИ НА ИЗЛОМ
ПРИ МНОГОКРАТНЫХ ПЕРЕГИБАХ**

Издание официальное



Москва
Стандартинформ
2007

**ПОЛУФАБРИКАТЫ ВОЛОКНИСТЫЕ,
БУМАГА И КАРТОН****Метод определения прочности на излом
при многократных перегибах**

Fibre semimanufactures, paper and board.
Method for determination of breaking strength

**ГОСТ
13525.2—80****Взамен
ГОСТ 13525.2—68**

МКС 85.040
85.060
ОКСТУ 5409

Постановлением Государственного комитета СССР по стандартам от 31.10.80 № 5238 дата введения установлена

в части применения прибора с натяжением 4,90 Н

01.07.8101.07.83

Ограничение срока действия снято по протоколу № 5—94 Межгосударственного совета по стандартизации, метрологии и сертификации (ИУС 11-12 — 94)

Настоящий стандарт распространяется на волокнистые полуфабрикаты, бумагу и картон и устанавливает метод определения прочности на излом при многократных перегибах.

Стандарт не распространяется на картон толщиной более 1,4 мм.

Сущность метода заключается в определении числа двойных перегибов, выдерживаемых образцом, находящимся под натяжением, до разрушения по линии изгиба.

Стандарт соответствует международному стандарту ИСО 5626—78 в части метода испытания продукции на приборе типа Шоппера, за исключением обработки результатов испытаний.

(Измененная редакция, Изм. № 1).

1. ОТБОР ПРОБ

1.1. Отбор проб целлюлозы — по ГОСТ 7004—93.

1.2. Отбор проб бумаги и картона — по ГОСТ 8047—2001.

1.3. Для испытания целлюлозы изготавливают пять отливок по ГОСТ 14363.4—89.

1.4. Для испытания бумаги и картона из листов пробы произвольно отбирают десять листов для испытания.

(Измененная редакция, Изм. № 1).

2. АППАРАТУРА

2.1. Для испытания бумаги и отливок из полуфабрикатов толщиной до 0,25 мм используют прибор (черт.1), отвечающий требованиям, указанным ниже:

прибор должен иметь два зажима, расположенных горизонтально; расстояние между ними должно быть $(90+2)$ мм; зажимы должны обеспечивать прочное закрепление образца по всей ширине и удерживать его без выскользывания в течение всего испытания;

Издание официальное

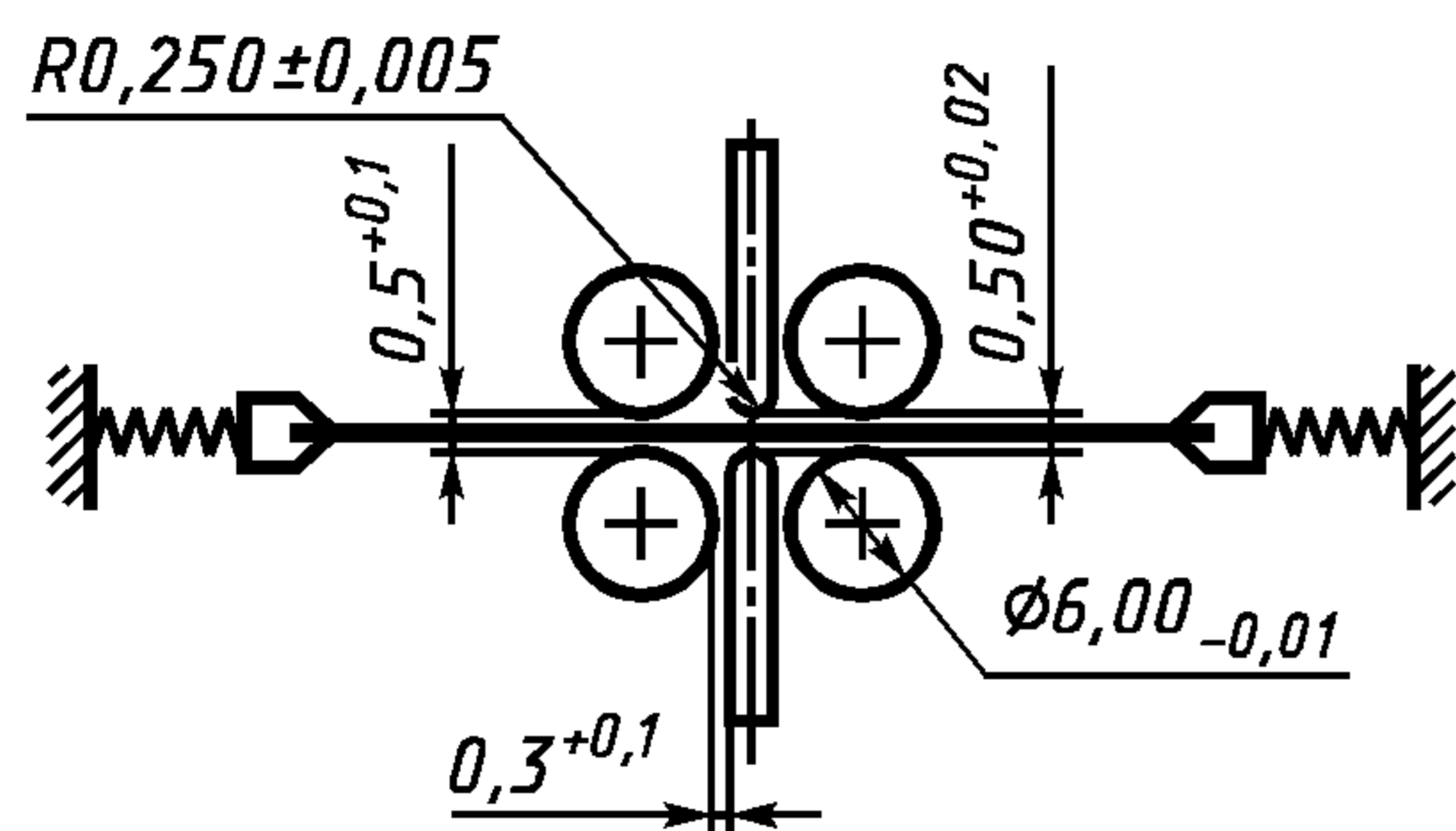
Перепечатка воспрещена

*Издание (июль 2007 г.) с Изменением № 1, утвержденным в декабре 1985 г.
(ИУС 2—86).*

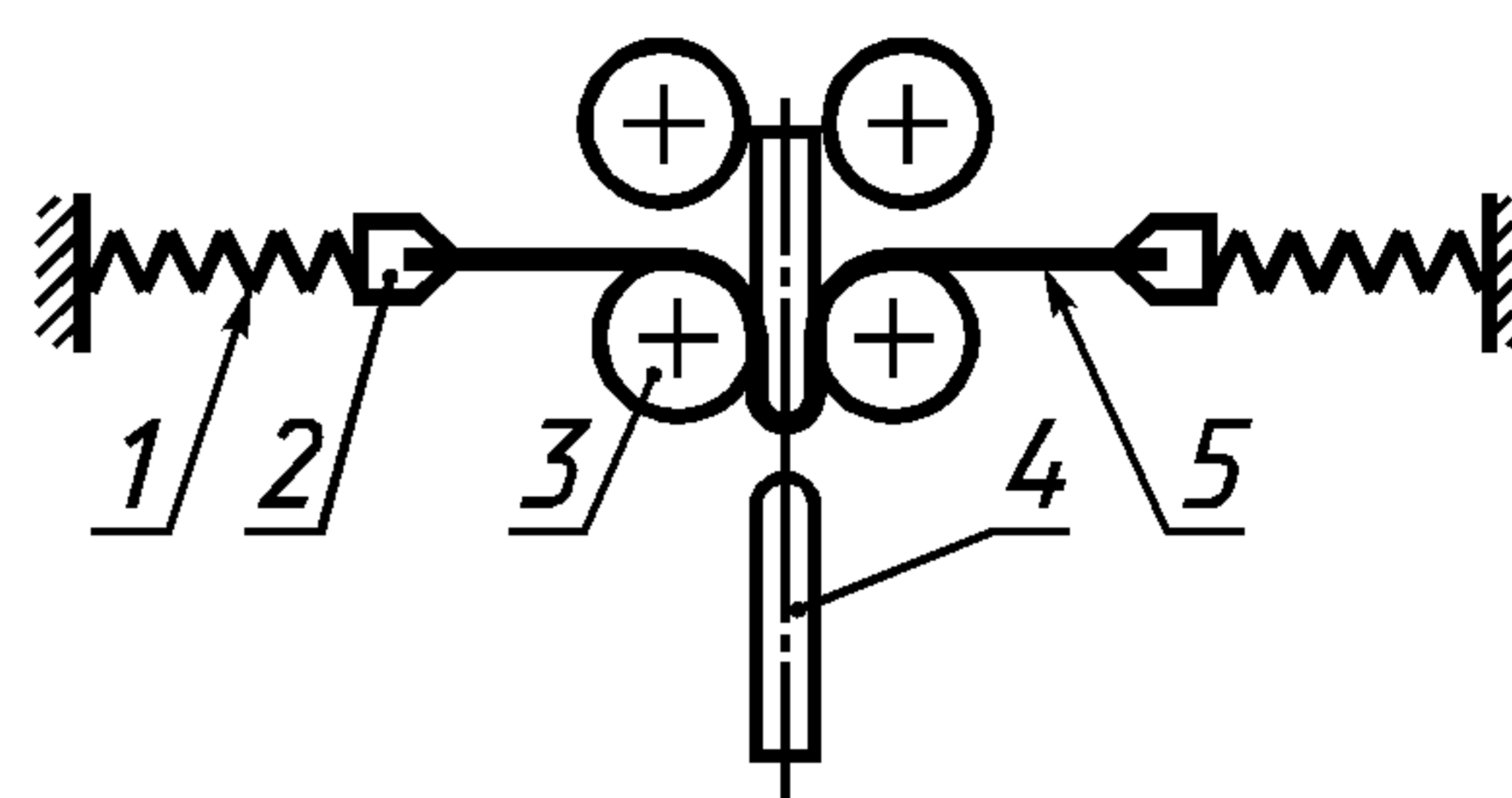
© Издательство стандартов, 1981

© Стандартиформ, 2007

Исходное положение образца



Максимальное натяжение образца



1 — пружина; 2 — зажим; 3 — ролик; 4 — изгибающая пластина; 5 — образец

Черт. 1

прибор должен иметь две изгибающие пластины, которые совершают возвратно-поступательное движение между двумя парами роликов, установленных вертикально с возможностью вращения; перемещение пластин от исходного положения должно составлять $(10,0 \pm 0,1)$ мм с числом двойных ходов в минуту 120 ± 5 ; отклонение от параллельности рабочих кромок изгибающих пластин и образующих роликов не должно превышать 0,01 мм;

прибор должен обеспечивать плавное увеличение натяжения образца, Н (гс):

от $4,02 \pm 0,10$ (410 ± 10) в исходном положении до

$4,90 \pm 0,10$ (500 ± 10) при максимальном натяжении образца

или от $7,55 \pm 0,29$ (770 ± 30) в исходном положении до

$9,81 \pm 0,20$ (1000 ± 20) при максимальном натяжении образца;

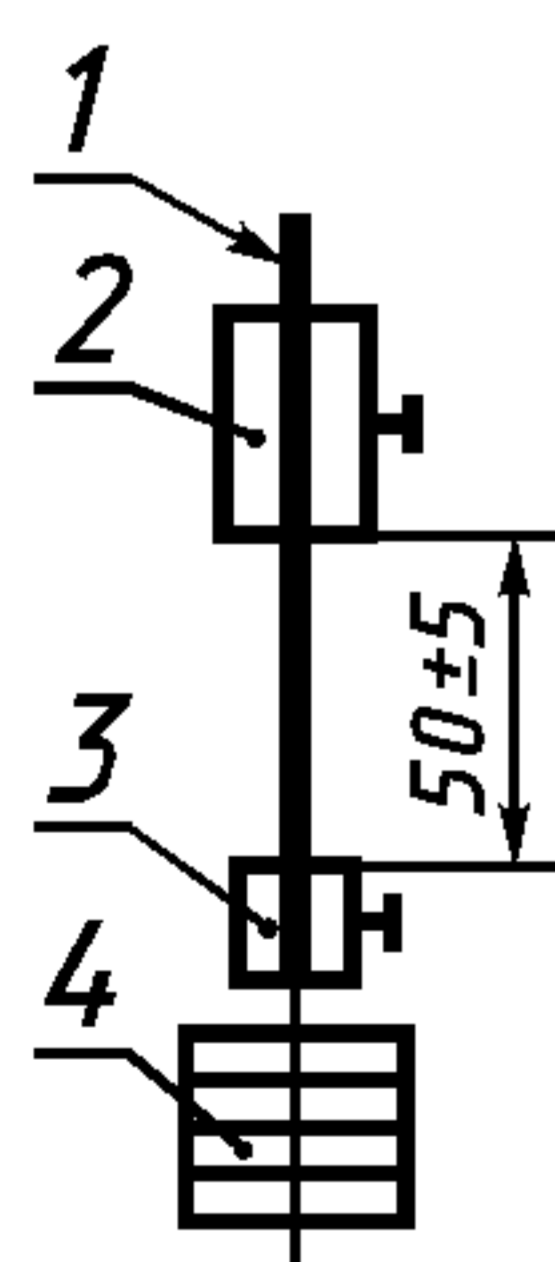
прибор должен иметь счетчик двойных перегибов, автоматически отключающийся при разрушении образца.

2.2. Для испытания бумаги и картона толщиной до 1,4 мм используют прибор (черт. 2), отвечающий требованиям, указанным ниже:

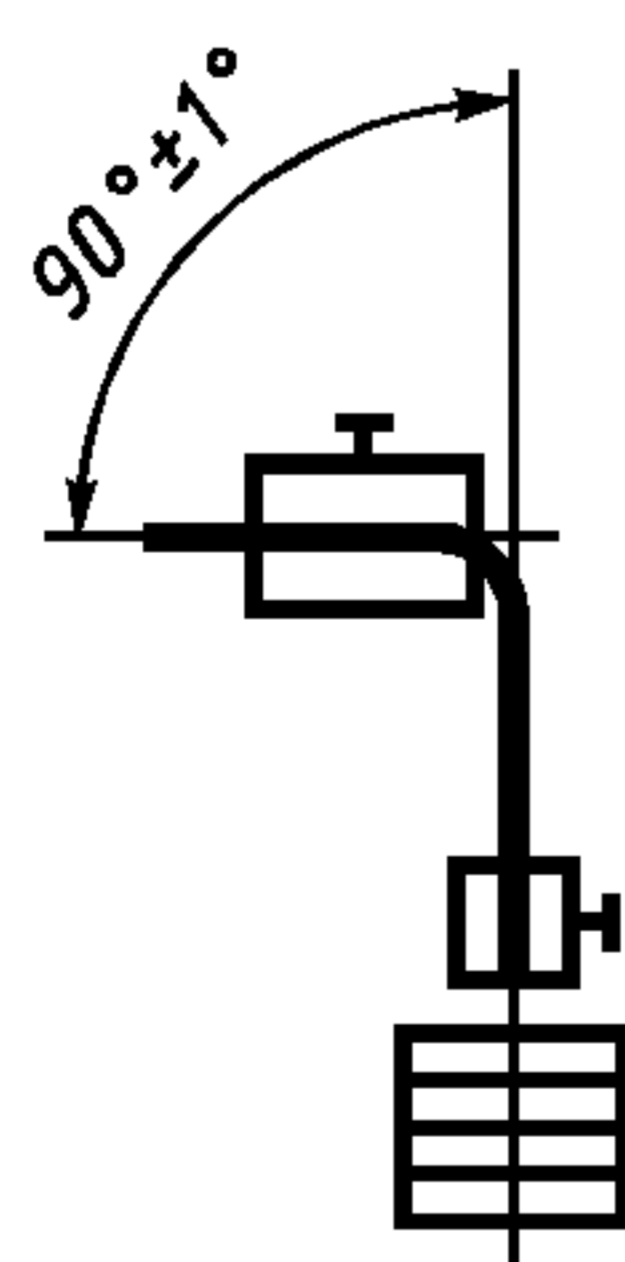
прибор должен иметь два зажима, расположенных вертикально один над другим; ширина зажимов должна быть не менее 15,2 мм и их зажимные поверхности должны быть параллельными между собой; верхний изгибающий зажим должен поворачиваться вправо и влево на угол $(90 \pm 1)^\circ$ от вертикали и должен перегибать образец с числом двойных перегибов в минуту 120 ± 5 ;

профиль губок верхнего зажима должен соответствовать черт. 3; губки верхнего зажима при закреплении образца должны перемещаться одновременно, чтобы ось образца проходила через центр

Исходное положение

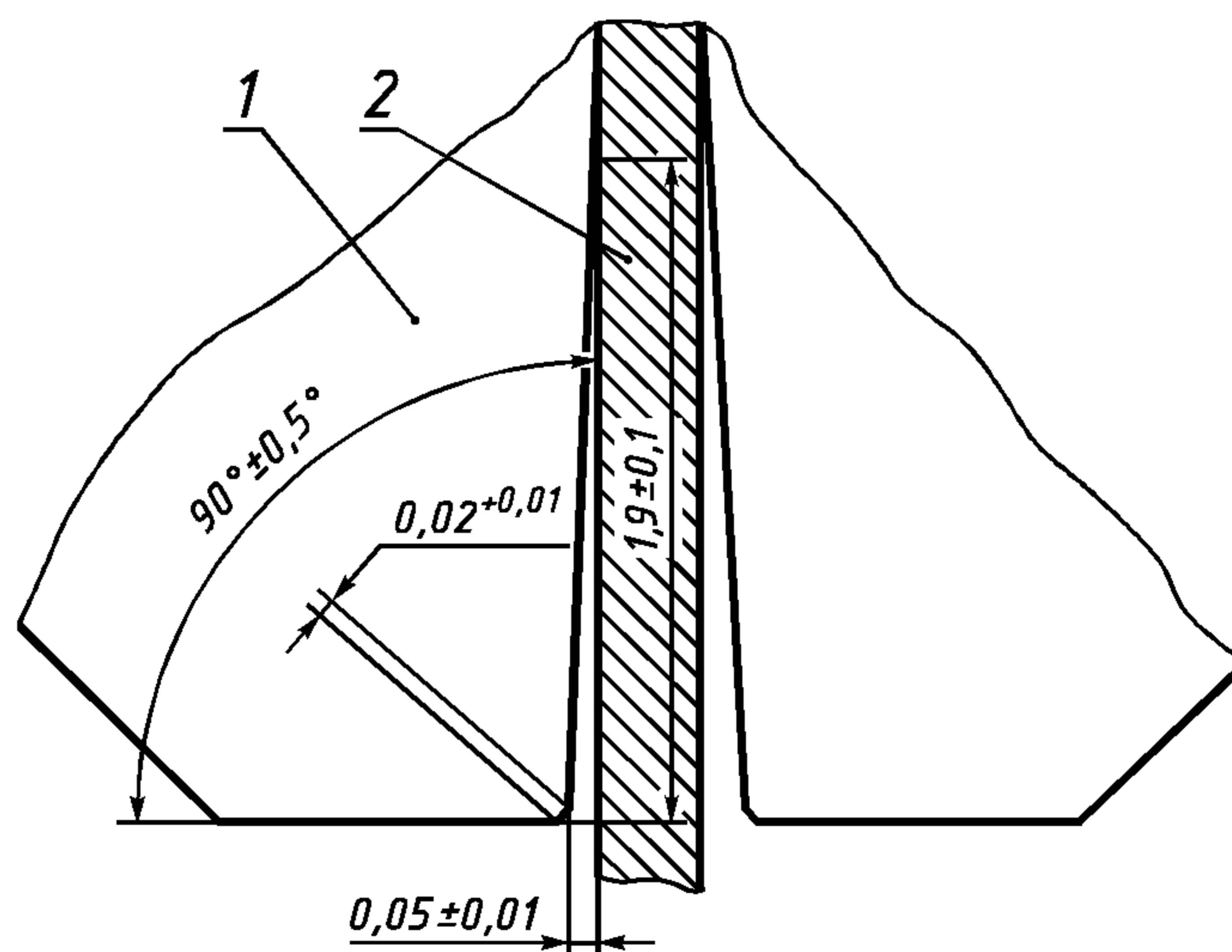


Максимальный перегиб



1 — испытуемый образец; 2 — верхний изгибающий зажим; 3 — нижний зажим; 4 — грузы

Черт. 2



1 — губка; 2 — испытуемый образец

Черт. 3

С. 3 ГОСТ 13525.2—80

поворота верхнего зажима; положение губок должно быть таким, чтобы независимо от толщины испытуемого образца вертикальное перемещение нижнего зажима в процессе испытания не превышало 0,6 мм;

в комплект прибора должны входить сменные грузы, обеспечивающие следующие значения натяжения испытуемого образца, Н (гс):

1,96±0,01 (200±1),
4,90±0,02 (500±3),
9,81±0,05 (1000±5),
12,75±0,07 (1300±7);

прибор должен иметь счетчик числа двойных перегибов, автоматически отключающийся при разрушении образца.

2.3. Нож для нарезания образцов шириной (15,0±0,1) мм.

3. ПОДГОТОВКА К ИСПЫТАНИЮ

3.1. Для испытания полуфабрикатов по п. 2.1 вырезают из каждой отливки в соответствии со схемой, указанной в ГОСТ 14363.4—89, по два образца шириной (15,0±0,1) мм и длиной (97±1) мм или (100±1) мм.

3.2. Для испытания бумаги по п. 2.1 из каждого листа вырезают по одному образцу в машинном и поперечном направлениях шириной (15,0±0,1) мм и длиной (97±1) мм или (100±1) мм.

3.3. Для испытания бумаги и картона по п. 2.2 из каждого листа вырезают по одному образцу в машинном и поперечном направлениях шириной (15,0±0,1) мм и длиной (150±5) мм.

3.4. Образцы перед испытанием подвергают кондиционированию по ГОСТ 13523—78; относительная влажность, температура и продолжительность кондиционирования должны быть указаны в нормативно-технической документации на продукцию.

(Измененная редакция, Изм. № 1).

4. ПРОВЕДЕНИЕ ИСПЫТАНИЙ

4.1. Испытания проводят в кондиционных условиях по ГОСТ 13523—78 при температуре и относительной влажности воздуха, указанных в нормативно-технической документации на продукцию.

4.2. Испытывают по десять образцов из отливок полуфабрикатов и по десять образцов бумаги и картона в машинном и поперечном направлениях или в одном из них в соответствии с указаниями в нормативно-технической документации на продукцию.

4.3. Усилие натяжения образца выбирают в соответствии с указаниями нормативно-технической документации на продукцию. При отсутствии такого указания испытания проводят на приборе по п. 2.1 при максимальном натяжении образца (9,81±0,20) Н [(1000±20) гс], а на приборе по п. 2.2 — при натяжении (12,75±0,07) Н [(1300±7) гс].

4.4. Образец закрепляют в зажимах так, чтобы он не выскользнул во время испытания.

4.5. Число двойных перегибов отсчитывают по счетчику с точностью до 1.

4.6. Результаты испытаний образцов, выскользнувших из зажима или разорвавшихся не по линии перегиба, не учитываются.

4.7. Температура воздуха в зоне перегиба образца после 4 ч непрерывной работы прибора не должна превышать температуру в помещении более чем на 2°С.

5. ОБРАБОТКА РЕЗУЛЬТАТОВ

5.1. Прочность на излом при многократных перегибах — число двойных перегибов — определяют средним арифметическим результатов испытаний десяти образцов из отливок полуфабрикатов или десяти образцов бумаги или картона в машинном или поперечном направлениях либо другим значением, указанным в нормативно-технической документации на продукцию. Среднее арифметическое округляют до целых чисел, указанных ниже:

1 — при числе двойных перегибов до 100;
10 » » » » св. 100 до 1000;
100 » » » » св. 1000.

5.2. При записи результатов испытания указывается в скобках значение натяжения образца, при котором проводилось испытание.