



**ГОСУДАРСТВЕННЫЙ СТАНДАРТ  
СОЮЗА ССР**

---

**БУМАГА И КАРТОН**

**МЕТОД ОПРЕДЕЛЕНИЯ ГЛАДКОСТИ ПО БЕККУ**

**ГОСТ 12795—89**

**(ИСО 5627—84, СТ СЭВ 3672—82)**

**Издание официальное**

**3 коп. БЗ 4—89/270**

**ГОСУДАРСТВЕННЫЙ КОМИТЕТ СССР ПО СТАНДАРТАМ  
Москва**

**БУМАГА И КАРТОН****ГОСТ****Метод определения гладкости по Бекку****12795—89**Paper and board.  
Method for determination of smoothness.  
Bekk method**(ИСО 5627—84,  
СТ СЭВ 3672—82)**

ОКП 54 3000 54 4000

Срок действия с 01.01.90  
до 01.01.95**Несоблюдение стандарта преследуется по закону**

Настоящий стандарт распространяется на бумагу и картон толщиной до 0,6 мм и устанавливает метод определения гладкости по Бекку.

Сущность метода заключается в измерении времени прохождения определенного объема воздуха в вакуумную камеру между поверхностью испытуемого образца бумаги или картона и поверхностью стеклянной полированной пластинки при определенных условиях.

**1. ОТБОР ПРОБ**

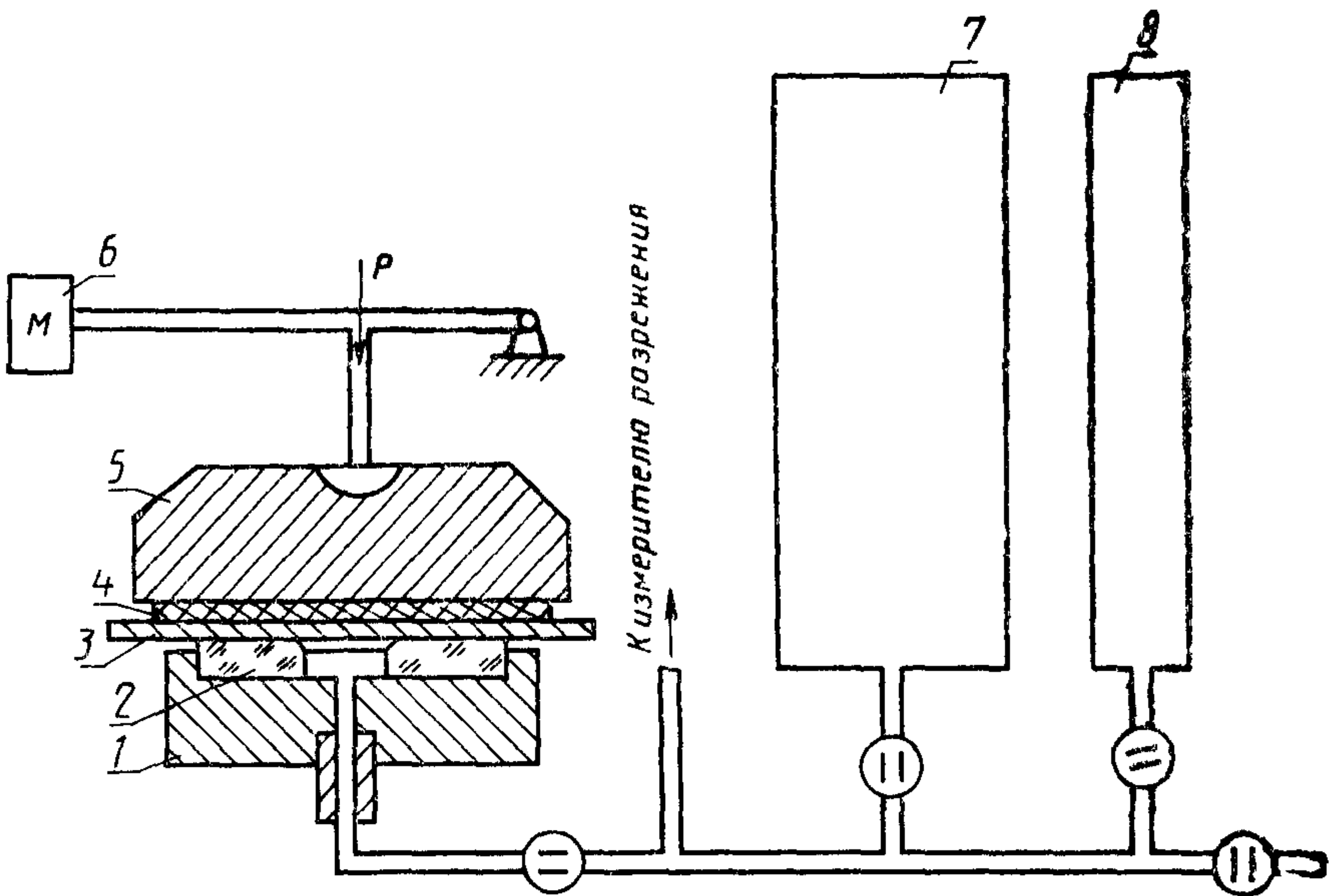
Отбор проб — по ГОСТ 8047. Из листов пробы произвольно отбирают 10 листов для испытания.

**2. АППАРАТУРА**

2.1. Пневматический прибор (см. чертеж) должен иметь: две вакуумные камеры вместимостью  $(380 \pm 1)$  и  $(38,0 \pm \pm 0,5)$  см<sup>3</sup>;

вакуумметр или преобразователь разрежения с отметками, соответствующими принятым значениям разрежения, погрешность создаваемого разрежения не превышает  $\pm 0,4$  кПа ( $\pm 3$  мм рт. ст.);

стеклянную пластинку, которая должна иметь ровную полированную поверхность без трещин, царапин и других дефектов, видимых невооруженным глазом, с параметрами шероховатости



1 — опорный столик; 2 — стеклянная пластина; 3 — испытуемый образец; 4 — резиновая прокладка; 5 — прижимной диск; 6 — рычаг с грузом; 7 — вакуумная камера вместимостью 380 см<sup>3</sup>; 8 — вакуумная камера вместимостью 38 см<sup>3</sup>

поверхности не более  $R_z=0,100$  мкм по ГОСТ 2789, с плоскостностью, характеризуемой получением непрерывной интерференционной картины при притирании плоской стеклянной пластинки по ГОСТ 2923. Наружный диаметр рабочей поверхности пластинки по фаске должен быть  $(37,40 \pm 0,05)$  мм с максимальным диаметром центрального отверстия пластинки по фаске  $(11,30 \pm 0,05)$  или  $(37,50 \pm 0,05)$  мм с максимальным диаметром центрального отверстия по фаске  $(11,50 \pm 0,05)$  мм;

прокладку из резиновой смеси с твердостью по Шору  $(40 \pm 5)$  условных единиц по ГОСТ 263, с параметрами шероховатости поверхности не более  $Ra=1,00$  мкм по ГОСТ 2789; толщина прокладки должна быть  $(4,0 \pm 0,2)$  мм, диаметр — не менее 45 мм; допускается применение резиновой прокладки с твердостью по Шору  $(35 \pm 10)$  условных единиц и толщиной  $(3,5 \pm 0,5)$  мм.

Прибор должен быть герметичным. Уменьшение разрежения за 1 ч не должно превышать 0,133 кПа (1 мм рт. ст.) при зажатой без образца резиновой прокладке, прилагаемой к прибору.

2.2. Секундомер типа СОП пр-2а-3 по ГОСТ 5072.

### 3. ПОДГОТОВКА К ИСПЫТАНИЮ

3.1. Из каждого пробного листа вырезают по два образца размером (50×50) мм. На каждом образце отмечают верхнюю и сеточную стороны.

3.2. Образцы бумаги и картона должны быть чистыми, без складок, вмятин, морщин, дыр.

3.3. Образцы перед испытанием кондиционируют по ГОСТ 13523 при относительной влажности воздуха, температуре и продолжительности, указанных в нормативно-технической документации на конкретный вид продукции.

### 4. ПРОВЕДЕНИЕ ИСПЫТАНИЯ

4.1. Испытания проводят в условиях, указанных в п. 3.3. Испытывают по десять образцов с верхней и сеточной сторон или десять с одной из них в соответствии с указанными в нормативно-технической документации на конкретный вид продукции.

4.2. Образец помещают между стеклянной пластинкой и резиновой прокладкой испытуемой стороной к стеклянной пластинке, создают давление на образце  $(100 \pm 2)$  кПа [ $(1,00 \pm 0,02)$  кгс/см<sup>2</sup>] и по истечении  $(60 \pm 5)$  с от начала приложения нагрузки измеряют время уменьшения разрежения воздуха в камере на заданное значение.

Условия измерения выбирают по таблице.

Предел измеряемой гладкости, с	Разрежение в камере, кПа (мм рт. ст.)		Вместимость вакуумной камеры, см <sup>3</sup>	Результат измерения гладкости
	начальное	конечное		
До 15	64,2 (482)	37,6 (282)	380	Отсчет по секундомеру $\times 10^{-1}$
	50,7 (380)	29,3 (220)	380	
Св. 15 до 300	64,2 (482)	37,6 (282)	38	Отсчет по секундомеру
	50,7 (380)	48,0 (360)	380	
Св. 300	50,7 (380)	48,0 (360)	38	Отсчет по секундомеру $\times 10$

Не допускается на одном и том же образце определять гладкость верхней и сеточной сторон.

Показания секундомера фиксируют с точностью до 1 с.

## 5. ОБРАБОТКА ИСПЫТАНИЯ

5.1. Гладкость по Бекку определяют в секундах средним арифметическим значением результатов десяти измерений отдельно для верхней и сеточной сторон образца либо другим значением в зависимости от того, какой показатель нормируется в нормативно-технической документации на конкретный вид продукции.

Результат определения округляют до 1 с.

Гладкость в секундах может быть выражена в виде дроби, в числителе которой приводится среднее арифметическое значение в секундах для верхней стороны, а в знаменателе — среднее арифметическое значение для сеточной стороны. При наличии указаний с нормативно-технической документации на конкретный вид продукции дополнительно вычисляют коэффициент вариации гладкости ( $V$ ) в процентах по формуле

$$V = \frac{\sigma}{\bar{x}} \cdot 100,$$

где  $\sigma$  — среднее квадратическое отклонение гладкости в секундах, вычисленное по формуле

$$\sigma = \sqrt{\frac{\sum (x - \bar{x})^2}{n-1}},$$

где  $x$  — единичное значение гладкости, с;

$\bar{x}$  — среднее арифметическое значение гладкости, с;

$n$  — количество испытаний.

5.2. Относительная погрешность определения гладкости не должна превышать  $\pm 10\%$  при доверительной вероятности 95%.

## 6. ПРОТОКОЛ ИСПЫТАНИЯ

Протокол испытания должен содержать следующие данные:  
 наименование и обозначение испытуемого материала;  
 применяемый режим кондиционирования;  
 применяемый тип измерительного прибора;  
 условия испытания (применяемый перепад давлений);  
 обстоятельства, которые могут повлиять на результат испытаний и их оценку;  
 значение гладкости по Бекку;  
 обозначение настоящего стандарта;  
 дату испытания.

## ИНФОРМАЦИОННЫЕ ДАННЫЕ

**1. РАЗРАБОТАН И ВНЕСЕН** Министерством лесной промышленности СССР

### ИСПОЛНИТЕЛИ

Е. Н. Куликова, Т. И. Аршук

**2. УТВЕРЖДЕН И ВВЕДЕН В ДЕЙСТВИЕ** Постановлением Государственного комитета СССР по стандартам от 24.03.89 № 662

**3. Срок первой проверки — 1995 г.**  
Периодичность проверки — 5 лет

**4. Стандарт полностью соответствует ИСО 5627—84, СТ СЭВ 3672—82**

**5. ВЗАМЕН ГОСТ 12795—78**

**6. ССЫЛОЧНЫЕ НОРМАТИВНО-ТЕХНИЧЕСКИЕ ДОКУМЕНТЫ**

Обозначение НТД, на который дана ссылка	Номер раздела, пункта
ГОСТ 263—75	2.1
ГОСТ 2789—73	2.1
ГОСТ 2923—75	2.1
ГОСТ 8047—78	1
ГОСТ 13523—78	3.3
ГОСТ 5072—79	2.1

Редактор *Т. В. Смыка*  
Технический редактор *О. Н. Никитина*  
Корректор *В. М. Смирнова*

Сдано в наб 12 04 89 Подп. в печ 14 06 89 0,5 усл п л. 0,5 усл кр-отт 0,29 уч. изд л.  
Тир. 8 000 Цена 3 к.

---

Ордена «Знак Почета» Издательство стандартов, 123557, Москва, ГСП, Новопресненский пер., 3  
Тип. «Московский печатник». Москва, Лялин пер. 6. Зак. 467