

МЕЖГОСУДАРСТВЕННЫЙ СТАНДАРТ

СЕРА ТЕХНИЧЕСКАЯ

МЕТОДЫ ИСПЫТАНИЙ

Издание официальное

МЕЖГОСУДАРСТВЕННЫЙ СОВЕТ
ПО СТАНДАРТИЗАЦИИ, МЕТРОЛОГИИ И СЕРТИФИКАЦИИ
Минск

Предисловие

1 РАЗРАБОТАН Научно-исследовательским и проектным институтом серной промышленности с опытным заводом, Украина

ВНЕСЕН Техническим секретариатом Межгосударственного Совета по стандартизации, метрологии и сертификации

2 ПРИНЯТ Межгосударственным Советом по стандартизации, метрологии и сертификации 21 октября 1993 г. (приказом № 1 к протоколу № 4–93)

За принятие проголосовали:

Наименование государства	Наименование национального органа по стандартизации
Республика Армения Республика Белоруссия Республика Казахстан Республика Молдова Российская Федерация Туркменистан Республика Узбекистан Украина	Армгосстандарт Белстандарт Госстандарт Республики Казахстан Молдовастандарт Госстандарт России Туркменглавгосинспекция Узгосстандарт Госстандарт Украины

3 Постановлением Комитета Российской Федерации по стандартизации, метрологии и сертификации от 21.03.96 № 199 межгосударственный стандарт ГОСТ 127.2–93 введен в действие непосредственно в качестве государственного стандарта с 1 января 1997 г.

4 ВЗАМЕН ГОСТ 127–76 (в части методов анализа)

© ИПК Издательство стандартов, 1996

Настоящий стандарт не может быть полностью или частично воспроизведен, тиражирован и распространен в качестве официального издания на территории Российской Федерации без разрешения Госстандарта России

МЕЖГОСУДАРСТВЕННЫЙ СТАНДАРТ

СЕРА ТЕХНИЧЕСКАЯ

Методы испытания

ГОСТ
127.2-93Sulphur for industrial use
Test methods

ОКСТУ 2109

ОКС 71 040 40

Дата введения 1997-01-01

Настоящий стандарт распространяется на техническую серу жидкую, комовую и молотую и устанавливает методы испытания ее физических и химических свойств.

1 ОБЩИЕ ТРЕБОВАНИЯ

1.1 Пределы применения методов указаны в таблице 1.

Таблица 1

Определяемый показатель	Метод анализа	Пределы применения метода массовая доля элемента %	Раздел, пункт стандарта содержащий метод анализа
1 Сера	Расчетный	—	2
2 Зола	Весовой	От 0,007 до 0,4	3
3 Кислоты	Гитриметрическии	Более 0,001	4

Издание официальное

Окончание таблицы 1

Определяемый показатель	Метод анализа	Пределы применения метода, массовая доля элемента, %	Раздел, пункт стандарта, содержащий метод анализа
4 Органические вещества	Газообъемный	Более 0,005	5.1
	Спектральный	"	5.2
	Весовой	"	5.3
	Экстракционный	"	5.4
5 Мышьяк	Фотометрический с применением диэтилдитиокарбамата серебра	От 0,00005 до 0,005	6.1
	Спектральный	От 0,0001 до 1,0	6.2
	Фотометрический с применением молибденовой сини	От 0,005 до 0,1	6.3
6 Селен	Фотометрический с применением 3,3'-диаминобензидина	От 0,0005 до 0,04	7.1
	Фотометрический с применением сернокислого гидразина	"	7.2
7 Железо	Фотометрический с применением О-фенантролина	От 0,002 до 0,2	8
	Спектральный	От 0,001 до 1	11
8 Марганец	Фотометрический с применением формальдегидоксима	От 0,0005 до 0,002	9.1
	Фотометрический с применением йоднокислого калия		9.2
	Спектральный	От 0,001 до 1	11
9 Медь	Фотометрический с применением диэтилдитиокарбамата свинца	От 0,0005 до 0,001	10.1
	Фотометрический с применением диэтилдитиокарбамата натрия	От 0,0002 до 0,002	10.2
	Спектральный	От 0,001 до 1	11
10 Вода	Весовой	Более 0,001	12
11 Гранулометрический состав	Весовой	От 0,001 до 0,01	13

1.2 Установленная доверительная вероятность (Р), с которой погрешность определений находится в границах, указанных в методах анализа, равна 0,95.

1.3 Результаты анализов округляют до значащих цифр в соответствии с нормами, установленными стандартами на соответствующий вид серы.

1.4 При проведении анализов и приготовлении растворов реактивов в случае, если нет других указаний, применяют:

- реактивы квалификации не ниже чистый для анализа (ч.д.а.);
- дистиллированную воду по ГОСТ 6709;
- весы лабораторные общего назначения 2-го класса точности по ГОСТ 24104 с наибольшим пределом взвешивания 200 г;
- набор гирь общего назначения 2-го класса точности по ГОСТ 7328 массой 210 г.

1.5 Допускается использовать для контроля качества любые методы, средства измерения и аппаратуру, прошедшие метрологическую аттестацию и имеющие точностные характеристики не ниже приведенных в настоящем стандарте. При разногласиях в оценке качества определение проводят методами настоящего стандарта.

1.6 Приготовление растворов и реактивов проводят по ГОСТ 4212, ГОСТ 4517, ГОСТ 4919.1, ГОСТ 4919.2, ГОСТ 25794.1.

1.7 Градуировочные графики строят один раз в три месяца и после каждой замены реактивов.

При построении градуировочных графиков каждая точка должна представлять собой среднее арифметическое результатов трех параллельных измерений.

1.8 Отбор и подготовка проб по ГОСТ 127.3.

2 ОПРЕДЕЛЕНИЕ МАССОВОЙ ДОЛИ СЕРЫ

Массовую долю серы в пересчете на сухое вещество X_1 , %, вычисляют по формуле

$$X_1 = 100 - (X_2 + X_3 + X_5), \quad (1)$$

где X_2 – массовая доля золы, определенная по разд. 3, %;

X_3 – массовая доля кислот в пересчете на серную кислоту, определенная по разд. 4, %;

X_5 – массовая доля органических веществ, определенная по разд. 5, %

3 ОПРЕДЕЛЕНИЕ МАССОВОЙ ДОЛИ ЗОЛЫ

3.1 Сущность метода

Метод основан на весовом определении массы остатка после прокаливания пробы при температуре $(800 \pm 10)^\circ\text{C}$.

3.2 Аппаратура:

- электропечь сопротивления лабораторная типа СНОЛ, обеспечивающая устойчивую температуру нагрева $(800 \pm 10)^\circ\text{C}$;
- эксикатор 2-230 по ГОСТ 25336;
- чаша 50 (80) или тигель Н-50(80) по ГОСТ 19908;
- электроплитка одноконфорочная по ГОСТ 14919.

3.3 Проведение анализа

$(20,0 \pm 0,1)$ г пробы помещают в чашу, предварительно прокаленную и доведенную до постоянной массы. Чашу устанавливают на электрическую плитку, слегка расплавляют серу и поджигают. Температуру нагрева поддерживают около 220°C , чтобы сера медленно горела в течение 30 мин до полного сгорания серы. Затем чашу помещают в электропечь, прокаливают при температуре $(800 \pm 10)^\circ\text{C}$ до постоянной массы, охлаждают в эксикаторе и взвешивают. Результаты всех взвешиваний в граммах записывают с точностью до третьего десятичного знака.

Если массовая доля золы в сере менее 0,02 %, допускается увеличивать навеску до 50,0 г.

3.4 Обработка результатов

Массовую долю золы X_2 , %, вычисляют по формуле

$$X_2 = \frac{m_1 \cdot 100}{m}, \quad (2)$$

где m_1 — масса остатка после прокаливании в электропечи, г;

m — масса анализируемой пробы, г.

За результат анализа принимают среднее арифметическое результатов двух параллельных определений, абсолютное допускаемое расхождение между которыми, а также абсолютная суммарная погрешность результатов анализа не превышают значений, указанных в таблице 2.

Таблица 2

В процентах

Массовая доля золы	Допускаемое расхождение	Суммарная погрешность
От 0,007 до 0,030 включ	0,004	0,002
Св 0,030 до 0,070 "	0,010	0,006
" 0,07 до 0,10 "	0,02	0,01
" 0,10 до 0,30 "	0,03	0,01
" 0,30 до 0,40 "	0,07	0,03

4 ОПРЕДЕЛЕНИЕ МАССОВОЙ ДОЛИ КИСЛОТ В ПЕРЕСЧЕТЕ НА СЕРНУЮ КИСЛОТУ

4.1 Сущность метода

Метод основан на экстракции кислых веществ с помощью воды и титровании полученного экстракта гидроокисью натрия или гидроокисью калия в присутствии фенолфталеина.

4.2 Аппаратура, реактивы и растворы.

- пипетка вместимостью 100 см³,
- бюретки вместимостью 5 и 10 см³;
- мензурка 250 по ГОСТ 1770;
- цилиндр 1-25 по ГОСТ 1770;
- стакан В-1-400 ТС по ГОСТ 25336;
- колба Кн-2-250-34 ХС по ГОСТ 25336,
- бумага фильтровальная лабораторная по ГОСТ 12026,
- спирт этиловый технический по ГОСТ 18300;
- фенолфталеин (индикатор), спиртовый раствор с массовой долей 1 %,
- калия гидроокись по ГОСТ 24363 или натрия гидроокись по ГОСТ 4328, раствор концентрации $c(\text{КОН}, \text{NaOH}) = 0,01$ моль/дм³ (0,01н.),
- вода дистиллированная, не содержащая СО₂, готовят по ГОСТ 4517

4.3 Проведение анализа

(50±1) г серы взвешивают, записывая результат взвешивания в граммах с точностью до трех десятичных знаков, помещают в стакан, смачивают 25 см³ этилового спирта и добавляют 200 см³ воды. Содержимое стакана перемешивают, стакан накрывают часовым стеклом и кипятят в течение 15–20 мин, периодически перемешивая. После охлаждения содержимое стакана фильтруют через складчатый бумажный фильтр в мерную колбу, доводят объем раствора

до метки водой, не содержащей CO_2 , и тщательно перемешивают. 100 см³ фильтрата отбирают в коническую колбу, титруют из бюретки раствором гидроокиси калия или натрия в присутствии фенолфта-леина до светло-розовой окраски, не исчезающей в течение 1 минуты. Допускается проводить титрование с помощью потенциометра, принимая за точку эквивалентности (окончание титрования) $\text{pH}=8,2-8,3$.

Одновременно проводят контрольный опыт с раствором, содержащим воду и спирт в тех же условиях и с тем же количеством реактивов, но без анализируемого продукта.

4.4 Обработка результатов

Массовую долю кислот в пересчете на серную кислоту X_3 , %, вычисляют по формуле

$$X_3 = \frac{(V_1 - V_2) \cdot K \cdot 0,00049 \cdot 250 \cdot 100}{100 \cdot m}, \quad (3)$$

где V_1 — объем раствора гидроокиси натрия или калия, израсходованный на титрование анализируемого раствора, см³;

V_2 — объем раствора гидроокиси натрия или калия, израсходованный на титрование раствора контрольной пробы, см³;

0,00049 — масса серной кислоты, соответствующая 1 см³ раствора гидроокиси натрия или калия концентрации точно 0,01 моль/дм³, г;

m — масса навески серы, г;

K — поправочный коэффициент для приведения концентрации раствора гидроокиси натрия или калия точно к 0,01 моль/дм³.

За результат анализа принимают среднее арифметическое результатов двух параллельных определений, абсолютное допускаемое значение расхождений между которыми, а также абсолютные значения суммарной погрешности результата анализа не превышают значений, указанных в таблице 3.

Таблица 3

В процентах

Массовая доля кислот	Допускаемое расхождение	Суммарная погрешность
От 0,0010 до 0,0020 включ.	0,0002	0,0001
Св. 0,0020 до 0,0060 "	0,0003	0,0002
" 0,0060 до 0,0200 "	0,0010	0,0006
" 0,020 "	0,001	0,001

5 ОПРЕДЕЛЕНИЕ МАССОВОЙ ДОЛИ ОРГАНИЧЕСКИХ ВЕЩЕСТВ

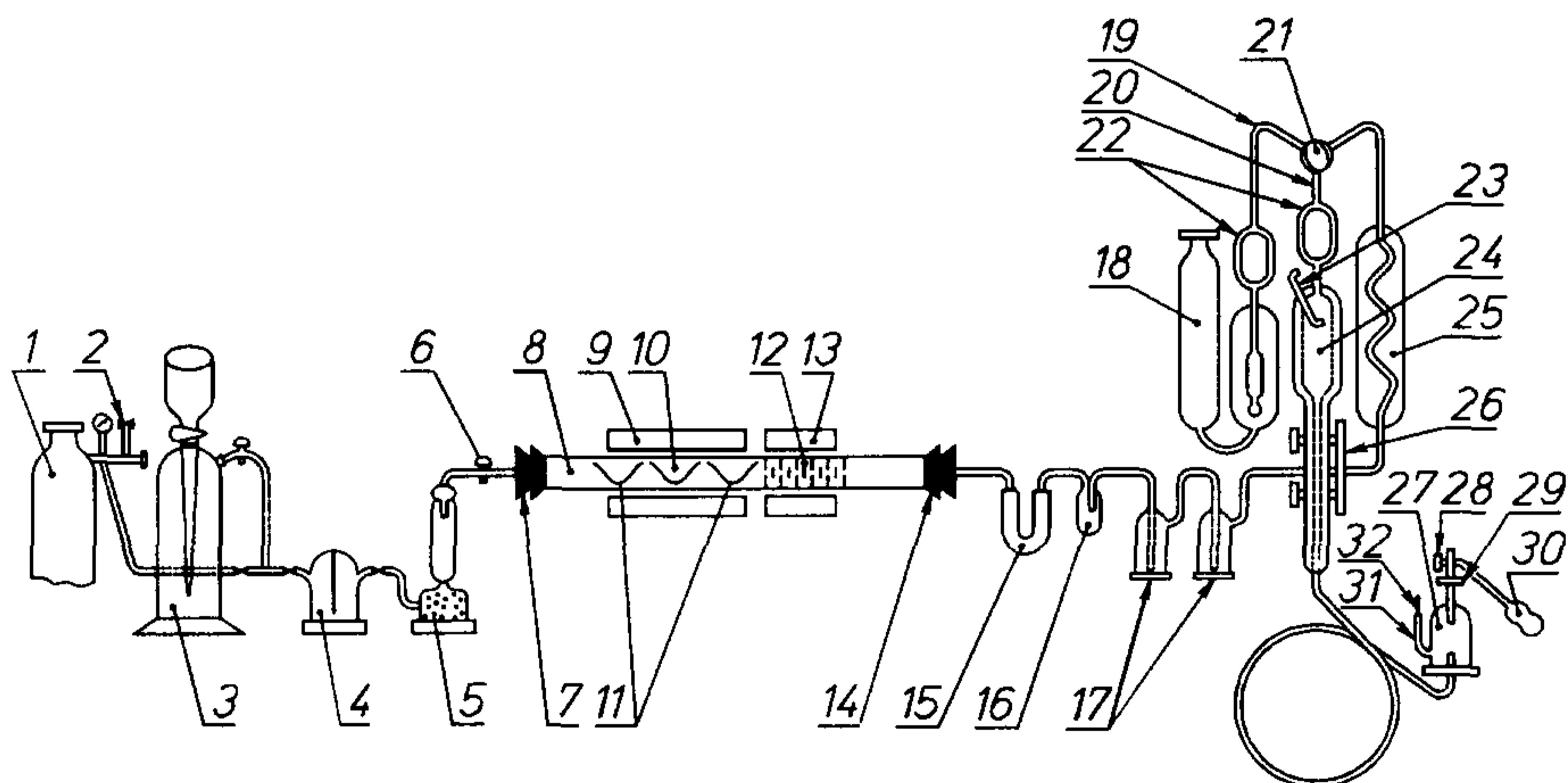
5.1 Газообъемный метод

5.1.1 Сущность метода

Метод основан на сжигании пробы серы в печи в токе кислорода и поглощении выделившейся двуокиси углерода раствором гидроксида калия.

5.1.2 Аппаратура, реактивы и растворы:

- установка для определения углерода (рисунок 1);
- секундомер;
- пипетка;
- асбест, прокаленный при температуре $(800 \pm 25)^\circ\text{C}$, хранят в эксикаторе;
- эксикатор 2-230 по ГОСТ 25336;



1 — кислородный баллон, 2 — редуктор, 3 — газометр или ротаметр по ГОСТ 13045, 4 — склянка СПЖ-250 по ГОСТ 25336, 5 — склянка 3-0,5 по ГОСТ 25336, 6 — соединительный стеклянный кран К1Х по ГОСТ 7995, 7 14 — пробки 8 — трубка из прозрачного кварцевого стекла или фарфоровая. 9 — печь трубчатая обеспечивающая устойчивую температуру нагрева $(850 \pm 50)^\circ\text{C}$ 10, 11 — лодочка ЛСГ по ГОСТ 9147 12 — медная сетка или медная проволока ММ-0 5 по ГОСТ 2112. 13 — печь трубчатая обеспечивающая устойчивую температуру нагрева $(525 \pm 25)^\circ\text{C}$ 15 — трубка ТХ-2-100 по ГОСТ 25336, 16 — склянка СН-2 по ГОСТ 25336, 17 — склянка СН-1-100 по ГОСТ 25336, 18 — 32 — газоанализатор ГОУ-1

Рисунок 1 — Установка для определения углерода

- вата гигроскопическая по ГОСТ 5556,
- стекловата;
- кальций углекислый по ГОСТ 4530,

- калия гидроокись по ГОСТ 24363, раствор с массовой долей 35 %,
- хрома (VI) окись по ГОСТ 3776, хромовую смесь готовят следующим образом 4 г хромового ангидрида растворяют в 10 см³ воды, затем прибавляют небольшими порциями при постоянном помешивании 5 см³ серной кислоты,
- натрия серноокислы 10-водный по ГОСТ 4171, раствор с массовой долей 20% или натрия серноокислый безводный по ГОСТ 4166, раствор с массовой долей 10%, насыщенный углекислым газом или кислородом К раствору прибавляют 5-6 капель серной кислоты и несколько капель метилового оранжевого (затворная жидкость),
- кальций или барий кремнекислый, не содержащий СО₂, при наличии СО₂ кремнекислый кальций или барий прокаливают в электропечи сопротивления, затем в трубе для сжигания при (950±10) °С в токе кислорода или сернистого газа,
- окись меди гранулированная по ГОСТ 16539, медная сетка, проволока или стружка,
- метиловый оранжевый (индикатор), водный раствор с массовой долей 0,1 %;
- калий марганцовокислый по ГОСТ 20490, раствор с массовой долей 5 %,
- аскарит,
- кальций хлористый,
- кислота серная по ГОСТ 4204,
- образец сравнения серы с массовой долей углерода 0,03% для серы сортов 9998, 9995, 9990 и 0,15% – для других сортов Образец сравнения готовят по 5 2 3

5 1 3 Подготовка к анализу

В печи 9 и 13 вставляют кварцевую или фарфоровую трубку 8, которая должна выступать из печей не менее чем на 175 мм с каждой стороны. Оба конца трубы закрывают пробками 7 и 14, в отверстия которых вставлены одноходовые стеклянные краны 6.

В трубу 8 печи 13 между асбестовыми пробками помещают медную сетку 12, свернутую в виде цилиндра, пересыпанную кремнекислым кальцием (барием), не содержащим СО₂. Вместо сетки можно применять медную проволоку, медную стружку или окись меди.

Для сжигания пробы серы в печь подают кислород из баллона 1 с редуктором 2 или из газометра 3. Кислород очищают, пропуская

через склянку Тищенко 4, содержащую раствор марганцовокислого калия в растворе гидроксида калия, затем через колонку 5 для сухих поглотителей, наполненную внизу стеклянными бусами, а сверху — аскаритом и хлористым кальцием, разделенными стеклянной или гигроскопической ватой. Подачу кислорода регулируют краном 6.

Газы из печи для очистки от продуктов сгорания серы пропускают последовательно через U-образную трубку 15, наполненную стеклянной или гигроскопической ватой (для удержания твердых частиц, увлекаемых газом и конденсирующегося тумана серной кислоты), через буферную склянку 6, препятствующий перебрасыванию хромового ангидрида в U-образную трубку 15, через две поглотительные склянки 17, содержащие по 50 см³ раствора хромового ангидрида в серной кислоте. После этого газ поступает в газоанализатор типа ГОУ-1 для измерения объема углекислого газа.

Газоанализатор типа ГОУ-1 состоит из газоизмерительной бюретки (эвдиометра)* 24 вместимостью 250 см³ с автоматическим затвором — поплавком 22, термометром 23 и шкалой 26, холодильника 25 и поглотительного сосуда 18, наполненного раствором гидроксида калия и снабженного автоматическим затвором-поплавком 22. Деления шкалы показывают процентное содержание углерода в сере при навеске 1 г

Бюретка 24 имеет двойные стенки (рубашку), пространство между которыми через специальное отверстие вверху бюретки заполняется водой для поддержания постоянной температуры.

Уравнительная склянка 27 имеет боковую трубку 31, закрываемую пробку 32. Склянку 27 наливают от 400 до 500 см³ водного раствора сернокислого натрия и закрывают резиновой пробкой 29, в отверстие которой вставлен трехходовой кран 28 с резиновой грушей 30.

При помощи груши газовую смесь перекачивают из бюретки 24 в поглотительный сосуд 18 и обратно.

Перед началом работы печи 9 и 13 нагревают до температуры $(850 \pm 50)^\circ\text{C}$ и $(525 \pm 25)^\circ\text{C}$ соответственно. Проверяют все соединения и краны на герметичность и приводят аппарат в рабочее состояние. Для этого кран 21 гребенки 19 ставят в положение, при кото-

* При определении углерода в сере сортов 9998 и 9995 используется микроэвдиометр с делением шкалы 0-0 25 %

ром бюретка 24, поглотительный сосуд 18 и холодильник 25 разобщены между собой. Открыв кран 29 на соединение бюретки 24 с атмосферой, с помощью уравнительной склянки 27 и груши 30 наполняют бюретку 24 затворной жидкостью (при этом кран 28 уравнительной склянки 27 ставят в положение разобщения с атмосферой, а трубку 31 закрывают пробкой 32).

Как только жидкость заполнит бюретку 24, кран 20 закрывают, кран 21 ставят в положение, при котором бюретка 24 соединена с поглотительным сосудом 18. Кран 28 уравнительной склянки 27 ставят на соединение с атмосферой, жидкость при этом из бюретки 24 начинает стекать в склянку 27, уровень раствора щелочи в поглотительном сосуде 18 при этом повышается, поднимая поплавок 22.

Как только поплавок закроет выход из поглотительного сосуда 18, кран 21 гребенки 19 ставят в положение, при котором бюретка 24, поглотительный сосуд 18 и холодильник 25 разобщены между собой. Малый кран 20 снова ставят на соединение бюретки с атмосферой и точно так же, как указано выше, при помощи уравнительной склянки 27, крана 28 и груши 30 наполняют бюретку 24 жидкостью до верхнего предела (поплавок закрывает выход из бюретки).

Когда бюретка 24 заполнится жидкостью, кран 20 закрывают, а кран 28 уравнительной склянки 27 ставят на соединение с атмосферой.

Если прибор герметичен, то поглотительный сосуд 18 остается заполненным, а уровень жидкости в бюретке остается без изменений. Постоянство уровня наблюдают, когда жидкость находится в узкой части бюретки 24, отсчет проводят по делениям шкалы 26.

Если уровни растворов опускаются, то прибор не герметичен, его следует разобрать, протереть краны, смазать их вазелином и вновь проверить на герметичность.

5.1.4 Условия проведения анализа

Измерительная бюретка должна быть тщательно очищена от загрязнений промывкой хромовой смесью, а затем дистиллированной водой.

При отсчете показаний шкалы бюретки необходимо всегда одинаковым способом подносить трубку 31 уравнительной склянки 27 к бюретке, держа ее так, чтобы жидкость всегда была на одном уровне. Шланг, соединяющий бюретку с уравнительной склянкой, должен находиться всегда в одном положении и не свисать со стола.

Отсчеты показаний бюретки можно проводить только после 15–20 с выдержки (измеряют с помощью секундомера), чтобы жидкость могла полностью стечь со стенок.

При появлении в трубке 8 капель серной кислоты кремнекислый кальций (барий) заменяют свежим.

Фарфоровые или кварцевые лодочки длиной 80–100 мм прокалывают в печи при 800–900 °С и хранят в эксикаторе.

5.1.5 Проведение анализа

В трубку для сжигания 8 при помощи медного крючка вдвигают через отверстие для пробки 7 три лодочки 10 и 11 с кремнекислым кальцием (барием) и включают обогрев печей 9 и 13.

Как только печи нагреются до соответствующих температур, газоанализатор ставят в рабочее положение, а трубку 8 с помощью пробок 7 и 14 соединяют с U-образной трубкой 15 и с краном 6, после чего проводят контрольный опыт, т.е. пропускают ток кислорода через накалившую трубку 8 и наблюдают показания шкалы 26 бюретки 24 до и после поглощения двуокиси углерода.

Как только в системе исчезнет углерод, разность показаний шкалы до и после поглощения двуокиси углерода будет равна нулю или будет давать одно и то же значение величины (1-2 деления шкалы), которое вычитают при расчете. Затем работу прибора проверяют по образцу сравнения серы, для этого из трубки 8 печи 9 вынимают лодочки 10 и 11, в лодочку 10 помещают 0,3-0,5 г образца сравнения серы, засыпают кремнекислым кальцием (барием). Лодочки 10 и 11 быстро вдвигают с помощью крючка в трубку 8 печи 9 и закрывают трубку резиновой пробкой 7. Открывают кран 6 и пропускают из газометра 3 ток кислорода со скоростью 4-5 пузырьков в секунду. Кран 21 должен быть отрегулирован так, чтобы спуск затворной жидкости из бюретки 24 в склянку 27 проходил равномерно (наполнение бюретки 24 газами должно длиться около 1-1,5 мин). При этом кран 28 уравнивательной склянки 27 ставят на соединение с атмосферой.

Как только узкая (нижняя) часть бюретки заполнится газами и уровень жидкости достигнет нулевого деления шкалы 26, кран 21 ставят в положение разобщения с холодильником 25, бюреткой 24 и поглотителем 18, прекращают подачу кислорода (закрывают кран 6), жидкости дают стечь со стенок и через 15-20 с измеряют объем полученной газовой смеси. Для этого с трубки 31 склянки 27 снимают пробку 32 и, перемещая склянку 27 при соответствующем положении крана 28 вдоль бюретки (рядом с ней), достигают положения, при котором уровни жидкости в бюретке 24 и трубке 31 склянки 27 находятся на одном уровне. Записывают показания шкалы

26, трубку 31 закрывают пробкой 32. Краном 28 разобщают склянку 27 с атмосферой, поворотом крана 21 соединяют бюретку 24 с сосудом 18 и с помощью груши 30 газообразные продукты переводят 2–3 раза из бюретки 24 в поглотительный сосуд 18 и обратно. При переводе газа в бюретку 24 кран 28 уравнивательной склянки ставят в положение сообщения с атмосферой. Записывают показания шкалы. По разности отсчетов до и после поглощения CO_2 определяют объем поглощенной двуокиси углерода. После измерения объема поглощенной двуокиси углерода с помощью крана 20 освобождают бюретку от газа, заполняют ее затворной жидкостью и проводят вторичное сжигание. Определение считают законченным, если при контрольном сжигании пробы разность отсчетов до и после поглощения CO_2 будет равна нулю. В конце каждого испытания проводят замер температуры и атмосферного давления и по таблице, приложенной к прибору, находят поправку для условий, при которых проводилось определение углерода.

Массовую долю углерода в анализируемой сере определяют так же, как в образце сравнения.

5.1.6 Обработка результатов

Массовую долю углерода X_4 , %, вычисляют по формуле

$$X_4 = \frac{V \cdot K}{m}, \quad (4)$$

где V – объем углекислого газа, выраженный в процентах углерода;

K – поправка на температуру и давление;

m – масса навески серы, г.

Массовую долю органического вещества X_5 , %, вычисляют по формуле

$$X_5 = X_4 \cdot 1,25, \quad (5)$$

где X_4 – массовая доля углерода, %; 1,25 – коэффициент пересчета углерода на органическое вещество.

За результат анализа принимают среднее арифметическое результатов двух параллельных определений, абсолютное допустимое расхождение между которыми, а также абсолютная суммарная погрешность результатов анализа не превышают значений, указанных в таблице 4.

Массовая доля углерода	Допускаемое расхождение	Суммарная погрешность
От 0,005 до 0,030 включ.	0,006	0,004
Св. 0,030 до 0,060 "	0,010	0,006
" 0,06 до 0,20 "	0,02	0,01
" 0,20 до 0,50 "	0,06	0,04

Газообъемный метод определения содержания углерода является арбитражным.

5.2 С п е к т р а л ь н ы й м е т о д

5.2.1 Сущность метода

Метод основан на фотографировании спектров проб и определении общего углерода по градуировочному графику.

5.2.2 Аппаратура, материалы и реактивы:

- спектрограф ИСП-30 с однолинзовым кварцевым конденсором;
- генератор дуги переменного тока ДГ-2 в режиме низковольтной искры;

- микрофотометр типа ИФО-451 или МФ-2, МФ-4;

- электроды алюминиевые марки АД-1, диаметром 6 мм. На концах электродов высверливается цилиндрический канал, наружным диаметром 3 мм, внутренним 2,5 мм, глубиной 3-5 мм. Для работы используются два электрода, заполненные пробой. Алюминиевые электроды, изготовленные на токарном станке или с помощью штампа, протирают и промывают в ацетоне или бензоле для удаления следов смазочных масел, просушивают под тягой и затем на алюминиевом противне обжигают в электропечи при (500 ± 10) °С в течение 20 мин для удаления следов органических соединений. После охлаждения электроды помещают в закрытую стеклянную банку и хранят в сухом месте;

- пластина алюминиевая размером $24 \times 70 \times 10$ мм для дозировки заполнения электродов пробками, в которой фрезой сделано плоское углубление глубиной 8 мм и размером 16×16 мм;

- фольга алюминиевая для хранения образцов;

- проявитель и фиксаж;

- ступка агатовая или стальная хромированная диаметром 90 мм;

- сито с сеткой 0071Н по ГОСТ 6613;

- линейка алюминиевая;

- электропечь сопротивления типа СНОЛ, обеспечивающая устойчивую температуру нагрева (500 ± 10) °С;
- шкаф сушильный типа СНОЛ, обеспечивающий устойчивую температуру (80 ± 2) °С;
- стаканчик СН-85/15 по ГОСТ 25336;
- сера ос.ч. 16-5;
- сера с массовой долей органических веществ 0,3-0,5 %;
- ацетон по ГОСТ 2603;
- бензол по ГОСТ 5955.

5.2.3 Подготовка к анализу

Для подготовки основного образца измельчают около 50 г серы с массовой долей органических веществ от 0,3 до 0,5 %, просеивают и выдерживают в сушильном шкафу при (80 ± 2) °С в течение 20 ч до постоянной массы. Затем определяют массовую долю органических веществ по 5.1.

За значение массовой доли органических веществ принимают среднее арифметическое результатов десяти параллельных определений.

Образцы сравнения готовят смешением серы основного образца с серой квалификации ос.ч., предварительно измельченной и просеянной через сито. Для этого навески серы основного образца массой 20; 6 и 2 г тщательно смешивают в ступке соответственно с навесками серы квалификации ос.ч. массой 40, 54, 58 г. Результаты всех взвешиваний в граммах записывают с точностью до третьего десятичного знака. Массовая доля углерода в первом образце – 0,1-0,2 %, втором образце – 0,003-0,06 % и в третьем образце – 0,01-0,02 %.

Образцы хранят в стеклянных стаканчиках с притертыми пробками. Образцы сравнения вводят в электроды (верхний и нижний), для чего образец перед съемкой помещают на дозировочную пластину ровным слоем, возвышающимся над пластиной на 3-5 мм.

Ребром алюминиевой линейки делают 5-6 последовательных над-резов слоя порошка в виде прямоугольной сетки, затем излишек порошка срезают этой же линейкой. Электрод вдавливают в слой порошка до упора в дно пластины и с небольшим поворотом извлекают из него.

Между электродами зажигают низковольтную искру силой тока

6 А. Расстояние между электродами – 2 мм, экспозиция –25 с, ширина щели 0,01 мм.

По результатам фотометрирования спектров образцов сравнения строят градуировочный график, откладывая по оси абсцисс логарифм массовой доли углерода ($\lg C$) в сере, а по оси ординат – почернение (S) на спектрограмме аналитической линии углерода 247,86 нм и фона вблизи нее.

5.2.4 Проведение анализа

Анализируемую пробу измельчают, просеивают, вводят в электроды и проводят фотометрирование по п. 5.2.3.

Массовую долю углерода находят по градуировочному графику.

5.2.5 Обработка результатов

Массовую долю органического вещества X_5 , %, вычисляют по формуле

$$X_5 = X_4 \cdot 1,25, \quad (6)$$

где X_4 – массовая доля углерода в сере, найденная по градуировочному графику, %;

1,25 – коэффициент пересчета углерода на органическое вещество.

За результат анализа принимают среднее арифметическое результатов двух параллельных определений, относительное расхождение между которыми не превышает допускаемое расхождение, равное 30 % от среднего значения.

Пределы допускаемой относительной суммарной погрешности результата анализа ± 15 %.

5.3 Весовой метод

5.3.1 Сущность метода

Метод основан на весовом определении остатка по разности масс после двукратного прокаливания пробы при температуре (250 ± 10) °С и (800 ± 10) °С;

5.3.2 Аппаратура:

- электропечь сопротивления лабораторная типа СНОЛ, обеспечивающая устойчивую температуру нагрева (800 ± 10) °С и (250 ± 10) °С;
- эксикатор 2-230 по ГОСТ 25336;
- чаша 50 по ГОСТ 19908;
- баня песчаная.

5.3.3 Проведение анализа

(50 ± 1) г пробы помещают в чашу, предварительно прокаленную и взвешенную. Пробу расплавляют и обжигают на песчаной бане. Затем чашу с остатком прокаливают при температуре (250 ± 10) °С в течение 2 ч для удаления следов серы.

Чашу с остатком, состоящим из органических веществ и золы, переносят в эксикатор, охлаждают и взвешивают. Затем чашу с остатком помещают в электропечь, прокаливают при температуре (800 ± 10) °С до постоянной массы, охлаждают в эксикаторе и взвешивают. Результаты всех взвешиваний в граммах записывают с точностью до третьего десятичного знака.

5.3.4 Обработка результатов

Массовую долю органических веществ X_s , %, вычисляют по формуле

$$X_s = \frac{(m_1 - m_2) \cdot 100}{m}, \quad (7)$$

где m – масса анализируемой пробы, г;

m_1 – масса остатка, содержащего органические вещества и золу, г;

m_2 – масса остатка после прокаливания в электропечи, г.

За результат анализа принимают среднее арифметическое результатов двух параллельных определений, относительное расхождение между которыми не превышает допускаемое расхождение, равное 30 % от среднего значения.

Пределы допускаемой относительной суммарной погрешности результата анализа ± 15 %.

5.4 Экстракционный метод

5.4.1 Сущность метода

Метод основан на экстракции органических веществ с помощью хлороформа или четыреххлористого углерода в аппарате Сокслета и весовом определении остатка после выпаривания растворителя. Метод не может быть применен при наличии летучих органических веществ, растворимых в воде.

5.4.2 Аппаратура, реактивы и растворы:

- насадка НЭТ-100 ТС по ГОСТ 25336;
- шкаф сушильный типа СНОЛ, обеспечивающий устойчивую температуру нагрева (70 ± 2) °С;
- баня водяная или одноконфорочная электроплитка по ГОСТ 14919;

- стакан В-1-400 ТХС по ГОСТ 25336;
- цилиндр 1-250 по ГОСТ 1770;
- эксикатор 1-230 по ГОСТ 25336;
- насос водоструйный по ГОСТ 25336;
- чаша выпарительная 4 по ГОСТ 9147;
- бумага фильтровальная лабораторная по ГОСТ 12026;
- спирт этиловый технический по ГОСТ 18300;
- хлороформ или углерод четыреххлористый по ГОСТ 20288, свежеперегнанный;
- натрий сернистый 9-водный по ГОСТ 2053, раствор с массовой долей 45 % (раствор должен быть прозрачным).

5.4.3 Проведение анализа

(25 ± 1) г серы помещают в стакан, смачивают 10 см^3 этилового спирта, перемешивают стеклянной палочкой, затем добавляют 200 см^3 раствора сернистого натрия, нагревают раствор на водяной бане до $(80 \pm 2) \text{ }^\circ\text{C}$ и перемешивают при этой температуре до полного растворения серы. После охлаждения до комнатной температуры раствор фильтруют через бумажные фильтры, предварительно экстрагированные хлороформом или четыреххлористым углеродом. Остаток на фильтре промывают три раза теплым раствором сернистого натрия и теплой дистиллированной водой до полного обесцвечивания фильтра, сушат 30 мин. в эксикаторе под вакуумом с применением водоструйного насоса и экстрагируют в аппарате Сокслета до полного обесцвечивания растворителя в верхней части аппарата.

По окончании экстракции количественно переносят экстракт в стеклянную выпарную чашу, предварительно высушенную и взвешенную. Выпарную чашу с экстрактом помещают на водяную баню, отгоняют растворитель, под вытяжным шкафом, сушат остаток в сушильном шкафу при $(70 \pm 2) \text{ }^\circ\text{C}$ до постоянной массы и взвешивают.

Результаты всех взвешиваний в граммах записывают с точностью до третьего десятичного знака.

5.4.4 Обработка результатов

Массовую долю органических веществ X_5 , %, вычисляют по формуле

$$X_5 = \frac{(m_1 - m_2) \cdot 100}{m}, \quad (8)$$

где m_1 — масса выпарной чаши с органическими веществами, г;

m_2 — масса выпарной чаши, г;

m — масса навески анализируемой пробы, г.

За результат анализа принимают среднее арифметическое результатов двух параллельных определений, относительное расхождение между которыми не превышает допускаемое расхождение, равное 25 % от среднего значения.

Пределы допускаемой относительной суммарной погрешности результата анализа ± 10 %.

6 ОПРЕДЕЛЕНИЕ МАССОВОЙ ДОЛИ МЫШЬЯКА

6.1 Фотометрический метод с применением диэтилдитиокарбамата серебра

6.1.1 Сущность метода

Метод основан на восстановлении мышьяка в мышьяковистый водород, поглощении его пиридиновым раствором диэтилдитиокарбамата серебра и фотометрическом измерении оптической плотности полученного раствора.

6.1.2 Аппаратура, реактивы и растворы:

— установка для определения мышьяка (рисунок 2) или аппарат дистилляционный для отгонки мышьяка по ГОСТ 10485-75, состоящий из реакционной колбы (коническая колба вместимостью 100 см³), отводной трубки, расширенной в верхней части и зауженной в нижней, пробирки вместимостью 10 см³. Отводная трубка соединена с реакционной колбой через шлиф;

— спектрофотометр типа СФ с пределом видимого излучения и кюветами с толщиной поглощающего свет слоя раствора 1 см или фотоэлектрокалориметр типа ФЭК;

— баня водяная;

— баня песчаная;

— колбы 2-1000-2, 2-100-2, 2-50-2 по ГОСТ 1770;

— колбы Кн-500-34 ТУ и Кн-1-100-19/26 ТС по ГОСТ 25336;

— цилиндр 1-100 по ГОСТ 1770;

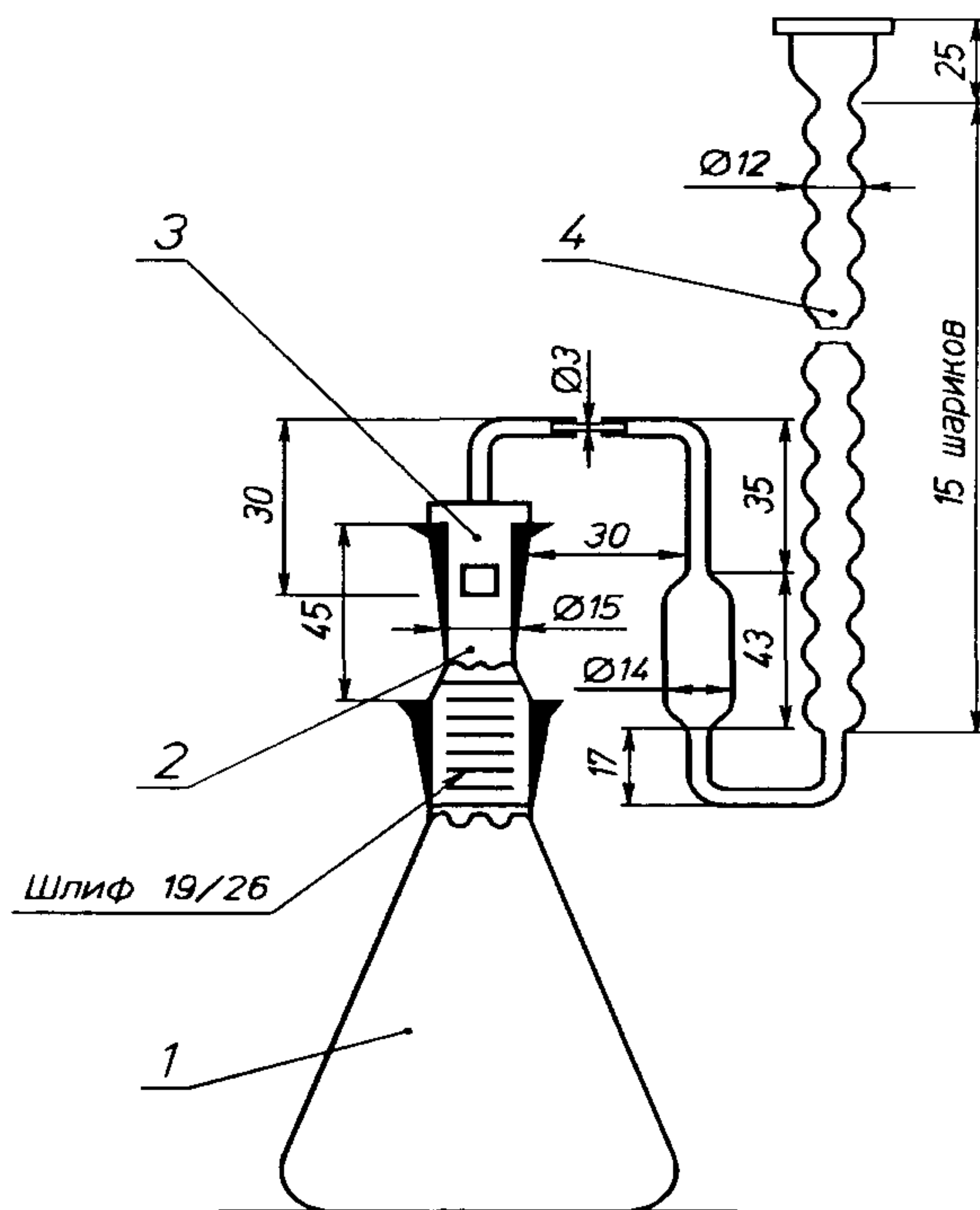
— пипетки вместимостью 1, 2, 5, 10 и 25 см³;

— кислота серная по ГОСТ 4204, разбавленная 1:2;

— ангидрид мышьяковистый по ГОСТ 1973;

— кислота азотная по ГОСТ 4461, плотностью 1,4 г/см³;

— кислота серная по ГОСТ 4204, свободная от мышьяка, плотностью 1,84 г/см³, концентрации с (1/2 Н₂SO₄) = 21,5 моль/дм³ (21,5 н.);



1 – коническая колба вместимостью 100 см³; 2 – насадка для поглощения сероводорода; 3 – резиновая пробка; 4 – абсорбер для поглощения АSH, изготовленный по указанным размерам.

Рисунок 2 – Установка для определения мышьяка

- кислота соляная по ГОСТ 3118;
- углерод четыреххлористый по ГОСТ 20288, х.ч.;
- бром по ГОСТ 4109;
- смесь брома и четыреххлористого углерода, взятых 2:3;
- олово двуххлористое, раствор с массовой долей 40 %;
- цинк гранулированный, х.ч., свободный от мышьяка;
- свинец уксуснокислый по ГОСТ 1027, х.ч., насыщенный раствор;

- калий йодистый по ГОСТ 4232, раствор с массовой долей 15 %;
- пиридин по ГОСТ 13647;
- диэтилдитиокарбамат серебра, раствор с массовой долей 0,5%, готовят следующим образом: 1 г диэтилдитиокарбамата серебра растворяют в 200 см³ пиридина. Раствор хранят в бутылки из темного стекла. Раствор устойчив в течение 14 сут;
- вата по ГОСТ 4517, пропитанный раствором уксуснокислого свинца;
- мышьяк, основной раствор с массовой концентрацией 0,1 мг/см³, готовят по ГОСТ 4212;
- мышьяк, рабочий раствор с массовой концентрацией 0,0025 мг/см³, готовят следующим образом: в мерную колбу вместимостью 1 дм³ отбирают 25 см³ основного раствора и доливают водой до метки.

6.1.3 Подготовка к анализу

Для построения градуировочного графика в конические колбы вместимостью 100 см³ отбирают поочередно 1; 2; 3; 4; 6 и 8 см³ рабочего раствора, содержащего соответственно 0,0025; 0,005; 0,0075; 0,010, 0,011 и 0,020 мг мышьяка, добавляют по 10 см³ раствора серной кислоты и доливают водой до 40 см³, добавляют 2 см³ раствора йодистого калия, 2 см³ раствора двухлористого олова и оставляют раствор на 15 мин.

В насадку 2 установки (рисунок 2) помещают вату, пропитанную уксуснокислым свинцом, а в абсорбер 4 наливают 5 см³ раствора диэтилдитиокарбамата серебра. По истечении 15 мин. в коническую колбу с раствором помещают 5 г цинка и быстро соединяют колбу с насадкой и абсорбером. Выделившийся мышьяковистый водород поглощают раствором диэтилдитиокарбамата серебра в пиридине в течение 45 мин. Затем раствор доливают пиридином до объема 5 см³, перемешивают в абсорбере и измеряют оптическую плотность раствора при длине волны 540 нм, применяя в качестве раствора сравнения раствор диэтилдитиокарбамата серебра в пиридине.

На основе полученных результатов строят градуировочный график, откладывая на оси абсцисс массу мышьяка в миллиграммах, а на оси ординат – соответствующее значение оптической плотности.

6.1.4 Проведение анализа

Для приготовления раствора анализируемой пробы (10±1) г серы взвешивают, записывая результат взвешивания в граммах с точностью

до четвертого десятичного знака, помещают в коническую колбу с широким горлом вместимостью 500 см³, добавляют 40 см³ смеси брома с четыреххлористым углеродом, перемешивают содержимое колбы около 30 мин, после чего вводят малыми порциями по 1–2 см³ 50 см³ азотной кислоты при постоянном перемешивании. После добавления первой порции ждут, пока температура смеси резко повысится, и лишь тогда добавляют такие же порции азотной кислоты, ожидая более быстрого выделения брома, повышения температуры и слабого кипения смеси. В случае сильного разогрева смеси (резкое и продолжительное интенсивное выделение брома) колбу охлаждают в смеси воды со льдом перед добавлением каждой новой порции азотной кислоты. Всю операцию проводят в вытяжном шкафу, соблюдая меры предосторожности.

При неполном разложении серы операции разложения повторяют, используя меньшее количество реактивов.

Избыток брома и четыреххлористого углерода устраняют нагреванием раствора вначале на водяной бане, а затем на песчаной до появления белых паров.

Раствор охлаждают, добавляют 25 см³ воды и выпаривают до появления белых паров, эту операцию повторяют три раза до полного удаления азотной кислоты.

Остаток охлаждают, переносят в мерную колбу вместимостью 50 см³ и доливают водой до метки. (Раствор используют для определения массовой доли селена фотометрическим методом).

Для приготовления контрольного раствора 40 см³ смеси брома с четыреххлористым углеродом и 50 см³ азотной кислоты выпаривают до объема в несколько миллилитров, добавляют 2 см³ раствора серной кислоты, выпаривают до белых паров, добавляют 5 см³ воды и выпаривание повторяют. После охлаждения остаток заливают раствором серной кислоты (1:2), переливают в мерную колбу вместимостью 50 см³ и доливают до метки тем же раствором серной кислоты.

25 см³ полученного раствора отбирают в колбу вместимостью 100 см³, добавляют 2 см³ раствора серной кислоты (1:2) и доливают водой до объема 40 см³, далее анализ проводят по п. 6.1.3., измеряя оптическую плотность анализируемого раствора по отношению к контрольному раствору.

Массу мышьяка в миллиграммах в анализируемом растворе находят по градуировочному графику.

6.1.5 Обработка результатов

Массовую долю мышьяка X_6 , %, вычисляют по формуле

$$X_6 = \frac{m_1 \cdot 50 \cdot 100}{m \cdot V \cdot 1000}, \quad (9)$$

где m_1 – масса мышьяка, найденная по градуировочному графику, мг;

m – масса навески анализируемой пробы, г;

V – объем раствора, отобранный для определения, см³.

За результат анализа принимают среднее арифметическое результатов двух параллельных определений, относительное расхождение между которыми не превышает допускаемое расхождение, равное 30 % от среднего значения.

Пределы допускаемой относительной суммарной погрешности результата анализа ± 15 %.

Определение массовой доли мышьяка фотометрическим методом с применением диэтилдитиокарбамата серебра является арбитражным.

6.2 Спектральный метод

6.2.1 Сущность метода

Метод основан на фотографировании спектров проб и определении мышьяка по градуировочному графику.

6.2.2 Аппаратура, материалы и растворы :

- спектрограф ИСП-30 с однолинзовой системой освещения;
- генератор дуги переменного тока ДГ-2 в дуговом режиме и режиме низковольтной искры;
- микрофотометр типа ИФО-451 или МФ-4, МФ-2;
- приспособление для заточки угольных электродов;
- электроды угольные марки ос.ч. 7–4 или С-1. Нижний и верхний электрод с кратером диаметром 4 мм, глубиной 5 мм. До проведения анализа угольные электроды анализируют на отсутствие в их спектрах линий мышьяка в условиях метода анализа. При наличии линий мышьяка электроды подвергают обжигу в течение 20 с в режиме анализа;
- пластинка дозировочная из органического стекла для заполнения электродов пробой размером 24 × 70 × 8 мм, в которой фрезой сделано плоское углубление глубиной 6 мм и размером 16 × 16 мм;
- фотопластинки спектрографические типа 1 и 3 спектральной

чувствительности в относительных единицах, равной, соответственно 6 и 9 единиц;

– фотопластинки типа УФШ спектральной чувствительности 20 единиц;

– конденсор кварцевый ($F = 75$ мм);

– ступка агатовая или стальная хромированная диаметром 90 мм;

– стаканчик СН 85/15 по ГОСТ 25336;

– сито с сеткой 0071 Н по ГОСТ 6613;

– проявитель и фиксаж;

– спирт этиловый технический по ГОСТ 18300, перегнанный;

– сера ос.ч. 16-5;

– сера с массовой долей мышьяка от 0,3 до 0,6%.

6.2.3 Подготовка к анализу

Для приготовления основного образца измельчают около 50 г серы с массовой долей мышьяка от 0,3 до 0,6 %, затем просеивают через сито и определяют по п. 6.1 значение массовой доли мышьяка.

Образцы сравнения готовят последовательным смешением серы основного образца с серой квалификации ос.ч., предварительно измельченной и просеянной через сито.

Для этого навески серы основного образца массой 20 и 6 г тщательно смешивают в ступке под спиртом соответственно с навесками серы квалификации ос.ч. массой 40 и 54 г.

Получены таким образом первый и второй образцы сравнения с массовой долей от 0,1 до 0,2 и от 0,03 до 0,06 % мышьяка.

Третий и четвертый образцы сравнения с массовой долей мышьяка от 0,01 до 0,02 и от 0,003 до 0,006 % готовят аналогичным образом, используя в качестве основы 20 и 6 г серы второго образца сравнения. Их смешивают соответственно с 40 и 54 г серы квалификации ос.ч.

Используя серу четвертого образца сравнения, готовят пятый и шестой образцы сравнения с массовой долей мышьяка от 0,001 до 0,002 и от 0,0003 до 0,0006 % путем смешивания 20 и 6 г четвертого образца сравнения соответственно с 40 и 54 г серы квалификации ос.ч.

Седьмой образец сравнения с массовой долей мышьяка от 0,0001 до 0,0002 % готовят смешением 20 г серы шестого образца и 40 г

серы квалификации ос.ч. Результаты всех взвешиваний в граммах записывают с точностью до четвертого десятичного знака.

Для приготовления одного образца сравнения используется 100 см³ спирта.

Полученные образцы хранят в стаканчиках.

Образцы сравнения вводят в электроды (верхний и нижний) и фотометрируют:

а) при массовой доле мышьяка от 0,0001 до 0,01%.

Между электродами зажигают дугу переменного тока от генератора ДГ-2, силой тока 18 А (с включенным дополнительным реостатом — 11 Ом; 15 А). Расстояние между электродами 2,5 мм, экспозиция 15 с.

Спектры образцов сравнения фотографируют по три раза спектрографом (конденсор кварцевый с $F = 75$ мм устанавливается на расстоянии 67 мм от источника и 316 мм от щели), при ширине щели спектрографа 0,025 мм. Для фотографирования спектров мышьяка применяют фотопластинки «спектральные, тип 3» или «УФШ-3».

На полученных спектрограммах измеряют почернение аналитической линии мышьяка 228,81 нм (или 234,98 нм) и фона вблизи аналитической линии;

б) при массовой доле мышьяка от 0,001 до 0,6 %.

Между электродами зажигают низковольтную искру от генератора ДГ-2 силой тока 5 А (положение переключателя реостата 80 Ом, 10 А). Расстояние между электродами 2,5 мм, экспозиция 15 с.

Спектры образцов сравнения фотографируют по три раза спектрографом при ширине щели спектрографа 0,015 мм. Для фотографирования спектров мышьяка применяют фотопластинки спектральные, тип 1.

На полученных спектрограммах измеряют почернения аналитических линий мышьяка 234,98 нм (при массовой доле мышьяка от 0,001 до 0,1 %) и 245,65 нм (при массовой доле мышьяка от 0,1 до 0,6 %) и фона вблизи аналитических линий.

По результатам фотометрирования спектров образцов сравнения строят градуировочный график, откладывая на оси абсцисс логарифм массовой доли мышьяка, на оси ординат — почернение аналитических линий.

6.2.4 Проведение анализа

Анализируемую пробу измельчают, просеивают, вводят в электроды (верхний и нижний) и фотометрируют по 6.2.3.

По результатам фотометрирования спектров проб находят по градуировочному графику массовую долю мышьяка в анализируемой пробе.

За результат анализа принимают среднее арифметическое результатов двух параллельных определений, относительное расхождение между которыми не превышает допускаемое расхождение, равное 30 % от среднего значения.

6.3 Фотометрический метод с применением молибденовой сини

6.3.1 Сущность метода

Метод основан на образовании комплекса мышьяка с молибденовокислым аммонием в присутствии сернокислого гидразина и фотометрическом измерении оптической плотности полученного комплекса.

6.3.2 Аппаратура, реактивы и растворы:

- фотоэлектроколориметр типа ФЭК-56, ФЭК-60;
- спектрофотометр с пределом видимого излучения и кюветами с толщиной поглощающего свет слоя раствора 1 см типа СФ;
- электропечь сопротивления лабораторная типа СНОЛ, обеспечивающая устойчивую температуру нагрева (500 ± 10) °С;
- шкаф сушильный типа СНОЛ, обеспечивающий устойчивую температуру нагрева (130 ± 5) °С;
- воронка Бюхнера по ГОСТ 9147;
- колбы 2-100-2, 2-1000-2, 2-50-2 по ГОСТ 1770;
- пипетка вместимостью 10 см³;
- бюретка вместимостью 50 см³;
- баня водяная или одноконфорочная электроплитка по ГОСТ 14919;
- тигель Н-20 по ГОСТ 19908;
- стакан В-1-100 по ГОСТ 25336;
- бумага фильтровальная лабораторная по ГОСТ 12026;
- кислота азотная по ГОСТ 4461, плотностью 1,4 г/см³;
- кислота серная по ГОСТ 4204, х.ч., 5 н. раствор;
- калий пирокислотный по ГОСТ 7172, х.ч;

— аммоний молибденовокислый по ГОСТ 3765; перекристаллизованный, раствор с массовой долей 1 %. Перекристаллизацию проводят следующим образом: 200 г молибденовокислого аммония тщательно взбалтывают с 300 см³ дистиллированной воды, нагретой до 70–80 °С. Нерастворившийся осадок отфильтровывают, а к фильтрату добавляют 1/3 по объему этилового спирта. Выпавший мелкокристаллический осадок чистого молибденовокислого аммония отфильтровывают на воронке Бюхнера с отсасыванием. Осадок на фильтре промывают три раза спиртом и высушивают на воздухе;

— гидразин сернокислый по ГОСТ 5841, кристаллический, раствор с массовой долей 0,15 %;

— спирт этиловый ректификованный технический по ГОСТ 18300;

— ангидрид мышьяковистый по ГОСТ 1973;

— основной раствор с массовой концентрацией мышьяка 1 мг/см³ готовят по ГОСТ 4212 или следующим образом: 0,1320 г мышьяковистого ангидрида, взвешенного в стаканчике, окисляют 5 см³ концентрированной азотной кислоты, выпаривают почти досуха и высушивают в сушильном шкафу при (130±5) °С в течение получаса. Остаток в стаканчике растворяют в дистиллированной воде, переводят в мерную колбу вместимостью 100 см³. Стаканчик смывают несколько раз водой в ту же колбу, раствор в колбе доводят водой до метки и тщательно перемешивают;

— рабочий раствор с массовой концентрацией мышьяка 0,01 мг/см³ готовят следующим образом: отбирают пипеткой с резиновой грушей 10 см³ основного раствора в мерную колбу вместимостью 1 дм³, доводят водой до метки и перемешивают.

6.3.3 Подготовка к анализу

Для построения градуировочного графика в мерные колбы вместимостью 50 см³ отбирают поочередно 3; 5; 10; 15; 20 и 30 см³ рабочего раствора, которые содержат соответственно 0,03; 0,05; 0,10; 0,15; 0,20 и 0,30 мг мышьяка.

Объем раствора в каждой колбе доводят водой до 35–40 см³.

Затем в каждую колбу добавляют последовательно по 3 см³ раствора серной кислоты, раствора молибденовокислого аммония и раствора сернокислого гидразина.

Содержимое колбы взбалтывают после добавления каждого реактива.

Колбы с растворами помещают в кипящую водяную баню на 10 мин таким образом, чтобы часть колбы, заполненная жидкостью, была погружена в воду. Затем колбы охлаждают, доводят дистиллированной водой до метки и измеряют оптическую плотность растворов относительно контрольного раствора, который готовят в тех же условиях и с тем же количеством реактивов, но без рабочего раствора, применяя красный светофильтр с областью светопропускания 835 нм.

По полученным данным строят градуировочный график, откладывая на оси абсцисс массу мышьяка в миллиграммах, а на оси ординат — соответствующее значение оптической плотности.

6.3.4 Проведение анализа

0,3–0,6 г серы (в зависимости от содержания мышьяка) взвешивают, записывая результат взвешивания в граммах с точностью до четвертого десятичного знака, смешивают в кварцевом тигле с 2,2 г пиросульфата калия. Тигель ставят в электропечь и постепенно повышают температуру до (500 ± 10) °С. Тигель выдерживают при этой температуре до тех пор, пока вся сера не возгонится и сплав не станет прозрачным.

После этого тигель вынимают из электропечи, охлаждают, помещают в стакан и выщелачивают содержимое небольшими количествами воды при нагревании.

Раствор из стакана переводят в мерную колбу вместимостью 50 см³ и несколько раз смывают стакан небольшими порциями воды, которые добавляют в ту же колбу.

Затем последовательно добавляют по 3 см³ раствора серной кислоты, раствора молибденовокислого аммония и раствора сернокислого гидразина. Содержимое колбы взбалтывают после добавления каждого раствора.

Колбу помещают на 10 мин в кипящую водяную баню таким образом, чтобы часть колбы, заполненная жидкостью, была погружена в воду.

Затем колбу охлаждают, доводят водой до метки и измеряют оптическую плотность анализируемого раствора относительно контрольного раствора по 6.3.3.

Массу мышьяка в анализируемом растворе находят по градуировочному графику.

6.3.5 Обработка результатов

Массовую долю мышьяка X_6 , %, вычисляют по формуле

$$X_6 = \frac{m_1}{m} \cdot \frac{100}{1000}, \quad (10)$$

где m_1 — масса мышьяка, найденная по градуировочному графику, мг;

m — масса навески серы, г.

За результат анализа принимают среднее арифметическое результатов двух параллельных определений, относительное допустимое расхождение между которыми не превышает допустимое расхождение, равное 30 % от среднего значения.

Пределы допускаемой относительной суммарной погрешности результата анализа ± 15 %.

7 ОПРЕДЕЛЕНИЕ МАССОВОЙ ДОЛИ СЕЛЕНА

7.1 Фотометрический метод с применением 3,3'-диаминобензидина

7.1.1 Сущность метода

Метод основан на фотометрическом измерении оптической плотности экстракта толуола желтого комплекса, образованного селеном (IV) с солянокислым 3,3'-диаминобензидином.

7.1.2 Аппаратура, реактивы и растворы:

- спектрофотометр типа СФ с пределом видимого излучения и кюветами с толщиной поглощающего свет слоя раствора 1 см;
- иономер универсальный ЭВ-74;
- стакан В-1-100 ХС по ГОСТ 25336;
- воронка ВД-1-100 ХС по ГОСТ 25336;
- колба 2-10-2 по ГОСТ 1770;
- пипетки вместимостью 1, 2, 5, 10, 25 и 50 см³;
- вата гигроскопическая по ГОСТ 5556;
- селен марки СВЧ;
- 3,3' — диаминобензидин солянокислый, раствор с массовой долей 0,5 %; готовят с применением дистиллированной свежекипяченной охлажденной воды; раствор устойчив в течение 4 ч;
- кислота серная по ГОСТ 4204, раствор с массовой долей 10 %;
- соль динатриевая этилендиамин- N,N,N',N', -тетрауксусной

кислоты, 2-водная (трилон Б) по ГОСТ 10652, раствор концентрации $c(C_{10}H_{14}N_2Na_2O_8 \cdot 2H_2O) = 0,1$ моль/дм³;

– кислота муравьиная по ГОСТ 5848, раствор с массовой долей 10 %;

– аммиак водный по ГОСТ 3760, раствор с массовой долей 10 %;

– толуол по ГОСТ 5789;

– аммоний хлористый по ГОСТ 3773; раствор с массовой долей 20 %;

– индикатор универсальный бумажный;

– селен, основной раствор с массовой концентрацией селена 1 мг/см³ готовят по ГОСТ 4212;

– селен, рабочий раствор с массовой концентрацией селена 0,01 мг/см³ готовят следующим образом: основной раствор 100-кратно разбавляют водой.

7.1.3 Подготовка к анализу

Для построения градуировочного графика в стаканы вместимостью 100 см³ отбирают поочередно 1, 2, 3, 4 см³ рабочего раствора, добавляют 50 см³ раствора хлористого аммония, затем раствор серной кислоты до рН раствора 2,5, определяя рН потенциометром или бумажным индикатором, добавляют 2 см³ раствора муравьиной кислоты и 4 см³ раствора солянокислого 3,3'-диаминобензидина, перемешивают стеклянной палочкой и оставляют на 40 мин, затем добавляют раствор водного аммиака, доводят рН раствора до 6–7, переносят в делительную воронку вместимостью 100 см³, добавляют 10 см³ толуола двумя порциями (6 и 4 см³), каждый раз встряхивая в течение 1 мин.

После добавления каждой порции следует отделять слой толуола, фильтруют через вату в мерную колбу вместимостью 10 см³ и доливать толуолом до метки.

Раствор помещают в кюветы и измеряют оптическую плотность относительно оптической плотности толуола при длине волны 420 нм.

На основании полученных результатов строят градуировочный график, откладывая на оси абсцисс массу селена в миллиграммах, а на оси ординат – соответствующее значение оптической плотности.

7.1.4 Проведение анализа

В стакан вместимостью 100 см³ отбирают 10–25 см³ раствора ана-

лизируемой пробы, приготовленного по 6.1.4, добавляют 50 см³ раствора хлористого аммония, 5 см³ раствора трилона Б. Затем, добавляя раствор водного аммиака, доводят рН раствора до 2,5, измеряя рН потенциометром или бумажным индикатором. Добавляют 2 см³ раствора муравьиной кислоты, 4 см³ раствора солянокислого 3,3'-диаминобензида, перемешивают раствор стеклянной палочкой и оставляют на 40 мин, затем добавляют раствор водного аммиака, доводят рН раствора до 6-7, переносят в делительную воронку вместимостью 100 см³, добавляют 10 см³ толуола двумя порциями (6 и 4 см³) каждый раз встряхивая в течение 1 минуты.

После добавления каждой порции следует отделять слой толуола, фильтруя через вату в мерную колбу вместимостью 10 см³ и доливать толуолом до метки.

Измерение оптической плотности проводят по 7.1.3.

Массу селена в миллиграммах определяют по градуировочному графику.

7.1.5 Обработка результатов

Массовую долю селена X_7 , %, вычисляют по формуле

$$X_7 = \frac{m_1 \cdot 50 \cdot 100}{m \cdot V \cdot 1000}, \quad (11)$$

где m_1 — масса селена в анализируемом растворе, определенная по градуировочному графику, мг;

m — масса навески серы, г;

V — объем раствора, отобранный для анализа, см³.

За результат анализа принимают среднее арифметическое результатов двух параллельных определений, относительное расхождение между которыми не превышает допустимое расхождение, равное 15 % от среднего значения.

Пределы допускаемой относительной суммарной погрешности результата анализа ± 10 %.

Фотометрический метод определения массовой доли селена с применением 3,3'-диаминобензида является арбитражным.

7.2 Фотометрический метод с применением сернокислого гидразина

7.2.1 Сущность метода

Метод основан на фотометрическом измерении оптической плотности окрашенного раствора элементарного селена, полученного восстановлением соединений селена гидразином.

7.2.2 Аппаратура, реактивы и растворы:

- спектрофотометр с пределом видимого излучения и кюветами с толщиной поглощающего свет слоя раствора 1 и 2 см типа СФ;
- колба Кн-2-100-18 ТХС по ГОСТ 25336;
- цилиндр 3-50 по ГОСТ 1770;
- колбы 2-100-2, 2-1000-2 по ГОСТ 1770;
- пипетки вместимостью 1, 2, 5, 10 и 20 см³;
- кислота серная по ГОСТ 4204, х.ч., разбавленная 1:2;
- кислота азотная по ГОСТ 4461, х.ч., плотностью 1,4 г/см³;
- углерод четыреххлористый по ГОСТ 20288, х.ч.;
- бром по ГОСТ 4109, х.ч.;
- смесь брома и четыреххлористого углерода, взятых 2:3;
- гидразин серноокислый по ГОСТ 5841, раствор с массовой долей 1 %
- селен марки СВЧ;
- основной раствор с массовой концентрацией селена 1 мг/см³ готовят по ГОСТ 4212 или следующим образом: 1 г селена взвешивают, записывая результат взвешивания в граммах с точностью до четвертого десятичного знака, растворяют в 10 см³ концентрированной азотной кислоты, выпаривают досуха, два раза заливают 10 см³ воды, выпаривают досуха, переносят в мерную колбу вместимостью 1000 см³, доливают водой до метки и перемешивают;
- рабочий раствор с массовой концентрацией селена 0,1 мг/см³ готовят 10-кратным разбавлением основного раствора водой.

7.2.3 Подготовка к анализу

Для построения градуировочного графика в конические колбы вместимостью 100 см³ отбирают пипеткой 0,5; 2; 4; 10; 15; 30 см³ рабочего раствора, содержащего соответственно 0,05; 0,2; 0,4; 1,0; 1,5; 3,0 мг селена, доводят раствором серной кислоты до 40 см³ и добавляют 1 см³ раствора серноокислого гидразина. Содержимое колбы осторожно нагревают до кипения и охлаждают под струей холодной воды. Охлажденный раствор переводят в мерную колбу вместимостью 50 см³ и доливают водой до метки.

Оптическую плотность растворов измеряют по отношению к воде в кювете с толщиной поглощающего свет слоя 2 см при длине волны 600 нм.

По полученным данным строят градуировочный график, откладывая на оси абсцисс массу селена в миллиграммах, а на оси ординат — соответствующее значение оптической плотности.

7.2.4 Проведение анализа

Пипеткой отбирают 10–40 см³ раствора (в зависимости от содержания селена), приготовленного по п. 6.1.4., переносят в коническую колбу вместимостью 100 см³, добавляют 1 см³ сернокислого гидразина. Содержимое колбы осторожно нагревают до кипения и охлаждают под струей холодной воды. Появившаяся красная окраска раствора свидетельствует о наличии селена. Охлажденный раствор переводят в мерную колбу вместимостью 50 см³, доливают водой до метки.

Измерение оптической плотности анализируемого раствора проводят по 7.2.3. Раствором сравнения служит раствор, приготовленный в тех же условиях и с тем же количеством реактивов, но без анализируемого раствора.

Массу селена в анализируемом растворе в миллиграммах находят по градуировочному графику.

7.2.5 Обработка результатов

Массовую долю селена X_7 , %, вычисляют по формуле

$$X_7 = \frac{m_1 \cdot 50 \cdot 100}{m \cdot V \cdot 1000}, \quad (12)$$

где m_1 – масса селена, найденная по градуировочному графику, мг;
 m – масса навески серы, г;

V – объем раствора, отобранный для анализа, см³.

За результат анализа принимают среднее арифметическое результатов двух параллельных определений, относительное расхождение между которыми не превышает допустимое расхождение, равное 30 % от среднего значения.

Пределы допускаемой относительной суммарной погрешности результата анализа ± 15 %.

8 ОПРЕДЕЛЕНИЕ МАССОВОЙ ДОЛИ ЖЕЛЕЗА

8.1 Сущность метода

Метод основан на фотометрическом измерении оптической плотности красного комплекса железа (11) с о-фенантролином при рН 3–4.

8.2 Аппаратура, реактивы и растворы:

– спектрофотометр типа СФ с пределом видимого излучения и кюветами с толщиной поглощающего свет слоя раствором 1 и 2 см;

- электропечь сопротивления лабораторная типа СНОЛ, обеспечивающая устойчивую температуру нагрева $(500 \pm 10) ^\circ\text{C}$;
- электроплитка одноконфорочная по ГОСТ 14919;
- цилиндр 1-10 по ГОСТ 1770;
- колбы 2-50-2, 2-100-2, 2-500-2, 2-1000-2 по ГОСТ 1770;
- пипетки вместимостью 5, 10, 20, 25 и 50 см³;
- тигель Н-20 по ГОСТ 19908;
- кислота азотная по ГОСТ 4461, х.ч., разбавленная 1:1;
- кислота серная по ГОСТ 4204, х.ч. разбавленная 1:2;
- гидроксиламин солянокислый по ГОСТ 5456, раствор с массовой долей 10 %;
- натрий лимоннокислый по ГОСТ 22280, раствор с массовой долей 25 % и рН 3-5;
- о-фенантролин, ч., раствор с массовой долей 0,25 %, полученный растворением в горячей воде (свежеприготовленный);
- квасцы железоаммонийные, х.ч.;
- основной раствор с массовой концентрацией железа 0,1 мг/см³ готовят следующим образом: 0,8635 г железоаммонийных квасцов растворяют в воде с добавлением 4 см³ концентрированной серной кислоты и доливают водой в мерной колбе вместимостью 1 дм³ до метки, рабочий раствор с массовой концентрацией железа 0,01 мг/см³ готовят 10-кратным разбавлением основного раствора водой.

8.3 Подготовка к анализу

Для построения градуировочного графика в мерные колбы вместимостью 50 см³ пипеткой отбирают поочередно 0; 2,5; 5; 10; 12,5; 15; 20; 25 и 30 см³ рабочего раствора, содержащего соответственно 0,000; 0,025; 0,050, 0,100, 0,125; 0,200; 0,250 и 0,300 мг железа, разбавляют водой до 20 см³, добавляют 1 см³ раствора солянокислого гидроксиламина, выдерживают 5 мин, затем добавляют 5 см³ раствора о-фенантролина, 2 см³ раствора лимоннокислого натрия, доливают водой до метки и перемешивают. Через 15 мин измеряют оптическую плотность растворов по отношению к воде при длине волны 500 нм, в кювете с толщиной поглощающего свет слоя раствора 1 см.

По полученным данным строят градуировочный график, откладывая на оси абсцисс массу железа в миллиграммах, а на оси ординат — соответствующее значение оптической плотности.

8.4 Проведение анализа

(20 ± 1) г серы взвешивают, записывая результат взвешивания в

граммах с точностью до четвертого десятичного знака, помещают в кварцевый тигель, осторожно сжигают и остаток прокаливают при $(500 \pm 10)^\circ\text{C}$ в течение 15–20 мин.

После охлаждения остаток в тигле заливают 10 см^3 раствора азотной кислоты, нагревают примерно 10 мин, осторожно добавляют 2 см^3 раствора серной кислоты и выпаривают до появления белых паров.

Затем охлаждают и добавляют 20 см^3 воды. Полученный раствор фильтруют и количественно переносят в мерную колбу вместимостью 100 см^3 . Раствор используют для определения массовой доли марганца и меди.

Отбирают пипеткой 5 см^3 аликвотной части раствора, помещают в мерную колбу вместимостью 50 см^3 , разбавляют водой до 20 см^3 , добавляют 1 см^3 раствора солянокислого гидроксиламина, выдерживают 5 мин, затем добавляют 5 см^3 раствора о-фенантролина, 2 см^3 раствора лимоннокислого натрия, доливают водой до метки, перемешивают и через 15 мин измеряют оптическую плотность анализируемого раствора по 8.3.

Раствором сравнения служит раствор, приготовленный в тех же условиях и с тем же количеством реактивов, но без анализируемого продукта.

Массу железа в анализируемом растворе в миллиграммах находят по градуировочному графику.

8.5 Обработка результатов

Массовую долю железа X_8 , %, вычисляют по формуле

$$X_8 = \frac{m_1 \cdot 50 \cdot 100}{m \cdot V \cdot 1000}, \quad (13)$$

где m_1 — масса железа, найденная по градуировочному графику, мг;

m — масса навески серы, г;

V — объем раствора, отобранный для анализа, см^3 .

За результат анализа принимают среднее арифметическое результатов двух параллельных определений, относительное расхождение между которыми не превышает допускаемое расхождение, равное 20 %.

Пределы допускаемой относительной суммарной погрешности результата анализа $\pm 10\%$ от среднего значения.

Фотометрический метод определения массовой доли железа с применением о-фенантролина является арбитражным.

9 ОПРЕДЕЛЕНИЕ МАССОВОЙ ДОЛИ МАРГАНЦА

9.1 Фотометрический метод с применением формальдоксима

9.1.1 Сущность метода

Метод основан на фотометрическом измерении оптической плотности коричнево-красного комплекса, образованного марганцем с формальдоксимом.

9.1.2 Аппаратура, реактивы и растворы:

- спектрофотометр типа СФ с пределом видимого излучения и кюветами с толщиной поглощающего свет слоя раствора 1 см;
- электропечь сопротивления лабораторная типа СНОЛ, обеспечивающая устойчивую температуру нагрева $(400 \pm 10)^\circ\text{C}$;
- баня водяная или одноконфорочная плита по ГОСТ 14919;
- колбы 2-25-2, 2-1000-2 по ГОСТ 1770;
- пипетки вместимостью 1, 2, 5 и 10 см³;
- цилиндр 1-5 по ГОСТ 1770;
- гидроксиламин солянокислый по ГОСТ 5456;
- формалин по ГОСТ 1625; раствор с массовой долей 38 % формальдегида;
- марганец сернокислый по ГОСТ 435;
- кислота серная по ГОСТ 4204, х.ч., плотность 1,84 г/см³;
- индикатор бумажный универсальный;
- формальдоксим (СН₂НОН), 1 М раствор, готовят следующим образом: 7,0 г солянокислого гидроксилamina растворяют в небольшом количестве воды в мерной колбе вместимостью 1 дм³, добавляют 7,9 г формалина и доводят до метки водой. Раствор устойчив в течение 1 мес;
- марганец, основной раствор с массовой концентрацией 1 мг/см³ готовят следующим образом: 2,743 г сернокислого марганца, полученного из 5-водного сернокислого марганца высушиванием при температуре $(400 \pm 10)^\circ\text{C}$ до постоянной массы, растворяют в мерной колбе вместимостью 1 дм³ в воде с добавлением 1 см³ концентрированной серной кислоты и доводят водой до метки;

- марганец, рабочий раствор с массовой концентрацией марганца $0,01 \text{ мг/см}^3$ готовят 100-кратным разбавлением основного раствора;
- натрия гидроокись по ГОСТ 4328, раствор концентрации c (NaOH) = 1 моль/дм^3 (1н.).

9.1.3 Подготовка к анализу

Для построения градуировочного графика в мерные колбы вместимостью 25 см^3 отбирают поочередно $1,0$; $2,0$; $3,0$; $4,0$ и $5,0 \text{ см}^3$ рабочего раствора, содержащего соответственно $0,01$; $0,02$, $0,03$; $0,04$ и $0,05 \text{ мг}$ марганца, добавляют 2 см^3 раствора формальдоксима и немедленно нейтрализуют в присутствии универсальной лакмусовой бумажки раствором гидроокиси натрия, добавляют еще 2 см^3 раствора гидроокиси натрия и доливают водой до метки и оставляют на 10 мин . Затем нагревают на водяной бане при $(70 \pm 2) \text{ }^\circ\text{C}$ в течение 5 мин , охлаждают до комнатной температуры и измеряют оптическую плотность раствора при длине волны 455 нм , применяя воду в качестве раствора сравнения.

На основании полученных результатов строят градуировочный график, откладывая на оси абсцисс массу марганца в миллиграммах, а на оси ординат соответствующее значение оптической плотности.

9.1.4 Проведение анализа

В мерную колбу вместимостью 25 см^3 отбирают 10 см^3 раствора, приготовленного по 8.4, добавляют 2 см^3 раствора формальдоксима, нейтрализуют раствором гидроокиси натрия в присутствии универсальной лакмусовой бумажки и добавляют 2 см^3 раствора гидроокиси натрия и доливают водой до метки, оставляя на 10 мин . Затем нагревают на водяной бане при $(70 \pm 2) \text{ }^\circ\text{C}$ в течение 5 мин , охлаждают до комнатной температуры и измеряют оптическую плотность анализируемого раствора относительно воды по 9.1.3.

Массу марганца в миллиграммах определяют по градуировочному графику.

9.1.5 Обработка результатов

Массовую долю марганца X_g , %, вычисляют по формуле

$$X_g = \frac{m_1}{m} \frac{50}{V} \frac{100}{1000}, \quad (14)$$

где m_1 — масса марганца в растворе анализируемой пробы, найденная по градуировочному графику, мг,

V – объем раствора, отобранный для анализа, см³;

m – масса навески серы, г.

За результат анализа принимают среднее арифметическое результатов двух параллельных определений, относительное расхождение между которыми не превышает допускаемое расхождение, равное 15 % от среднего значения.

Пределы допускаемой относительной суммарной погрешности результата анализа ± 10 %.

Фотометрический метод определения массовой доли марганца с применением формальдоксима является арбитражным.

9.2 Фотометрический метод с применением йодно-кислого калия

9.2.1 Сущность метода

Метод основан на фотометрическом измерении оптической плотности окрашенного комплекса, образованного в результате окисления марганца (II) йодистым калием.

9.2.2 Аппаратура, реактивы и растворы:

- спектрофотометр типа СФ с пределом видимого излучения и кюветами с толщиной поглощающего свет слоя раствора 1 и 2 см;
- электроплитка одноконфорочная по ГОСТ 14919;
- колбы 2-25-2, 2-500-2 по ГОСТ 1770;
- стакан В-2-50 ТХС по ГОСТ 25336;
- пипетки вместимостью 2, 5, 10, 20, 50 см³;
- кислота азотная по ГОСТ 4461; х.ч., разбавленная 1:1;
- кислота серная по ГОСТ 4204; х.ч., разбавленная 1:2;
- кислота ортофосфорная по ГОСТ 6552; х.ч., раствор с массовой долей 85 %;
- калий йоднокислый (мета);
- вода дистиллированная, дважды перегнанная;
- калий марганцовокислый по ГОСТ 20490-75;
- основной раствор с массовой концентрацией марганца 0,1 мг/см³ готовят следующим образом: 0,1440 г марганцовокислого калия взвешивают, записывая результат взвешивания в граммах с точностью до четвертого десятичного знака, растворяют в бидистиллированной воде в мерной колбе вместимостью 500 см³;
- рабочий раствор с массовой концентрацией марганца 0,01 мг/см³ готовят 10-кратным разбавлением основного раствора водой.

Для построения градуировочного графика в стакан вместимостью 50 см³ отбирают пипеткой 2, 3, 4, 6 и 8 см³ рабочего раствора, содержащего соответственно 0,02; 0,03; 0,04; 0,06 и 0,08 мг марганца, добавляют 2—3 капли ортофосфорной кислоты, 20 мг йоднокислого калия, осторожно нагревают до кипения, кипятят 1—2 мин, охлаждают, переносят в мерную колбу вместимостью 25 см³ и доливают водой до метки. Содержимое колбы перемешивают и измеряют оптическую плотность растворов по отношению к воде при длине волны 540 нм, применяя кюветы с толщиной поглощающего свет слоя раствора 2 см.

По полученным данным строят градуировочный график, откладывая на оси абсцисс массу марганца в миллиграммах, а на оси ординат — соответствующее значение оптической плотности.

9.2.4. Проведение анализа

Пипеткой отбирают 20 см³ раствора, приготовленного по п. 8.4, переносят в стакан вместимостью 50 см³, добавляют 2—3 капли ортофосфорной кислоты, 20 мг йоднокислого калия, осторожно нагревают до кипения, кипятят 1—2 мин, охлаждают, переносят в мерную колбу вместимостью 25 см³, доливают водой до метки, перемешивают и измеряют оптическую плотность анализируемого раствора по 9.2.3.

Массу марганца в анализируемом растворе в миллиграммах находят по градуировочному графику.

9.2.5. Обработка результатов

Массовую долю марганца X_9 , %, находят по формуле

$$X_9 = \frac{m_1 \cdot 50 \cdot 100}{m \cdot V \cdot 1000}, \quad (15)$$

где m_1 — масса марганца, найденная по градуировочному графику, мг;

m — масса навески серы, г;

V — объем раствора, отобранный для анализа, см³.

За результат анализа принимают среднее арифметическое результатов двух параллельных определений, относительное расхождение между которыми не превышает допустимое расхождение, равное 30 % от среднего значения.

Пределы допускаемой относительной суммарной погрешности результата анализа ± 15 %.

10 ОПРЕДЕЛЕНИЕ МАССОВОЙ ДОЛИ МЕДИ

10 1 Фотометрический метод с применением диэтилдитиокарбамата свинца

10 1 1 Сущность метода

Метод основан на фотометрическом измерении оптической плотности хлороформового экстракта меди (II) с диэтилдитиокарбаматом свинца

10 1 2 Аппаратура, реактивы и растворы.

— спектрофотометр с пределом видимого излучения и кюветами с толщиной поглощающего свет слоя раствора 1 см, СФ-4А, СФ-16 или СФ-26,

— колбы 2—10—2, 2—1000—2 по ГОСТ 1770,

— воронка ВД-1—100 ХС по ГОСТ 25336,

— цилиндры 3—100, 1—500 по ГОСТ 1770,

— пипетки вместимостью 1, 5, 10, 20 и 50 см³,

— вата гигроскопическая по ГОСТ 5556,

— кислота серная по ГОСТ 4204, раствор концентрации

$c\left(\frac{1}{2}\text{H}_2\text{SO}_4\right) = 1 \text{ моль/дм}^3 (1 \text{ н })$,

— индикатор универсальный лакмусовый бумажный,

— свинца диэтилдитиокарбамат, раствор с массовой долей 0,25 % в четыреххлористом углероде или хлороформе,

— натрия N,N-диэтилдитиокарбамат по ГОСТ 8864, раствор с массовой долей 0,4 %,

— натрия виннокислый или калий виннокислый,

— свинец уксуснокислый по ГОСТ 1027, раствор с массовой долей 0,4 %,

— феноловый красный индикатор, водный раствор с массовой долей 0,1 %,

— аммиак водный по ГОСТ 3760, раствор с массовой долей 5 %,

— хлороформ, х ч , или углерод четыреххлористый по ГОСТ 20288

Примечание — Реактивы — диэтилдитиокарбамат натрия, виннокислый натрия или калия, уксуснокислый свинец, феноловый красный, водный аммиак в хлороформе или четыреххлористом углероде — применяют при отсутствии готового раствора диэтилдитиокарбамата свинца с массовой долей 0,025 %, который готовят следующим образом: 50 см³ раствора диэтилдитиокарбамата натрия и 1 г виннокислого натрия (калия) взвешивают записывая результат взвешивания в граммах с точностью до четвертого десятичного знака, помещают в делительную воронку вместе

мостью 1 дм³, добавляют 30 см³ раствора уксуснокислого свинца, перемешивают и нейтрализуют раствором водного аммиака в присутствии фенолового красного. Раствор вместе с белым осадком во взвеси встряхивают с 200 см³ четыреххлористого углерода или хлороформа. Осадок должен раствориться. Затем отделяют водный слой, встряхивают неводный слой с двумя порциями воды по 100 см³ каждая. Неводный слой отделяют, фильтруя, через гигроскопическую вату в мерную колбу вместимостью 1 дм³ и доливают хлороформом или четыреххлористым углеродом до метки. Раствор устойчив в течение 1 мес.

— медь сернокислая по ГОСТ 4165;

— основной раствор с массовой концентрацией меди 0,1 мг/см³ готовят следующим образом. 0,3928 г кристаллической сернокислой меди взвешивают, записывая результат взвешивания в граммах с точностью до четвертого десятичного знака, растворяют в воде с добавлением 2 см³ концентрированной серной кислоты в мерной колбе вместимостью 1 дм³, доливают раствор водой до метки и перемешивают;

— рабочий раствор с массовой концентрацией меди 0,001 мг/см³ готовят 100-кратным разбавлением основного раствора.

10.1.3 Подготовка к анализу

Для построения градуировочного графика в делительные воронки вместимостью 100 см³ отбирают поочередно 1,0, 5,0, 10,0, 15,0 и 20,0 см³ рабочего раствора, содержащего соответственно 0,001, 0,005, 0,010, 0,015; 0,020 мг меди и доливают водой до объема 20 см³. Добавляя раствор серной кислоты, доводят рН до 1—6 в присутствии универсальной лакмусовой бумажки, добавляют 5 см³ раствора диэтилдитиокарбамата свинца и встряхивают в течение 2 мин. Затем отделяют неводный слой, фильтруют через гигроскопическую вату в мерную колбу вместимостью 10 см³. Затем добавляют еще 4 см³ раствора диэтилдитиокарбамата свинца, встряхивают в течение 1 мин, отделяют неводный слой, фильтруют через вату и добавляют к раствору, который находится в мерной колбе, и доливают хлороформом или четыреххлористым углеродом до метки.

Оптическую плотность измеряют при длине волны 435 нм, применяя хлороформ или четыреххлористый углерод в качестве раствора сравнения.

На основании полученных результатов строят градуировочный график, откладывая на оси абсцисс массу меди в миллиграммах, а на оси ординат — соответствующее значение оптической плотности.

10.1.4 Проведение анализа

10 см³ раствора анализируемой пробы, приготовленной по п. 8.4, помещают в делительную воронку вместимостью 100 см³, доливают водой до 20 см³. Добавляя раствор серной кислоты, доводят рН до 1—6 в присутствии универсальной лакмусовой бумажки, добавляют 5 см³ раствора диэтилдитиокарбамата свинца и встряхивают в течение 2 мин. Неводный слой отделяют, фильтруя через гигроскопическую вату в мерную колбу вместимостью 10 см³. Затем добавляют еще 4 см³ раствора диэтилдитиокарбамата свинца, встряхивают в течение 1 мин, отделяют неводный слой, фильтруют через вату, добавляют к раствору, который находится в мерной колбе, и доливают хлороформом или четыреххлористым углеродом до метки.

Оптическую плотность анализируемого раствора измеряют по 10.1.3, применяя в качестве раствора сравнения раствор, приготовленный в тех же условиях и с тем же количеством реактивов, но без анализируемого раствора.

Массу меди в анализируемом растворе находят по градуировочному графику.

10.1.5 Обработка результатов

Массовую долю меди X_{10} , %, находят по формуле

$$X_{10} = \frac{m_1 \cdot 50 \cdot 100}{m \cdot V \cdot 1000}, \quad (16)$$

где m_1 — масса меди в анализируемой пробе, найденная по градуировочному графику, мг;

V — объем раствора, отобранный для анализа, см³;

m — масса навески серы, г.

За результат анализа принимают среднее арифметическое результатов двух параллельных определений, относительное расхождение между которыми не превышает допускаемое расхождение, равное 15 % от среднего значения.

Пределы допускаемой относительной суммарной погрешности результата анализа ± 10 %.

Определение массовой доли меди с применением диэтилдитиокарбамата свинца является арбитражным методом.

10.2 Фотометрический метод с применением диэтилдитиокарбамата натрия

10.2.1 Сущность метода

Метод основан: на фотометрическом измерении оптической плотности экстракта меди (II) с диэтилдитиокарбаматом натрия, окрашенного в желтый цвет.

10.2.2 Аппаратура, реактивы и растворы:

- спектрофотометр с пределом видимого излучения и кюветами с толщиной поглощающего свет слоя раствора 1 см типа СФ;
- колбы 2—500—2, 2—1000—2 по ГОСТ 1770;
- воронки ВД-1—50 ХС по ГОСТ 25336;
- цилиндр 1—5 по ГОСТ 1770;
- пипетки вместимостью 1, 2, 5 и 10 см³;
- бумага фильтровальная лабораторная по ГОСТ 12026;
- кислота азотная по ГОСТ 4461, х.ч., разбавленная 1:1;
- кислота серная по ГОСТ 4204—77, х.ч., разбавленная 1:2;
- хлороформ, х.ч.;
- аммиак по ГОСТ 3760—79, х.ч., разбавленный 1:1;
- соль динатриевая этилендиамин-N,N,N',N'-тетрауксусной кислоты, 2-водная (трилон Б) по ГОСТ 10652—73, х.ч., раствор с массовой долей 10 %;
- натрия N, N'-диэтилдитиокарбамат по ГОСТ 8864—71, раствор с массовой долей 1 % (свежеприготовленный);
- аммоний лимоннокислый двузамещенный, раствор с массовой долей 25 %;
- основной раствор с массовой концентрацией меди 0,1 мг/см³ готовят по 10.1.2;
- рабочий раствор с массовой концентрацией меди 0,01 мг/см³ готовят 10-кратным разбавлением основного раствора.

10.2.3 Подготовка к анализу

Для построения градуировочного графика в делительные воронки вместимостью 50 см³ отбирают пипеткой 1, 2, 4, 6, 8 см³ рабочего раствора, содержащего соответственно 0,01; 0,02; 0,04; 0,06; 0,08 мг меди и осторожно по каплям нейтрализуют раствором аммиака, добавляют 1 см³ раствора трилона Б, 5 см³ раствора лимоннокислого аммония, 1 см³ раствора диэтилдитиокарбамата натрия и 10 см³ хлороформа. Полученный раствор встряхивают в течение 2 мин. После разделения слоев слой хлороформа фильтруют через сухой бумажный фильтр и измеряют оптическую плотность окрашенного экстракта при длине волны 435 нм, по отношению к раствору, пригото-

ленному в тех же условиях и с тем же количеством реактивов, но без рабочего раствора меди.

По полученным данным строят градуировочный график, откладывая на оси абсцисс массу меди в миллиграммах, а на оси ординат — соответствующее значение оптической плотности.

10.2.4 Проведение анализа

10 см³ раствора, приготовленного по 8.4, отбирают пипеткой в делительную воронку вместимостью 50 см³ и далее проводят анализ по 10.2.3.

Раствором сравнения служит раствор, приготовленный в тех же условиях и с тем же количеством реактивов, но без анализируемого раствора.

Массу меди в анализируемом растворе находят по градуировочному графику.

10.2.5 Обработка результатов

Массовую долю меди X_{10} , %, вычисляют по формуле

$$X_{10} = \frac{m_1 \cdot 50 \cdot 100}{m \cdot V \cdot 1000}, \quad (17)$$

где m_1 — масса меди в анализируемой пробе, найденная по градуировочному графику, мг;

m — масса навески серы, г;

V — объем раствора, отобранный для анализа, см³.

За результат анализа принимают среднее арифметическое результатов двух параллельных определений, относительное расхождение между которыми не должно превышать допускаемое расхождение, равное 25 % от среднего значения.

Пределы допускаемой относительной суммарной погрешности результата анализа ± 15 %.

11 ОПРЕДЕЛЕНИЕ МАССОВОЙ ДОЛИ ЖЕЛЕЗА, МАРГАНЦА И МЕДИ

11.1 Сущность метода

Метод основан на фотографировании спектров анализируемых проб и образцов сравнения и определении массовой доли железа, марганца и меди по градуировочному графику.

11.2 Аппаратура, реактивы и растворы:

- спектрограф кварцевый ИСП-30 или ИСП-28 с однолинзовой системой освещения;
- генератор дуги переменного тока ДГ-2 в режиме низковольтной искры;
- микрофотометр ИФО-451 (МФ-2);
- спектропроектор СПП-1;
- приспособление для заточки угольных электродов;
- ступки агатовые или халцедоновые, диаметром 90 мм;
- фотопластинки спектрографические типа «микро» чувствительностью 90 единиц;
- лампа инфракрасная;
- электроды угольные марки ос. ч. 7—4 или С-1; нижний электрод с кратером диаметром 4 мм, глубиной — 4 мм; верхний электрод заточен на усеченный конус с площадкой 2 мм;
- железа окись;
- меди (II) окись по ГОСТ 16539;
- марганца (IV) окись по ГОСТ 4470;
- сера ос. ч. 16—5;
- проявитель и фиксаж;
- спирт этиловый технический по ГОСТ 18300, перегнанный.

11.3 Подготовка к анализу

Основной образец серы с массовой долей железа, марганца и меди по 10 % каждого элемента готовят следующим образом: 6,027 г серы ос.ч. смешивают с 1,429 г окиси железа, 1,253 г окиси меди и 1,291 г окиси марганца. Смесь перетирают в агатовой ступке под слоем спирта в течение 1,5—2 ч, затем подсушивают под инфракрасной лампой при $(80 \pm 2)^\circ \text{C}$ до постоянной массы.

Образцы сравнения готовят из основного образца последовательным разбавлением чистой серы. Массовая доля железа, марганца и меди в образцах, %:

- первый образец сравнения — по 1;
- второй образец сравнения — по 0,3;
- третий образец сравнения — по 0,1;
- четвертый образец сравнения — по 0,03;
- пятый образец сравнения — по 0,01;
- шестой образец сравнения — по 0,003;
- седьмой образец сравнения — по 0,001.

Образцы сравнения так же, как и основной образец, готовят в агатовой ступке под слоем спирта. Образцы хранят в пластмассовых емкостях с притертыми пробками.

Образцы сравнения вводят в отверстие нижнего электрода с помощью дозирочной пластинки из органического стекла.

Между электродами зажигают низковольтную искру от генератора ДГ-2 силой тока 6 А, расстояние между электродами 2 мм, экспозиция 25 с.

Спектры образцов сравнения фотографируют по три раза спектрографом при ширине щели 0,01 мм.

На полученных спектрограммах измеряют почернения аналитических линий и фона вблизи аналитических линий по таблице 5.

Т а б л и ц а 5

Определяемый элемент	Аналитическая линия, нм
Железо	259,94
Марганец	280,11
Медь	324,75

По результатам фотометрирования спектров образцов сравнения строят градуировочные графики в координатах — массовая доля (железа, марганца и меди) — почернение аналитических линий.

11.4 П р о в е д е н и е а н а л и з а

Анализируемую пробу серы измельчают под спиртом до такой же крупности, как и образцы сравнения, и проводят измерение почернения аналитических линий по 11.3.

По результатам фотометрирования спектров по градуировочному графику находят массовую долю железа, марганца и меди в анализируемой пробе.

За результат анализа принимают среднее арифметическое результатов двух параллельных определений, относительное допустимое расхождение между которыми не должно превышать допустимое расхождение, равное 30 % от среднего значения.

Пределы допустимой относительной суммарной погрешности результата анализа ± 15 %.

Воспроизводимость спектрального метода определения массовой доли железа, марганца и меди в сере характеризуется средней квадратической ошибкой $\pm 15\%$.

12 ОПРЕДЕЛЕНИЕ МАССОВОЙ ДОЛИ ВОДЫ

12.1 Сущность метода

Метод основан на весовом определении потери массы в результате высушивания при $(70 \pm 2)^\circ\text{C}$.

12.2 Аппаратура:

- шкаф сушильный типа СНОЛ, обеспечивающий устойчивую температуру нагрева $(70 \pm 2)^\circ\text{C}$;
- чашку ЧБН-2 по ГОСТ 25336.

12.3 Проведение анализа

(100 ± 1) г комовой серы и (10 ± 1) г молотой серы взвешивают в чашках, высушенных до постоянной массы, сушат в сушильном шкафу при температуре $(70 \pm 2)^\circ\text{C}$ до постоянной массы и взвешивают.

Результаты всех взвешиваний в граммах записывают с точностью до третьего десятичного знака.

12.4 Обработка результатов

Массовую долю воды X_{11} , %, вычисляют по формуле

$$X_{11} = \frac{m_1 \cdot 100}{m}, \quad (18)$$

где m — масса навески серы, г;

m_1 — масса остатка после высушивания, г.

За результат анализа принимают среднее арифметическое результатов двух параллельных определений, абсолютное допускаемое расхождение между которыми, а также абсолютная суммарная погрешность результатов анализа не превышает значений, указанных в таблице 6.

Т а б л и ц а 6

В процентах

Массовая доля воды	Допускаемое расхождение	Суммарная погрешность
До 0,80 включ.	0,1	0,05
Св. 0,80	0,02	0,01

13 ОПРЕДЕЛЕНИЕ ГРАНУЛОМЕТРИЧЕСКОГО СОСТАВА

13.1 Сущность метода

Метод основан на весовом определении содержания фракций, полученных путем рассева пробы на ситах.

13.2. Аппаратура и реактивы:

- сита с обечайкой диаметром 75 мм, высотой 45 мм, сетка 014 Н и 0071 Н по ГОСТ 6613;
- кисть-флейц (№ 18 из конского волоса);
- шкаф сушильный типа СНОЛ, обеспечивающий устойчивую температуру нагрева $(70 \pm 2)^\circ \text{C}$;
- стаканчик СН по ГОСТ 25336;
- чашка ЧКЦ по ГОСТ 25336.

13.3 Проведение испытания

(20 ± 1) г высушенной при $(20 \pm 2)^\circ \text{C}$ молотой серы переносят на сито с сеткой 014 Н, под него помещают сито с сеткой 0071 Н, а затем поддон и проводят рассев в течение 20 мин. Затем открывают крышку, раздавливают комки серы на ситах мягкой кистью и снимают серу с обратной стороны сита в следующее сито или поддон. Рассев повторяют до тех пор, пока остаток на ситах не перестанет уменьшаться.

Примечание — При отсутствии аппарата для механического рассева рассев производят вручную на тех же ситах, протирая серу на сите при помощи кисти.

По окончании рассева остаток переносят при помощи кисти во взвешенный стаканчик и взвешивают.

Результаты всех взвешиваний в граммах записывают с точностью до третьего десятичного знака.

13.4 Обработка результатов

Остаток на сите X_{12} , %, вычисляют по формуле

$$X_{12} = \frac{m_1 \cdot 100}{m}, \quad (19)$$

где m — масса навески серы, г;

m_1 — масса остатка на сите, г.

За результат анализа принимают среднее арифметическое результатов двух параллельных определений, относительное расхождение между которыми не превышает допускаемое расхождение, равное 10 % от среднего значения.

Пределы допускаемой относительной суммарной погрешности результата анализа ± 7 %.

ИНФОРМАЦИОННЫЕ ДАННЫЕ

ССЫЛОЧНЫЕ НОРМАТИВНО-ТЕХНИЧЕСКИЕ ДОКУМЕНТЫ

Обозначение НТД на который дана ссылка	Номер пункта подпункта	Обозначение НТД на который дана ссылка	Номер пункта подпункта
ГОСТ 127 3—93	1 8	ГОСТ 5789—78	7 1 2
ГОСТ 435—77	9 1 2	ГОСТ 5841—74	6 3 2, 7 2 2
ГОСТ 1027—67	6 1 2, 10 1 2	ГОСТ 5848—73	7 1 2
ГОСТ 1625—89	9 1 2	ГОСТ 5955—75	5 2 2
ГОСТ 1770—74	4 2, 5 4 2, 6 1 2, 6 3 2, 7 1 2, 7 2 2, 8 2, 9 1 2, 9 2 2, 10 1 2, 10 2 2	ГОСТ 6613—86	5 2 2, 6 2 2, 13 2
ГОСТ 1973—77	6 1 2, 6 3 2	ГОСТ 6552—80	9 2 2
ГОСТ 2053—77	5 4 2	ГОСТ 6709—72	1 4
ГОСТ 2605—79	5 2 2	ГОСТ 7172—76	6 3 2
ГОСТ 3118—77	6 1 2	ГОСТ 7328—82	1 4
ГОСТ 3760—79	7 1 2, 10 1 2, 10 2 2	ГОСТ 7995—80	5 1 2
ГОСТ 3765—78	6 3 2	ГОСТ 8864—71	10 1 2, 10 2 2
ГОСТ 3773—72	7 1 2	ГОСТ 9147—80	5 1 2, 5 4 2, 6 3 2
ГОСТ 3776—78	5 1 2	ГОСТ 10485—75	6 1 2
ГОСТ 4109—79	6 1 2, 7 2 2	ГОСТ 10652—73	7 1 2, 10 2 2
ГОСТ 4165—78	10 1 2	ГОСТ 12026—76	4 2, 5 4 2, 6 3 2, 10 2 2
ГОСТ 4166—76	5 1 2	ГОСТ 13045—81	5 1 2
ГОСТ 4171—76	5 1 2	ГОСТ 13647—78	6 1 2
ГОСТ 4204—77	5 1 2, 6 1 2, 6 3 2, 7 1 2, 7 2 2, 8 2, 9 1 2, 9 2 2, 10 1 2, 10 2 2	ГОСТ 14919—83	3 2, 5 4 2, 6 1 2, 6 3 2, 8 2, 9 1 2, 9 2 2
ГОСТ 4212—76	1 6, 6 1 2, 7 1 2, 7 2 2	ГОСТ 16539—79	5 1 2, 11 2
ГОСТ 4232—74	6 1 2	ГОСТ 18300—87	4 2, 5 4 2, 6 2 2, 6 3 2, 11 2
ГОСТ 4328—77	4 2	ГОСТ 19908—90	3 2, 5 3 2, 6 3 2, 8 2
ГОСТ 4461—77	6 1 2, 6 3 2, 7 2 2, 8 2, 9 2 2, 10 2 2	ГОСТ 20288—74	5 4 2, 6 1 2, 7 2 2, 10 1 2
ГОСТ 4470—79	11 2	ГОСТ 20490—75	5 1 2, 9 2 2
ГОСТ 4517—87	1 6, 4 2, 6 1 2	ГОСТ 22280—76	8 2
ГОСТ 4530—76	5 1 2	ГОСТ 24104—88	1 4
ГОСТ 4919 1—77	1 6	ГОСТ 24363—80	4 2, 5 1 2
ГОСТ 4919 2—77	1 6	ГОСТ 25336—82	3 2, 4 2, 5 1 2, 5 2 2, 5 3 2, 5 4 2, 6 1 2, 6 2 2, 6 3 2, 7 1 2, 7 2 2, 9 2 2, 10 1 2
ГОСТ 5456—79	8 2, 9 1 2		10 2 2, 12 2, 13 2
ГОСТ 5556—81	5 1 2, 7 1 2, 9 1 2, 10 1 2	ГОСТ 25794 1—83	1 6