



**ГОСУДАРСТВЕННЫЙ СТАНДАРТ
СОЮЗА ССР**

СИСТЕМА СТАНДАРТОВ БЕЗОПАСНОСТИ ТРУДА

**УСТРОЙСТВА ЭКРАНИРУЮЩИЕ
ДЛЯ ЗАЩИТЫ ОТ ЭЛЕКТРИЧЕСКИХ
ПОЛЕЙ ПРОМЫШЛЕННОЙ ЧАСТОТЫ**

**ОБЩИЕ ТЕХНИЧЕСКИЕ ТРЕБОВАНИЯ, ОСНОВНЫЕ
ПАРАМЕТРЫ И РАЗМЕРЫ**

ГОСТ 12.4.154—85

Издание официальное

ГОСУДАРСТВЕННЫЙ КОМИТЕТ СССР ПО СТАНДАРТАМ

Москва

РАЗРАБОТАН

Министерством энергетики и электрификации СССР

Министерством здравоохранения СССР

Всесоюзным центральным союзом профессиональных союзов

ИСПОЛНИТЕЛИ

**М. Д. Столяров (руководитель темы); В. П. Коробкова; Н. Э. Андреева;
И. С. Пивень; Б. М. Савин; И. П. Соколова; Л. Я. Шервуд**

ВНЕСЕН Министерством энергетики и электрификации СССР

Зам. министра А. Н. Макухин

УТВЕРЖДЕН И ВВЕДЕН В ДЕЙСТВИЕ Постановлением Государственного комитета СССР по стандартам от 4 марта 1985 г. № 452

Система стандартов безопасности труда**УСТРОЙСТВА ЭКРАНИРУЮЩИЕ ДЛЯ ЗАЩИТЫ
ОТ ЭЛЕКТРИЧЕСКИХ ПОЛЕЙ
ПРОМЫШЛЕННОЙ ЧАСТОТЫ****Общие технические требования, основные
параметры и размеры**

Occupational safety standards system.
Screening devices for protection from power
frequency fields. General technical requirements,
basic parameters and dimensions

ОКСТУ 0012

**ГОСТ
12.4.154—85**

Постановлением Государственного комитета СССР по стандартам от 4 марта 1985 г. № 452 срок действия установлен

с 01.07.86
до 01.07.91

Несоблюдение стандарта преследуется по закону

Настоящий стандарт распространяется на экранирующие устройства (экраны) для защиты работающих в открытых распределительных устройствах (ОРУ) и воздушных линиях электропередачи (ВЛ) напряжением 330—750 кВ от электрических полей (ЭП) промышленной частоты, устанавливает типы, общие технические требования и основные параметры и размеры.

Термины, применяемые в настоящем стандарте, и их пояснения приведены в справочном приложении 1.

1. ТИПЫ

В зависимости от конструктивных особенностей и назначения экранирующих устройств устанавливаются типы, указанные в таблице.

Издание официальное

Перепечатка воспрещена



© Издательство стандартов, 1985

Обозначение	Тип экрана		Назначение	Зона экранирования	Условия применения	
	Наименование				при напряженности ЭП более кВ/м	на объектах
ЭМ	Экран межъячейковый		Защита от ЭП, создаваемого электрооборудованием соседних ячеек	Рабочие места у выключателя и включателя-отключателя	5	
			Защита от ЭП, создаваемого системой сборных шин	То же, в ОРУ с разъединителями опорной конструкции		
ЭР	Экран-навес у разъединителя		Защита от ЭП, создаваемого разъединителем	Рабочие места у приводов разъединителей типа РНДЗ—330, РНДЗ—500	15	Вновь проектируемых ОРУ Действующих ОРУ, где установка экранов возможна с соблюдением п. 29 настоящего стандарта
			Защита от ЭП, создаваемого электрооборудованием и шинами ОРУ	Участки маршрута обхода		
ЭГ	Экран-навес у шкафов групповой установки		Защита от ЭП, создаваемого электрооборудованием и шинами ОРУ	Рабочие места у шкафов управления оборудования и шкафов вторичных цепей при их групповой установке	5	
				Рабочие места у приводов и отдельно стоящих шкафов различного назначения		
ЭК	Экран-козырек у шкафов					

Продолжение

Обозначение	Тип экрана		Назначение	Зона экранирования	Условия применения	
	Наименование	при напряженности ЭП более кВ/м			на объектах	
ЭП	Экран переносной для работ без подъема на высоту	5	Рабочие места, находящиеся вне зоны действия экранов другого типа	Вновь проектируемых и действующих ВЛ и пересекаемых ими объектах (ВЛ более низкого напряжения, линиях связи, трубопроводах и коммуникациях), действующих ОРУ, где установка экранов другого типа невозможна с соблюдением п. 2.9 настоящего стандарта.		
	Экран съемный для люлек подъемных механизмов					
ЭС			То же. При обслуживании оборудования с применением гидроподъемников типа АГП-12, МШТС-2Т и телескопических вышек типа ТВ-26			

2. ОБЩИЕ ТЕХНИЧЕСКИЕ ТРЕБОВАНИЯ

2.1. Экранирующие устройства должны снижать напряженность электрического поля на рабочих местах до уровня допустимого для пребывания в течение рабочего дня по ГОСТ 12.1.002—84.

Примечание. Допустимая высота снежного покрова на площадке рабочего места под экранами не более 0,6 м.

2.2. Экранирующие устройства должны выполняться из металла.

2.3. Диаметр канатов экранов типа ЭМ, ЭШ, ЭР, ЭД, ЭГ и прутков экрана типа ЭК должен обеспечивать отсутствие видимой короны и быть не менее 6 мм.

2.4. Расстояние между канатами экранов типа ЭМ, ЭР, ЭД, ЭГ должно составлять 500 мм, для экранов типа ЭШ 350—500 мм.

2.5. Ячейка сетки экранов типа ЭС и ЭП должна быть не более 50×50 мм.

2.6. Высота установки экранирующих устройств должна определяться от площадки рабочего места.

2.7. Экранирующие устройства должны быть заземлены путем присоединения к заземлителю или заземленным объектам (сборному оборудованию, механизмам) заземляющим проводником или непосредственно с помощью болтов или сваркой по ГОСТ 5264—80.

2.8. Экранирующие устройства должны иметь антикоррозионное покрытие.

2.9. Расстояния от экранов до токоведущих частей оборудования должны быть не менее установленных правилами устройства электроустановок, утвержденными Главгосэнергонадзором.

3. ОСНОВНЫЕ ПАРАМЕТРЫ И РАЗМЕРЫ

3.1. Размеры экранов типа ЭМ приведены на черт. 1.

Размеры L и H принимаются соответственно равными длине и высоте (с учетом фундамента) выключателя или включателя-отключателя.

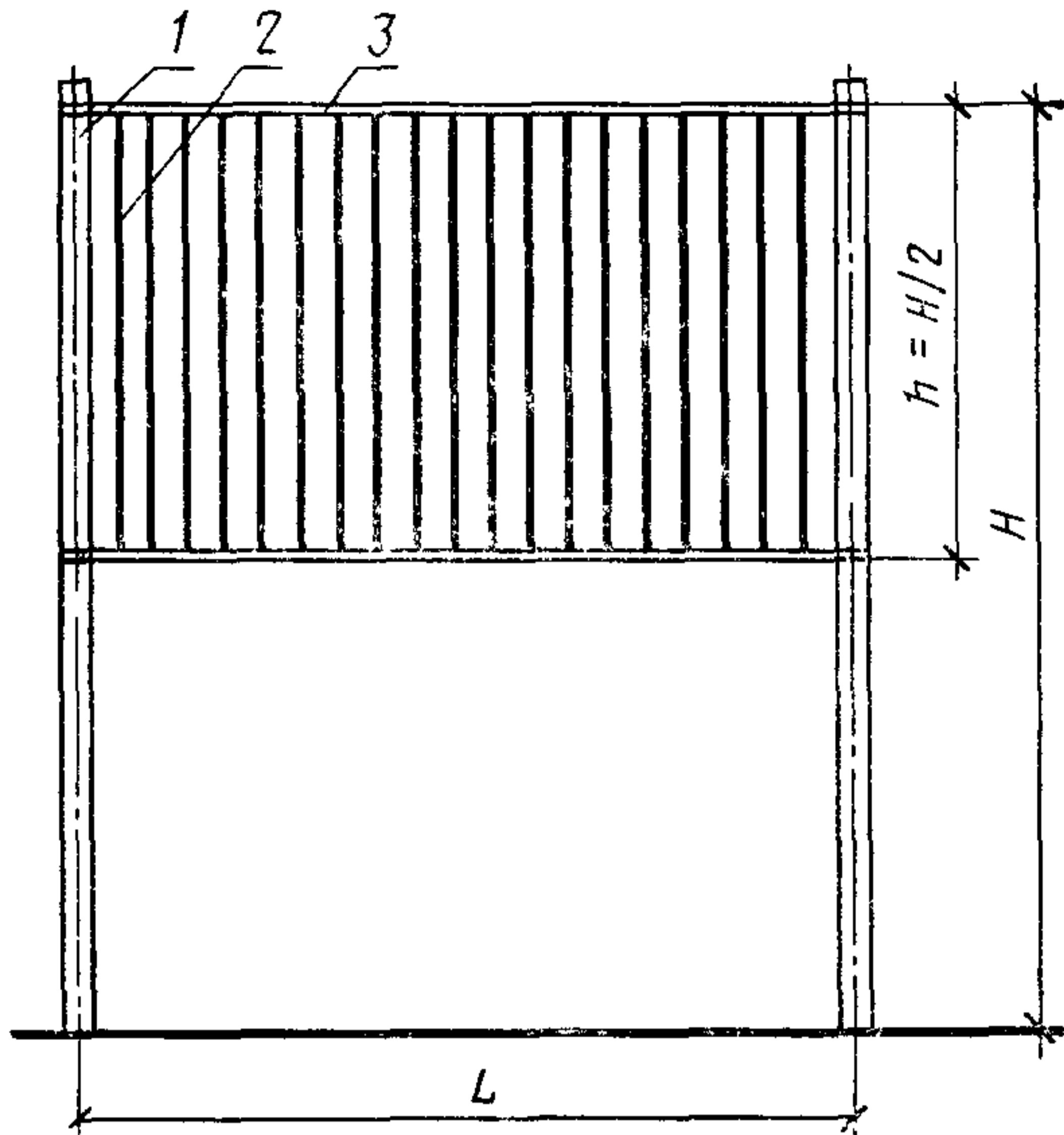
При установке экрана между аппаратами разных размеров габариты экрана должны соответствовать большему по размерам аппарату.

3.2. Размеры экранов типа ЭШ приведены на черт. 2.

Экраны выполняются из 3-х канатов с размером h не более 1000 мм.

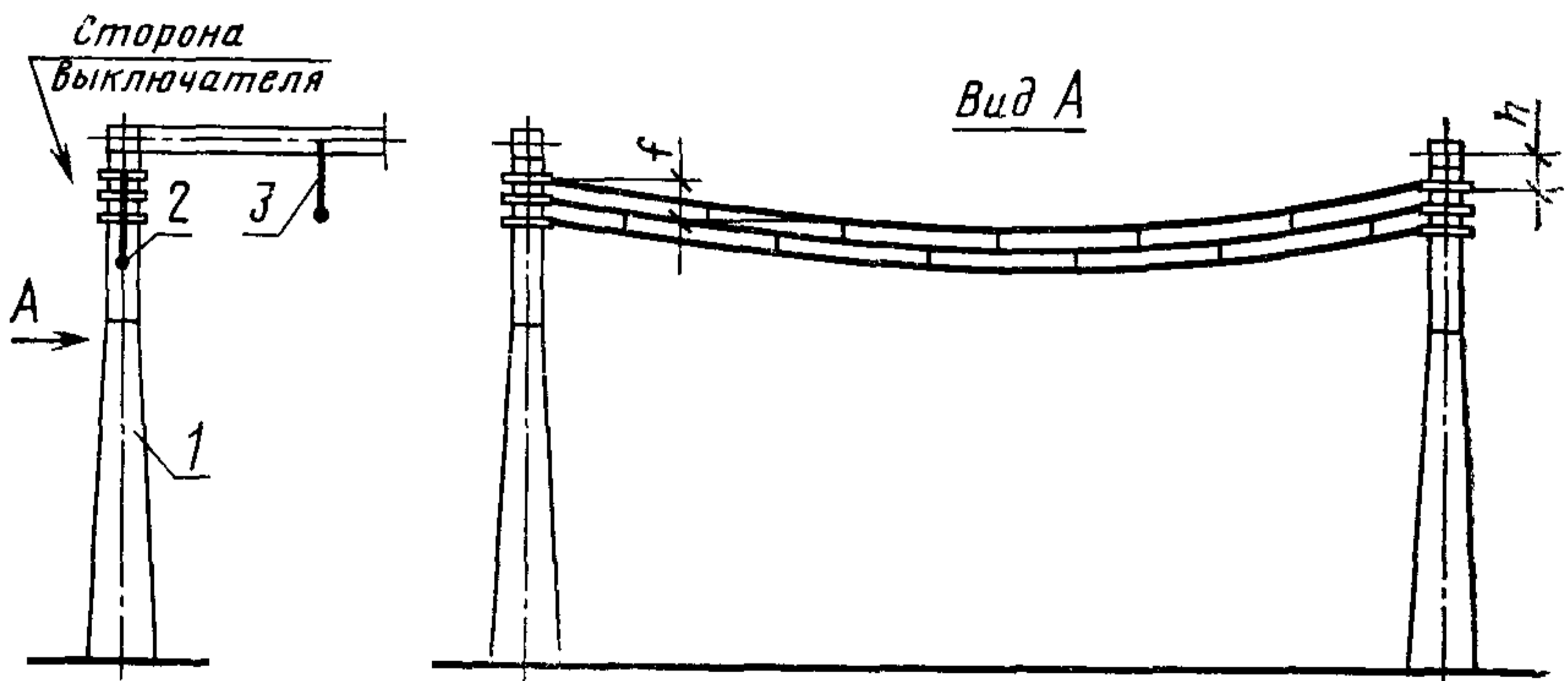
Провес канатов экрана f должен быть не более провеса проводов системы сборных шин.

3.3. Размеры экранов типа ЭР приведены на черт. 3.



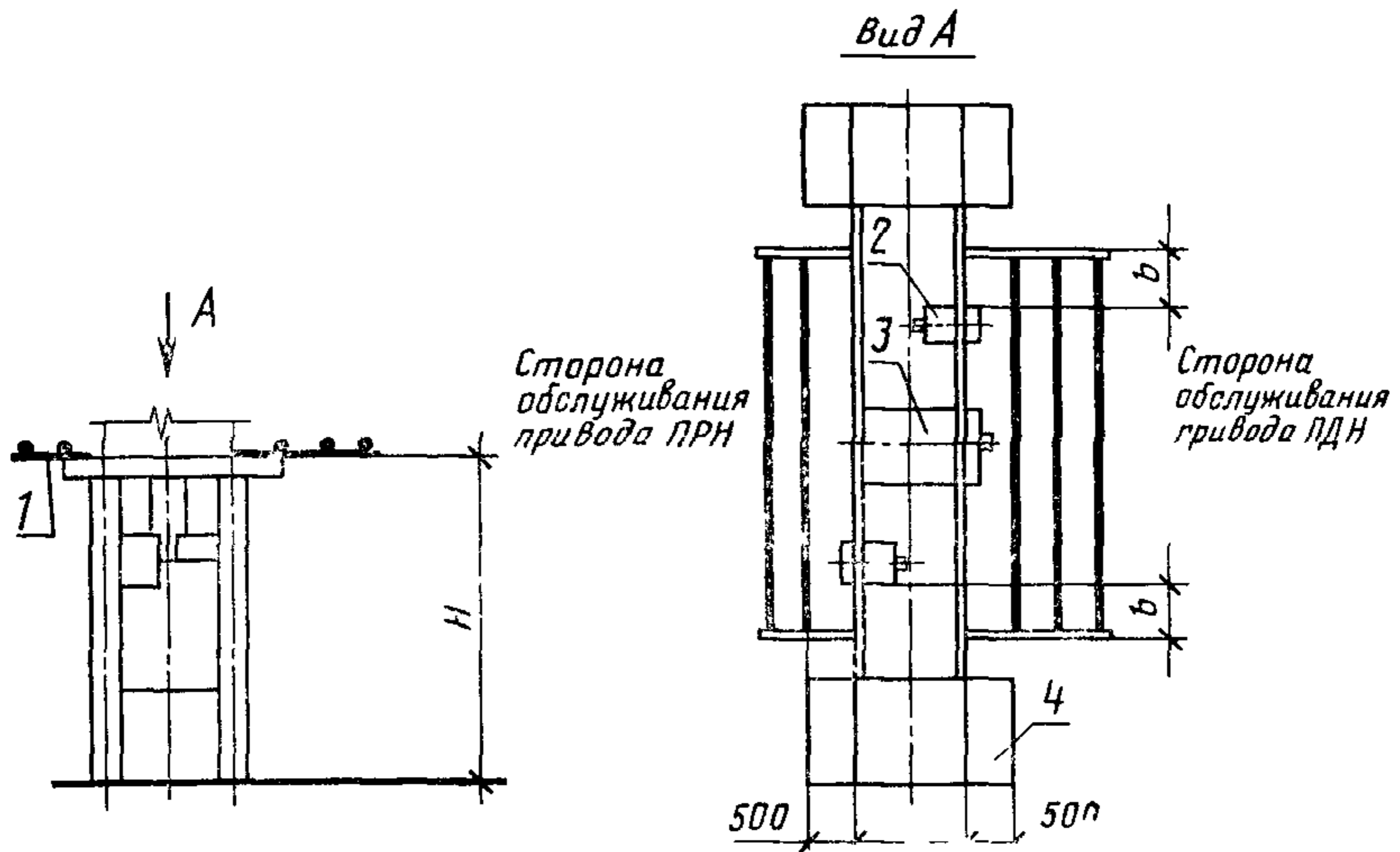
1 — стойка; 2 — канат; 3 — конструкция для крепления канатов

Черт. 1



1 — портал сборных шин; 2 — канаты экрана; 3 — провода системы сборных шин, фаза А (С); f — провес экрана

Черт. 2



1 — канаты экрана; 2 — привод ПРН; 3 — привод ПДН; 4 — рама разъединителя

Черт. 3

Экраны выполняются из 2-х канатов со стороны обслуживания привода ПРН и из 3-х канатов со стороны обслуживания привода ПДН с размерами:

H — 2000—2500 мм;

b — не менее 500 мм.

При двухстороннем обслуживании привода ПДН экран выполняется из 3-х канатов с каждой стороны.

3.4. Размеры экранов типа ЭД приведены на черт. 4.

Экраны выполняются из 5 канатов с размерами:

H — 2800—3000 мм;

B — 2000 мм.

3.5. Размеры экранов типа ЭГ приведены на черт. 5.

Экраны выполняются из 5 канатов с размерами:

H — 2800—3000 мм;

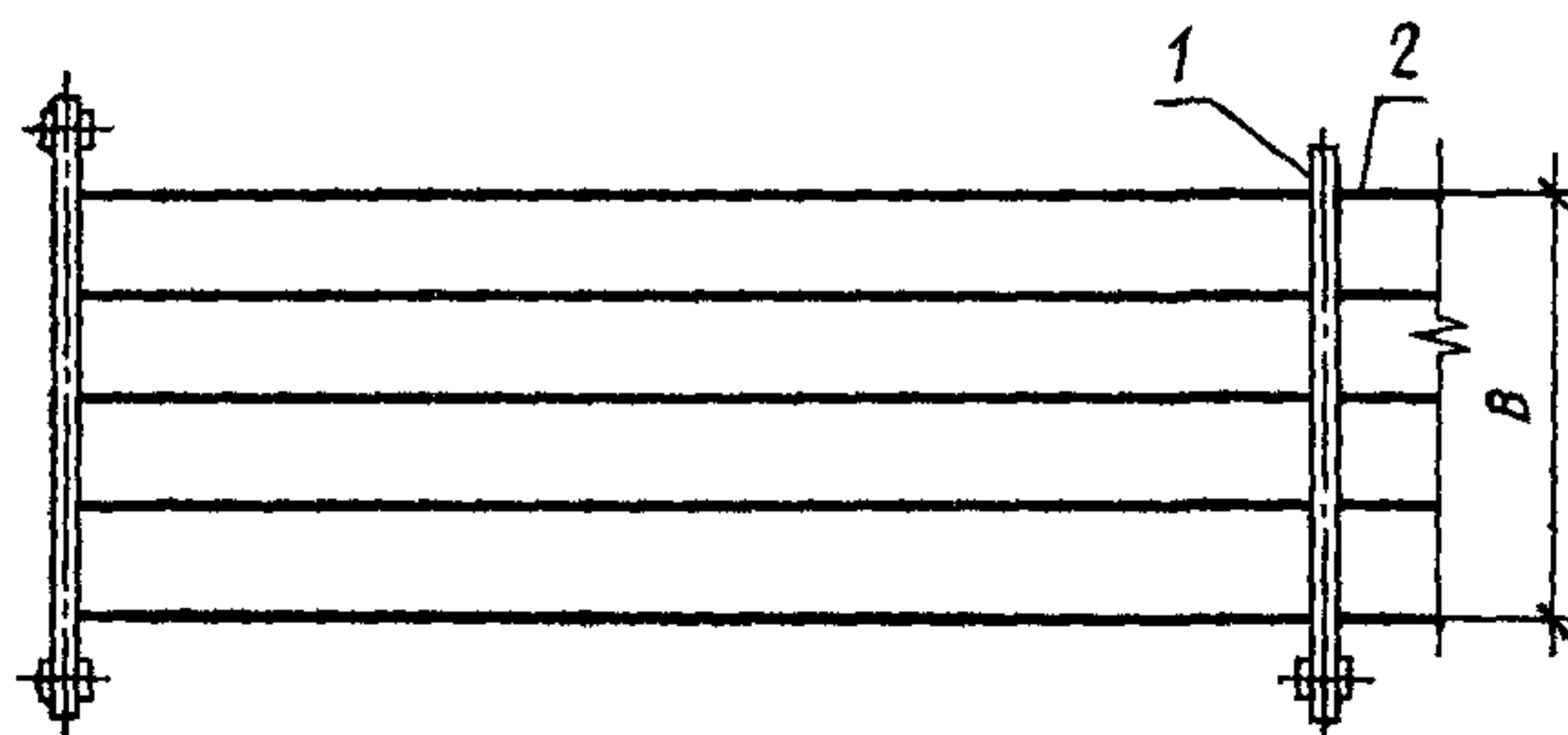
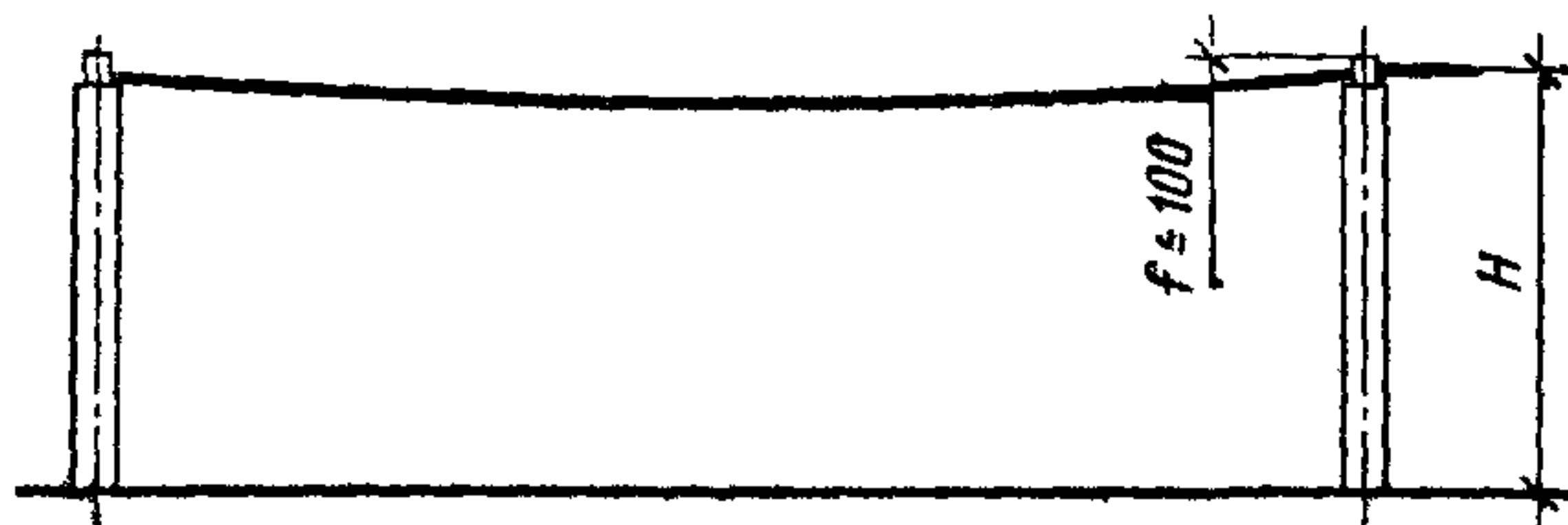
B — 2000 мм;

b — не менее 500 мм.

При высоте шкафа менее 1800 мм устанавливается дополнительный канат (поз. 2).

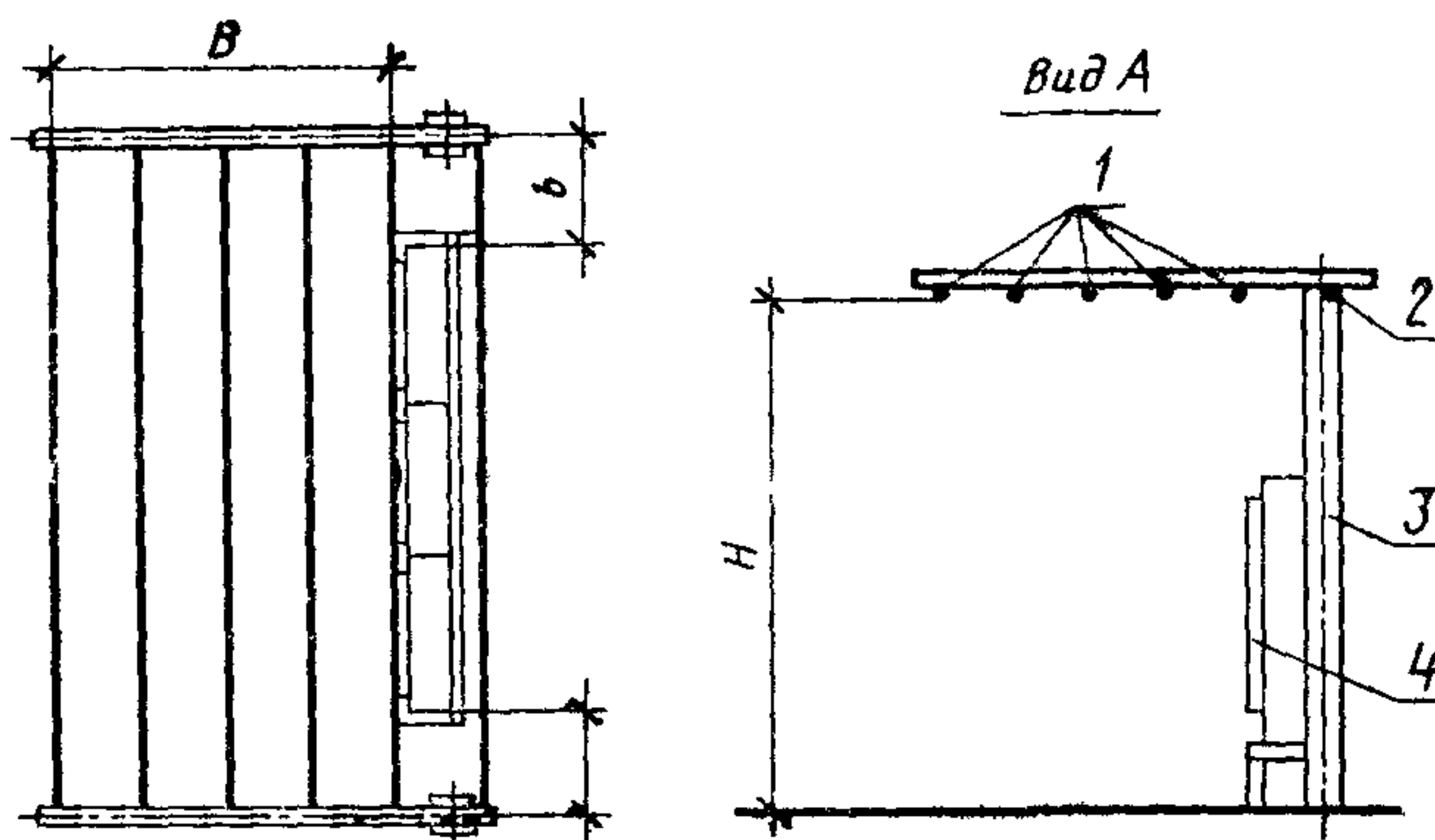
3.6. Размеры экранов типа ЭК приведены на черт. 6.

Экраны устанавливаются на высоте H от 2300 до 2500 мм и выполняются с размерами:



1 — конструкция для крепления экрана; 2 — канат;
 f — провес экрана

Черт. 4



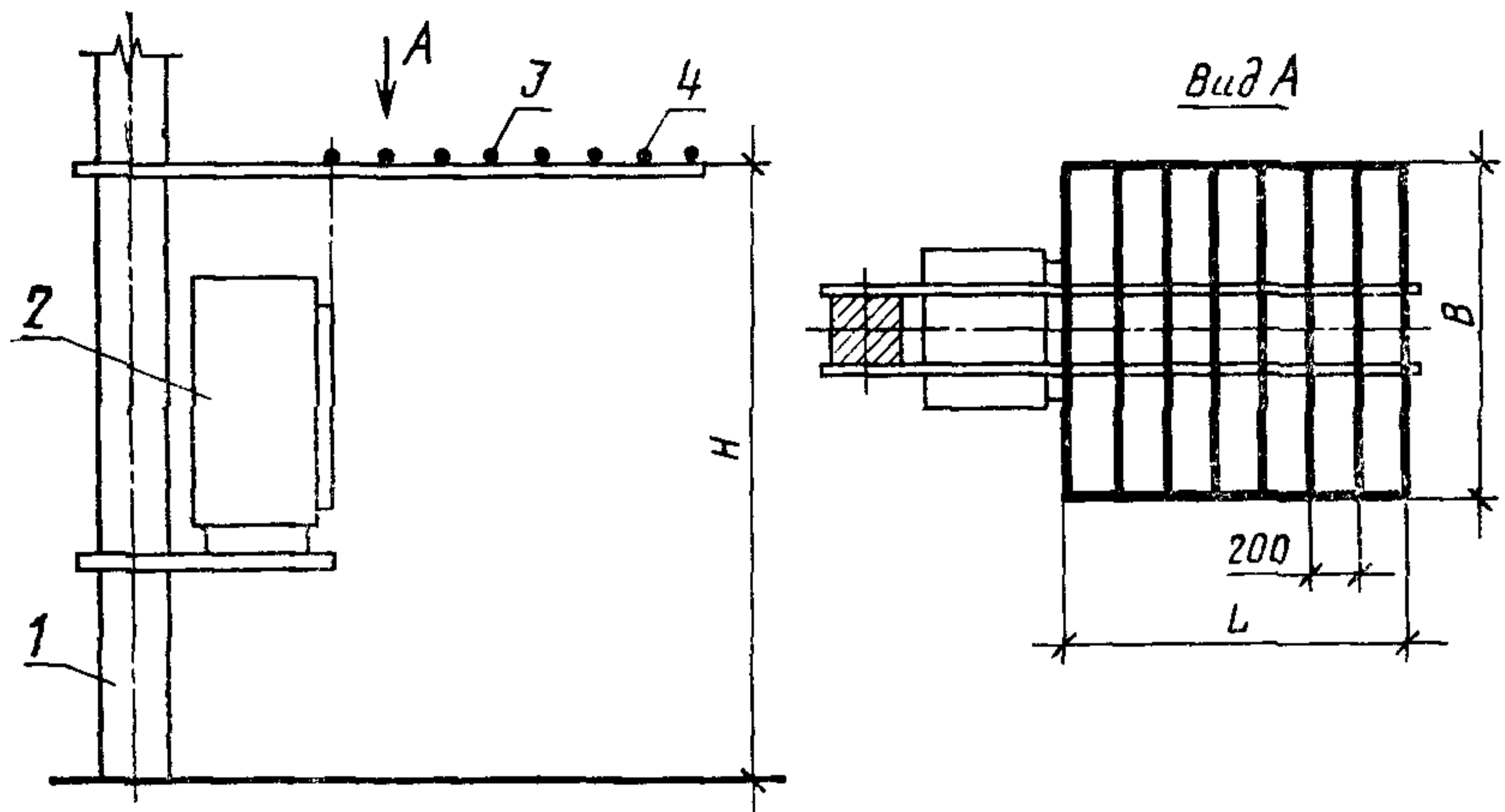
1 — канаты; 2 — дополнительный канат; 3 — конструкция для
 крепления экрана; 4 — шкафы

Черт. 5

при напряжении ОРУ 330—500 кВ

B — равен ширине шкафа или привода, но не менее 1400 мм

L — 1400 мм;



1 — стойка опоры под оборудование; 2 — шкаф или привод; 3 — конструкция для крепления экрана; 4 — решетка экрана

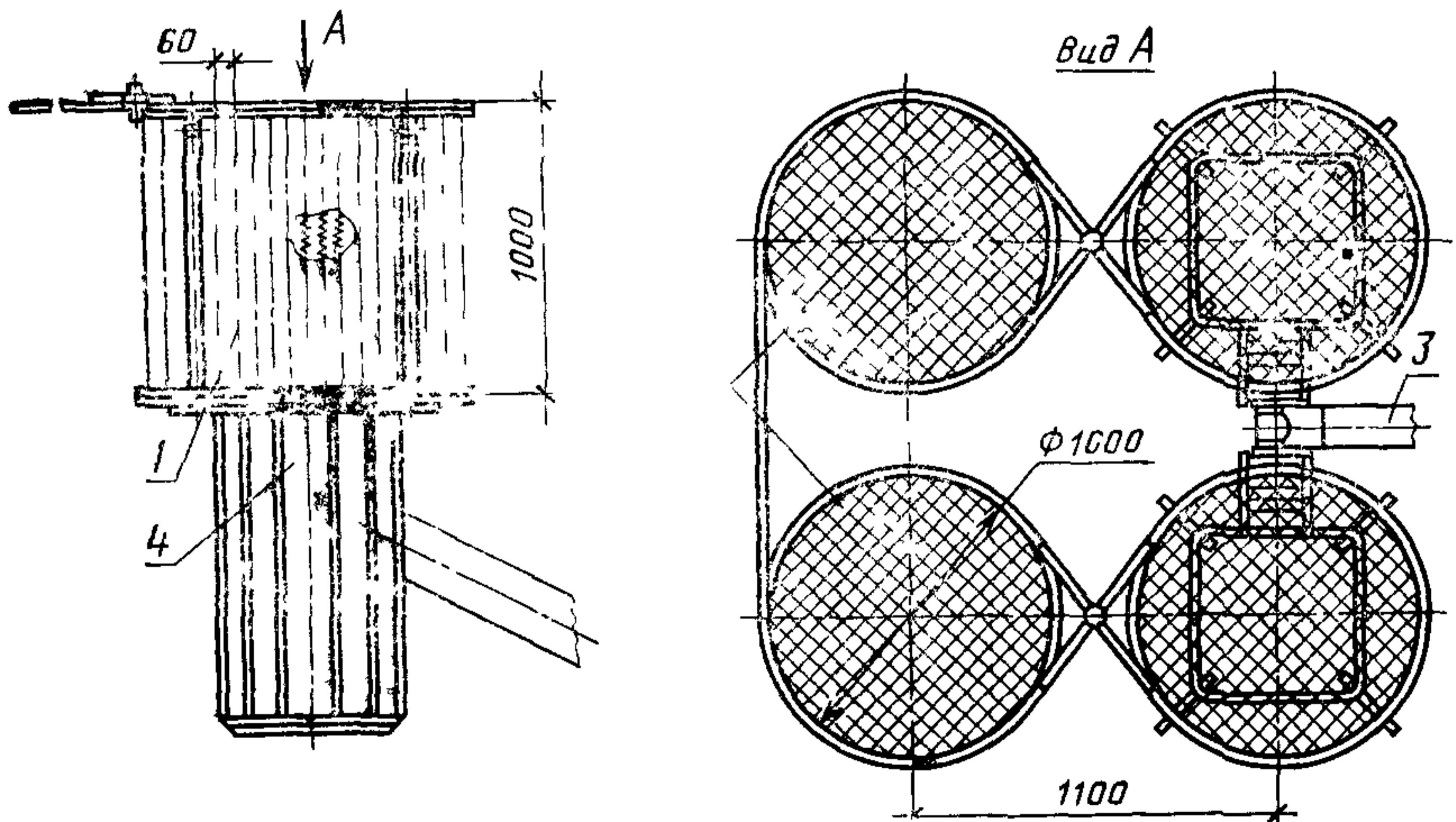
Черт. 6

при напряжении ОРУ 750 кВ

B — равен ширине шкафа или привода, но не менее 1600 мм,
 L — 1600 мм.

Допускается установка экрана непосредственно на шкафу или приводе.

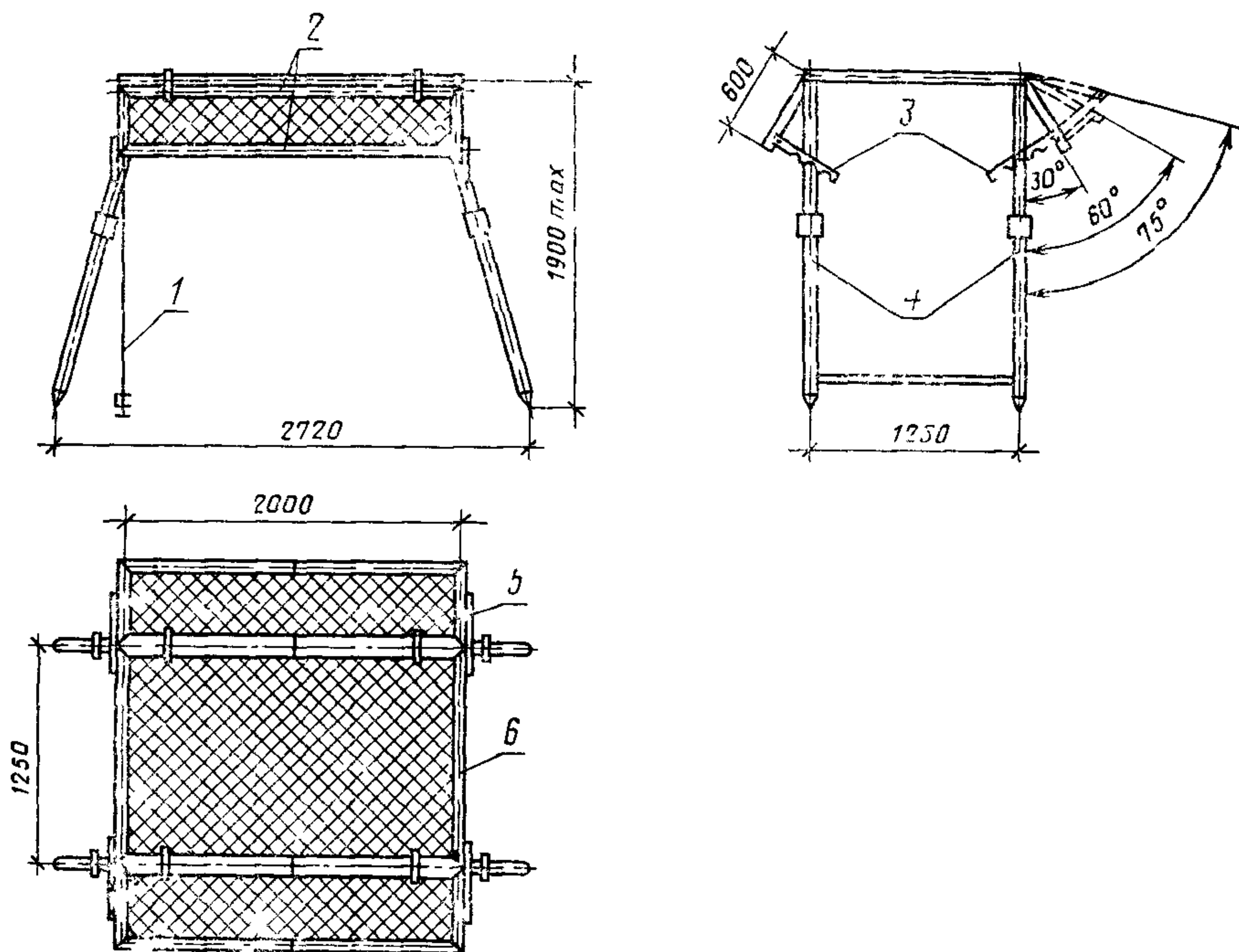
3.7. Размеры экрана типа ЭС приведены на черт. 7.



1 — основной экран; 2 — дополнительный экран; 3 — стрела гидроподъемника;
 4 — люлька гидроподъемника

Черт. 7

3.8. Размеры экрана типа ЭП приведены на черт. 8.



1 — заземляющий проводник; 2 — рамка; 3 — упорные планки; 4 — телескопические стойки; 5 — боковой навес; 6 — горизонтальный навес

Примечание. При размерах горизонтального навеса 2000×2500 мм и высоте стоек 1900 мм допускается конструкция экрана без боковых навесов.

Черт. 8

ОСНОВНЫЕ ТЕРМИНЫ И ПОЯСНЕНИЯ

Термин	Пояснение
1 Экранирующее устройство Экран	Средство коллективной защиты, снижающее напряженность электрического поля на рабочих местах
2 Рабочее место	По ГОСТ 12 1 005—76
3 Заземлитель	По ГОСТ 12 1 030—81
4 Заземляющий проводник	То же
5 Линия электропередачи	По ГОСТ 19431—74
6 Открытое распределительное устройство	По ГОСТ 24291—80
7 Система сборных шин	То же
8 Напряженность	Напряженность воздействующего электрического поля — действующее значение синусоиды, имеющей амплитуду, равную большой полуоси эллипса, описываемого в данной точке концом вектора напряженности по ГОСТ 19880—74

Редактор *С. И. Бобарыкин*Технический редактор *О. Н. Никитина*Корректор *Н. Л. Шнайдер*Сдано в наб 20 03 85 Подп к печ 24 05 85 0,75 усл п л 0,75 усл кр отт 0 55 уч изд л
Тираж 40 000 Цена 3 копОрдена «Знак Почета» Издательство стандартов 123840, Москва, ГСП, Новопресненский пер., 3
Тип «Московский печатник», Москва, Лялин пер., 6 Зак 495