

МЕЖГОСУДАРСТВЕННЫЙ СТАНДАРТ

СИСТЕМА СТАНДАРТОВ БЕЗОПАСНОСТИ ТРУДА

**ОДЕЖДА СПЕЦИАЛЬНАЯ
ДЛЯ ОГРАНИЧЕННОЙ ЗАЩИТЫ
ОТ ТОКСИЧНЫХ ВЕЩЕСТВ**

**ОБЩИЕ ТЕХНИЧЕСКИЕ ТРЕБОВАНИЯ
И МЕТОДЫ ИСПЫТАНИЙ**

Издание официальное

БЗ 11—12—94

**МЕЖГОСУДАРСТВЕННЫЙ СОВЕТ
ПО СТАНДАРТИЗАЦИИ, МЕТРОЛОГИИ И СЕРТИФИКАЦИИ**
Минск

П р е д и с л о в и е

1 РАЗРАБОТАН Госстандартом России

ВНЕСЕН Техническим секретариатом Межгосударственного Совета по стандартизации, метрологии и сертификации

2 ПРИНЯТ Межгосударственным Советом по стандартизации, метрологии и сертификации 21 октября 1993 г.

За принятие проголосовали:

Наименование государства	Наименование национального органа стандартизации
Республика Кыргызстан	Кыргызстандарт
Республика Молдова	Молдовастандарт
Российская Федерация	Госстандарт России
Республика Таджикистан	Таджикский государственный центр по стандартизации, метрологии и сертификации
Туркменистан	Туркменглавгосинспекция

3 Постановлением Комитета Российской Федерации по стандартизации, метрологии и сертификации от 02.06.94 № 160 межгосударственный стандарт ГОСТ 12.4.101—93 введен в действие непосредственно в качестве государственного стандарта Российской Федерации с 01.01.95

4 ВЗАМЕН ГОСТ 12.4.101—80

© ИПК Издательство стандартов, 1995

Настоящий стандарт не может быть полностью или частично воспроизведен, тиражирован и распространен на территории Российской Федерации в качестве официального издания без разрешения Госстандарта России

М Е Ж Г О С У Д А Р С Т В Е Н Н Ы Й С Т А Н Д А Р Т

**Система стандартов безопасности труда
ОДЕЖДА СПЕЦИАЛЬНАЯ ДЛЯ
ОГРАНИЧЕННОЙ ЗАЩИТЫ ОТ
ТОКСИЧНЫХ ВЕЩЕСТВ****Общие технические требования и методы испытаний****Occupational safety standards system.****Industrial overalls for limited protection
from toxic substances.****General technical requirements and test methods****ГОСТ
12.4.101—93**ОКСТУ 0012

Дата введения 01.01.95

Настоящий стандарт распространяется на специальную одежду, предназначенную для ограниченной защиты от попадания капель, брызг жидких токсичных веществ (пестицидов) на кожные покровы работающих, и устанавливает общие технические требования и методы испытаний.

Стандарт не распространяется на специальную одежду для защиты работающих при утечке токсичных веществ из систем, находящихся под давлением, при переливах из больших емкостей, а также при работе с парами и газами веществ, обладающих кожно-раздражающим действием.

Стандарт применяют при сертификации материалов и готовых изделий.

Требования стандарта являются обязательными.

1. ОБЩИЕ ТЕХНИЧЕСКИЕ ТРЕБОВАНИЯ

1.1. Классификация специальной одежды для защиты от токсичных веществ в зависимости от агрегатного состояния и концентрации веществ приведена в приложении.

1.2. Время проникания пестицидов через материалы специальной одежды при проливе токсичных веществ должно составлять не менее 20 мин и обеспечивать возможность замены специальной одежды.

1.3. Проницаемость (П) материала не должна превышать по капельно-жидкой фазе $0,02 \text{ мг/см}^2$ за 6 ч.

1.4. Специальная одежда для защиты от токсичных веществ должна сохранять защитные свойства в течение всего срока эксплуатации, а также после проведения стирки или химчистки в соответствии с нормативно-технической документацией на изделие.

1.5. Материалы, из которых изготовлена специальная одежда, должны иметь очищаемость от токсичных веществ не менее 98 %.

1.6. Прочность тканей и материалов, из которых изготовлена специальная одежда, должна быть не менее 400 Н, прочность соединений — не менее 250 Н.

Примечание. Для сорочечных тканей допускается прочность 250 Н.

1.7. Масса специальной одежды должна быть не более 2,5 кг, для одежды с применением искусственной кожи — не более 3 кг.

1.8. Материалы, используемые для изготовления специальной одежды, должны исключать возможность токсического, раздражающего и сенсибилизирующего действия на организм человека и быть допущены для применения Минздравом.

1.9. Фурнитура после действия токсичного вещества должна сохранять форму и размеры, на ней не должно быть трещин, вздутия, отслаиваний, заусенцев. На металлической фурнитуре с покрытиями не должно быть следов коррозии.

1.10. Требования к маркировке в соответствии с ГОСТ 12.4.115.

1.11. К каждому комплекту специальной одежды должна прилагаться инструкция по хранению и эксплуатации, которая содержит: назначение, срок и условия хранения, количество стирок или химических чисток, режим очистки.

1.12. Специальная одежда не должна иметь швов в местах, подверженных наибольшему загрязнению.

2. МЕТОДЫ ИСПЫТАНИЙ

2.1. Отбор образцов

2.1.1. Отбор образцов — по ГОСТ 3810.

2.1.2. Образцы вырезают и прикладывают к специальной одежде, представляемой на сертификацию, следующих размеров:

на время проникания — пять образцов диаметром (100 ± 1) мм;

на проницаемость и очищаемость — пять образцов 50×100 мм;

на стойкость искусственных кож или полимерных материалов к действию токсичных веществ — пять образцов в форме круга диаметром $(12,0 \pm 0,5)$ мм.

Примечание. Образцы вырезают таким образом, чтобы продольные нити одного образца не являлись бы продолжением продольных нитей других образцов;

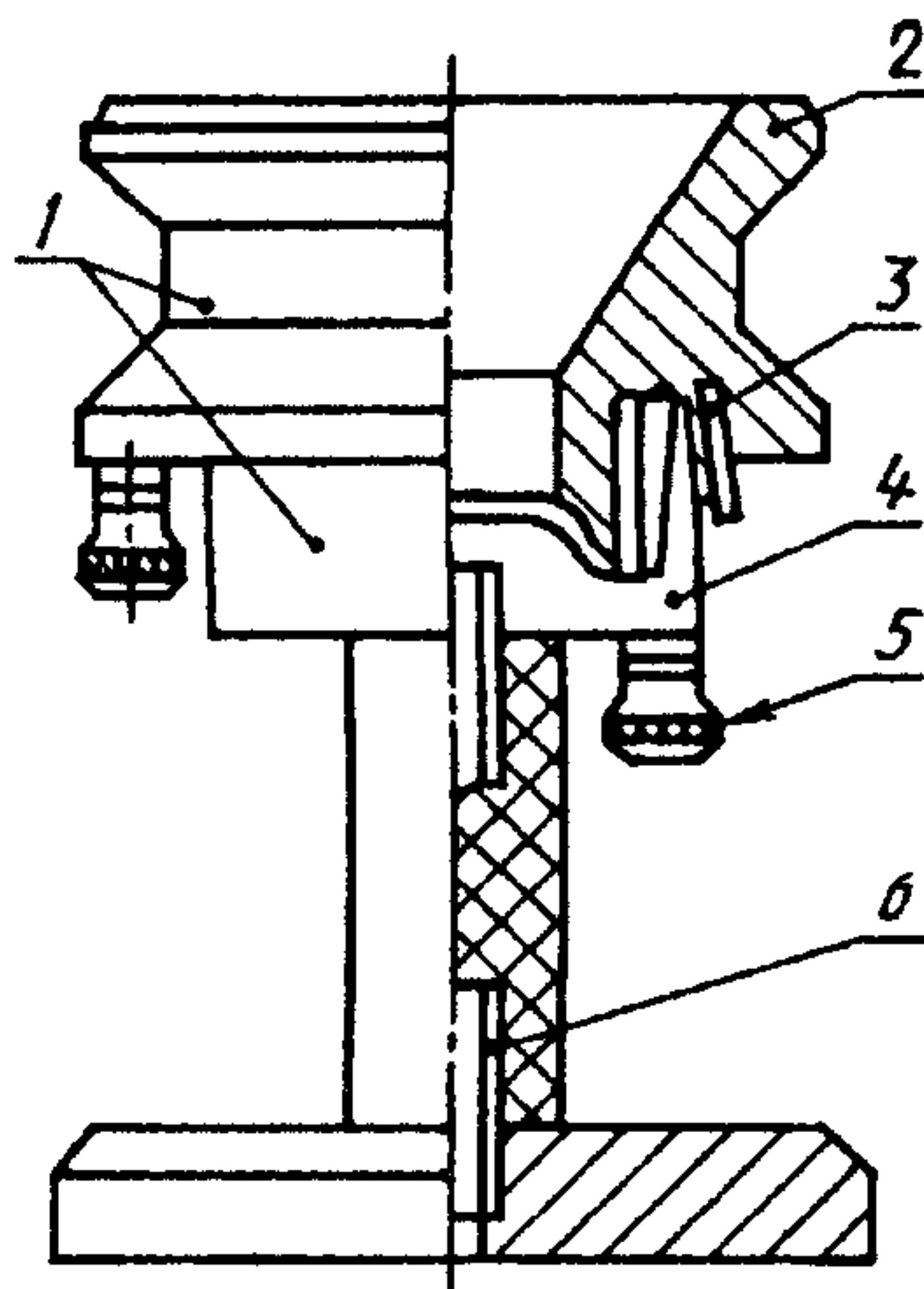
на прочность соединений — три образца шириной 50 мм и зажимной длиной 200 мм, которые имеют соединение посередине.

2.2. Метод определения времени проникания

Сущность метода заключается в определении времени, в течение которого происходит проникание 5 %-ной водной эмульсии кельтана.

2.2.1. Аппаратура, материалы и реактивы

Устройство для определения времени проникания марки ПТ-1-А (см. черт. 1).



1 — головка; 2 — воронка; 3 — ткань;
4 — стакан; 5 — клемма для подклю-
чения к частотомеру-хронометру;
6 — держатель
Черт. 1

Воронка и стакан выполнены из токопроводящего материала и соединены с клеммами частотомера-хронометра.

Частотомер-хронометр — по нормативно-технической документации.

Шаблон диаметром 100 мм.

Дозатор объемом 5000 мкдм³.

Пластинка стеклянная 90×90 мм.

20 %-ный концентрат эмульсии кельтана.

Бумага фильтровальная по ГОСТ 12026.

Вода дистиллированная ГОСТ 6709.

2.2.2. Подготовка к испытанию

Образцы выдерживают в течение 24 ч при температуре воздуха (25 ± 2) °С и относительной влажности (70 ± 5) %.

Частотомер-хронометр включают в электросеть.

Из 20 %-ного концентрата эмульсии кельтана готовят 5 %-ную водную эмульсию кельтана.

Перед каждым испытанием воронку и стакан тщательно протирают фильтровальной бумагой.

2.2.3. Проведение испытания

Образец заправляют в стакан лицевой стороной наружу.

Воронку опускают в стакан и с помощью пипетки вносят 5000 мкдм³ 5%-ной водной эмульсии кельтана. Одновременно с нанесением первой капли включают кнопку «пуск» частотомера-хронометра.

Воронку накрывают стеклянной пластинкой. Для доступа воздуха между краем воронки и стеклом подкладывают сложенный вчетверо лист фильтровальной бумаги размером 50×50 мм.

В момент проникания первой капли водной эмульсии кельтана через образец электрическая цепь замыкается, счетчик времени отключается и на циферблате фиксируется время проникания жидкого токсичного вещества.

2.2.4. Обработка результатов

За результат испытания по каждому образцу принимают среднее арифметическое результатов пяти определений. Если отдельные результаты испытаний по образцу имеют отклонение от среднего арифметического значения более чем на 10 %, то проводят повторное испытание вновь отобранного образца.

За окончательный результат испытания принимают среднее арифметическое результатов испытания всех отобранных образцов.

2.3. Метод определения проницаемости

Сущность метода заключается в определении количества жидких токсичных веществ, проникающих в течение определенного периода времени через образец материала.

2.3.1. Аппаратура, материалы и реактивы

Эксикатор диаметром 250 мм по ГОСТ 25336.

Стаканчики СВ диаметром 25 мм по ГОСТ 25336.

Бумага фильтровальная по ГОСТ 12026 или фильтры типа АФА-Х.

Трафареты из оргстекла размером 100×50 мм, имеющие в середине окно размером 20×20 мм.

Пластинка стеклянная размером 120×60 мм.

Дозатор объемом от 5 до 100 мкдм³.

Пинцет медицинский по ГОСТ 21241.

Марля гигроскопичная медицинская по нормативно-технической документации.

Хронометр по нормативно-технической документации.

Вода дистиллированная по ГОСТ 6709.

Газожидкостный хроматограф «Цвет-106» с детекторами электронного захвата, пламенно-ионизационный жидкостный хроматограф «Милихром-2», спектрофотометр СФ-46 или другие приборы с чувствительностью определения пестицидов 10^{-4} мг в пробе; стандарт кельтана, 20 %-ный концентрат эмульсии кельтата; бензол по

нормативно-технической документации; спирт этиловый ректифицированный технический по ГОСТ 18300 или спирт этиловый технический по ГОСТ 17299, 5 %-ную водную эмульсию кельтана готовят из 20 %-ного концентрата эмульсии.

2.3.2. Подготовка к испытанию

Образцы выдерживают в течение 24 ч при температуре воздуха (25 ± 2) °С и относительной влажности (70 ± 5) %. Вырезают фильтры-подложки размером 20×20 мм в количестве 3 шт. и кладут на стеклянную пластину, затем помещают материал лицевой стороной вверх. При испытаниях пакетов «ткань-ткань» кладут два образца ткани. Наверх помещают трафарет таким образом, чтобы его окно приходилось на подложку, и переносят в эксикатор.

2.3.3. Проведение испытаний

На поверхность образцов по трафарету наносят дозатором каплями 100 мкдм^3 20 %-ного концентрата эмульсии или 5 %-ной водной эмульсии кельтана. По хронометру отмечают начало испытаний. По истечении 6 ч образцы извлекают из эксикатора пинцетом. Поверхность образцов накрывают пластиной, прижимают распределенным грузом из расчета 1 кг/см^2 , выдерживают в течение 1 ч.

Фильтры-подложки помещают в стаканчики СВ и экстрагируют два раза органическим растворителем объемом 5000 мкдм^3 в течение 30 мин. Для каждой из пяти проб в обоих смывах определяют содержание контролируемого токсичного вещества с помощью жидкостной и газожидкостной хроматографии, спектрофотометрии или другими методами.

2.3.4. Обработка результатов

По полученным результатам вычисляют среднее арифметическое значение концентраций токсичных веществ первого и второго смывов.

Показатель проницаемости (Π) токсичных веществ через ткани, $\text{мг/мкдм}^2 \text{ с}$, вычисляют по формуле

$$\Pi = \frac{V \cdot (c_1 + c_2)}{\tau S},$$

где V — соответствующие объемы смывов, мкдм^3 ;

c_1 — среднее арифметическое значение концентрации токсичного вещества для первого смыва, мг/мкдм^3 ;

c_2 — среднее арифметическое значение концентрации токсичного вещества для второго смыва, мг/мкдм^3 ;

τ — длительность испытаний, с;

S — площадь загрязненной части образца, мкдм^2 .

П р и м е ч а н и е . Для искусственных кож и пакетов материалов искусственная кожа — ткань вместо показателя проницаемости определяют показатель стойкости к действию токсичных веществ в соответствии с п. 4.1 ГОСТ 12.4.171.

Методы испытаний проницаемости материалов по ИСО 6530 приведены в приложении 2 и применяются по требованию потребителей.

2.4. Метод определения очищаемости от загрязнения токсичными веществами.

Сущность метода заключается в определении количества токсичных веществ, десорбируемых образцами после обработки их моющими растворами.

2.4.1. Аппаратура, посуда, материалы

Вибростол с магнитными мешалками по нормативно-технической документации.

Бумага фильтровальная по ГОСТ 12026 или фильтры типа АФА-Х.

Термометр, обеспечивающий пределы измерения от 20 °С до 80 °С с точностью до 1 °С.

Весы аналитические с точностью измерения 0,01 мг по нормативно-технической документации.

Посуда мерная лабораторная стеклянная по ГОСТ 1770.

Стаканы, колбы по ГОСТ 25336.

Стиральный порошок по нормативно-технической документации.

Вода дистиллированная по ГОСТ 6709.

20 %-ный концентрат эмульсии кельтана и стандарт кельтана.

Газожидкостный хроматограф «Цвет-106» с детекторами электронного захвата; пламенно-ионизационный жидкостный хроматограф «Милихром-2», спектрофотометр СФ-46 или другие приборы с чувствительностью определения пестицидов 10^{-4} мг в пробе; бензол по нормативно-технической документации; спирт этиловый ректификованный технический по ГОСТ 17299; 5 %-ную водную эмульсию кельтана готовят из 20 %-ного концентрата эмульсии.

2.4.2. Подготовка к испытанию

Образцы выдерживают в течение 24 ч при температуре воздуха (25 ± 2) °С и относительной влажности (70 ± 5) %.

2.4.3. Проведение испытания

На поверхность образцов тканей по трафарету наносят каплями 100 мкм^3 контролируемого вещества — 20 %-ного концентрата эмульсии и 5 %-ной водной эмульсии кельтана. По истечении 6 ч образцы извлекают из эксикатора пинцетом и накрывают пластинкой. Прижимают распределенным грузом из расчета 1 кг/см^2 , выдерживают в течение 1 ч.

Загрязненные образцы хлопчатобумажных тканей с фторорганическими пропитками подвергают стирке в стаканах или колбах с магнитными мешалками на вибростоле в водном растворе, содержащем 5 г/дм^3 стирального порошка. Режим стирки образцов, загрязненных токсичными веществами, в соответствии с таблицей.

Операция	Температура ванны, °С	Жидкостный модуль, см ³ /г	Продолжительность стирки, мин
Первая стирка	50—60	4	10
Промежуточное полоскание	40—50	8	3
Вторая стирка	50—60	4	10
Полоскание:			
первое	40—50	6	5
второе	30—40	6	5
третье	20	6	5

П р и м е ч а н и е . Допускается стирка хлопчатобумажных тканей с фторорганическими пропитками в соответствии с нормативно-технической документацией на изделия.

Ткани иного волокнистого состава и иных защитных пропиток очищают также в соответствии с нормативно-технической документацией.

Образцы тканей сушат при комнатной температуре, экстрагируют в растворителе объемом 5000 мкдм³ в течение 30 мин и анализируют на содержание токсичных веществ с помощью жидкостной и газожидкостной хроматографии, спектрофотометрии или другими методами.

2.4.4. Обработка результатов

По полученным результатам вычисляют средние арифметические значения концентраций токсичного вещества для неочищенных и очищенных образцов.

Очищаемость от загрязнений токсичными веществами (*D*) в процентах вычисляют по формуле

$$D = \frac{c_3 - c_4}{c_3} \times 100,$$

где *c*₃ — среднее арифметическое значение концентрации токсичного вещества для неочищенных образцов третьего смыва, мг/мкдм³;

*c*₄ — среднее арифметическое значение концентрации токсичного вещества для очищенных образцов четвертого смыва, мг/мкдм³;

2.4.5. Очищаемость искусственных кож определяют в соответствии с п. 3 ГОСТ 12.4.174.

2.5. Методы определения прочности материалов и соединений

2.5.1. Определение разрывной нагрузки тканей — по ГОСТ 3813.

2.5.2. Определение разрывной нагрузки образцов искусственной кожи — по ГОСТ 17316.

2.5.3. *Определение прочности соединений*

2.5.3.1. *А п п а р а т у р а*

Машины разрывные с постоянной скоростью опускания нижнего зажима.

Машины разрывные с постоянной скоростью деформации или с постоянной скоростью возрастания нагрузки.

Предварительное натяжение шва образца устанавливают в соответствии с п. 3.2.3 ГОСТ 28073.

Скорость опускания нижнего зажима разрывной машины в соответствии с п. 3.2.4 ГОСТ 28073 устанавливают так, чтобы средняя продолжительность процесса растяжения шва до разрыва соответствовала (30 ± 15) с.

2.5.3.2. *Проведение испытания*

На разрывной машине устанавливают зажимную длину 200 мм. Условия заправки образцов по ГОСТ 3813.

2.5.3.3. *Обработка результатов*

За результат испытания принимают среднее арифметическое значение разрывной нагрузки и проверяют, достигает ли этот показатель минимального значения по п. 1.6.

2.6. Массу определяют на весах с точностью до 100 г.

2.7. М е т о д о п р е д е л е н и я у с т о й ч и в о с т и ф у р н и т у р ы к д е й с т в и ю т о к с и ч н ы х в е щ е с т в

Фурнитуру выдерживают в 5%-ном разбавленном растворе кельтана в течение 6 ч. Промывают проточной водой и определяют стойкость визуальным осмотром.

3. ТРЕБОВАНИЯ БЕЗОПАСНОСТИ

3.1. Лабораторные помещения для проведения испытаний должны быть изолированными и иметь приточно-вытяжную вентиляцию.

3.2. Вытяжные шкафы, в которых проводят загрязнение материалов, извлечение фильтров, экстракцию исследуемых веществ, должны быть оборудованы верхними и нижними отсосами и бортиками для предотвращения стекания жидкости.

3.3. В помещении, где ведутся работы с токсичными веществами, должно находиться не менее двух человек.

3.4. При испытаниях необходимо применять средства защиты рук и специальную одежду для защиты от токсичных веществ.

Классификация специальной одежды

Подгруппа по ГОСТ 12.4.103	Раздел подгруппы	Назначение в зависимости от агрегатного состояния концентрации	Виды специальной одежды по ГОСТ 12.4.103 и материалы, используемые для ее изготовления
Яж	Яж _{ок}	Для ограниченной защиты от концентрированных жидких токсичных веществ	Куртка и брюки или комбинезон со шлемом или капюшоном, изготовленные из тканей со специальными пропитками и усиленные в местах возможного попадания токсичных веществ защитными накладками из непроницаемых полимерных материалов
Яж	Яж _{ом}	Для ограниченной защиты от механического контактного загрязнения остатками жидких токсичных веществ, находящихся на поверхности машин, оборудования, растений	Полукомбинезон (брюки) и блуза, сорочка, сарафан-фартук и блуза, изготовленные из тканей со специальными пропитками, усиленные в местах возможного загрязнения защитными накладками
Яж	Яж _{ор}	Для ограниченной защиты от разбавленных рабочих форм токсичных веществ	Куртка и брюки или полукомбинезон (брюки) и блуза или халат, изготовленные из тканей со специальными пропитками

**ЗАЩИТНАЯ ОДЕЖДА, ЗАЩИТА ОТ ХИМИЧЕСКИХ ЖИДКОСТЕЙ.
ОПРЕДЕЛЕНИЕ СОПРОТИВЛЕНИЯ МАТЕРИАЛОВ ПРОНИКНОВЕНИЮ
ЖИДКОСТЕЙ
(ИСО 6530—90 (Е))**

Введение

Настоящий международный стандарт применяется при проверке материалов, используемых для создания одежды, предназначенной для работ, связанных с использованием низколетучих химикатов, разведенных в воде или другой неопасной жидкости. Такую одежду не используют в качестве исключительного средства защиты от проникновения химикатов на молекулярном уровне и там, где требуется надежная защита от жидких и газообразных химикатов (например, опасность подвергнуться массовому и сильному вытеканию концентрированных жидких химикатов).

Одежда, изготовленная из материалов, выбранных методом тестирования, должна использоваться для защиты только от тех химикатов, устойчивость к которым по результатам лабораторных и общих испытаний одежды имела достаточный уровень.

Методом тестирования определяют два уровня исполнения материалов, при которых соблюдались бы возможные требования для защиты от

а) осаждения на поверхности материала при минимальном давлении капелек, брызг, их слияния в небольшие капли,

б) загрязнения единичными брызгами или струей при низком давлении, позволяющие иметь достаточно времени для переодевания одежды или проведения других действий, необходимых для уменьшения какой-либо опасности и ограничения повреждений одежды от химикатов, или в случаях, когда на загрязненные химикатами участки поверхности материала одежды оказывается давление, являющееся следствием естественных движений носящего одежду (например, изгибание загрязненных участков одежды на локтях, коленях), а также при контакте с загрязненными поверхностями (например, при прохождении через опрысканные растения).

Материалы, описанные в пункте а), должны, по всей вероятности, найти применение для создания одежды для индивидуальных целей, главным образом для использования в лабораториях и при операциях, где химическая опасность и риск при работе могут быть измерены и снижены за счет внедрения специального оборудования или других средств контроля.

Материалы, описанные в пункте б), должны, главным образом, найти применение для создания одежды, обеспечивающей максимальную защиту от проникновения токсичных жидкостей или достаточную защиту при компромиссном сочетании безопасности и удобства.

1. СФЕРА ДЕЯТЕЛЬНОСТИ

Международный стандарт ИСО 6530 определяет методы тестирования для измерения проникания химической жидкости через защитный материал одежды.

2. НОРМАТИВНЫЕ ССЫЛКИ

В разделе приводятся названия стандартов, на которые даются ссылки в тексте данного стандарта.

ИСО 554 Стандартные атмосферы для кондиционирования и/или тестирования
 Спецификация (ГОСТ 10681)

3. ОПРЕДЕЛЕНИЯ

3 1 ПРЕНИКАНИЕ — прохождение химических составляющих через поры или отверстия в материале и законченные части одежды

3 2 ПРЕНИЦАНИЕ — процесс молекулярной диффузии через твердые материалы

3 3 ОТТАЛКИВАНИЕ — способность материала отталкивать жидкость, которой обработана его поверхность

4. ПРИНЦИП

Сначала поверхность материала одежды, лежащего в наклонном желобе, обрабатывается измеренным объемом контрольной жидкости, подаваемой с минимальной силой, а затем с большей силой, если это подходит (например, при удовлетворительном результате первоначального теста), при этом жидкость подается в виде тонкой струи или брызг. Измерение относительных пропорций контрольной жидкости, которая пропитывает контрольный образец материала и которая отталкивается его поверхностью, показывает потенциал материала, открывающий возможность его применения в описанных выше областях (см введение)

5. МЕТОД

5 1 П р и б о р

Прибор, как это представлено (см черт 2), должен содержать следующие составляющие

5 1 1 Неподвижный прозрачный желоб полуцилиндрической формы с внутренним диаметром (125 ± 5) мм, длиной (300 ± 2) мм и расположенный под углом 45°

5 1 2 Неподвижная крышка полуцилиндрической формы длиной 270 мм, внешним диаметром (105 ± 5) мм, весом (140 ± 7) г (равномерно распределенным). Эта крышка на черт 2 не показана

5 1 3 Игла диаметром $(0,8 \pm 0,02)$ мм, длина не предельная, но точечный наконечник должен быть несвязанным и конец должен быть плоско опущенным

5 1 4 Опрыскиватель или другое приспособление для свободной подачи жидкости в иглу, способное выпускать $(10 \pm 0,5)$ см³ контрольной жидкости

5 1 5 Электроприспособление, управляющее опрыскивателем, или гидравлический насос, или другая система, работающая под давлением, способная выпускать объем нужной контрольной жидкости $(10 \pm 0,5)$ см³ в виде непрерывной струи или брызг через иглу за (10 ± 1) с и за $(4 \pm 0,2)$ с

П р и м е ч а н и е При работе системы, находящейся под давлением, должны соблюдаться необходимые предосторожности

5 1 6 Подъемное устройство для поддержания приспособлений в требуемых для них положениях (см черт 2)

5 1 7 Небольшой лабораторный стакан

5 1 8 Весы с точностью до 0,01 г

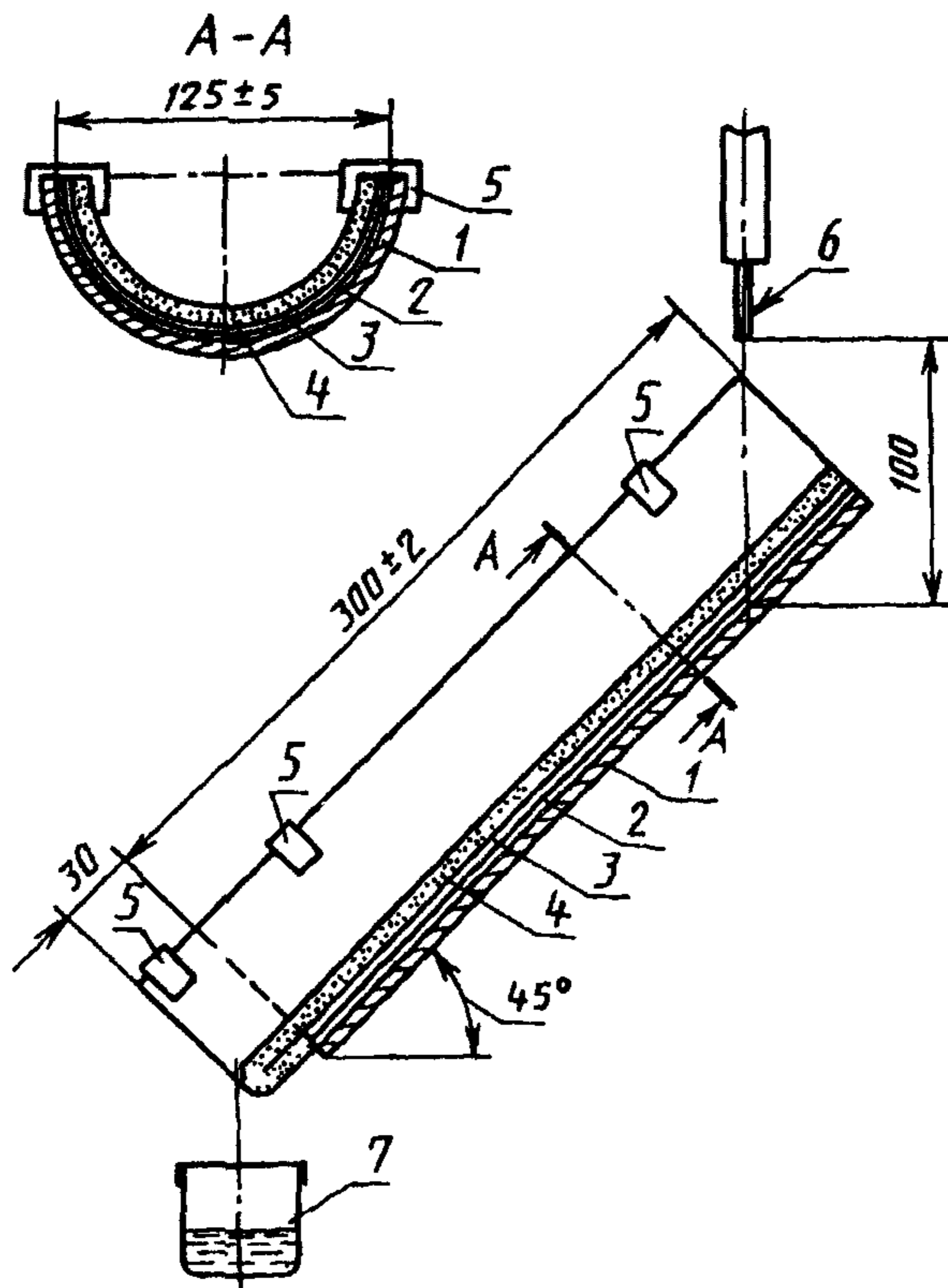
5 1 9 Прозрачная пленка, устойчивая к контрольной жидкости

5 1 10 Фильтровальная бумага толщиной 0,15—0,2 мм

5 1 11 Секундомер с остановом с точностью до 0,1 с

5 1 12 Помещение с контролируемой температурой или кабинет, позволяющий выполнять тесты при температуре, отличной от температуры окружающей среды

Контрольный прибор
Размеры в миллиметрах



1 — игла; 2 — желоб; 3 — защитная пленка; 4 — фильтровальная бумага; 5 — контрольный образец; 6 — зажим; 7 — емкость для стока

Черт. 2

Примечания:

1. Прозрачная пленка должна защищать желоб и устранять необходимость его промывания между испытаниями.

2. Фильтровальная бумага должна показывать любое прохождение контрольной жидкости через контрольный образец. Полуцилиндрическая крышка используется для поддержания непосредственного контакта между загрязненной областью контрольного образца и фильтровальной бумагой после выпуска контрольной жидкости.

5.2. Контрольная жидкость

5.2.1. Выбор

Необходимо использовать жидкости, против которых требуется защита.

Примечание. В случае необходимости, в частности, в целях безопасности, могут использоваться заменители, показывающие при контрольном лабораторном анализе, что их воздействие подобно тем химическим жидкостям, от которых требуется защита.

Результаты испытаний, проводимых с летучими жидкостями, могут быть невоспроизводимыми, если не последует утвержденных процедур по контролю потерь при испарении на постоянном определенном уровне.

Тем не менее, измерения проникания и отталкивания могут быть облегчены путем растворения вещества, для которого можно провести анализ в летучей жидкости, но при этом нужно быть уверенным, что это не повлияет на контрольный образец (т.е. на его сопротивление прониканию и отталкиванию).

5.2.2. Температура применения

Контрольная жидкость должна быть требуемой для испытаний температуры.

5.3. Подготовка контрольных образцов

5.3.1. Контрольные образцы берут из плоских кусков материала, используемого или рекомендуемого при создании защитной одежды (см. введение).

5.3.2. Там, где ожидается воздействие факторов, относящихся к окружающей среде, стирка, химическая чистка, должны использовать характерные образцы.

5.3.3. До того как будет проведен тест на проникание, образцы (контрольные и обработанные, где требуется) должны быть испытаны при требуемой контрольной температуре и влажности до тех пор, пока не будет получено равновесия (см. ИСО 554). До введения ИСО 554 требования к стандартным атмосферам определяют по ГОСТ 10681. Необходима осторожность, чтобы избежать загрязнений контрольных опытных образцов.

5.4. Методика проведения испытаний

Примечание. Должна соблюдаться определенная осторожность при работе с оборудованием, находящимся под давлением, и используемой при этом химической жидкости.

5.4.1. Для каждой контрольной жидкости берут шесть контрольных образцов размером (360 ± 2) мм \times (235 ± 5) мм от одежды или материала.

В случае использования тканого материала три образца берут по направлению долевой нити, а три по направлению поперечной нити.

Для нетканых материалов, если заметно направление изготовления материала, три образца берут в долевом направлении, а три других — в направлении, перпендикулярном ему.

5.4.2. Подвернуть вниз 30 мм длины контрольного образца и удерживать сгиб в положении на обеих сторонах любым подходящим способом. При этом необходимо избегать складок на материале.

5.4.3. Вырезать прямоугольник (300 ± 2) мм \times (235 ± 5) мм из фильтровальной бумаги и из прозрачной пленки и взвесить их вместе с точностью до 0,01 г.

5.4.4. Проверить, что прибор, контрольная жидкость и контрольный образец находятся при требуемой контрольной температуре.

5.4.5. Проверить, что объем контрольной жидкости, пропускаемой через иглу, находится в указанном пределе (см. п. 5.1.5).

5.4.6. Уложить взвешенную прозрачную пленку, фильтровальную бумагу и контрольный образец (в этой последовательности) в желоб. Убедиться, что их верхние края расположены вдоль верхнего края желоба и что подогнутый край контрольного образца обращен вниз и выступает на 30 мм за нижний край (см. черт. 2). Устранить все складки в каждом слое и убедиться, что все поверхности находятся в тесном контакте. Закрепить зажимами.

5.4.7. Взвесить лабораторный стакан с точностью до 0,01 г, расположить его под подогнутым концом контрольного образца для сбора контрольной жидкости, стекаемой с поверхности.

5.4.8. Поднять иглу вертикально к центру воображаемой линии, которая соединяет вершины двух верхних углов желоба, таким образом, чтобы острие иглы находилось на расстоянии 100 мм от наклонной поверхности желоба (см. черт. 2).

5.4.9. Одновременно запустить секундомер и пропустить контрольную жидкость, 10 см^3 за (10 ± 1) с, через иглу на поверхность контрольного образца. Без задержки положить полуцилиндрическую крышку по центру от верха контрольного образца и убедиться, что нижние концы крышки и желоба совпадают.

5.4.10. Через 60 с (после начала выпуска контрольной жидкости) постучать по желобу, чтобы стряхнуть капли с подогнутого конца контрольного образца. Убрать крышку и осторожно контрольный образец, чтобы избежать дополнительного стекания либо в лабораторный стакан, либо на фильтровальную бумагу и заново взвесить с точностью до 0,01 г:

фильтровальную бумагу и прозрачную пленку;
лабораторный стакан.

5.4.11. Выполнить эти стадии (пп. 5.4.1—5.4.10) для остальных контрольных образцов. Повторить тесты с подобным набором образцов при более высокой скорости потока контрольной жидкости — 10 см^3 за $(4 \pm 0,2)$ с только в том случае, если проникание будет минимальным (например, менее $0,5 \text{ см}^3$) при низкой скорости потока — 10 см^3 за $(10 \pm 0,5)$ с.

5.5. Обработка результатов

Для каждого контрольного образца вычисляют индекс проникания и отталкивания контрольной жидкости.

5.5.1. Индекс проникания

$$(P) = \frac{M_P \cdot 100}{M_t},$$

где M_P — масса в граммах контрольной жидкости, осажденной на фильтровальной бумаге и пленке вместе;

M_t — масса в граммах контрольной жидкости, оставшейся на контрольном образце.

5.5.2. Индекс отталкивания

$$(R) = \frac{M_R \cdot 100}{M_t},$$

где M_R — масса в граммах контрольной жидкости, собранной в лабораторном стакане.

5.5.3. Выразить индексы (P) и (R) в одной десятичной системе.

Примечание. Там, где могут быть применены коррекционные факторы для исправившихся потерь, масса, утерянная в ходе эксперимента, должна быть добавлена к M_P или M_R перед вычислением соответствующих индексов P и R.

6. ОТЧЕТ ПО ИСПЫТАНИЯМ

Отчет по испытаниям должен включать следующее:

- а) то, что испытания проводились в соответствии с требованиями ИСО 6530;
- б) производственную идентификацию для испытуемого материала и, там, где предназначается, отдельную часть указанной единицы, из которой был взят контрольный образец;
- в) массу на единицу площади (в граммах на квадратный метр) для исследуемого материала;
- г) описание любой предварительной обработки и/или предварительных мер улучшения проверяемого материала;
- д) используемые контрольные жидкости;
- е) температуру (в градусах Цельсия) и ее область, используемую при испытаниях.

ИНФОРМАЦИОННЫЕ ДАННЫЕ

ССЫЛОЧНЫЕ НОРМАТИВНО-ТЕХНИЧЕСКИЕ ДОКУМЕНТЫ

Обозначение НТД, на который дана ссылка	Номер пункта, подпункта, приложения
ГОСТ 12.4.115—82	1.10
ГОСТ 12.4.171—86	2.3.4
ГОСТ 12.4.174—87	2.4.5
ГОСТ 1770—74	2.4.1
ГОСТ 3813—72	2.5.1; 2.5.3.2
ГОСТ 6709—72	2.2.1; 2.3.1; 2.4.1
ГОСТ 10681—75	Приложение 2
ГОСТ 12026—76	2.2.1; 2.3.1; 2.4.1
ГОСТ 17299—78	2.3.1; 2.4.1
ГОСТ 17316—71	2.5.2
ГОСТ 18300—87	2.3.1
ГОСТ 21241—89	2.3.1
ГОСТ 25336—82	2.3.1; 2.4.1
ГОСТ 28073—89	2.5.3.1

Редактор *Л.Д. Курочкина*
Технический редактор *О.Н. Власова*
Корректор *Р.А. Ментова*
Компьютерная верстка *С.В. Рябова*

Сдано в набор 04.08.95. Подписано в печать 17.08.95. Усл. печ. л. 1,25.
Усл. кр.-отг. 1,25. Уч.-изд. л. 0,97. Тираж 610 экз. С2751. Зак. 7.

ИПК Издательство стандартов.
107076, Москва, Колодезный пер., 14.
ЛР № 021007 от 10.08.95.
Набрано и отпечатано в ИПК Издательство стандартов.