



**ГОСУДАРСТВЕННЫЙ СТАНДАРТ
СОЮЗА ССР**

СИСТЕМА СТАНДАРТОВ БЕЗОПАСНОСТИ ТРУДА

УСТАНОВКИ АЦЕТИЛЕНОВЫЕ

ПРИЕМКА И МЕТОДЫ ИСПЫТАНИЙ

**ГОСТ 12.2.054.1—89
(СТ СЭВ 6557—88)**

Издание официальное

5 коп. БЗ 9—89/710

**ГОСУДАРСТВЕННЫЙ КОМИТЕТ СССР ПО УПРАВЛЕНИЮ
КАЧЕСТВОМ ПРОДУКЦИИ И СТАНДАРТАМ**

Москва

Система стандартов безопасности труда

УСТАНОВКИ АЦЕТИЛЕНОВЫЕ

Приемка и методы испытаний

Occupational safety standards system
Acetylene installations Acceptance and
test methods**ГОСТ****12.2.054.1—89****(СТ СЭВ 6557—88)**

ОКП 36 4561

Дата введения 01.07.90**Несоблюдение стандарта преследуется по закону**

Настоящий стандарт распространяется на ацетиленовые установки и устанавливает правила приемки и методы испытаний предохранительных устройств и оборудования для производства ацетилена.

Настоящий стандарт должен применяться совместно с ГОСТ 12.2.054.

Термины, применяемые в настоящем стандарте, и пояснения к ним приведены в приложении 1.

1. ПРИЕМКА

1.1. С целью контроля оборудования для производства ацетилена и предохранительных устройств на соответствие требованиям ГОСТ 12.2.054 должны проводиться:

- 1) испытания опытного образца;
- 2) приемо-сдаточные испытания;
- 3) испытания перед пуском в эксплуатацию.

Объемы испытаний опытного образца и приемо-сдаточных испытаний приведены в приложении 2.

1.2. Испытания опытного образца

1.2.1. При испытаниях опытного образца оборудования для производства ацетилена следует контролировать:

- 1) данные в технической документации;
- 2) соответствие оборудования требованиям технической документации;



3) прочность оборудования, работающего под давлением* (испытание на прочность);

4) герметичность оборудования, работающего под давлением;

5) соответствие оборудования техническим характеристикам.

1.2.2. При испытаниях опытного образца предохранительных устройств с учетом вида исполнения следует контролировать:

1) данные в технической документации;

2) соответствие предохранительных устройств требованиям технической документации;

3) прочность корпуса (испытание на прочность);

4) герметичность корпуса;

5) расход газа;

6) отсутствие перетока газа;

7) отсечку газового потока;

8) отсутствие уноса жидкости;

9) отсутствие прохождения пламени;

10) давление открытия и закрытия.

1.3. Приемосдаточные испытания

1.3.1. При приемосдаточных испытаниях оборудования для производства ацетилена следует контролировать:

1) соответствие оборудования требованиям технической документации;

2) прочность оборудования и устройств (испытание на прочность);

3) герметичность оборудования и устройств.

1.3.2. При приемосдаточных испытаниях предохранительных устройств с учетом вида исполнения следует контролировать:

1) соответствие устройств требованиям технической документации;

2) прочность корпуса (испытание на прочность);

3) герметичность корпуса;

4) расход газа;

5) отсутствие перетока газа;

6) отсечку газового потока;

7) отсутствие уноса жидкости;

8) отсутствие прохождения пламени;

9) давление открытия и закрытия.

1.4. Испытания перед пуском в эксплуатацию

После проведения монтажа ацетиленовых установок на месте эксплуатации следует контролировать:

1) соответствие оборудования требованиям технической документации;

2) герметичность оборудования, работающего под давлением;

3) соответствие оборудования техническим характеристикам.

* Здесь и далее имеется в виду избыточное давление.

1.5. Требования к испытаниям предохранительных устройств с разрушающимися элементами приведены в приложении 3.

2. МЕТОДЫ ИСПЫТАНИЙ

2.1. Проверка данных в технической документации

Техническую документацию следует проверять на соответствие требованиям ГОСТ 12.2.054. При этом необходимо контролировать:

1) необходимые для безопасной эксплуатации параметры (например рабочее и испытательное давление, рабочую температуру, допустимое количество отбираемого газа, допустимый размер кусков карбида кальция, максимально допустимую загрузку карбидом кальция);

2) соблюдение требований к материалам по ГОСТ 12.2.054;

3) расчет на прочность оборудования и устройств, работающих под давлением, за исключением элементов предохранительных затворов и огнепреградителей, нагружаемых при испытаниях по п. 2.10 давлением от ацетилено-кислородного пламени или взрывного распада ацетилена, для которых расчет не производится;

4) качество изготовления оборудования и устройств, работающих под давлением, а также необходимые при изготовлении испытания (например испытания сварных швов);

5) пригодность предохранительных устройств, запорной арматуры, приборов для измерения температуры и давления, а также других элементов оборудования для производства ацетилена;

6) инструкцию по эксплуатации с целью обеспечения требований ГОСТ 12.2.054.

2.2. Контроль ацетиленовых установок на соответствие требованиям технической документации

Визуальным осмотром следует проверить оборудование и устройства ацетиленовой установки на соответствие требованиям технической документации, а также состояние их внешних и внутренних поверхностей. При этом следует контролировать:

1) состояние, комплектность и расположение элементов оборудования и устройств согласно заданным размерам;

2) соответствие размеров оборудования и устройств данным, приведенным в технической документации;

3) наличие, крепление и содержание заводской таблички на ацетиленовой установке.

2.3. Испытание на прочность

2.3.1. Для оборудования, работающего под давлением, проводят испытания на прочность. Испытания проводят без предохра-

нительных клапанов, регуляторов давления и контрольно-измерительной аппаратуры.

2.3.2. Находящиеся под давлением элементы ацетиленовой установки, а также корпуса огнепреградителей, обратных клапанов, предохранительных клапанов и предохранителей от разрежения должны подвергаться испытанию на прочность давлением, равным 1,1-кратному расчетному давлению, но не выше 30 МПа (300 кгс/см^2) для оборудования высокого давления и не ниже 0,02 МПа ($0,2 \text{ кгс/см}^2$) — для оборудования низкого давления.

2.3.3. Корпуса предохранительных затворов среднего давления должны подвергаться испытанию на прочность давлением не менее 6 МПа (60 кгс/см^2) для постовых предохранительных затворов и 3 МПа (30 кгс/см^2) для центральных предохранительных затворов.

2.3.4. Испытание на прочность ацетиленовой установки следует проводить до нанесения на нее окраски, изоляционного слоя или облицовки и до загрузки емкостей средствами осушки и очистки газа.

2.3.5. Оборудование считают выдержавшим испытание на прочность, если после 5 мин испытания не обнаружено течи, видимых остаточных деформаций и признаков разрыва.

2.4. Испытание на герметичность

2.4.1. Испытание на герметичность оборудования и устройств, работающих под давлением, следует проводить воздухом или азотом после испытания на прочность.

2.4.2. Испытание отдельных аппаратов или элементов, а также установки для производства ацетилена в собранном виде без предохранительных клапанов должно проводиться давлением, равным рабочему.

2.4.3. Оборудование и устройства считают выдержавшими испытание, если не обнаружены:

1) падение испытательного давления после выдержки в течение 30 мин после выравнивания температуры или

2) пузырьки воздуха в местах разъемных и неразъемных соединений при нанесении пенообразующего раствора или при погружении в воду, или

3) утечки по показаниям приборов.

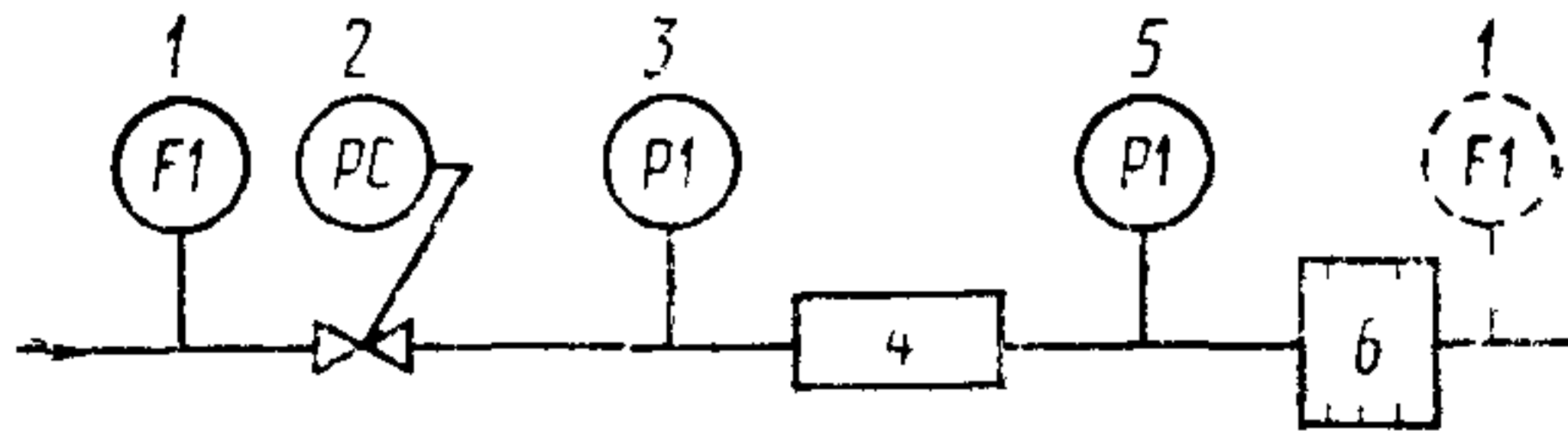
2.5. Испытание на расход газа

2.5.1. Расход газа следует измерять на специальной установке (черт. 1) ацетиленом, воздухом или азотом, осушенным до точки росы минус 48°C , при различных давлениях перед испытываемым устройством вплоть до рабочего давления при свободном истечении испытательной среды в атмосферу. Затем испытание следует повторить при различных давлениях за испытываемым устройством.

По результатам измерений расхода определяют средние значения, которые пересчитывают на ацетилен при 15°C и 1035,5 гПа

(1,0355 кгс/см²) и изображают в виде диаграммы (см. приложение 4).

2.5.2. Устройство считают выдержавшим испытание, если измеренный расход газа и сопротивление потоку газа соответствуют указанным в технической документации.



1 — расходомер (устанавливается на входе или выходе установки); 2 — редуктор давления для установления давления P_1 перед испытуемым устройством; 3 — манометр для определения давления P_1 перед испытуемым устройством; 4 — испытуемое устройство; 5 — манометр для определения давления P_2 за испытуемым устройством; 6 — дроссельное устройство для установления давления P_2 за испытуемым устройством

Черт 1

2.6. Испытание предохранительных устройств на предотвращение перетока газа

2.6.1. Испытание следует проводить на установке (черт. 2) подачей давления на выходной штуцер испытуемого устройства. Входной штуцер непосредственно или с помощью герметичной трубки погружают в сосуд с водой на глубину около 30 мм.

2.6.2. В качестве испытательной среды следует использовать осушенный воздух или азот.

2.6.3. Испытания проводят в зависимости от вида исполнения устройства по следующей методике:

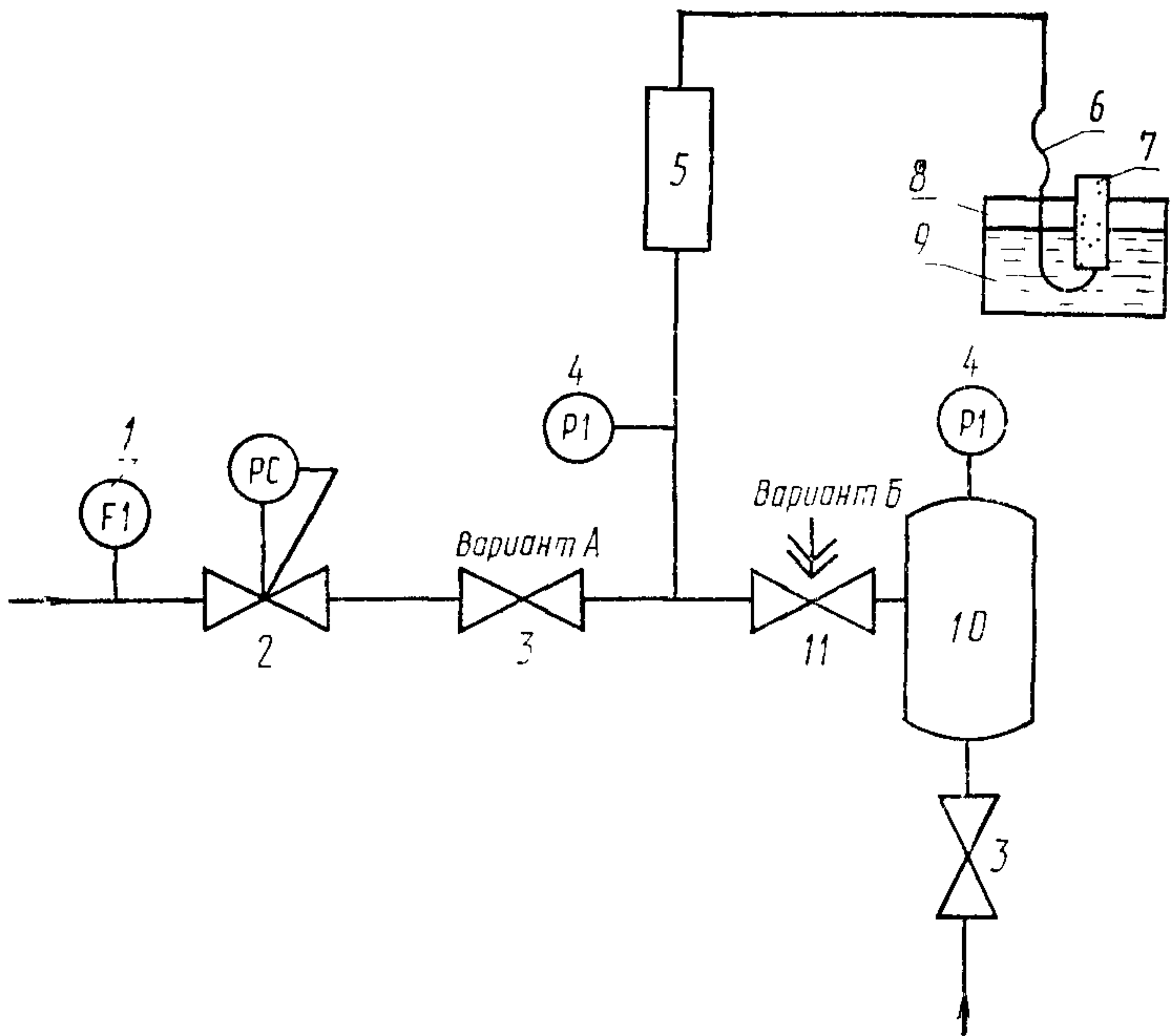
1) определяют давление открытия клапана. Повышают давление у выходного штуцера устройства до 1,5-кратного давления открытия клапана, но не менее 3 кПа (0,03 кгс/см²) со скоростью 0,6 кПа/мин (0,006 кгс·см⁻²·мин⁻¹). Повторить испытания, изменяя давление со скоростью 6 кПа/мин (0,06 кгс·см⁻²·мин⁻¹);

2) на выходной штуцер устройства подают импульсное давление с нарастанием менее чем за 1 с, которое для первого эксперимента должно быть равным 0,1 МПа (1 кгс/см²), а для второго — 0,6 МПа (6 кгс/см²), но не более 3-кратного рабочего давления. После каждого испытания давление понижают (повышают) до рабочего.

Примечание Вариант А — для испытаний по п. 2.6.3, перечисление 1; по п. 2.7.3, перечисления 1 и 2.

Вариант Б — для испытаний по п. 2.6.3, перечисление 2; по п. 2.7.3, перечисление 3.

2.6.4. Предохранительные устройства считают выдержавшими испытание, если при закрытом обратном клапане переток газа при рабочем давлении не превышает значений, указанных в табл. 1.



1 — расходомер; 2 — редуктор давления; 3 — запорная арматура; 4 — манометр; 5 — испытуемое устройство; 6 — рукав; 7 — мерный сосуд для определения объема газа; 8 — стеклянный сосуд; 9 — вода; 10 — газгольдер; 11 — быстродействующая запорная арматура (например шаровой кран)

Черт. 2

Таблица 1

Внутренний диаметр газовыходного трубопровода d , мм	Переток газа Q , не более $\text{см}^3/\text{ч}$
До 11 Св 11	50 $0,41 d^2$

2.6.5. Предохранительные жидкостные затворы перед проведением каждого испытания должны быть заполнены жидкостью до уровня контрольных устройств.

2.7. Испытание предохранительных устройств, срабатывающих при изменении давления, на отсечку газового потока

2.7.1. Испытание следует проводить на установке (см. черт. 2) подачей давления на входной штуцер испытуемого устройства. Выходной штуцер непосредственно или с помощью герметичной трубки погружают в сосуд с водой на глубину около 30 мм.

2.7.2. В качестве испытательной среды следует использовать осушенный воздух или азот.

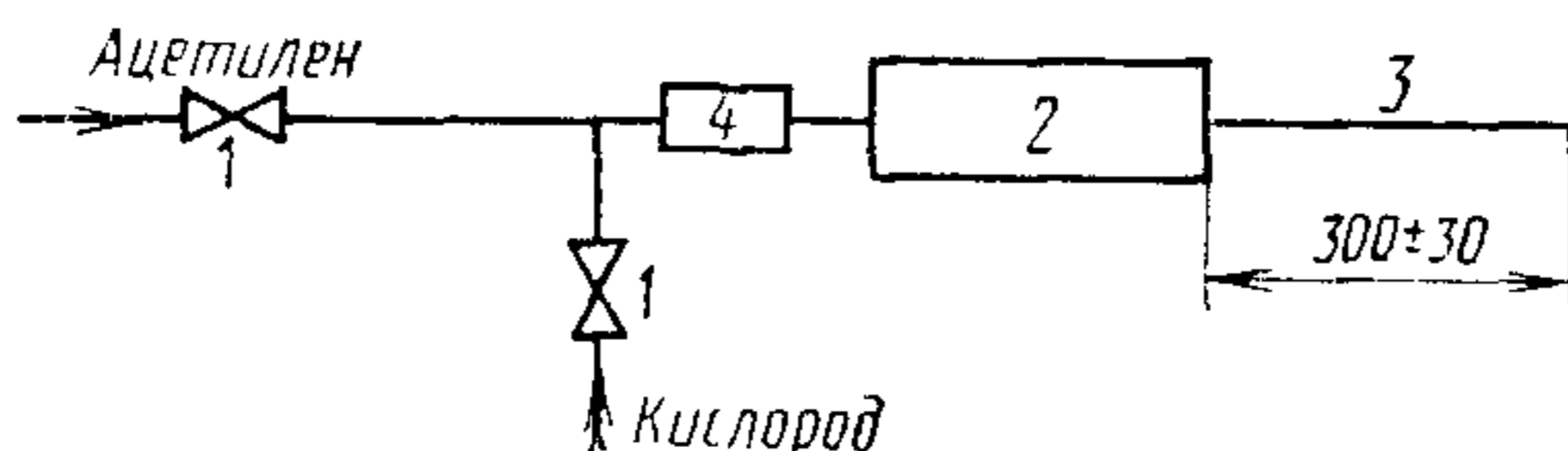
2.7.3. Испытания должны проводиться в зависимости от назначения устройства по следующей методике:

1) давление у входного штуцера устройства понижают в течение 5 мин от 2-кратного давления закрытия устройства до достижения давления закрытия. При неизменяющейся скорости падения давления запорная арматура устройства при достижении давления закрытия должна перекрыть поток газа в течение 10 с;

2) при закрытом отсечном устройстве и давлении у входного штуцера, равном рабочему давлению, пропуск газа не допускается;

3) срабатывание отсечного устройства проверяется импульсным давлением (с нарастанием менее чем за 1 с). Давление срабатывания должно быть не более 0,6 МПа (6 кгс/см²) для предохранительных затворов и не более установленного в технической документации — для огнепреградителей.

2.7.4. Предохранительные устройства считают выдержавшими испытание, если при закрытом отсечном устройстве переток газа не превышает значений, указанных в табл. 1, а у огнепреградителей измеренный расход газа соответствует указанному в технической документации.



1 — запорная арматура; 2 — испытуемое устройство; 3 — трубопровод из стали с внутренним диаметром, равным внутреннему диаметру газовыходного штуцера испытуемого устройства; 4 — датчик пламени

Черт. 3

2.8. Испытание предохранительных устройств, срабатывающих при изменении температуры, на отсечку газового потока

2.8.1. Установка для проведения испытания приведена на черт. 3.

2.8.2. Клапан ацетиленопровода должен быть отрегулирован так, чтобы в конце трубопровода длиной 300 мм образовался устойчивый факел пламени. После этого медленным открыванием клапана повышают подачу кислорода до тех пор, пока пламя не войдет в трубопровод и не остановится у пламегасящего элемента предохранительного устройства.

2.8.3. Предохранительное устройство, срабатывающее при изменении температуры, должно автоматически отсекал поток газа до того, как ацетилено-кислородная смесь зажжется со стороны входа в предохранительное устройство.

2.8.4. Если предохранительное устройство, срабатывающее при изменении температуры, содержит в себе предохранительные элементы, которые за определенное время после отсечки газового потока вновь открывают устройство (например биметалл), то дополнительно следует проверить действие этих предохранительных элементов.

2.9. Испытание жидкостных затворов на унос жидкости

2.9.1. Перед испытанием затвор должен быть заполнен жидкостью до уровня контрольного устройства.

2.9.2. Установка для проведения испытания приведена на черт. 2.

2.9.3. На газовыходном штуцере жидкостного затвора следует установить манометр, редуктор давления и расходомер. Газовыходной штуцер необходимо присоединить к устройству для улавливания жидкости, которое должно располагаться как можно ближе к штуцеру (например, подсоединением рукава, опущенного в стакан).

2.9.4. Испытание проводят ацетиленом, воздухом или инертным газом при избыточном давлении 30 кПа (0,3 кгс/см²). Расход газа сначала плавно увеличивают до значения, соответствующего номинальной пропускной способности затвора, а затем ступенчато на 2% номинальной пропускной способности, до значения, соответствующего 1,2 номинальной пропускной способности затвора, с выдержкой на каждой ступени не менее 2 мин.

2.9.5. Жидкостной затвор считают выдержавшим испытание, если в устройстве для улавливания жидкости не обнаружено капель воды.

2.10. Испытание предохранительных устройств на предотвращение прохождения пламени

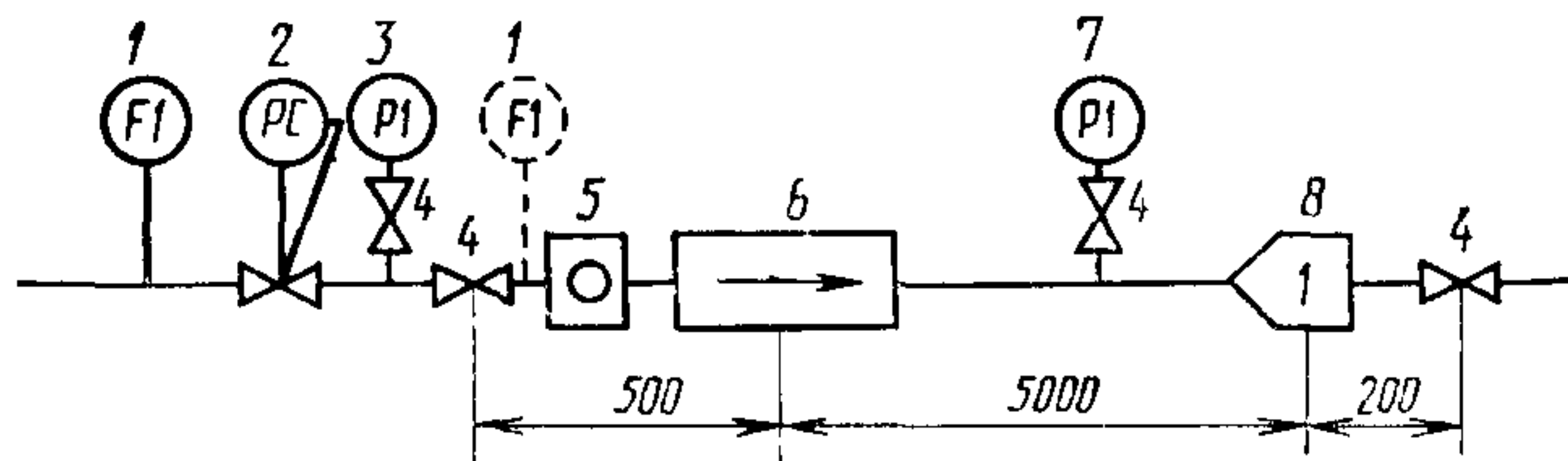
2.10.1. Перед испытанием к газовыходному штуцеру испытуемого устройства следует присоединить трубопровод — разгонную трубу.

2.10.2. Установка для проведения испытания приведена на черт. 4.

На конце разгонной трубы на расстоянии не менее 5 м от газовыходного штуцера затвора следует установить устройство для зажигания смеси (например автомобильную свечу зажигания). Внутренний диаметр разгонной трубы должен быть не менее внутреннего диаметра газовыходного штуцера затвора, но не менее 10 мм.

2.10.3. При испытании на установке огнепреградителя диаметр и длина разгонной трубы должны выбираться из условия гарантированного поступления в него пламени от взрывного распада ацетиленового пламени, причем внутренний диаметр трубы должен быть не менее 25 мм. Рекомендации по определению размеров разгонной трубы приведены в приложении 5.

2.10.4. Режим испытаний (состав и давление испытательной среды) должен быть адекватным наихудшим с точки зрения безопасности возможным условиям эксплуатации. Рекомендации по режимам испытания приведены в приложении 6.



1 — расходомер (показаны допускаемые места установки); 2 — редуктор давления; 3 — прибор для измерения давления перед испытуемым устройством; 4 — запорная арматура; 5 — средство контроля за прохождением пламени; 6 — испытуемое устройство; 7 — прибор для измерения давления после испытуемого устройства; 8 — устройство для зажигания смеси

Черт. 4

2.10.5. Перед каждым испытанием следует продуть установку с испытуемым устройством в течение времени, обеспечивающего трехкратную замену объема газа в установке испытательной средой, соответствующей типу испытуемого устройства (см. приложение 6).

2.10.6. Затворы, оснащенные отсечным устройством, срабатывающим при изменении давления, после каждого испытания следует отключать от разгонной трубы и проверять по п. 2.7.3, перечисление 2.

2.10.7. Предохранительное устройство считают выдержавшим испытание, если оно предотвратило прохождение пламени при зажигании испытательной среды и не имеет недопустимых деформаций.

Контроль за прохождением пламени через предохранительное устройство следует проводить специальными средствами в газоподводящем трубопроводе (например разрывной мембраной или пьезоэлектрическим датчиком давления).

2.10.8. После окончания испытаний предохранительное устройство следует испытать на герметичность по п. 2.4, затворы — дополнительно на предотвращение перетока газа по п. 2.6.

2.11. Испытание предохранительных клапанов на давления открытия и закрытия

2.11.1. Предохранительный клапан должен быть прочно закреплен на испытательном стенде.

2.11.2. Давление открытия предохранительного клапана следует определять плавным повышением давления на его головку (давление перед испытуемым устройством). Зависимость пропускной способности от давления перед испытуемым устройством следует представить в виде графика (см. приложение 7). Следует определить начало открытия (давление срабатывания), пропускную способность при полностью открытом клапане и соответствующее ей давление.

2.11.3. Давление закрытия клапана определяют, присоединив трубку к его выходному штуцеру, конец которой погружают в воду на глубину около 10 мм. Начиная с рабочего давления, постепенно снижают давление на головку клапана. При достижении давления закрытия в течение 5 мин пузырьки воздуха в воде из трубки не должны появляться.

2.12. Испытание оборудования для производства ацетилена на соответствие техническим характеристикам

2.12.1. Испытание следует проводить на полностью собранном генераторе.

2.12.2. Испытание проводят при различных количествах отбираемого газа, а при необходимости — и при кратковременном отборе 110% установившейся номинальной производительности с применением карбида кальция с предусмотренным для производства ацетилена размером зерен.

При испытании следует зафиксировать:

1) изменение давления в газовом пространстве емкости для производства ацетилена, а также в коллекторе газа;

2) температуру воды в емкости для производства ацетилена;

3) температуру ацетилена, выходящего из емкости;

4) расход воды или поступающее количество воды;

5) количество ацетилена, выдаваемого генератором в коллектор, газгольдер или потребителю;

6) расход карбида кальция в течение 1 ч при различных количествах отбираемого газа;

7) для генератора типа «карбид в воду» — также количество загрузок карбидом кальция и общий расход карбида кальция.

2.12.3. Для генераторов типа «карбид в воду» испытание следует проводить в течение времени, необходимого для проведения всего цикла испытаний, но не менее 2 ч, а для генераторов других типов — не менее чем с двумя загрузками карбидом кальция без перерыва (за исключением перерыва, требуемого для дозагрузки карбидом кальция).

2.12.4. Получаемые в процессе испытания продукты реакции карбида кальция (известковый шлам) следует проверять на остатки неразложившегося карбида кальция и продукты полимеризации.

2.12.5. При испытании следует проверить, что:

1) температура воды и полученного ацетилена не превышает допустимых значений;

2) в процессе работы и после перекрытия отбора ацетилена в оборудовании не возникает давление, превышающее рабочее;

3) применяемый размер кусков карбида кальция, а также конструктивная компоновка оборудования исключают возможность образования корки или зашламливания, а также образования раскаленного карбида кальция в генераторе;

4) в генераторе во время автоматического удаления продуктов реакции карбида кальция (известкового шлама) не возникает разрежение;

5) на генераторах с загрузкой свыше 10 кг устройства контроля уровня воды, температуры воды и газа в эксплуатационных условиях функционируют нормально, т. е. дают четкие показания соответствующих рабочих параметров;

6) пропускная способность предохранительного клапана обеспечивает сброс избыточного давления.

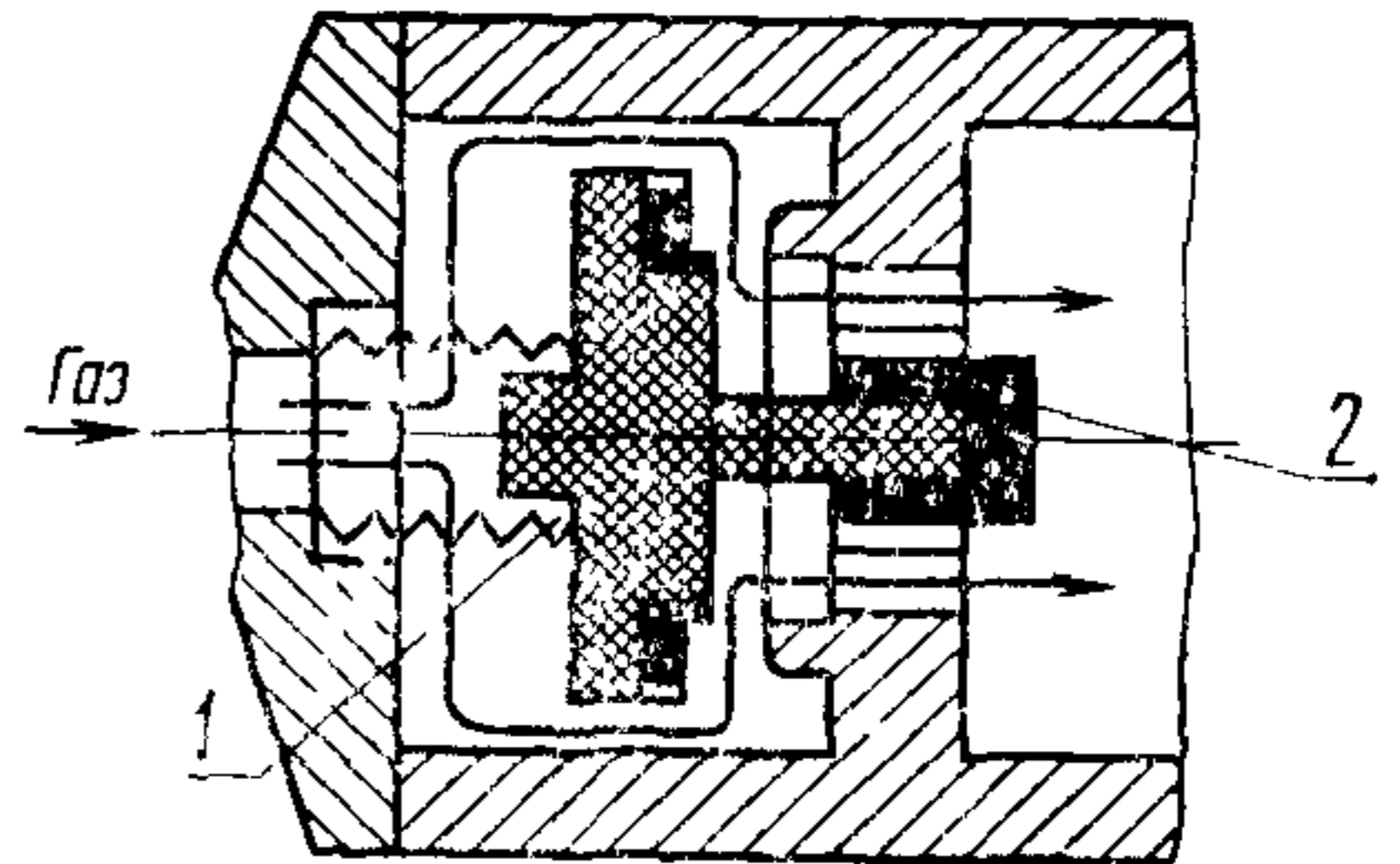
2.12.6. Генератор считают выдержавшим испытание, если в процессе испытания не наблюдалось отклонений технических параметров от заданных в технической документации.

ТЕРМИНЫ, ПРИМЕНЯЕМЫЕ В НАСТОЯЩЕМ СТАНДАРТЕ,
И ПОЯСНЕНИЯ К НИМ

Таблица 2

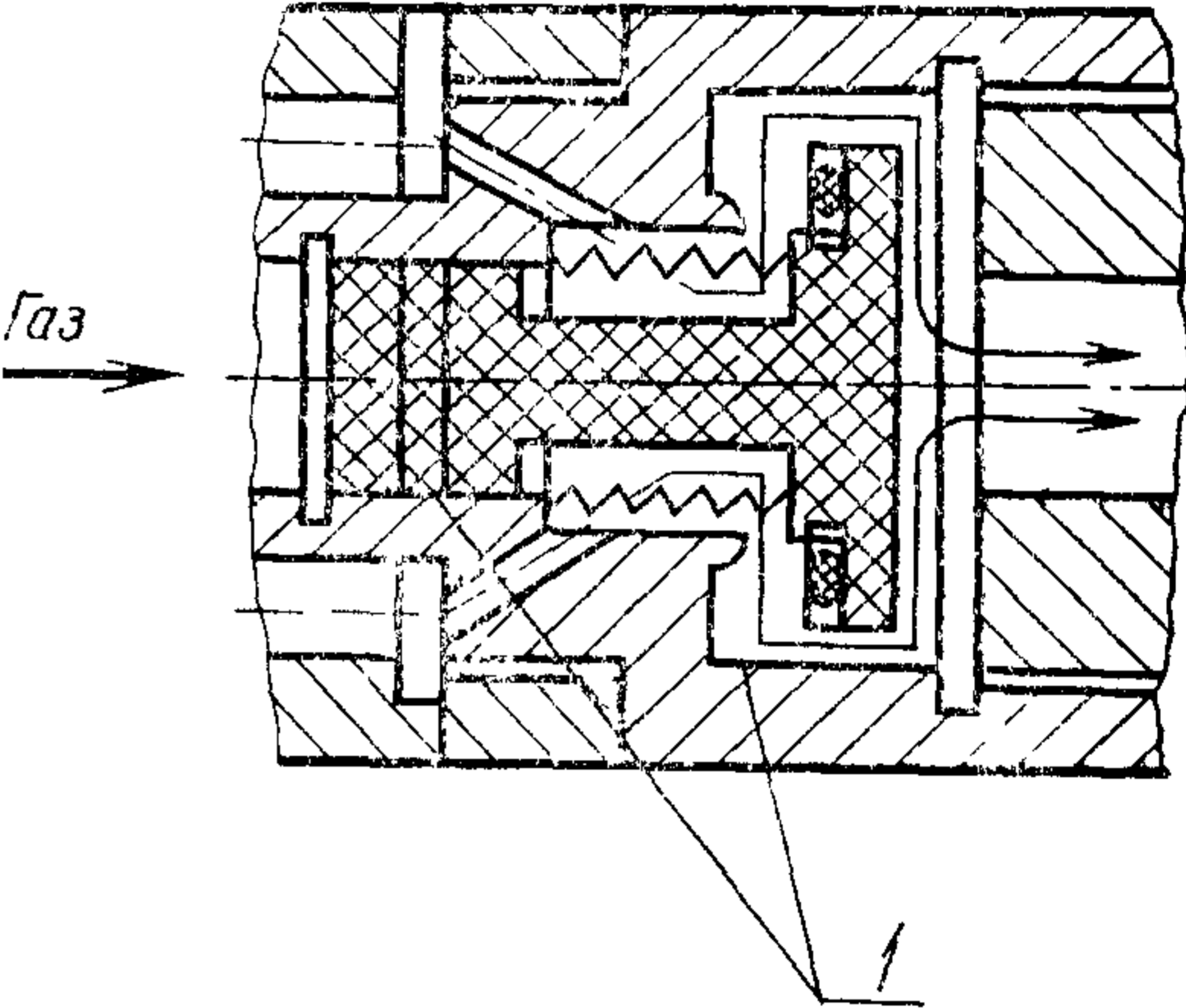
Термин	Пояснение
Испытание опытного образца	Испытание опытных образцов на специальных испытательных стендах с целью проверки пригодности оборудования и устройств назначению до внедрения в серийное производство
Приемо-сдаточное испытание	Испытание оборудования и устройств серийного производства после их частичной или комплектной сборки на заводе-изготовителе
Предохранительное устройство	Устройство, предотвращающее опасные эксплуатационные состояния или разрушение оборудования для производства ацетилена при аварии, связанной с повышением или понижением давления или воспламенением ацетилена
Пламеотсечное устройство	Устройство, предотвращающее проникание пламени в защищаемое оборудование путем механического перекрытия канала расхода газа до подхода фронта пламени
Пламегасящее устройство	Устройство, предотвращающее проникание пламени в защищаемое оборудование путем гашения его в пламегасящем элементе
Пламегасящий элемент Предохранитель от разрежения	По ГОСТ 12 2 054 Устройство, предотвращающее снижение давления в защищаемом оборудовании ниже установленного предела путем перекрытия канала расхода газа
Предохранитель от разрежения с принудительной блокировкой	Предохранитель от разрежения, в котором перекрытие канала расхода газа происходит автоматически, а открытие возможно только вручную
Автоматический предохранитель от разрежения	Предохранитель от разрежения, в котором открытие и закрытие канала расхода газа происходят автоматически
Предохранительный затвор Центральный предохранительный затвор (центральный затвор)	По ГОСТ 12.2.054 По ГОСТ 12.2.054
Постовой предохранительный затвор (постовой затвор)	По ГОСТ 12.2.054

Термин	Пояснение
Пламегаситель	Затвор, устанавливаемый непосредственно на инструменте для газопламенной обработки
Газоразборный пост	Ответвление ацетиленопровода, оснащенное предохранительным затвором, запорной арматурой и, при необходимости, контрольными приборами, служащее для подачи ацетилена к инструменту для газопламенной обработки
Огнепреградитель	По ГОСТ 12 2 054
Обратный клапан	По ГОСТ 12.2 054
Устройство для отсечки газового потока, срабатывающее при изменении температуры	Элемент предохранительного затвора с пламегасящим устройством или огнепреградителем, который, например в случае находящегося на поверхности пламегасящего элемента пламени, прерывает поток газа перед тем, как газ воспламенится со стороны входа газа в предохранительное устройство (см. черт 5)



1 — пружина сжатия; 2 — плавкий элемент (например расплавляющийся припой)

Черт 5

Термин	Определение
<p>Устройство для отсечки газового потока, срабатывающее при изменении давления</p>	<p>Элемент предохранительного затвора с пламегасящим устройством или огнепреградителем, который при ударной волне, поступающей со стороны выхода газа, прерывает газовый поток (см. черт. 6)</p>  <p>1 — пружина сжатия</p> <p>Черт. 6</p>

ПРИЛОЖЕНИЕ 2
Обязательное

**ОБЪЕМ ИСПЫТАНИЙ ОПЫТНОГО ОБРАЗЦА
И ПРИЕМО-СДАТОЧНЫХ ИСПЫТАНИЙ**

1 Объем испытаний опытного образца приведен в табл 3 При этом испытывают один комплект оборудования для производства ацетилена и три предохранительные устройства.

Таблица 3

Пункт настоящего стандарта	Элементы оборудования ацетиленовой установки							Оборудование для производства ацетилена
	Обратный клапан	Предохранительный клапан	Предохранитель от разжения		Предохранительный затвор		Огнепреградитель	
			с принудительной блокировкой	автоматический	жидкостный	сухой		
2.1	+	+	+	+	+	+	+	+
2.2	+	+	+	+	+	+	+	+
2.3	+(1)	+(1)	+(1)	+(1)	+(1)	+(1)	+(1)	+(1)
2.4	+(1)	+(1)	+(1)	+(1)	+(1)	+(1)	+(1)	+(1)
2.5	+(3)	—	+(3)	+(3)	+(3)	+(3)	+(3)	—
2.6.3	+(3)	—	—	—	+(3)	+(3)	—	—
2.7.3, перечисление 1*	—	—	+(3)	+(3)	—	—	—	—
2.7.3, перечисление 2*	—	—	—	—	—	+(5)	—	—
2.7.3, перечисление 3*	—	—	—	—	—	+(5)	+(5)	—
2.8**	—	—	—	—	—	+(5)	+(5)	—
2.9	—	—	—	—	+(3)	—	—	—
2.10	—	—	—	—	+(5)	+(5)	+(5)	—
2.11	—	+(5)	—	—	—	—	—	—
2.12	—	—	—	—	—	—	—	+(1)

* Испытание на отсечку газового потока устройств, срабатывающих при изменении температуры, не требуется

** Испытание на отсечку газового потока устройств, срабатывающих при изменении давления, не требуется

Примечание Знак «+» означает, что испытание является необходимым Цифры в скобках указывают число испытаний на одном испытуемом устройстве Знак «—» означает, что испытание не является необходимым

2 Объем приемо-сдаточных испытаний приведен в табл 4

3 При испытаниях используют расходомеры с погрешностью не более $\pm 3\%$ и манометры с погрешностью не более $\pm 1\%$ Измеренные значения расхода газа должны быть пересчитаны на ацетилен при температуре 15°C и давлении $1035,5$ гПа ($1,0355$ кгс/см²)

Таблица 4

Пункт настоя- щего стандарта	Элементы оборудования ацетиленовой установки							
	Об- рат- ный кла- пан	Пре- до- хра- ни- тель- ный кла- пан	Предохрани- тель от раз- режения		Предохрани- тельный затвор		Огнепре- гради- тель	Обору- дование для про- изводст- ва аце- тилена
			с при- нуди- тельной блоки- ровкой	авто- мати- чес- кий	жид- кост- ный	су- хой		
2 1	—	—	—	—	—	—	—	—
2 2—2 4	×	×	×	×	×	×	×	×
2 5	+	—	+	+	+	+	+	—
2 6 3, пе- речисление 1	×	—	—	—	×	×	—	—
2 6 3, пе- речисление 2	+	—	—	—	+	+	—	—
2 7 3, пе- речисление 1*	—	—	×	×	—	—	—	—
2 7 3, пе- речисление 2*	—	—	—	—	—	+	—	—
2 7 3, пе- речисление 3*	—	—	—	—	—	—	×	—
2 8**	—	—	—	—	—	×	×	—
2 9	—	—	—	—	+	—	—	—
2 10	—	—	—	—	+	+	+	—
2 11	—	×	—	—	—	—	—	—
2 12	—	—	—	—	—	—	—	+

* Испытание на отсечку газового потока устройств, срабатывающих при изменении температуры, не требуется

** Испытание на отсечку газового потока устройств, срабатывающих при изменении давления, не требуется

Примечание Знак «X» означает, что испытание следует проводить на каждом комплекте оборудования и каждом предохранительном устройстве (100%-ный объем испытания); знак «+» — испытание следует проводить на одном комплекте оборудования или одном предохранительном устройстве от партии, знак «—» — испытание не является необходимым.

ПРИЛОЖЕНИЕ 3
Обязательное

**ТРЕБОВАНИЯ К ИСПЫТАНИЯМ ПРЕДОХРАНИТЕЛЬНЫХ
УСТРОЙСТВ С РАЗРУШАЮЩИМИСЯ ЭЛЕМЕНТАМИ**

1. Следует проверить размеры элемента.

2. Следует проверить давление срабатывания предохранительного устройства. Разрушающийся элемент следует проверять в сборе с соответствующим ему зажимным устройством.

2.1. Число испытываемых элементов, полученных в серии из одинакового полуфабриката, определяется по табл. 5.

Таблица 5

Число элементов в серии		шт.	Число испытываемых элементов
От	До		
	10		2
11	» 15		3
» 16	» 30		4
» 31	» 100		6
» 101	» 250		8
» 251	» 1000		10
» 1001	» 10000		25

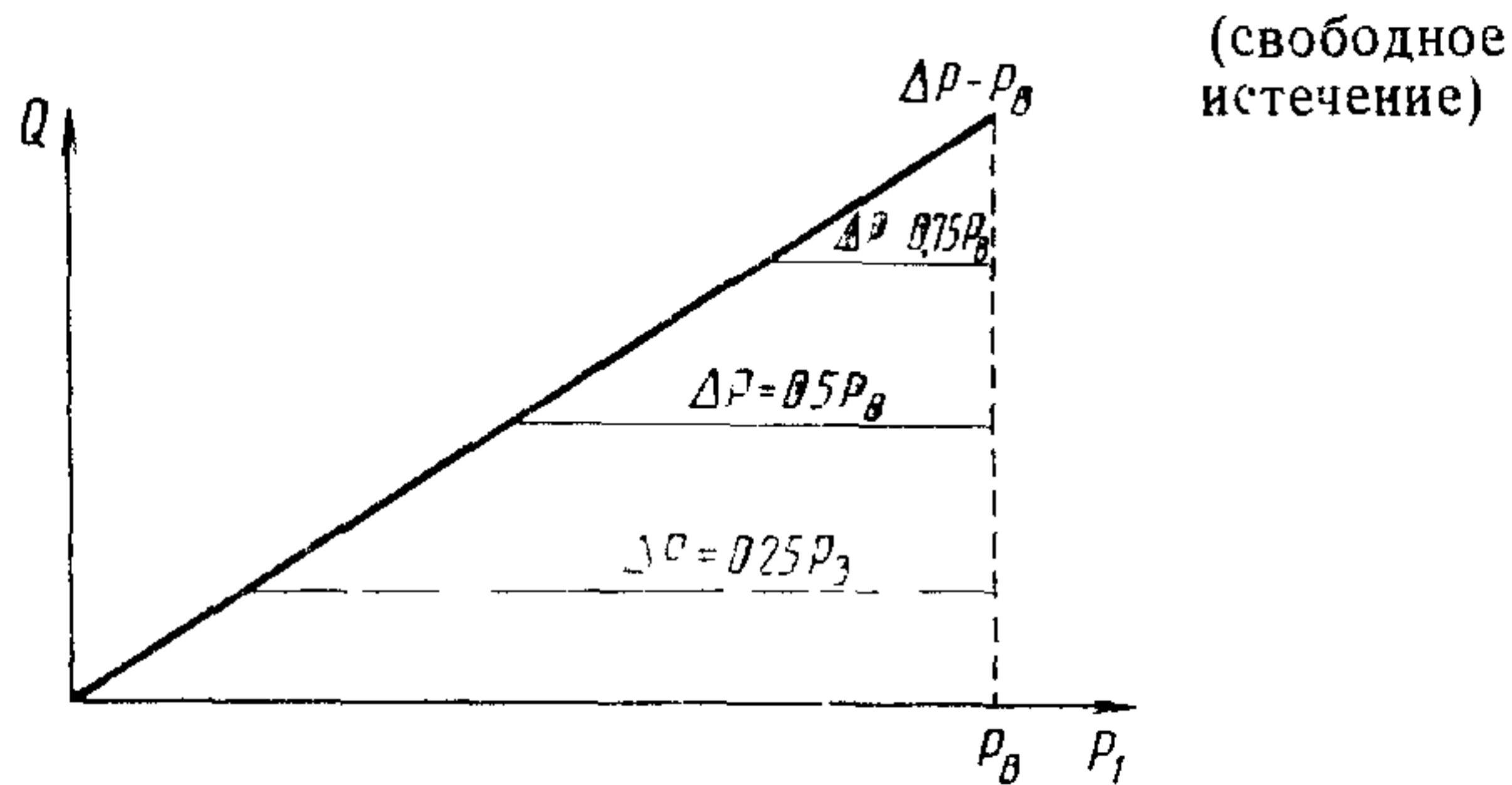
2.2. Испытания следует проводить при рабочей температуре. Испытания при комнатной температуре могут проводиться в тех случаях, когда рабочая температура разрушающегося элемента находится между 253 К (-20°C) и 323 К (50°C)

3. Следует проверить соответствие качества материала элементов сертификату.

4. Если среди испытываемых разрушающихся элементов какой-либо не разрушится в диапазоне допуска давления срабатывания, то эта серия бракуется.

5. Испытание импортных разрушающихся элементов не следует проводить, если предприятие-изготовитель произвело его в присутствии специального органа

ДИАГРАММА РЕЗУЛЬТАТОВ ИЗМЕРЕНИЙ РАСХОДА АЦЕТИЛЕНА

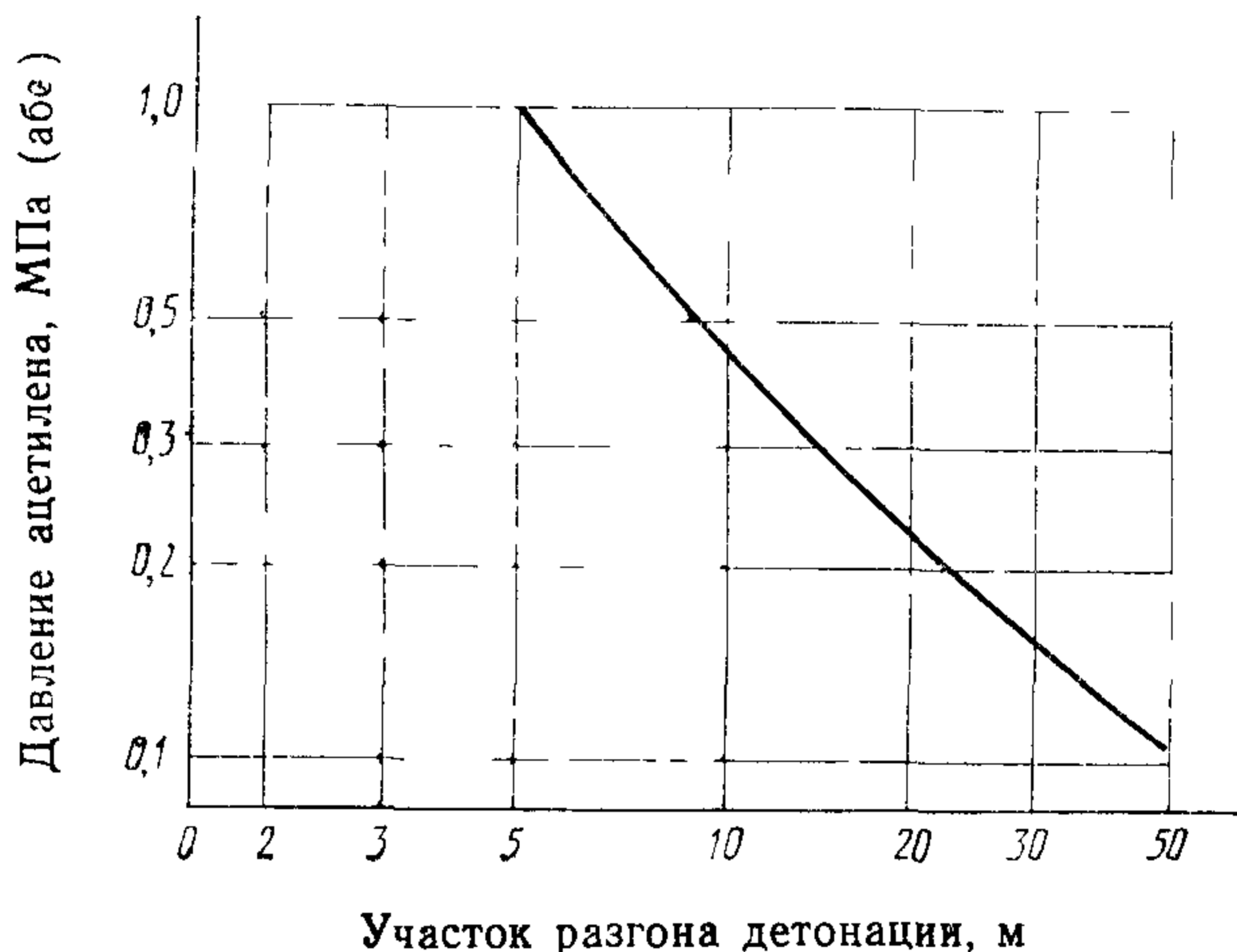


Q — расход ацетилена; P_1 — давление ацетилена перед испытываемым устройством;
 $P_в$ — рабочее давление; $\Delta P = P_1 - P_2$ — сопротивление потоку газа

Черт. 7

ПРИЛОЖЕНИЕ 5
Справочное

РЕКОМЕНДАЦИИ ПО ОПРЕДЕЛЕНИЮ РАЗМЕРОВ РАЗГОННОЙ ТРУБЫ
ДЛЯ ИСПЫТАНИЯ ОГНЕПРЕГРАДИТЕЛЕЙ*



Участок разгона детонации, м
Черт. 8

Минимальный диаметр разгонной трубы d в миллиметрах определяют в зависимости от давления ацетилена P в мегапаскалях (абс) по формуле

$$d \geq \left(\frac{1,7}{P} \right)^2 .$$

Пример. Для рабочего давления 0,15 МПа (0,25 МПа абс) следует выполнить разгонную трубу согласно формуле с минимальным диаметром 46,3 мм и согласно диаграмме с минимальной длиной от места зажигания до огнепреградителя 20 м.

* Источник информации:

Sargent H. B. How to Design a Hazard-Free System to Handle Acetylene; *Chemical Engineering* 64 (1957), N2, p. 250—254.

**РЕКОМЕНДАЦИИ ПО РЕЖИМАМ ИСПЫТАНИЯ
ПРЕДОХРАНИТЕЛЬНЫХ УСТРОЙСТВ НА ПРЕДОТВРАЩЕНИЕ
ПРОХОЖДЕНИЯ ПЛАМЕНИ**

Таблица 6

Тип предохранительного устройства	Испытательная среда	Расход испытательной среды во время испытания	Давление испытательной среды
Огнепреградитель	Ацетилен	0	Наибольшее рабочее
Затвор предохранительный постовой	57—68% кислорода, 32—43% ацетилена	0 Наибольший допустимый	Наибольшее рабочее 0,8 наибольшего рабочего
Затвор предохранительный центральный	85% воздуха 15% ацетилена	0 Наибольший допустимый	Наибольшее рабочее 0,8 наибольшего рабочего
Пламегаситель	40% кислорода, 60% ацетилена	0 Наибольший допустимый	Наибольшее рабочее 0,8 наибольшего рабочего

Примечания

1 Испытание при нулевом расходе испытательной среды не является обязательным для пламегасителей, предохранительных постовых и центральных затворов, в которых при отсутствии расхода испытательной среды обратный клапан закрыт

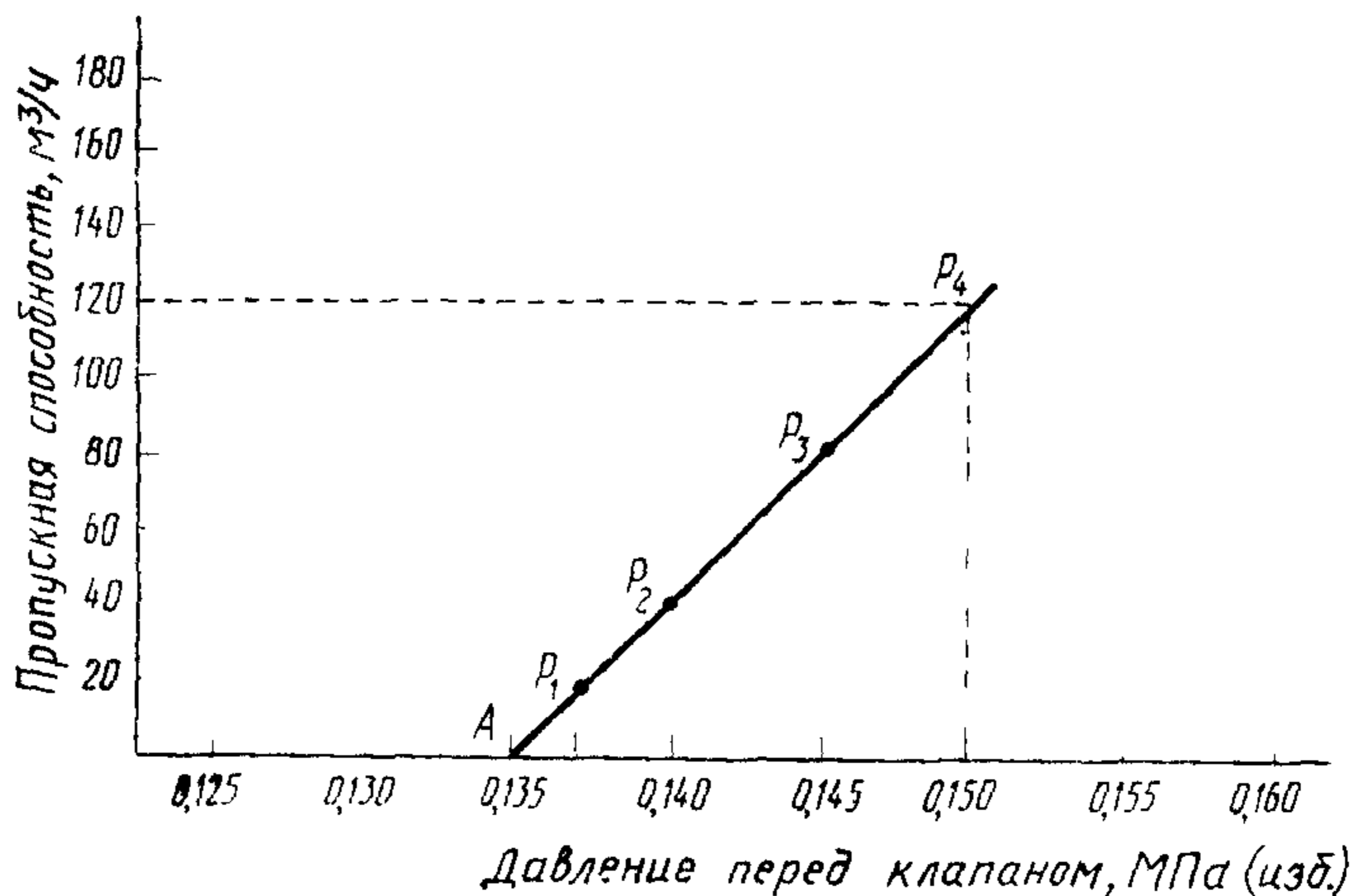
2 На стадии приемо-сдаточных испытаний допускается использовать модельные смеси при давлениях, обеспечивающих адекватность результатов испытаний

3 Приемо-сдаточные испытания сухих затворов с пламегасящими элементами следует проводить только при нулевом расходе испытательной среды

ЛИСТОК ИЗМЕРЕНИЙ ДЛЯ ПРЕДОХРАНИТЕЛЬНОГО КЛАПАНА ТИПА _____

Год изготовления _____

Заводской номер _____



Черт 9

Давление открытия _____ МПа

Пропускная способность при рабочем давлении _____ м³/ч

Давление закрытия _____ МПа

ИНФОРМАЦИОННЫЕ ДАННЫЕ

1. РАЗРАБОТАН И ВНЕСЕН Министерством химического и нефтяного машиностроения СССР

РАЗРАБОТЧИКИ

П. П. Калитин (руководитель темы); С. П. Нешумова (руководитель темы), канд. техн. наук; Г. И. Карасева, В. И. Скворцов, канд. техн. наук; Л. Я. Горштейн

2. УТВЕРЖДЕН И ВВЕДЕН В ДЕЙСТВИЕ Постановлением Государственного комитета СССР по управлению качеством продукции и стандартам от 21.11.89 № 3418

3. Срок проверки — 1993 г., периодичность проверки — 5 лет

4. Стандарт содержит все требования СТ СЭВ 6557—88

5. В стандарт введен международный стандарт ИСО 5175—87

6. Введен впервые

7. ССЫЛОЧНЫЕ НОРМАТИВНО-ТЕХНИЧЕСКИЕ ДОКУМЕНТЫ

Обозначение НТД, на который дана ссылка	Номер пункта
ГОСТ 12 2 054—81	Вводная часть, 1 1, 2 1, Приложение 1

Редактор *Р. С. Федорова*
Технический редактор *Л. А. Никитина*
Корректор *А. М. Трофимова*

Сдано в наб 14 12 89 Подп в печ 07 02 90 1 5 усл. п л. 1,5 усл кр -отт 1,35 уч -изд. л.
Тираж 15 000 Цена 5 к

Ордена «Знак Почета» Издательство стандартов, 123557, Москва, ГСП, Новопресненский пер., 3
Тип. «Московский печатник». Москва, Лялин пер., 6. Зак. 1382