

**М Е Ж Г О С У Д А Р С Т В Е Н Н Ы Й     С Т А Н Д А Р Т**

Система стандартов безопасности труда

**МАШИНЫ РУЧНЫЕ ПНЕВМАТИЧЕСКИЕ****Общие требования безопасности****ГОСТ  
12.2.010—75\***Occupational safety standards system.  
Pneumatic hand machines.  
General safety requirements

ОКП 48 3332

Постановлением Государственного комитета стандартов Совета Министров СССР от 28 октября 1975 г. № 2721 дата введения установлена

01.01.77

Проверен в 1991 г. Ограничение срока действия снято Постановлением Госстандарта от 07.02.92 № 123

Настоящий стандарт распространяется на ручные пневматические машины и устанавливает общие требования безопасности к конструкции и эксплуатации машин, а также требования к методам контроля их шумовых характеристик и вибрационных параметров.

Стандарт не распространяется на специальные машины, предназначенные для работы в особых условиях.

Требования настоящего стандарта являются обязательными.

(Измененная редакция, Изм. № 3).

**1. ОБЩИЕ ПОЛОЖЕНИЯ**

1.1. Машины, методы их испытаний, правила эксплуатации должны удовлетворять требованиям ГОСТ 12.2.003—91, ГОСТ 12.2.030—83, ГОСТ 12.3.001—85, ГОСТ 12633—90 стандартов на конкретные виды машин и требованиям настоящего стандарта.

1.2. В стандартах или технических условиях на конкретные виды машин должны устанавливаться допустимые значения шумовой характеристики, соответствующие лучшим современным образцам.

1.3. (Исключен, Изм. № 3).

**2. ТРЕБОВАНИЯ К КОНСТРУКЦИИ**

2.1. Конструкция машины должна обеспечивать выполнение требований ГОСТ 17770—86 со следующим дополнением.

2.1.1. Конструкция машины должна обеспечивать виброзащиту обеих рук оператора.

2.2. Машины ударного действия должны иметь устройства, исключаящие самопроизвольный вылет рабочего инструмента при холостых ударах.

2.3. Шлифовальные машины, пилы и рубанки должны иметь ограждение рабочего инструмента.

2.4. Машины, предназначенные для обработки специальных материалов, образующих пыль в недопустимых концентрациях в условиях испытаний, соответствующих основному назначению, по требованию заказчика должны иметь устройства для ее улавливания.

(Измененная редакция, Изм. № 3).

Издание официальное



\*Переиздание (май 1999 г.) с Изменениями № 1, 3, утвержденными в феврале 1982 г., ноябре 1986 г., феврале 1992 г. (ИУС 5—82, 5—92)

2.5. Выхлопные отверстия должны быть расположены таким образом, чтобы отработавший воздух не обдувал рук работающего и не загрязнял зоны его дыхания.

(Измененная редакция, Изм. № 1).

### 3. ТРЕБОВАНИЯ К ЭКСПЛУАТАЦИИ

3.1. Абразивный инструмент шлифовальных машин должен быть подготовлен к работе по ГОСТ 12.3.028—82 с учетом требований, приведенных в паспорте машин.

3.2. Шланг к машине должен присоединяться при помощи ниппелей или штуцеров и хомутов; крепление шлангов проволокой не допускается.

3.3. (Исключен, Изм. № 3).

3.4. При эксплуатации машины на рабочем месте должны обеспечиваться гигиенические нормы шума с учетом шумовых характеристик машин. Для этого необходимо применять средства строительной и технической акустики: боксы, экраны, звукопоглощающие облицовки и т.д.

В случае неэффективности указанных средств должны использоваться средства индивидуальной защиты.

3.5. При эксплуатации машины на рабочем месте должны обеспечиваться гигиенические нормы концентрации вредных веществ, выделяемых в процессе работы.

3.4, 3.5. (Измененная редакция, Изм. № 1).

3.6. (Исключен, Изм. № 1).

3.7. При эксплуатации не допускается:

менять рабочий инструмент при наличии в шланге сжатого воздуха (за исключением работ, проводимых в подземных условиях отбойным молотком, перфоратором или горным сверлом); снимать с машины средства виброзащиты и управления рабочим инструментом, глушитель шума.

(Измененная редакция, Изм. № 3).

### 4. ТРЕБОВАНИЯ К КОНТРОЛЮ ВИБРАЦИОННЫХ ПАРАМЕТРОВ И ШУМОВЫХ ХАРАКТЕРИСТИК

4.1. Шумовые характеристики и вибрационные параметры должны определяться при контрольных испытаниях, за исключением приемосдаточных.

4.2. Шумовые характеристики определяются по ГОСТ 12.2.030—83, методы измерения шумовых характеристик — по ГОСТ 12.1.026—80.

4.2.1. Шумовые характеристики должны определяться под нагрузкой, характеризующейся для машин вращательного действия номинальной мощностью на выходном валу, а для машин ударного действия — энергией и частотой ударов.

4.2.2. При измерении шумовых характеристик по полусфере с использованием нагрузочных устройств отвод воздуха из выхлопного отверстия должен производиться вверх или в стороны.

4.2.3. Шумовые характеристики следует определять в условиях, обеспечивающих оценку собственного шума.

4.2.4. Испытываемая машина должна быть установлена так, чтобы ее ось располагалась вертикально, а шпиндель на уровне пола, как указано на чертеже.

4.3. Уровень помех стационарного фона при проведении испытаний после ремонта машины должен быть не менее чем на 6 дБ ниже уровня шума испытываемой машины.

4.3.1. Вибрационные параметры определяются при выполнении представительной технологической операции, для выполнения которой предназначена машина, или с использованием имитатора объекта обработки. Указанные параметры должны быть приведены в паспорте машины.

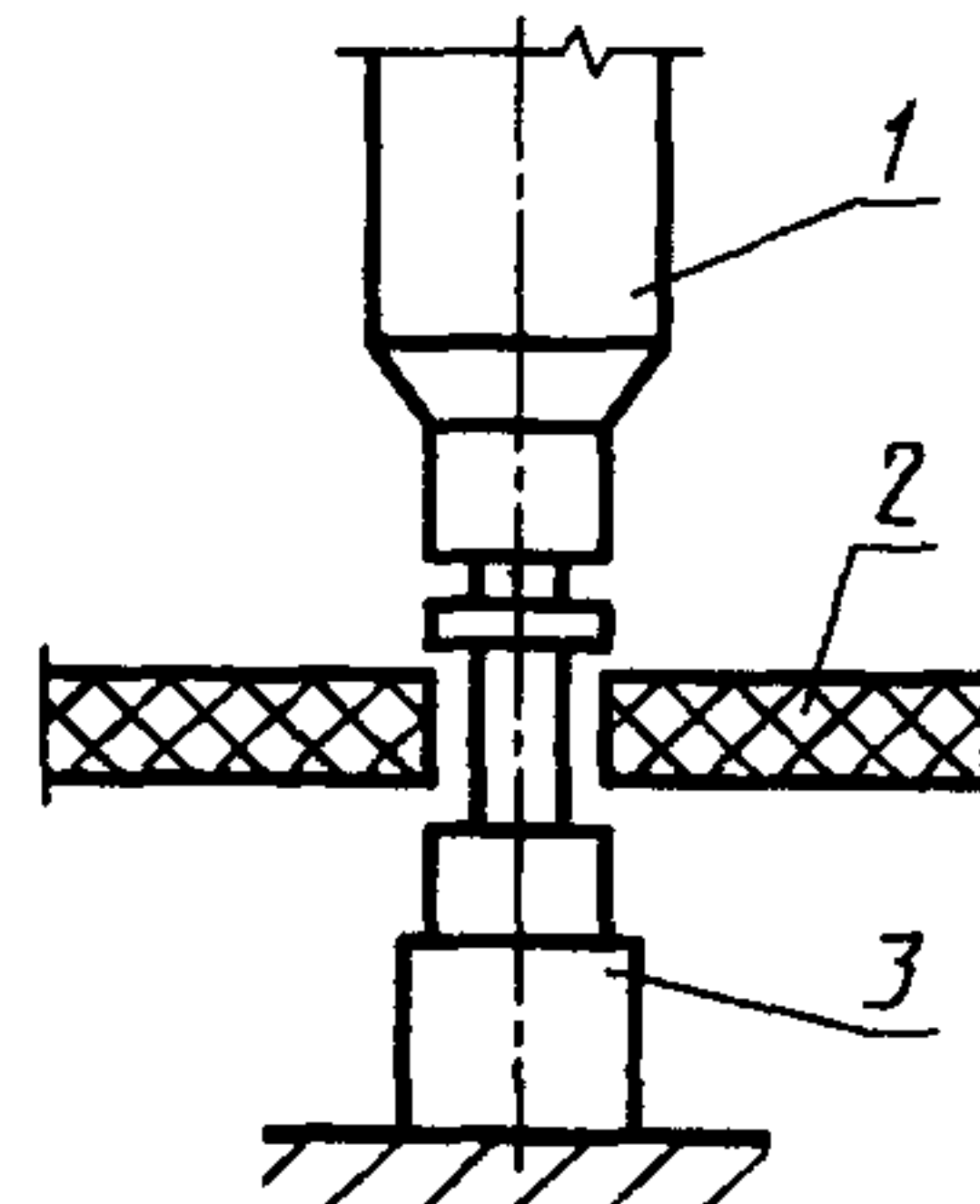
4.3.2. Представительный объект обработки выбирают из реальных объектов наиболее характерных для машин конкретных видов.

4.3.3. Вибрационные параметры следует контролировать в точках, расположенных в середине зон контакта рук оператора с машиной, в трех взаимно перпендикулярных направлениях.

4.4. После ремонта, сопровождающегося разборкой, должны контролироваться вибрационные параметры и шумовые характеристики машин.

(Измененная редакция, Изм. № 3).

ПРИЛОЖЕНИЕ. (Исключено, Изм. № 3).



1 — машина; 2 — пол;  
3 — нагрузочное устройство