

## НЕФТЬ

## Метод определения парафина

ГОСТ  
11851—85

Petroleum. Method of paraffin determination

МКС 75.040  
ОКСТУ 0209Дата введения 01.01.86

Настоящий стандарт устанавливает два метода (А и Б) определения массовой доли парафина в нефти.

Метод А заключается в предварительном удалении асфальто-смолистых веществ из нефти, их экстракции и адсорбции и последующем выделении парафина смесью ацетона и толуола при температуре минус 20 °С.

Метод Б заключается в предварительном удалении асфальто-смолистых веществ из нефти вакуумной перегонкой с отбором фракций 250 °С — 550 °С и выделении парафина парным растворителем — смесью спирта и эфира при температуре минус 20 °С.

## 1. МЕТОД А

## 1.1. Аппаратура, реактивы и материалы

Посуда и оборудование лабораторные стеклянные по ГОСТ 25336:

экстракционный аппарат, состоящий из колб круглодонных узкогорлых К-1—100—29/32ТС, насадки НЭТВ-25 ХС и холодильника ХПТ-1—200—29/32 ХС, или экстракционный аппарат (черт. 1), воронка коническая В-75—140,

колбы Кн-1—50—14/23 ТС, Кн-1—100—29/32 ТС, Кн-1—500—29/32 ТС, К-1—250—29/32 ТС, КП-1—1000—29/32ТС,

фильтрующие воронки ВФ-1—32 ПОР ТХС или ВФ-1—40 ПОР 40 ТХС,

пробирка П1-16—150 ХС,

холодильник стеклянный ХПТ-1—600—14/23ХС,

аллонж АИ-14/23—60 ТС,

эксикатор 1—140, или 1—190, или 1—250,

насос водоструйный или аналогичного типа, обеспечивающий остаточное давление не более 13,3 гПа (10 мм рт. ст.).

Лопаточка стеклянная длиной 220 мм, диаметром 5—7 мм.

Цилиндры 1—25, 50 по ГОСТ 1770.

Чашка фарфоровая диаметром 200 мм по ГОСТ 9147.

Адсорбционная колонка стеклянная (черт. 2).

Аппарат для фильтрования (черт. 3).

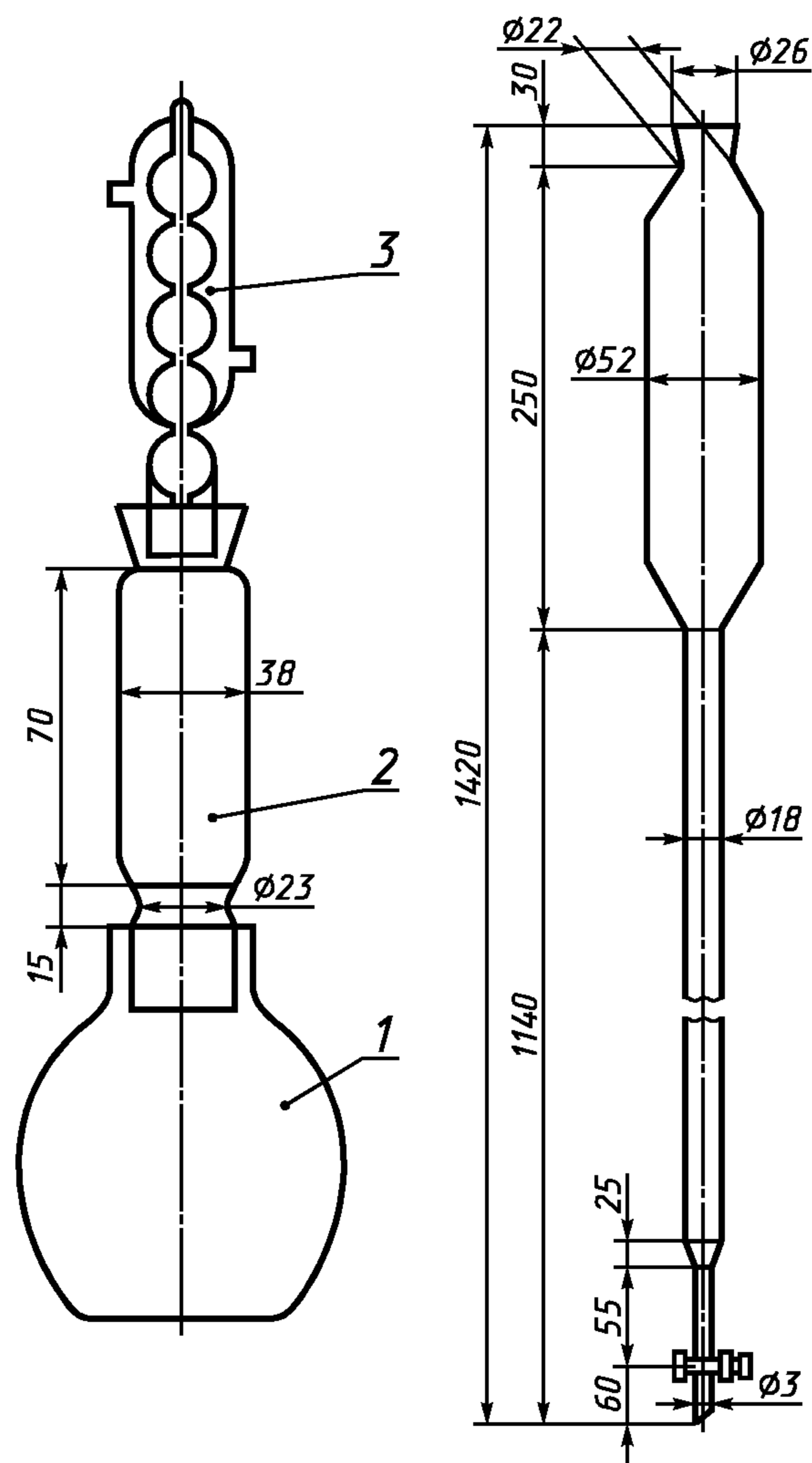
Термометр типа ТЛ-21-Б1 по ГОСТ 28498.

Термометры стеклянные типа ТН5 по ГОСТ 400 и типа ТН6.

Плитка электрическая с закрытой спиралью.

Шкаф сушильный.

Весы лабораторные общего назначения с пределом взвешивания 200 г и погрешностью не более  $\pm 0,0002$  г.



1 — колба; 2 — насадка; 3 — холодильник

Черт. 1

Черт. 2

Бумага фильтровальная ФНБ или по ГОСТ 12026.

Фильтры беззольные марки «синяя лента» с зольностью не более 0,00038 %.

Груша резиновая.

Баня водяная.

Баня масляная с температурой вспышки масла в закрытом тигле 250 °С и открытом 275 °С.

Ацетон по ГОСТ 2603.

Толуол по ГОСТ 14710 или ГОСТ 5789, марки ч. д. а.

*n*-Гексан, ч. д. а.

Спирт этиловый ректификованный по ГОСТ 5962\* или спирт этиловый ректификованный технический по ГОСТ 18300.

*n*-Гептан эталонный по ГОСТ 25828.

Фракция НК-50 °С, не содержащая ароматических углеводородов, выделенная из алкилбензина или нефраса П4—30/80 по ГОСТ 26377 ректификацией.

Нефрас-С<sub>2</sub>—80/120 или нефрас-С<sub>3</sub>—80/120 (бензин-растворитель) по ТУ 38.401-67-108.

Вода дистиллированная.

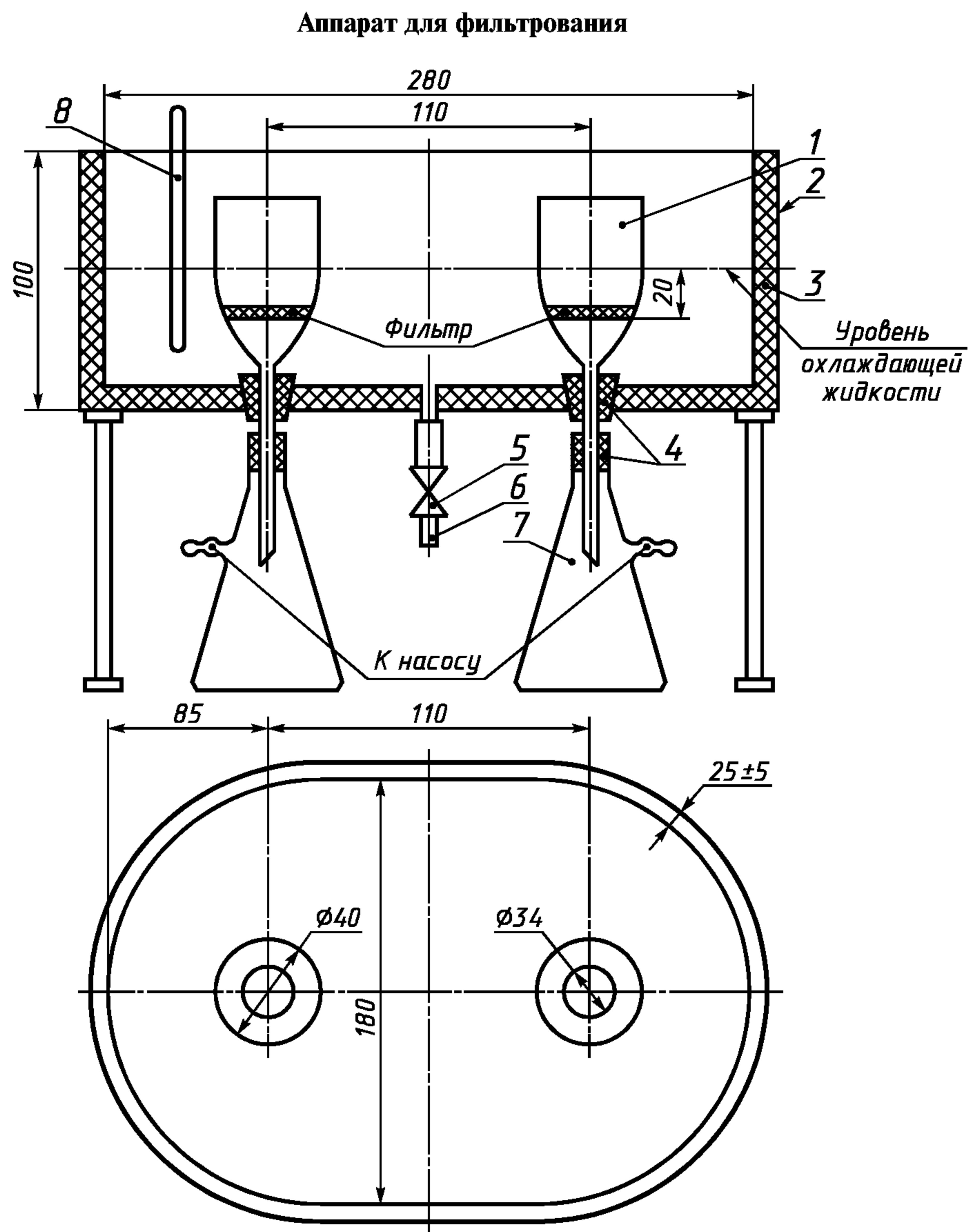
Охладительные смеси: спирт этиловый и двуокись углерода твердая (сухой лед) или жидкий азот.

\* На территории Российской Федерации действует ГОСТ Р 51652—2000.

### С. 3 ГОСТ 11851—85

Силикагель марки АСКГ по ГОСТ 3956 или аналогичный, допускается применять регенерированный силикагель.

Азот-газ в баллоне.



Черт. 3

(Измененная редакция, Изм. № 1, 2).

#### 1.2. Подготовка к испытанию

1.2.1. Силикагель насыпают в фарфоровую чашку на 3/4 емкости и помещают на 6 ч в воздушный термостат при температуре  $(180 \pm 10)^\circ\text{C}$ .

Затем силикагель, не охлаждая, переносят в сухую колбу, предварительно нагретую в течение 15 мин в том же термостате. Колбу с силикагелем плотно закрывают резиновой пробкой во избежание поглощения влаги из воздуха.

Для регенерирования силикагель промывают в колонке спиртотолуольной смесью в соотношении 1:1 до получения бесцветного растворителя.



Далее силикагель промывают дистиллированной водой и сушат на воздухе в течение 6 ч, а затем выдерживают в воздушном термостате при температуре  $(180 \pm 10)$  °С в течение 6 ч.

1.2.2. Для проведения анализа берут навеску нефти массой 5 г. При содержании асфальто-смолистых веществ 10 % и более масса навески 3 г.

Навеску, взвешенную с погрешностью не более 0,01 г в колбе экстракционного аппарата вместимостью 500 см<sup>3</sup>, разбавляют 40-кратным объемом *n*-гептана или 30-кратным объемом фракции НК-50 °С.

1.2.3. Для осаждения асфальтенов раствор нефти в *n*-гептане отстаивают в темном месте в течение 16 ч при температуре окружающей среды.

Для осаждения асфальтенов нефти из раствора нефти фракцией НК-50 °С собирают экстракционный аппарат (см. черт. 1), ставят на водяную баню с температурой воды 50 °С — 55 °С, кипятят 30—35 мин, поддерживая указанную температуру добавлением горячей воды в баню (применение электроподогрева исключается). По истечении указанного срока раствор оставляют стоять в течение 1 ч в аппарате на водяной бане, с момента прекращения кипения, в защищенном от света месте.

1.2.4. Отстоявшийся раствор *n*-гептана (или фракции НК-50 °С) с асфальтенами осторожно без перемешивания фильтруют через двойной фильтр «синяя лента». Затем осадок переносят на тот же фильтр при помощи *n*-гептана (или фракции НК-50 °С) и промывают до тех пор, пока стекающий раствор не будет прозрачным и после его испарения на фильтровальной бумаге не останется масляного пятна.

1.2.5. Для удаления соосажденных смол и парафина фильтр быстро помещают в насадку экстракционного аппарата.

В колбу экстракционного аппарата вместимостью 100 см<sup>3</sup> наливают 50 см<sup>3</sup> *n*-гептана (или фракции НК-50 °С).

Собирают аппарат и помещают на масляную (водяную) баню.

При использовании *n*-гептана экстракцию проводят на масляной бане, нагретой до температуры 110 °С — 120 °С в течение часа, при использовании фракции НК-50 °С — на водяной бане, нагретой до 50 °С — 55 °С в течение 30 мин.

Перед началом экстракции нагрев проводят таким образом, чтобы фильтр с осадком полностью заполнился растворителем, затем продолжают экстракцию со скоростью 2—4 капли в секунду.

При использовании *n*-гептана проводят дополнительную экстракцию спиртом для более полного удаления высокоплавких церезинов. Для этого после окончания экстракции *n*-гептаном берут другую колбу вместимостью 100 см<sup>3</sup>, в которую наливают 50 см<sup>3</sup> этилового спирта, и проводят экстракцию в течение 5—10 мин.

**1.2.1—1.2.5. (Измененная редакция, Изм. № 1).**

1.2.6. Фильтрат, полученный после фильтрования и промывки асфальтенов, помещают в колбу вместимостью 250 см<sup>3</sup> и отгоняют *n*-гептан (или фракцию НК-50 °С) до объема остатка 50—70 см<sup>3</sup>.

К остатку в колбе, полученному после отгона *n*-гептана (или фракции НК-50 °С), добавляют экстракт этилового спирта и проводят отгонку с инертным газом до полного удаления растворителя. Затем остаток растворяют в 30—50 см<sup>3</sup> нефраса С2—80/120 или нефраса С3—80/120 (бензина-растворителя).

**(Введен дополнительно, Изм. № 1).**

1.2.7. В адсорбционную колонку, заполненную силикагелем в количестве 100 г, через воронку наливают 200 см<sup>3</sup> бензина-растворителя. Когда он полностью впитается силикагелем, кран закрывают и в колонку заливают концентрат фильтрата. Колбу из-под концентрата промывают небольшим количеством бензина-растворителя, который также сливают в колонку.

Затем в колонку заливают еще 100 см<sup>3</sup> бензина-растворителя так, чтобы силикагель был покрыт полностью.

Колонку сверху закрывают ватой и оставляют на 1—2 ч, затем вату вынимают и с помощью крана внизу колонки устанавливают скорость выхода раствора 5 см<sup>3</sup>/мин.

**(Измененная редакция, Изм. № 1, 2).**

1.2.8. Когда уровень бензина-растворителя в колонке дойдет до поверхности силикагеля, добавляют 500—600 см<sup>3</sup> смеси бензина и толуола (в соотношении 6:1) порциями по 100 см<sup>3</sup> до тех пор, пока из колонки не будет стекать чистый растворитель. Дают растворителю стечь, затем колбу с растворителем убирают.

1.2.9. Для определения парафина используют продукт, оставшийся в результате отгона растворителя от фильтрата, полученного после адсорбции смол на силикагеле.



## С. 5 ГОСТ 11851—85

Основное количество растворителя отгоняют на масляной бане из круглодонной колбы вместимостью 1000 см<sup>3</sup> через холодильник при температуре бани не выше 145 °С в токе азота или углекислого газа.

При применении в качестве растворителя *n*-гексана его отгоняют на водяной бане также через холодильник.

1.2.10. Обессмоленную нефть (примерно 15—20 см<sup>3</sup>) количественно переносят в коническую колбу вместимостью 50 см<sup>3</sup> (с обязательным смывом нефти 10—15 см<sup>3</sup> растворителя) с предварительно определенной массой и отпаривают остаток растворителя на масляной (или водяной) бане, продувая колбу несколько раз резиновой грушей.

Массу колбы с обессмоленной нефтью определяют с погрешностью не более 0,001 г и находят массу обессмоленной нефти.

1.2.8—1.2.10. **(Введены дополнительно, Изм. № 1).**

### 1.3. Проведение испытания

1.3.1. В охлаждающей бане укрепляют на резиновых пробках стеклянные воронки с фильтрами.

1.3.2. Баню заполняют спиртом или бензином-растворителем так, чтобы уровень смеси был на 20—25 мм выше плоскостей фильтров воронок и добавляют маленькими порциями при перемешивании кусочки сухого льда или жидкий азот. Температуру бани доводят до минус (20±1) °С и поддерживают в течение времени, необходимого для выделения парафина.

1.3.3. Под воронку, находящуюся в охлаждающей бане, подставляют колбу для фильтрования под вакуумом, тубус которой соединяют с водоструйным насосом.

1.3.4. Готовят смесь ацетона и толуола 35:65 (по объему) не менее 100 см<sup>3</sup> для 2-х параллельных определений.

1.3.5. Определяют массу конической колбы и помещают в нее обессмоленную нефть массой 1—2 г, определенной с погрешностью не более 0,0002 г. Если масса обессмоленной нефти 2,0—2,5 г, то для определения массовой доли парафина берут всю обессмоленную нефть.

1.3.6. К взятой нефти приливают растворитель, приготовленный по п. 1.3.4.

Объем растворителя берут из расчета 10 см<sup>3</sup> растворителя на 1 г массы обессмоленной нефти.

1.3.7. Колбу со смесью обессмоленной нефти и растворителя нагревают на водяной бане до полного растворения нефти, закрывают корковой пробкой и оставляют для медленного охлаждения до комнатной температуры.

В баню с охлаждающей смесью, имеющую температуру минус (20±1) °С, помещают колбу рядом с воронками, стеклянную лопаточку, помещенную в пробирку и растворитель (30 см<sup>3</sup>), используемый для промывки парафина на фильтре для их последующего охлаждения в течение 1 ч.

**(Измененная редакция, Изм. № 2).**

1.3.8. Перед началом фильтрования трубку воронки для фильтрования протирают фильтровальной бумагой и при помощи резиновой трубки соединяют с колбой для фильтрования под вакуумом.

1.3.9. Застывшую в колбе массу перемешивают лопаточкой, быстро количественно переносят в воронку для фильтрования и включают водоструйный насос для ускорения процесса фильтрования. Подачу воды в водоструйный насос регулируют так, чтобы растворитель стекал тонкой струйкой, не образуя трещин в кристаллической массе парафина.

Оставшийся на стенках колбы парафин смывают 30 см<sup>3</sup> растворителя, охлажденного до минус (20±1) °С (п. 1.3.7).

Смыв быстро переносят в воронку для фильтрования и фильтруют.

Парафин на фильтре промывают охлажденным растворителем два раза по 10—15 см<sup>3</sup>. Вторую порцию растворителя наливают на парафин на фильтре только после того, как профильтруется полностью предыдущая порция. Последнюю порцию растворителя отсасывают очень тщательно до появления трещин в слое парафина.

1.3.10. После окончания фильтрования из бани удаляют охлаждающую смесь, колбу для фильтрования с фильтратом снимают с воронки, под трубку воронки подставляют колбу, в которой охлаждалась обессмоленная нефть, и в баню наливают холодную воду, температуру которой постепенно доводят до 50 °С — 60 °С, подливая горячую воду.

Парафин на фильтре плавится и стекает в колбу. Остатки парафина на воронке смывают небольшими порциями толуола, подогретого до 60 °С.

Объем толуола обычно не должен превышать 30 см<sup>3</sup>.

1.3.11. Колбу с раствором парафина в толуоле ставят в масляную баню и выпаривают в вытяжном шкафу, периодически продувая поверхность колбы с помощью резиновой груши.

Колбу с парафином помещают в сушильный шкаф и выдерживают при температуре 110 °С — 120 °С в течение 30 мин.

1.3.12. Колбу с просушенным парафином переносят из сушильного шкафа в эксикатор и выдерживают в течение 50 мин, после чего определяют массу колбы с парафином. Массу находящегося в ней парафина определяют как разность масс колбы с парафином и пустой колбы.

1.3.13. Для оценки качества полученного парафина определяют температуру его плавления по ГОСТ 23683.

При получении температуры плавления ниже 50 °С проводят повторное выделение парафина в той же колбе. Для разбавления парафина берут 5—10 см<sup>3</sup> растворителя и далее повторяют все операции по пп. 1.3.7.— 1.3.13.

#### 1.4. Обработка результатов

1.4.1. Массовую долю парафина ( $X$ ) в процентах вычисляют по формуле

$$X = \frac{m \cdot m_2}{m_1 \cdot m_3} \cdot 100,$$

где  $m$  — масса парафина, выделенного из обессмоленной нефти, г;

$m_1$  — масса нефти, взятая для обессмоливания, г;

$m_2$  — масса обессмоленной нефти, г;

$m_3$  — масса обессмоленной нефти, взятая для определения парафина, г.

За результат испытания принимают среднеарифметическое результатов двух параллельных определений.

Результат испытания округляется до 0,1.

#### 1.5. Точность метода испытаний

##### 1.5.1. Сходимость метода

Два результата определения, полученные последовательно одним исполнителем, признаются достоверными, если расхождение между ними не превышает значений, приведенных в табл. 1 (с 95 %-ной доверительной вероятностью).

Т а б л и ц а 1

Массовая доля парафина в нефти, %	Сходимость, % от среднеарифметического
До 1,5	19
От 1,5 до 6,0	18
Св. 6,0	17

##### 1.5.2. Воспроизводимость метода

Два результата испытаний, полученные в двух разных лабораториях, признаются достоверными, если расхождение между ними не превышает значений, приведенных в табл. 2 (с 95 %-ной доверительной вероятностью).

Т а б л и ц а 2

Массовая доля парафина в нефти, %	Воспроизводимость, % от среднеарифметического
До 1,5	68
От 1,5 до 6,0	68
Св. 6,0	69

1.5.1, 1.5.2. (Измененная редакция, Изм. № 2).

## 2. МЕТОД Б

### 2.1. Аппаратура, реактивы и материалы

Аппарат для перегонки спирта:



## С. 7 ГОСТ 11851—85

колба К-1—1000—29/32 ТС по ГОСТ 25336,  
дефлегматор 100—14/23—29/32 ТС по ГОСТ 25336,  
холодильник ХПТ-3—300—14/23 ХС по ГОСТ 25336,  
термометр стеклянный типа ТН5 по ГОСТ 400.

колба К-1—1000 по ГОСТ 25336,  
трубка ТХ-П-1—17 по ГОСТ 25336.

Аппарат АКОВ-10.

Цилиндры 1—50 и 1—100 или 3—50 и 3—100 по ГОСТ 1770.

Аппарат для перегонки нефти:

колба К-1—250—29/32 ТС по ГОСТ 25336,  
насадка Н2—29/32—14/23 ТС по ГОСТ 25336,  
холодильник ХПТ-1—200—14/23 ХС по ГОСТ 25336,  
аллонж АИО-14/23—19/26—60 ТС по ГОСТ 25336,  
воронка ВД-1—100 ХС по ГОСТ 25336,

термометр стеклянный типа ТН7,

капилляр стеклянный диаметром 6—8 мм, длиной 240 мм, с оттянутым концом до диаметра 1 мм,

трубка ТС-1—6 по ГОСТ 25336,

мановакуумметр МВ 100 по ТУ 92—891, 026,

колба К-1—500 и К-1—1000 по ГОСТ 25336.

Вакуумный насос типа ВМ-461.

Горелка газовая кольцевая или колбонагреватель с электронагревом; конструкция колбонагревателя должна обеспечивать устойчивое положение защитного кожуха.

Кожух для колбы защитный разъемный из металлической сетки.

Очки защитные.

Горелка газовая.

Секундомер.

Шкаф сушильный с температурой нагрева 105 °С — 110 °С.

Баня охладительная внутренним диаметром не менее 250 мм, высотой около 100 мм; в центре дна бани должно быть отверстие для резиновой пробки, при помощи которой в бане укрепляют воронку Бюхнера 3 по ГОСТ 9147 или воронку В-100—200 по ГОСТ 25336; снаружи баня должна иметь тепловую изоляцию.

Колба Кн-2—100 СТ по ГОСТ 25336.

Стаканчики СН 60/14 (кристаллизаторы) по ГОСТ 25336.

Стаканы В-1—100 ХС по ГОСТ 25336.

Баня водяная.

Пробирка П1—16—100 ХС по ГОСТ 25336.

Насос водоструйный по ГОСТ 25336.

Эксикатор 2—190 по ГОСТ 25336.

Термометры стеклянные типа ТН5 по ГОСТ 400 и типа ТН6.

Спирт этиловый ректификованный технический по ГОСТ 18300.

Медь сернокислая по ГОСТ 4165, прокаленная и охлажденная до комнатной температуры.

Кальций хлористый гранулированный.

Нефрас С3—80/120 (бензин-растворитель) по ТУ 38.401—67—108.

Смазка ЦИАТИМ по ГОСТ 9433.

Ртуть марки Р1 или Р2 по ГОСТ 4658.

Охладительные смеси:

вода и лед — для температуры от 0 °С до 2 °С;

соль поваренная и лед мелкоистолченный (или снег) или спирт денатурированный, или спирт-сырец, или нефрас С3—80/120 (бензин-растворитель), или низкозастывающий керосин прямой перегонки и двуокись углерода по ГОСТ 12162 (сухой лед), или жидкий азот — для температуры от 0 °С до минус 20 °С;

эфир этиловый по ТУ 7506804—97.

спирто-эфирная смесь, приготовленная из двух частей (по объему) этилового ректификованного спирта крепостью не менее 98,5 % и одной части этилового эфира (по объему);



фильтры бумажные обеззоленные «синяя лента»;  
 трубка резиновая толстостенная;  
 шнур асбестовый;  
 асбест листовой;  
 толуол по ГОСТ 14710 или по ГОСТ 5789 марки ч.д.а.

Весы лабораторные общего назначения с пределом взвешивания 200 г и погрешностью не более  $\pm 0,0002$  г.

**(Измененная редакция, Изм. № 2).**

## 2.2. Подготовка к испытанию

### 2.2.1. Обезвоживание этилового спирта

2.2.1.1. Для обезвоживания этилового спирта до крепости не менее 98,5 % наливают в склянку 1—2 дм<sup>3</sup> этилового ректифицированного спирта, добавляют к нему 200—300 г прокаленной сернокислой меди и оставляют стоять не менее 2 сут, периодически взбалтывая содержимое склянки.

2.2.1.2. После отстаивания этиловый спирт сливают декантацией в круглодонную колбу вместимостью 1000 см<sup>3</sup> и перегоняют с елочным дефлегматором в закрытую колбу для фильтрования под вакуумом вместимостью 1000 см<sup>3</sup>, тубус которой соединен с атмосферой через хлоркальциевую трубку, наполненную хлористым кальцием.

### 2.2.2. Обезвоживание анализируемой нефти

2.2.2.1. Нефть обезвоживают при массовой доле более 0,1 %. Для обезвоживания в колбу аппарата для количественного определения воды в нефтяных, пищевых и других продуктах помещают 50 г анализируемой нефти с погрешностью не более 0,01 г и приливают 50 см<sup>3</sup> бензина-растворителя.

2.2.2.2. Собирают аппарат по ГОСТ 2477 и отгоняют воду из колбы.

Остаток после обезвоживания (смесь обезвоженной нефти и растворителя) используют далее для обессмоливания.

### 2.2.3. Сборка аппарата для перегонки (обессмоливания) нефти

2.2.3.1. Осматривают аппарат для перегонки нефти; на стекле не должно быть трещин и глубоких царапин, аппарат должен быть чистым и сухим. Шлифы аппарата смазывают смазкой ЦИАТИМ-221.

Горло круглодонной колбы и насадку, кроме отводной трубки, обматывают асбестовым шнуром.

2.2.3.2. Если нефть предварительно не обезвожена, в круглодонную колбу аппарата для перегонки помещают 100 г нефти, взвешенной с погрешностью не более 0,01 г, а если обезвожена, то в круглодонную колбу тщательно переливают смесь обезвоженной нефти и растворителя из колбы аппарата для количественного определения содержания воды в нефтяных, пищевых и других продуктах.

Колбу устанавливают на металлическое кольцо диаметром 75 мм с тремя выступами по внутреннему диаметру, изолированными асбестовой прокладкой (при применении кольцевой газовой горелки). При применении колбонагревателя с электронагревом с открытой спиралью колбу устанавливают на асбестовую прокладку.

Присоединяют к колбе насадку, в горло которой вставляют капилляр, а в боковое горло — термометр. К отводной трубке насадки присоединяют холодильник, который соединяют с аллонжем. Керн аллонжа соединяют с вакуумным приемником, а отводную трубку аллонжа соединяют при помощи стеклянной соединительной трубки и толстостенной резиновой трубки с мановакуумметром и с колбой для фильтрования под вакуумом вместимостью 500 см<sup>3</sup>. Тубус колбы для фильтрования под вакуумом соединяют с вакуумным насосом.

2.2.3.3. Устанавливают защитный кожух для колбы, надевают защитные очки и проверяют герметичность собранного аппарата, включив вакуумный насос; при этом остаточное давление в системе не должно быть более 0,266 кПа (2 мм рт. ст.).

2.2.3—2.2.3.3. **(Измененная редакция, Изм. № 2).**

### 2.2.4. Подготовка охлаждающей бани

2.2.4.1. В бане укрепляют воронку Бюхнера или стеклянную воронку и помещают в баню примерно на 2/3 ее объема охлаждающую смесь для достижения температуры 0 °С — минус 20 °С.

Для приготовления охлаждающей смеси с двуокисью углерода (твердой) в баню до 2/3 ее высоты наливают спирт или бензин-растворитель, или керосин и добавляют маленькими порциями при перемешивании кусочки сухого льда. При понижении температуры количество сухого льда постепенно увеличивают, следя за тем, чтобы при добавлении очередной порции не было выбросов и разбрызгивания жидкости. После прекращения интенсивного газовыделения в сосуд осторожно доливают до необходимой высоты спирт или другой растворитель, указанный выше.



## С. 9 ГОСТ 11851—85

При приготовлении охлаждающей смеси со льдом (или снегом) берут мелко истолченный лед и поваренную соль в соотношении 3:1.

### 2.3. Проведение испытания

#### 2.3.1. Перегонка (обессмоливание) нефти

2.3.1.1. Перегоняют нефть при атмосферном давлении. Для этого пускают в холодильник воду, зажигают кольцевую газовую горелку или включают электронагрев колбонагревателя и нагревают колбу так, чтобы до падения первой капли в приемник прошло 5—7 мин, а далее перегонку ведут так, чтобы в приемник падала одна капля в секунду.

2.3.1.2. При температуре 250 °С сливают отобранную фракцию через кран в приемнике, прекращают подачу воды в холодильник, и продолжают перегонку при атмосферном давлении до 300 °С, после чего прекращают нагрев колбы.

Фракцию нефти, выкипающую при температуре 250 °С — 300 °С, сливают через кран в приемнике в колбу вместимостью 100 см<sup>3</sup>, взвешенную с погрешностью не более 0,01 г.

2.3.1.3. После охлаждения остатка нефти в колбе примерно до 100 °С включают вакуумный насос, устанавливая в системе постоянное остаточное давление 0,133—0,266 кПа (1—2 мм рт. ст.) и по таблице (ГОСТ 10120, приложение) вычисляют температуру при установленном остаточном давлении, соответствующую температуре 550 °С при нормальном давлении 101,3 кПа (760 мм рт. ст.). Через капилляр пропускают воздух для перемешивания нефти, регулируя подачу его так, чтобы можно было подсчитать пузырьки воздуха, проходящие через нефть.

Нагревают колбу с остатком нефти так, чтобы до падения первой капли в приемник прошло 5—10 мин, а далее перегонку ведут так, чтобы в приемник падала одна капля в 1 с.

Перегонку ведут до 550 °С в пересчете на температуру при нормальном давлении 101,3 кПа (760 мм рт. ст.) или до конца кипения, то есть до начала падения температуры в боковом горле насадки раньше достижения температуры 550 °С, затем прекращают нагрев колбы. Пламенем газовой горелки прогревают отводную трубку насадки, холодильник и аллонж для перевода закристаллизовавшегося парафина в вакуумный приемник.

2.3.1.4. После небольшого охлаждения аппарата для перегонки останавливают вакуумный насос и постепенно устанавливают в системе атмосферное давление.

Затем в колбу с фракцией нефти, выкипающей при температуре 250 °С — 300 °С, сливают фракцию, выкипающую при температуре выше 300 °С. Если во фракции нефти, выкипающей при температуре выше 300 °С, наблюдаются кристаллы парафина, приемник с этой фракцией нагревают в сушильном шкафу до полного растворения парафина.

Определяют массу колбы с общей фракцией нефти, выкипающей при температуре выше 250 °С, и массу этой фракции с погрешностью не более 0,01 г.

**(Измененная редакция, Изм. № 2).**

#### 2.3.2. Выделение парафина из обессмоленной фракции нефти

2.3.2.1. В трех кристаллизаторах, предварительно доведенных до постоянной массы выдерживанием в сушильном шкафу при температуре  $(105 \pm 1)$  °С, взвешивают с погрешностью не более 0,0002 г обессмоленную фракцию нефти, выкипающую при температуре выше 250 °С, в следующем количестве: 3,0—3,5 г — при содержании парафина в анализируемой нефти до 3 % и 1,5—3,0 г — при содержании парафина более 3 %. Если указанная фракция нефти застыла, ее перед взятием навесок нагревают до расплавления парафина.

**(Измененная редакция, Изм. № 2).**

2.3.2.2. В каждый кристаллизатор с анализируемой фракцией приливают 17 см<sup>3</sup> этилового эфира. Если анализируемая фракция нефти не полностью растворяется в этиловом эфире при комнатной температуре, кристаллизатор закрывают стеклянной крышкой и слегка подогревают на водяной бане, нагретой до температуры не выше 35 °С, до полного растворения нефти, наблюдая, чтобы не испарялся эфир.

Если фракция нефти застывает в кристаллизаторе, ее нагревают в сушильном шкафу до расплавления, а затем приливают 17 см<sup>3</sup> этилового эфира и проводят анализ так, как указано выше.

2.3.2.3. К эфирному раствору приливают 33 см<sup>3</sup> этилового спирта крепостью не менее 98,5 % и смесь слегка перемешивают, вращая кристаллизатор круговым движением. При этом выпадают белые кристаллы парафина.

Если при комнатной температуре кристаллы парафина не выпадают, кристаллизатор с раствором ставят в охлаждающую смесь, с температурой 0 °С — 2 °С, и периодически вынимают его, осторожно перемешивая раствор круговым вращением кристаллизатора до образования кристаллов.



2.3.2.4. Затем устанавливают кристаллизатор с раствором и выпавшим парафином в баню, охлажденную до 0 °С, после чего снижают температуру в бане до минус 20 °С и выдерживают при этой температуре в течение 1 ч.

Одновременно в другом кристаллизаторе охлаждают до минус 20 °С спирто-эфирную смесь, предназначенную для промывки выделенного парафина от масла, и в пробирке — 10 см<sup>3</sup> этой же смеси для смачивания фильтра.

При содержании в нефти до 5 % парафина в кристаллизатор для промывки парафина от масла берут 40 см<sup>3</sup> спирто-эфирной смеси, а при содержании более 5 % — 50 см<sup>3</sup> этой смеси.

2.3.2.5. Сточную трубку воронки, находящейся в охлаждающей бане, соединяют резиновой пробкой с колбой для фильтрования под вакуумом, тубус которой соединяют с водоструйным насосом.

Воронку протирают внутри мягкой тканью и вставляют в нее бумажный фильтр марки «синяя лента».

2.3.2.6. Включают водоструйный насос и пропускают через фильтр 5—10 см<sup>3</sup> охлажденного растворителя. Затем на фильтр переносят парафин из кристаллизатора в три-четыре приема, каждый раз отсасывая растворитель водоструйным насосом; подачу воды в насос регулируют так, чтобы растворитель стекал тонкой струйкой, избегая разрыва фильтра и образования трещин в кристаллической массе.

Кристаллизатор и парафин на фильтре промывают охлажденным растворителем в три приема. Каждую последующую порцию растворителя наливают на парафин на фильтре только после того, как полностью отфильтруется предыдущая порция. Последнюю порцию растворителя отсасывают до появления трещин в слое парафина.

2.3.2.7. После тщательной промывки фильтр с парафином вынимают из воронки, разворачивают его и кристаллы парафина осторожно при помощи медицинского скальпеля или перочинного ножа переносят в кристаллизатор, в котором проводилась депарафинизация.

На внутренней стенке воронки, в которой проводилось отфильтровывание парафина, не должно быть белого налета. При наличии белого налета на воронке опыт по выделению парафина повторяют.

Если парафин плохо отстает от фильтра, его количественно переносят в кристаллизатор, в котором проводилась депарафинизация, смывая теплым толуолом, который затем отгоняют на водяной бане.

Полученный парафин должен быть белого цвета, возможно с сероватым оттенком, не допускается иметь отдельные вкрапления желтого цвета.

2.3.2.8. Кристаллизатор с парафином протирают с наружной стороны мягкой тканью, ставят в сушильный шкаф, нагретый до (105±2) °С, и выдерживают при этой температуре в течение 30—60 мин до полного удаления растворителя. Полученный после просушки расплавленный парафин по внешнему виду должен представлять собой однородную прозрачную жидкость.

2.3.2.9. Кристаллизатор с просушенным парафином переносят из сушильного шкафа в эксикатор, выдерживают в течение 50 мин, после чего определяют массу кристаллизатора с погрешностью не более 0,0002 г.

2.3.2.10. Для оценки качества полученного парафина определяют температуру его застывания вращающимся термометром типа ТН-5. Шарик термометра погружают в расплавленный парафин, нагретый до температуры 60 °С — 70 °С, и, вынув термометр, охлаждают каплю парафина на шарике термометра, непрерывно вращая последний в лежащей колбе.

Температуру, при которой затвердевает капля парафина на шарике термометра, принимают за температуру затвердевания парафина.

## 2.4. Обработка результатов

2.4.1. Массовую долю парафина в нефти ( $X$ ) в процентах вычисляют по формуле

$$X = \frac{m \cdot m_2}{m_1 \cdot m_3} \cdot 100,$$

где  $m$  — масса парафина, выделенного из обессмоленной фракции нефти, г;

$m_1$  — масса нефти, взятая для перегонки (обессмоливания), г;

$m_2$  — масса обессмоленной фракции нефти, выкипающая при температуре выше 250 °С, г;

$m_3$  — масса обессмоленной нефти, взятая для выделения парафина, г.



## С. 11 ГОСТ 11851—85

За результат испытания принимают среднеарифметическое результатов трех параллельных определений.

Результат испытания округляют до 0,1.

**(Измененная редакция, Изм. № 2).**

2.4.2. В случае анализа обводненной нефти массовую долю парафина в обезвоженной нефти ( $X_0$ ) в процентах вычисляют по формуле

$$X_0 = \frac{X \cdot 100}{100 - X_1},$$

где  $X$  — массовая доля парафина в анализируемой нефти, %;

$X_1$  — массовая доля воды в анализируемой нефти, %.

2.4.3. Расхождения между двумя параллельными определениями не должны превышать значений, указанных в табл. 3.

Т а б л и ц а 3

Массовая доля парафина в нефти, %	Допускаемые расхождения
До 2	0,2 % от массы фракции (250—550), °С
Св. 2	10 % от значения меньшего результата

**ИНФОРМАЦИОННЫЕ ДАННЫЕ**

- 1. РАЗРАБОТАН И ВНЕСЕН** Министерством химической и нефтеперерабатывающей промышленности СССР
- 2. УТВЕРЖДЕН И ВВЕДЕН В ДЕЙСТВИЕ** Постановлением Государственного комитета СССР по стандартам от 21.05.85 № 1427
- 3. ВЗАМЕН ГОСТ 11851—66**
- 4. ССЫЛОЧНЫЕ НОРМАТИВНО-ТЕХНИЧЕСКИЕ ДОКУМЕНТЫ**

Обозначение НТД, на который дана ссылка	Номер пункта
ГОСТ 400—80	1.1, 2.1
ГОСТ 1770—74	1.1, 2.1
ГОСТ 2477—65	2.1, 2.2. 2.2
ГОСТ 2603—79	1.1
ГОСТ 3956—76	1.1
ГОСТ 4165—78	2.1
ГОСТ 4658—73	2.1
ГОСТ 5789—78	1.1, 2.1
ГОСТ 5962—67	1.1
ГОСТ 9147—80	1.1, 2.1
ГОСТ 9433—80	2.1
ГОСТ 10120—71	2.3. 1.3
ГОСТ 12026—76	1.1
ГОСТ 12162—77	2.1
ГОСТ 14710—78	1.1, 2.1
ГОСТ 18300—87	1.1, 2.1
ГОСТ 23683—89	1.3.13
ГОСТ 25336—82	1.1, 2.1
ГОСТ 25828—83	1.1
ГОСТ 26377—84	1.1
ГОСТ 28498—90	1.1

- 5. Ограничение срока действия снято по протоколу № 5—94 Межгосударственного совета по стандартизации, метрологии и сертификации (ИУС 11-12—94)**
- 6. ИЗДАНИЕ с Изменениями № 1, 2, утвержденными в марте 1988 г., июне 1990 г. (ИУС 7—88, 9—90)**



**к ГОСТ 11851—85 Нефть. Метод определения парафина (см. Изменение № 1, ИУС № 7—88)**

В каком месте	Напечатано	Должно быть
Пункт 1.1. Двадцать пятый аб- зац	Баня масляная с температурой вспышки масла в закрытом тигле 250 °С и открытом 275 °С.	Баня масляная с температурой вспышки масла в закрытом тигле не ниже 250 °С и открытом тигле не ниже 275 °С.

(ИУС № 10 2007 г.)