



ГОСУДАРСТВЕННЫЕ СТАНДАРТЫ
СОЮЗА ССР

**ИНСТРУМЕНТ ЛИТЕЙНЫЙ
ФОРМОВОЧНЫЙ И ОТДЕЛОЧНЫЙ**

ГОСТ 11775-74 — ГОСТ 11801-74,
ГОСТ 19645—74, ГОСТ 19646—74

Издание официальное

БЗ 10—95

ИПК ИЗДАТЕЛЬСТВО СТАНДАРТОВ
Москва

ГОСУДАРСТВЕННЫЕ СТАНДАРТЫ
СОЮЗА ССР

ИНСТРУМЕНТ ЛИТЕЙНЫЙ ФОРМОВОЧНЫЙ И ОТДЕЛОЧНЫЙ

ГОСТ 11775-74 — ГОСТ 11801-74,
ГОСТ 19645—74, ГОСТ 19646—74

Издание официальное

МОСКВА
1997

© Издательство стандартов, 1974
© ИПК Издательство стандартов, 1997

ГОСУДАРСТВЕННЫЙ СТАНДАРТ СОЮЗА ССР**КИЯНКИ ФОРМОВОЧНЫЕ****Конструкция**

Moulding mallets Design

**ГОСТ
11775—74*****Взамен
ГОСТ 11775—66**

ОКП 39 6401

Утвержден постановлением Государственного комитета стандартов Совета Министров СССР от 29 марта 1974 г. № 734. Срок введения установлен с 01.07.75

Проверен в 1985 г.

Настоящий стандарт распространяется на формовочные киянки, применяемые для изготовления песчаных литейных форм и стержней ручным способом

Требования пп 1—3 1, 3 5—5 3 настоящего стандарта являются обязательными, другие требования — рекомендуемыми
(Измененная редакция, Изм. № 3).

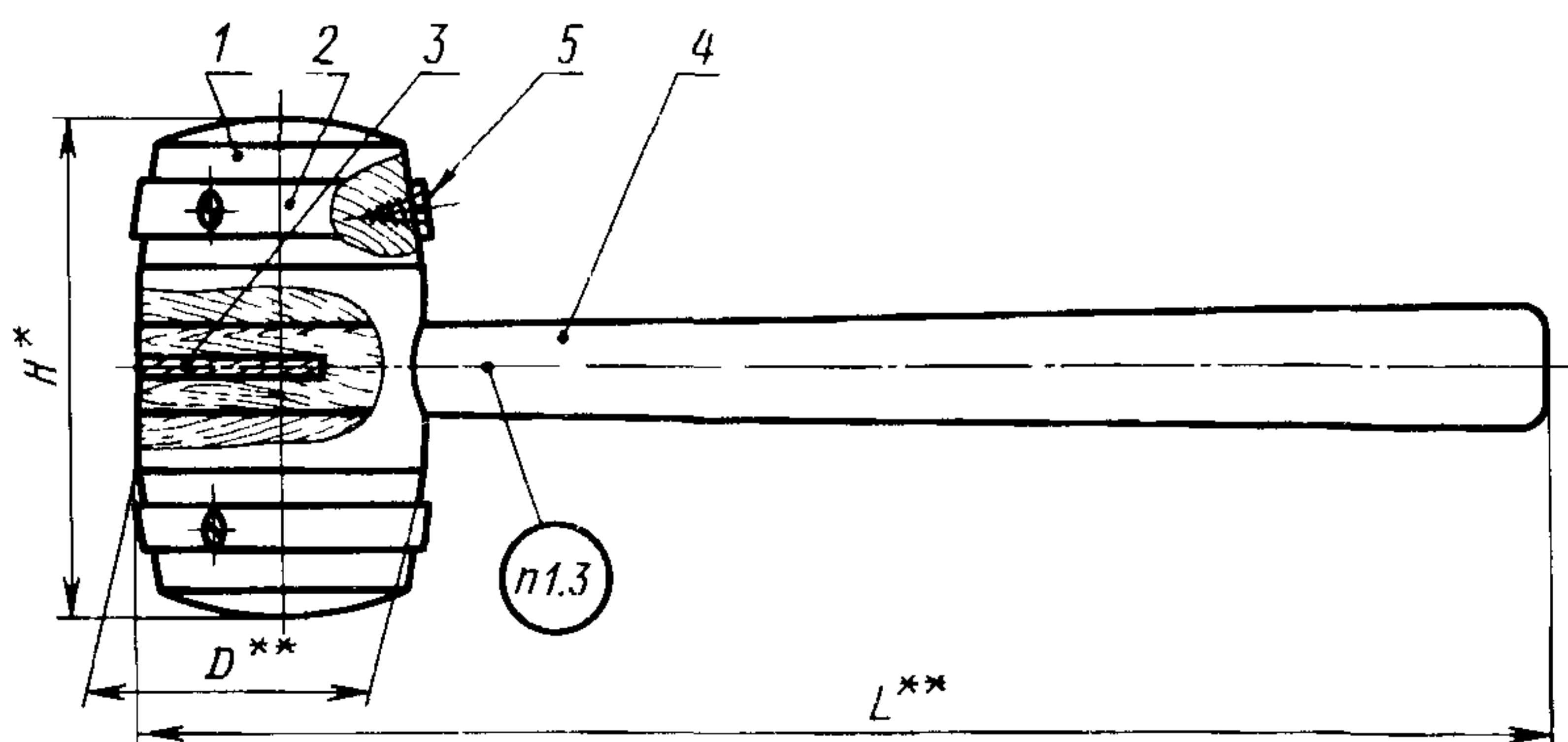
1. КОНСТРУКЦИЯ И РАЗМЕРЫ КИЯНОК

1 1 Конструкция и размеры киянок должны соответствовать указанным на черт 1 и в табл 1

Издание официальное**Перепечатка воспрещена**

★

* Переиздание (январь 1997 г) с Изменениями № 1, 2, 3, утвержденными в августе 1980 г, июне 1985 г, мае 1992 г (ИУС № 11—80, 9—85, 8—92)



* Размеры для справок.

Черт. 1

Таблица 1

Размеры в мм

Обозначение киянок	H	L	D	Масса кг (для справок)	Поз 1 Боек Кол 1
					Обозначение деталей
Г002.296576.001	110	300	63	0,43	Г002.296576.001—01
Г002.296576.002	140	400	80	0,83	Г002.296576.002—01
Г002.296576.003	160	500	100	1,60	Г002.296576.003—01

Продолжение табл. 1

Обозначение киянок	Поз 2 Кольцо Кол 2	Поз 3 Клин Кол. 1
	Обозначение деталей	
Г002.296576.001	Г002.296576.001—02	Г002.296576.001—03
Г002.296576.002	Г002.296576.002—02	Г002.296576.002—03
Г002.296576.003	Г002.296576.003—02	Г002.296576.003—03

Обозначение киянок	Поз 4 Ручка Кол 1	Поз 5 Шуруп по ГОСТ 1145—80 Кол 6
Обозначение детали		
Г002 296576 001 Г002 296576 002 Г002 296576 003	Г002 296576 001—04 Г002 296576 002—04 Г002 296576 003—04	2—3×20 016

Пример условного обозначения киянки $H=110$ мм
Киянка Г002 296576 001 ГОСТ 11775—74

(Измененная редакция, Изм. № 3).

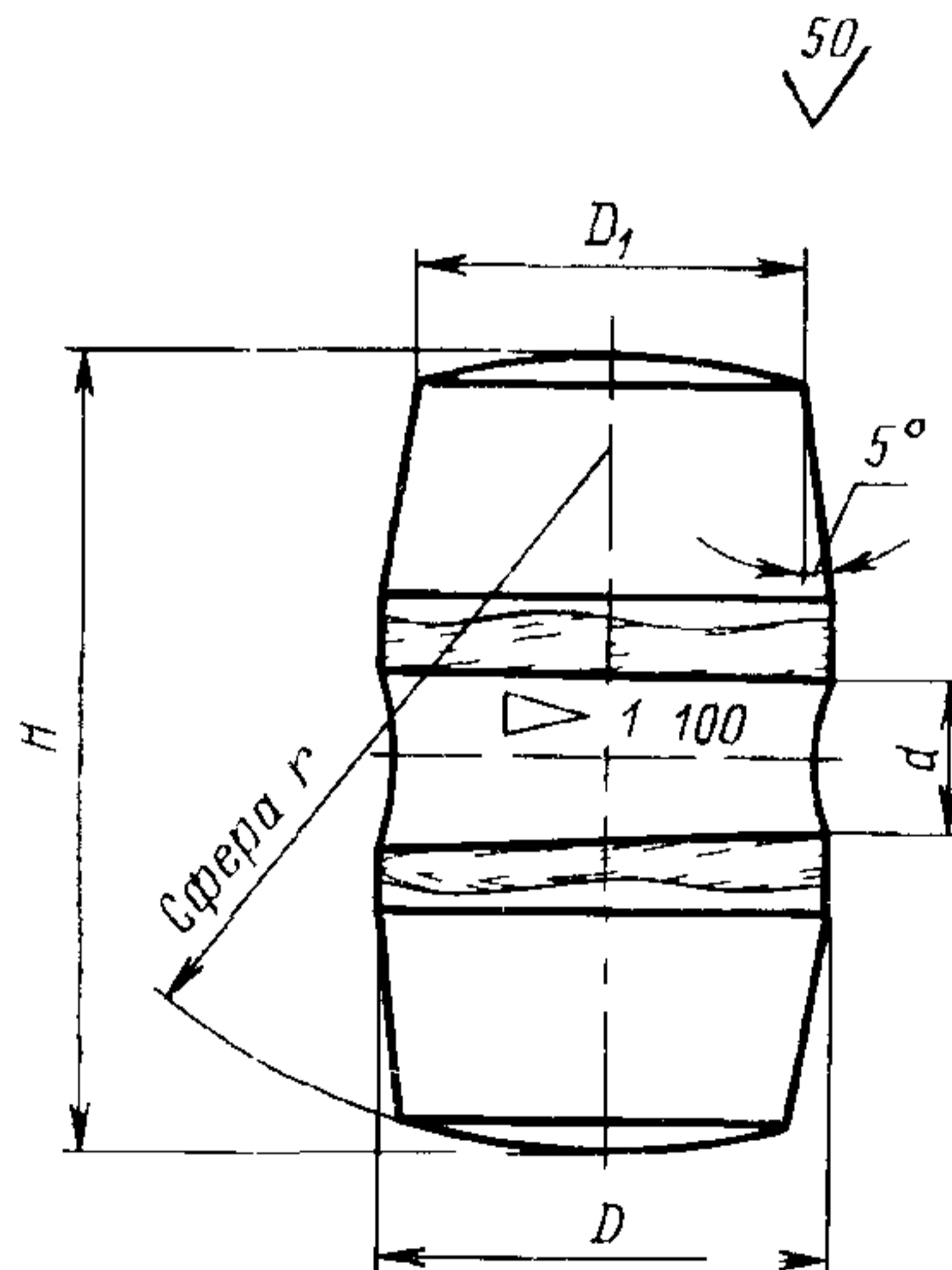
1 2 Технические условия — по ГОСТ 11801—74

(Измененная редакция, Изм. № 2).

1 3 Маркировать обозначение киянки и товарный знак предприятия-изготовителя

2. КОНСТРУКЦИЯ И РАЗМЕРЫ БОЙКА

2 1 Конструкция и размеры бойка (поз 1) должны соответствовать указанным на черт. 2 и в табл. 2



Черт. 2

Размеры в мм

Обозначение бойков	H	D	D_1	d Н15	r	Масса, кг, не более (для справок)
Г002 296576 001—01	110	63	58	25	100	0,24
Г002 296576 002—01	140	80	72	30	125	0,55
Г002 296576 003—01	160	100	92		160	0,98

Пример условного обозначения бойка $H = 110$ мм:

Боек Г002.296576.001—01 ГОСТ 11775—74

(Измененная редакция, Изм. № 1, 2, 3).

2.2. Пиломатериалы — 1 сорт — береза по ГОСТ 2695—83.

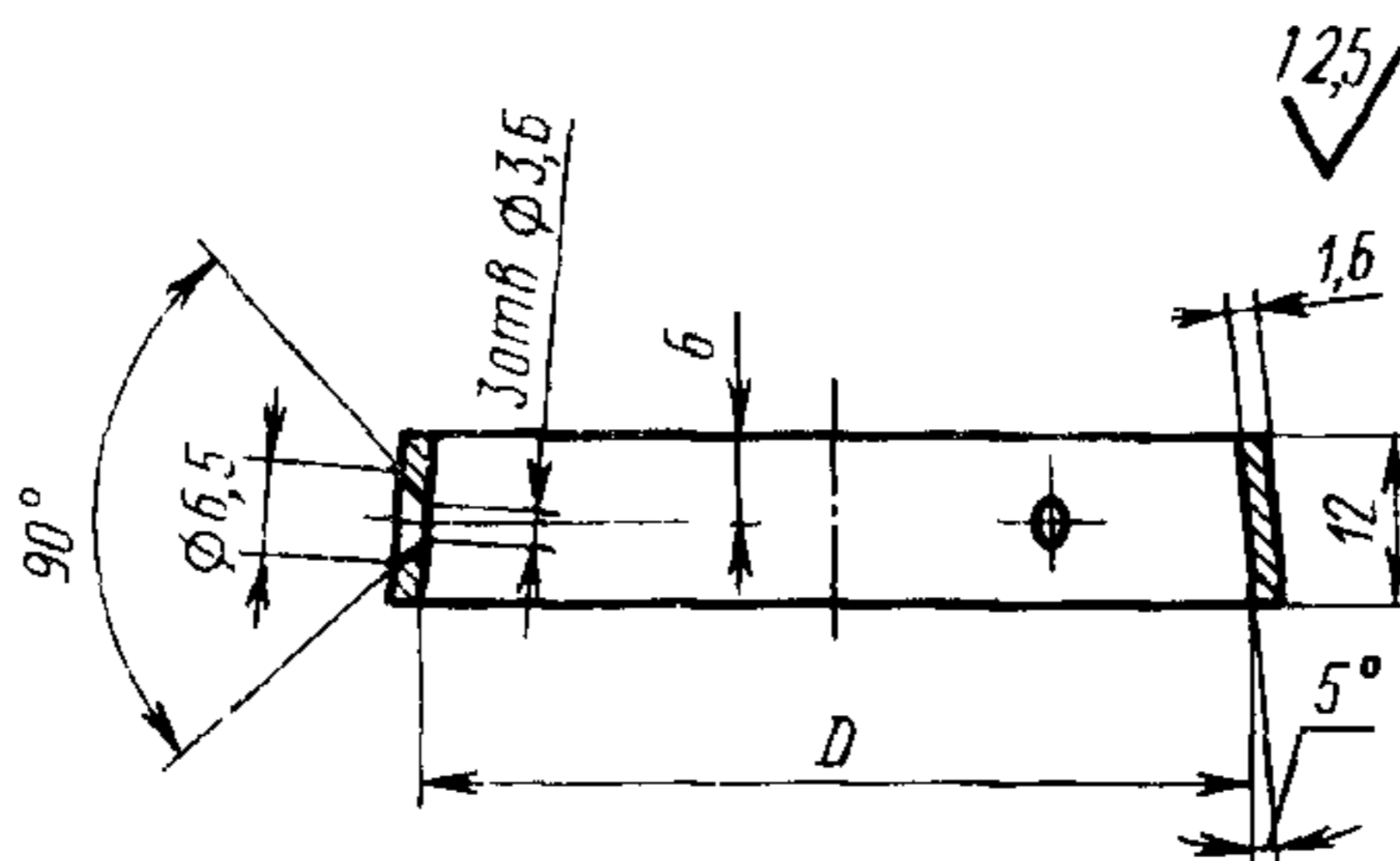
(Измененная редакция, Изм. № 2).

2.3. Неуказанные предельные отклонения размеров $\pm \frac{1}{2}$ класс точности «грубый» ГОСТ 6449.5—82.

(Измененная редакция, Изм. № 2, 3).

3. КОНСТРУКЦИЯ И РАЗМЕРЫ КОЛЬЦА

3.1. Конструкция и размеры кольца (поз. 2) должны соответствовать указанным на черт. 3 и в табл. 3.



Черт. 3

Т а б л и ц а 3

Обозначение колец	D , мм	Масса, кг, не более (для справок)
Г002.296576.001—02	60	0,03
Г002.296576.002—02	77	0,04
Г002.296576.003—02	97	0,06

Пример условного обозначения кольца $D = 60$ мм:

Кольцо Г002.296576.001—02 ГОСТ 11775—74

(Измененная редакция, Изм. № 2, 3).

3.2. Материал — сталь марки СтЗсп по ГОСТ 380—88.

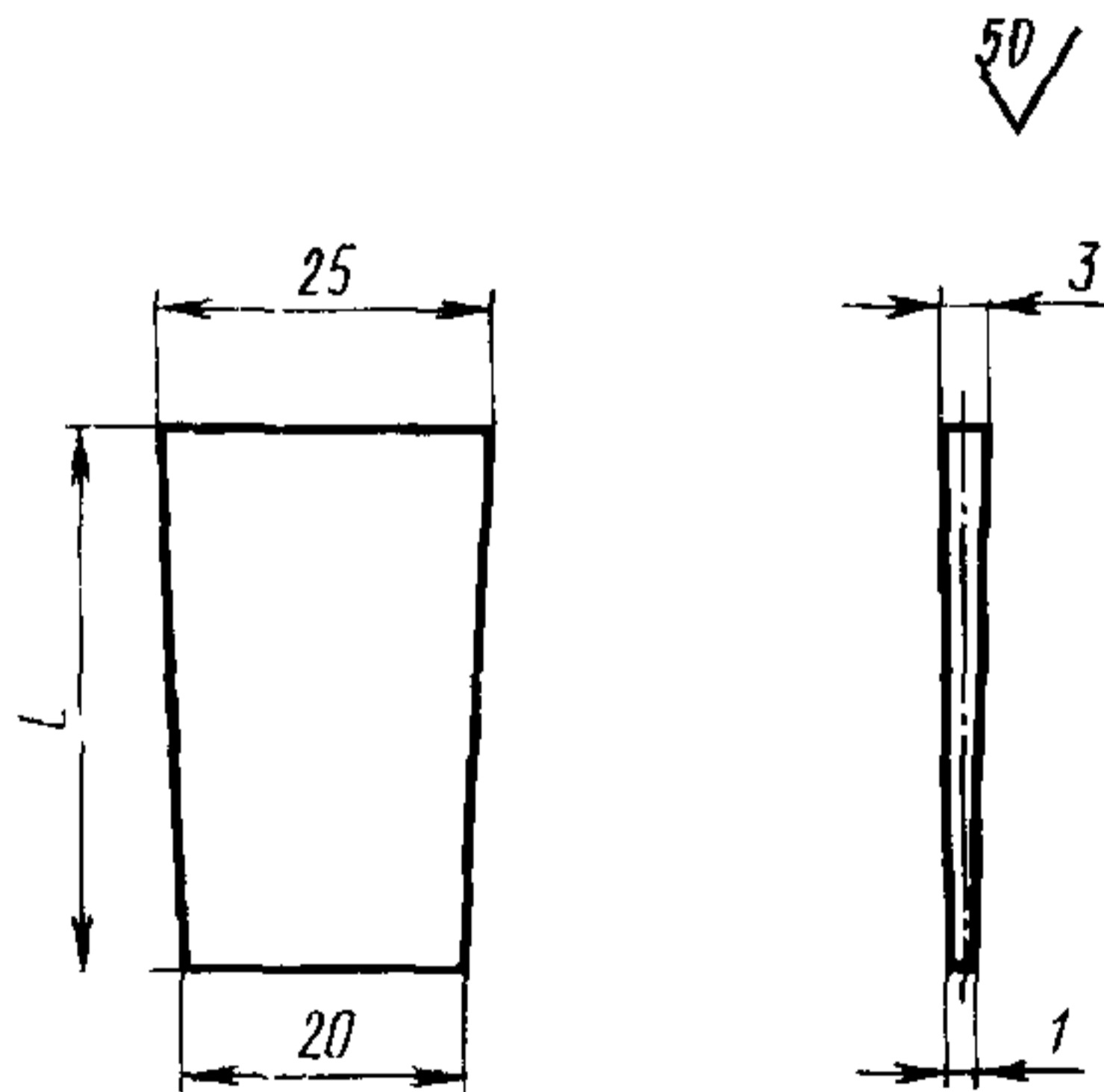
(Измененная редакция, Изм. № 3).

3.3. Предельные отклонения размеров: отверстий — по Н14; валов — по h14, остальных — по $\pm \frac{IT14}{2}$

(Измененная редакция, Изм. № 1).

4. КОНСТРУКЦИЯ И РАЗМЕРЫ КЛИНА

4.1. Конструкция и размеры клина (поз. 3) должны соответствовать указанным на черт. 4 и в табл. 4.



Черт. 4

Т а б л и ц а 4

Обозначение клиньев	l , мм	Масса, кг, не более (для справок)
Г002 296576 001—03	40	0,002
Г002 296576 002—03	60	0,003
Г002 296576 003—03	80	0,004

Пример условного обозначения клина $l = 40$ мм.

Клин Г002.296576.001—03 ГОСТ 11775—74

(Измененная редакция, Изм. № 3).

4.2. Пиломатериалы — 1 сорт — береза по ГОСТ 2695—83.

(Измененная редакция, Изм. № 1, 2).

4.3. Предельные отклонения размеров $\pm \frac{t_3}{2}$ класс точности «грубый» ГОСТ 6449.5—82.

(Измененная редакция, Изм. № 1, 2, 3).

5. КОНСТРУКЦИЯ И РАЗМЕРЫ РУЧКИ

5.1. Конструкция и размеры ручки (поз 4) должны соответствовать указанным на черт 5 и в табл 5.

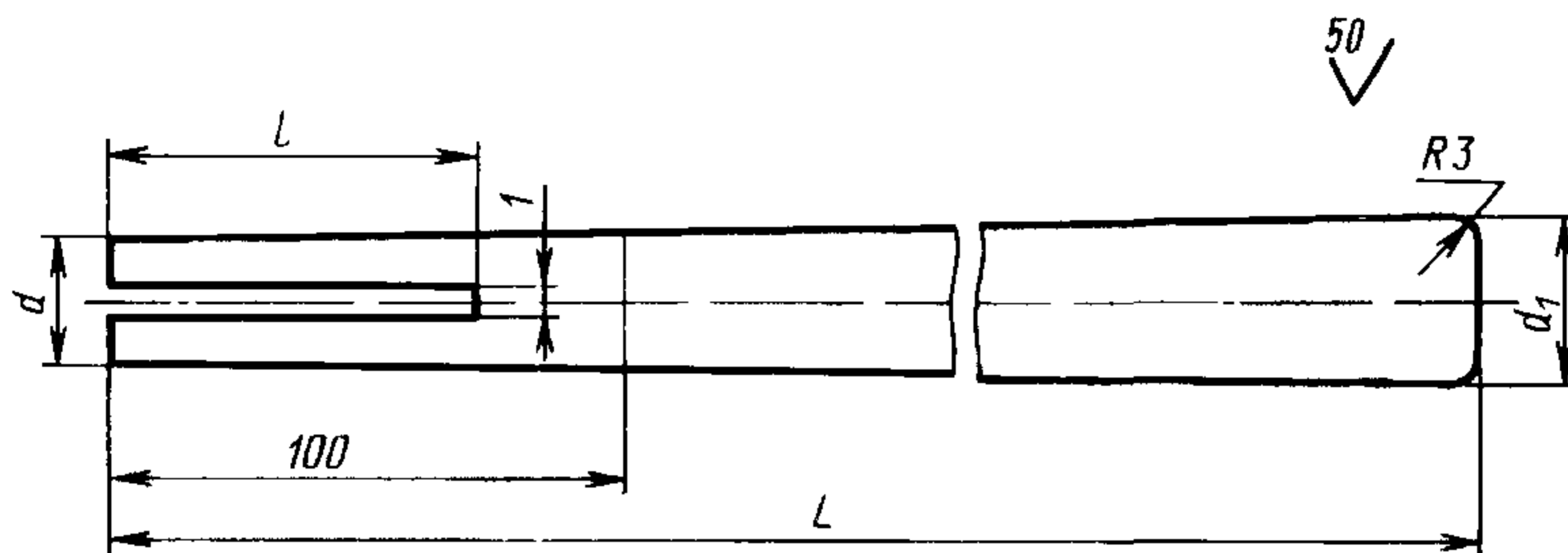
Т а б л и ц а 5

Размеры в мм

Обозначение ручек	d_{15}	d_1	L	l	Масса, кг, не более (для справок)
Г002 296576 001—04	24	30	300	30	0,10
Г002 296576 002—04			400	40	0,22
Г002 296576 003—04	28	40	500	70	0,53

Пример условного обозначения ручки $L = 300$ мм.

Ручка Г002.296576.001—04 ГОСТ 11775—74



Черт. 5

(Измененная редакция, Изм. № 1, 2, 3).

5.2. Пиломатериалы — 1 сорт — береза по ГОСТ 2695—83.

(Измененная редакция, Изм. № 2).

5.3. Предельные отклонения размеров $\pm \frac{t_3}{2}$ класс точности «грубый» ГОСТ 6449.5—82.

(Измененная редакция, Изм. № 2, 3).