



**ГОСУДАРСТВЕННЫЙ СТАНДАРТ
СОЮЗА ССР**

**ПИРОСУЛЬФИТ НАТРИЯ
ТЕХНИЧЕСКИЙ**

ТЕХНИЧЕСКИЕ УСЛОВИЯ

ГОСТ 11683—76

Издание официальное

Цена 5 коп.

**ГОСУДАРСТВЕННЫЙ КОМИТЕТ СССР ПО СТАНДАРТАМ
Москва**

ПИРОСУЛЬФИТ НАТРИЯ ТЕХНИЧЕСКИЙ

Технические условия

Sodium pyrosulphite for industrial use.
Specifications

ГОСТ
11683—76*

Взамен
ГОСТ 11683—66

ОКП 21 4261

Постановлением Государственного комитета стандартов Совета Министров СССР от 6 января 1976 г. № 14 срок введения установлен

с 01.01.77

Проверен в 1986 г. Постановлением Госстандарта от 06.05.86 № 1161 срок действия продлен

до 01.01.92

Несоблюдение стандарта преследуется по закону

Настоящий стандарт распространяется на технический пиросульфит натрия (метабисульфит натрия), получаемый взаимодействием сернистого ангидрида с содово-сульфитным раствором.

Пиросульфит натрия предназначается для рыбной, пищевой промышленности, для сельского хозяйства, а также для фармацевтической, химической и других отраслей промышленности.

Показатели технического уровня, установленные настоящим стандартом, предусмотрены для высшей и первой категорий качества.

Формула $\text{Na}_2\text{S}_2\text{O}_5$.

Молекулярная масса (по международным атомным массам 1971 г.) — 190,097.

1. ТЕХНИЧЕСКИЕ ТРЕБОВАНИЯ

1.1а. Технический пиросульфит натрия должен быть изготовлен в соответствии с требованиями настоящего стандарта по технологическому регламенту, утвержденному в установленном порядке.

(Введен дополнительно, Изм. № 2).

Издание официальное

Перепечатка воспрещена

* Переиздание (январь 1988 г.) с Изменениями № 1, 2, утвержденными в феврале 1981 г., мае 1986 г. (ИУС 4—81, 8—86).

© Издательство стандартов, 1988

1.1. В зависимости от массовой доли основного вещества и примесей пиросульфит натрия выпускается двух сортов: первого и второго.

1.2. По физико-химическим показателям пиросульфит натрия должен соответствовать нормам, указанным в таблице.

| Наименование показателя | Норма | |
|---|--|---|
| | Первый сорт | Второй сорт |
| | Высшая категория качества ОКП 21 4261 0130 | Первая категория качества ОКП 21 4261 0140 |
| 1. Внешний вид | Кристаллический порошок белого или слабо-желтого цвета | |
| 2. Общая массовая доля двуокиси серы (SO_2), %, не менее или в пересчете на пиросульфит натрия ($\text{Na}_2\text{S}_2\text{O}_5$), %, не менее | 64,0 | 62,3 |
| 3. Массовая доля железа (Fe), %, не более | 95,0 | 92,5 |
| 4. Массовая доля нерастворимых в воде веществ, %, не более | 0,005 | 0,015 |
| 5. Массовая доля мышьяка (As), %, не более | 0,05 | 0,10 |
| | 0,0001 | 0,0001 |

Примечание. Пиросульфит натрия первого сорта, предназначенный для медицинской и пищевой промышленности, должен быть изготовлен с массовой долей тяжелых металлов (Pb) не более 0,002% и хлоридов (Cl) не более 0,2%.

(Измененная редакция, Изм. № 1, 2).

1а. ТРЕБОВАНИЯ БЕЗОПАСНОСТИ

1а.1. Пиросульфит натрия относится к токсичным, взрывобезопасным, трудногорючим веществам.

Токсичность пиросульфита натрия обуславливается возможностью выделения из него, особенно при взаимодействии с водой, сернистого ангидрида SO_2 .

1а.2. По степени воздействия на организм человека сернистый ангидрид относится к веществам 3-го класса опасности по ГОСТ 12.1.007—76. Предельно допустимая концентрация SO_2 в воздухе рабочей зоны производственных помещений — 10 мг/м³ по ГОСТ 12.1.005—76.

1а.3. Работа с техническим пиросульфитом натрия должна проводиться в специальной одежде в соответствии с ГОСТ 12.4.016—83 и нормами, утвержденными в установленном порядке.

Производственные помещения, в которых проводятся работы с техническим пиросульфитом натрия, должны быть оснащены

приточно-вытяжной вентиляцией по ГОСТ 12.4.021—75, обеспечивающей состояние воздуха рабочей зоны в соответствии с требованиями ГОСТ 12.1.005—76.

При работе с пиросульфитом натрия должна быть предусмотрена герметизация оборудования и коммуникаций.

Разд. 1а. (Введен дополнительно, Изм. № 2).

2. ПРАВИЛА ПРИЕМКИ

2.1. Пиросульфит натрия принимают партиями. Партией считают любое количество продукта, однородного по своим качественным показателям, сопровождаемого одним документом о качестве.

Документ должен содержать:

наименование предприятия-изготовителя и его товарный знак;

наименование продукта, сорт;

номер партии;

массу нетто и брутто;

дату изготовления;

результаты проведенных анализов или подтверждение соответствия качества продукта требованиям настоящего стандарта;

обозначение настоящего стандарта.

(Измененная редакция, Изм. № 2).

2.2. Для контроля качества пиросульфита натрия отбирают 5% мешков, но не менее двух единиц продукции при партиях менее 50 мешков.

(Измененная редакция, Изм. № 1).

2.3. При получении неудовлетворительных результатов анализа хотя бы по одному из показателей проводят по нему повторный анализ на удвоенной выборке.

Результаты повторного анализа распространяются на всю партию.

3. МЕТОДЫ АНАЛИЗА

3.1. Отбор проб

3.1.1. Точечные пробы пиросульфита натрия отбирают при помощи щупа, погружая его не менее чем на $\frac{3}{4}$ глубины мешка (барабана), по вертикальной оси, масса точечной пробы не должна быть менее 0,5 кг.

3.1.2. Отобранные точечные пробы соединяют вместе, тщательно перемешивают и методом квартования получают объединенную пробу общей массой не менее 0,5 кг.

3.1.3. Объединенную пробу пиросульфита натрия помещают в чистую сухую, стеклянную, плотно закрываемую банку. На банку наклеивают этикетку с обозначением наименования продукта,

наименования предприятия-изготовителя, номера партии и даты отбора пробы.

3.2. Внешний вид пиросульфита натрия определяют визуально.

3.3. Определение общей массовой доли двуокиси серы

3.3.1. *Реактивы, растворы и аппаратура*

Вода дистиллированная по ГОСТ 6709—72;

йод по ГОСТ 4159—79, раствор концентрации c ($1/2 J_2$) = $=0,1$ моль/дм³ (0,1 н.), готовят по ГОСТ 25794.2—83;

кислота соляная по ГОСТ 3118—77, раствор концентрации c (HCl) = $0,1$ моль/дм³ (0,1 н.), готовят по ГОСТ 25794.1—83;

натрий серноватистокислый (тиосульфат натрия) по СТ СЭВ 223—75, раствор концентрации c ($Na_2S_2O_3 \cdot 5H_2O$) = $0,1$ моль/дм³ (0,1 н.), готовят по ГОСТ 25794.2—83;

крахмал растворимый готовят по ГОСТ 10163—76, свежеприготовленный раствор с массовой долей 0,5%, готовят по ГОСТ 4919.1—77;

весы лабораторные общего назначения по ГОСТ 24104—80 2-го класса точности с наибольшим пределом взвешивания 200 г; допускается применение других весов с аналогичными техническими и метрологическими характеристиками;

бюретки, пипетки по ГОСТ 20292—74, пробирки, колбы мерные, цилиндры мерные по ГОСТ 1770—74 2-го класса или аналогичного типа. Метрологические характеристики на посуду аналогичного типа не должны уступать указанным в соответствующих стандартах.

3.3.2. *Проведение анализа*

0,2 г пиросульфита натрия взвешивают. Результат взвешивания в граммах записывают с точностью до четвертого десятичного знака. Навеску количественно переносят в коническую колбу, в которую предварительно наливают 50 см³ раствора йода и 30 см³ раствора соляной кислоты, перемешивают до полного растворения продукта. Избыток йода титруют раствором серноватистокислого натрия до появления светло-желтой окраски раствора, затем добавляют 2 см³ раствора крахмала и продолжают титрование до исчезновения голубой окраски раствора.

3.3.1; 3.3.2. (Измененная редакция, Изм. № 2).

3.3.3. *Обработка результатов*

Общую массовую долю двуокиси серы (X) в процентах вычисляют по формуле

$$X = \frac{(V_1 - V) \cdot 0,003203 \cdot 100}{m},$$

где V_1 — объем точно 0,1 н. раствора йода, взятый для анализа, см³;

V — объем точно 0,1 н. раствора серноватистокислого натрия, израсходованный на титрование избытка йода, см³;

0,003203 — масса двуокиси серы (SO₂), соответствующая 1 см³ точно 0,1 н. раствора йода, г;

m — масса навески, г.

За результат анализа принимают среднее арифметическое двух параллельных определений, допускаемые расхождения между которыми не должны превышать 0,44% при $P=0,95$.

В случае попадания результата анализа в зоны 63,7—63,9 (для продукта первого сорта), 62,3—62,5 (для второго сорта) необходимо проведение одного дополнительного определения. Результат в этом случае выдается как среднее арифметическое из результатов трех параллельных определений, расхождения между крайними значениями которых не должны превышать 0,53% при $P=0,95$.

Массовую долю пиросульфита натрия (X_1) в процентах вычисляют по формуле

$$X_1 = 1,484 \cdot X,$$

где 1,484 — коэффициент пересчета двуокиси серы на пиросульфит натрия;

X — массовая доля двуокиси серы, определенная по п. 3.3.3, %.

(Измененная редакция, Изм. № 1).

3.4. Определение массовой доли железа

3.4.1. Реактивы, растворы и аппаратура

Аммиак водный по ГОСТ 3760—79, раствор 1 : 1;

бумага конго красная (индикатор);

вода дистиллированная по ГОСТ 6709—72;

гидроксиламина гидрохлорид по ГОСТ 5456—79, раствор с массовой долей 10%;

квасцы железозаммонийные по ГОСТ 4205—77; раствор, содержащий 1 мг железа (Fe³⁺) в 1 см³ раствора, готовят по ГОСТ 4212—76;

5 см³ приготовленного раствора разбавляют 0,01 н. соляной кислотой до 1 дм³; 1 см³ полученного раствора содержит 0,005 мг железа — раствор А; раствор А пригоден только в день его приготовления;

кислота серная по ГОСТ 4204—77, раствор 1 : 4 и раствор концентрации c ($1/2$ H₂SO₄) = моль/дм³ (1 н.), готовят по ГОСТ 25794.1—83;

кислота соляная по ГОСТ 3118—77, раствор концентрации c (HCl) = 0,01 моль/дм³ (0,01 н.);

натрий уксуснокислый 3-водный по ГОСТ 199—78, раствор с массовой долей 20%;

ортофенантролин, раствор готовят следующим образом: 0,5 г препарата растворяют в 250 см³ горячей воды;

фотоэлектроколориметры ФЭК-56М, ФЭК-М, КФК или другие с аналогичными техническими и метрологическими характеристиками;

2,2'-дипиридил, раствор с массовой долей 0,5%, готовят следующим образом: 0,5 г препарата растворяют в 95 см³ горячей воды с добавлением 5 см³ 0,01 н. раствора соляной кислоты;

весы лабораторные общего назначения по ГОСТ 24104—80 2-го класса точности с наибольшим пределом взвешивания 200 г; допускается применение других весов с аналогичными техническими и метрологическими характеристиками;

бюретки, пипетки по ГОСТ 20292—74, пробирки, колбы мерные, цилиндры мерные по ГОСТ 1770—74 2-го класса или аналогичного типа. Метрологические характеристики на посуду аналогичного типа не должны уступать указанным в соответствующих стандартах.

3.4.2. Построение градуировочного графика

Для построения градуировочного графика готовят растворы сравнения: в мерные колбы вместимостью 50 см³ отбирают из бюретки соответственно 1, 2, 3, 4, 5, 6, 7 см³ раствора А. Объемы растворов доводят водой до 20 см³. Раствор в каждой колбе нейтрализуют по индикаторной бумаге (кусочек опускают в раствор) раствором аммиака до изменения цвета бумаги из синего в фиолетовый и добавляют 2—3 капли раствора серной кислоты (1 : 4). Затем последовательно приливают 2 см³ раствора гидроксиламина гидрохлорида, 3 см³ раствора уксуснокислого натрия, 2 см³ раствора ортофенантролина или 2,2'-дипиридила и доводят объем раствора водой до метки. После добавления каждого реактива содержимое колб тщательно перемешивают. Полученные растворы сравнения соответственно содержат 0,005; 0,010; 0,015; 0,020; 0,025; 0,030; 0,035 мг железа. Одновременно готовят раствор сравнения, в который приливают все те же реактивы, кроме раствора А.

Через 10 мин измеряют оптические плотности растворов на фотоэлектроколориметре (на левом барабане) по отношению к раствору сравнения в кювете с толщиной поглощающего свет слоя 50 мм, пользуясь зеленым светофильтром ($\lambda=490-540$ нм). По полученным данным строят градуировочный график, откладывая по оси абсцисс содержащиеся в растворах сравнения количества железа в миллиграммах, а по оси ординат — соответствующие им оптические плотности.

3.4.3. Проведение анализа

0,5 г пиросульфита натрия взвешивают в бюксе. Результат взвешивания в граммах записывают с точностью до четвертого десятичного знака. Навеску количественно переносят в стакан,

приливают 20 см³ воды, 2 см³ раствора серной кислоты (1 : 4) и кипятят при умеренном нагревании в течение 15—20 мин. Содержимое стакана переносят в мерную колбу вместимостью 100 см³, доводят до метки водою, перемешивают. Раствор фильтруют через сухой фильтр в сухую колбу, отбрасывая первые порции фильтрата. 25 см³ раствора переносят в мерную колбу вместимостью 50 см³, избыток кислоты нейтрализуют по индикаторной бумаге (кусочек опускают в раствор) раствором аммиака до изменения цвета бумаги из синего в фиолетовый и добавляют 2—3 капли раствора серной кислоты (1 : 4).

Затем к раствору приливают последовательно 2 см³ раствора гидроксиламина гидрохлорида, 3 см³ раствора уксуснокислого натрия, 2 см³ раствора ортофенантролина или 2,2'-дипиридила и доводят объем раствора водой до метки. Одновременно через все стадии анализа проводят контрольный опыт, приливая все те же реактивы, кроме анализируемого раствора.

Через 10 мин измеряют оптическую плотность раствора по отношению к аликвотной части раствора контрольного опыта также, как и при построении градуировочного графика. На основании полученной оптической плотности при помощи градуировочного графика определяют массовую долю железа в анализируемой пробе в миллиграммах.

3.4.1—3.4.3. (Измененная редакция, Изм. № 1, 2).

3.4.4. *Обработка результатов*

Массовую долю железа (X_2) в процентах вычисляют по формуле

$$X_2 = \frac{a \cdot 100 \cdot 100}{m \cdot 1000 \cdot 25},$$

где a — массовая доля железа, найденная по градуировочному графику, мг;

m — масса навески, г.

За результат анализа принимают среднее арифметическое двух параллельных определений, допускаемые расхождения между которыми не должны превышать 0,0009% при $P=0,95$.

3.5. Определение массовой доли нерастворимых в воде веществ

3.5.1а. *Реактивы, растворы и аппаратура:*

вода дистиллированная по ГОСТ 6709—72;

весы лабораторные общего назначения по ГОСТ 24104—80 2-го класса точности с наибольшим пределом взвешивания 200 г, допускается применение других весов с аналогичными техническими и метрологическими характеристиками;

стеклянный фильтрующий тигель типа ТФ-32-ПОР 16 ХС, ТФ-40-ПОР 16 ХС, ТФ-32-ПОР 10 ХС, ТФ-40-ПОР 10 ХС по ГОСТ 25336—82.

(Введен дополнительно, Изм. № 2).

3.5.1. Проведение анализа

20 г пиросульфита натрия взвешивают, результат взвешивания в граммах записывают с точностью до второго десятичного знака. Навеску помещают в стакан и растворяют при нагревании в 200—250 см³ воды. Затем раствор фильтруют через высушенный до постоянной массы при температуре 105—110°C стеклянный фильтрующий тигель. Остаток на фильтре промывают горячей водой и сушат при температуре 105—110°C до постоянной массы.

(Измененная редакция, Изм. № 2).

3.5.2. Обработка результатов

Массовую долю нерастворимых в воде веществ (X_3) в процентах вычисляют по формуле

$$X_3 = \frac{m_1 \cdot 100}{m},$$

где m — масса навески, г;

m_1 — масса высушенного остатка, г.

За результат анализа принимают среднее арифметическое двух параллельных определений, допускаемые расхождения между которыми не должны превышать 0,012% при $P=0,95$.

3.6. Определение массовой доли мышьяка

3.6.1. Реактивы, растворы и аппаратура

Ангидрид мышьяковистый по ГОСТ 1973—77, 1-й сорт; раствор, содержащий в 1 см³ 1 мг мышьяка, готовят по ГОСТ 4212—76.

2 см³ приготовленного раствора помещают в мерную колбу вместимостью 1 дм³, доводят до метки водой и перемешивают, 1 см³ полученного раствора содержит 0,002 мг мышьяка — раствор А. Раствор А применяют только в день его приготовления;

бумага бромнортутная, готовят по ГОСТ 4517—87, бумагу нарезают на квадраты размером 15×15 мм, хранят в банках из оранжевого стекла с притертой пробкой, годна в течение месяца;

бумага и вата, пропитанные раствором уксуснокислого свинца, готовят по ГОСТ 4517—87, хранят в банке с притертой пробкой;

вода дистиллированная по ГОСТ 6709—72;

дифениламин по ГОСТ 5825—70, 0,1 г реактива растворяют в 100 см³ серной кислоты;

кислота азотная по ГОСТ 4461—77, х. ч., плотностью 1,4 г/см³;

кислота серная по ГОСТ 4204—77, х. ч., плотностью 1,84 г/см³;

кислота соляная по ГОСТ 3118—77, х. ч., раствор с массовой долей 15%;

олово двухлористое 2-водное по ГОСТ 36—78, раствор с массовой долей 10% в растворе соляной кислоты с массовой долей 15%;

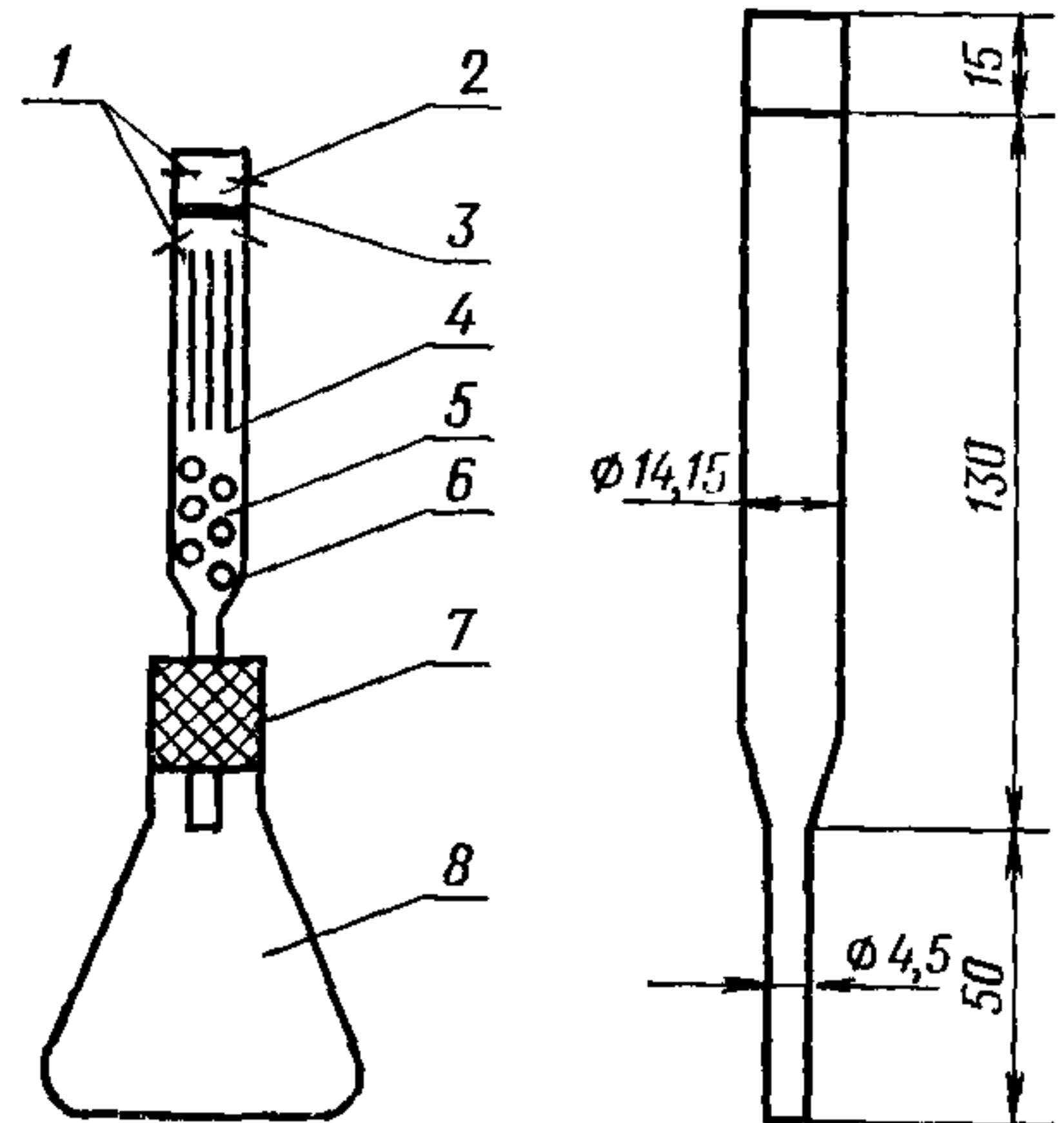
ртуть бромная;

свинец уксуснокислый по ГОСТ 1027—67, раствор с массовой долей 5%;

спирт этиловый ректификованный технический по ГОСТ 18300—87, высший сорт;

цинк гранулированный, приблизительно одинаковых гранул; прибор для определения массовой доли мышьяка (см. чертеж),

прибор состоит из конической колбы вместимостью 250 см³, в которую на резиновой пробке вставлена стеклянная трубка. В нижнюю часть трубки помещают тампон из ваты, предварительно пропитанный раствором уксуснокислого свинца, выше тампона вертикально помещают полоски бумаги, пропитанной раствором уксуснокислого свинца. На верхний срез трубки помещают квадрат бромнортутной бумаги диаметром 15 мм и прижимают его отрезной частью трубки с помощью резинок, одеваемых на стеклянные крючки. Края трубок 2 и 6 должны быть отшлифованы;



1—крючки стеклянные; 2—отрезная часть трубки; 3—квадрат бромнортутной бумаги; 4—полоски бумаги; 5—тампон из ваты; 6—трубка стеклянная; 7—пробка резиновая; 8—колба коническая

весы лабораторные общего назначения по ГОСТ 24104—80 2-го класса точности с наибольшим пределом взвешивания 200 г; допускается применение других весов с аналогичными техническими и метрологическими характеристиками;

бюретки, пипетки по ГОСТ 20292—74, пробирки, колбы мерные, цилиндры мерные по ГОСТ 1770—74 2-го класса или аналогичного типа. Метрологические характеристики на посуду аналогичного типа не должны уступать указанным в соответствующих стандартах.

3.6.2. Проведение анализа

2 г пиросульфита взвешивают. Результат взвешивания в граммах записывают с точностью до второго десятичного знака. Навеску помещают в фарфоровую чашку и растворяют в 10 см³ воды. Затем в чашку добавляют 10 см³ азотной кислоты и осторожно вводят 10 см³ серной кислоты. Полученный раствор выпаривают на песчаной бане до появления паров серной кислоты. По охлаждении содержимое чашки разбавляют водой и вновь упаривают до появления паров серной кислоты. В случае неполного удаления азотной кислоты (проба с дифениламином) раствор

снова разбавляют водой и вновь упаривают до появления паров серной кислоты.

После охлаждения остаток в чашке разбавляют 10—15 см³ воды и раствор количественно переносят в колбу прибора. Затем прибавляют три капли раствора двухлористого олова, доводят объем раствора водой до 70 см³ и быстро прибавляют 5 г цинка, сразу же закрывая колбу прибора пробкой с насадкой. Раствор осторожно перемешивают вращательным движением и оставляют в покое на 1,5 ч.

Окраску бромнортутной бумаги от анализируемого раствора сравнивают с окраской бумаги от раствора сравнения, содержащего 1,0 см³ раствора А, 10 см³ серной кислоты, три капли раствора хлористого олова, 45 см³ воды и 5 г цинка. При меньшей интенсивности окраски — массовая доля мышьяка в анализируемом растворе меньше 0,0001%. При равенстве интенсивности окрасок обеих бумажек массовая доля мышьяка составляет 0,0001%.

3.6.2; 3.6.3. (Измененная редакция, Изм. № 2).

3.7. Определение массовой доли хлоридов

3.7.1. Реактивы, растворы и аппаратура

Аммоний роданистый по СТ СЭВ 222—75, раствор концентрации с $(\text{NH}_4\text{SCN})=0,1$ моль/дм³ (0,1 н.), готовят по ГОСТ 25794.3—83;

вода дистиллированная по ГОСТ 3709—72;

водорода перекись по ГОСТ 10929—76;

квасцы железоаммонийные по ГОСТ 4205—77, раствор с массовой долей 30%, готовят следующим образом: 30 г квасцов растворяют в 60 см³ воды, раствор фильтруют и добавляют 10 см³ азотной кислоты плотностью 1,4 г/см³;

кислота азотная по ГОСТ 4461—77, плотностью 1,4 г/см³, раствор 1 : 1;

серебро азотнокислое по ГОСТ 1277—75, раствор концентрации с $(\text{AgNO}_3)=0,1$ моль/дм³ (0,1 н.), готовят по ГОСТ 25794.3—83;

весы лабораторные общего назначения по ГОСТ 24104—80 2-го класса точности с наибольшим пределом взвешивания 200 г; допускается применение других весов с аналогичными техническими и метрологическими характеристиками;

бюретки, пипетки по ГОСТ 20292—74, пробирки, колбы мерные, цилиндры мерные по ГОСТ 1770—74 2-го класса или аналогичного типа. Метрологические характеристики на посуду аналогичного типа не должны уступать указанным в соответствующих стандартах.

3.7.2. Проведение анализа

1 г пиросульфита натрия взвешивают. Результат взвешивания в граммах записывают с точностью до четвертого десятичного знака. Навеску помещают в коническую колбу вместимостью

100 см³, приливают 20 см³ воды, 2 см³ перекиси водорода, 5 см³ раствора азотной кислоты, раствор 1:1. Раствор кипятят в течение 5 мин, охлаждают до комнатной температуры, разбавляют водой до 50 см³, приливают 10 см³ раствора азотнокислого серебра, 1 см³ раствора железоммонийных квасцов и избыток серебра титруют раствором роданистого аммония до появления оранжевого цвета раствора. Одновременно проводят контрольный опыт в тех же условиях и с тем же количеством реактивов, но без анализируемого раствора.

3.7.1; 3.7.2. (Измененная редакция, Изм. № 2).

3.7.3. *Обработка результатов*

Массовую долю хлоридов (X_4) в процентах вычисляют по формуле

$$X_4 = \frac{(V - V_1) \cdot 0,003545 \cdot 100}{m},$$

где V — объем точно 0,1 н. раствора роданистого аммония, израсходованный на титрование раствора контрольного опыта, мл;

V_1 — объем точно 0,1 н. раствора роданистого аммония, израсходованный на титрование анализируемого раствора, мл;

0,003545 — масса хлор-иона, соответствующая 1 см³ точно 0,1 н. раствора роданистого аммония, г;

m — масса навески, г.

За результат анализа принимают среднее арифметическое двух параллельных определений, допускаемые расхождения между которыми не должны превышать 0,02% при $P=0,95$.

(Измененная редакция, Изм. № 1).

3.8. *Определение тяжелых металлов*

3.8.1. *Реактивы, растворы и аппаратура*

Бумага лакмусовая;

вода дистиллированная по ГОСТ 6709—72;

калий-натрий виннокислый 4-водный по ГОСТ 5845—79, раствор с массовой долей 20%;

натрия гидроокись по ГОСТ 4328—77, раствор с массовой долей 10%;

раствор, содержащий 0,01 мг свинца в 1 см³ раствора, готовят по ГОСТ 4212—76;

тиоацетамид, раствор с массовой долей 2%, профильтрованный через фильтр «синяя лента», годен в течение 3 суток;

весы лабораторные общего назначения по ГОСТ 24104—80 2-го класса точности с наибольшим пределом взвешивания 200 г; допускается применение других весов с аналогичными техническими и метрологическими характеристиками;

бюретки, пипетки по ГОСТ 20292—74, пробирки колбы мерные, цилиндры мерные по ГОСТ 1770—74 2-го класса или аналогичного типа. Метрологические характеристики на посуду аналогичного типа не должны уступать указанным в соответствующих стандартах.

3.8.2. Проведение анализа

1 г пиросульфита натрия взвешивают. Результат взвешивания в граммах записывают с точностью до второго десятичного знака. Навеску помещают в коническую колбу вместимостью 100 см³, растворяют при слабом нагревании в 20 см³ воды (если растворы мутные, то фильтруют через фильтр «синяя лента»). Затем приливают 2 см³ раствора виннокислого калия-натрия и нейтрализуют раствор по лакмусовой бумаге раствором гидроокиси натрия до изменения цвета от розового до синего и дают избыток последнего 1 см³. Раствор нагревают до кипения, приливают 2 см³ раствора тиоацетамида, разбавляют водой до 30 см³ и перемешивают.

Препарат считают соответствующим требованиям настоящего стандарта, если наблюдаемая через 10 мин на фоне молочного стекла окраска анализируемого раствора не будет интенсивнее окраски раствора, приготовленного одновременно с анализируемым и содержащего в таком же объеме 0,02 мг свинца, 2 см³ раствора виннокислого калия-натрия, 1 см³ раствора гидроокиси натрия, 2 см³ раствора тиоацетамида.

3.8.1; 3.8.2. (Измененная редакция, Изм. № 1, 2).

4. УПАКОВКА, МАРКИРОВКА, ТРАНСПОРТИРОВАНИЕ И ХРАНЕНИЕ

4.1. Пиросульфит натрия упаковывают в полиэтиленовые мешки для химической продукции по ГОСТ 17811—78, М8 (9 или 10) —0,220, помещенные в битумированные бумажные мешки или непропитанные бумажные мешки по ГОСТ 2226—75 (марок НМ, БМ, ВМ), а также в специализированные мягкие контейнеры разового использования для сыпучих продуктов типа МКР-1,ОС или типа МКР-1,ОМ, или мягкие специализированные контейнеры для сыпучих продуктов.

По согласованию с потребителем допускается упаковывание продукта в битумированные пяти-, шестислойные бумажные мешки по ГОСТ 2226—75 или в бумажные мешки со слоями бумаги ламинированной полиэтиленом (марок ПМ, БМ, ВМП).

Полиэтиленовые мешки заваривают, бумажные мешки прошивают машинным способом.

Масса нетто одной единицы упаковки (45 ± 1) кг.

При поставке в районы Крайнего Севера и труднодоступные районы продукт упаковывают в мягкие специализированные контейнеры для сыпучих продуктов.

(Измененная редакция, Изм. № 1, 2).

4.2. Транспортная маркировка — по ГОСТ 14192—77 с нанесением основных, дополнительных, предупредительных надписей и манипуляционного знака «Бойтся сырости».

Дополнительно на каждую упаковку наносят следующие обозначения:

- наименование продукта;
- дату изготовления;
- номер партии;
- сорт;
- обозначение настоящего стандарта.

(Измененная редакция, Изм. № 2).

4.3. **(Исключен, Изм. № 2).**

4.4. Пиросульфит натрия транспортируют транспортом всех видов, кроме авиации, в крытых транспортных средствах в соответствии с правилами перевозки грузов, действующими на транспорте данного вида и условиями, утвержденными Министерством путей сообщения СССР.

Упакованный в мешки продукт транспортируют пакетами в соответствии с ГОСТ 21929—76. Основные параметры и размеры пакетов — по ГОСТ 24597—81. Выбор средств скрепления пакетов — по ГОСТ 21650—76. Схемы пакетирования согласовывают в установленном порядке.

Допускается транспортировать продукт в непакетированном виде по согласованию с потребителем.

По железной дороге продукт транспортируют повагонными отправками в крытых вагонах.

Специализированные мягкие контейнеры транспортируют на открытом подвижном составе.

(Измененная редакция, Изм. № 2).

4.5. Пиросульфит натрия должен храниться в закрытом складском помещении в неповрежденной упаковке.

5. ГАРАНТИИ ИЗГОТОВИТЕЛЯ

5.1. Изготовитель гарантирует соответствие пиросульфита натрия требованиям настоящего стандарта при соблюдении условий транспортирования и хранения.

5.2. Гарантийный срок хранения пиросульфита натрия — девять месяцев со дня изготовления продукта.

5.1; 5.2. **(Измененная редакция, Изм. № 2).**

Разд. 6. **(Исключен, Изм. № 2).**

Изменение № 3 ГОСТ 11683—76 Пиросульфит натрия технический. Технические условия

**Утверждено и введено в действие Постановлением Государственного комитета СССР по управлению качеством продукции и стандартам от 15.04.91 № 501
Дата введения 01.10.91**

На обложке и первой странице под обозначением стандарта дополнить обозначением: **(ИСО 3627—76)**.

Вводная часть. Третий абзац исключить.

Пункт 1.2 Таблица. Головку изложить в новой редакции:

(Продолжение см. с. 130)

| Наименование показателя | Норма | |
|-------------------------|---------------------------------|---------------------------------|
| | Первый сорт ОКП 21 4261 0130 | Второй сорт ОКП 21 4261 0140 |

Графа «Наименование показателя» Пункт 2 изложить в новой редакции:
 «2. Массовая доля пиросульфита натрия ($N_2S_2O_5$), %, не менее»,
 графа «Норма» Исключить значения 64,0, 62,3
 Пункты 1а.2, 1а.3 Заменить ссылку: ГОСТ 12 1 005—76 на ГОСТ 12 1 005—88
 Пункты 2.1—2.3, 3.1.1, 3.1.2 изложить в новой редакции «2.1 Пиросульфит натрия принимают партиями Партией считают количество однородного по своим качественным показателям продукта, не превышающее сменной выработки,

(Продолжение см с. 131)

одновременно направляемое в один адрес и сопровождаемое одним документом о качестве.

2.2. Для контроля качества пиросульфита натрия от партии отбирают 2 % мешков или каждый пятнадцатый контейнер, но не менее шести мешков или двух контейнеров. Допускается у изготовителя отбирать пробы от продукта перед упаковыванием.

2.3. При получении неудовлетворительных результатов анализа хотя бы по одному из показателей партию бракуют.

3.1.1. Точечные пробы пиросульфита натрия из мешков отбирают щелевидным пробоотборником, погружая его при горизонтальном положении мешка на $\frac{3}{4}$ длины по двум диагоналям. Точечные пробы из контейнеров отбирают из пяти точек щелевидным пробоотборником, погружая его по вертикальной оси на $\frac{1}{2}$ глубины контейнера. Масса точечной пробы должна быть не менее 0,2 кг.

Для контроля качества продукта, находящегося в движении, точечные пробы массой не менее 0,2 кг отбирают непрерывно или через равные промежутки времени вручную или механическим пробоотборником от каждых 3—5 т пиросульфита натрия.

3.1.2. Отобранные точечные пробы соединяют вместе в объединенную пробу, тщательно перемешивают, с помощью делителя или методом квартования получают среднюю пробу общей массой не менее 0,5 кг».

Пункт 3.3. Наименование изложить в новой редакции: «3.3. Определение массовой доли пиросульфита натрия».

Пункт 3.3.1. Четвертый абзац. Заменить слова: «по СТ СЭВ 223—75» на «5-водный по ГОСТ 27068—86»;

шестой абзац. Заменить ссылку: ГОСТ 24104—80 на ГОСТ 24104—88;

последний абзац исключить;

дополнить абзацами: «бюретка 3—2—50—0,1 по ГОСТ 20292—74;

колбы конические Кн-1,2—250—19/26 по ГОСТ 25336—82;

липетки 2—2—50 и 1—2—2 по ГОСТ 20292—74;

цилиндр 1,2—50 по ГОСТ 1770—74».

Пункт 3.3.2 изложить в новой редакции: «3.3.2. Взвешивают на часовом стекле или на кальке (подложка) 0,2 г порошка пиросульфита натрия. Результат взвешивания порошка и подложки в граммах записывают в точности до четвертого десятичного знака. Навеску всыпают в коническую колбу, в которую предварительно налито 50 см³ раствора йода и 30 см³ раствора соляной кислоты. Колбу закрывают пробкой, Часовое стекло или кальку снова взвешивают с той же точностью. По разности двух взвешиваний рассчитывают массу навески пробы в граммах с точностью до четвертого десятичного знака.

Содержимое колбы перемешивают до полного растворения навески пробы и титруют избыток йода раствором серноватистокислого натрия до появления светло-желтой окраски раствора, приливают 2 см³ раствора крахмала и продолжают титрование до исчезновения голубой окраски раствора».

Пункт 3.3.3. Формула. Экспликацию изложить в новой редакции:

« V — объем раствора йода концентрации точно 0,1 моль/дм³, взятый для анализа, см³;

V_1 — объем серноватистокислого натрия концентрации точно 0,1 моль/дм³, израсходованный на титрование избытка йода, см³;

0,003203 — масса двуокиси серы (SO₂), соответствующая 1 см³ раствора йода концентрации точно 0,1 моль/дм³, г;

m — масса навески, г».

второй абзац (первый после экспликации). Исключить слова: «при $P=0,95$ »; дополнить словами: «Допускаемая абсолютная суммарная погрешность результата анализа $\pm 0,22$ % при доверительной вероятности 0,95»;

третий абзац. Исключить слова: «при $P=0,95$ »; дополнить словами: «Допускаемая абсолютная суммарная погрешность результата анализа $\pm 0,26$ % при доверительной вероятности 0,95».

Пункт 3.4.1. Пятый абзац. Исключить ссылку: «по ГОСТ 4205—77»;

(Продолжение см. с. 132)

десятый абзац изложить в новой редакции: «*o*-фенантролин, раствор готовят следующим образом: 2,5 г *o*-фенантролина помещают в мерную колбу вместимостью 500 см³, растворяют в 25 см³ этилового спирта, доводят до метки водой, перемешивают»;

одиннадцатый абзац. Исключить обозначение: ФЭК-56 М;

двенадцатый абзац изложить в новой редакции: «2,2-дипиридил, раствор с массовой долей 0,5 %, готовят следующим образом: 2,5 г 2,2-дипиридила помещают в мерную колбу вместимостью 500 см³, растворяют в 25 см³ этилового спирта, доводят объем до метки, перемешивают».

тринадцатый абзац. Заменить ссылку: ГОСТ 24104—80 на ГОСТ 24104—88; последний абзац исключить;

дополнить абзацами: «бумага индикаторная «конго»;

спирт этиловый ректификованный по ГОСТ 18000—87;

бюретки 3—2—10—0,05 по ГОСТ 20292—74;

воронка типа В по ГОСТ 25336—82;

колбы мерные 1—50—2 или 2—50—2, 1—100—2 или 2—100—2, 1—500—2 или 2—500—2 по ГОСТ 1770—74;

колбы конические типа Кн-1—100 или Кн-100 по ГОСТ 25336—82;

пипетки 4—1—5 или 4—2—5,2—1—25 или 2—2—25 по ГОСТ 25336—82

стаканы типа В-1—100 по ГОСТ 25336—82;

стаканчики для взвешивания типа СВ по ГОСТ 25336—82;

цилиндры 1—50 или 3—50 по ГОСТ 1770—74.

Допускается применение другой посуды с аналогичными метрологическими характеристиками».

Пункт 3.4.2. Первый абзац. Заменить слова: «растворы сравнения» на «образцовые растворы» (2 раза), «ортофенантролина» на «*o*-фенантролина»;

второй абзац. Заменить слова: «содержащиеся в растворах сравнения количества» на «известные массы».

Пункт 3.4.3. Первый абзац. Заменить слово: «бюксе» на «стаканчике для взвешивания»; после слов «15—20 мин» дополнить словами: «после чего охлаждают»;

второй абзац. Заменить слово: «ортофенантролина» на «*o*-фенантролина».

Пункт 3.4.4. Последний абзац. Исключить слова: «при $P = 0,95$ »; дополнить словами: «Допускаемая абсолютная суммарная погрешность результата анализа $\pm 0,0004$ %, при доверительной вероятности 0,95».

Пункт 3.5.1а. Седьмой абзац. Заменить ссылку: ГОСТ 24104—80 на ГОСТ 24104—88;

дополнить абзацами: «колбы с тубусом 1—500 или 2—500—29/32 по ГОСТ 25336—82;

стаканчики для взвешивания типа СВ по ГОСТ 25336—82;

стаканчики типа В-400 или Н-400 по ГОСТ 25336—82;

цилиндр 1—250 или 3—250 по ГОСТ 1770—74;

эксикаторы по ГОСТ 25336—82.

Допускается применение другой посуды с аналогичными метрологическими характеристиками».

Пункт 3.5.1. Исключить слова: «Остаток на фильтре промывают горячей водой и сушат при температуре 105—110 °С до постоянной массы»;

абзац дополнить словами: «Остаток на фильтре промывают 2—3 раза дистиллированной водой температурой 70—80 °С и сушат при температуре 105—110 °С до постоянной массы. Результат взвешивания в граммах записывают с точностью до четвертого десятичного знака.

Перед каждым взвешиванием фильтрующий тигель охлаждают в эксикаторе в течение 30 мин».

Пункт 3.6.1. Одиннадцатый абзац. Исключить ссылку: «по ГОСТ 36—78»;

восемнадцатый абзац. Заменить ссылку: ГОСТ 24104—80 на ГОСТ 24104—88;

последний абзац исключить;

дополнить абзацами: «капельница по ГОСТ 25336—82;

колба мерная 1—1000—2 или 2—1000—2 по ГОСТ 1770—74;

(Продолжение см. с. 133)

пипетка 4—1—2 или 4—2—2 по ГОСТ 20292—74;
стаканчики для взвешивания типа СВ по ГОСТ 25336—82;
фарфоровая выпаривательная чашка 3 или 4 по ГОСТ 9147—80;
цилиндр 1—50 или 3—50 по ГОСТ 1770—74.

Допускается применение другой посуды с аналогичными метрологическими характеристиками»

Пункт 3.6.2. Первый абзац. Исключить слова: «(проба с дифениламином)»; дополнить словами: «Проверку раствора на отсутствие в нем азотной кислоты проводят следующим образом: к трем каплям раствора добавляют несколько капель дифениламина. Отсутствие синего окрашивания раствора говорит о полном удалении азотной кислоты».

Пункт 3.7.1. Первый абзац. Заменить ссылку: СТ СЭВ 222—75 на ГОСТ 27067—86;

четвертый абзац. Исключить ссылку: «по ГОСТ 4205—77»;

седьмой абзац. Заменить ссылку: ГОСТ 24104—80 на ГОСТ 24104—88;

последний абзац исключить;

исполнить абзацами: «бюретки 3—2—25—01 или 1—2—25—01 по ГОСТ 20292—74;

воронки В-56—80 ХС по ГОСТ 25336—82;

колбы конические Кн-1—100—29/32 или Кн-2—100—29/32 по ГОСТ 25336—82;

пипетки 1—2—1, 1—2—2 и 2—2—10 или 4—2—1, 4—2—2 и 6,7—2—10 по ГОСТ 20292—74;

стаканчики для взвешивания типа СВ по ГОСТ 25336—82;

цилиндры 1—25 и 1—50 или 3—25 и 3—50 по ГОСТ 1770—74

Допускается применение другой посуды с аналогичными метрологическими характеристиками».

Пункт 3.7.3. Формула. Экспликацию изложить в новой редакции:

«где V — объем раствора роданистого аммония концентрации точно 0,1 моль/дм³, израсходованный на титрование раствора контрольного опыта, см³;

V_1 — объем раствора роданистого аммония, израсходованный на титрование анализируемого раствора, см³;

0,003545 — масса хлор-иона, соответствующая 1 см³ раствора роданистого аммония концентрации точно 0,1 моль/дм³, г;

m — масса навески, г».

Пункт 3.7.3. Последний абзац. Исключить слова: «при $P = 0,95$ »; дополнить абзацем: «Допускаемая абсолютная суммарная погрешность результата анализа $\pm 0,01$ % при доверительной вероятности 0,95».

Пункт 3.8.1. Заменить ссылку: ГОСТ 24104—80 на ГОСТ 24104—88;

последний абзац исключить;

дополнить абзацами: «фильтр бумажный обеззоленный «синяя лента» по ТУ 6—09—1678—86,

стаканчики для взвешивания типа СВ по ГОСТ 25336—82;

стаканы В-1—100 по ГОСТ 25336—82, откалиброванные на 30 см³ по ГОСТ 8234—77,

пипетки 1—2—1, 1—2—2 или 4—2—1, 4—2—2 по ГОСТ 20292—74;

цилиндры 1—25 по ГОСТ 1770—74

Допускается применение другой посуды с аналогичными метрологическими характеристиками».

Пункт 3.8.2. Первый абзац. Заменить слова: «коническую колбу» на «стакан»;

дополнить словами: «Допускается проводить фотометрическое определение тяжелых металлов по ГОСТ 17319—76, п. 4.4».

Пункт 4.1 изложить в новой редакции: «4.1. Пиросульфит натрия упаковывают в открытые полиэтиленовые мешки для химической продукции по ГОСТ 17811—78 № 8(9 или 10) — 0,220, вложенные в бумажные мешки по ГОСТ 2226—88 (марок НМ, БМ, ВМ), или упаковывают в закрытые полиэтиленовые

мешки для химической продукции по ГОСТ 17811—78 М(12), 13—0,220. Масса мешка не более (50 ± 1) кг. Продукт упаковывают также в четырех-, пяти-, шестислойные бумажные мешки по ГОСТ 2226—88 марок ПМ, БМП, БМБ. Масса продукции в мешке — в соответствии с ГОСТ 2226—88. Допускается отклонение — 2 %.

Полиэтиленовые мешки с открытой горловиной заваривают, бумажные мешки с открытой горловиной прошивают машинным способом.

Пиросульфит натрия по согласованию с потребителем упаковывают также в специализированные мягкие контейнеры типа МКР-1, ОС (с полиэтиленовым мешком-вкладышем) или типов МКР-1, ОМ, МКР-0,8М.

Для районов Крайнего Севера и труднодоступных районов продукт упаковывают в специализированные мягкие контейнеры типа МКР-1, ОС с полиэтиленовым мешком-вкладышем».

Пункт 4.2. Первый абзац. Заменить слово: «предупредительных» на «информационных».

Пункт 4.4. Второй абзац изложить в новой редакции: «Упакованный в мешки продукт транспортируют пакетами в соответствии с ГОСТ 24591—87, ГОСТ 21650—76, ГОСТ 26663—85»;

пятый абзац изложить в новой редакции: «Специализированные мягкие контейнеры транспортируют повагонными отправками на открытом подвижном составе в соответствии с техническими условиями погрузки и крепления грузов, утвержденными Министерством путей сообщения СССР».

(ИУС № 7 1991 г.)

Редактор *Л. Д. Курочкина*
Технический редактор *Э. В. Митяй*
Корректор *Л. В. Сницарчук*

Сдано в наб. 30.04.87 Подп. в печ. 21 01.88 1,0 усл. п. л. 1,0 усл. кр.-отт. 0,75 уч.-изд. л.
Тираж 6000 Цена 5 коп.

Ордена «Знак Почета» Издательство стандартов, 123840, Москва, ГСП,
Новопресненский пер., д. 3.
Вильнюсская типография Издательства стандартов, ул. Миндауго, 12/14. Зак. 2562.