

## ШАЙБЫ УПОРНЫЕ БЫСТРОСЪЕМНЫЕ

ГОСТ  
11648-75\*

Технические условия

Quick removable thrust washers.  
SpecificationsВзамен  
ГОСТ 11648-65

Постановлением Государственного комитета стандартов Совета Министров СССР от 2 декабря 1975 г. № 3750 срок действия установлен

с 01.01.77

до 01.01.92

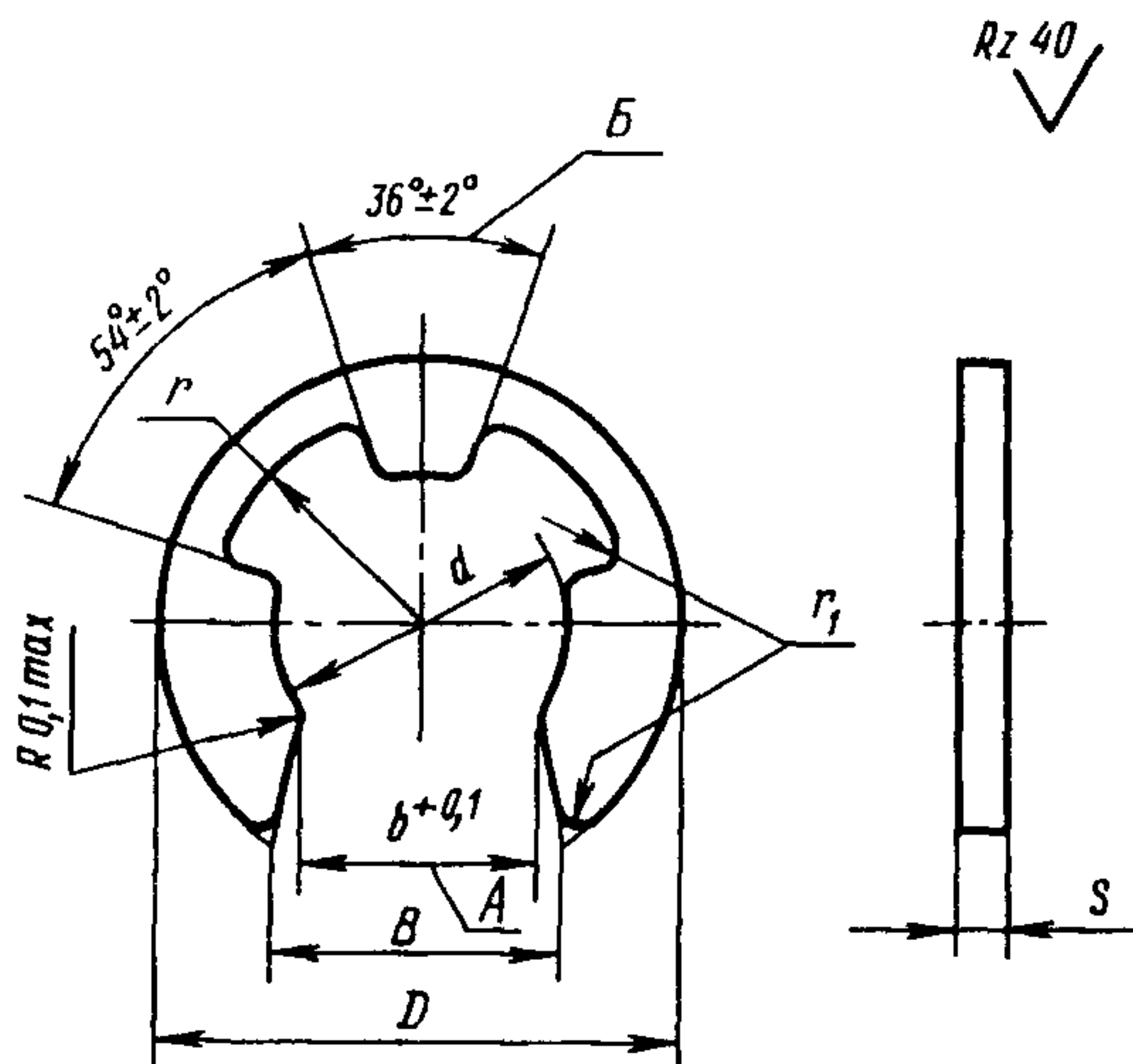
Проверен в 1981 г. Срок действия продлен

Несоблюдение стандарта преследуется по закону

Настоящий стандарт распространяется на упорные быстросъемные шайбы для валов диаметром от 2 до 20 мм.

## 1. КОНСТРУКЦИЯ И РАЗМЕРЫ

1.1. Конструкция и размеры шайб должны соответствовать указанным на чертеже и в табл. 1.



Издание официальное

Перепечатка воспрещена

\* Переиздание (февраль 1989 г.) с Изменением № 1, утвержденным в декабре 1981 г. (ИУС № 3 - 82).

мм

$d$ (пред. откл. по Н12)	$D$ (пред. откл. по h12)	$S$		$B$ (пред. откл. по Н14)	$b$	$r$		$r_1$		Диаметр вала $d_0$
		Но- мин.	Пред. откл.			Но- мин.	Пред. откл.	Но- мин.	Пред. откл.	
1,6	4	0,4	$\pm 0,04$	1,8	1,3	1,3	$\pm 0,06$	0,4		От 2 до 2,5
2,0	6			2,4	1,7	2,1				Св. 2,5 до 4
3,0	9	0,6	$\pm 0,05$	3,6	2,6	3,3	$\pm 0,08$			Св. 4 до 6
5,0	12			5,5	4,4	4,4				Св. 6 до 8
7,0	15	1,0	$\pm 0,07$	8,0	6,2	5,6	$\pm 0,10$	0,6		Св. 8 до 10
9,0	18			10,0	8,0	6,8				Св. 10 до 12,5
12,0	24	1,2	$\pm 0,08$	13,0	10,8	9,5	$\pm 0,12$			Св. 12,5 до 16
15,0	30			1,6	$\pm 0,11$	16,0				13,5

Пример условного обозначения шайбы внутренним диаметром  $d = 5$  мм из бронзы БрКМц3–1 с покрытием 07 толщиной 6 мкм:

*Шайба 5.БрКМц3–1.07.6 ГОСТ 11648–75*

(Измененная редакция, Изм. № 1).

## 2. ТЕХНИЧЕСКИЕ ТРЕБОВАНИЯ

2.1. Шайбы должны быть изготовлены из углеродистой качественной конструкционной стали марки 65 Г по ГОСТ 14959–79 или из безоловянной бронзы марки БрКМц3–1 по ГОСТ 18175–78.

Допускается по соглашению изготовителя с потребителем применять материалы других марок, обеспечивающие упругие свойства шайб.

2.2. По заказу потребителя шайбы следует изготавливать с покрытием. Виды и условные обозначения – по ГОСТ 1759.0–87.

Выбор покрытия – по ГОСТ 9.303–84. Толщину покрытия необходимо назначать в соответствии с ГОСТ 9.306–85 по соглашению изготовителя с потребителем.

2.3. На поверхности шайб не должно быть заусенцев, рисок, трещин, плен, рванин, следов окалины, расслоений, раковин и других дефектов. Дефекты поверхности, допускаемые нормативно-технической документацией на материал, из которого изготавливают шайбы, не являются браковочными признаками для шайб.

Шайбы не должны иметь острых кромок. Смятие кромок шайбы не является браковочным признаком.

2.4. Допуск плоскостности шайбы – не более 0,1 мм.

2.5. Допуск соосности поверхности диаметра относительно оси поверхности диаметра для  $d \leq 5$  мм – не более 0,04 мм, для  $d > 5$  мм – не более 0,05 мм.

2.6. Допуск симметричности паза А относительно оси внутреннего диаметра для  $d \leq 7$  мм – не более 0,05 мм; для  $d > 7$  мм – не более 0,1 мм, допуск симметричности выступа Б – не более  $1^\circ$ .

2.4 - 2.6. **(Измененная редакция, Изм. № 1).**

2.7. Стальные шайбы должны иметь твердость HV 390 . . . 502, бронзовые – не менее HV 186.

2.8. Водородная и кислотная хрупкость шайб, возникшая в процессе покрытия, должна быть снята.

2.9. **(Исключен, Изм. № 1).**

2.10. Размеры канавок под шайбы и допускаемые осевые нагрузки на шайбы даны в справочном приложении 1.

**(Измененная редакция, Изм. № 1).**

2.11. Теоретическая масса шайб дана в справочном приложении 2.

### 3. ПРАВИЛА ПРИЕМКИ

3.1. Правила приемки шайб – по ГОСТ 17769–83 для изделий повышенной и нормальной точности. Размер партии шайб не должен превышать 25000 шт.

### 4. МЕТОДЫ КОНТРОЛЯ

4.1. Внешний вид шайб (п. 2.3) следует проверять визуально.

4.2. Неплоскостность шайб (п. 2.4) следует проверять универсальными методами и средствами.

4.3. Контроль покрытий (п. 2.2) – по ГОСТ 9.302–88.

4.4. Определение твердости (п. 2.7) – по ГОСТ 2999–75.

4.5. Упругость упорных шайб следует проверять трехкратным надеванием их на оправку диаметром, равным диаметру канавки  $d_1$ . После этого шайбы не должны иметь остаточных деформаций.

### 5. УПАКОВКА И МАРКИРОВКА

5.1. Упаковка шайб и маркировка тары – по ГОСТ 18160–72.

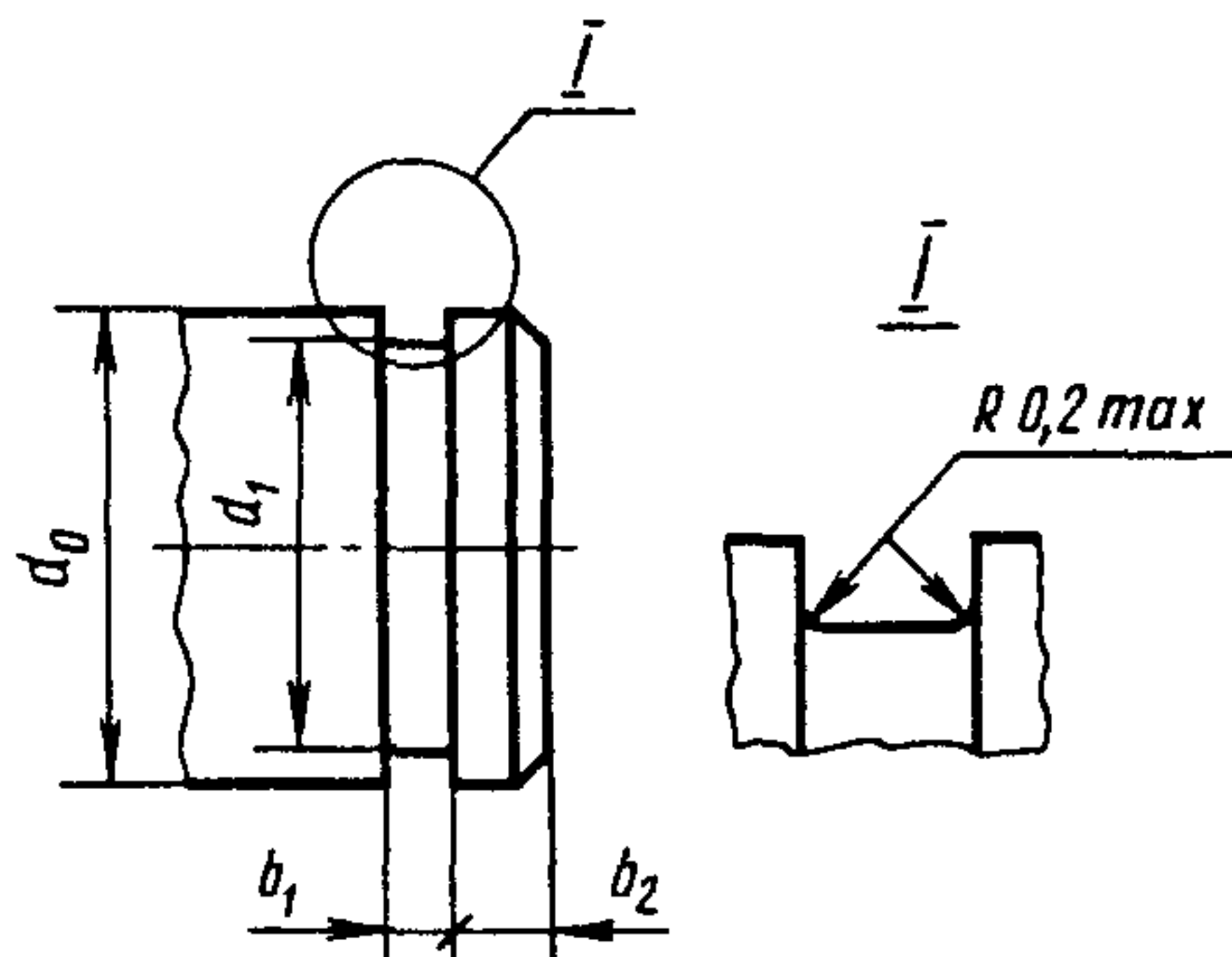
РЕКОМЕНДУЕМЫЕ РАЗМЕРЫ КАНАВОК И  
ДОПУСКАЕМЫЕ ОСЕВЫЕ НАГРУЗКИ ДЛЯ  
УПОРНЫХ БЫСТРОСЪЕМНЫХ ШАЙБ

Таблица 1

мм

$d_0$	$d_1$ (пред. откл. по h11)	$b_1$		$b_2$ не менее
		Номин.	Пред. откл.	
От 2 до 2,5	1,6	0,5	+ 0,06	0,4
Св. 2,5 до 4	2,0			0,8
Св 4 до 6	3,0	0,7	+ 0,06	1,2
Св. 6 до 8	5,0			
Св. 8 до 10	7,0	1,1	+ 0,10	2,0
Св. 10 до 12,5	9,0	1,4		
Св. 12,5 до 16	12,0			
Св. 16 до 20	15,0	1,8		

Т а б л и ц а 2

Внутренний диаметр шайбы $d$ , мм	Допускаемая осевая нагрузка на шайбу, Н (кгс)			
	из стали	из бронзы	из стали	из бронзы
	минимальная		максимальная	
1,6	70 (7)	50 (5)	100 (10)	80 (8)
2,0	100 (10)	60 (6)	350 (35)	250 (25)
3,0	300 (30)	200 (20)	700 (70)	600 (60)
5,0	450 (45)	350 (35)	1100 (110)	900 (90)
7,0	600 (60)	500 (50)	1000 (140)	1000 (100)
9,0	800 (80)	600 (60)	2400 (240)	1800 (180)
12,0	1000 (100)	800 (80)	2800 (280)	2200 (220)
15,0	1200 (120)	1000 (100)	4400 (440)	3500 (350)

П р и м е ч а н и е. Минимальные значения нагрузок соответствуют нижним границам интервалов диаметра вала  $d_0$ , минимальные – верхним границам этих интервалов.

(Измененная редакция, Изм. № 1).

**ПРИЛОЖЕНИЕ 2**  
Справочное

**МАССА СТАЛЬНЫХ ШАЙБ**

Диаметр вала $d_0$	Теоретическая масса 1000 шт. шайб, кг
От 2 до 2,5	0,024
Св. 2,5 „ 4	0,056
„ 4 „ 6	0,180
„ 6 „ 8	0,386
„ 8 „ 10	0,693
„ 10 „ 12,5	1,130
„ 12,5 „ 16	1,940
„ 16 „ 20	4,039

Для определения массы шайб из бронзы величину массы, указанную в таблице, следует умножить на коэффициент 1,08.