

Инструмент кузнечный для ручных и молотовых работ
ОБЖИМКИ-НИЖНИКИ КРУГЛЫЕ

Конструкция и размеры

Blacksmith's hand and hammer tools.
 Round bottom swages.
 Design and dimensions

ГОСТ
11404-75*

Взамен
 ГОСТ 11404-65

ОКП 39 6910

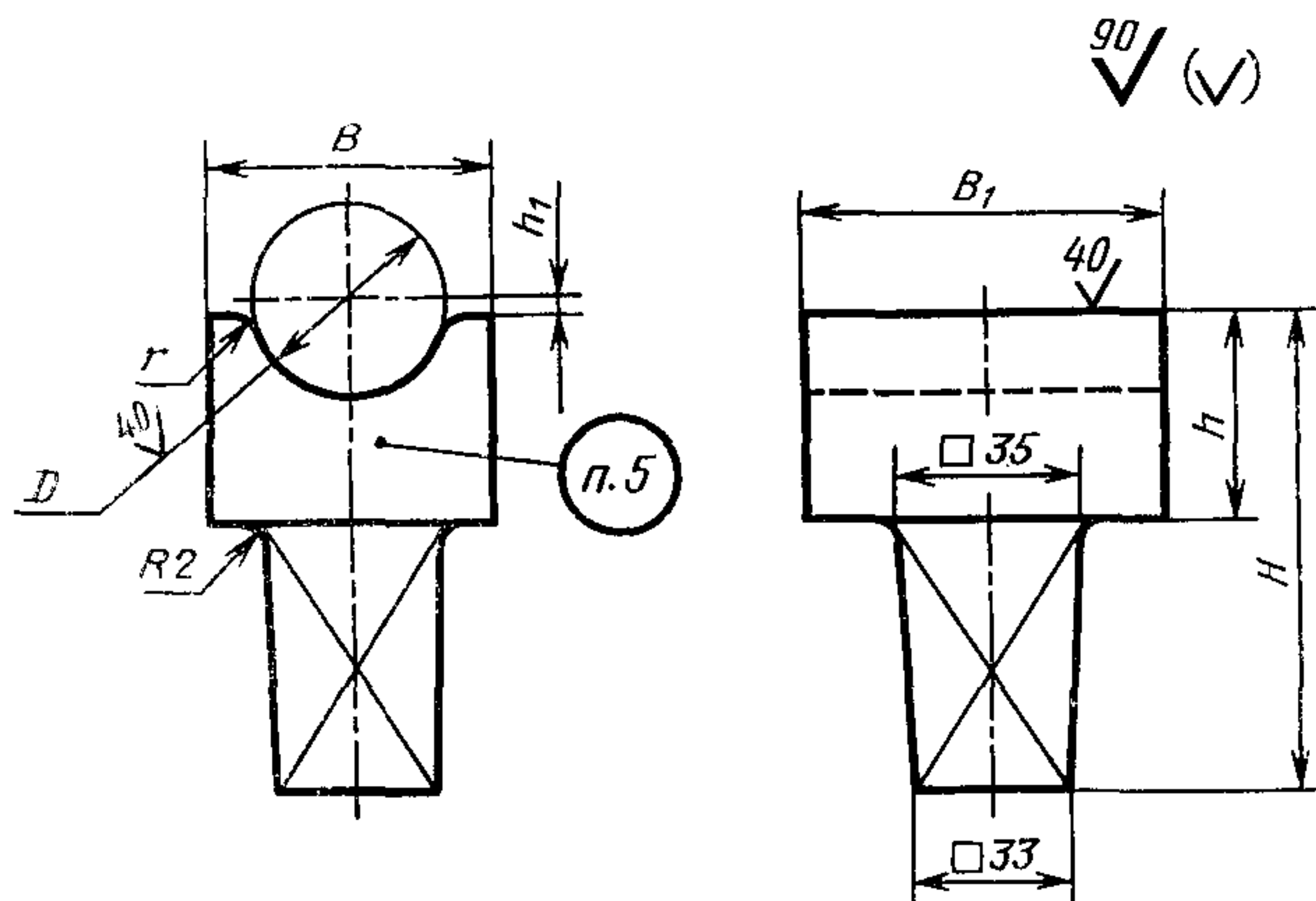
Постановлением Государственного комитета стандартов Совета Министров СССР от 28 ноября 1975 г. № 3679 срок введения установлен

с 01.01.77

Проверен в 1982 г.

Несоблюдение стандарта преследуется по закону

1. Конструкция и размеры круглых обжимок-нижников должны соответствовать указанным на чертеже и в таблице.



Издание официальное

Перепечатка воспрещена

★

* Переиздание (ноябрь 1986 г.) с Изменением № 1, утвержденным в мае 1982 г.;
 Пост. № 2101 от 26.05.82 г. (ИУС 9-82)

Размеры в мм

Обозначение обжимки-нижника	Применяемость	D (пред. откл. по Н14)	B	B_1	H	h	h_1	r	Масса, кг, не более
1214-0101		20	40	55	85	30	1,5	5	0,94
1214-0102		30	50	65	90	35	2,0		1,21
1214-0103		40	60	75	100	45	3,0	7	1,62
1214-0104		50	70		105	50	5,0		1,95
1214-0105		60	80		110	55	8,0	10	2,05
1214-0106		70	90				10,0		2,38

Пример условного обозначения круглой обжимки-нижника размером $D=20$ мм:

Обжимка-нижник 1214-0101 ГОСТ 11404—75

(Измененная редакция, Изм. № 1).

2. Материал — сталь марки 50 по ГОСТ 1050—74.

3. Поверхностная твердость рабочей части на длине 30 мм — не менее HRC₉ 39,5.

4. Технические условия — по ГОСТ 11435—75.

3, 4. (Измененная редакция, Изм. № 1).

5. Маркировать: условное обозначение обжимки-нижника без наименования и товарный знак предприятия-изготовителя.