



ГОСУДАРСТВЕННЫЙ СТАНДАРТ
СОЮЗА ССР

**ФРЕЗЫ ДЕРЕВОРЕЖУЩИЕ
ДИСКОВЫЕ ПАЗОВЫЕ**

ТЕХНИЧЕСКИЕ УСЛОВИЯ

ГОСТ 11290—80

Издание официальное

Е

ИЗДАТЕЛЬСТВО СТАНДАРТОВ

Москва

БЗ 10—93

Редактор *А. Л. Владимиров*
Технический редактор *В. Н. Прусакова*
Корректор *Т. А. Васильева*

Сдано в набор 10.05.94. Подп. в печ. 06.06.94. Усл. печ. л. 0,93. Усл. кр.-отт. 0,93.
Уч.-изд. л. 0,90. Тир. 447 экз. С 1389.

Ордена «Знак Почета» Издательство стандартов, 107076, Москва, Колодезный пер., 14.
Калужская типография стандартов, ул. Московская, 256. Зак. 997

ФРЕЗЫ ДЕРЕВОРЕЖУЩИЕ ДИСКОВЫЕ**ПАЗОВЫЕ****Технические условия**

Woodworking disk grooving cutters.
Specifications

ГОСТ**11290—80**

ОКП 39521

Дата введения 01.01.83

Настоящий стандарт распространяется на насадные цельные пазовые дисковые дереворежущие фрезы, изготавливаемые для нужд народного хозяйства и экспорта, предназначенные для получения прямоугольных пазов в древесине на фрезерных и четырехсторонних строгальных станках и автоматических линиях.

Требования стандарта являются обязательными, кроме пп. 1.3, 2.6, 2.15, 2.16, 5.9.

Стандарт пригоден для целей сертификации по безопасности по пп. 3.1 и 5.6.

(Измененная редакция, Изм. № 1, 2, 3).

1. ОСНОВНЫЕ ПАРАМЕТРЫ И РАЗМЕРЫ

1.1. Фрезы должны изготавливаться типов:

1 — для фрезерования вдоль волокон;

2 — для фрезерования поперек волокон.

(Измененная редакция, Изм. № 1, 2).

1.2. Основные размеры должны соответствовать указанным на чертеже и в табл. 1.

Издание официальное

Перепечатка воспрещена

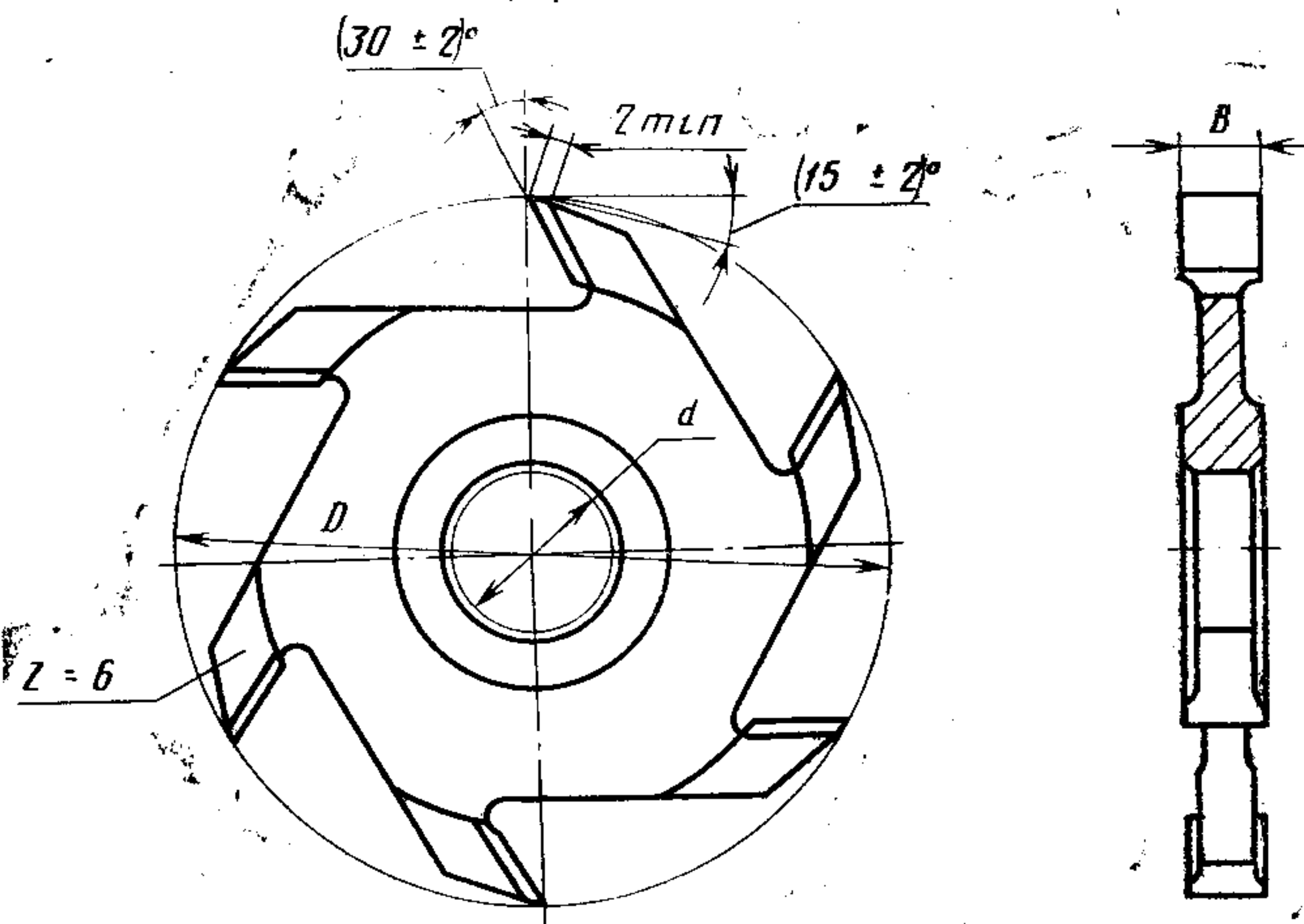
★
Е

© Издательство стандартов, 1980

© Издательство стандартов, 1994

Переиздание с изменениями

Тип 1



Тип 2

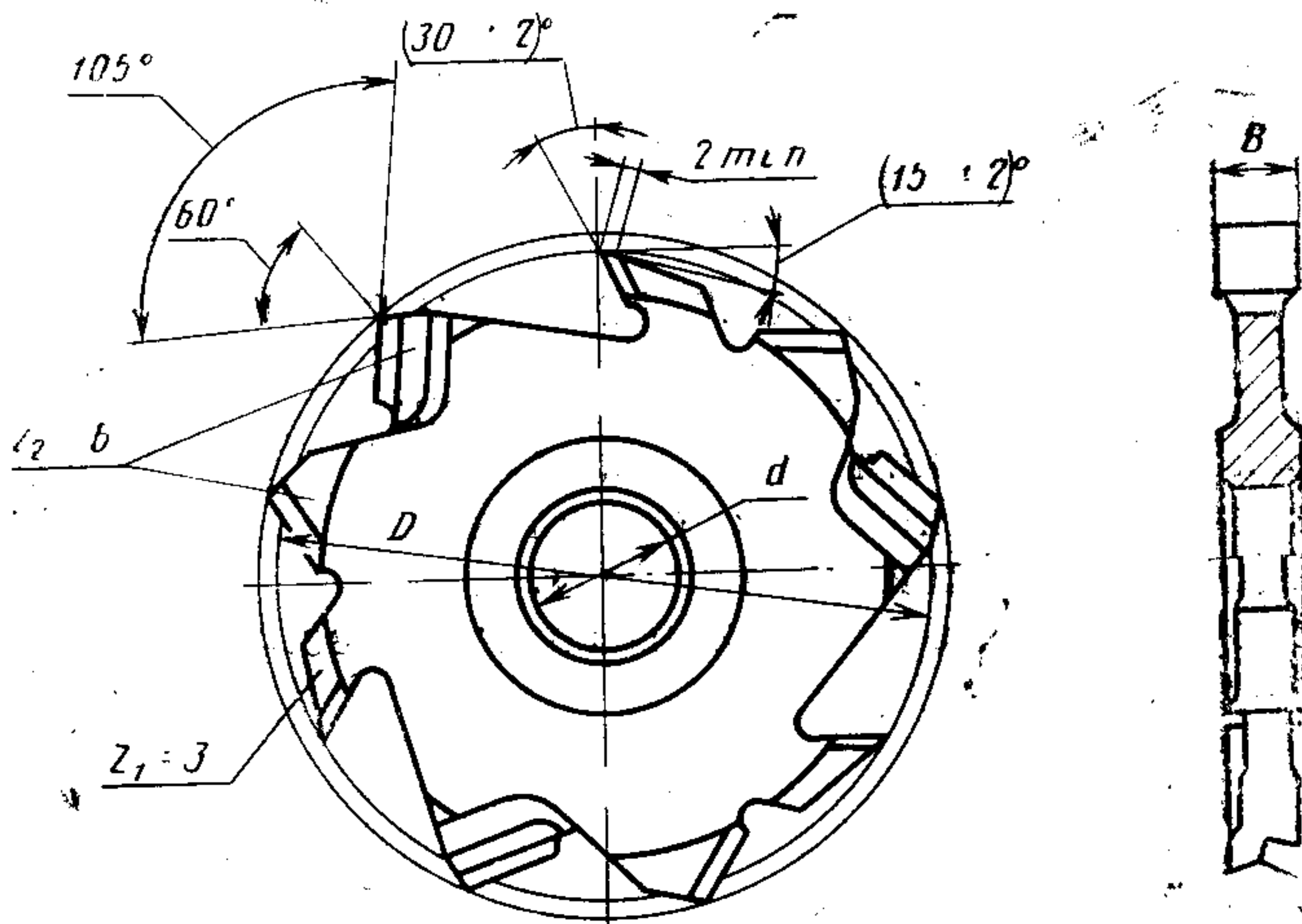


Таблица 1

Фрезы типа 1		Фрезы типа 2		D	d	B
Обозначение	Применяемость	Обозначение	Применяемость			
3202-0501		3202-0521		125	30	4
3202-0502		3202-0522				5
3202-0503		3202-0523				6
3202-0504		3202-0524				8
3202-0505		3202-0525				10
3202-0506		3202-0526				12
3202-0507		3202-0527				14
3202-0508		3202-0528				16
3202-0509		3202-0529				18
3202-0511		3202-0531				20
3202-0109		3202-0147			32	4
3202-0111		3202-0148				5
3202-0112		3202-0149				6
3202-0113		3202-0151				8
3202-0114		3202-0152				10
3202-0115		3202-0153				12
3202-0116		3202-0154				14
3202-0117		3202-0155				16
3202-0118		3202-0156				18
3202-0119		3202-0157				20
3202-0512		3202-0532		160	30	6
3202-0513		3202-0533				8
3202-0514		3202-0534				10
3202-0515		3202-0535				12
3202-0516		3202-0536				14
3202-0517		3202-0537				16
3202-0518		3202-0538				18
3202-0519		3202-0539				20

Фрезы типа 1		Фрезы типа 2		D	d	B
Обозначение	Применяемость	Обозначение	Применяемость			
3202-0121		3202-0158		160	32	6
3202-0122		3202-0159				8
3202-0123		3202-0161				10
3202-0124		3202-0162				12
3202-0125		3202-0163				14
3202-0126		3202-0164				16
3202-0127		3202-0165				18
3202-0128		3202-0166				20
3202-0541		3202-0551		180	30	6
3202-0542		3202-0552				8
3202-0543		3202-0553				10
3202-0544		3202-0554				12
3202-0545		3202-0555				14
3202-0546		3202-0556				16
3202-0547		3202-0557				18
3202-0548		3202-0558				20
3202-0129		3202-0167		40	40	6
3202-0131		3202-0168				8
3202-0132		3202-0169				10
3202-0133		3202-0171				12
3202-0134		3202-0172				14
3202-0135		3202-0173				16
3202-0136		3202-0174				18
3202-0137		3202-0175				20

Пример условного обозначения фрезы типа 1, размерами $D=125$ мм, $d=32$ мм, $B=10$ мм:

Фреза 3202-0114 ГОСТ 11290—80

1.3. Конструктивные размеры фрез приведены в приложении 1.

2. ТЕХНИЧЕСКИЕ ТРЕБОВАНИЯ

2.1. Фрезы должны изготавливаться в соответствии с требованиями настоящего стандарта по рабочим чертежам, утвержденным в установленном порядке.

2.2. Фрезы должны изготавливаться из стали марок Х6ВФ и 9Х5ВФ по ГОСТ 5950.

2.3. Твердость фрез — 57 ... 61 HRC_э.

(Измененная редакция, Изм. № 1).

2.4. (Исключен, Изм. № 1).

2.5. На поверхности фрез не должно быть забоин, трещин, черновин, заусенцев и следов коррозии.

(Измененная редакция, Изм. № 1).

2.6. Поверхности фрез, кроме посадочного отверстия, опорных торцов, а также поверхностей, образующих режущие кромки, должны иметь защитное покрытие по ГОСТ 9.301.

Допускается окраска указанных поверхностей эмалью марки НЦ-132 по ГОСТ 6631.

(Измененная редакция, Изм. № 2)

2.7. Режущие кромки зубьев фрез не должны иметь завалов, выкрашиваний и следов прижогов.

(Измененная редакция, Изм. № 1).

2.8. Параметры шероховатости поверхностей фрез по ГОСТ 2789 должны быть, мкм, не более:

передних и боковых поверхностей зубьев	Rz 3,2
задних поверхностей зубьев	Rz 6,3
поверхностей посадочного отверстия и опорных торцов	Ra 1,25
поверхностей затылка и впадины зубьев	Ra 10
остальных поверхностей	Ra 5

2.9. Предельные отклонения размеров фрез не должны быть более:

наружного диаметра фрез h15; диаметра посадочного отверстия H7; ширины фрез h9.

2.10. У фрез типа 2 не допускается выступание режущих зубьев по ширине над подрезающими. Превышение подрезающих зубьев над режущими не должно быть более 0,15 мм с каждой стороны фрезы.

2.11. Допускается выступание опорных торцов по отношению к боковым режущим кромкам не более 0,2 мм с каждой стороны.

2.12. Допуск радиального биения режущих кромок зубьев фрез относительно оси посадочного отверстия и при опоре на торец не должен быть более 0,05 мм.

2.13. Допуск торцового биения режущих кромок зубьев фрез типа 1 и 2 и режущих кромок подрезающих зубьев типа 2 относительно оси посадочного отверстия и при опоре на торец не должен быть более величин, указанных в табл. 2.

Таблица 2

Диаметр фрезы	Ширина	Допуск торцового биения
125	От 4 до 8	0,06
	Св. 8 до 20	0,04
160; 180	От 6 до 8	0,08
	Св. 8 до 20	0,06

2.14. Фрезы должны быть уравновешены. Допустимый остаточный дисбаланс не должен быть более 50 г·мм.

2.12—2.14. (Измененная редакция, Изм. № 1).

2.15. Средний T и 95 %-ный $T_{95\%}$ периоды стойкости фрез при условиях испытаний, указанных в разд. 5, должны быть не менее $\bar{T}=216$ мин, $T_{95\%}=108$ мин для фрез типа 1 и $\bar{T}=162$ мин, $T_{95\%}=81$ мин для фрез типа 2.

2.16. Критерием затупления фрез является ухудшение шероховатости обработанных поверхностей, превышающее $Rm_{max}=320$ мкм по ГОСТ 7016.

2.17. На торце каждой фрезы должны быть четко нанесены: товарный знак предприятия-изготовителя; обозначение фрез (допускается маркировать последние четыре цифры);

диаметр фрезы;

диаметр посадочного отверстия;

ширина фрезы;

марка стали;

предельная частота вращения.

Допускается для фрез, поступающих в розничную торговлю, не маркировать обозначение.

Примечание. Для экспорта маркировка выполняется согласно заказу-наряду внешнеторговой организации.

2.18. Упаковка, транспортная маркировка, маркировка потребительской тары — по ГОСТ 18088.

2.15—2.18. (Введены дополнительно, Изм. № 1).

2.17, 2.18. (Измененная редакция, Изм. № 2, 3).

3. ТРЕБОВАНИЯ БЕЗОПАСНОСТИ

3.1. Предельная частота вращения фрез в работе должна быть не более, мин^{-1} , для фрез диаметром:

125 мм	9000
160 мм	8000
180 мм	6200

4. ПРИЕМКА

4.1. Приемка — по ГОСТ 23726.

4.2. Периодические испытания, в том числе испытания на средний период стойкости, следует проводить один раз в 3 года не менее чем на 5 фрез.

Испытания на установленный период стойкости следует проводить один раз в год не менее чем на 5 фрез.

Испытаниям следует подвергать фрезы каждого типа любого размера.

(Измененная редакция, Изм. № 2).

5 МЕТОДЫ ИСПЫТАНИЙ

5.1. Внешний вид фрез проверяется визуально сравнением с образцами, утвержденными в установленном порядке.

5.2. Шероховатость поверхности фрез (п. 2.8) проверяют сравнением с образцами шероховатости по ГОСТ 9378 или с образцами-эталоном, имеющими значения параметров шероховатости не более указанных в п. 2.8 и утвержденными в установленном порядке.

5.3. При контроле размерных параметров фрез должны применяться методы и средства измерения, погрешность которых не должна быть более:

а) для линейных размеров — величин, указанных в ГОСТ 8.051;

б) для угловых размеров — 35 % величины допуска на проверяемый угол;

в) для отклонений формы и расположения поверхностей — 25 % величины допуска на проверяемый параметр.

5.1—5.3. (Измененная редакция, Изм. № 2).

5.4. Контроль твердости фрез (п. 2.3) — по ГОСТ 9013 с помощью твердомера ТР по ГОСТ 23677.

(Измененная редакция, Изм. № 1).

5.5. Неуравновешенность фрез должна проверяться на балансировочных станках или установках, отвечающих установленным для них нормам точности.

5.6. Прочность фрез испытывают на специальных установках не менее 1 мин при частоте вращения не менее мин^{-1} , для фрез диаметром:

125 мм	13500
160 мм	10500
180 мм	9300

(Измененная редакция, Изм. № 2).

5.7. Испытания фрез на стойкость должны проводиться на фрезерных станках по ГОСТ 6735, нормы точности которых соответствуют ГОСТ 69, или на автоматических линиях, соответствующих установленным для них нормам точности.

При испытаниях обрабатывают заготовки из древесины хвойных пород по ГОСТ 9685, влажностью не более 15 % на режимах, указанных в табл. 3.

Таблица 3

Диаметр фрез, мм	Частота вращения шпинделя не более, мин^{-1}	Скорость подачи материала, м/мин	Глубина паза, мм, не более фрез	
			типа 1	типа 2
125	9000	10—12	15	10
160	8000		20	12
180	6200	16—18	25	15

(Измененная редакция, Изм. № 1).

5.8. Точность обработки пазов — Н13 по ГОСТ 6449.1.

5.9. Приемочные значения среднего и 95 %-ного периодов стойкости для выборки из 5 фрез не должны быть менее $\bar{T} = 240$ мин, $T_{95\%} = 120$ мин для фрез типа 1 и $\bar{T} = 180$ мин, $T_{95\%} = 90$ мин для фрез типа 2.

(Измененная редакция, Изм. № 1, 3).

6. ТРАНСПОРТИРОВАНИЕ И ХРАНЕНИЕ

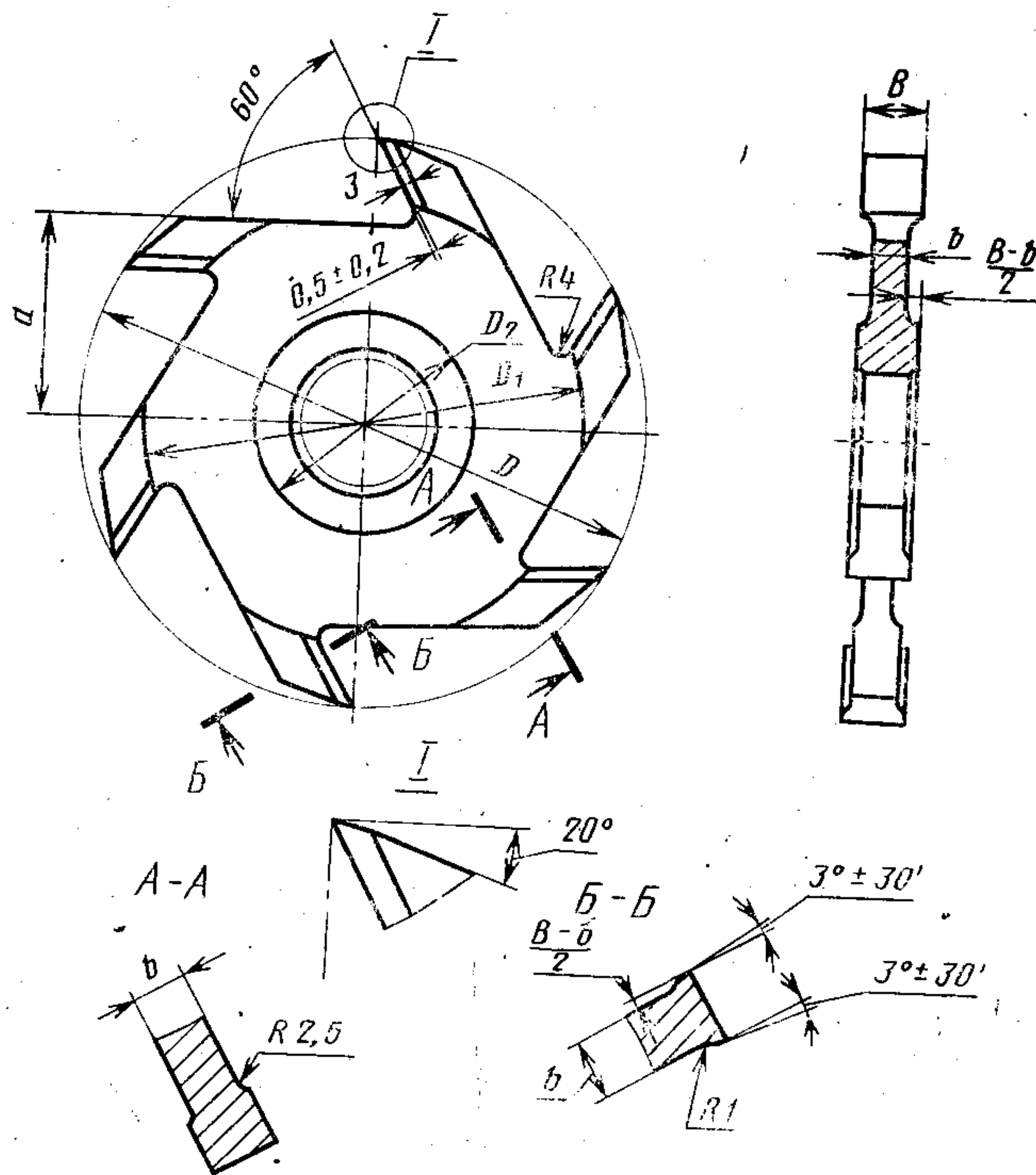
6.1. Транспортирование и хранение — по ГОСТ 18088.

Разд. 6. (Измененная редакция, Изм. № 1).

Разд. 7. (Исключен, Изм. № 1).

КОНСТРУКТИВНЫЕ РАЗМЕРЫ ФРЕЗ

1. Конструктивные размеры фрез типа I указаны на черт. 1 и в табл. 1.

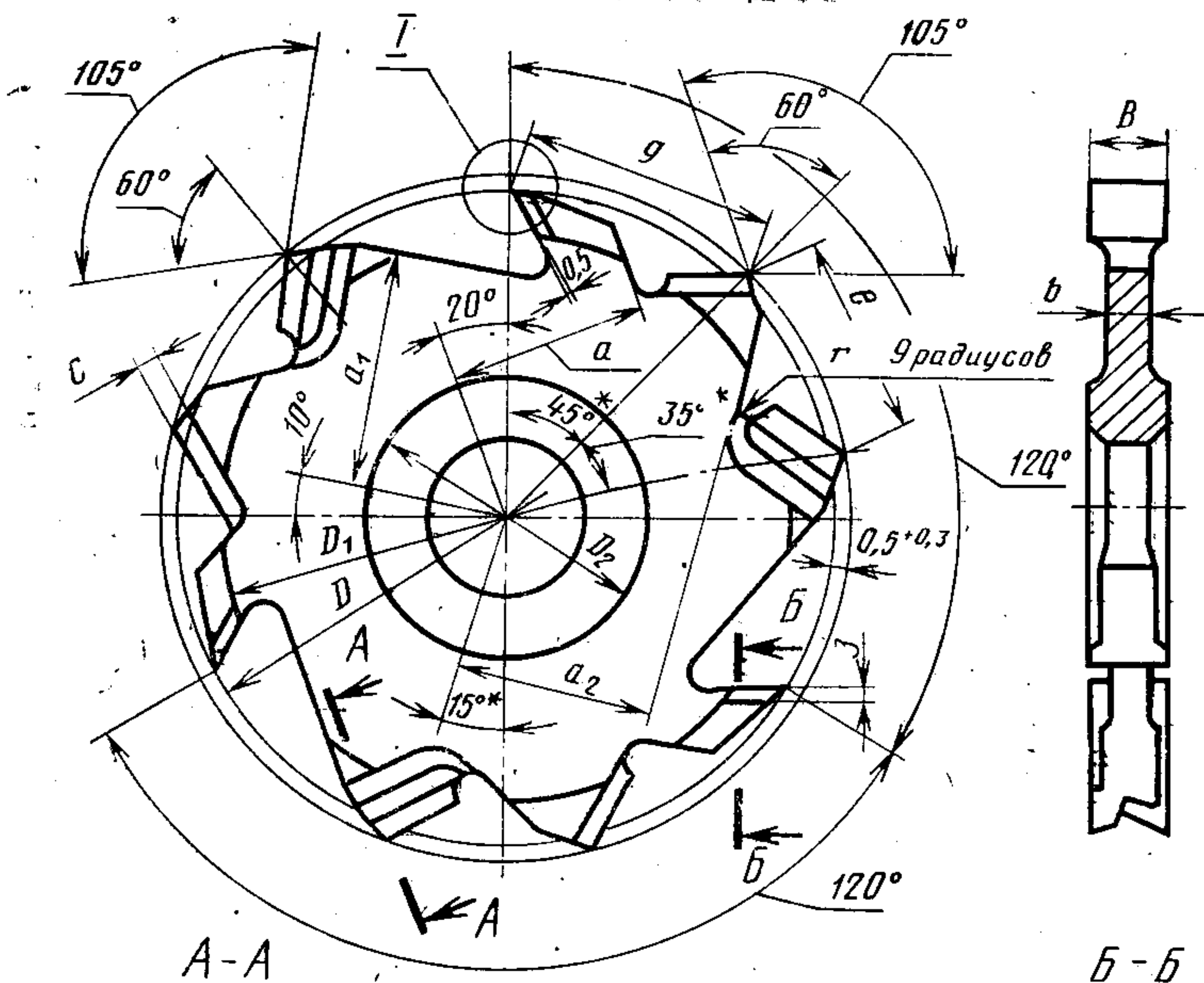


Черт. 1

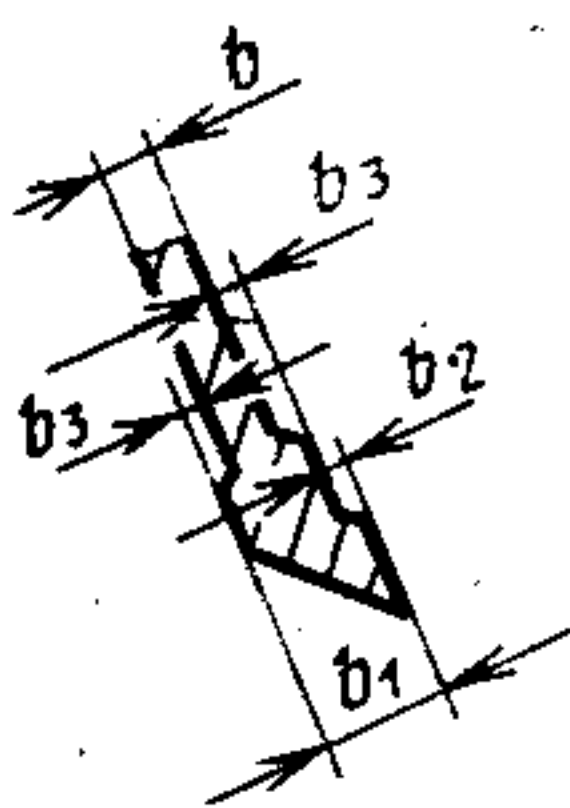
мм

<i>D</i>	<i>B</i>	<i>D</i> ₁	<i>D</i> ₂	•	•
125	4,0	98	60	42	2,8
	5,0				3,6
	6,0				4,2
	8,0				5,2
	10,0				7,0
	12,0				9,0
	14,0				10,0
	16,0				12,0
	18,0				14,0
	20,0				16,0
160	6,0	125	60	54	4,2
	8,0				5,2
	10,0				7,0
	12,0				9,0
	14,0				10,0
	16,0				12,0
	18,0				14,0
180	20,0	140	70	62	16,0
	6,0				4,2
	8,0				5,2
	10,0				7,0
	12,0				9,0
	14,0				10,0
	16,0				12,0
	18,0				14,0
20,0	16,0				

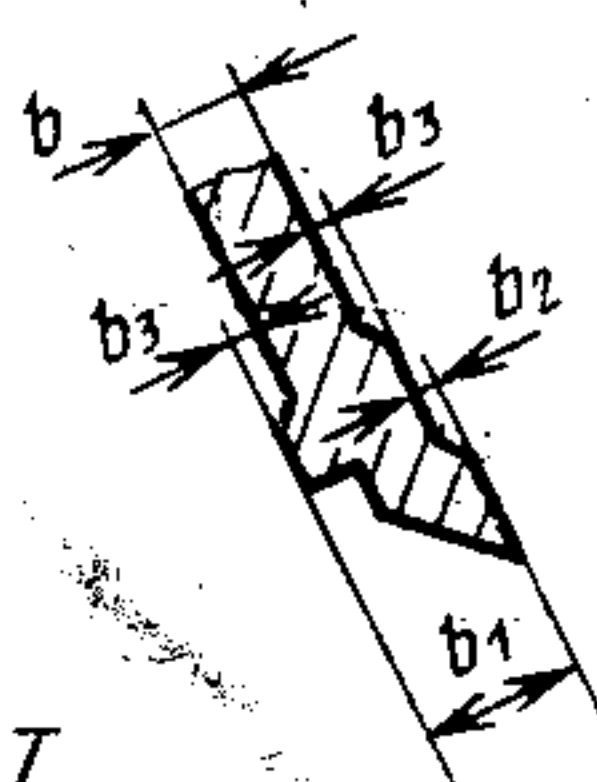
2. Конструктивные размеры фрез типа 2 приведены на черт. 2 и в табл. 2.



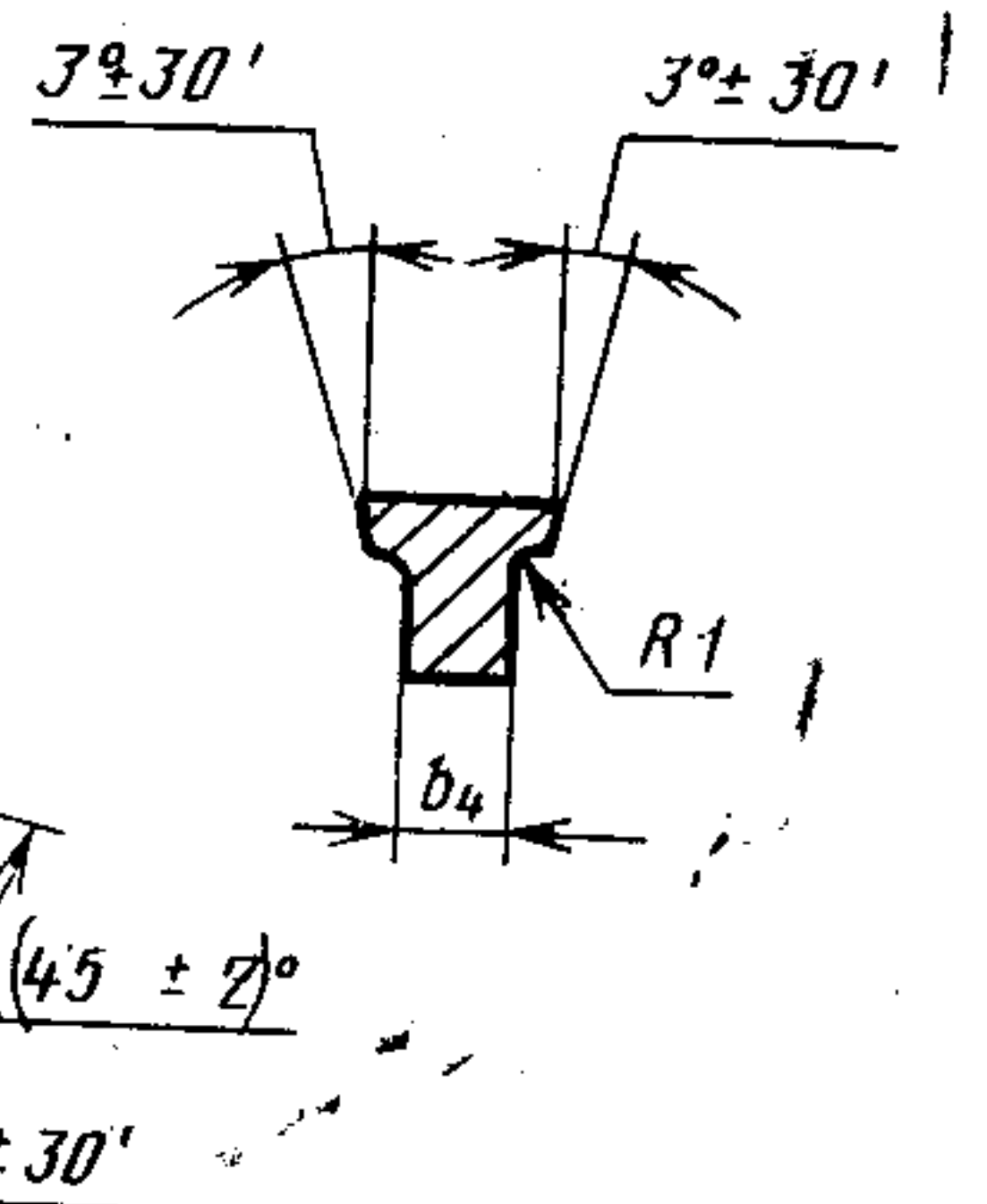
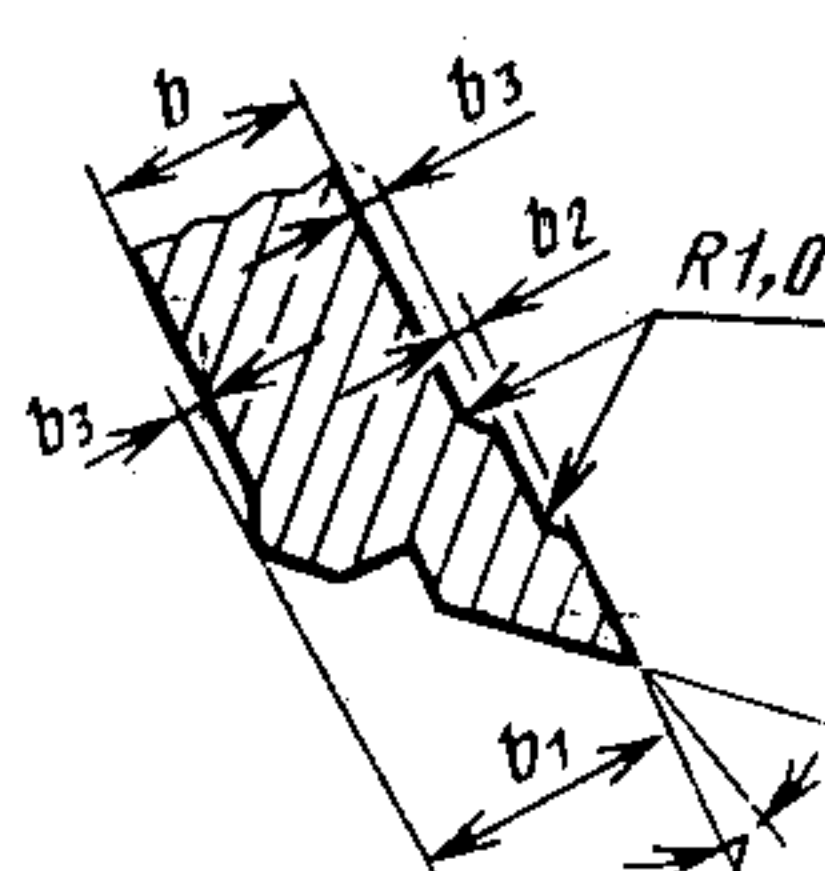
Для фрез
В = 4-6 мм



Для фрез
В = 8-12 мм



Для фрез
В = 14-20 мм



* Размер для справок

Черт. 2

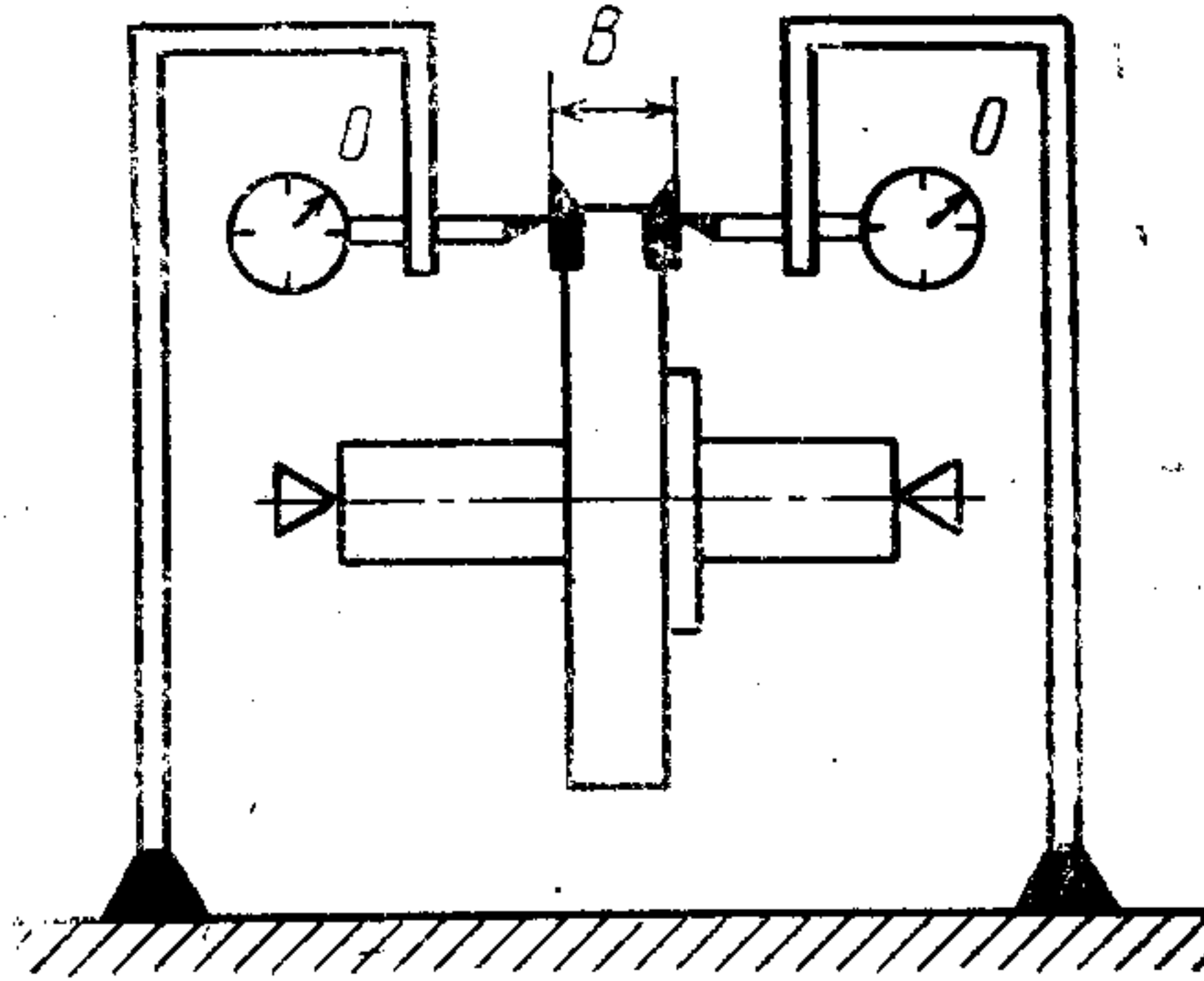
3. Предельные отклонения размеров, не ограниченных допусками, указанными в разд. 2 настоящего стандарта и на чертежах—отверстий H14; валов h14; остальных $\pm \frac{IT14}{2}$.

4. Допускается ленточка шириной не более 0,1 мм по боковым вспомогательным режущим кромкам.

MM

D	B	D ₁	D ₂	a	a ₁	a ₂	b	b ₁	b ₂	b ₃	b ₄	c	g	e	r
125	4	98	60	35	43,5	35	2,4	3,4	0,6	0,2	2,8	3	47,4	37,5	2,5
	5						3,2	0,7	3,6						
	6						3,8	0,9	4,2						
	8						5,2	1,2	5,6						
	10						7,0	1,5	7,6						
	12						9,0	1,5	9,6						
	14						10,0	1,5	11,0						
	16						12,0	1,5	13,0						
18	14,0	1,5	15,0												
20	16,0	1,5	17,0												
160	6	132	60	45	55,0	45	3,8	5,1	0,9	0,2	4,2	3	60,8	48,0	4,0
	8						5,2	1,2	5,6						
	10						7,0	1,2	7,6						
	12						9,0	1,5	9,6						
	14						10,0	1,5	11,0						
	16						12,0	1,5	13,0						
	18						14,0	1,5	15,0						
	20						16,0	1,5	17,0						
180	6	150	70	52	62,0	52	3,8	5,1	0,9	0,2	4,2	3	68,4	54,0	4,0
	8						5,2	1,2	5,6						
	10						7,0	1,2	7,6						
	12						9,0	1,5	9,6						
	14						10,0	1,5	11,0						
	16						12,0	1,5	13,0						
	18						14,0	1,5	15,0						
	20						16,0	1,5	17,0						

Схема измерения ширины фрез



Измерение ширины фрез, формирующих пазы в обрабатываемом материале, с учетом допусков на ширину и торцовое биение осуществляется по прилагаемой схеме.

Допускается применение других измерительных схем, обеспечивающих точность измерения в соответствии с п. 5.3.

(Введено дополнительно, Изм. № 2).

ИНФОРМАЦИОННЫЕ ДАННЫЕ

1. РАЗРАБОТАН И ВНЕСЕН Министерством станкостроительной и инструментальной промышленности СССР

РАЗРАБОТЧИКИ

Д. И. Семенченко, канд. техн. наук; В. Г. Морозов, канд. техн. наук; М. В. Лопачева

2. УТВЕРЖДЕН И ВВЕДЕН В ДЕЙСТВИЕ Постановлением Государственного комитета СССР по стандартам от 23.11.80 № 5144

3. Срок проверки 1991 г.; периодичность проверки — 5 лет

4. ВЗАМЕН ГОСТ 11290—74

5. ССЫЛОЧНЫЕ НОРМАТИВНО-ТЕХНИЧЕСКИЕ ДОКУМЕНТЫ

Обозначение НТД, на который дана ссылка	Номер пункта
ГОСТ 8.051—81	5.3
ГОСТ 9.014—78	2.18
ГОСТ 9.301—86	2.6
ГОСТ 69—75	5.7
ГОСТ 2789—73	2.8
ГОСТ 5950—73	2.2
ГОСТ 6449.1—82	5.8
ГОСТ 6631—74	2.6
ГОСТ 6735—73	5.7
ГОСТ 7016—82	2.16
ГОСТ 9013—59	5.4
ГОСТ 9378—75	5.2
ГОСТ 9685—61	5.7
ГОСТ 18088—83	2.18; 6.1
ГОСТ 23677—79	5.4
ГОСТ 23726—79	4.1

6. Ограничение срока действия снято по решению Межгосударственного совета по стандартизации, метрологии и сертификации (ИУС 2—93)

7. ПЕРЕИЗДАНИЕ (апрель 1994 г.) с Изменениями № 1, 2, 3, утвержденными в июне 1987 г., ноябре 1988 г., октябре 1993 г. (ИУС 10—87, 2—89, 7—94)