



**ГОСУДАРСТВЕННЫЙ СТАНДАРТ
СОЮЗА ССР**

КАУЧУКИ И РЕЗИНОВЫЕ СМЕСИ

**МЕТОД ОПРЕДЕЛЕНИЯ ВЯЗКОСТИ И СПОСОБНОСТИ
К ПРЕЖДЕВРЕМЕННОЙ ВУЛКАНИЗАЦИИ**

ГОСТ 10722—76

Издание официальное

**ГОСУДАРСТВЕННЫЙ КОМИТЕТ СТАНДАРТОВ
СОВЕТА МИНИСТРОВ СССР**

Москва

КАУЧУКИ И РЕЗИНОВЫЕ СМЕСИ**Метод определения вязкости и способности к преждевременной вулканизации**

Rubber and rubber compounds. Test methods for the determination of viscosity and tendency to scorching

**ГОСТ
10722-76**

Взамен
ГОСТ 10722-64

Постановлением Государственного комитета стандартов Совета Министров СССР от 1 июня 1976 г. № 1356 срок действия установлен

с 01.01. 1977 г.
до 01.01. 1982 г.

Несоблюдение стандарта преследуется по закону

Настоящий стандарт распространяется на каучуки и резиновые смеси и устанавливает метод определения вязкости, перепада вязкости, способности к преждевременной вулканизации и эластического восстановления материала при деформации сдвига с заданной скоростью на ротационном дисковом вискозиметре типа Муни.

Стандарт соответствует международному стандарту ИСО МС 667—75 и рекомендации ИСО Р 289—63, за исключением значения максимального усилия закрытия испытательной камеры прибора и погрешности поддержания скорости вращения ротора.

Стандарт соответствует рекомендации СЭВ РС 1713—69 в части скорости вращения и высоты диска ротора, погрешности поддержания температуры испытания, формы записи результатов испытания по показателю вязкости, допускаемых расхождений показателей испытания.

1. МЕТОД ОТБОРА ОБРАЗЦОВ

1.1. Каждый образец должен состоять из двух дисков диаметром 45—50 мм и толщиной 6—8 мм. Один из дисков должен иметь в центре отверстие диаметром 10—12 мм для стержня ротора.

1.2. Диски заготавливают вырубными ножами из пластин каучука или резиновой смеси.

Издание официальное

Перепечатка воспрещена



Переиздание. Август 1977 г.

© Издательство стандартов, 1978

1.3. Режим обработки пластин должен обеспечивать монолитность материала и отсутствие в нем воздушных включений.

Режим обработки и время выдержки пластин перед испытанием устанавливают в нормативно-технической документации на испытуемый материал. При отсутствии указаний в нормативно-технической документации время выдержки должно быть 2—24 ч для каучуков и 2—72 ч для резиновых смесей.

1.4. При заготовке образцов допускается использовать более тонкие пластины и накладывать их друг на друга для получения требуемой высоты образца.

1.5. Образцы для испытания хранят при температуре окружающей среды.

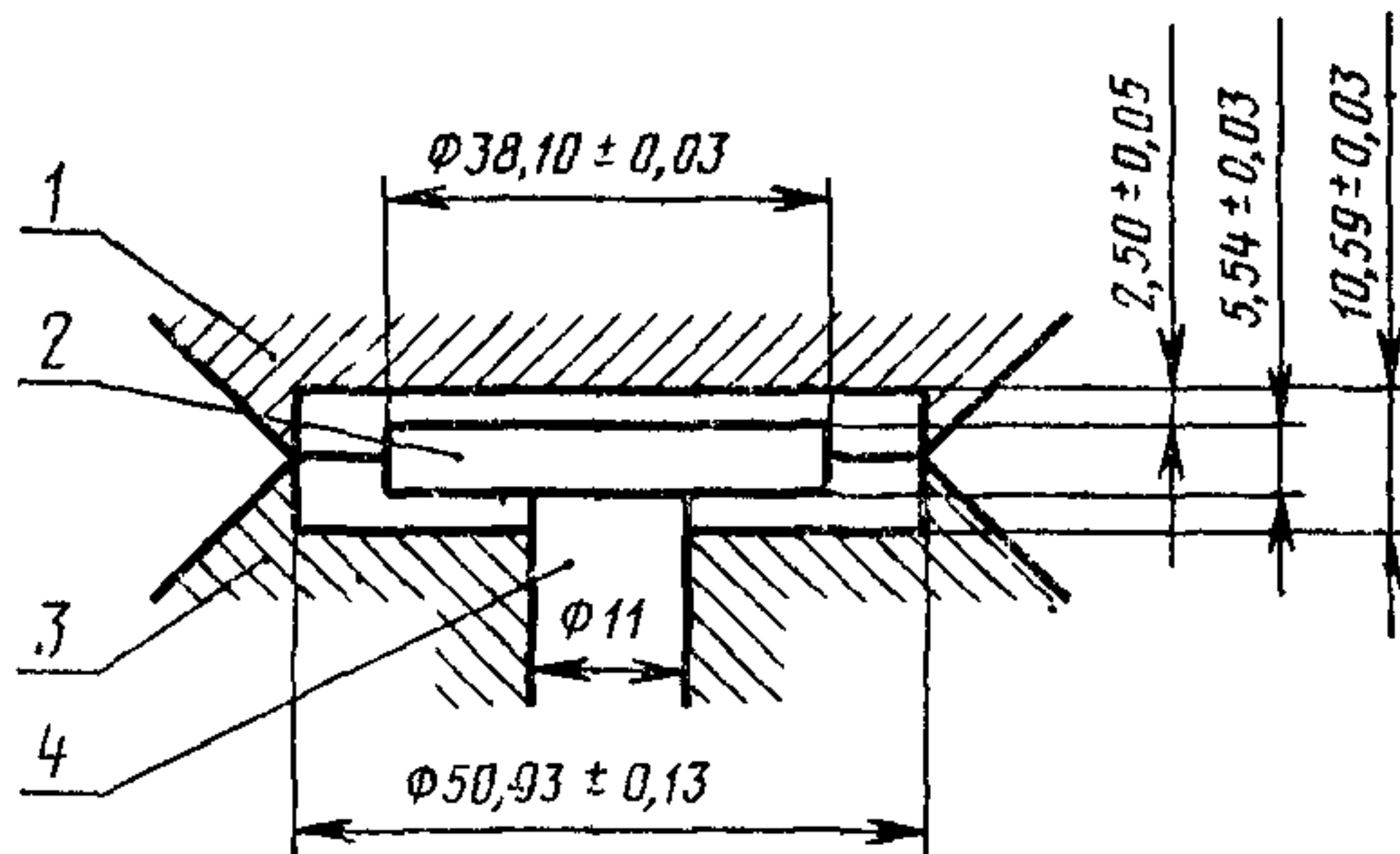
2. АППАРАТУРА

2.1. Испытательная камера

2.1.1. Испытательная камера (черт. 1) должна состоять из двух цилиндрических полуформ, закрепленных соответственно в двух плоскопараллельных плитах (подвижной и неподвижной), и ротора, представляющего собой стержень с дисковой головкой. Прибор оснащают большим и малым роторами. Диаметр дисковой головки большого ротора — $38,10 \pm 0,03$ мм, малого ротора — $30,48 \pm 0,03$ мм.

Примечание. Если при испытании на большом роторе вязкость материала превышает 180 – 200 единиц по Муни, применяют малый ротор.

Результаты испытаний на большом и малом роторах не сопоставимы.



1—верхняя цилиндрическая полуформа, 2—дисковая головка ротора; 3—нижняя цилиндрическая полуформа; 4—стержень ротора

Черт. 1

2.1.2. На плоских и боковых поверхностях цилиндрических полуформ и дисковой головки ротора должна быть нанесена насечка прямоугольной формы (черт. 2). На плоских поверхностях цилиндрических полуформ и дисковой головки ротора допускается также радиальная (V-образная) насечка (черт. 3).

Высоту испытательной камеры и ротора следует измерять от вершины насечки, имеющейся на их плоских поверхностях.

2.1.3. Ротор, расположенный в центре испытательной камеры (см. черт. 1), должен легко выниматься и вставляться в нее. Затекание материала в зазор между стержнем ротора и поверхностью отверстия в нижней полуформе, в которое вставляется ротор, не допускается.

Несовпадение осей испытательной камеры и ротора не должно быть более 0,013 мм.

Биение торцов ротора не должно быть более 0,01 мм.

Примечание. Проведение испытания с использованием ротора, имеющего стержень с буртиком, а также с использованием радиальной насечки на горизонтальной поверхности камеры и ротора, доходящей до их краев, допускается до 01.01. 1980 г.

2.2. Устройство для закрытия испытательной камеры

2.2.1. Закрытие или открытие испытательной камеры производят при помощи специального устройства пневматическим, гидравлическим или механическим способом. Это устройство должно обеспечить надежное закрытие испытательной камеры и удержание ее в таком виде в течение всего процесса испытания при усилии от 13720 Н (1400 кгс) до 19600 Н (2000 кгс). Рекомендуется оснащать прибор устройством для регулирования усилия от 19600 Н (2000 кгс) до 3430 Н (350 кгс) без открытия камеры.

2.2.2. Правильность закрытия испытательной камеры следует проверять, помещая между верхней и нижней полуформами папирсную бумагу толщиной не более 0,04 мм (ГОСТ 3479—75), на которой при правильном закрытии должен оставаться равномерный отпечаток.

2.2.3. Частота вращения ротора или камеры должна составлять $2,0 \pm 0,1$ об/мин.

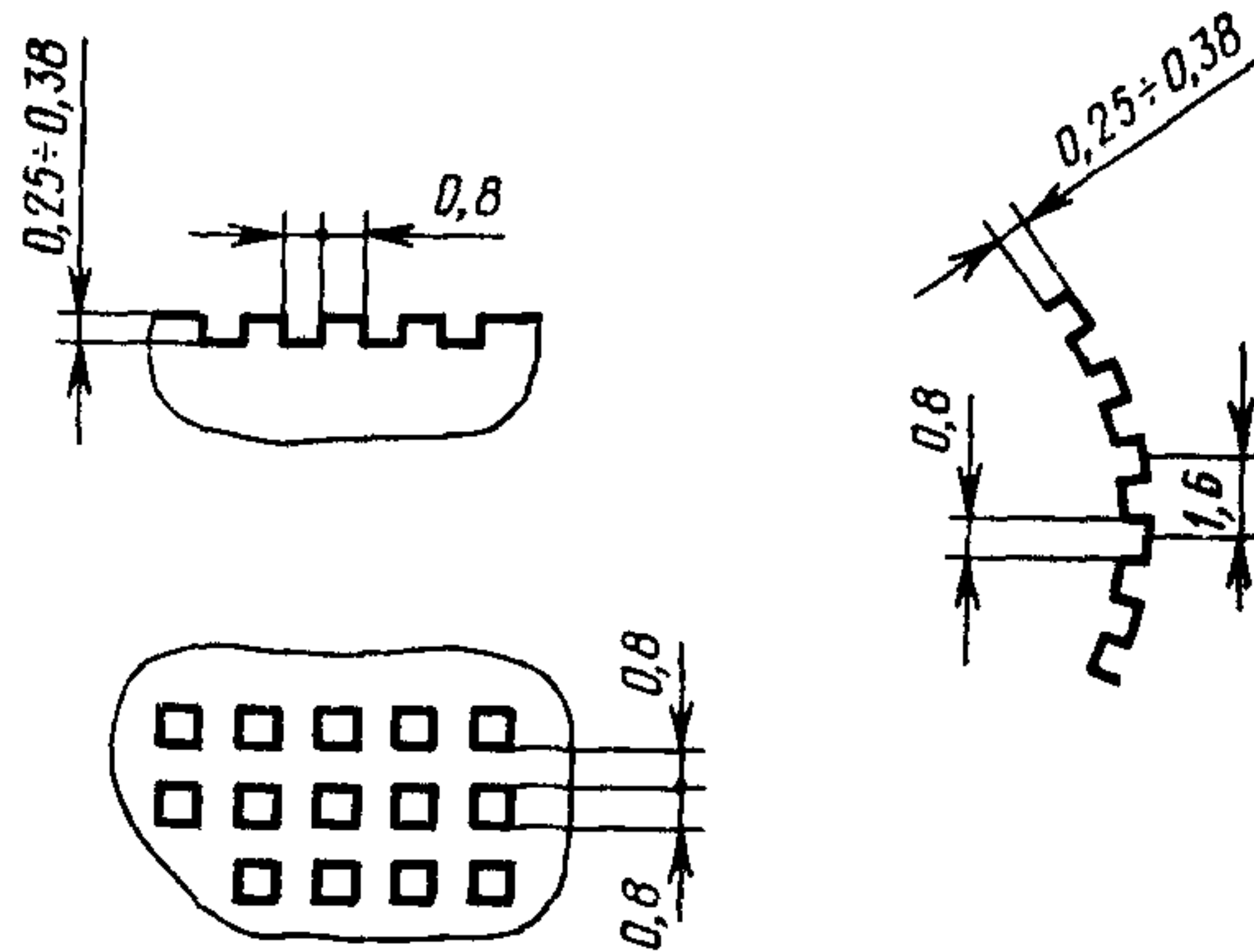
2.3. Шкала измерения крутящего момента на оси ротора

2.3.1. Шкала измерения крутящего момента на оси ротора (момента вязкого сопротивления испытуемого материала) должна быть линейной, градуированной в условных единицах вязкости по Муни и обеспечивать измерение вязкости от 0 до 200 единиц по Муни с погрешностью не более $\pm 0,5$ единиц по Муни.

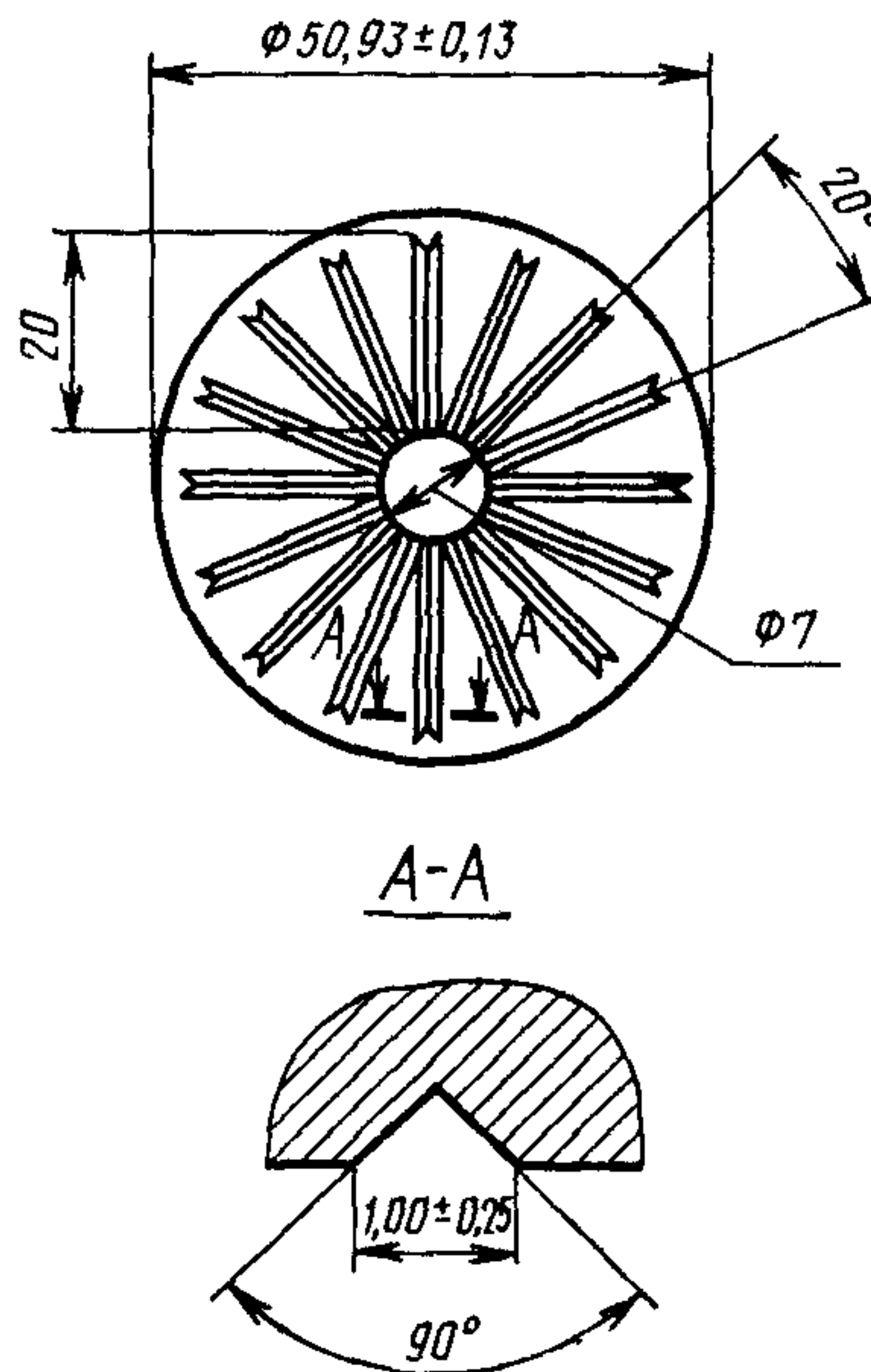
Примечание. Проведение испытания с использованием прибора, шкала которого проградуирована в единицах, отличных от единиц вязкости по Муни, допускается до 01.01. 1980 г.

2.3.2. Крутящий момент на оси ротора, равный $8,30 \pm 0,02$ Н·м ($84,6 \pm 0,2$ кгс·см) должен соответствовать $100,0 \pm 0,5$ единицам вязкости по Муни.

2.3.3. При вращении ротора в пустой испытательной камере показания должны быть от 0 до 0,5 единиц вязкости по Муни.

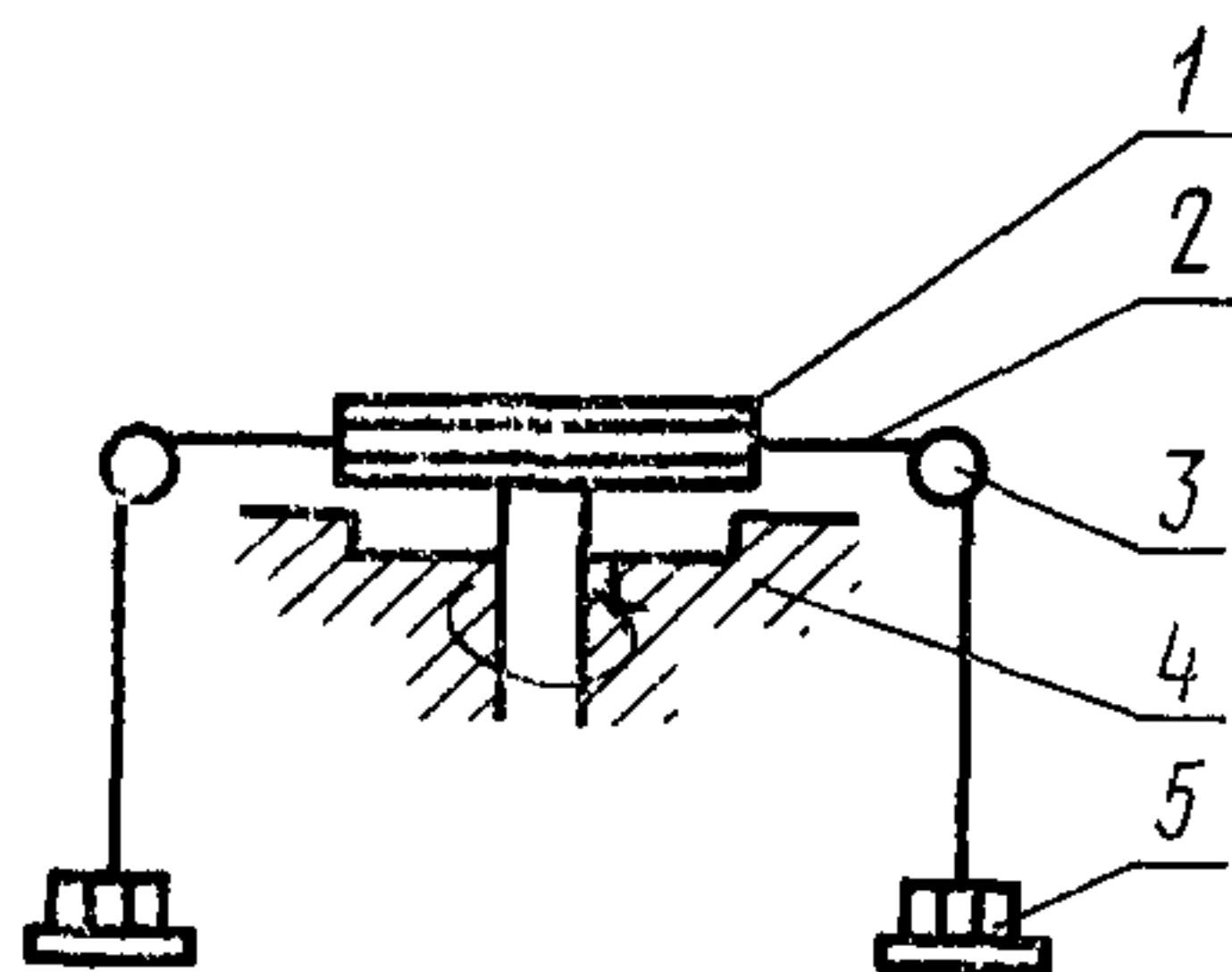


Черт. 2



Черт. 3

2.3.4. При круглосуточной работе прибора шкалу крутящего момента на оси ротора следует градуировать не менее одного раза в сутки при температуре испытательной камеры $100,0 \pm 0,5^\circ\text{C}$ специальным устройством, схема которого показана на черт. 4.



1—градуировочный ротор; 2—трос;
3—направляющий ролик; 4—нижняя
половина камеры; 5—груз.

Черт. 4

2.3.5. Шкалу градуируют посредством двух грузов массой 10 кг класса точности 0,1, соединенных с градуировочным ротором проволокой диаметром не более 0,55 мм (ГОСТ 3282—74), проходящей через направляющие ролики без трения.

При вращении градуировочного ротора в открытой испытательной камере с частотой $2,0 \pm 0,1$ об/мин без грузов показания на шкале крутящих моментов должны составлять $\pm 0,5$ единиц вязкости по Муни и $100,0 \pm 0,5$ единиц вязкости по Муни при крутящем моменте $8,30 \pm 0,02$ Н·м.

2.3.6. Прибор должен обеспечивать проведение испытаний при температурах от 25 до 180°C с погрешностью не более $\pm 0,5^\circ\text{C}$.

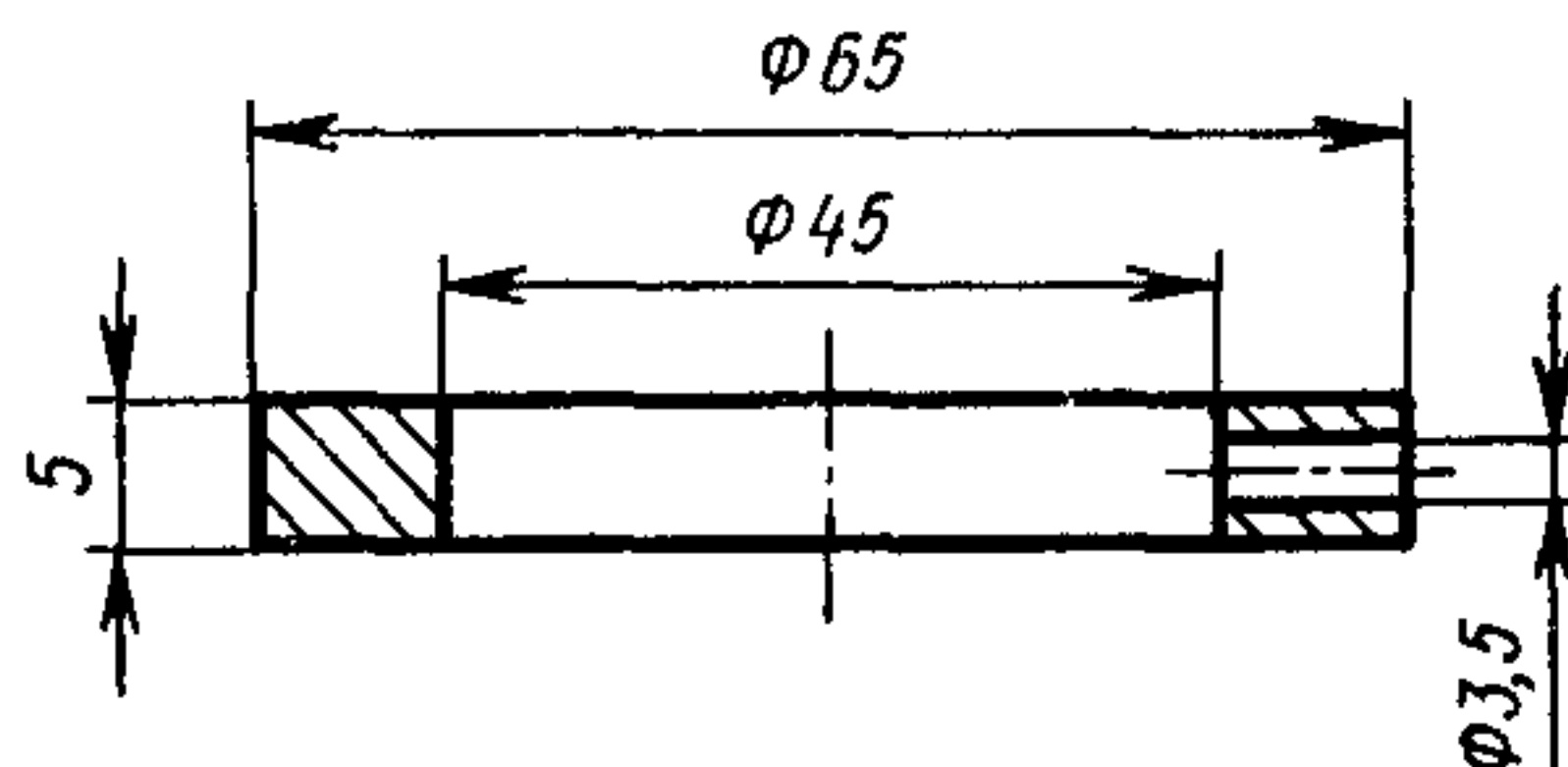
Примечание. Проведение испытания на приборах, обеспечивающих максимальную температуру в испытательной камере 150°C и погрешностью не более $\pm 1^\circ\text{C}$, допускается до 01.01. 1980 г.

2.3.7. За температуру испытания принимают равновесную температуру, которая устанавливается в пустой закрытой испытательной камере с ротором.

2.3.8. Показания приборов, измеряющих температуру, необходимо контролировать с погрешностью не более $\pm 0,5^\circ\text{C}$ с помощью термоэлемента, вводимого до центра камеры через отверстие в специальном кольце (черт. 5), зажимаемом между полуформами.

Контроль правильности показаний температуры рекомендуется осуществлять не менее одного раза в месяц.

2.4. Рекомендуется использовать устройство для измерения угла обратного поворота ротора после его отклонения от привода, обеспечивающее измерение угла обратного поворота ротора от 0 до 50° с погрешностью не более $\pm 0,5^\circ$.



Черт. 5

2.5. Рекомендуется оснащать прибор автоматическими регистрирующими приспособлениями для записи кривой зависимости вязкости от времени.

3. ПОДГОТОВКА К ИСПЫТАНИЮ

3.1. Закрытую испытательную камеру с ротором нагревают до заданной температуры. Температуру испытания устанавливают в нормативно-технической документации на испытуемый материал. При отсутствии указаний в нормативно-технической документации показатель вязкости, перепад вязкости и эластическое восстановление образца определяют при 100°C, время начала подвулканизации и скорость подвулканизации — при 120 или 140°C.

3.2. Устанавливают усилие закрытия испытательной камеры в соответствии с нормативно-технической документацией на испытуемый материал. При отсутствии в нормативно-технической документации соответствующих указаний рекомендуется усилие закрытия 13720 ± 200 Н (1400 ± 20 кгс).

3.3. Проверяют соответствие прибора требованиям п. 2.4.3. при вращении ротора в пустой испытательной камере, нагретой до заданной температуры.

3.4. Диск образца с отверстием надевают на стержень ротора, другой диск помещают на верхнюю плоскость головки ротора.

3.5. Ротор с образцом устанавливают в испытательную камеру и закрывают ее.

3.6. Для уменьшения загрязнения испытательной камеры и ротора испытываемым материалом между образцом и поверхностями испытательной камеры и ротора допускается применять прокладки из целлофана толщиной не более 0,03 мм (ГОСТ 7730—74).

4. ПРОВЕДЕНИЕ ИСПЫТАНИЯ

4.1. Образец в закрытой камере прогревают при температуре испытания в течение времени, установленного в нормативно-технической документации на испытуемый материал. При отсутствии в нормативно-технической документации соответствующих указаний образец прогревают в течение 1 мин, после чего приводят во вращение ротор.

4.2. Определение показателей испытания

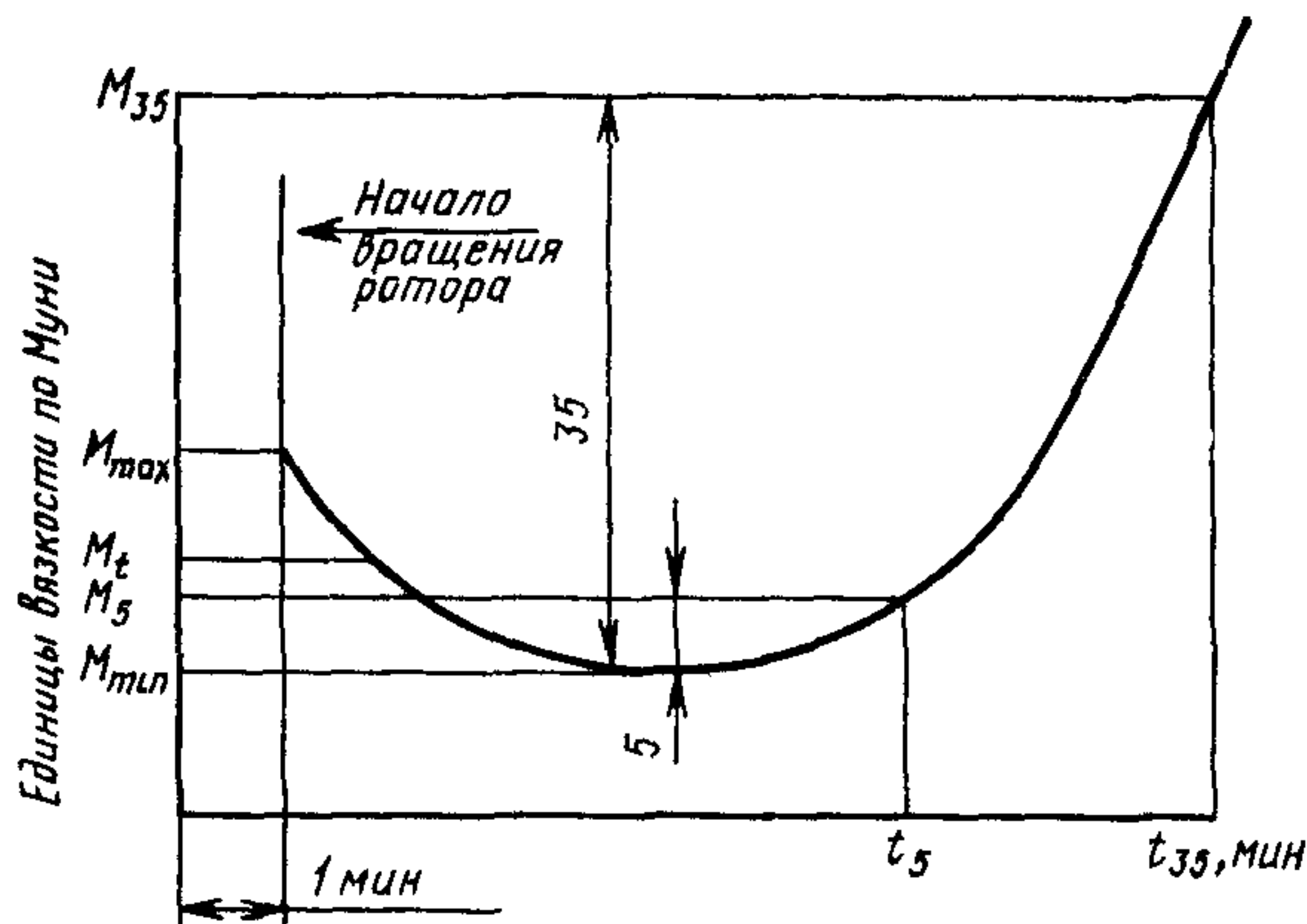
4.2.1. Вязкость M_t (черт. 6) измеряют значением крутящего момента на оси ротора по истечении времени его вращения, указанного в нормативно-технической документации на испытуемый материал. При отсутствии в нормативно-технической документации соответствующих указаний M_t измеряют по истечении 4 мин от начала вращения ротора.

При отсутствии автоматической записи вязкости следует начать наблюдение за показаниями шкалы прибора за 30 с до за-

данного времени измерения. Наименьшее показание, полученное в течение этого времени, принимают за вязкость M_t .

4.2.2. Перепад вязкости J , характеризующий относительное уменьшение вязкости в течение заданного времени от начала вращения ротора, определяют с помощью двух значений вязкости: максимального M_{\max} и M_t . Измерение вязкости M_{\max} (см. черт. 6) производят на пятой секунде от начала вращения ротора, значение вязкости M_t определяют в соответствии с п. 4.2.1.

4.2.3. Способность резиновых смесей к преждевременной вулканизации характеризуют началом и скоростью подвулканизации. Для определения начала и скорости подвулканизации регистрируют показатели t_5 и t_{35} , характеризующие время в минутах от начала испытания, при котором вязкость образца превышает минимальную M_{\min} соответственно на 5 и 35 единиц (M_5 и M_{35} —см. черт. 6).



Черт. 6

При определении способности резиновых смесей к преждевременной вулканизации продолжительность предварительного прогрева образца учитывают как время испытания; испытание проводят до тех пор, пока вязкость не превысит минимального значения M_{\min} (см. черт. 6) на 40 единиц по Муни.

Если вязкость образца через 45 мин от начала испытания не превысит минимальную на 40 единиц, испытание заканчивают и проводят экстраполяцию кривой зависимости показателя вязкости от продолжительности испытания (см. черт. 6) до значения вязкости, равного $M_{\min} + 35$ единиц.

При отсутствии в приборе автоматической записи вязкости последнюю следует регистрировать не реже чем через каждую ми-

нугу. При этом за показаниями по шкале следят в интервале ± 15 с от заданного времени и регистрируют самое низкое значение вязкости, полученное в этом интервале времени.

4.2.4. Эластическое восстановление образца (показатель необязательный) характеризуют углом обратного поворота ротора после прекращения его вращения в испытательной камере с материалом. Показатель эластического восстановления определяют после измерения вязкости M_t (п. 4.2.1) без открытия испытательной камеры.

Значение угла обратного поворота ротора регистрируют по истечении времени, установленного в нормативно-технической документации на испытуемый материал. При отсутствии в нормативно-технической документации соответствующих указаний показатель эластического восстановления образца определяют через 30 с после прекращения вращения ротора.

4.3. По окончании испытания раскрывают испытательную камеру и вынимают образец. Испытательную камеру и ротор следует очистить.

5. ОБРАБОТКА РЕЗУЛЬТАТОВ

5.1. Вязкость M_t выражают в условных единицах вязкости по Муни с указанием ротора (большого или малого), на котором проведено испытание, времени прогрева образца, времени вращения ротора и температуры испытания.

Пример записи результата испытания:

50 МБ1+4 (100°C),

где

50 М — число единиц по Муни;

Б — большой ротор;

1 — время предварительного прогрева, мин;

4 — время вращения ротора, мин;

100 — температура испытания, °С.

5.2. Перепад вязкости J вычисляют по формуле

$$J = \frac{M_{\max} - M_t}{M_t}.$$

5.3. Начало подвулканизации резиновой смеси характеризуют временем t_5 (см. черт. 6) в минутах. Скорость подвулканизации Δt выражают в минутах и вычисляют по формуле $\Delta t = t_{35} - t_5$.

5.4. Эластическое восстановление образца выражают в градусах с указанием ротора (большого или малого), на котором проведено испытание, времени прогрева образца, времени вращения ротора, времени обратного поворота ротора и температуры испытания.

Пример записи результата испытания:
12 ЭБ1+4+30 (100°C),

где

- 12 Э — угол обратного поворота ротора, град.;
- Б — большой ротор;
- 1 — время предварительного прогрева, мин;
- 4 — время вращения ротора, мин;
- 30 — время обратного поворота ротора, с;
- 100 — температура испытания, °С.

5.5. За результат испытания принимают среднее арифметическое результатов испытаний не менее двух образцов. Допускаемые расхождения результатов испытаний каждого образца от среднего арифметического не должны превышать:

- ±2,5% — по показателю вязкости M_t до 90 единиц;
- ±2 единицы — по показателю вязкости свыше 90 единиц;
- ±10% — по перепаду вязкости J ;
- ±10% — по времени начала подвулканизации t_5 ;
- ±10% — по скорости подвулканизации Δt ;
- ±10% — по эластическому восстановлению образца Э.

Редактор В. С. Бабкина
Технический редактор Ф. И. Шрайбштейн
Корректор В. А. Ряукайте

Сдано в наб. 20 02 78 Подг. в печ. 13 04.78 0,625 п. л. 0,55 уч.-изд. л Тир 6000 Цена 3 коп.

Ордена «Знак Почета» Издательство стандартов, Москва, Д-557, Новопресненский, пер., д. 3.
Вильнюсская типография Издательства стандартов, ул. Миндауго, 12/14. Зак. 1064

Изменение № 1 ГОСТ 10722—76 Каучуки и резиновые смеси. Метод определения вязкости и способности к преждевременной вулканизации

Постановлением Государственного комитета СССР по стандартам от 81 10 27 № 4690 срок введения установлен

с 82 02 01

Пункт 2.1.1. Чертеж 1. Заменить размеры: $\varnothing 38,10 \pm 0,03$ на D , $\varnothing 11$ на d .

Пункт 2.1.1. Заменить слова: « $38,10 \pm 0,03$, малого ротора — $30,48 \pm 0,03$ мм» на « $D — (38,10 \pm 0,03)$ мм, малого ротора — $(30,48 \pm 0,03)$ мм, диаметр стержня ротора $d — 11_{-2}^{+0}$ мм».

Пункт 2.1.3. Примечание исключить.

Пункт 2.2.1 изложить в новой редакции:

«2.2.1. Закрытие или открытие испытательной камеры проводят при помощи специального устройства пневматическим, гидравлическим или механическим способом. Это устройство должно обеспечить надежное закрытие испытательной

(Продолжение см. стр. 150)

камеры и удерживание ее в таком виде в течение всего процесса испытания при усилии от 11270 Н (1150 кгс) до 19600 Н (2000 кгс). Если максимальное значение вязкости в процессе испытания материала не превышает 150 единиц по Муни, допускается усилие закрытия испытательной камеры 6860 Н (700 кгс). Рекомендуется оснащать прибор устройством для регулирования усилия от 19600 Н (2000 кгс) до 3430 Н (350 кгс) без открытия камеры».

Пункт 2.3.1 дополнить абзацем:

«Допускается использование приборов, обеспечивающих измерение вязкости от 0 до 150 единиц по Муни»;

примечание исключить.

Пункт 2.3.6. Примечание исключить.

Пункт 3.3. Заменить ссылку: п. 2.4.3 на п. 2.3.3.

(ИУС № 1 1982 г.)

Изменение № 2 ГОСТ 10722—76 Каучуки и резиновые смеси. Метод определения вязкости и способности к преждевременной вулканизации

Постановлением Государственного комитета СССР по стандартам от 19.08.86 № 2429 срок введения установлен

с 01.01.87

Под наименованием стандарта проставить код: ОКСТУ 2509.

Вводная часть. Второй абзац. Заменить ссылку: ИСО МС 667—75 на МС ИСО 667—81;

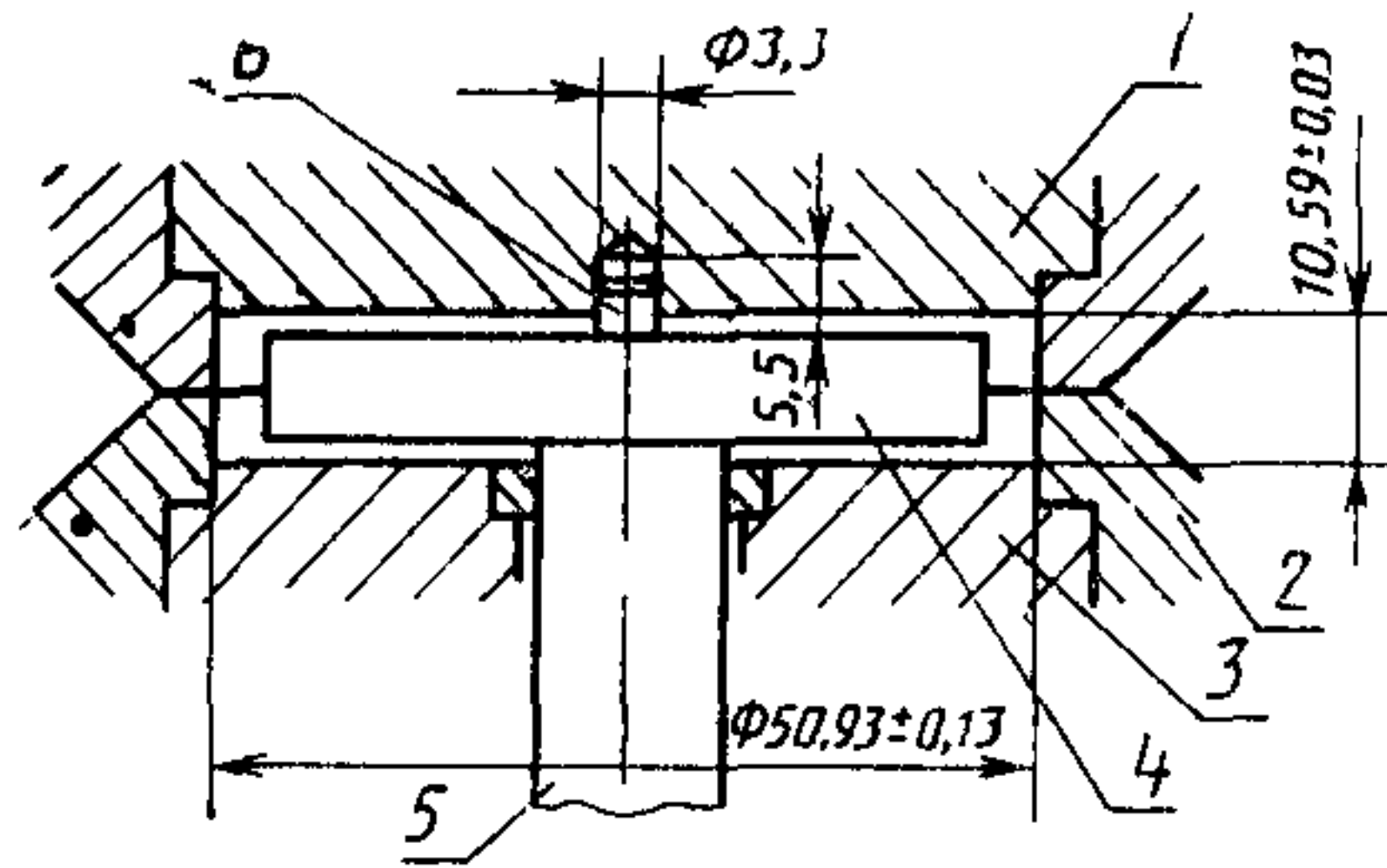
(Продолжение см. с. 212)

(Продолжение изменения к ГОСТ 10122—76)

третий абзац изложить в новой редакции: «Стандарт соответствует СТ СЭВ 3667—82 в части скорости вращения и высоты диска ротора, погрешности поддержания температуры испытания, формы записи результатов испытания по показателю вязкости».

(Продолжение см. с. 213)

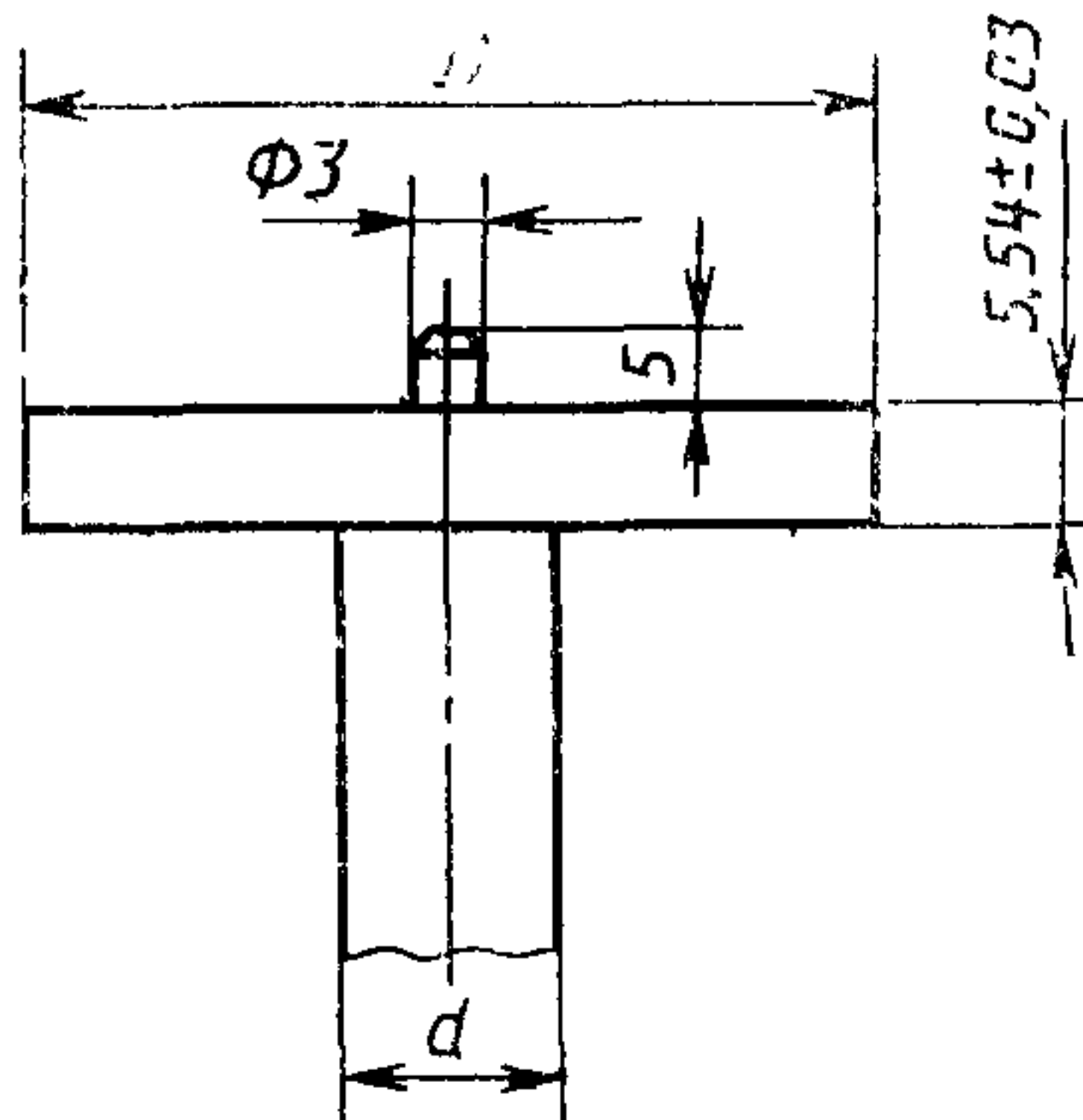
Пункт 2.1.1. Чертеж 1 заменить новым:



1—верхняя полуформа, 2—держатель полуформы; 3—нижняя полуформа 4—головка ротора; 5—стержень ротора; 6—штифт ротора

Черт. 1

заменить слово: «и ротора» на «и ротора (черт. 1а)»;
дополнить чертежом — 1а:



Черт. 1а

(Продолжение см. с. 214)

(Продолжение изменения к ГОСТ 10722—76)

дополнить абзацем: «Допускается до 01.01.88 применять для определения вязкости приборы ВР-2, ВР-3 и ПГМ».

Пункт 2.1.2. Заменить слова: «На плоских и боковых поверхностях» на «На плоских и боковых поверхностях или только на плоских поверхностях».

Пункт 2.1.3. Заменить ссылку: «см. черт. 1» на «см. черт. 1а»;

дополнить абзацем: «Допускается применять ротор без штифта».

Пункт 2.2.1. Заменить слова: «при усилии от 11270 Н (1150 кгс) до 19600 Н (2000 кгс)» на «при усилии не менее $(11,5 \pm 0,5)$ кН $[(1175 \pm 51)$ кгс]».

Пункт 2.2.2. Заменить ссылку: ГОСТ 3479—75 на ГОСТ 3479—85.

Пункт 2.3.5. Первый абзац изложить в новой редакции: «Шкалу градуируют калибровочными грузами класса точности 0,1, соединенными проволокой диаметром не более 0,55 мм (ГОСТ 3282—74) с градуировочным приспособлением, входящим в комплект прибора».

Пункт 3.2 изложить в новой редакции: «3.2. Усилие закрытия испытательной камеры устанавливают в соответствии с нормативной документацией на прибор. При наличии в приборе устройства для регулирования усилия закрытия испытательной камеры устанавливают усилие $(11,5 \pm 0,5)$ кН $[(1175 \pm 51)$ кгс]».

(ИУС № 11 1986 г.)

Изменение № 3 ГОСТ 10722—76 Каучуки и резиновые смеси. Метод определения вязкости и способности к преждевременной вулканизации

Утверждено и введено в действие Постановлением Государственного комитета СССР по стандартам от 22.12.87 № 4780

Дата введения 01.06.88

Вводная часть Второй абзац. Заменить ссылку: МС ИСО 667—81 на МС ИСО 667—85.

(Продолжение см. с. 284)

(Продолжение изменения к ГОСТ 10722—76)

Пункт 2.1.1. Последний абзац. Заменить срок: «до 01.01.88» на «до 01.01.90».

(ИУС № 3 1988 г.)

Изменение № 4 ГОСТ 10722—76 Каучуки и резиновые смеси. Метод определения вязкости и способности к преждевременной вулканизации

Утверждено и введено в действие Постановлением Государственного комитета СССР по стандартам от 16.06.89 № 1686

Дата введения 01.01.90

На обложке и первой странице под обозначением стандарта указать обозначение: **(СТ СЭВ 3662—88)**.

Вводная часть. Второй, третий абзацы исключить.

(Продолжение см. с. 196)

Пункт 1.5 дополнить словами: «без нагрузки, не укладывая один на другой»

Пункт 2.1.2. Чертеж 2. Заменить значения: 0,8 на $0,80 \pm 0,02$ (4 раза); $0,25 \div 0,38$ на $0,30 \pm 0,05$ (2 раза); 1,6 на $1,60 \pm 0,04$;

чертеж 3. Заменить значение: $1,00 \pm 0,25$ на $1,0 \pm 0,1$.

Пункт 2.1.3 дополнить абзацем: «Расстояние между ротором и поверхностями полуформ должно быть $(2,50 \pm 0,25)$ мм».

Пункт 2.2.1 после слов «всего процесса» изложить в новой редакции: «испытания, усилие закрытия камеры, если нет других указаний на испытуемый материал, должно быть $(11,0 \pm 0,5)$ кН. При вязкости материала менее 50 единиц усилие закрытия камеры — 8,0 кН.

(Продолжение см с 197)

(Продолжение изменения к ГОСТ 10722—76)

Допускается до 01.01.93 применять приборы с усилием закрытия камеры 6,8 кН, а также приборы с устройством для регулирования усилия до 3,4 кН без открытия камеры».

Пункт 2.2.3. Заменить значение: $2,0 \pm 0,1$ об/мин на $(2,00 \pm 0,02)$ мин⁻¹;
дополнить абзацем: «Допускается до 01.01.93 применять приборы с предельным отклонением на величину скорости вращения ротора $\pm 0,1$ мин⁻¹».

Пункт 3.1. Заменить слова: «показатель вязкости» на «показатель вязкости, дельту Муни».

Пункт 3.2. Заменить слова: «с нормативной документацией на прибор» на «с нормативно-технической документацией на испытуемый материал».

Раздел 4 дополнить пунктом — 4.2.2а: (после п. 4.2.1): «4.2.2а. Для определения дельты Муни вязкость измеряют через 1,5 и 15,0 мин после начала вращения ротора».

(Продолжение см. с.198)

(Продолжение изменения к ГОСТ 10722—76)

Раздел 5 дополнить пунктом — 5.2а (после п. 5.1): «5.2а. Дельту Муни каучука (ΔM) определяют как разность вязкости, измеренной за время между 15,0 и 1,5 мин испытания от начала вращения ротора.

Пример записи результата испытания

26 МБ (15,0—1,5), 100 °С,

где 26 М — число единиц по Муни;

Б — большой ротор;

15,0 и 1,5 — время, по истечении которого измеряют вязкость, мин;

100 °С — температура испытания».

Пункт 5.5. Заменить значение: $\pm 2,5\%$ на $\pm 1\%$.

(ИУС № 9 1989 г.)