

ГОСТ 10550—93

МЕЖГОСУДАРСТВЕННЫЙ СТАНДАРТ

МАТЕРИАЛЫ ТЕКСТИЛЬНЫЕ. ПОЛОТНА

МЕТОДЫ ОПРЕДЕЛЕНИЯ ЖЕСТКОСТИ ПРИ ИЗГИБЕ

Издание официальное

БЗ 11—12—94

**МЕЖГОСУДАРСТВЕННЫЙ СОВЕТ
ПО СТАНДАРТИЗАЦИИ, МЕТРОЛОГИИ И СЕРТИФИКАЦИИ**

Минск

Предисловие

1 РАЗРАБОТАН Госстандартом России

ВНЕСЕН Техническим секретариатом Межгосударственного Совета по стандартизации, метрологии и сертификации

2 ПРИНЯТ Межгосударственным Советом по стандартизации, метрологии и сертификации 21 октября 1993 г.

За принятие проголосовали:

Наименование государства	Наименование национального органа стандартизации
Республика Кыргызстан Республика Молдова Российская Федерация Республика Таджикистан Туркменистан	Кыргызстандарт Госдепартамент Молдовастандарт Госстандарт России Таджикгосстандарт Туркменглавгосинспекция

3 Постановлением Комитета Российской Федерации по стандартизации, метрологии и сертификации от 02.06.94 № 160 межгосударственный стандарт ГОСТ 10550—93 введен в действие непосредственно в качестве государственного стандарта Российской Федерации с 01.01.95

4 ВВЕДЕН ВЗАМЕН ГОСТ 10550—75

© ИПК Издательство стандартов, 1995

Настоящий стандарт не может быть полностью или частично воспроизведен, тиражирован и распространен на территории Российской Федерации в качестве официального издания без разрешения Госстандарта России

МЕЖГОСУДАРСТВЕННЫЙ СТАНДАРТ**МАТЕРИАЛЫ ТЕКСТИЛЬНЫЕ. ПОЛОТНА.****Методы определения жесткости при изгибе**Textile Cloth Methods for Determination
of Resistance to Bend**ГОСТ**
10550—93

ОКСТУ 9009

Дата введения 01.01 95

Настоящий стандарт распространяется на материалы для одежды — ткани, трикотажные и нетканые полотна, искусственный мех и дублированные материалы, текстильно-галантерейные изделия (ленты и тесьму) и устанавливает следующие методы определения жесткости:

определение жесткости при изгибе под действием собственной силы тяжести без принудительной деформации пробы (консольный бесконтактный метод и метод переменной длины);

определение жесткости под действием сосредоточенной нагрузки с принудительной деформацией пробы (метод кольца).

Определение жесткости по консольному бесконтактному методу проводят для материалов, имеющих абсолютный прогиб 10 мм и более ($f \geq 10$ мм); по методу кольца — для материалов, имеющих абсолютный прогиб менее 10 мм ($f < 10$ мм); по методу переменной длины — для материалов, имеющих абсолютный прогиб более 60 мм ($f \geq 60$ мм).

Применение метода определения жесткости предусматривается в нормативно-технической документации на конкретный вид ткани в зависимости от условий эксплуатации.

1. МЕТОД ОТБОРА ПРОБ

1.1 Точечные пробы отбирают:

для тканей — по ГОСТ 20566;

для трикотажных полотен — по ГОСТ 8844;

для нетканых материалов — по ГОСТ 13587;

Издание официальное

для дублированных полотен — по нормативно-технической документации на соответствующие материалы, используемые в качестве верха;

для текстильно-галантерейных изделий — по ГОСТ 16218.0;

для искусственного трикотажного меха — по ГОСТ 26666.0.

1.2. Элементарные пробы вырезают из точечных проб, избегая мест сгибов. Расстояние от кромки должно быть не менее 5 см; для искусственного меха не менее 15 см. Пробы не должны иметь перекоса и смятых мест.

1.3. Для испытаний консольным бесконтактным методом и методом переменной длины вырезают по 5 элементарных проб в продольном и поперечном направлениях размером:

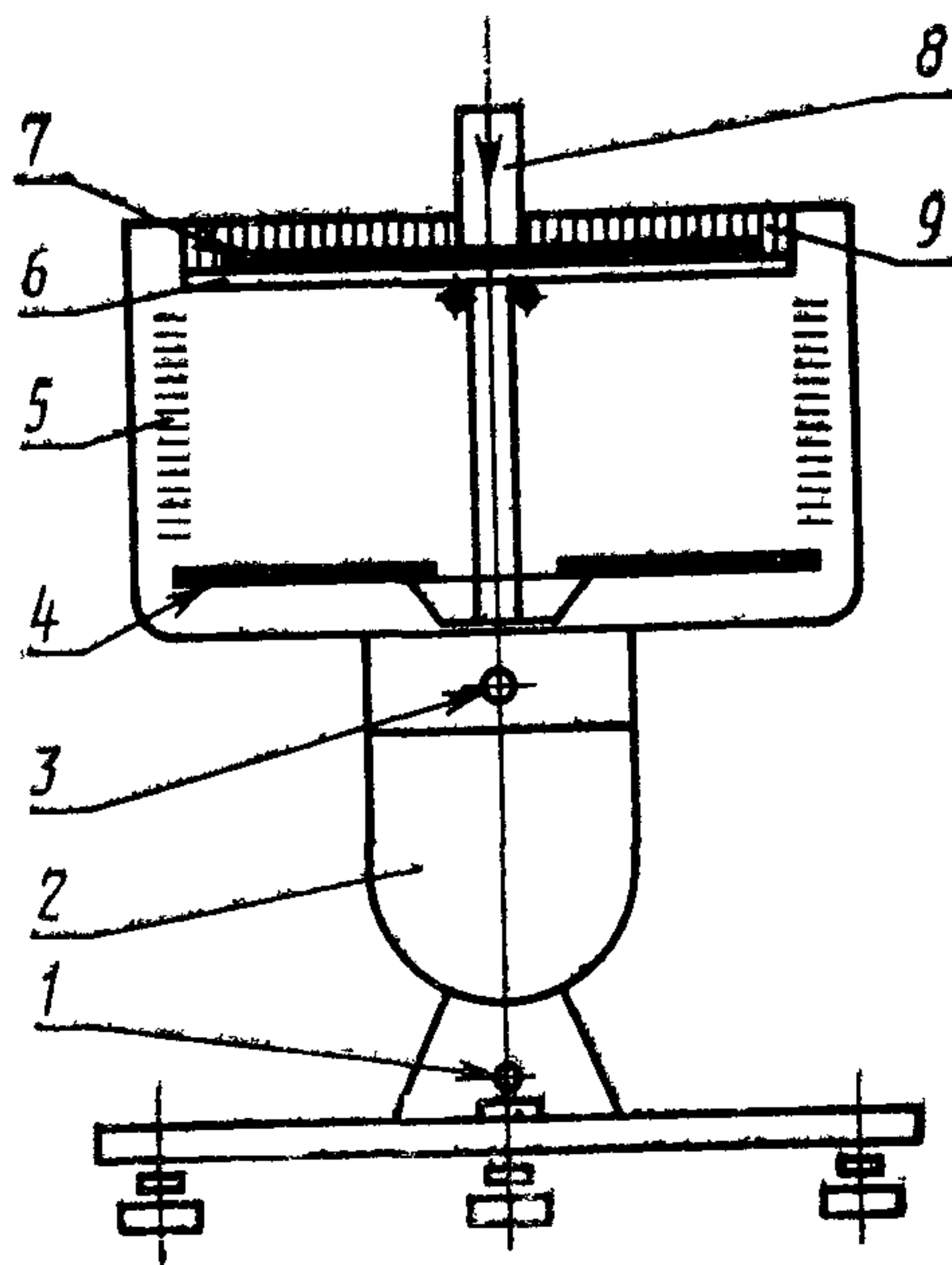
160×30 мм — для консольного бесконтактного метода;

260×30 мм — для метода переменной длины.

1.4. Для испытаний методом кольца вырезают по 5 элементарных проб в каждом направлении размером:

125×25 мм — для прикладных и прокладочных текстильных полотен;

160×20 мм — для материалов, дублированных искусственным мехом;



Черт. 1

длиной 125 мм во всю ширину и размером 125×25 мм — для текстильно-галантерейных изделий;
95×20 мм — для остальных текстильных материалов.

2. АППАРАТУРА

2.1. Для проведения испытания по консольному бесконтактному методу и методу переменной длины применяют:

весы лабораторные общего назначения 2-го класса точности с наибольшим пределом взвешивания 200 г — по ГОСТ 24104;

прибор типа ПТ-2 или ПТ-1 (черт. 1).

Прибор состоит из следующих основных частей: опорной горизонтальной площадки 6, состоящей из неподвижной средней части и подвижных боковых сторон; механизма 2, обеспечивающего плавное и равномерное опускание и подъем обеих сторон горизонтальной площадки; указателей прогиба 4, перемещающихся винтом 3; шкалы абсолютного прогиба 5; груза 8, необходимого для создания контакта испытуемой пробы с плоскостью площадки. Симметричность установки пробы 7 проверяют по шкале 9, отградуированной в миллиметрах. Тумблер 1 включает в действие механизм 2.

2.2. Испытания по методу кольца проводят на приборе типа ПЖУ-12М или ПЖУ-12—2М — по ГОСТ 8977.

При испытании текстильно-галантерейных изделий шириной более 25 мм применяют съемную или нажимные площадки шириной проточки (60 ± 1) мм.

2.3. Вспомогательные средства:

линейка — по ГОСТ 427;

секундомер — по нормативно-технической документации;
ножницы.

3. ПОДГОТОВКА К ИСПЫТАНИЮ

3.1. Подготовленные пробные полоски перед испытанием должны быть выдержаны в климатических условиях по ГОСТ 10681 не менее 24 ч. В этих же условиях проводят испытания.

3.2. Подготовку к испытанию по методу кольца проводят по ГОСТ 8977.

3.3. Для испытаний по консольному методу и методу переменной длины полоски искусственного меха освобождают от ворсового покрова на участке размером 20×30 мм в зоне крепления пробы.

4. ПРОВЕДЕНИЕ ИСПЫТАНИЯ

4.1. Определение жесткости по консольному бесконтактному методу

4.1.1. Элементарные пробы каждого направления (по 5 проб) взвешивают на весах с погрешностью не более 0,01 г и определяют общую массу (m , г) проб. продольного и поперечного направлений отдельно.

4.1.2. Элементарную пробу располагают на опорной горизонтальной площадке лицевой стороной кверху симметрично средней линии, совмещают наружный край пробы и площадки. На середине пробы устанавливают груз (8) шириной (20 ± 1) мм, массой (500 ± 5) г и с помощью тумблера (1) включают механизм опускания боковых сторон опорной площадки.

По истечении 1 мин с момента отделения элементарной пробы от поверхности площадки (6) измеряют прогибы концов (f) пробы с помощью указателей прогиба (4) (см. приложение).

4.1.3. За окончательный прогиб принимают среднее арифметическое результатов измерений каждого направления с погрешностью не более 1 мм.

4.2. Определение жесткости методом переменной длины

4.2.1. Массу элементарных проб определяют по п. 4.1.1.

4.2.2. Элементарную пробу длиной $L_{нач}$ — 260 мм располагают на опорной горизонтальной площадке лицевой стороной вверх симметрично средней линии, при этом совмещают наружный край пробной полоски и площадки. Затем на пробную полоску устанавливают груз шириной (20 ± 1) мм, массой (500 ± 5) г и с помощью тумблера включают механизм опускания боковых сторон опорной площадки. По истечении 1 мин с момента отделения пробы от поверхности площадки измеряют с погрешностью не более 1 мм прогибы концов пробы с помощью указателей прогиба.

4.2.3. Элементарную пробу укорачивают на 20 мм, отрезая с обоих концов пробы по 10 мм, и затем повторяют процедуру пп. 4.2.1 и 4.2.2. Укорачивание пробы повторяют по достижении длины $L_{кон}$ пробы, равной 60 мм (черт. 2). Пробы искусственного меха подрезают со стороны грунта, не нарушая ворсового покрова.

4.3. Определение жесткости методом кольца

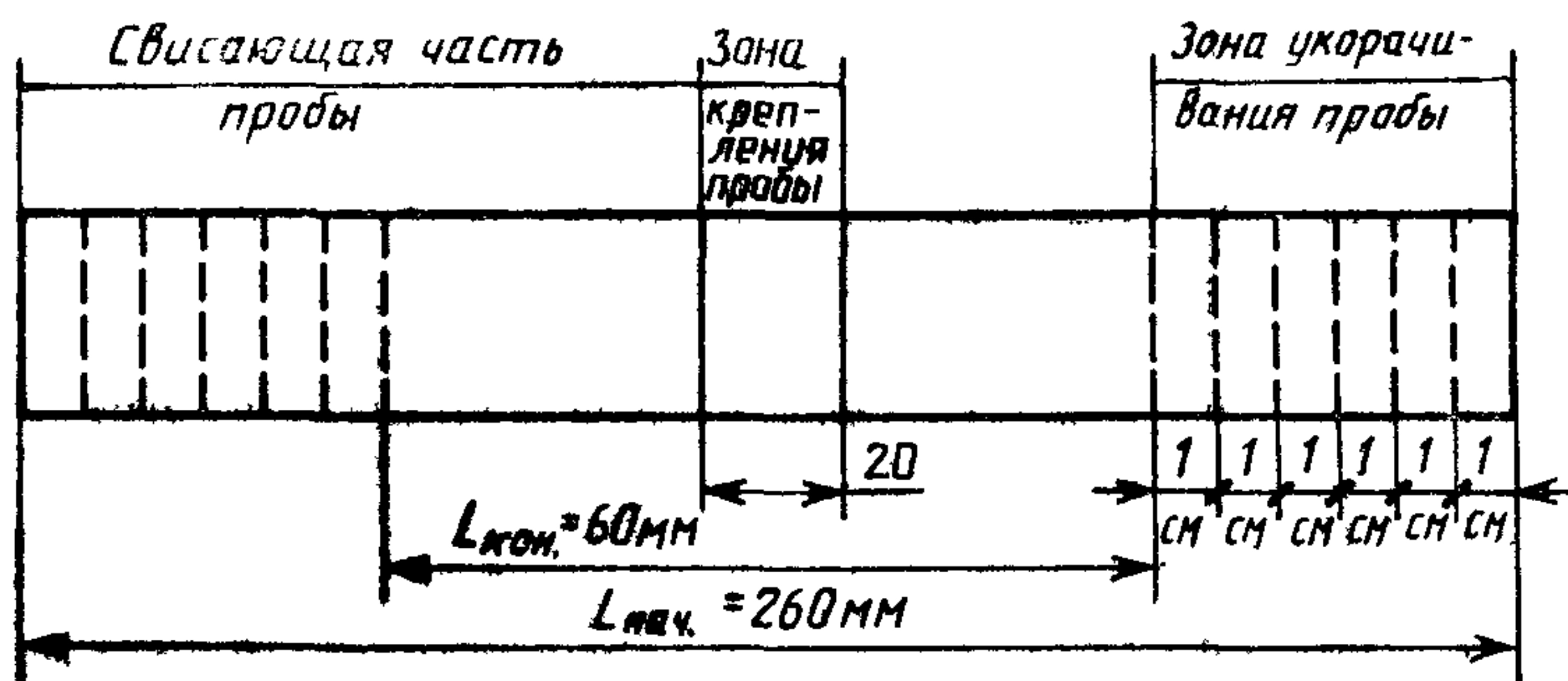
4.3.1. Определение жесткости по методу кольца проводят в соответствии с ГОСТ 8977.

4.3.2. Измерение жесткости материалов 10 сН и менее проводится шариками массой 0,26 г.

4.3.3. Прикладные и прокладочные ткани и нетканые полотна (проба 125×25 мм) испытывают при диаметре кольца (40 ± 1) мм и прогибе кольца 20 мм.

Материалы, дублированные искусственным мехом (проба 160×20 мм), испытывают при диаметре кольца 51 мм и прогибе кольца 17 мм.

Текстильно-галантерейные изделия (проба длиной 125 мм) испытывают при диаметре кольца (40 ± 1) мм и прогибе кольца 13 мм.



Черт. 2

5. ОБРАБОТКА РЕЗУЛЬТАТОВ

5.1. Вычисление жесткости (EI) по консольному бесконтактному методу

5.1.1. Значение относительного прогиба (f_0) вычисляют по формуле

$$f_0 = \frac{\bar{f}}{l},$$

где l — длина свешивающейся части пробы, равная $\frac{L-2}{2}$ см;

\bar{f} — значение среднего арифметического прогиба проб, определенное по шкале прибора, см.

5.1.2 Жесткость (EI), мкН·см², вычисляют отдельно в продольном и поперечном направлениях по формуле

$$E = 42046 \frac{m}{A},$$

где m — общая масса пяти элементарных проб, г;

A — функция относительного прогиба, определяемая по таблице.

Вычисление проводят до третьей значащей цифры.

Значение функции A от относительного прогиба f_0

f_0	A	f_0	A	f_0	A	f_0	A
0,01	0,08	0,26	2,22	0,51	5,28	0,76	13,34
0,02	0,16	0,27	2,32	0,52	5,44	0,77	14,04
0,03	0,24	0,28	2,41	0,53	5,62	0,78	14,79
0,04	0,32	0,29	2,51	0,54	5,79	0,79	15,63
0,05	0,40	0,30	2,60	0,55	5,97	0,80	16,57
0,06	0,48	0,31	2,70	0,56	6,15	0,81	17,65
0,07	0,56	0,32	2,80	0,57	6,34	0,82	18,92
0,08	0,64	0,33	2,90	0,58	6,54	0,83	20,43
0,09	0,72	0,34	3,00	0,59	6,74	0,84	22,26
0,10	0,80	0,35	3,10	0,60	6,96	0,85	24,53
0,11	0,88	0,36	3,21	0,61	7,18	0,86	27,35
0,12	0,96	0,37	3,31	0,62	7,42	0,87	30,92
0,13	1,04	0,38	3,48	0,63	7,66	0,88	35,43
0,14	1,12	0,39	3,54	0,64	7,95	0,89	41,17
0,15	1,21	0,40	3,66	0,65	8,24	0,90	48,46
0,16	1,29	0,41	3,79	0,66	8,56	0,91	57,70
0,17	1,38	0,42	3,92	0,67	8,90	0,92	69,40
0,18	1,47	0,43	4,06	0,68	9,27	0,93	84,14
0,19	1,56	0,44	4,19	0,69	9,66	0,94	102,16
0,20	1,66	0,45	4,34	0,70	10,08	0,95	125,81
0,21	1,75	0,46	4,49	0,71	10,54	0,96	154,60
0,22	1,84	0,47	4,64	0,72	11,08	0,97	190,24
0,23	1,94	0,48	4,79	0,73	11,55	0,98	234,14
0,24	2,03	0,49	4,95	0,74	12,10	0,99	288,00
0,25	2,13	0,50	5,11	0,75	12,70		

5.2. Вычисление жесткости методом «переменной длины»

5.2.1. Значение относительного прогиба (f_0) вычисляют по п. 5.1.1.

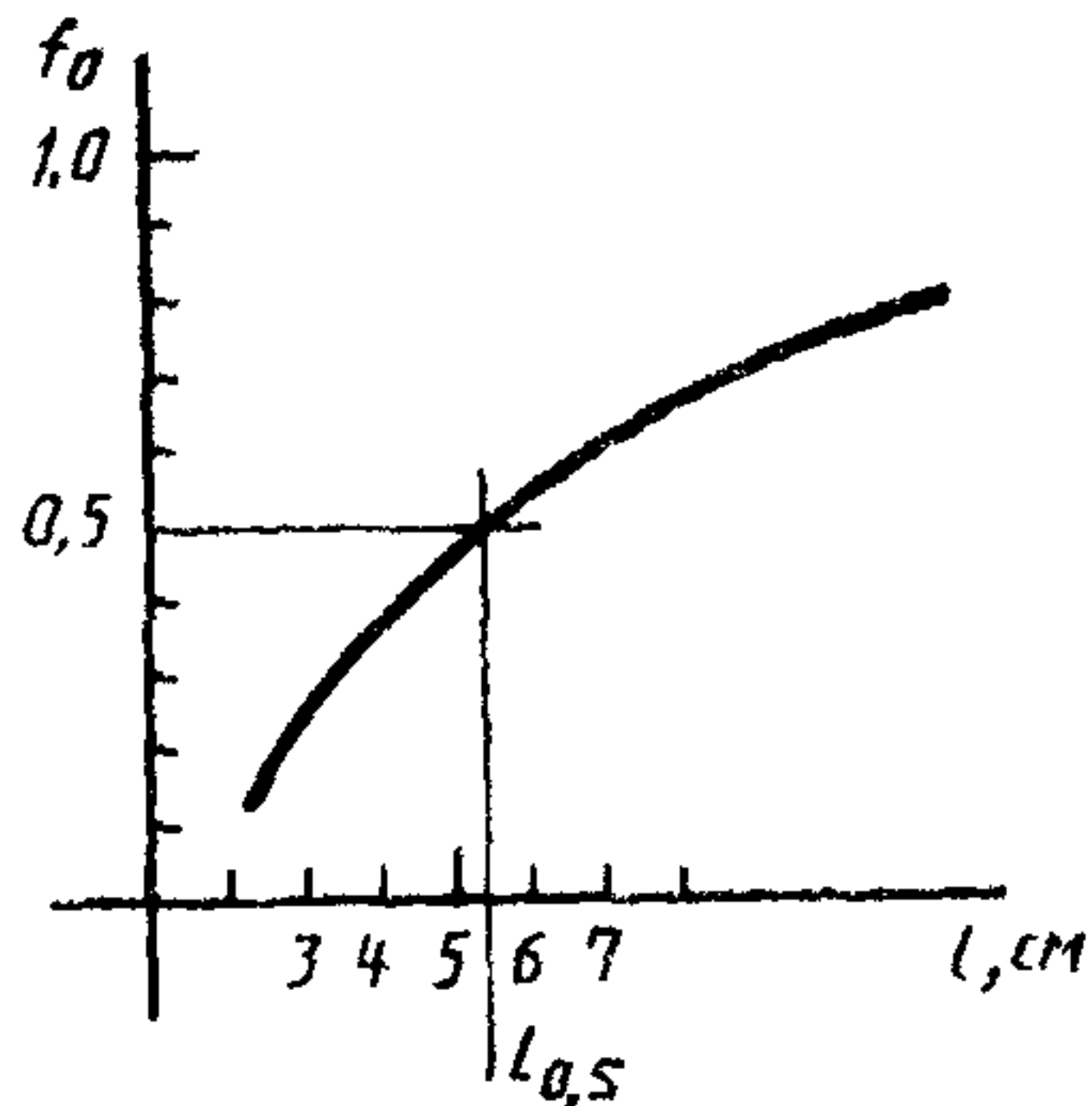
5.2.2. Строят график ($f_0; l$) изменения значения относительного прогиба f_0 в зависимости от значения длины свешивающейся части пробы l , см. (черт. 3).

По графику находят длину $l_{0,5}$ пробы, имеющую значение относительного прогиба $f_0 = 0,5$.

5.2.3. Среднюю массу 1 см длины прогиба пробы (m_1 , мг/см) вычисляют отдельно для продольного и поперечного направлений по формуле

$$m_1 = \frac{m \cdot 1000}{5L_{\text{нач}}},$$

где m — общая масса пяти проб начальной длины $L_{\text{нач}}$, г.



5.2.4. Жесткость ($EI_{0,5}$), $\text{мкН} \cdot \text{см}^2$, для продольного и поперечного направлений при фиксированном значении относительного прогиба $f_0 = 0,5$ вычисляют по формуле

$$EI_{0,5} = 1,92 \cdot m_1 \cdot l_{0,5}^3,$$

где m_1 — средняя масса 1 см длины пробы, $\text{мг}/\text{см}$;

$l_{0,5}$ — длина пробы при значении относительного прогиба $f_0 = 0,5$ см.

5.3. Определение жесткости по методу кольца

5.3.1. Жесткость (P), сН , вычисляют по ГОСТ 8977.

Значения жесткости EI , сопоставимые с значением жесткости P , определяют по табл. 2 приложения ГОСТ 24684.

5.3.2. Жесткость текстильно-галантерейных изделий (P_1), сН , при испытаниях их на ширину изделия вычисляют по формуле

$$P_1 = \frac{b \cdot n \cdot m_2}{b_1},$$

где b — номинальная ширина пробы, равная 25 мм;

n — количество шариков, необходимых для прогиба пробы на заданную величину;

m_2 — масса одного шарика, г;

b_1 — ширина изделия, определенная по ГОСТ 16218.1, мм.

5.3.3. Жесткость текстильно-галантерейных изделий (P_2), сН , при испытаниях на пробах размером 125×25 мм вычисляют по формуле

$$P_2 = n \cdot m_2.$$

5.4. Коэффициенты жесткости (K_{EI}), ($K_{EI_{0,5}}$), (K_P) определяют отношением значения жесткости, определенных бесконтактным консольным методом (EI), методом переменной длины ($EI_{0,5}$) и методом кольца (P) продольного направления к поперечному.

$$K_{EI} = \frac{EI_{\text{прод.}}}{EI_{\text{поп.}}} ; K_{EI_{0,5}} = \frac{EI_{0,5 \text{ прод.}}}{EI_{0,5 \text{ поп.}}}$$

$$K_P = \frac{P_{\text{прод.}}}{P_{\text{поп.}}}$$

Результат округляют до 0,01.

ИНФОРМАЦИОННЫЕ ДАННЫЕ

ССЫЛОЧНЫЕ НОРМАТИВНО-ТЕХНИЧЕСКИЕ ДОКУМЕНТЫ

Обозначение НТД, на который дана ссылка	Номер пункта
ГОСТ 427—75	2.3
ГОСТ 8844—75	1.1
ГОСТ 8977—74	2.2 ; 3.2; 4.3.1; 5.3.1
ГОСТ 10681—75	3.1
ГОСТ 13587—77	1.1
ГОСТ 16218.0—93	1.1
ГОСТ 16218.1—93	5.3.2
ГОСТ 20566—75	1.1
ГОСТ 24104—88	2.1
ГОСТ 26666.0—85	1.1
ГОСТ 24684—87	5.3.1

Редактор *Т. П. Шашина*
Технический редактор *О. Н. Никитина*
Корректор *Н. И. Ильичева*

Сдано в наб. 16.05.95. Подп. в печ. 05.07.95. Усл. п. л. 0,70. Усл. кр.-отт. 0,70.
Уч.-изд. л. 0,70. Тир. 304 экз. С 2568.

ИПК Издательство стандартов, 107076, Москва, Колодезный пер., 14.
Калужская типография стандартов, ул. Московская, 256, Зак. 1170
ПЛР № 040138