



**ГОСУДАРСТВЕННЫЙ СТАНДАРТ
СОЮЗА ССР**

**СТОЙКИ И ШТАТИВЫ
ДЛЯ ИЗМЕРИТЕЛЬНЫХ ГОЛОВОК**

ТЕХНИЧЕСКИЕ УСЛОВИЯ

ГОСТ 10197—70

Издание официальное

ГОСУДАРСТВЕННЫЙ КОМИТЕТ СССР ПО СТАНДАРТАМ

Москва

**СТОЙКИ И ШТАТИВЫ ДЛЯ ИЗМЕРИТЕЛЬНЫХ
ГОЛОВОК****Технические условия**Stands and supports for measuring heads.
Specifications**ГОСТ
10197-70*****Взамен
ГОСТ 10197-62**

ОКП 39 4351, 39 4352

Постановлением Комитета стандартов, мер и измерительных приборов при Совете Министров СССР от 8 сентября 1970 г. № 1387 срок введения установлен с 01.01.72

Проверен в 1985 г. Постановлением Госстандарта от 20.12.85 № 4587 срок действия продлен

до 01.01.92**Несоблюдение стандарта преследуется по закону**

Настоящий стандарт распространяется на стойки, на которых устанавливаются измерительная головка и контролируемое изделие, и на штативы, на которых устанавливается только измерительная головка.

(Измененная редакция, Изм. № 5).

1. ТИПЫ, ОСНОВНЫЕ ПАРАМЕТРЫ И РАЗМЕРЫ

1.1. Стойки и штативы должны изготавливаться следующих типов:

С-I — стойки для измерительных головок с ценой деления 0,00005—0,0005 мм (черт. 1);

С-II — стойки для измерительных головок с ценой деления 0,001—0,005 мм (черт. 2);

С-III — стойки малогабаритные для измерительных головок с ценой деления 0,001—0,01 мм (черт. 3);

С-IV — стойки для измерительных головок с ценой деления 0,01 мм и более (черт. 4);

Ш-I — штативы для измерительных головок с ценой деления 0,002—0,005 мм (черт. 5);

Издание официальное**Перепечатка воспрещена**

★
* Переиздание (январь 1986 г.) с Изменениями № 2, 3, 4, 5, утвержденными в марте 1976 г., мае 1981 г., октябре 1984 г., декабре 1985 г. (ИУС 4—76, 7—81, 1—85, 4—86).

© Издательство стандартов, 1986

Ш-II — штативы для измерительных головок с ценой деления 0,01 мм (черт. 5) двух исполнений: с низкой колонкой Ш-IIН и с высокой колонкой Ш-IIВ;

Ш-III — штативы облегченные для измерительных головок с ценой деления 0,01 мм и более (черт. 5);

ШМ-I — штативы с магнитным основанием для измерительных головок с ценой деления 0,002—0,005 мм (черт. 6);

ШМ-II — штативы с магнитным основанием для измерительных головок с ценой деления 0,01 мм (черт. 6) двух исполнений: с низкой колонкой ШМ-IIН и с высокой колонкой ШМ-IIВ;

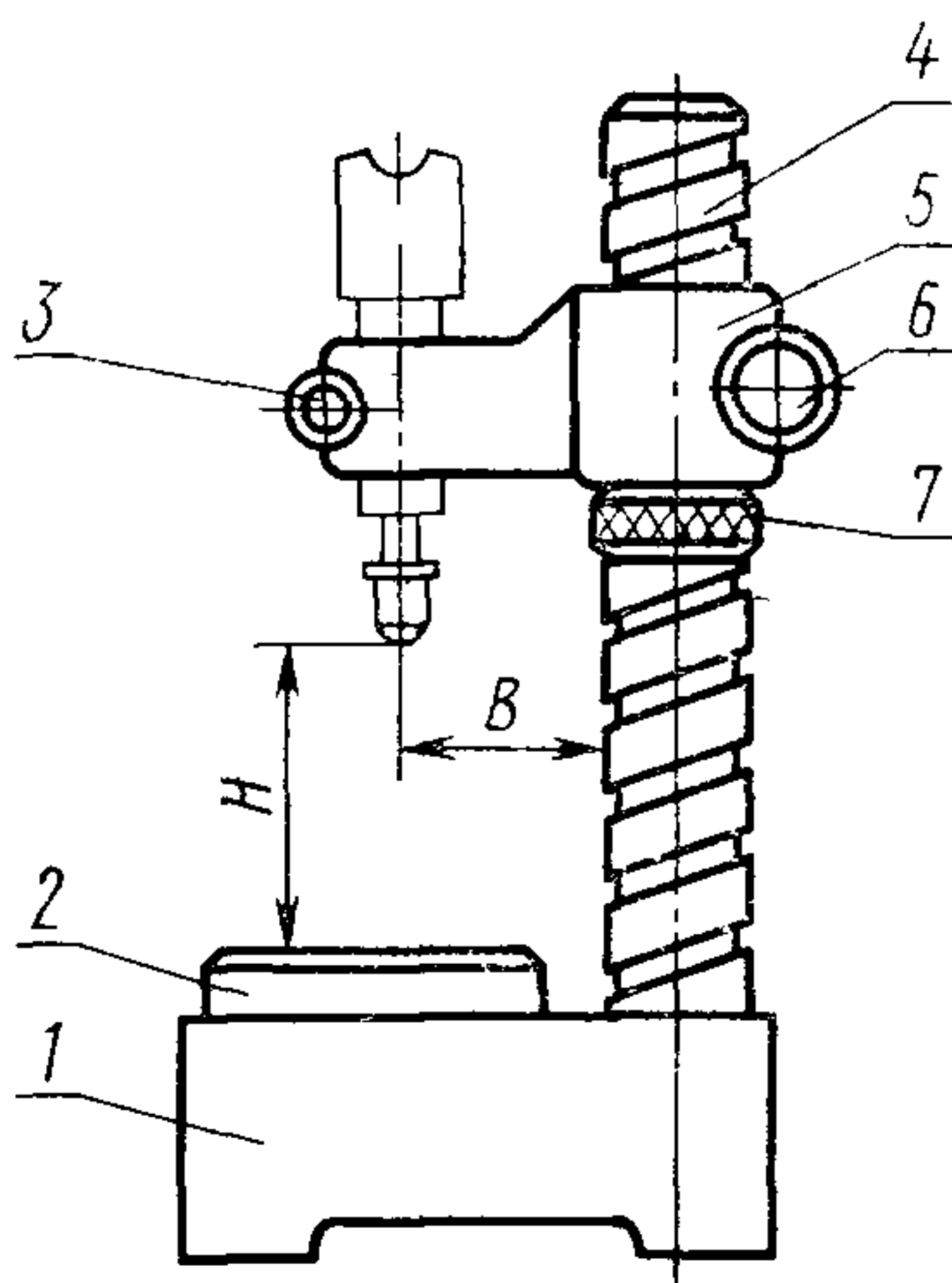
ШМ-III — штативы облегченные с магнитным основанием для измерительных головок с ценой деления 0,01 мм и более (черт. 6).

Примечание. Допускается применять измерительные головки с ценой деления, отличающейся от указанных значений, при этом должна обеспечиваться необходимая точность.

(Измененная редакция, Изм. № 4).

1.2. Основные параметры и размеры стоек и столов должны соответствовать указанным на черт. 2—4 и в табл. 1.

Тип С-I, С-II



1—основание; 2—измерительный стол;
3—винт зажима измерительной головки; 4—колонка; 5—кронштейн, 6—винт зажима кронштейна; 7—регулирующее кольцо

Черт 2*

* Черт. 1 исключен.

мм

Типы стоек	Пределы измерения по высоте H , не менее	Диаметр колонки	Вылет измерительной головки B , не менее	Диаметр отверстия под измерительную головку (пред. откл. по Н8)	Дополнительные присоединительные места под измерительную головку	Характеристика стола	Размеры стола, не менее
С-I	0—160	—	75	28	По требованию заказчика диаметр 8 мм	Прямоугольный и квадратный ребристые	100×40 или 125×125
С-II	0—160	50	75	28	По требованию заказчика диаметр 8 мм	Квадратный ребристый	125×125
С-III	0—100	30	55	8	—	Круглый гладкий	Диаметр 50
С-IV	0—250	40	25—160	8	Крепление за ушко в соответствии с присоединительными размерами индикаторов по ГОСТ 577—68	Прямоугольный гладкий	160×100

Пример условного обозначения стойки типа С-I с диаметром отверстия под измерительную головку 28 мм и размерами стола 100×40 мм:

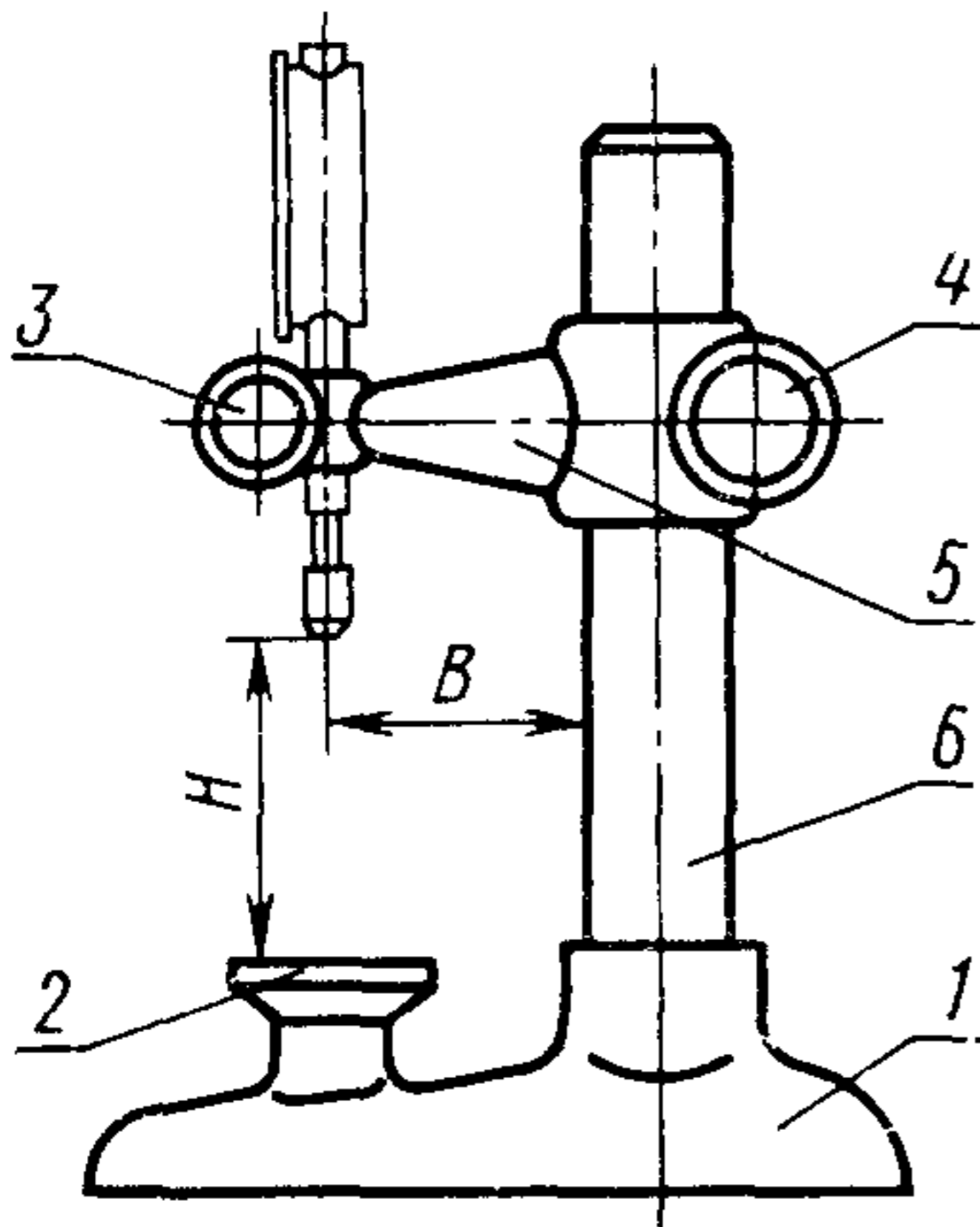
Стойка С-I—28—100×40 ГОСТ 10197—70

То же, типа С-III с диаметром отверстия под измерительную головку 8 мм и диаметром стола 50 мм:

Стойка С-III—8—50 ГОСТ 10197—70

1.3. Основные параметры и размеры штативов должны соответствовать указанным на черт. 5, 6 и в табл. 2.

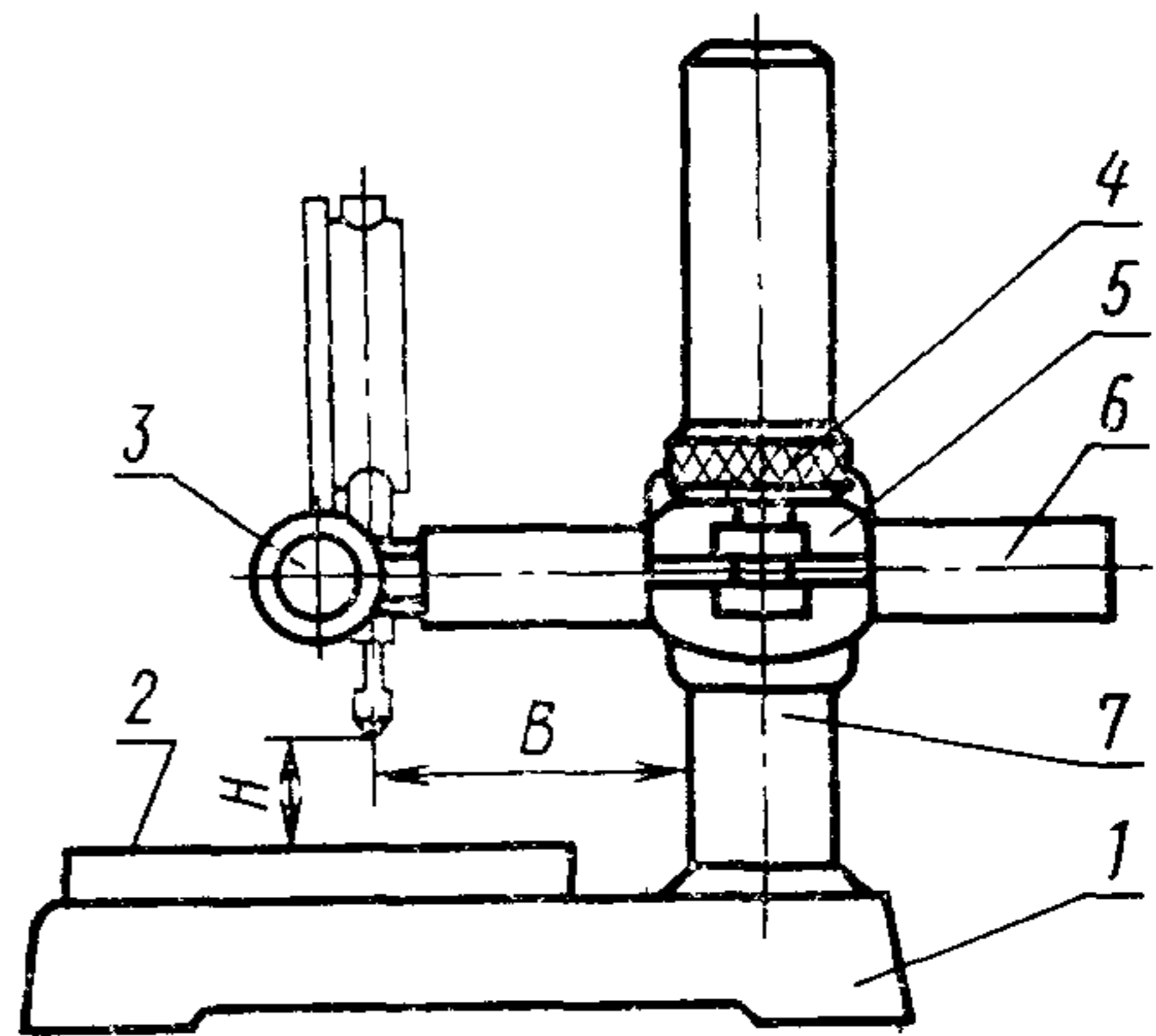
Тип С-III



1—основание; 2—измерительный стол; 3—винт зажима измерительной головки; 4—винт зажима кронштейна; 5—кронштейн; 6—колонка

Черт. 3

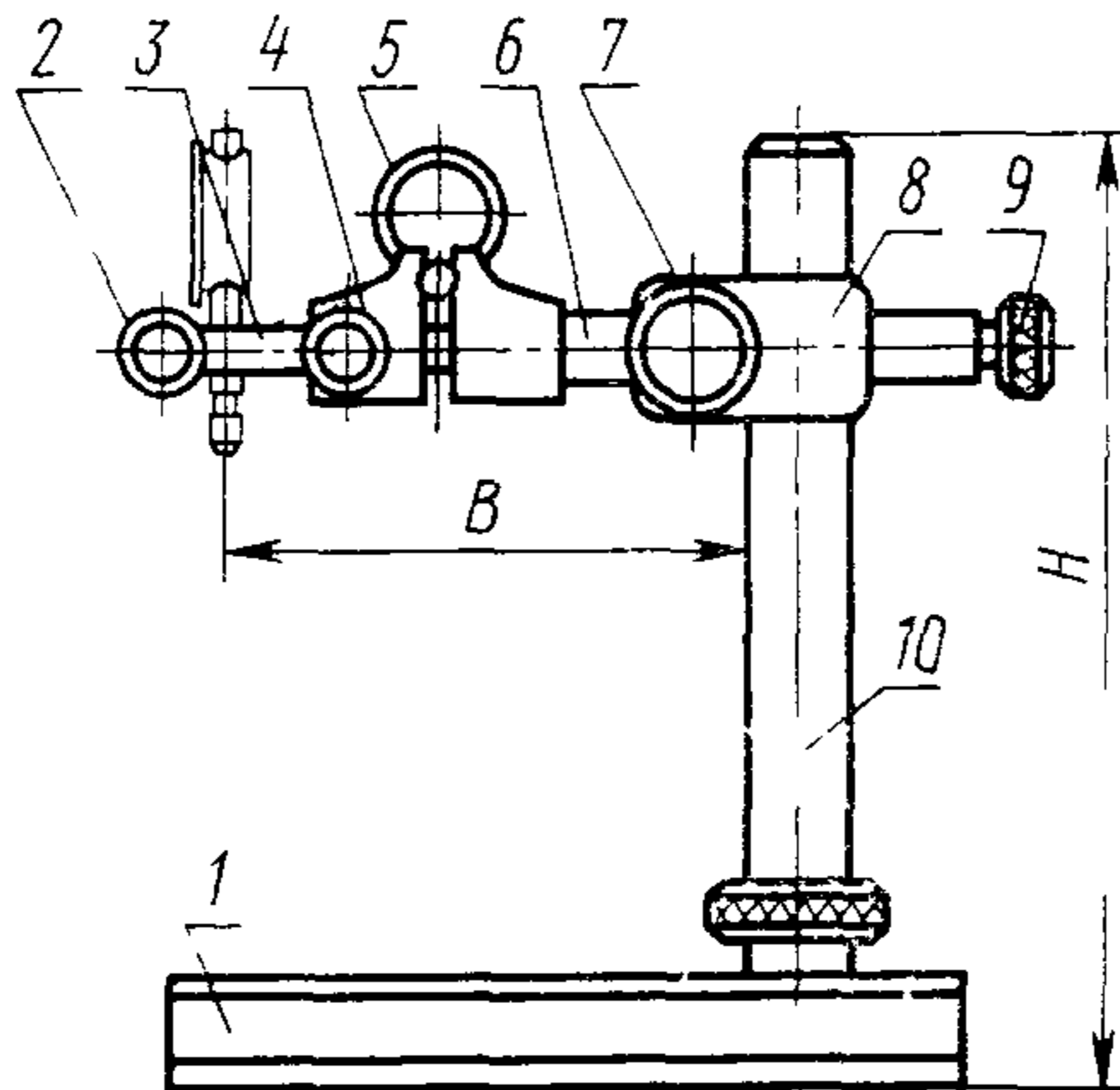
Тип С-IV



1—основание; 2—измерительный стол; 3—винт зажима измерительной головки; 4—винт зажима стержня; 5—хомут; 6—стержень; 7—колонка

Черт. 4

Типы Ш-I, Ш-II, Ш-III

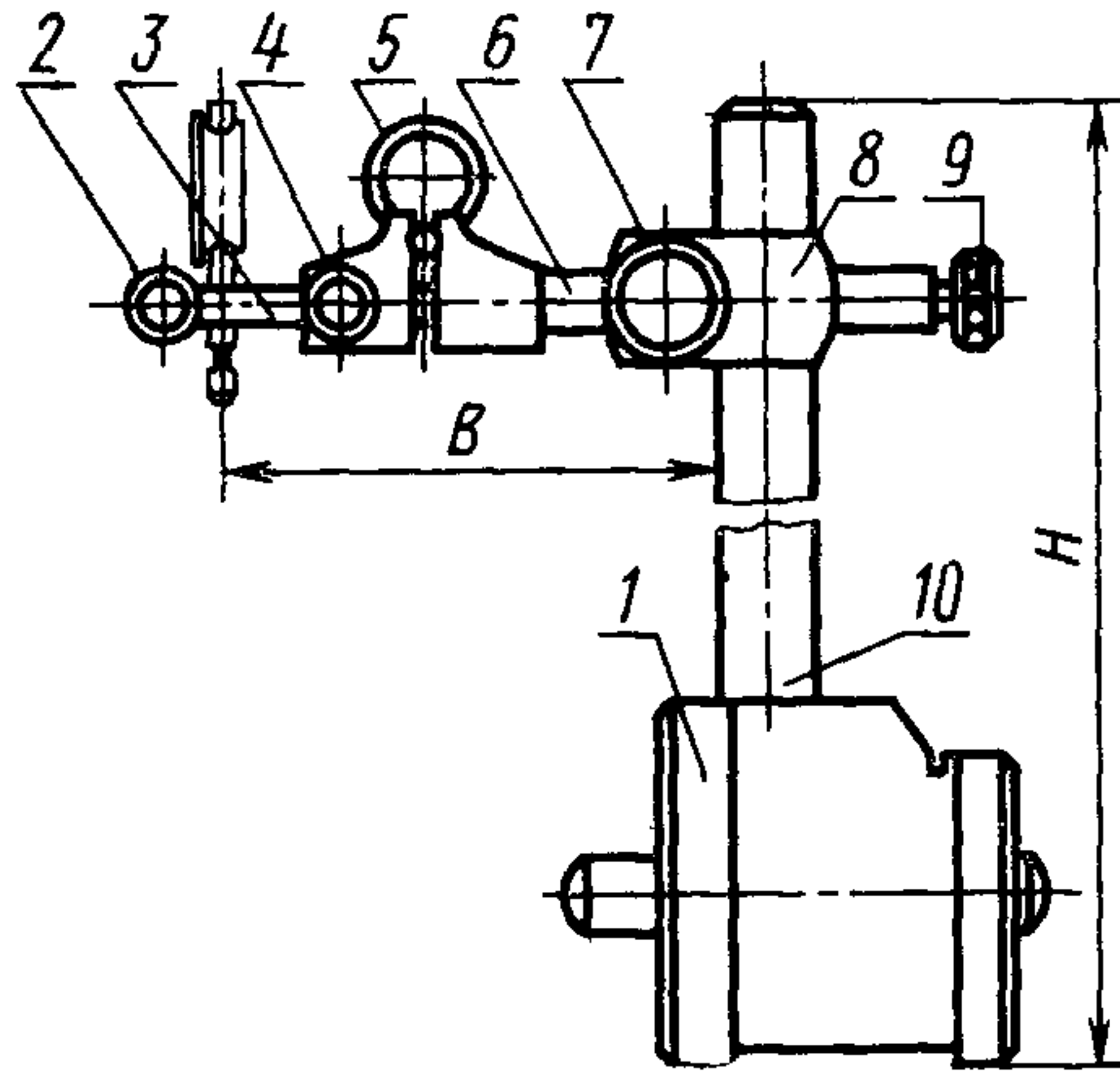


1—основание; 2—винт зажима измерительной головки; 3—державка; 4—винт зажима державки; 5—пружинное кольцо; 6—стержень; 7—зажимной винт; 8—хомут; 9—винт тонкой установки на размер; 10—колонка

Черт. 5

Примечание. Черт. 2—6 приведены для указания основных частей и размеров стоек и штативов и не определяют их конструкции.

Типы ШМ-I, ШМ-II, ШМ-III



1—основание; 2—винт зажима измерительной головки; 3—державка; 4—винт зажима державки; 5—пружинное кольцо; 6—стержень; 7—зажимной винт; 8—хомутик; 9—винт тонкой установки на размер; 10—колонка

Черт. 6

мм

Таблица 2

Типы штативов	Высота колонки H , не менее	Наибольший вылет измерительной головки B , не менее	Диаметр отверстия под измерительную головку (пред. откл. по Н8)	Дополнительные присоединительные места под измерительную головку	
Ш-I	250	200	8	—	—
Ш-IH Ш-IIB	250 630	200 500	8 8	По требованию заказчика диаметр 4 мм	Крепление за ушко в соответствии с присоединительными размерами индикаторов по ГОСТ 577—68
Ш-III	200	160	8; 4	—	—
ШМ-I	250	200	8	—	—
ШМ-IH ШМ-IIB	250 630	200 500	8 8	По требованию заказчика диаметр 4 мм	Крепление за ушко в соответствии с присоединительными размерами индикаторов по ГОСТ 577—68
ШМ-III	200	160	8; 4	—	—

Пример условного обозначения штатива типа Ш-II с низкой колонкой и диаметром отверстия под измерительную головку 8 мм:

Штатив Ш-IH—8 ГОСТ 10197—70

2. ТЕХНИЧЕСКИЕ ТРЕБОВАНИЯ

2.1. Стойки и штативы должны изготавливаться в соответствии с требованиями настоящего стандарта по рабочим чертежам, утвержденным в установленном порядке.

(Измененная редакция, Изм. № 5).

2.2. Все перемещения деталей и узлов стоек и штативов должны осуществляться плавно, без заеданий.

2.3. Конструкция стоек и штативов должна обеспечивать надежное закрепление измерительной головки и подвижных деталей и узлов в установленном положении.

2.4. Конструкция штативов должна обеспечивать возможность установки измерительной головки в любом положении в пространстве, определяемом высотой колонки и предельным вылетом стержня. При этом должна быть обеспечена устойчивость штативов типов Ш-I, Ш-II, Ш-III при любом расположении измерительной головки.

2.5. Стойки и штативы не должны иметь ощутимой качки при установке их на поверочную плиту 1-го класса по ГОСТ 10905—75.

2.6. Усилие отрыва штативов с магнитным основанием от поверхности с параметром шероховатости $Ra=0,25$ мкм по ГОСТ 2789—73 должно быть для штативов типов ШМ-I и ШМ-II не менее 300 Н; для штативов ШМ-III — не менее 150 Н; для штативов ШМ-IIВ — 1000 Н.

(Измененная редакция, Изм. № 3, 5).

2.7. Стойки и штативы, за исключением стойки типа С-IV и штативов типов Ш-III и ШМ-III, должны иметь устройство для тонкой установки на размер (для микроподачи) в соответствии с табл. 3.

Таблица 3

мм

Типы стоек и штативов	Наименьшее перемещение тонкой установки, не более	Общий ход тонкой установки, не менее	Допускаемое изменение показаний измерительной головки при стопорении устройства для тонкой установки на размер
С-I	0,0002	1	0,0002
С-II	0,0005	1	0,0005
С-III	0,0020	3	0,0010
Ш-I и ШМ-I	0,0030	3	—
Ш-II и ШМ-II	0,0100	3	—

Примечания

1. Допускается изготовление стоек типа С-II без устройства для тонкой установки на размер при условии изготовления стоек в комплекте с измерительными головками, имеющими устройство для тонкой установки на размер.

2. По требованию заказчика стойки типа С-III допускается изготавливать без устройства для тонкой установки на размер

(Измененная редакция, Изм. № 4).

2.8. При наибольшем подъеме кронштейна прогиб стойки в месте крепления измерительной головки под действием усилия 2 Н, приложенного по линии измерения, не должен превышать величин, указанных в табл. 4.

Таблица 4

Типы стоек	Допускаемый прогиб стойки, мм
С-I	0,0001
С-II	0,0005
С-III	0,0005
С-IV	0,0040

Примечания:

1. Для стоек типа С-IV прогиб указан при наибольшем вылете стержня В.
2. При изготовлении стоек с жестким нерегулируемым столом прогиб стойки типа С-I под действием усилия 2 Н допускается до 0,00015 мм и типа С-II до 0,0005 мм.

(Измененная редакция, Изм. № 5).

2.9. При наибольшем подъеме и вылете стержня прогиб штатива в месте крепления измерительной головки под нагрузкой 1 Н, приложенной по линии измерения, не должен превышать величин, указанных в табл. 5.

Таблица 5

Типы штативов	Допускаемый прогиб штатива, мм
Ш-I и ШМ-I	0,002
Ш-IIH и ШМ-IIH	0,005
Ш-IIВ и ШМ-IIВ	0,008
Ш-III	0,040
ШМ-III	0,040

2.10. Стойки типов С-I и С-II должны иметь устройство для перемещения кронштейна по колонке, обеспечивающее наименьшую величину перемещения не более чем на 0,05 мм.

Кронштейн этих стоек не должен опускаться под действием собственной массы и дополнительного усилия в 15 Н (при освобожденном зажиме).

2.11. Под действием усилия в 30 Н на закрепленный стол (основной и дополнительный) стоек типов С-I и С-II показание измерительной головки не должно изменяться более чем на 0,0005 мм для стоек типа С-I и 0,001 мм для стоек типа С-II, с возвращением в исходное положение после снятия нагрузки.

У стоек типов С-I и С-II с жестким нерегулируемым столом под воздействием усилия в 30 Н на стол (основной или дополнительный) изменение показаний измерительной головки не должно изменяться более чем на 0,0001 мм.

2.12. Допуск плоскостности рабочих (опорных и боковых базовых) поверхностей основания штативов типов Ш-I, Ш-II, Ш-III — 0,01 мм (допускается только вогнутость), допуск перпендикулярности боковых базовых поверхностей основания к опорной поверхности — 0,1 мм на всей высоте основания.

2.13. Допуск прямолинейности образующих колонки стоек типов С-I и С-II — 0,01 мм на всей длине.

2.14. Допуск перпендикулярности оси отверстия под измерительную головку к рабочей поверхности стола стоек не должен превышать на длине H величин, указанных в табл. 6.

Таблица 6

Типы стоек	Допуск перпендикулярности столов, мм
С-I	0,25
С-II	0,25
С-III	0,40
С-IV	0,60

Примечание. Для стоек типа С-IV допуск перпендикулярности относится к плоскости, проходящей через ось стержня, перпендикулярно к рабочей поверхности стола.

2.15. Допуск плоскостности рабочей поверхности столов стоек не должен превышать величин, указанных в табл. 7 (допускается только выпуклость).

Таблица 7

Типы стоек	Допуск плоскостности столов, мм
С-I	0,0006
С-II	0,0010
С-III	0,0010
С-IV	0,0040

2.12—2.15. (Измененная редакция, Изм. № 3).

2.16. Твердость и шероховатость рабочей поверхности основного стола, а также дополнительно стола стоек должны соответствовать указанным в табл. 8.

Таблица 8

Типы стоек	Твердость рабочей поверхности столов, не ниже	Параметры шероховатости поверхности столов стоек Ra по ГОСТ 2789—73, мкм, не более
С-I	63 HRC ₃	0,025
С-II	61 HRC ₃	0,040
С-III	61 HRC ₃	0,040
С-IV	61 HRC ₃	0,160

2.17. Шероховатость рабочих поверхностей стоек и штативов, кроме поверхности стола стоек, должна соответствовать указанной в табл. 9.

Таблица 9

Наименование поверхности	Параметры шероховатости поверхности столов стоек Ra по ГОСТ 2789—73, мкм, не более
Поверхности отверстия под измерительную головку	1,25
Направляющие поверхности колонок и стержней	0,63
Рабочие поверхности основания штативов Ш-I и Ш-II	0,63

2.16, 2.17. (Измененная редакция, Изм. № 2).

2.18. Наружные нерабочие поверхности деталей стоек и штативов должны иметь коррозионно-стойкое покрытие, соответствующее III классу ГОСТ 9.032—74.

(Измененная редакция, Изм. № 3).

2.19. По заказу потребителя со стойками типа С-I должны изготавливаться средства защиты от теплового воздействия контролера, а со стойками типа С-II — упор для ориентирования изделия при измерениях с твердостью рабочей поверхности не ниже 61 HRC₃ и шероховатостью $Ra \leq 0,080$ мкм по ГОСТ 2789—73.

(Измененная редакция, Изм. № 2, 4).

2.20. По заказу потребителя со стойками типа С-I должны дополнительно изготавливаться:

а) круглый гладкий стол диаметром не менее 90 мм с устройством для установки рабочей поверхности стола параллельно измерительной поверхности плоского наконечника головки с отклонением не более 0,0001 мм при диаметре наконечника 8 мм;

б) круглый ребристый стол диаметром не менее 60 мм со сферической вставкой, выступающей на 0,002—0,003 мм над ее рабочей поверхностью;

в) круглый ребристый стол диаметром не менее 60 мм со средним ребром, выступающим над остальными ребрами на 0,0004—0,0006 мм;

г) кронштейн с присоединительным диаметром 8Н8.

По заказу потребителя со стойками типа С-II должны дополнительно изготавливаться:

а) круглый гладкий стол диаметром не менее 90 мм с устройством для установки рабочей поверхности стола параллельно измерительной поверхности плоского наконечника головки с отклонением не более 0,0003 мм при диаметре наконечника 8 мм для измерения листовых материалов и деталей с уступами и выточками;

б) кронштейн с присоединительным диаметром 8Н8.

По заказу потребителя со стойками типа С-III должен дополнительно изготавливаться круглый гладкий накладной столик с отверстиями диаметром от 0,4 до 3,5 мм для измерения буртиков и заплечиков мелких деталей.

2.21. По заказу потребителя к стойкам типов С-I и С-II должны изготавливаться центры, приспособления для контроля ленты и проволоки. Для стоек типа С-I по заказу потребителя должны изготавливаться также движки для концевых мер.

2 20, 2.21. (Измененная редакция, Изм. № 4).

2 22. Средний срок сохраняемости стоек и штативов должен быть не менее 3 лет.

(Измененная редакция, Изм. № 3).

2.23. Полный средний срок службы — не менее 5 лет.

(Измененная редакция, Изм. № 5).

2.23а. Установленный полный срок службы — не менее 2 лет.

2.23б. Среднее время восстановления работоспособности — не более 4 ч.

23а, 23б. (Введены дополнительно, Изм. № 5).

2.24. Стойки и штативы в упаковке для транспортирования должны выдерживать без повреждений тряску с ускорением 30 м/с² при частоте ударов от 80 до 120 ударов в минуту и общем числе ударов 15000, воздействие температур от минус 50 до плюс 50°С и относительную влажность 98% при температуре 35°С.

(Введены дополнительно, Изм. № 3).

3. МАРКИРОВКА, УПАКОВКА, ТРАНСПОРТИРОВАНИЕ И ХРАНЕНИЕ

3.1. Стойки и штативы должны упаковываться в футляры или чехлы.

(Измененная редакция, Изм. № 3, 4).

3.2. Маркировка стоек, штативов и футляров должна производиться по ГОСТ 13762—80, за исключением маркировки на стойках и штативах пределов измерения и цены деления прибора.

На стойках и штативах, которым в установленном порядке присвоен государственный Знак качества, на футлярах и сопроводительной документации должно быть нанесено изображение государственного Знака качества по ГОСТ 1.9—67.

(Измененная редакция, Изм. № 2).

3.3. Упаковка, транспортирование и хранение стоек и штативов — по ГОСТ 13762—80.

Транспортирование стоек и штативов в контейнерах допускается производить в футлярах без упаковки в транспортную тару. При этом футляры со стойками и штативами должны быть закреплены так, чтобы исключалась возможность их перемещения.

(Измененная редакция, Изм. № 5).

За. ПРАВИЛА ПРИЕМКИ

За.1. Для проверки соответствия требованиям настоящего стандарта стойки и штативы следует подвергать приемочному контролю и периодическим испытаниям.

За.2. При приемочном контроле стойки и штативы следует проверять на соответствие требованиям пп. 2.2, 2.3, 2.5—2.15; 2.16 (в части шероховатости); 2.17; 2.19 (в части шероховатости); 2.20, 2.21.

За.1, За.2. (Введены дополнительно, Изм. № 3).

За.3. Периодические испытания проводят не реже одного раза в 3 года не менее чем на трех стойках и трех штативах. Периодическим испытаниям следует подвергать стойки и штативы из числа прошедших приемочный контроль на соответствие всем требованиям настоящего стандарта, кроме пп. 2.22, 2.23, 2.23а, 2.23б.

Показатели пп. 2.22, 2.23, 2.23а, 2.23б должны быть подтверждены при проведении периодических испытаний результатами анализа подконтрольной эксплуатации не менее 5 стоек и 5 штативов.

Если при испытаниях будет обнаружено, что стойки и штативы соответствуют всем требованиям настоящего стандарта, то результаты периодических испытаний считают положительными.

(Измененная редакция, Изм. № 5).

36. МЕТОДЫ КОНТРОЛЯ

36.1. Поверку стоек и штативов следует проводить по ГОСТ 8.167—75.

Разд. 36. (Введен дополнительно, Изм. № 3).

4. ГАРАНТИИ ИЗГОТОВИТЕЛЯ

4.1. Изготовитель гарантирует соответствие стоек и штативов требованиям настоящего стандарта при соблюдении условий транспортирования и хранения.

Гарантийный срок эксплуатации штативов — 18 мес, стоек — 24 мес со дня ввода в эксплуатацию.

(Измененная редакция, Изм. № 3, 5).

Изменение № 6 ГОСТ 10197—70 Стойки и штативы для измерительных головок, Технические условия**Утверждено и введено в действие Постановлением Государственного комитета СССР по управлению качеством продукции и стандартам от 30.01.91 № 72
Дата введения 01.01.92**

Вводную часть дополнить абзацем «Требования пп 27, 28, 29, 212, 213, 214, 215 являются обязательными, другие требования настоящего стандарта — рекомендуемыми»

Пункт 25 Заменить ссылку ГОСТ 10905—75 на ГОСТ 10905—86

Пункт 27 Таблица 3 Головку после слов «перемещение» и «ход» дополнить словом «микровинта»

Пункт 28 Таблица 4 Примечание 2 Исключить слова «и типа С-П до 0,0005 мм»

Пункт 212 Заменить слова «высоте основания» на «высоте боковых базовых поверхностей основания»

Пункты 214, 215 изложить в новой редакции «214 Допуск перпендикулярности оси отверстия под измерительную головку к рабочей поверхности стола стоек на длине H должен соответствовать указанному в табл 6

215 Допуск плоскостности рабочей поверхности столов стоек должен соответствовать указанному в табл 7 (допускается только выпуклость)»

Пункт 218 Заменить слова «соответствующее III классу ГОСТ 9 032—74» на «по ГОСТ 9 032—74 и ГОСТ 9 303—84»

(Продолжение см с 198)

Пункт 2.20. Подпункт б. Заменить слово: «ее» на «его».

Пункты 2.23а, 2.24 исключить.

Пункт 3.2. Второй абзац исключить.

Пункт 3а.3. Исключить ссылку: 2.23а (2 раза).

Раздел 3б. Наименование дополнить словами: «и испытаний».

Пункт 3б.1. Заменить ссылку: ГОСТ 8.167—75 на МИ 1673—87.

Раздел 3б дополнить пунктами — 3б.2, 3б.3: «3б.2. Воздействие климатических факторов внешней среды при транспортировании проверяют в климатических камерах. Испытания проводят в следующих режимах: при температуре плюс (50 ± 3) °С, минус (50 ± 3) °С и при относительной влажности (95 ± 3) % при температуре 35 °С. Выдержка в климатических камерах в каждом режиме — 2 ч. Результаты испытаний считают удовлетворительными, если все испытанные стойки соответствуют требованиям п. 2.14, а штативы — п. 2.9.

3б.3. При проверке влияния транспортной тряски используют ударный стенд, создающий тряску с ускорением 30 м/с^2 при частоте от 80 до 120 ударов в минуту. Ящики с упакованными изделиями крепят к стенду и испытывают при общем числе ударов 15000. Результаты испытаний считают удовлетворительными, если все испытанные стойки соответствуют требованиям п. 2.14, а штативы — п. 2.9».

(ИУС № 5 1991 г.)

Редактор *Р. Г. Говердовская*
Технический редактор *Э. В. Митяй*
Корректор *Г. И. Чуйко*

Сдано в наб. 08.09.86 Подп. в печ. 15.10.86 1,0 усл. п. л. 1,0 усл. кр.-отт. 0,74 уч.-изд. л.
Тираж 8000 Цена 5 коп.

Ордена «Знак Почета» Издательство стандартов, 123840, Москва, ГСП,
Новопресненский пер., д. 3.
Вильнюсская типография Издательства стандартов, ул. Миндауго, 12/14. Зак. 4329.

Величина	Единица		
	Наименование	Обозначение	
		международное	русское

ОСНОВНЫЕ ЕДИНИЦЫ СИ

Длина	метр	m	м
Масса	килограмм	kg	кг
Время	секунда	s	с
Сила электрического тока	ампер	A	А
Термодинамическая температура	кельвин	K	К
Количество вещества	моль	mol	моль
Сила света	кандела	cd	кд

ДОПОЛНИТЕЛЬНЫЕ ЕДИНИЦЫ СИ

Плоский угол	радиан	rad	рад
Телесный угол	стерадиан	sr	ср

ПРОИЗВОДНЫЕ ЕДИНИЦЫ СИ, ИМЕЮЩИЕ СПЕЦИАЛЬНЫЕ НАИМЕНОВАНИЯ

Величина	Единица			Выражение через основные и дополнительные единицы СИ
	Наименование	Обозначение		
		международное	русское	
Частота	герц	Hz	Гц	s^{-1}
Сила	ньютон	N	Н	$м \cdot кг \cdot с^{-2}$
Давление	паскаль	Pa	Па	$м^{-1} \cdot кг \cdot с^{-2}$
Энергия	джоуль	J	Дж	$м^2 \cdot кг \cdot с^{-2}$
Мощность	ватт	W	Вт	$м^2 \cdot кг \cdot с^{-3}$
Количество электричества	кулон	C	Кл	$с \cdot А$
Электрическое напряжение	вольт	V	В	$м^2 \cdot кг \cdot с^{-3} \cdot А^{-1}$
Электрическая емкость	фарад	F	Ф	$м^{-2} \cdot кг^{-1} \cdot с^4 \cdot А^2$
Электрическое сопротивление	ом	Ω	Ом	$м^2 \cdot кг \cdot с^{-3} \cdot А^{-2}$
Электрическая проводимость	сименс	S	См	$м^{-2} \cdot кг^{-1} \cdot с^3 \cdot А^2$
Поток магнитной индукции	вебер	Wb	Вб	$м^2 \cdot кг \cdot с^{-2} \cdot А^{-1}$
Магнитная индукция	тесла	T	Тл	$кг \cdot с^{-2} \cdot А^{-1}$
Индуктивность	генри	H	Гн	$м^2 \cdot кг \cdot с^{-2} \cdot А^{-2}$
Световой поток	люмен	lm	лм	кд ср
Освещенность	люкс	lx	лк	$м^{-2} \cdot кд \cdot ср$
Активность радионуклида	беккерель	Bq	Бк	$с^{-1}$
Поглощенная доза ионизирующего излучения	грэй	Gy	Гр	$м^2 \cdot с^{-2}$
Эквивалентная доза излучения	зиверт	Sv	Зв	$м^2 \cdot с^{-2}$