



ГОСУДАРСТВЕННЫЙ СТАНДАРТ
СОЮЗА ССР

**БЕЗОПАСНОСТЬ БЫТОВЫХ
И АНАЛОГИЧНЫХ ЭЛЕКТРИЧЕСКИХ
ПРИБОРОВ**

**ДОПОЛНИТЕЛЬНЫЕ ТРЕБОВАНИЯ К ПЛИТАМ И ШКАФАМ
НАПОЛЬНЫМ, ПЛИТКАМ, ЖАРОЧНЫМ ШКАФАМ
И АНАЛОГИЧНЫМ ПРИБОРАМ
И МЕТОДЫ ИСПЫТАНИЙ**

**ГОСТ 27570.14—88
(МЭК 335—2—6—86)**

Издание официальное

БЗ 10—97

ИПК ИЗДАТЕЛЬСТВО СТАНДАРТОВ
Москва

Введение

Настоящая часть 2 стандарта применяется совместно с Публикацией МЭК 335—1 второго издания (1976) с учетом изменений к ней № 1 (1977), № 2 (1979), № 3 (1982), № 4 (1984), № 5 (1986), № 6 (1988).

Настоящий стандарт дополняет или видоизменяет соответствующие разделы Публикации МЭК 335—1 с целью превращения ее в Публикацию МЭК «Требования безопасности к плитам и шкафам напольным, плиткам, жарочным шкафам и аналогичным приборам» (третье издание).

Там, где в части 2 не упоминается конкретный пункт части 1, применяется этот пункт. Там, где в настоящем издании указано «дополнение», «изменение» или «замена», соответствующее требование, методы испытаний или примечания части 1 должны быть соответственно уточнены.

В настоящем стандарте номера пунктов и чертежей, которые дополняют пункты и чертежи части 1, начинаются с цифры 101. Дополнительные приложения обозначаются буквами АА, ВВ и т.д.

(Введено дополнительно, Изм. № 1).

**БЕЗОПАСНОСТЬ БЫТОВЫХ И АНАЛОГИЧНЫХ
ЭЛЕКТРИЧЕСКИХ ПРИБОРОВ**

**Дополнительные требования к плитам и шкафам
напольным, плиткам, жарочным шкафам и аналогичным
приборам и методы испытаний**

**ГОСТ
27570.14—88**

Safety of household and similar electrical appliances.
Particular requirements for cooking ranges, electric cookers,
ovens and similar appliances and test methods

(МЭК 335—2—6—86)

ОКП 34 6810

Дата введения 01.01.90

В настоящем стандарте изложены нормы, правила и методы испытаний, которые дополняют, изменяют или исключают соответствующие разделы и (или) пункты ГОСТ 27570.0.

1. ОБЛАСТЬ РАСПРОСТРАНЕНИЯ

1.1. Настоящий стандарт распространяется на электрические плиты, включая электроплиты для встраивания и жарочные электрошкафы с очисткой пиролизом, конфорки и другие нагревательные устройства рабочей поверхности, электрогрили для встраивания и электрогрили, являющиеся составной частью электроплит и жарочных электрошкафов, предназначенных для бытовых целей, а также на электрические части комбинированных приборов (например, газоэлектрических и т.п.).

Стандарт должен применяться совместно с ГОСТ 27570.0.

(Измененная редакция, Изм. № 2).

1.2. Стандарт не учитывает условий опасности, возникающих в детских дошкольных учреждениях и других местах, где дети или престарелые и больные люди остаются без присмотра; для таких случаев необходимо установить дополнительные требования.

1.3. Настоящий стандарт не распространяется на:

переносные электрошкафы и электрогрили;

нагревательные приборы-игрушки, питаемые от сети;

микроволновые жарочные электрошкафы и индукционные электроплиты.

Для приборов, предназначенных для использования в транспортных средствах (судах, самолетах), необходимо предусмотреть дополнительные требования.

Для приборов, предназначенных для применения в тропических странах, необходимо предусмотреть дополнительные требования.

2. ТЕРМИНЫ И ОПРЕДЕЛЕНИЯ

Термины и определения — по ГОСТ 27570.0 со следующими изменениями.

2.2.4. Дополнение к пункту

Если прибор имеет более одного нагревательного блока, его номинальная потребляемая мощность представляет собой сумму номинальных потребляемых мощностей всех отдельных нагревательных блоков, которые могут быть включены одновременно в условиях нормальной теплоотдачи.

Для приборов с более чем тремя нагревательными блоками для расчета размеров зажимов и проводов допускается применять коэффициент одновременности (F), определяемый по формуле

$$F = 0,35 + \frac{0,65}{\sqrt{N}},$$

где N — число нагревательных блоков.

2.2.29. Работа прибора в условиях нормальной теплоотдачи означает работу прибора в нижеуказанных условиях.

Конфорки или нагревательные элементы рабочей поверхности работают с установленным соотношением к сосуду.

Количество находящейся в сосуде воды должно соответствовать указанному в табл. 1.

Таблица 1

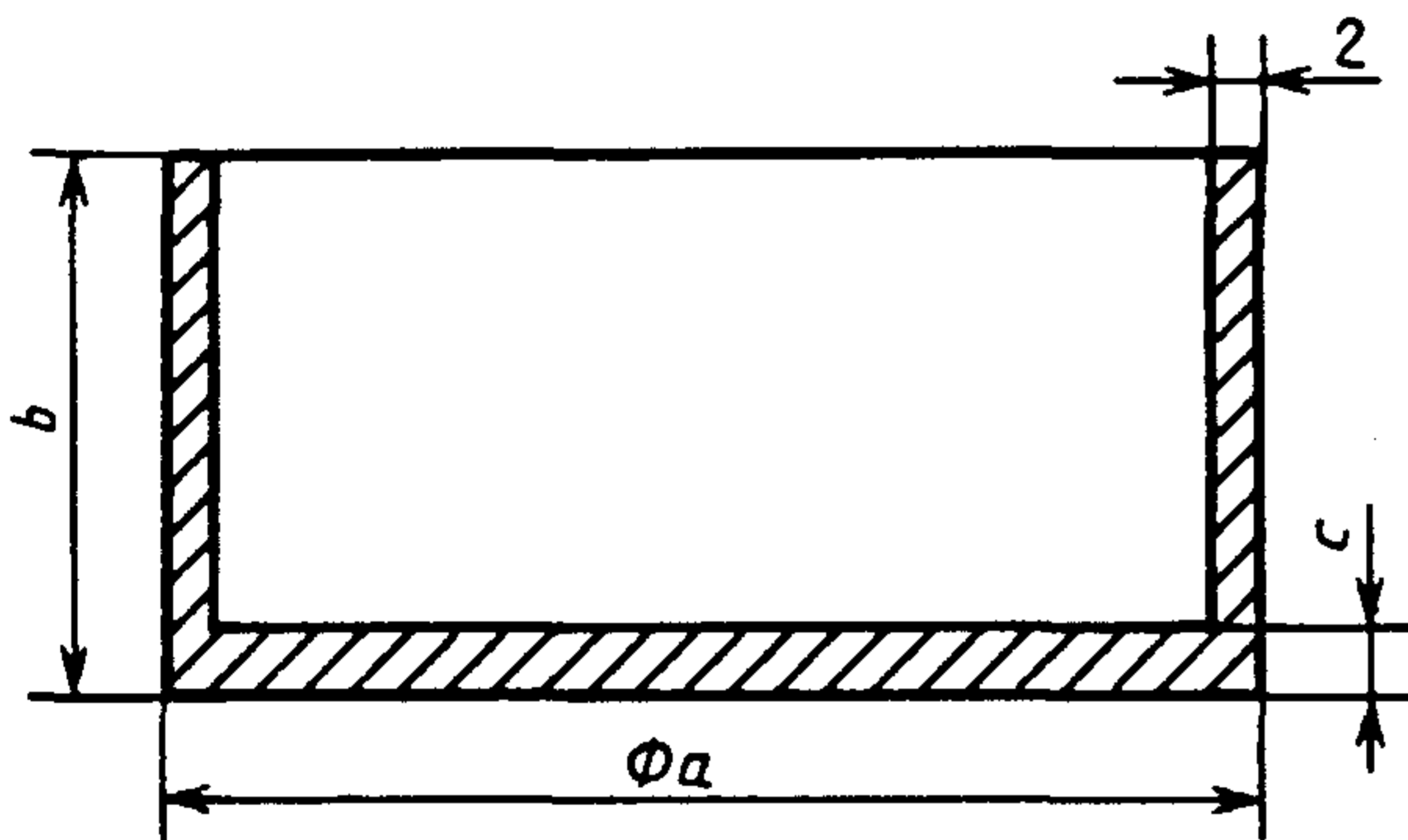
Номинальный диаметр нагревательного элемента, мм	Количество воды, л
110	0,6
145	1,0
180	1,5
220	2,0
300	3,0

Сосуд должен быть изготовлен из промышленного алюминия с размерами, указанными на черт. 101.

Если диаметр конфорки или нагревательного элемента рабочей поверхности отличается от приведенного в табл. 1, то диаметр дна сосуда и количество воды принимают в соответствии с ближайшим большим номинальным диаметром.

Во время испытания сосуд прикрывают крышкой и добавляют воду так, чтобы ее уровень оставался постоянным в процессе кипения.

Стандартный испытательный сосуд для нагревательных элементов



Номинальный диаметр нагревательного элемента	мм		
	a	b	c
110	110	140	8
145	145	140	8
180	180	140	9
220	220	120	10
300	300	100	10

Дно испытательного сосуда должно быть плоским. Допускаемая вогнутость дна не более 0,05 мм.

Черт. 101

В процессе нагрева жарочный электрошкаф должен быть пустым, а его дверцы закрытыми.

Жарочный электрошкаф с вертелом или подобным оборудованием испытывают с учетом инструкции по эксплуатации в части:

- включения нагревательных элементов;
- настройки регулирующих устройств;
- положения дверцы жарочного электрошкафа.

Если такая информация отсутствует в инструкции, испытание проводят при максимальной уставке терморегулятора или переключателя мощности, при частично открытой дверце.

Если есть определенное конструкцией положение дверей, следует выбрать это положение.

Электрогриль испытывают без загрузки. Поддон-отражатель, решетка или приспособление для поддержания пищи должны находиться в самом неблагоприятном положении, а дверца и другие элементы оборудования грилей должны находиться в положении, указанном в инструкции по эксплуатации.

Если таких указаний нет, то дверца и другие элементы оборудования должны быть установлены в самое неблагоприятное положение.

Для грилей, являющихся частью жарочных электрошкафов, испытания проводят при максимальной уставке терморегулятора в диапазоне, указанном в инструкции по эксплуатации.

Если таких указаний нет, испытания проводят при максимальной уставке терморегулятора, предусмотренной для жарения.

Отражатели (если такие имеются), предусмотренные для установки над нагревательными элементами, должны находиться в предусмотренных для них положениях.

Электрогриль с вертелом или подобным оборудованием испытывают с учетом инструкции по эксплуатации в части:

- 1) включения нагревательных элементов;
- 2) настройки регулирующих устройств;
- 3) положения дверец решетки или приспособления для поддержания пищи.

Если такая информация в инструкции отсутствует, испытание проводят при максимальной уставке регулирующих устройств. Сосуд, решетку и приспособление для поддержания пищи устанавливают в самом низком положении дверцы — в самое неблагоприятное положение.

Сушильные или нагревательные шкафы работают в закрытом состоянии.

Если жарочные электрошкафы, очищаемые способом пиролиза, включают для проведения очистки, условия проведения должны соответствовать указанным в инструкции по эксплуатации. В жарочном электрошкафу не должно быть оборудования, кроме предусмотренного инструкцией.

2.2.101. Нагревательный блок — такая составная часть прибора, как жарочный электрошкаф, гриль или сушильный шкаф, конфорка, которая может независимо от других частей выполнять предусмотренную функцию.

Примечание. Если в жарочном электрошкафу или в электрогриле более одного нагревательного элемента или более одной группы нагревательных элементов, один (одна) из которых не может быть включен (включена) во время эксплуатации другого (другой), то каждый из этих нагревательных элементов или групп нагревательных элементов следует рассматривать как отдельный нагревательный блок и испытывать соответствующим образом.

2.2.102. Конфорка или нагревательный элемент рабочей поверхности — нагревательный блок, предназначенный для установки сосуда (сосудов) на его верхней поверхности для нагрева и кипячения воды или для приготовления пищи.

2.2.103. Съёмная конфорка — конфорка, оснащенная штепсельным разъемом и снимаемая с рабочей поверхности без применения инструмента.

2.2.104. Рабочая поверхность — часть корпуса прибора, образующая со встроенными конфорками (при их наличии) верхнюю горизонтальную нагревательную поверхность.

2.2.105. Электроплита — прибор с одной или несколькими конфорками или нагревательными элементами рабочей поверхности и одним или несколькими жарочными электрошкафами.

В электроплите может быть установлен электрогриль.

2.2.106. Плита — панель, прибор для встраивания с рабочей поверхностью, с одной или более конфорками, без жарочного электрошкафа и электрогриля.

2.2.107. Настольная электроплита — электроплита, предназначенная для применения на столе или подобной подставке.

2.2.108. Электроплитка — прибор с одной или несколькими конфорками или нагревательными элементами рабочей поверхности для эксплуатации на столе или подобной подставке, не имеющий жарочного электрошкафа и гриля.

2.2.109. Контактный электрогриль — прибор или нагревательный блок, в котором поджариваемые или подогреваемые пищевые продукты подогреваются или поджариваются в основном путем непосредственного контакта с рабочей поверхностью нагревательного блока.

2.2.110. Радиационный электрогриль — прибор или нагревательный блок, в котором продукт поддерживается вертелом или решеткой и готовится преимущественно с использованием инфракрасного излучения.

2.2.111. Жарочный электрошкаф, очищаемый способом пиролиза, — жарочный электрошкаф, камера которого очищается от остатков жарения или грязи путем повышения температуры внутри камеры более 350 °С.

2.2.112. Термощуп — приспособление, которое вводится в пищевой продукт для измерения температуры и которое является съемным комплектующим органа управления, входящего в состав электрошкафа.

2.2.113. Сенсорный переключатель — орган управления, приводимый в действие прикосновением пальца без видимого усилия при незначительном перемещении или без перемещения контактируемой поверхности.

2.2.112, 2.2.113. (Введены дополнительно, Изм. № 1).

3. ОБЩИЕ ТРЕБОВАНИЯ

Общие требования — по ГОСТ 27570.0.

4. ОБЩИЕ УСЛОВИЯ ИСПЫТАНИЙ

Общие условия испытаний — по ГОСТ 27570.0 со следующими изменениями.

4.2. Дополнение к пункту

Нагревательные элементы, поставляемые отдельно для испытаний, испытывают после установки их в подходящую электроплиту или электроплитку.

Примечание 6. Для испытаний по пп. 19.2—19.5 могут быть использованы дополнительные образцы.

4.3. Испытания проводят в последовательности, принятой в ГОСТ 27570.0, за исключением жарочных электрошкафов, очищаемых способом пиролиза, при испытании которых испытания по пп. 22.109 и 22.112—22.114 проводят непосредственно перед испытаниями по разд. 19.

Примечание. Перед испытаниями прибор работает при номинальном напряжении с целью проверки его работоспособности.

4.4. Дополнение к пункту

Если испытанию подвергается электрическая часть (нагревательный блок) прибора, питаемого другим видом энергии, надо учесть влияние неэлектрической части на результат испытаний.

4.101. Термошупы класса III не подвергают испытаниям, кроме тех, которые указаны в разд. 19. (Введен дополнительно, Изм. № 1).

5. НОМИНАЛЬНЫЕ ВЕЛИЧИНЫ

Номинальные величины — по ГОСТ 27570.0.

(Измененная редакция, Изм. № 1).

6. КЛАССИФИКАЦИЯ

Классификация — по ГОСТ 27570.0 со следующим изменением.

6.1. Дополнение к пункту

3) по степени защиты от пожара, за исключением жарочных электрошкафов и грилей для встраивания и приборов, предназначенных для установки на расстоянии от стены, на типы:

X, Y — приборы, предназначенные для установки на полу или для встраивания.

Примечание 4. Жарочные шкафы и грили для встраивания по степени защиты от пожара не классифицируют.

(Измененная редакция, Изм. № 2).

7. МАРКИРОВКА

Маркировка — по ГОСТ 27570.0 со следующими изменениями.

7.1. Дополнение к пункту

Если плита снабжена приборной вилкой, защищенной плавкими предохранителями, кроме предохранителей типа D, она должна иметь маркировку номинального тока соответствующего плавкого предохранителя. При наличии миниатюрной плавкой вставки в маркировке должно быть указано, что миниатюрная плавкая вставка должна иметь высокую размыкающую способность.

Жарочные электрошкафы, очищаемые способом пиролиза, если иное не указано в инструкции по эксплуатации, должны иметь предупредительную надпись:

«Все принадлежности жарочного электрошкафа, кроме указанных в инструкции по эксплуатации, должны быть удалены перед очисткой; чрезмерно загрязненные поверхности следует отчистить».

(Измененная редакция, Изм. № 2).

7.12. Дополнение к пункту

В инструкции по эксплуатации необходимо указать, к какому типу (X или Y) относится прибор и соответствующий способ пользования прибором.

Если прибор снабжен конфорками или рабочими поверхностями, изготовленными из стекла, керамики или другого хрупкого материала, на которых или внутри которых помещен нагревательный элемент или которые являются важными деталями корпуса токоведущих частей, в инструкции по эксплуатации должно быть следующее предупреждение:

«ВНИМАНИЕ! При появлении какой-нибудь трещины прибор немедленно отключить от сети».

Если прибор снабжен лампочкой для освещения без выключателя, отключающего ее от сети, с зазором между контактами по крайней мере 3 мм, в инструкции по эксплуатации должно быть следующее предупреждение: «ВНИМАНИЕ! Перед заменой лампочки прибор отключить от сети».

В случае, если изготовитель в инструкции по эксплуатации указывает о возможности использования напольного электрошкафа-печи в качестве гриля с открытой дверцей, эта инструкция должна включать в себя предупреждение следующего содержания: «Внимание! Доступные части могут быть очень горячими при работе гриля. Эксплуатировать электроприбор следует в местах, не доступных для маленьких детей».

Если в инструкции по эксплуатации изготовитель указывает, что с целью очистки прибора необходимо в регулирующем устройстве ставить уставку на более высокую температуру, чем при нормальном режиме по приготовлению пищи, то в этой инструкции четко должно быть указано, что в таких условиях поверхности могут нагреваться на более высокую температуру, чем при нормальном режиме и что прибор должен эксплуатироваться в местах, не доступных для детей.

Инструкция по эксплуатации приборов с нагревательными поверхностями из стекла, керамики или других аналогичных хрупких материалов должна указывать, что алюминиевая фольга и пластиковые сосуды не должны размещаться на горячих поверхностях. Она также должна информировать, что эти поверхности не могут использоваться для хранения такой фольги и пластиковых сосудов.

Если прибор не соответствует требованиям испытания по п. 11.102, то инструкция по эксплуатации должна включать указания следующего содержания:

«Для исключения контакта с дверью жарочного электрошкафа могут применяться дополнительные защитные средства. Эти дополнительные защитные средства следует устанавливать в случаях возможного присутствия детей рядом с дверью жарочного шкафа».

Указывают справочный номер этих защитных средств и информацию о том, как их приобрести.

Инструкция по эксплуатации электрошкафов, снабженных приспособлением для использования термошупа, должна включать следующее указание:

«Использовать только термошуп, рекомендованный для данного электрошкафа».

Инструкция для встроенных приборов с отдельными панелями управления должна содержать указание, что данную панель управления следует подсоединять только к нагревателям, рекомендуемым предприятием-изготовителем в целях исключения какого-либо риска.

Если печи снабжены вентилятором с ограждающим устройством, которое может быть удалено для чистки, в инструкции по эксплуатации должно быть указание об отключении плиты перед удалением ограждающего устройства и установке его на место после очистки согласно рекомендациям изготовителя.

Если конфорки имеют крышки, в инструкции по эксплуатации должно быть указание об очистке поверхности крышки перед ее открытием. Кроме того, в инструкции должно быть указание об охлаждении нагретой поверхности конфорки перед тем, как закрыть крышку.

Если конфорка снабжена галогенными лампами в качестве нагревательных элементов, в инструкции по эксплуатации должно быть предупреждение потребителю: «Долго не смотреть на галогенные лампы нагревательных элементов».

7.14. Дополнение к пункту

Если жарочный шкаф, очищаемый способом пиролиза, имеет предупредительную надпись по п. 7.1, то она должна быть видна при нормальной эксплуатации без снятия принадлежностей, удаляемых во время очистки.

Это требование считают выполненным, если предупредительная надпись видна при открытых дверцах жарочного электрошкафа.

Для поверхностей из стекла, керамики или сходных с ними хрупких материалов площадь над нагревательным элементом должна быть четко обозначена и иметь долговечную маркировку, если эта площадь не выделена конструктивно.

Если невозможно поместить маркировку закрепленных приборов так, чтобы она была ясно различима снаружи после закрепления прибора в положении, соответствующем указанному для условий нормальной эксплуатации, соответствующая информация должна быть дополнительно включена в инструкцию по эксплуатации или помещена на этикетке, которая может быть закреплена около прибора после его установки.

Примечание. Примером такого прибора является встроенное нагревательное устройство.

7.12, 7.14. (Измененная редакция, Изм. № 1, 2).

8. ЗАЩИТА ОТ ПОРАЖЕНИЯ ЭЛЕКТРИЧЕСКИМ ТОКОМ

Защита от поражения электрическим током — по ГОСТ 27570.0, кроме п. 8.9, со следующими изменениями.

8.1. Дополнение к пункту

Электроплиты и электроплитки со съемными конфорками или съемными нагревательными элементами рабочей поверхности должны быть сконструированы так, чтобы во время установки или снятия конфорок или нагревательных элементов рабочей поверхности была обеспечена необходимая защита от случайного прикосновения к токоведущим частям.

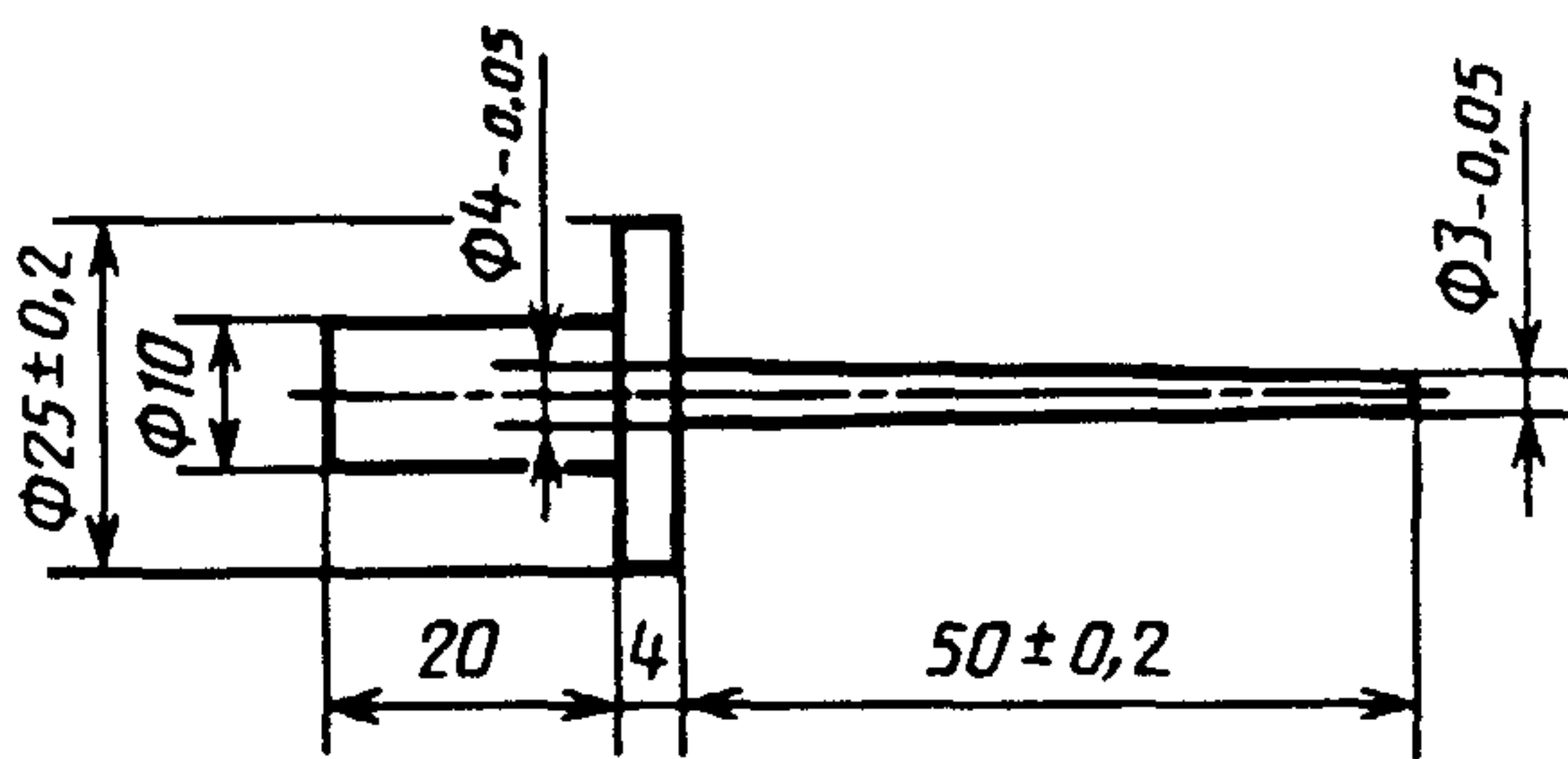
Если в верхней части жарочного электрошкафа или камеры электрогриля установлены нагревательные элементы с незакрытыми спиралями, находящимися при нормальной эксплуатации в накаливаемом состоянии и управляемые однополюсными выключателями или таймерами с однополюсным выключателем, то нельзя касаться токоведущих частей испытательным пальцем (см. черт. 1 ГОСТ 27570.0).

8.101. Нагревательные элементы, доступные для случайного прикосновения вилкой или подобным острым предметом во время нормального пользования, должны быть сконструированы так, чтобы была исключена возможность прикосновения к токоведущим частям.

Соответствие требованию проверяют испытанием по п. 8.1 с использованием длинного испытательного щупа по черт. 102, прикладываемого без усилия.

Соответствие требованию проверяют испытанием по п. 8.1 с использованием длинного испытательного щупа по черт. 102, прикладываемого без усилия.

Длинный испытательный палец

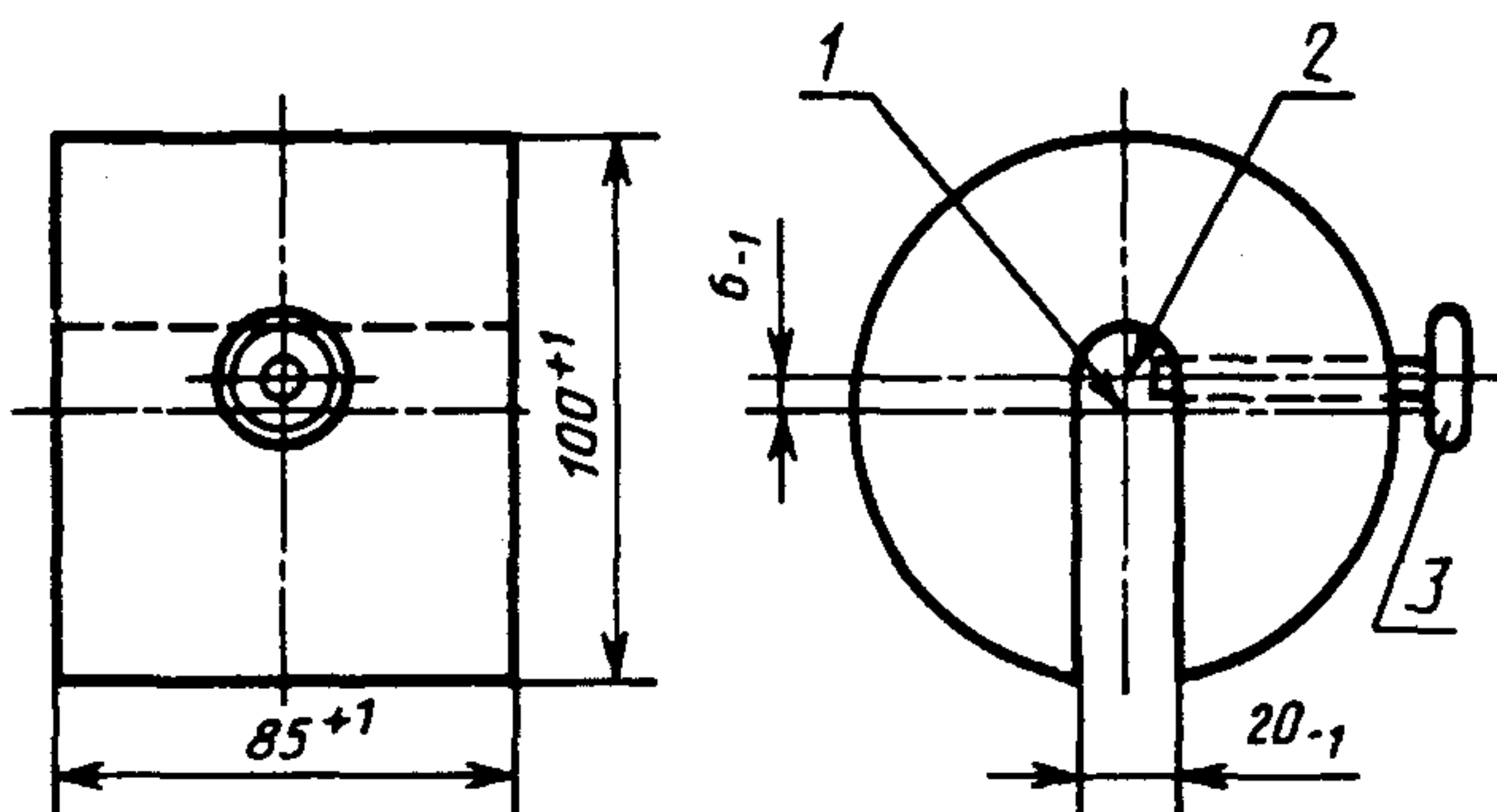
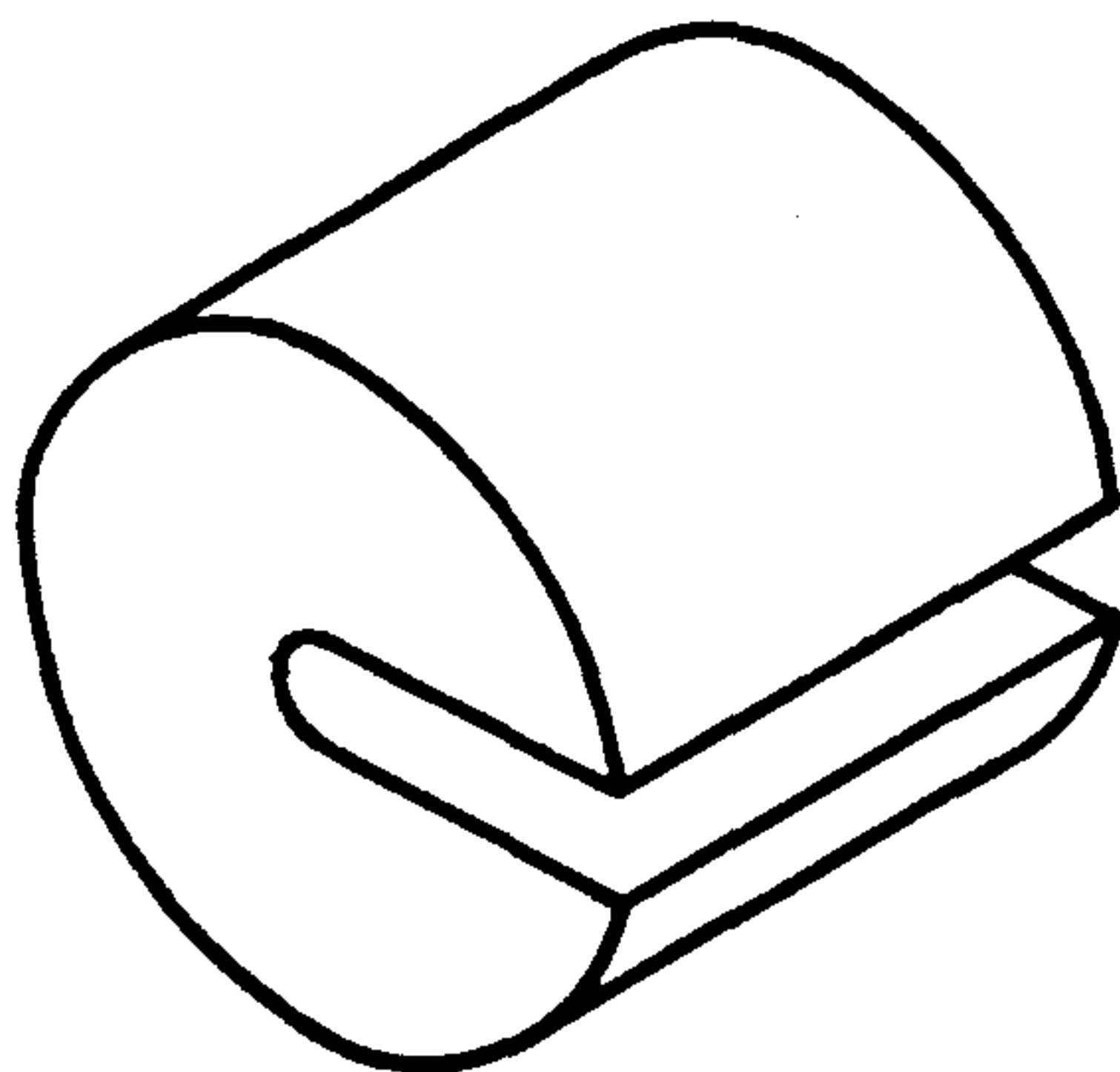


Черт. 102

Примечание. Нагревательные элементы, помещенные сверху камеры жарочного электрошкафа или электрогриля, не считают элементами, доступными для случайного прикосновения вилкой или подобным острым предметом.

9. ПУСК ПРИБОРОВ С ЭЛЕКТРОПРИВОДОМ

Груз для вращающегося устройства



1 — ось центра тяжести; 2 — ось вращающегося приспособления; 3 — фиксирующий винт

Черт. 103

Пуск приборов с электроприводом — по ГОСТ 27570.0 со следующим изменением.

9.1. Дополнение к пункту

Для испытания двигателя вращающегося вертела или аналогичного устройства используют груз массой приблизительно 4,5 кг, указанный на черт. 103, который устанавливают на вращающуюся часть устройства.

10. ПОТРЕБЛЯЕМАЯ МОЩНОСТЬ И ТОК

Потребляемая мощность и ток — по ГОСТ 27570.0 со следующим изменением.

10.1. Дополнение к пункту

Примечание. 3. Если в приборе имеется более одного нагревательного блока, то общую потребляемую мощность допускается определять измерением потребляемой мощности каждого блока в отдельности.

11. НАГРЕВ

Нагрев — по ГОСТ 27570.0 со следующими изменениями.

11.1. Дополнение к пункту

Примечание. Конфорки, поставляемые для испытаний отдельно, не подвергаются испытаниям по настоящему разделу.

Дополнительно соответствие проверяют испытанием по пп. 11.101 и 11.102.

(Измененная редакция, Изм. № 1).

11.2. Приборы, предназначенные для установки на столе или аналогичной поверхности, располагают на полу испытательного угла настолько близко к стенкам, насколько это возможно. Испытательный угол состоит из двух стенок, расположенных относительно друг друга под прямым углом, пола, а также, в случае необходимости, потолка, причем все части испытательного угла должны быть изготовлены из фанеры толщиной приблизительно 20 мм, выкрашенной черной матовой краской.

Приборы типа X, а также фанерные кожухи, содержащие электроплитки типа X или электроплиты для встраивания типа X, устанавливают вблизи одной из стенок испытательного угла и на некотором расстоянии от другой стенки; прямоугольную испытательную коробку, соответствующую нижеприведенному описанию, устанавливают с каждой стороны прибора так близко, насколько это возможно.

Приборы типа Y, а также фанерные кожухи, содержащие электроплитки типа Y или электроплиты для встраивания типа Y устанавливают в испытательном углу; прямоугольную испытательную коробку, соответствующую нижеприведенному описанию, устанавливают у свободной стороны прибора так близко, как это возможно.

Закрытую испытательную коробку изготавливают из фанеры толщиной 10 мм, выкрашенной матовой черной краской; ширина коробки 150 мм; верх коробки должен находиться на одном уровне с верхней частью нагревательного элемента прибора, в то время как передняя сторона коробки должна находиться в одной плоскости с передней стороной прибора.

Стационарные грили устанавливают на полу испытательного угла как можно ближе к стенкам.

Приборы, предназначенные специально для установки на некотором расстоянии от стен, испытывают на некотором расстоянии от стен испытательного угла.

Приборы, предназначенные для закрепления на стене, монтируют к одной из стен испытательного угла на расстоянии, соответствующем нормальному пользованию, если в инструкции по эксплуатации не указано иное.

Встраиваемые приборы встраивают согласно инструкции в ящик, стенки которого изготовлены из фанеры толщиной 20 мм и выкрашены изнутри черной матовой краской.

Приборы с крышкой, накрывающей рабочую поверхность, испытывают с крышкой в нормальном рабочем положении. Крышки на шарнирах не снимают, даже если это можно сделать без помощи инструмента.

Примечание. Необходимо соблюдать меры предосторожности, чтобы избежать попадания струи пара на стенки испытательного угла, термопару или около нее.

Термошупы размещают в электрошкафу в любом положении, которое может встретиться при нормальной эксплуатации, исключая те, при которых они не подсоединены к управлению температурой электрошкафа.

Испытание пиролитических самоочищающихся электрошкафов осуществляют при нахождении термошупа на своем месте, если нет других рекомендаций предприятия-изготовителя.

(Измененная редакция, Изм. № 1, 2).

11.3. Дополнение к пункту

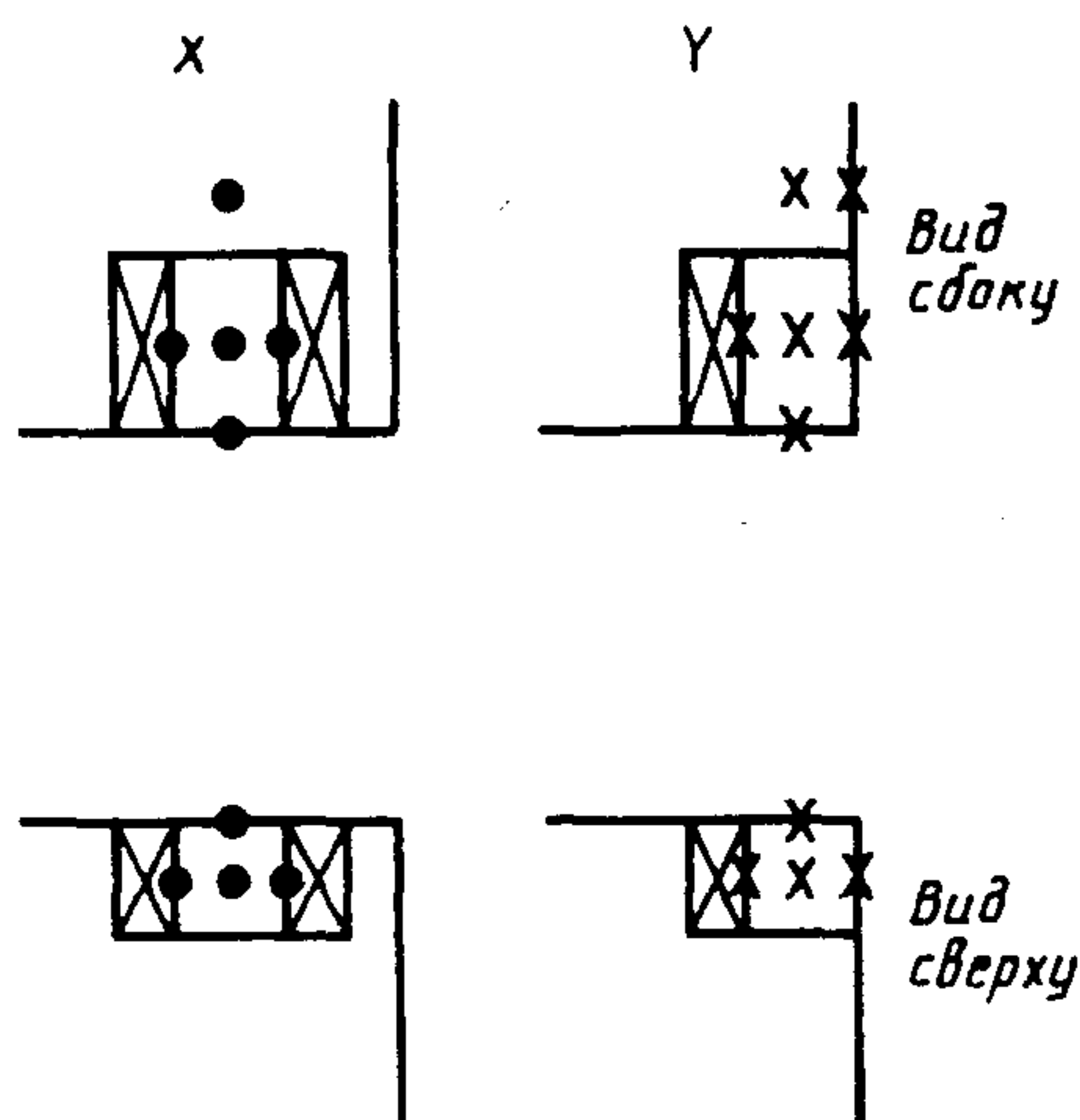
Для приборов, предназначенных для установки на столе или на аналогичной поверхности, превышение температуры нагрева боковых стенок испытательного угла измеряют выше и ниже уровня рабочей поверхности прибора в зоне расположения изоляции его корпуса на стенке.

Превышение температуры нагрева поверхности для электроплит типа X определяют для обеих коробок, установленных рядом с прибором.

Для приборов типа Y превышение температуры нагрева боковых стенок испытательного угла измеряют как указано выше, при этом определяют также превышение температуры прилегающей к прибору испытательной коробки.

Превышение температуры нагрева пола и задней стенки испытательного угла для всех типов приборов измеряют над и под уровнем рабочей поверхности.

Расположение прибора в испытательном углу и места измерения превышения температуры нагрева его поверхностей



X — допустимое значение превышения температуры 65°C ;
● — допустимое значение превышения температуры 75°C

Черт. 104

Для различных типов приборов их положение в испытательном углу и места измерения превышения температуры нагрева указаны на черт. 104.

(Измененная редакция, Изм. № 2).

11.4. Приборы подключают к такому напряжению, чтобы общая потребляемая мощность приборов была 1,15 максимального значения суммы номинальных потребляемых мощностей всех нагревательных элементов, включаемых одновременно при нормальной эксплуатации, в условиях нормальной теплоотдачи.

Если прибор снабжен устройством, ограничивающим потребление мощности, испытание проводят при включенном нагревательном блоке или комбинации блоков, включение которых допускает это устройство и которые создают самые неблагоприятные условия.

11.6. Дополнение к пункту

Сушильные и жарочные электрошкафы, очищаемые способом пиролиза, работают при напряжении от 0,94 до 1,06 номинального, так чтобы создались самые неблагоприятные условия работы.

11.7. Нагревательные шкафы работают в течение 30 мин с регулирующими устройствами (если они имеются), настроенными на максимальную уставку.

Конфорки или нагревательные элементы рабочей поверхности работают в условиях нормальной теплоотдачи при установке их регулирующих устройств в максимальное положение до начала кипения воды; после этого уставку регулирующих устройств меняют таким образом, чтобы обеспечить умеренное кипение воды.

Контактные электрогрили с устройствами, снижающими потребляемую мощность, работают в условиях, обеспечивающих температуру в центре контактного гриля как можно ближе к 275°C , но не ниже 245°C . Если этих условий достичь невозможно, регулирующие устройства устанавливают в максимальное положение.

Жарочные электрошкафы, снабженные терморегулятором, работают так, что средняя за цикл температура в геометрическом центре камеры поддерживается на уровне $(240\pm 4)^{\circ}\text{C}$ или на уровне, достигнутом при максимальной уставке терморегулятора, в зависимости от того, что ниже. Жарочные электрошкафы без терморегулятора работают так, чтобы средняя температура в геометрическом центре камеры поддерживалась путем включения и выключения на уровне $(240\pm 15)^{\circ}\text{C}$.

Жарочный электрошкаф с вертелом или подобным устройством подвергают дополнительным испытаниям в течение 60 мин, причем конфорки или нагревательные элементы рабочей поверхности работают в условиях нормальной теплоотдачи.

Электрогрили работают в течение 30 мин при уставке терморегулятора в максимальном положении, предусмотренном инструкцией по эксплуатации. Если в инструкции нет такой информации, — в возможном максимальном положении. Электрогрили с устройствами, снижающими потребляемую мощность, включают на 15 мин при настройке, как указано выше; затем они работают в течение 15 мин при такой настройке, чтобы потребляемая мощность, по возможности, приближалась к половине потребляемой мощности при максимальной уставке регулятора. Под потребляемой мощностью электрогрилей, управляемых включением и выключением терморегулятора, подразумевают среднюю потребляемую мощность.

Электрогрили с вертелом или подобным устройством должны работать в самых неблагоприятных условиях согласно инструкции по эксплуатации.

Жарочные электрошкафы, очищаемые способом пиролиза, подвергают дополнительному испытанию после охлаждения прибора приблизительно до температуры окружающей среды, во время которого жарочный электрошкаф работает в условиях очистки самый длинный период, на какой возможно настроить регулирующее устройство или до достижения установившегося режима, в зависимости от того, что меньше.

Нагревательные блоки, включенное состояние которых не заблокировано во время процесса очистки, работают в условиях нормальной теплоотдачи. Последовательность их включения во время очистки жарочного электрошкафа должна быть такой, чтобы создавались самые неблагоприятные условия.

Продолжительность испытания других приборов должна быть 60 мин, причем нагревательные блоки электроплит должны включаться при условиях, описанных выше, для соответствующего блока. Если в электроплите имеется контактный гриль или нагревательный шкаф, то они включаются через 30 мин после начала испытания. Если в электроплите находится электрогриль, установленный внутри жарочного электрошкафа, то прибору дают остыть до температуры окружающей среды и после этого проводят дополнительное испытание, при котором включают на 30 мин только нагревательные элементы электрогриля и нагревательные элементы, предназначенные для включения одновременно с грилем, кроме элементов электрошкафа.

11.8. Изменение пункта

Вместо указанных в табл. 3 ГОСТ 27570.0 значений превышения температуры для деревянных стен, потолка и пола испытательного угла и деревянных ящиков и кожухов применяют допустимые значения, приведенные в табл. 2.

Таблица 2

Место измерения	Тип прибора		
	*	X	Y
Боковая стенка испытательного угла над рабочей поверхностью	65	—	65
Боковая стенка испытательного угла под рабочей поверхностью, но только в пределах габаритов прибора	65	—	65
Задняя стенка испытательного угла над рабочей поверхностью	65	75	65
Задняя стенка испытательного угла под рабочей поверхностью	65	75	65
Пол испытательного угла	65	75	65
Боковые стороны испытательных коробок в пределах габаритов прибора	—	75	65
Стенка фанерного корпуса для электроплит и конфорочных панелей для встраивания	—	75	65

* Указанные значения применяют для приборов, предназначенных для установки на столе или аналогичной поверхности.

Превышение температуры нагрева внутренних стенок ящиков для жарочных электрошкафов и грилей, предназначенных для встраивания, не должно быть более 65 °С.

Для стационарных грилей превышение температуры испытательного кожуха не должно быть более 75 °С.

При дополнительном испытании печей, очищаемых способом пиролиза, превышение температуры кнопок, ручек и рычагов не должно быть более, °С, для изделий:

из металла — 55;

из фарфора или стекловидного материала — 65;

из прессованного материала, резины или древесины — 80.

Превышение температуры кнопок, ручек и рычагов, которые не используют при очистке, не измеряют.

Дополнение к пункту

Увеличение температуры не ограничено для ручек внутренних стеклянных дверей, противней гриля, термощупов и для вращающихся частей в электрошкафах или грилях.

(Измененная редакция, Изм. № 1, 2).

11.101. Бытовые электроплиты и напольные электрошкафы-печи устанавливают, как указано в п. 11.2. Приборы типов X и Y устанавливают задней стороной у одной из стенок испытательного угла и вдали от другой. Прямоугольный испытательный ящик размещают напротив одной из сторон прибора. Приборы работают при номинальном напряжении в условиях нормальной теплоотдачи.

Включают все нагревательные элементы, кроме элементов гриля, которые при нормальном режиме работы могут быть подключены к источнику питания.

Напольные электрошкафы-печи работают без противней. В центре полезного пространства напольного электрошкафа-печи поддерживают среднюю температуру (200_{-0}^{+4}) °С. Если в один прибор встроены два жарочных электрошкафа, то оба работают одновременно.

Нагревательные элементы и грили работают в соответствии с п. 11.7.

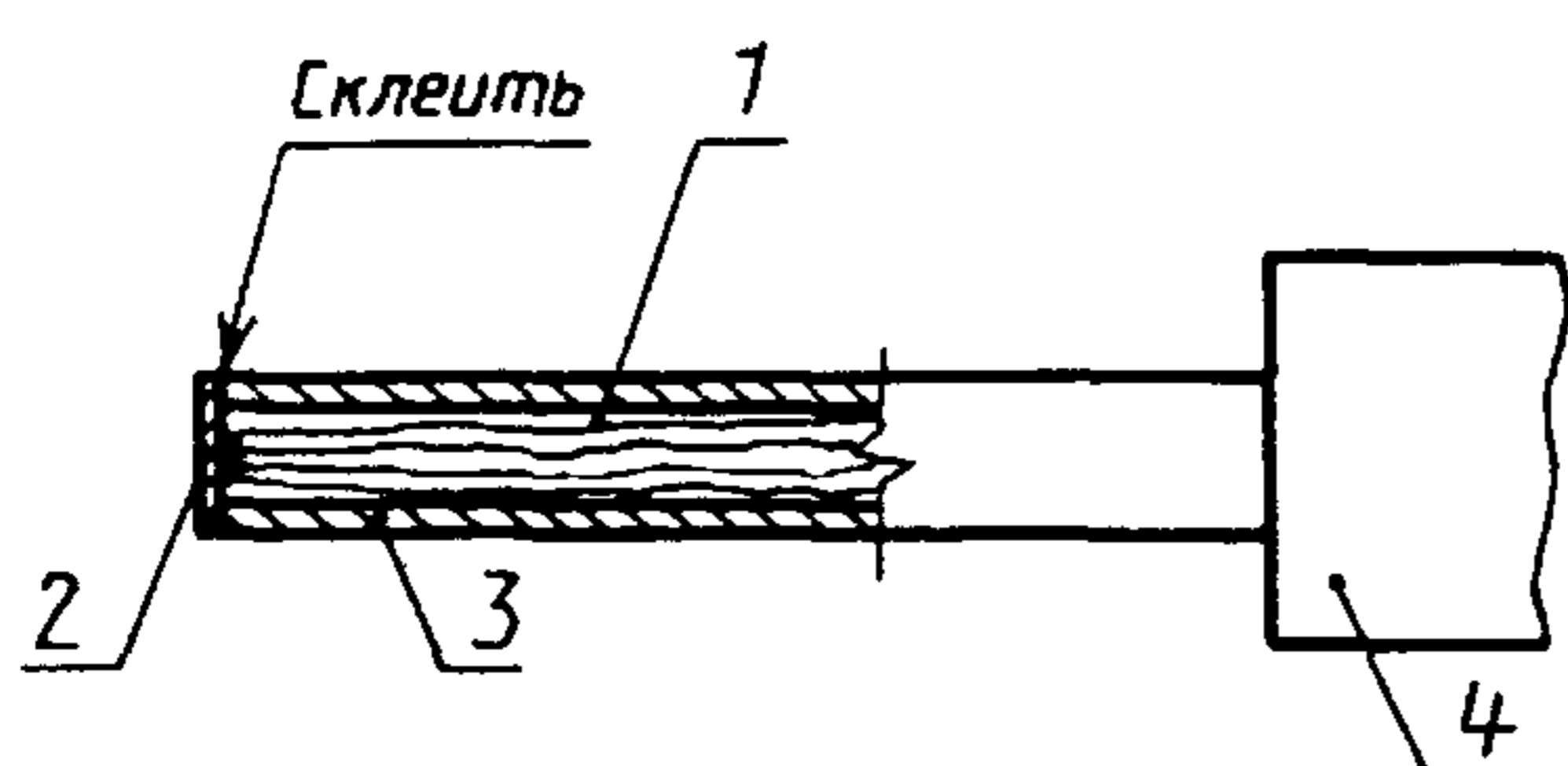
Жарочные электрошкафы и электрошкафы для подогрева пищи работают с регулирующими устройствами, установленными на максимальную уставку.

Приборы работают при температуре окружающей среды в течение 60 мин или до достижения установившегося режима, в зависимости от того, какой период будет короче.

Превышение температуры доступных частей передней и боковых поверхностей измеряют при помощи щупа, приведенного на черт. 104а. Щуп прикладывают к поверхности с силой (4 ± 1) Н так, чтобы между щупом и поверхностью был обеспечен наилучший контакт.

Примечание. Могут использоваться другие измерительные приспособления, дающие такие же результаты, как щуп, показанный на черт. 104а.

Щуп для измерения температуры поверхности



1 — провода термопары диаметром 0,3 мм, тип К (хромо-во-алюмелевый); 2 — луженый медный диск диаметром 5 мм и толщиной 0,5 мм; 3 — поликарбонатная трубка внутренним диаметром 3 мм и внешним диаметром 5 мм; 4 — ручное приспособление, допускающее контактное усилие (4 ± 1) Н

Черт. 104а

Примечание. Контактная поверхность диска должна быть плоской. Термоэлемент следует тщательно припаивать, чтобы обеспечить измерение температуры.

Для пластиковых материалов с металлическим покрытием толщиной менее 0,1 мм превышение температуры не должно быть более 100 К.

Примечание. При толщине пластиковой поверхности менее 0,3 мм применяют температурные пределы материала-подложки.

11.102. Прибор снова испытывают в соответствии с п. 11.101. Устанавливают дополнительные защитные средства, указанные в п. 7.12, если они представлены изготовителем.

Во время испытания превышение температуры измеряют только на передней поверхности защитных средств и на передней поверхности двери электрошкафа, которая доступна для щупа (черт. 104а). Превышение температуры не измеряют на:

тех частях двери или защитного средства встроенных электрошкафов, которые находятся, после установки шкафа, на высоте св. 850 мм над полом;

электрошкафах, предназначенных для эксплуатации на какой-либо рабочей поверхности; поверхностях, расположенных в пределах 10 мм от краев двери.

Примечание. Дополнительным защитным средством может быть дополнительная дверца.

Превышение температуры во время испытания не должно быть более:

45 К — для металла и металлических окрашенных поверхностей;

50 К — для металлических эмалированных поверхностей;

60 К — для стеклянных и керамических поверхностей;

80 К — для поверхностей из пластиковых материалов толщиной св. 0,3 мм.

Превышение температуры не измеряют на: поверхностях, которые не доступны щупу диаметром 75 мм со сферическим концом;

поверхностях, находящихся в пределах 25 мм выше или ниже уровня нагревательной поверхности; мелких деталях, таких как печные отдушины, шарниры и детали отделки, где ширина доступных поверхностей меньше 10 мм;

поверхностях в пределах 10 мм зазора между дверью электрошкафа и ее соседней поверхностью.

Превышение температуры во время испытания не должно быть более:

60 К — для металла и металлических окрашенных поверхностей;

65 К — для металлических эмалированных поверхностей;

80 К — для стеклянных и керамических поверхностей;

100 К — для поверхностей из пластиковых материалов толщиной св. 0,3 мм.

Для пластиковых материалов с металлическим покрытием толщиной менее 0,1 мм превышение температуры не должно быть более 80 К.

Примечания:

1. При толщине пластиковой поверхности менее 0,3 мм применяют температурные пределы материала-подложки.

2. Если дополнительные защитные средства отсутствуют, то данное испытание может быть объединено с испытанием по п. 11.101.

Если электрошкаф может быть использован в качестве гриля и предприятие-изготовитель указывает, что дверь в этом случае должна быть закрыта, то испытание повторяют при электрошкафе, работающем в режиме гриля и при уставке регулятора температуры, установленной в соответствии с инструкцией предприятия-изготовителя.

Электрошкаф в режиме гриля работает в течение 30 мин, как указано в п. 11.7. Если электрошкаф имеет вращающийся вертел, то продолжительность испытания равна 60 мин при уставке регулятора, установленной на наименее благоприятные условия, указанные в инструкции предприятия-изготовителя.

Примечание. Данное испытание не проводят, если работа в режиме гриля осуществляется при открытой двери.

11.101, 11.102. (Введены дополнительно, Изм. № 1).

12. РАБОТА В УСЛОВИЯХ ПЕРЕГРУЗКИ ПРИБОРОВ С НАГРЕВАТЕЛЬНЫМИ ЭЛЕМЕНТАМИ

Работа в условиях перегрузки приборов с нагревательными элементами — по ГОСТ 27570.0 со следующим изменением.

12.2. Дополнение к пункту

Если электрогриль встроен в жарочный электрошкаф, 8 циклов испытаний проводят с включенным жарочным электрошкафом, а 7 — с включенным электрогрилем.

Для жарочных электрошкафов, очищаемых способом пиролиза, испытание повторяют, но жарочный электрошкаф при этом работает в условиях очистки без включения других нагревательных блоков.

13. ЭЛЕКТРИЧЕСКАЯ ИЗОЛЯЦИЯ И ТОК УТЕЧКИ ПРИ РАБОЧЕЙ ТЕМПЕРАТУРЕ

Электрическая изоляция и ток утечки при рабочей температуре — по ГОСТ 27570.0 со следующими изменениями.

13.1. Изменение пункта

Порядок проведения испытаний на соответствие требованию, изложенный во втором абзаце п. 13.1 ГОСТ 27570.0, меняют на следующий.

Соответствие требованию проверяют испытаниями по пп. 13.2 и 13.3 после работы прибора в условиях, указанных в разд. 11, при установке регулирующих устройств согласно п. 11.7. Прибор работает до достижения установившихся значений тока утечки или в течение времени, указанного в п. 11.7, в зависимости от того, какой период короче.

Если в жарочный электрошкаф встроен электрогриль, включают только жарочный электрошкаф или только электрогриль, в зависимости от того, в каком случае обеспечиваются самые жесткие условия.

Если прибор снабжен конфорками или рабочими поверхностями, изготовленными из стекла, керамики или другого хрупкого материала, на или внутри которых помещен нагревательный элемент или которые являются важными частями корпуса токоведущих частей, испытание проводят по пп. 13.2 и 13.3 с установленным на рабочей поверхности испытательным сосудом с водой по п. 2.2.29.

Дополнение к пункту

Примечание. Для жарочных электрошкафов, очищаемых способом пиролиза, испытания по пп. 13.2 и 13.3 можно объединить с испытанием по п. 32.101.

13.2. Изменение пункта

Вместо значений тока утечки для переносных приборов класса I и стационарных нагревательных приборов класса I, указанных в п. 13.2 ГОСТ 27570.0, применяют следующие:

для приборов класса I со съемными или отдельно отключаемыми нагревательными элементами — 1,0 мА или 1,0 мА на 1 кВт номинальной потребляемой мощности для каждого нагревательного элемента (в зависимости от того, что больше), но не более 10 мА для всего прибора;

для других нагревательных приборов класса I — 1,0 мА или 1 мА на 1 кВт номинальной потребляемой мощности прибора (в зависимости от того, что больше), но не более 10 мА.

Дополнение к пункту

Если между токоведущими частями и поверхностью, изготовленной из стекла, керамики или сходного хрупкого материала, нет металлической связи с заземленной цепью, то ток утечки измеряют для каждого противня поочередно. Противень не соединяют с заземленной цепью.

Ток утечки не должен превышать 0,25 мА для каждой нагреваемой поверхности.

Если между токоведущими частями и поверхностью, изготовленной из стекла, керамики или другого хрупкого материала, нет металлической части, присоединенной к защитной цепи, сосуды электрически соединяют, но не присоединяют к металлической части, связанной с защитной цепью.

Ток утечки не должен превышать 0,25 мА.

Примечание 9. Для измерений тока утечки стационарных приборов (в целом) класса I допускается применение коэффициента одновременности 0,75, если прибор имеет более 3 нагревательных блоков.

(Измененная редакция, Изм. № 1, 2).

13.3. Дополнение к пункту

Если между токоведущими частями и поверхностью, изготовленной из стекла, керамики или другого хрупкого материала, находится металлическая часть, соединенная с защитным зажимом, сосуды электрически соединяют между собой и с защитной цепью.

Затем прикладывают испытательное напряжение 1000 В между токоведущими частями и сосудами.

Если между токоведущими частями и поверхностью, изготовленной из стекла, керамики или другого хрупкого материала, нет металлической части, соединенной с защитным зажимом, сосуды электропечи соединяют между собой, но не присоединяют к защитной цепи.

Затем испытательное напряжение 3750 В прикладывают между токоведущими частями и сосудами.

Примечание 4. Необходимо убедиться, что прикладываемое напряжение не перегружает другую изоляцию.

14. ПОДАВЛЕНИЕ РАДИО- И ТЕЛЕПОМЕХ

Подавление радио- и телепомех — по ГОСТ 27570.0.

15. ВЛАГОСТОЙКОСТЬ

Влагостойкость — по ГОСТ 27570.0 со следующими изменениями.

15.3. Изменение пункта

Сведения о сосуде для жидкости, изложенные в четвертом абзаце п. 15.3 ГОСТ 27570.0, заменяют на следующее.

Электроплиты и электроплитки устанавливают так, чтобы края нагревательных элементов находились в горизонтальном положении. Если нагревательные элементы могут устанавливаться отдельно, их устанавливают так, чтобы нагревательные поверхности были расположены горизонтально. Другие приборы со встроенными нагревательными элементами устанавливают таким же образом, обеспечивая горизонтальное положение нагревательных поверхностей.

Сосуд диаметром, наибольшим из приведенных в таблице черт. 101, но не менее диаметра нагревательного элемента, заполняют полностью водой, содержащей около 1 % NaCl, и устанавливают в центре нагревательной поверхности.

Затем в течение 15 с в сосуд доливают около 0,5 л соленой воды.

Каждый нагревательный элемент испытывают отдельно, поддон или какую-либо другую емкость для сбора стекающей жидкости (если таковые имеются) опорожняют после каждого испытания.

Если регулирующие устройства вмонтированы в рабочую поверхность прибора, то 0,5 л соленой воды равномерно и тем же способом выливают на регулирующие устройства в соответствии с условиями, которые могут возникнуть при нормальной эксплуатации.

Если нагревательные элементы оснащены встроенными термочувствительными элементами или выключателем для регулирования температуры, то соленую воду в количестве 0,02 л равномерно выливают на нагревательный элемент так, чтобы она попала на термочувствительные элементы или выключатель. Сосуд затем устанавливают на нагревательный элемент таким образом, чтобы подвижные части термочувствительного элемента или выключателя передвинулись вниз.

Для жарочных электрошкафов или грилей испытание на перелив жидкости проводят выливанием приблизительно 0,5 л воды на нижнюю поверхность электрошкафа или камеры гриля.

Для приборов, оснащенных поддоном или другим сосудом для сбора жидкости, определяют емкость этого сосуда и заполняют его через отверстия в верхней поверхности прибора, ведущие к сосуду, соленой водой. Количество соленой воды равняется вышеуказанному, увеличенному на 10 см³ на каждые 100 см² поверхности жидкости при заполненном сосуде.

Для нагревательных устройств с крышкой 0,5 л соленой воды постепенно выливают в сосуд через крышку в закрытом положении. После вытекания всей жидкости поверхность вытирают.

Затем 0,125 л соленой воды постепенно выливают с высоты приблизительно 50 мм в центр крышки в течение 15 с. Крышку затем открывают, чтобы освободить прибор от оставшегося раствора.

(Измененная редакция, Изм. № 1, 2).

15.4. Дополнение к пункту

Для нагревательных элементов, жарочных электрошкафов и грилей измерение тока утечки и проверку электрической прочности изоляции проводят по истечении 24 ч согласно пп. 16.2 и 16.4.

Выдержка в камере влажности для нагревательных элементов, жарочных шкафов и грилей — 3 сут (72 ч).

15.101. Щупы должны быть сконструированы так, чтобы вода не оказывала влияния на изоляцию.

Соответствие проверяют следующим испытанием.

Щуп полностью погружают в воду, содержащую около 1 % NaCl и имеющую температуру (20±5) °С. Воду нагревают до кипения и кипятят в течение 15 мин. Затем щуп извлекают из кипящей воды и немедленно погружают в воду с температурой (20±5) °С на 30 мин.

Эту процедуру повторяют пять раз, затем щуп извлекают из воды. Используя мягкую тряпку, с поверхности удаляют все следы жидкости.

После этого щуп должен выдержать испытание на влагонепроницаемость по п. 16.2.

Примечание. При данном испытании щуп не подсоединяют к прибору.

(Введен дополнительно, Изм. № 1).

16. СОПРОТИВЛЕНИЕ ИЗОЛЯЦИИ И ЭЛЕКТРИЧЕСКАЯ ПРОЧНОСТЬ

Сопротивление изоляции и электрическая прочность — по ГОСТ 27570.0 со следующими изменениями.

16.1. Дополнение к пункту

Конфорки или нагревательные элементы рабочей поверхности, изготовленной из стекла, керамики или другого хрупкого материала, на или внутри которой помещен нагревательный элемент или которая является важной частью корпуса токоведущих частей, испытывают по пп. 16.2 и 16.4 с помещением на каждой нагревательной поверхности нагревательным сосудом по п. 2.2.29.

16.2. Дополнение к пункту

Для конфорок или нагревательных элементов рабочей поверхности, жарочных электрошкафов и электрогрилей ток утечки, измеренный после выдержки образца в течение 24 ч в камере влажности, не должен превышать 2 мА или 2 мА на 1 кВт номинальной потребляемой мощности, в зависимости от того, что больше; удваивание этих значений в данном случае не допускается.

Нагревательные элементы рабочей поверхности, жарочные электрошкафы и электрогрили подвергают следующему дополнительному испытанию.

Непосредственно после выдержки образца в камере влажности в течение 3 сут (72 ч) образец включают на 5 мин, причем напряжение сети должно быть таким, чтобы потребляемая мощность равнялась 1,15 номинальной потребляемой мощности. В течение первых 3 мин конфорки или нагревательные элементы рабочей поверхности должны работать без сосуда, а в течение последующих 2 мин — с сосудом, наполненным водой согласно п. 2.2.29.

Ток утечки измеряют через каждые 5 с по п. 13.2, а первое измерение проводят через 5 с после включения нагревательных элементов. Ни одно значение не должно превышать 15 мА для нагревательного блока.

Если между токоведущими частями и поверхностью, изготовленной из стекла, керамики или другого хрупкого материала, находится металлическая часть, соединенная с защитной цепью, ток утечки измеряют для каждого испытательного сосуда, причем в момент измерения сосуд должен быть соединен с металлической частью, присоединенной к защитной цепи.

Ток утечки не должен превышать соответствующего значения, определенного для приборов класса I.

Если между токоведущими частями и поверхностью, изготовленной из стекла, керамики или сходного хрупкого материала, нет металлической связи с заземленной цепью, то ток утечки измеряют для каждого противня поочередно. Противень не соединяют с заземленной цепью.

Ток утечки не должен превышать 0,25 мА для каждой нагреваемой поверхности.

Примечания:

1. Для электроплит и стационарных электроплиток ток утечки каждого элемента или каждой группы элементов измеряют отдельно в течение 5 с после подведения испытательного напряжения.

2. Если жарочный электрошкаф прибора оснащен электрогрилем или прибор оснащен регулятором, лимитирующим общую потребляемую мощность, при определении общего тока утечки прибора в целом учитывают ток утечки только тех элементов, которые могут быть включены одновременно.

3. Для измерений тока утечки для стационарных приборов класса I допускается применение коэффициента одновременности 0,75, если прибор имеет более 3 нагревательных блоков.

(Измененная редакция, Изм. № 1).

16.4. Дополнение к пункту

Для конфорок или нагревательных элементов рабочей поверхности, жарочных электрошкафов и электрогрилей это испытание проводят непосредственно после первого испытания по п. 16.2.

Если между токоведущими частями и поверхностью, изготовленной из стекла, керамики или другого хрупкого материала, имеется металлическая связь с защитной цепью, испытательные сосуды электрически соединяют между собой и присоединяют к защитной цепи.

Испытательное напряжение 1250 В прикладывают между токоведущими частями и испытательным сосудом.

Если между токоведущими частями и поверхностью, изготовленной из стекла, керамики или другого хрупкого материала, нет металлической связи с защитной цепью, сосуды электрически соединяют между собой, но не присоединяют к защитной цепи.

Испытательное напряжение 3750 В прикладывают между токоведущими частями и испытательным сосудом.

17. ЗАЩИТА ОТ ПЕРЕГРУЗКИ

Защита от перегрузки — по ГОСТ 27570.0.

18. ИЗНОСОСТОЙКОСТЬ

Износостойкость — по ГОСТ 27570.0 со следующим изменением.

18.1. Изменение пункта

Метод испытаний нагревательных приборов, изложенный в п. 18.1 ГОСТ 27570.0, заменить следующим.

Соответствие проверяют испытаниями по другим пунктам данного стандарта.

19. НЕНОРМАЛЬНАЯ РАБОТА

Ненормальная работа — по ГОСТ 27570.0 со следующими изменениями.

19.1. Приборы должны быть сконструированы так, чтобы опасность возникновения пожара, механических повреждений, ухудшающих защиту от поражения электрическим током, в результате ненормальной работы или небрежной эксплуатации была минимальной.

Приборы с нагревательными блоками, с терморегуляторами, ограничивающими температуру во время испытаний по разд. 11, и которые:

предназначены для встраивания, или
класса II, или

имеют конденсатор, который не защищен плавким предохранителем или подобным элементом, соединенным параллельно с контактами терморегулятора, и нагревательные блоки, управляемые таймером, включающим или выключающим прибор, или программатором, на соответствие требованию проверяют испытанием по п. 19.2 и, если это необходимо, по п. 19.3, после которых проводят испытание по п. 19.4.

Приборы и нагревательные блоки на кратковременный режим работы проверяют на соответствие требованиям испытанием по п. 19.2 и, если необходимо, по п. 19.3, после которых проводят испытание по п. 19.5.

Другие приборы и нагревательные блоки на соответствие требованию проверяют испытанием по п. 19.2 и, если это необходимо, по п. 19.3.

Двигатели вентиляторов, управляемых таймером или программатором, на соответствие требованию проверяют испытанием по пп. 19.6 и 19.10, если это испытание применимо.

Двигатели, отличные от двигателей вентиляторов, проверяют на соответствие требованию испытаниями по пп. 19.6 и 19.8 и, если испытание применимо, по п. 19.10.

Если при испытаниях по пп. 19.2—19.5 срабатывает термовыключатель без самовозврата или если питание будет отключено другим способом перед достижением установившегося режима, нагрев считается оконченным, однако, если отключение питания наступило в части цепи, специально ослабленной, испытание повторяют на втором образце, который должен соответствовать требованиям п. 19.11. Если во время одного из испытаний происходит обрыв электрической цепи нагревательного элемента, испытание повторяют на другом образце, предварительно испытанном по п. 12.2; в случае повторного обрыва электрической цепи нагревательных элементов приборы снимают с испытаний.

Примечания:

1. Для приборов, оснащенных двигателем, допускается проведение испытаний для определения самых неблагоприятных условий с одновременно работающими нагревательными блоками и двигателем при рекомендуемом напряжении и соответствующей мощности.

2. Разрыв специально ослабленной цепи во втором образце не может быть основанием для отрицательной оценки испытания.

Термощупы размещают в электрошкафу в любом положении, которое может встретиться при нормальной эксплуатации, исключая те, при которых они не подсоединены к управлению температурой электрошкафа.

Примечание. Преднамеренно ослабленной частью является часть, сконструированная для отказа в условиях ненормального функционирования, чтобы предотвратить возникновение такой ситуации, которая нарушает безопасность данного прибора. Такая часть может быть заменяемым элементом, например, резистором, конденсатором или термическим предохранителем, или какой-то частью элемента, подлежащего замене, например, недоступный и незаменяемый термический плавкий предохранитель, встроенный в двигатель.

Требования п. 19.11 установлены для всех приборов.

(Измененная редакция, Изм. № 1).

19.2. Изменение пункта

Содержание первого абзаца п. 19.2 ГОСТ 27570.0 заменяют на следующее.

Прибор работает в условиях по разд. 11 при питании таким напряжением, чтобы потребляемая мощность составляла 0,85 номинальной мощности.

Примечание. Лампа для освещения печи, которая включается и выключается автоматически вместе с печью, должна быть индикаторной.

У приборов с несколькими нагревательными блоками испытывают только блок, обеспечивающий самые жесткие условия работы. Терморегулятор или переключатель мощности должен находиться в максимальном положении. Если прибор оснащен жарочным электрошкафом без индикаторной лампы для показания включенного состояния жарочного электрошкафа независимо от работы терморегулятора, то включают дополнительно жарочный электрошкаф к указанному выше нагревательному блоку.

Если указанным выше блоком, обеспечивающим самые жесткие условия работы, является жарочный электрошкаф, то он должен включаться в работу независимо от того, оснащен ли он индикаторной лампой или нет. Если в электроплите имеются два жарочных электрошкафа, то второй жарочный электрошкаф может быть включен вместе с вышеописанным электрошкафом (обеспечивающим самые жесткие условия), если в этом втором нагревательном блоке не будет применена индикаторная лампа.

Нагревательные элементы рабочей поверхности испытывают без испытательного сосуда.

Дверцы жарочного электрошкафа открыты или закрыты, в зависимости от того, что создает более жесткие условия. Крышки для закрывания нагревательной поверхности открывают или закрывают, в зависимости от того, в каком случае обеспечены более жесткие условия испытания, за исключением случая, когда крышка закрывает нагреваемый блок или имеется индикаторная

лампа, показывающая включенное состояние нагревательного блока независимо от работы терморегулятора; в этом случае крышку открывают.

Дополнение к пункту

Жарочные электрошкафы, очищаемые способом пиролиза, подвергают дополнительному испытанию, во время которого они работают в условиях, предусмотренных для очистки; двигатели, предназначенные для работы во время очистки, последовательно включают или выключают.

Примечание. Примерами двигателей, предназначенных для работы во время очистки, могут быть: двигатели вентиляторов, охлаждающих части прибора, и для вытяжки дыма, двигатели механизмов таймеров и программаторов.

(Измененная редакция, Изм. № 2).

19.4. Дополнение к пункту

Жарочные электрошкафы, очищаемые способом пиролиза, работают с регуляторами, настроенными на жарение, но с короткозамкнутым терморегулятором жарочного электрошкафа; все остальные условия испытания те же самые, что в пп. 11.2—11.7.

Испытания проводят до достижения установившегося режима.

Во время испытания температура в центре жарочного электрошкафа не должна превышать 425 °С, если дверца открыта.

19.6. Изменение пункта

Содержание п. 19.6 ГОСТ 27570.0 перед табл. 8 заменяется на следующее.

Прибор, включенный от холодного состояния, в нормальных условиях теплоотдачи, но при заблокированных движущихся частях и при номинальном напряжении (или при напряжении, равном верхнему пределу диапазона номинального напряжения) работает до достижения установившегося режима или, если прибор оснащен реле времени или программатором, в течение максимального времени до срабатывания реле или программатора.

Приборы с двигателями, имеющими конденсаторы в цепи вспомогательной обмотки, испытывают с заблокированным ротором, причем конденсаторы (каждый раз по одному) замкнуты накоротко и отключены, в зависимости от того, что неблагоприятнее, за исключением условий, при которых прибор не предназначен для работы без наблюдения и двигатель снабжен конденсатором по ГОСТ 1282.

Примечания.

1. Это испытание проводят с заблокированным ротором, потому что некоторые двигатели с конденсаторами могут запускаться или не запускаться, в результате чего будут получены нестабильные результаты.

2. Если прибор имеет более одного двигателя, испытание проводят для каждого двигателя отдельно.

3. Варианты испытаний для двигателей с защитными устройствами приведены в приложении D.

По истечении указанного испытательного периода или в момент срабатывания плавких предохранителей, термовыключателей защитных устройств двигателя и т.п. температура обмоток не должна превышать значений, указанных в табл. 8.

Таблица 9

Части	Превышение температуры, °С (К)
Стены и пол испытательного угла и боковые стены коробок, установленных рядом с прибором, стены фанерного кожуха ¹	150

¹ Для приборов типа А превышение температуры на стенах испытательного угла измеряют только ниже рабочей поверхности, а также перед прибором.

Для приборов типа В превышение температуры на стенах испытательного угла измеряют как выше, так и ниже уровня рабочей поверхности, а также перед прибором.

Для всех типов приборов превышение температуры на задней стене испытательного угла измеряют как выше, так и ниже уровня рабочей поверхности.

19.8. Изменение пункта

Содержание первого абзаца п. 19.8 ГОСТ 27570.0 заменяется на следующее.

Прибор, включенный от холодного состояния, в условиях нормальной теплоотдачи при номинальном напряжении (или при напряжении, равном верхнему пределу диапазона номинального напряжения) работает до достижения установившегося режима.

19.11. Изменение пункта

Первый абзац табл. 9 ГОСТ 27570.0 и сноска 1 меняются на следующие.

20. УСТОЙЧИВОСТЬ И МЕХАНИЧЕСКАЯ ПРОЧНОСТЬ

Устойчивость и механическая прочность — по ГОСТ 27570.0 со следующими изменениями.

20.1. Изменение пункта

Требование, изложенное в первом абзаце п. 20.1 ГОСТ 27570.0, заменяется на следующее.

Приборы, кроме закрепленных, плиты и жарочные электрошкафы, предназначенные для использования на такой поверхности, как стол или пол, должны быть в достаточной мере устойчивыми.

20.2. Дополнение к пункту

При проведении испытания испытательный палец прикладывают с усилием 5 Н.

Примечание. Вертелы и подобные устройства, вращающиеся в печи, не считают представляющими опасность движущимися частями.

(Введен дополнительно, Изм. № 2).

20.101. Бытовые электроплиты и напольные электрошкафы-печи с дверями, имеющими горизонтальную навеску в их нижней части, должны обладать соответствующей устойчивостью, когда открытая дверь подвергается нагрузке.

Соответствие проверяют с помощью следующего испытания.

Дверь электроплиты или электрошкафа-печи, стоящей на горизонтальной поверхности, открыта и к ее поверхности плавно прикладывают некую массу таким образом, чтобы вертикаль из ее центра тяжести проходила через геометрический центр двери. Если дверь прямоугольная, то массу прикладывают к той ее части, которая наиболее удалена от навески и к которой она бы прикладывалась при нормальной эксплуатации. Эта масса имеет площадь контакта, обеспечивающую отсутствие повреждений двери, и следующие значения:

для приборов, размещаемых обычно на полу:

22,5 кг — для дверей электроплит и напольных электрошкафов-печей;

7 кг — для дверей других приборов;

для приборов, размещаемых обычно на столе или сходной подставке и имеющих массу меньше 18 кг — 3,5 кг;

для других приборов, размещаемых обычно на столе или сходной подставке, — 7 кг.

Во время данного испытания прибор не должен наклоняться.

Примечания:

1. В качестве массы может быть использован мешок с песком.

2. Для прибора, имеющего более одной двери, испытание проводят отдельно для каждой двери.

3. Повреждение и деформацию дверей и навесок игнорируют.

4. Данное испытание не проводят для дверей с боковой навеской или для дверей, на которых размещение какого-либо груза невозможно.

5. После монтажа печи в соответствии с инструкциями изготовителя полки в печи устанавливают в наиболее неблагоприятное положение.

(Измененная редакция, Изм. № 1, 2).

21. МЕХАНИЧЕСКАЯ ПРОЧНОСТЬ

Механическая прочность — по ГОСТ 27570.0 со следующими изменениями.

21.1. Дополнение к пункту

Конфорки или нагревательные элементы с рабочими поверхностями, изготовленными из стекла, керамики или другого хрупкого материала, на которых или внутри которых помещен нагревательный элемент или которые являются важными частями корпуса токоведущих частей, проверяют тремя ударами по соответствующим частям таких поверхностей. Удары наносят также по тем частям прибора, которые по конструкции не подвергаются испытаниям по п. 21.102. Пружина молотка, которым наносят удары, должна быть отрегулирована так, чтобы произведение длины сжатия в миллиметрах и силы, с которой действует пружина, в ньютонах было равно 1500, причем длина сжатия равна приблизительно 25 мм. При такой регулировке энергия удара составляет $(0,75 \pm 0,05)$ Н·м.

Не следует наносить удары с динамической энергией $(0,75 \pm 0,05)$ Н·м по поверхностям, расположенным в пределах 20 мм от рукояток.

После испытания термошупы подвергают циклу обработки по п. 15.101 и затем они должны выдержать испытание на ток утечки по п. 16.2.

(Измененная редакция, Изм. № 1).

21.101. Направляющие противней (противня) жарочных электрошкафов должны иметь соответствующую механическую прочность.

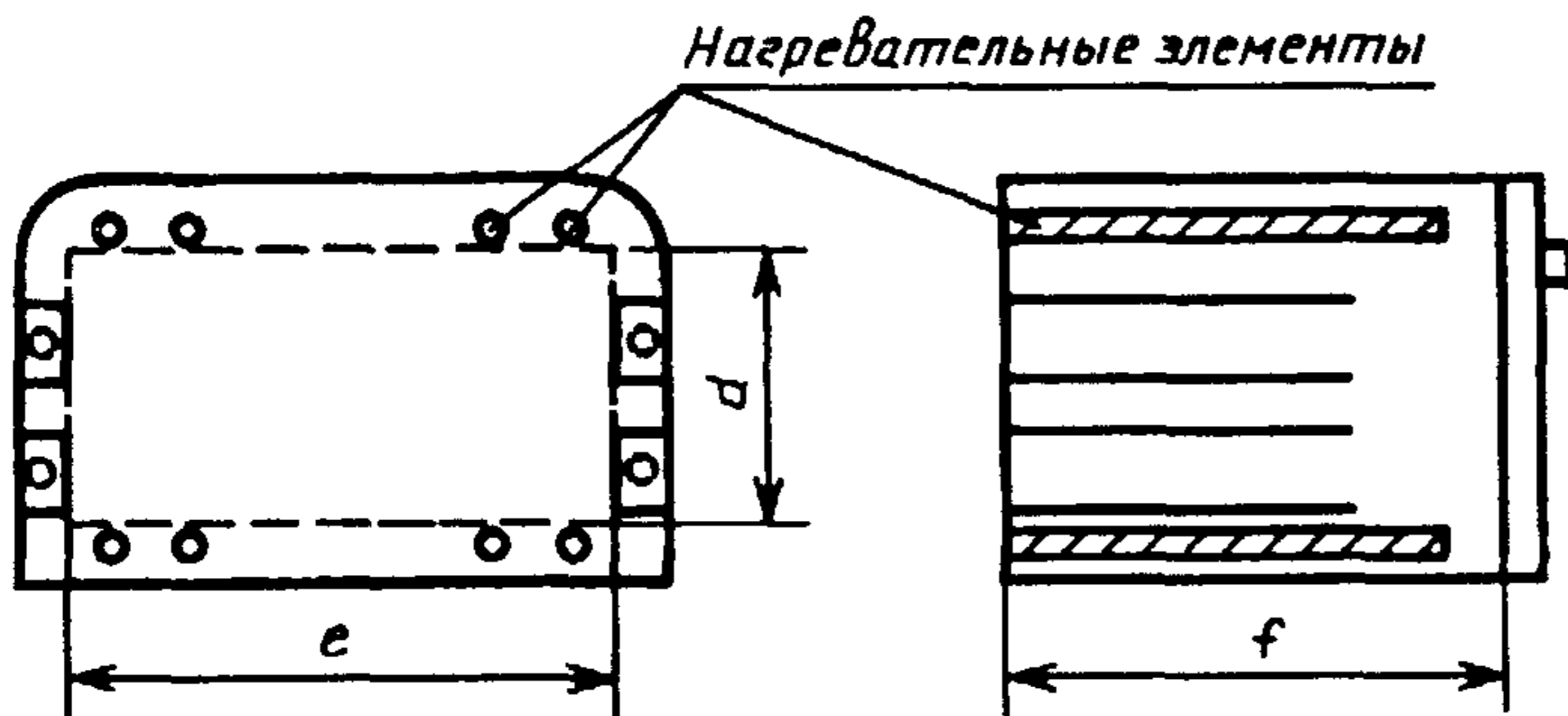
Соответствие проверяют следующим испытанием.

Сосуд нагружают песком или дробью. Общую массу груза в килограммах вычисляют умножением рабочего объема жарочного электрошкафа в кубических метрах (по данным изготовителя) на коэффициент 220 или применяют массу груза 24 кг, в зависимости от того, что меньше.

Противень с расположенным на его центре сосудом вдвигают в жарочный электрошкаф на каждый уровень направляющих.

После этого противень смещают влево до предела, оставляют на 1 мин и вынимают, а затем снова задвигают и перемещают направо и выдерживают в таком положении 1 мин. Противень и направляющие не должны при этом иметь деформацию, затрудняющую дальнейшую эксплуатацию, а противни должны удерживаться на направляющих.

Полезный объем жарочного электрошкафа



d — полезный размер между верхним и нижним нагревательными элементами или внутренними поверхностями шкафа; e — полезный размер между направляющими или нагревательными элементами боковых стенок шкафа; f — полезный размер между внутренней задней поверхностью и внутренней поверхностью закрытой дверцы шкафа

Черт. 105

нальной мощности и при органах управления, установленных на максимальное значение, до достижения установившегося теплового состояния. Немедленно после выключения конфорку подвергают следующему испытанию.

Сосуд с плоским медным или алюминиевым дном диаметром (120 ± 10) мм и кромками, закругленными радиусом 10 мм, равномерно заполняют $(1,3 \pm 0,1)$ кг песка или дроби, чтобы получить общую массу 1,8 кг. Этот сосуд сбрасывают плашмя на поверхность с высоты 150 мм. Эту операцию повторяют 10 раз для каждой конфорки.

Сосуд удаляют и прибор подключают к питанию при номинальной мощности и при всех конфорках, включенных одновременно, и всех регуляторах, установленных на максимальное значение рабочей температуры, до достижения установившегося теплового состояния.

Затем на поверхность равномерно выливают холодную воду в количестве $(1 \pm 0,1)$ л и прибор отключают от питания. Через 15 мин удаляют все остатки воды. После этого прибору дают охладиться до комнатной температуры. На поверхность выливают дополнительную порцию холодной воды в количестве $(1 \pm 0,1)$ л.

После этих испытаний поверхность не должна быть повреждена, а прибор должен выдержать испытание на электрическую прочность по п. 16.4 при всех органах управления, находящихся в положении «ВКЛЮЧЕНО».

21.103. Термощупы должны быть сконструированы так, чтобы они не повреждались при заземлении дверью электрошкафа.

Соответствие проверяют с помощью следующего испытания.

Термощуп подсоединяют, как при нормальной эксплуатации, а чувствительную часть или шнур оставляют в любом положении, которое может встретиться при эксплуатации. Затем дверь электрошкафа закрывают напротив чувствительной части или шнура термощупа с усилием 90 Н на период 5 с. Усилие прикладывают к двери в наиболее неблагоприятном месте. После испытания термощуп должен соответствовать требованиям пп. 8.1, 15.101 и 29.1.

Примечание. Во время данного испытания электрошкаф должен быть в нерабочем состоянии.

21.102; 21.103. (Введены дополнительно, Изм. № 1).

Примечание. Если изготовитель не указывает полезной емкости камеры жарочного электрошкафа, ее вычисляют по формуле

$$V = def,$$

где d, e, f — по черт. 105.

21.102. Конфорки и рабочие поверхности из стекла, керамики или подобных хрупких материалов и являющиеся частью ограждения деталей, находящихся под напряжением, должны выдерживать механические нагрузки, которые, возможно, появятся при нормальной эксплуатации.

Соответствие проверяют с помощью следующего испытания.

Каждую конфорку поочередно подключают к питанию при номи-

22. КОНСТРУКЦИЯ

Конструкция — по ГОСТ 27570.0 со следующими изменениями.

22.1. Дополнение к пункту

Плиты, плитки, жарочные электрошкафы и грили для встраивания должны быть I, II или III класса защиты от поражения электрическим током.

22.16. Дополнение к пункту

Примечание 3. Окись магния и минеральные керамические волокна, применяемые для электрической изоляции нагревательных элементов, не считают гигроскопическими материалами (в рамках настоящего требования).

(Введен дополнительно, Изм. № 2).

22.101. Открытые нагревательные элементы с неизолированными проводниками должны располагаться исключительно в верхней части жарочного электрошкафа или камеры электрогриля.

Соответствие проверяют осмотром.

22.102. Нагревательные элементы рабочей поверхности и их детали крепления должны быть сконструированы так, чтобы вращение нагревательных элементов рабочей поверхности вокруг их вертикальной оси было невозможно. Кроме того, во всех возможных положениях установки крепежных элементов должно обеспечиваться достаточное крепление нагревательных элементов рабочей поверхности.

Электроплиты и электроплитки, в которых предусмотрена установка съемных нагревательных элементов, должны быть сконструированы так, чтобы повреждение нагревательных элементов или других частей прибора не могло произойти при нормальной эксплуатации или во время установки или снятия их.

Соответствие проверяют осмотром.

Примечание. Крепление нагревательного элемента рабочей поверхности гайкой на центральном штыре для предотвращения вращения не является эффективным.

(Измененная редакция, Изм. № 1).

22.103. **(Исключен, Изм. № 1).**

22.104. Реле времени, включающее нагревательный элемент с опозданием, не может управлять радиационным грилем, за исключением случаев, когда гриль имеет терморегулятор и является частью жарочного электрошкафа или другого отделения (камеры) прибора.

22.105. Вентиляционные отверстия жарочного электрошкафа должны обеспечивать удаление влаги и жира так, чтобы накопление последних не могло влиять на пути утечки и воздушные зазоры находящихся под напряжением оголенных деталей.

22.106. Если жарочные шкафы для встраивания не снабжены вентиляционным каналом, то они должны иметь вентиляционные отверстия, расположенные в передней части шкафа.

22.107. Противень, защитное устройство, лампы, программаторы или другие части плиты, которые во время транспортирования помещают на верхнюю часть или другое место прибора или отсоединяют от их нормального местоположения, должны отвечать следующим требованиям:

1) если электрический монтаж выполнен на заводе-изготовителе, зажимы должны иметь достаточную защиту против ослабления вследствие механического напряжения проводников;

2) если электрический монтаж выполняется на месте, провода и зажимы должны быть снабжены этикетками или другой маркировкой, а на электроплите, на видном месте, должна быть нанесена схема, если она не помещена в инструкции по сборке.

Соответствие требованиям по пп. 22.104—22.107 проверяют внешним осмотром.

22.108. Направляющие в электрогрилях и поддоны для собирания жира должны быть сконструированы и установлены так, чтобы поддон можно было легко установить в электрогриле без заедания или падения при крайнем боковом положении.

Соответствие проверяют внешним осмотром и испытанием вручную.

22.109. Жарочные электрошкафы, очищаемые способом пиролиза, должны быть сконструированы так, чтобы частое открывание и закрывание двери не было причиной повреждений запирающей системы и передвижения уплотнений дверец.

Соответствие проверяют следующим испытанием.

Дверцы электрошкафа открывают, насколько позволяет запирающая система, но не менее 10 см, затем закрывают, прикладывая силу 90 Н к запирающему рычагу.

Это испытание выполняют 5000 раз.

После испытания запирающая и блокирующая системы должны быть работоспособными.

Примечание. Работоспособность этих систем проверяют испытанием по п. 22.112.

22.110. Жарочные электрошкафы, очищаемые способом пиролиза, должны самостоятельно выключаться после окончания процесса очистки.

22.111. Жарочные электрошкафы, очищаемые способом пиролиза, соответствующие требованиям разд. 11, в случае охлаждения его встроенным вентилятором должны быть сконструированы так, чтобы процесс очистки был возможен только при включенном вентиляторе.

Соответствие требованиям пп. 22.110 и 22.111 проверяют внешним осмотром во время испытаний по разд. 11.

22.112. Жарочные электрошкафы, очищаемые способом пиролиза, должны быть сконструированы так, чтобы доступ к камере жарочного электрошкафа во время очистки был невозможен до тех пор, пока температура в камере электрошкафа превышает 350 °С, даже в случае неправильного пользования прибором.

Соответствие проверяют внешним осмотром и следующим испытанием.

Жарочный электрошкаф работает в условиях очистки, затем его охлаждают.

В этот период прикладывают силу 90 Н к подвижным частям или момент 2 Н·м к вращающимся рычагам и пытаются открыть дверцы жарочного электрошкафа.

Дверцы не должны открываться, если температура в камере превышает 350 °С, даже при неправильной эксплуатации.

При необходимости испытание повторяют после выявления повреждения блокирующей системы, которое может возникнуть во время нормальной эксплуатации прибора.

При повторном проведении испытания допускается только одно повреждение.

Примечание. Примерами предусматриваемых повреждений могут быть: повреждение пружины, выпадение частей под действием силы тяжести и перерывы в питании.

22.113. Жарочные электрошкафы, очищаемые способом пиролиза, должны быть сконструированы так, чтобы во время очистки не возникла опасность загорания газов, уходящих через вентиляцию.

Соответствие проверяют следующим испытанием.

Жарочный электрошкаф загрязняют путем разбрызгивания или смазывания внутренней поверхности его камеры, включая пол, дверцы, стеклянное смотровое отверстие, смесью, состоящей из 30 г соуса, полученного во время жарения мяса, и 15 г маргарина. Жарочный электрошкаф работает с закрытыми дверцами в течение 3 ч при максимальной температуре (как для жарения пищи), начиная от температуры камеры, равной комнатной.

Затем жарочный электрошкаф работает в условиях, предусмотренных для очистки, и при этом предпринимают попытку зажечь газы или пары, которые могут выходить через любое вентиляционное отверстие, при помощи пучков искр длиной приблизительно 3 мм; каждый пучок искр должен обладать энергией не менее 0,5 Дж.

Попытку предпринимают в тот момент, когда температура внутри камеры электрошкафа достигнет 300 °С в течение времени, соответствующего превышению температуры на 50 °С.

Во время испытания не должно быть продолжительного загорания газов или паров.

Если жарочный электрошкаф оснащен нагревательным элементом, приспособленным для уменьшения дыма, попытку повторяют после отключения этого нагревательного элемента, но только тогда, когда температура в центре камеры жарочного электрошкафа достигнет 450 °С в период процесса очистки.

Примечание. Электроды для образования искры помещают внутри и около вентиляционных отверстий, через которые газы или пары могут выходить.

22.114. Жарочные электрошкафы, очищаемые способом пиролиза, должны быть сконструированы так, чтобы во время очистки не возник риск эмиссии пламени из жарочного электрошкафа или опасность повышения давления вследствие любого загорания или взрыва внутри жарочного электрошкафа.

Соответствие проверяют следующим испытанием.

В соответствующий сосуд помещают 100 г сливочного масла и затем устанавливают его в центре нижнего поддона жарочного электрошкафа.

Электроды для образования искр по п. 22.113 помещают на расстоянии 75 мм от поверхности масла в сосуде.

Жарочный электрошкаф работает в условиях, аналогичных очистке. Во время работы жарочного электрошкафа, когда температура в центре его камеры достигнет 300 °С, возбуждаются пучки

искр длиной около 3 мм с периодичностью, соответствующей последовательным приростам температуры приблизительно на 50 °С. Полная энергия пучка искр составляет не менее 0,5 Дж.

Во время испытания не должно появляться пламя через закрытые дверцы, вентиляционные или другие отверстия.

22.115. Крышки, закрывающие нагревательные поверхности и имеющие горизонтальный шарнир на своей нижней кромке, должны быть защищены от случайного закрывания.

Соответствие проверяют осмотром и испытанием вручную.

Примечание. Настоящие требования выполняются, когда шарнир фиксируется защелкой или другим способом, или крышка может быть открыта под углом не менее 100° при установке прибора в стене.

22.116. Приборы должны быть сконструированы так, чтобы не произошло самопроизвольного срабатывания сенсорных переключателей управления, если это может привести к опасной ситуации по причине:

расплескивания жидкостей, включая расплескивание, вызванное «убеганием» через край противня;

размещения влажной ткани на панели управления.

Соответствие проверяют с помощью следующего испытания при подаче на прибор номинального напряжения. Это испытание проводят последовательно на каждой конфорке с подачей тока, затем без подачи тока на конфорку.

На панель управления непрерывно льется вода в количестве, достаточном для полного покрытия панели на глубину до 2 мм, но не менее 140 мл, таким образом, чтобы между комбинациями сенсорных клавиш произошло замыкание.

Ткань удельной массой от 140 до 170 г/м² и размером 400 × 400 мм пропитывают водой и складывают четыре раза в квадратную подушку, которую размещают на панели управления в любом положении.

Во время данного испытания не должна иметь место работа какой-нибудь конфорки в течение более 10 с.

22.117. Для включения какой-либо конфорки сенсорными переключателями должны требоваться, по крайней мере, две ручные операции.

Примечание. Двойное касание контактной поверхности в одной и той же точке не считается двойной операцией.

Для выключения какой-либо конфорки сенсорными переключателями должна требоваться только одна ручная операция.

Соответствие проверяют испытанием вручную.

22.116, 22.117. (Введены дополнительно, Изм. № 1).

22.118. Если изготовитель предписывает потребителю открыть во время поджаривания дверь жарочного отделения (камеры) гриля частично или полностью, этого не следует делать, если вилка шнура питания вставлена в розетку, расположенную непосредственно над дверью камеры для поджаривания.

Соответствие требованию проверяют осмотром и испытанием вручную.

(Введен дополнительно, Изм. № 2).

23. ВНУТРЕННЯЯ ПРОВОДКА

Внутренняя проводка — по ГОСТ 27570.0.

24. КОМПЛЕКТУЮЩИЕ ИЗДЕЛИЯ

Комплектующие изделия — по ГОСТ 27570.0 со следующими изменениями.

24.1. Дополнение к пункту

Примечание 6. Выключатели, являющиеся частью прибора, не обязательно должны быть выключателями частого срабатывания.

24.101. Электроплиты могут быть оснащены однофазной розеткой с защитным контактом для номинального тока не более 16 А. Оба полюса таких розеток должны подключаться через предохранители или миниатюрные автоматические выключатели номинальным током 10 А, встроенные в электрическую печь и расположенные сзади несъемной крышки. Для плиток, присоединенных постоянно к сети, соединение полюса розетки, предназначенного для подключения к нейтрали, не требует использования защитного устройства.

Соответствие проверяют осмотром.

Примечания:

1. Действующая часть миниатюрного автоматического выключателя должна быть доступна.
2. Если нет несъемной крышки, предохранитель может находиться внутри корпуса электроплиты в таком месте, которое доступно после открытия ящика или другой внутренней камеры. Несъемная крышка не является необходимой, если требование по п. 8.1 выполнено после открытия ящика или другой внутренней камеры.
3. Требование к нейтральному проводу не исключает применения миниатюрного автоматического выключателя, отключающего защитный провод.

(Измененная редакция, Изм. № 2).

24.102. Управляющие устройства жарочных электрошкафов, очищаемых способом пиролиза, применяемые для ограничения времени очистки, не должны иметь автоматического возврата.

Соответствие проверяют внешним осмотром и испытанием по разд. 19.

25. ПРИСОЕДИНЕНИЕ К ИСТОЧНИКУ ПИТАНИЯ И ВНЕШНИЕ ГИБКИЕ КАБЕЛИ И ШНУРЫ

Присоединение к источнику питания и внешние гибкие кабели и шнуры — по ГОСТ 27570.0 со следующим изменением.

Электроплиты не должны иметь приборного ввода.

25.2. Дополнение к пункту

Электроплиты и жарочные шкафы могут быть снабжены набором зажимов, допускающих присоединение соединительного шнура питания.

Требование, касающееся подсоединения проводов питания прибора после установки прибора на подставку, не распространяется на нагревательные устройства или плиты, предназначенные для встраивания.

Примечание. Настоящее дополнение не исключает других требований для приборов, снабженных соединительным шнуром питания.

(Измененная редакция, Изм. № 2).

25.10. Дополнение к пункту

Термошупы должны выдерживать 5000 перегибов. Термошупы со шнурами круглого сечения разворачивают на 90° после 2500 перегибов.

(Введен дополнительно, Изм. № 1).

26. ЗАЖИМЫ ДЛЯ ВНЕШНИХ ПРОВОДОВ

Зажимы для внешних проводов — по ГОСТ 27570.0.

27. ЗАЗЕМЛЕНИЕ

Заземление — по ГОСТ 27570.0.

28. ВИНТЫ И СОЕДИНЕНИЯ

Винты и соединения — по ГОСТ 27570.0.

29. ПУТИ УТЕЧКИ ТОКА, ВОЗДУШНЫЕ ЗАЗОРЫ И РАССТОЯНИЯ ПО ИЗОЛЯЦИИ

Пути утечки тока, воздушные зазоры и расстояния по изоляции — по ГОСТ 27570.0 со следующим изменением.

29.1. Дополнение к пункту

Если открытые проводники и соединительные детали для нагревательных элементов, находящихся внутри жарочных шкафов и грилей, могут при нормальной эксплуатации подвергаться воздействию жира или жидкостей, то значения путей утечки тока и воздушных зазоров, помещенные в табл. 21 ГОСТ 27570.0, для данного случая увеличивают в 1,5 раза.

30. ТЕПЛОСТОЙКОСТЬ, ОГНЕСТОЙКОСТЬ И СТОЙКОСТЬ К ОБРАЗОВАНИЮ ТОКОВЕДУЩИХ МОСТИКОВ

Теплостойкость, огнестойкость и стойкость к образованию токоведущих мостиков — по ГОСТ 27570.0.

31. СТОЙКОСТЬ К КОРРОЗИИ

Стойкость к коррозии — по ГОСТ 27570.0.

32. РАДИАЦИЯ, ТОКСИЧНОСТЬ И ПОДОБНЫЕ ОПАСНОСТИ

Радиация, токсичность и подобные опасности — по ГОСТ 27570.0 со следующим дополнением.

32.101. Жарочные электрошкафы, очищаемые способом пиролиза, должны быть сконструированы так, чтобы не угрожали безопасности людей вследствие образования окиси углерода.

Соответствие проверяют следующим испытанием.

Жарочный электрошкаф загрязняют путем смазывания внутренней поверхности камеры, включая пол, дверцы, стеклянное смотровое отверстие, двойным количеством смеси по п. 22.113. Дверцы закрывают и прибор работает 3 ч от холодного состояния при максимальной настройке терморегулятора. Затем жарочный электрошкаф охлаждают приблизительно до температуры окружающей среды.

После этого жарочный электрошкаф помещают в закрытое испытательное помещение объемом от 20 до 25 м³ с принудительной циркуляцией воздуха при помощи вентилятора, работающего на малых оборотах.

В испытательном помещении жарочный электрошкаф работает в условиях очистки с закрытыми дверцами. Двери и окна испытательного помещения закрыты. Включают вентилятор для обеспечения циркуляции воздуха и освещение.

Во время этого испытания регистрируют содержание окиси углерода на высоте 1 м над серединой пола испытательного помещения, температуру в центре камеры жарочного электрошкафа и температуру испытательного помещения.

В любой точке содержание окиси углерода не должно превышать 0,013 %.

Если жарочный электрошкаф снабжен нагревательным элементом для уничтожения дыма, испытание повторяют после выключения нагревательного элемента, за исключением случаев, когда процесс очистки возможен только при включенном нагревательном элементе.

ПРИЛОЖЕНИЕ А
Обязательное

Терморегулирующие устройства и реле перегрузки — по ГОСТ 27570.0 со следующим изменением.

А3. Дополнение к пункту

Если жарочный электрошкаф, очищаемый способом пиролиза, оснащен терморегулятором, работающим исключительно во время процесса очистки, число циклов срабатывания уменьшают до 3000.

ПРИЛОЖЕНИЕ В
Обязательное

Электронные цепи — по ГОСТ 27570.0.

ПРИЛОЖЕНИЕ С
Обязательное

Конструкция защитных разделительных трансформаторов — по ГОСТ 27570.0.

ПРИЛОЖЕНИЕ D
Обязательное

Варианты требований для двигателей с защитными устройствами — по ГОСТ 27570.0.

ПРИЛОЖЕНИЕ E
Обязательное

Измерения путей утечки тока и воздушных зазоров — по ГОСТ 27570.0.

ПРИЛОЖЕНИЕ F
Обязательное

Двигатели, не изолированные от питающей сети и имеющие основную изоляцию, которая не рассчитана на номинальное напряжение прибора — по ГОСТ 27570.0.

ПРИЛОЖЕНИЕ G
Обязательное

Схема цепи для измерения тока утечки — по ГОСТ 27570.0.

ПРИЛОЖЕНИЕ H
Обязательное

Порядок проведения испытаний по разд. 30 — по ГОСТ 27570.0.

ПРИЛОЖЕНИЕ I
Обязательное

Испытание горением — по ГОСТ 27570.0.

ПРИЛОЖЕНИЕ K
Обязательное

Испытание раскаленной проволокой — по ГОСТ 27570.0.

ПРИЛОЖЕНИЕ L
Обязательное

Испытание дефектных соединений при помощи нагревателей — по ГОСТ 27570.0.

ПРИЛОЖЕНИЕ M
Обязательное

Испытание игольчатым пламенем — по ГОСТ 27570.0.

ПРИЛОЖЕНИЕ N
Обязательное

Испытание на образование токопроводящих мостиков — по ГОСТ 27570.0.

ПРИЛОЖЕНИЕ O
Обязательное

Жесткость условий эксплуатации изоляционных материалов относительно трекинга — по ГОСТ 27570.0.

ПРИЛОЖЕНИЕ I
Обязательное

Пружинное устройство для испытаний на удар и его калибровка — по ГОСТ 27570.0.

ИНФОРМАЦИОННЫЕ ДАННЫЕ

1. ВНЕСЕН Министерством электротехнической промышленности СССР
2. Постановлением Государственного комитета СССР по стандартам от 16.12.88 № 4174 введен в действие государственный стандарт СССР ГОСТ 27570.14—88, в качестве которого непосредственно применен международный стандарт МЭК 335—2—6—86, с 01.01.90

Изменение № 2 принято Межгосударственным Советом по стандартизации, метрологии и сертификации (протокол № 6 от 21.10.94),

зарегистрировано Техническим секретариатом МГС № 1336

За принятие проголосовали:

Наименование государства	Наименование национального органа по стандартизации
Азербайджанская Республика	Азгосстандарт
Республика Армения	Армгосстандарт
Республика Белоруссия	Госстандарт Белоруссии
Грузия	Грузстандарт
Республика Казахстан	Госстандарт Республики Казахстан
Киргизская Республика	Киргизстандарт
Республика Молдова	Молдовастандарт
Российская Федерация	Госстандарт России
Республика Узбекистан	Узгосстандарт
Украина	Госстандарт Украины

3. ВВЕДЕН ВПЕРВЫЕ

4. ССЫЛОЧНЫЕ НОРМАТИВНО-ТЕХНИЧЕСКИЕ ДОКУМЕНТЫ

Обозначение НТД, на который дана ссылка	Номер раздела, пункта, приложения
ГОСТ 1282—88 ГОСТ 27570.0—87	19.6 Вводная часть, разд. 1—32; приложения А, В, С, D, E, F, G, H, I, K, L, M, N, O, 1

5. ПЕРЕИЗДАНИЕ (май 1998 г.) с Изменениями № 1, 2, утвержденными в июле 1992 г., сентябре 1995 г. (ИУС 10—92, 12—95)

Редактор *Т.С. Шeko*
Технический редактор *В.Н. Прусакова*
Корректор *М.С. Кабашова*
Компьютерная верстка *Л.А. Круговой*

Изд. лиц. № 021007 от 10.08.95. Сдано в набор 21.04.98. Подписано в печать 10.06.98. Усл. печ. л. 3,26. Уч.-изд. л. 2,95.
Тираж 206 экз. С685. Зак. 462.

ИПК Издательство стандартов, 107076, Москва, Колодезный пер., 14.
Набрано в Издательстве на ПЭВМ
Филиал ИПК Издательство стандартов — тип. "Московский печатник", Москва, Лялин пер., 6.
Плр № 080102