

**МЕТОДЫ ИСПЫТАНИЙ НА СТОЙКОСТЬ  
К КЛИМАТИЧЕСКИМ ВНЕШНИМ  
ВОЗДЕЙСТВУЮЩИМ ФАКТОРАМ  
МАШИН, ПРИБОРОВ И ДРУГИХ ТЕХНИ-  
ЧЕСКИХ  
ИЗДЕЛИЙ**

**Испытания на воздействие влажности**

Издание официальное

Предисловие

1 РАЗРАБОТАН И ВНЕСЕН Техническим комитетом по стандартизации ТК 341 «Внешние воздействия» Госстандарта России

2 ПРИНЯТ И ВВЕДЕН В ДЕЙСТВИЕ Постановлением Госстандарта России от 29 ноября 1999 г. № 439-ст

3 Настоящий стандарт соответствует (с дополнениями и уточнениями в соответствии с потребностями экономики страны) международным стандартам:

МЭК 60068-2-3: 1969 «Испытания на воздействие внешних факторов. Часть 2. Испытания. Глава 3. Испытания Са: Влажное тепло. Постоянный режим»

МЭК 60068-2-28: 1980 «Испытания на воздействие внешних факторов. Часть 2. Глава 28. Руководство по испытаниям на влажное тепло»

МЭК 60068-2-30: 1980 «Испытания на воздействие внешних факторов. Часть 2. Глава 30. Испытание Db и руководство. Влажное тепло, циклический режим (12+12 ч)»

МЭК 60068-2-56: 1988 «Испытания на воздействие внешних факторов. Часть 2. Глава 56. Испытание Gb: Влажное тепло, постоянный режим, предпочтительно для оборудования»

Данные о соответствии настоящего стандарта международным стандартам приведены в приложении Г

4 ВВЕДЕН ВПЕРВЫЕ

© ИПК Издательство стандартов, 2000

Настоящий стандарт не может быть полностью или частично воспроизведен, тиражирован и распространен в качестве официального издания без разрешения Госстандарта России

## Содержание

1 Область применения . . . . .	1
2 Нормативные ссылки . . . . .	1
3 Определения . . . . .	2
4 Испытание на воздействие влажности воздуха длительное, ускоренное или в условиях выпадения росы (испытание 207). . . . .	2
5 Испытание на воздействие влажности воздуха кратковременное (испытание 208) . . . . .	11
6 Испытание на воздействие нижнего значения влажности воздуха или другого газа (испытание 224). . . . .	11
7 Испытание на воздействие инея с последующим его оттаиванием (испытание 206) . . . . .	12
8 Испытание на работоспособность при воздействии гололеда (испытание 222) . . . . .	12
Приложение А Порядок введения стандарта в действие . . . . .	13
Приложение Б Информационные данные о соответствии настоящего стандарта стандартам МЭК . . . . .	14

## Введение

Настоящий стандарт является частью комплекса стандартов «Методы испытаний на стойкость к внешним воздействующим факторам машин, приборов и других технических изделий» (группа стандартов ГОСТ 30630.0), состав которого приведен в ГОСТ 30630.0.0, приложение Е.

Настоящий стандарт соответствует международным стандартам, указанным в предисловии. При этом настоящий стандарт дополняет и уточняет методы проведения испытаний, их классификацию и состав, увязывая методы (режимы) испытаний с условиями и сроками эксплуатации изделий и охватывая всю совокупность технических изделий, что в настоящее время не имеется в международных стандартах, относящихся к внешним воздействующим факторам.

В связи с указанным, в настоящее время невозможно полное использование публикаций международных стандартов по внешним воздействиям в качестве государственных стандартов.

В разработке стандарта принимали участие М.Л. Оржаховский (руководитель), В.Н. Покровский, д-р техн. наук В.Н.Писарев, академики Академии проблем качества Российской Федерации.



---

**ГОСУДАРСТВЕННЫЙ СТАНДАРТ РОССИЙСКОЙ ФЕДЕРАЦИИ**

---

**МЕТОДЫ ИСПЫТАНИЙ НА СТОЙКОСТЬ  
К КЛИМАТИЧЕСКИМ ВНЕШНИМ ВОЗДЕЙСТВУЮЩИМ ФАКТОРАМ  
МАШИН, ПРИБОРОВ И ДРУГИХ ТЕХНИЧЕСКИХ ИЗДЕЛИЙ****Испытания на воздействие влажности**

Climatic environment stability test methods for machines, instruments and other industrial products.  
Test for influence of humidity

---

Дата введения<sup>1)</sup>

для вновь разрабатываемых и модернизируемых изделий 2000—07—01  
для разработанных до 2000—07—01 изделий 2002—07—01

**1 Область применения**

Настоящий стандарт распространяется на машины, приборы и другие технические изделия всех видов (далее — изделия) и устанавливает методы их испытаний: на воздействие влажности воздуха длительное, ускоренное или в условиях выпадения росы, на воздействие влажности воздуха кратковременное, на воздействие нижнего значения влажности воздуха или другого газа, а также на воздействие инея и гололеда.

Стандарт применяют совместно с ГОСТ 30630.0.0.

Требования разделов 4, 6, 7, 8 настоящего стандарта являются обязательными как относящиеся к требованиям безопасности.

**2 Нормативные ссылки**

В настоящем стандарте использованы ссылки на следующие стандарты:

ГОСТ 9293—74 (ИСО 2435—73) Азот газообразный и жидкий. Технические условия

ГОСТ 15150—69 Машины, приборы и другие технические изделия. Исполнения для различных климатических районов. Категории, условия эксплуатации, хранения и транспортирования в части воздействия климатических факторов внешней среды

ГОСТ 15963—79 Изделия электротехнические для районов с тропическим климатом. Общие технические требования и методы испытаний

ГОСТ 16350—80 Климат СССР. Районирование и статистические параметры климатических факторов для технических целей

ГОСТ 16962.1—89 (МЭК 68-2-1—74) Изделия электротехнические. Методы испытаний на устойчивость к климатическим внешним воздействующим факторам

ГОСТ 25870—83 Макроклиматические районы земного шара с холодным и умеренным климатом. Районирование и статистические параметры климатических факторов для технических целей

ГОСТ 26883—86 Внешние воздействующие факторы. Термины и определения

ГОСТ 30630.0.0—99 Методы испытаний на стойкость к внешним воздействующим факторам машин, приборов и других технических изделий. Общие требования

ГОСТ Р 51372—99 Методы ускоренных испытаний на долговечность и сохраняемость при воздействии агрессивных и других специальных сред для технических изделий, материалов и систем материалов. Общие положения

---

<sup>1)</sup> Порядок введения в действие стандарта — в соответствии с приложением А.



### 3 Определения

В настоящем стандарте применяют термины с соответствующими определениями и сокращениями, относящиеся к областям:

- общих понятий внешних воздействующих факторов (далее — ВВФ) — по ГОСТ 15150 и ГОСТ 26883;
- испытаний на стойкость к ВВФ — по ГОСТ 30630.0.0.

### 4 Испытание на воздействие влажности воздуха длительное, ускоренное или в условиях выпадения росы (испытание 207)

4.1 Испытание проводят с целью проверить способность изделий сохранять внешний вид и значения параметров в пределах, указанных в стандартах и технических условиях (далее — стандарты и ТУ) на изделия и программах испытаний (далее — ПИ), в условиях и (или) после длительного воздействия влажности.

4.2 Испытание проводят одним из следующих методов:

- 207-1 — циклический режим [(16+8) ч] длительный или ускоренный;
- 207-2 — постоянный режим (без конденсации влаги) длительный или ускоренный;
- 207-3 — циклический режим [(12+12) ч] длительный или ускоренный;
- 207-4 — испытание в условиях выпадения росы;
- 207-5 — комбинированный режим «постоянный — роса».

При выборе методов и режимов руководствуются требованиями 4.2.1—4.2.12.

4.2.1 Методы 207-1 и 207-3 являются равноценными по результатам воздействия на изделия. Метод 207-3, соответствующий стандарту МЭК (см. приложение Б), является предпочтительным.

Метод 207-1 рекомендуется применять при испытаниях:

- в камерах влажности, не снабженных автоматическими устройствами для одновременного изменения температуры и влажности с заданной скоростью;
- методом переноса изделий из камеры в камеру согласно 4.5.2, примечание 2.

4.2.2 Изделия видов климатических исполнений по ГОСТ 15150 УХЛ4, УХЛ4.1, УХЛ4.2, О4.1, В4.1, ОМ4.1, М4.1, а также климатического исполнения ТС категорий 1.1, 3.1, 4.1, 4.2 испытаниям на воздействие влажности, как правило, не подвергают.

4.2.3 Циклические режимы испытаний (метод 207-1 или 207-3) применяют для изделий:

а) категорий 1, 2, 5 по ГОСТ 15150, для которых предъявлено требование по влагоустойчивости при относительной влажности воздуха (далее — относительная влажность) 100 % с конденсацией влаги;

б) не указанных в перечислении а), имеющих внутренние полости (в том числе защищенных оболочками с уплотнениями);

в) не указанных в перечислении а), работоспособность которых зависит от деталей, содержащих полимерные материалы с закрытой или открытой пористостью [в частности, для электрорадиоизделий (далее — ЭРИ)] с пропитываемыми обмотками (например электрических машин, трансформаторов, дросселей, магнитных усилителей, реле, контакторов, пускателей);

г) не указанных в перечислениях а), б), в) настоящего пункта, а также в 4.2.4, перечисление а) [см. 4.2.4, перечисления б), в)].

4.2.4 Постоянный режим (метод 207-2) применяют:

а) для изделий видов климатических исполнений ТС1, ТС2 по ГОСТ 15150, а также других видов климатических исполнений, для которых по таблицам 1, 2 предусмотрен только постоянный режим;

б) для изделий, для которых по 4.2.3, перечисление б) предусмотрен в таблицах 1 и 2 только постоянный режим;

в) для изделий по 4.2.3, перечисление г) допускается в стандартах, ТУ и ПИ на основании технического обоснования устанавливать постоянный режим;

г) как допустимый в составе метода 207-5 для крупногабаритных изделий, указанных в 4.2.3, перечисления а), б), в), только в случае отсутствия испытательных камер, обеспечивающих проведение испытаний по методу 207-1 или 207-3.

4.2.5 Испытанию в условиях выпадения росы (метод 207-4) подвергают только выполненные из керамических материалов изделия, указанные в ГОСТ 16962.1.

4.2.6 Комбинированный режим «постоянный — роса» (метод 207-5) применяют в случаях по 4.2.4, перечисление г).

4.2.7 Если при испытании изделий, для которых предусмотрен циклический режим испытаний,



на стадии предварительных, приемочных или квалификационных испытаний определено, что способность таких изделий климатических исполнений В, О, Т, ОМ категорий 1; 2; 2.1; 5; 5.1 выдерживать установленный для них режим длительного испытания ограничивается изменениями внешнего вида (в том числе из-за коррозионных поражений), но не имеется нарушений работоспособности, а для ЭРИ — также способности выдерживать контроль электрической прочности изоляции, то по согласованию с заказчиком допускается при квалификационных и периодических испытаниях устанавливать в стандартах и ТУ на изделия длительности, установленные в настоящем стандарте для изделий тех же исполнений категорий 3; 3.1, и (или) постоянный режим испытания. При этом с периодичностью 2—4 года рекомендуется проводить испытания по циклическому режиму и при длительностях, установленных для изделий категорий 1; 2; 2.1; 5; 5.1, только в целях проверки работоспособности изделий, а для ЭРИ — также в целях контроля электрической прочности изоляции.

4.2.8 Общую продолжительность испытаний по методам 207-1; 207-2; 207-3; 207-5 выбирают по таблицам 1 и 2.

Конструктивные особенности изделий, для которых применяют указанные в таблицах значения  $n = 4,5$  или  $n = 8$  принимают по ГОСТ 15150, раздел 6 и приложение 10, пункт 6.

#### Примечания

1 Режимы испытаний в таблицах 1 и 2 установлены в соответствии с ГОСТ 15150, раздел 6, рисунки 1 и 2 и приложение 10, а также с экспериментально установленным соотношением между циклическим и постоянным режимами.

2 Изделия видов климатических исполнений ТС1 и ТС2 по ГОСТ 15150, предназначенные для эксплуатации на побережьях, а также изделия категории 4 по ГОСТ 15150, предназначенные для использования во временно увлажняемых помещениях (например ванных комнатах), испытывают по постоянному режиму при температуре 40 °С в течение 4 сут.

3 Для конкретного типа изделий допускается применять не указанный в таблице 1 или 2 режим испытаний, если исследованиями в соответствии с ГОСТ Р 51372 установлено, что этот режим является более оптимальным для данного типа изделий, о чем должно быть указано в стандартах и ТУ на изделие.

4.2.9 Изделия, для которых условия эксплуатации или обслуживания, установленные в стандартах и ТУ на изделия, обеспечивают отсутствие пребывания во влажных условиях без подсушки или (для греющихся изделий) — без подачи нагрузки, допускается по согласованию с заказчиком испытывать по одному из режимов, указанных в таблицах 1 и 2, но менее жесткому, чем требуется для соответствующего вида климатического исполнения, или по постоянному (вместо циклического) режиму. Этот режим указывают в стандартах и ТУ на изделия и ПИ в зависимости от особенностей конструкции и условий эксплуатации.

4.2.10 Если в стандартах и ТУ на изделия и ПИ предусмотрены испытания отдельных деталей или узлов изделий, то эти испытания, как правило, проводят по одному из указанных в таблицах 1 и 2 режимов, более жесткому по сравнению с предусмотренным для данных изделий в целом. Если при сборке изделий обеспечено отсутствие повреждений покрытий или (для ЭРИ) нарушения целостности электрической изоляции, то допускается испытание отдельных деталей и узлов проводить в том же режиме, который установлен для изделий в целом.

4.2.11 Если в готовом изделии (например согласно ГОСТ 15963) устанавливают подогреватели, то собранное изделие подвергают испытаниям с функционирующими подогревателями. Отдельные узлы и детали такого изделия разрешается испытывать по тем же режимам, что и готовые изделия.

4.2.12 Испытания являются форсированными. При этом испытания при температуре 40 °С относят к длительным, испытания при более высоких температурах — к ускоренным. Длительные испытания проводят при предварительных, приемочных и (как правило) при квалификационных испытаниях; ускоренные испытания рекомендуется проводить при периодических и типовых испытаниях.

Примечание — При выборе температуры ускоренных испытаний (при циклических режимах — верхнего значения температуры в цикле) учитывают следующее:

Температура является одним из основных ускоряющих факторов испытаний на влагостойкость. Для большинства применяемых материалов зависимости показателей долговечности от температуры, приведенные в ГОСТ 15150, раздел 6, сохраняют силу, так что использование испытательных температур 40 °С и 55 °С<sup>1)</sup> как для постоянных, так и для обоих указанных выше циклических режимов испытаний опробовано. При использовании режимов при температурах 70 °С и 85 °С выделяют два случая ограничений: в области влагопроницаемости некоторых полимерных материалов и в области некоторых коррозионных процессов.

Следует учитывать, что для одних распространенных материалов (например для некоторых марок эпоксидных и полиэфирных смол) температуры их стеклования (и, следовательно, температуры резкого увеличения коэффициента влагопроницаемости) лежат в диапазоне 55—65 °С. Для других материалов (на-

<sup>1)</sup> Для удобства испытаний принята градация испытательных температур: 40 °С, 55 °С, 70 °С, 85 °С.



пример ряда электроизоляционных герметизирующих компаундов) температура стеклования может быть выше 70 °С, но ниже 85 °С.

Некоторые коррозионные процессы замедляются во влажной атмосфере при температурах более 60 °С. В частности, замедляется с ростом температуры выше 60—65 °С коррозия широко используемых материалов, таких как железо, цинк (и цинковые покрытия), алюминий, если эти материалы находятся в нейтральных электролитах или в условиях, когда такие электролиты могут образоваться.

Если ожидается, что одной из причин отказа изделий в эксплуатационных условиях хранения могут быть указанные явления, необходимо исключить для этих изделий применение режимов при температурах 70 °С и 85 °С.

4.3 При проведении испытаний следует руководствоваться общими положениями по 4.3.1—4.3.10.

4.3.1 Испытания проводят в камере влажности (далее — камера), которая должна обеспечить испытательный режим с отклонениями, не превышающими указанные в ГОСТ 30630.0.0. Конструкция камеры не должна допускать, чтобы с ее стенок и потолка конденсированная вода попадала на испытываемые изделия. Вода, используемая для получения влажности методом впрыскивания в камеру, должна иметь удельное сопротивление не менее 500 Ом·см. Рекомендуются, чтобы рН воды, применяемой для достижения влажности в испытательном пространстве, при температуре (25±2) °С был 6,0—7,0.

Для испытываемых изделий должны быть защищены от коррозии посадочные места, к которым присоединяют другие механизмы, а также те места, которые защищают в процессе эксплуатации.

4.3.2 Испытания проводят с учетом требований ГОСТ 30630.0.0.

4.3.3 Изделия испытывают без нагрузки.

4.3.4 Измерение параметров или другие проверки изделий, установленные для испытаний данного вида, за исключением параметров по 4.3.5 и (для ЭРИ) контроля электрической прочности изоляции, следует, как правило, проводить в конце выдержки (при циклическом режиме — в последнем цикле) в течение последнего часа, без извлечения изделий из камеры влажности. Если измерение параметров без извлечения изделий из камеры технически невозможно или обоснована техническая нецелесообразность измерения параметров в камере, допускается проводить измерения не позднее чем через 15 мин после извлечения изделий из камеры, если иное время не указано в стандартах и ТУ на изделия и ПИ или в настоящем стандарте.

Если в дальнейшем проводят испытания на работоспособность в соответствии с 4.3.7, то по требованиям настоящего пункта выполняют измерения параметров, не вызывающие подсушки изделий.

4.3.5 Измерение параметров, специально установленных для работы изделия при наличии на нем конденсированной влаги (например в соответствии с 4.4.3, 4.7.3), следует проводить без извлечения изделия из камеры, при циклических режимах — в последнем цикле в конце последнего часа выдержки изделия при повышенной температуре, при испытании в условиях выпадения росы — спустя 3—20 мин после внесения испытываемого изделия в камеру влажности. В других случаях измерение параметров при наличии на изделии конденсированной влаги допускается проводить, когда к изделию предъявлено требование по влагоустойчивости при относительной влажности 100 % с конденсацией влаги и когда конструктивные особенности изделия и специфика измеряемых параметров таковы, что при этих измерениях не происходит искажения их результатов.

4.3.6 Не допускается проводить в условиях выдержки измерение параметров, вызывающее подсушку изделий.

4.3.7 В последнем цикле испытаний (по постоянному режиму — в конце испытаний) изделия подвергают испытаниям на работоспособность. Эти испытания проводят в течение 1 ч или в течение меньшего времени, если в стандартах и ТУ на изделия установлено меньшее время непрерывной работы. При испытаниях на работоспособность проверяют параметры изделий, специфичные для воздействия влажности; эти параметры должны быть указаны в стандартах и ТУ на изделия.

Испытания на работоспособность рекомендуются проводить в камере, в случае циклического режима — при нижнем значении испытательной температуры. Если нельзя подавать (снимать) нагрузку без открытия камеры, допускается открывать камеру на время, необходимое для подачи (снятия) нагрузки, но не более чем на 1 мин. Допускается проводить эти испытания вне камеры влажности спустя не более 30 мин после извлечения изделий из камеры.

После испытаний на работоспособность проводят проверку параметров изделий, если это указано в стандартах и ТУ на изделия.

4.3.8 Извлеченные из камеры изделия подвергают визуальному осмотру. Если испытание на работоспособность и проверку параметров проводят без извлечения изделий из камеры, то после извлечения из камеры проводят визуальный осмотр изделий с разборкой их с целью определить состояние покрытий и внешний вид узлов и деталей. Если испытание на работоспособность и проверку



параметров проводят вне камеры, то визуальный осмотр проводят дважды — сразу после извлечения из камеры без разборки изделий и после испытаний на работоспособность — с разборкой изделий.

Допускается не разбирать изделия или (при проведении испытаний на одних и тех же образцах) согласно ГОСТ 30630.0.0 разбирать их после проведения испытаний других видов, если это указано в стандартах и ТУ на изделия.

4.3.9 Изделие считают выдержавшим испытание, если оно удовлетворяет следующим требованиям:

а) изделие сохраняет работоспособность;

б) при визуальном осмотре состояния лакокрасочных покрытий не наблюдается их растрескивания или размягчения и других недопустимых изменений внешнего вида.

Допускаются отдельные мелкие вздутия лакокрасочных покрытий, исчезающие после выдержки их в течение 12—24 ч в нормальных климатических условиях испытаний, а также небольшие пятна, появляющиеся вследствие изменения оттенка краски;

в) при визуальном осмотре металлических деталей (в том числе с металлическими или неметаллическими неорганическими покрытиями), не подлежащих лакокрасочной защите, не наблюдаются коррозия или другие недопустимые изменения внешнего вида.

Допускаются отдельные очаги коррозии или незначительная коррозия на поверхности, если это не влияет на работоспособность и безотказность изделий и не нарушает их товарного вида.

Не допускается коррозия на рабочих дорожках подшипников, взрывозащитных поверхностях, упругих элементах и на поверхностях, где осуществляется электрический контакт.

Допускается потемнение отдельных металлических деталей, произошедшее вследствие испытаний на работоспособность;

г) при визуальном осмотре пластмассовых деталей не наблюдается их коробление более допустимого по нормам, указанным в стандартах и ТУ на изделия и ПИ или в документации на детали. Допускается незначительное изменение цвета пластмасс;

д) допускается устанавливать дополнительные требования при проверке изделий после испытаний.

4.3.10 В случае технической необходимости при проведении длительных (10 сут и более) испытаний допускаются перерывы (без изъятия изделий из камеры) не более 2 сут за весь период испытаний, при этом время перерыва не включают в продолжительность испытаний. Во время перерыва изделия должны находиться в закрытой камере, относительная влажность воздуха в которой в начале перерыва должна быть не менее 90 %.

4.4 При испытаниях ЭРИ дополнительно к установленному в 4.3.1—4.3.10 следует руководствоваться общими положениями по 4.4.1—4.4.7.

4.4.1 Допускается не испытывать электрические машины мощностью свыше 1000 кВт, отнесенной к частоте вращения 1000 об/мин, и другие изделия вида климатического исполнения О4, изоляция которых по правилам эксплуатации должна быть просушена перед включением (что должно быть согласовано с заказчиком), а также свинцово-кислотные аккумуляторы. Для изделий других видов климатических исполнений, изоляция которых согласно правилам эксплуатации должна быть просушена перед включением (например сухих трансформаторов класса напряжения 3000 В и выше), испытания обязательны, если указано в стандартах и ТУ на эти изделия.

4.4.2 ЭРИ, при увлажнении под напряжением которых может проявиться разрушающее действие электролиза или электрохимической коррозии, рекомендуется испытывать с приложением электрического напряжения. Характер, значение, метод контроля и способ приложения напряжения должны быть установлены в стандартах и ТУ на изделия и ПИ. Возникающее при этом тепло не должно вызывать недопустимую подсушку изделий, препятствующую их увлажнению. В случаях, когда это условие невозможно обеспечить, испытания проводят на двух группах изделий: одну испытывают без приложения напряжения, другую — под напряжением.

4.4.3 В последнем цикле испытаний (по постоянному режиму — в конце испытаний) проводят контроль электрической прочности изоляции.

Для изделий, к которым предъявляют требования по влагустойчивости при относительной влажности 100 % с конденсацией влаги и электрическая прочность изоляции которых определяется перекрытием или пробоем по поверхности, этот контроль следует проводить в конце последнего часа выдержки изделий при повышенной температуре без извлечения их из камеры.

Для изделий, к которым предъявляют требование по влагустойчивости при относительной влажности 100 %, но электрическая прочность изоляции которых не определяется перекрытием или пробоем по поверхности или по правилам эксплуатации которых предусмотрено удаление конденсированной влаги с электроизоляционных поверхностей перед включением изделий под номинальное напряжение, а также для изделий, к которым предъявляют требование по влагустойчивости при относительной влажности менее 100 % без конденсации влаги, этот контроль проводят в течение последнего часа выдержки перед измерением сопротивления изоляции и (или) перед испытаниями



на работоспособность допускается проводить контроль электрической прочности изоляции в течение 3 мин после изъятия изделий из камеры после окончания полного цикла испытаний.

При этом контроле испытательное напряжение плавно повышают и выдерживают для изоляции: органической и кремнийорганической — 5 мин, неорганической — 1 мин.

Для изделий, подвергаемых испытаниям на работоспособность без извлечения из камеры влажности (см. 4.3.7), контроль электрической прочности корпусной изоляции и изоляции между разобращенными электрическими цепями, в том числе междуфазовой (далее — корпусной, междуфазовой изоляции), проводят перед испытаниями на работоспособность.

Контроль электрической прочности междувитковой изоляции изделий проводят в нагретом состоянии (если изделия подвергаются испытанию на работоспособность — до этого испытания). Этот контроль допускается проводить вне камеры. Допускается контролировать электрическую прочность междувитковой изоляции электродвигателей мощностью до 100 кВт путем испытания электродвигателей при номинальном напряжении и режимах работы, применяемых при испытаниях на работоспособность. Электрическую прочность междувитковой изоляции узлов (например катушек электрических машин или аппаратов) допускается контролировать вне камеры влажности, спустя не более 30 мин после извлечения из камеры.

Допускается не проводить испытания повышенным напряжением узлов и блоков, полностью залитых смолами, компаундами или герметизированных и не вскрываемых в процессе эксплуатации, если конструктивное исполнение этих узлов и блоков исключает возможность перекрытия пробоя по поверхности и если эти узлы и блоки были испытаны один раз при предварительных, приемочных или квалификационных испытаниях.

Значения испытательных напряжений при испытаниях корпусной, междуфазовой изоляции изделий на напряжение до 3000 В, а также электрических машин на напряжение 3000 В должны быть равны половине значений, указанных в стандартах и ТУ на изделия для нормальных климатических условий испытаний.

Порядок контроля электрической прочности изоляции электрических аппаратов, трансформаторов, конденсаторов и изоляторов на напряжение 3000 В и выше, а также значения испытательных напряжений указаны в 4.4.7.

Испытательные напряжения при контроле электрической прочности междувитковой изоляции электрических машин, аппаратов и масляных или с негорючей жидкостью трансформаторов должны быть не ниже напряжений по соответствующим нормам для нормальных климатических условий испытаний. Электрическую прочность междувитковой изоляции сухих негерметизированных трансформаторов контролируют индуктированным напряжением при подаче на обмотку напряжения на 80 % выше номинального.

**Примечание** — Под плавным повышением напряжения понимают подъем значения напряжения с произвольной скоростью до значения, равного 40 % испытательного, и дальнейший подъем со скоростью порядка 3 % значения испытательного напряжения в 1 с, если в стандарте на изделие не предусмотрен более быстрый подъем напряжения.

4.4.4 При испытании на работоспособность (см. 4.3.7) превышение температуры обмоток (а при их отсутствии — других узлов, указанных в стандартах и ТУ на изделия и ПИ и содержащих электрическую изоляцию) должно быть такое же, как при номинальной нагрузке, что достигается путем испытаний при номинальной нагрузке или путем периодических пусков и остановок, или другими способами.

Если испытания на работоспособность проводят в камере, допускается работоспособность силовых полупроводниковых статических преобразователей электроэнергии с керамической изоляцией проверять без включения напряжения силовых цепей, если это указано в стандартах и ТУ на изделия.

Допускается не подвергать испытаниям на работоспособность коммутационные аппараты на напряжение свыше 1000 В и приводы к ним.

4.4.5 Дополнительно к установленному в 4.3.9 изделия считают выдержавшими испытания, если они удовлетворяют следующим требованиям:

а) изоляция токоведущих частей относительно корпуса и междуфазовая изоляция выдерживают испытательное напряжение без пробоя и поверхностного перекрытия;

б) для изделий, по стандартам и ТУ на которые требуется проверка сопротивления изоляции, значения сопротивления междуфазовой изоляции и изоляции токоведущих частей относительно корпуса — не менее указанных в стандартах и ТУ на изделия на основании предварительных или приемочных испытаний изделий или их аналогов.

4.4.6 Для накопления статистических данных рекомендуется проводить ежедневные измерения сопротивления изоляции во время нахождения изделия в камере и перед испытаниями на работо-



способность. Измерения выполняют мегомметром. Допускается выполнять измерения другими приборами, если это обусловлено спецификой изделия.

Для электрических машин мощностью до 1000 кВт и напряжением до 500 В и аппаратов напряжением до 1000 В рекомендуется также проводить измерения емкости изоляции (мостом типа Е7-4 или другим прибором, пригодным для измерения емкости при больших углах диэлектрических потерь) перед началом испытания, а также ежедневно в процессе пребывания в камере и перед испытаниями на работоспособность.

Кроме того, на основании результатов испытаний изделий на воздействие влажности и накопленного ранее опыта изготовителей изделий, в инструкции по эксплуатации должно быть указано минимальное значение сопротивления изоляции, при котором изготовители гарантируют использование изделия по прямому назначению без применения каких-либо мер увеличения сопротивления изоляции.

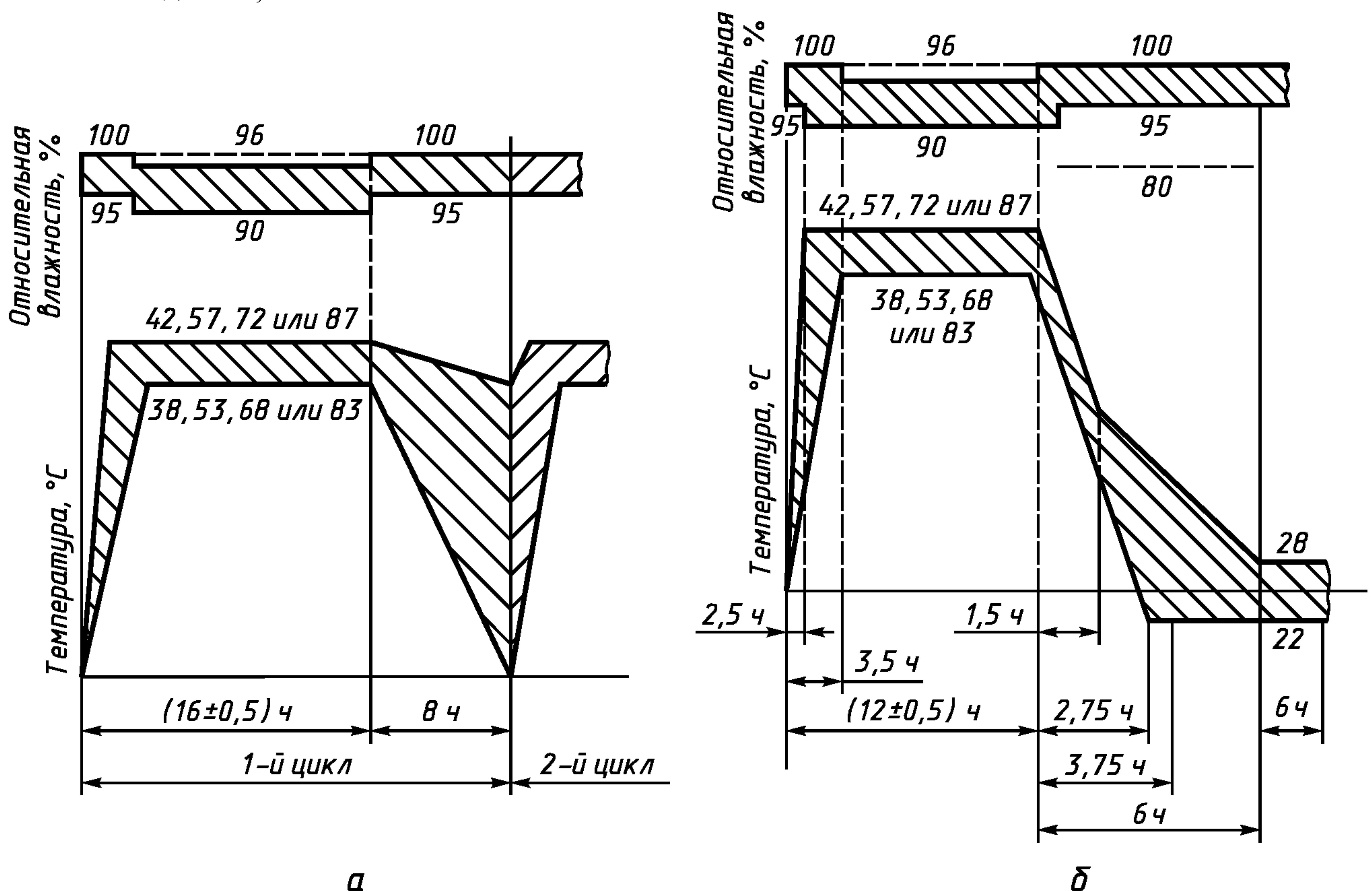
4.4.7 Порядок испытаний электрической прочности изоляции электрических аппаратов, трансформаторов, конденсаторов и изоляторов на напряжение 3000 В и выше в процессе испытаний на воздействие влажности установлен в ГОСТ 16962.1.

**4.5 Методы 207-1 — циклический режим [(16+8) ч] длительный или ускоренный и 207-3 — циклический режим [(12+12) ч] длительный или ускоренный**

4.5.1 Изделия подвергают воздействию непрерывно следующих друг за другом циклов. Общая продолжительность испытания должна соответствовать указанной в таблицах 1 и 2. При этом продолжительность цикла должна составлять 24 ч.

4.5.2 Каждый цикл состоит из следующих этапов (рисунок 1):

а) значение температуры в камере повышают до верхнего значения, указанного в таблицах 1 и 2. В течение этого периода повышения температуры на изделиях должна быть конденсация влаги, а относительная влажность в камере должна быть не менее 95 %, за исключением последних 15 мин, в течение которых она должна быть не менее 90 %. Скорость повышения температуры должна быть: при испытании по методу 207-3 — такой, чтобы верхнее значение температуры было достигнуто за  $(3 \pm 0,5)$  ч, при испытании по методу 207-1 — достаточно высокой, чтобы обеспечить конденсацию влаги на изделиях;



а — метод 207-1, режим [(16+8) ч]; б — метод 207-3, режим [(12+12) ч]

Рисунок 1 — Состав испытательного цикла

8 Таблица 1 — Выбор режимов испытаний

Вид климатического исполнения по ГОСТ 15150		Номер классификационной группы η - t по ГОСТ 15150	Продолжительность режима <sup>1)</sup> , сутки или циклы											
			Для $n = 8 \pm 2$ при температуре, °С				Для $n = 4,5 \pm 1,5$ при температуре, °С				Без различия $n$ при температуре, °С			
Исполнение	Категория		40		55		40		55		40		55	
			Постоянный	Циклический	Постоянный	Циклический	Постоянный	Циклический	Постоянный	Циклический	Постоянный	Циклический	Постоянный	Циклический
ТВ, Т, О, В, ОМ, ТМ	1; 2; 2.1; 5; 5.1	1	56	21	19	8	56	21	19	8	56	21	19	8
ТВ, Т, О, В, ОМ, ТМ	3; 3.1; 4; 4.2; 1.1	2	30	12	10	4	35	14	12	5	33	13	11	4
М	1; 2; 2.1; 5; 5.1													
У, УХЛ, ТУ, ТС	5; 5.1													
У, УХЛ, ТУ	1; 2; 2.1; 3; 3.1	3	17	6	6	—	21	9	7	—	19	8	6	—
М	3; 3.1; 4; 4.2													
У <sup>2)</sup> , ХЛ <sup>2)</sup>	1; 2; 2.1; 3; 3.1	4	9	4	—	—	14	6	5	—	11	5	4	—
У, УХЛ	1.1													

<sup>1)</sup> Соответствует одному году пребывания в условиях эксплуатации без подсушки или (для греющихся изделий) без подачи нагрузки.

<sup>2)</sup> Для ряда районов — по ГОСТ 16350 и ГОСТ 25870 (например П4; П5; У1; У2).



Т а б л и ц а 2 — Выбор режимов испытаний

Вид климатического исполнения по ГОСТ 15150		Номер классификационной группы η - - t по ГОСТ 15150	Продолжительность режима <sup>1)</sup> , сутки или циклы											
			Для $n = 8 \pm 2$ при температуре, °С				Для $n = 4,5 \pm 1,5$ при температуре, °С				Без различия $n$ при температуре, °С			
Исполнение	Категория		70		85		70		85		70		85	
			Постоянный	Циклический	Постоянный	Циклический	Постоянный	Циклический	Постоянный	Циклический	Постоянный	Циклический	Постоянный	Циклический
ТВ, Т, О, В, ОМ, ТМ	1; 2; 2.1; 5; 5.1	1	14	6	10	4	14	6	10	—	14	6	10	4
ТВ, Т, О, В, ОМ, ТМ	3; 3.1; 4; 4.2; 1.1	2	8	3	5	—	9	4	6	—	8	3	5	—
М	1; 2; 2.1; 5; 5.1													
У, УХЛ, ТУ, ТС	5; 5.1													
У, УХЛ, ТУ	1; 2; 2.1; 3; 3.1	3	4	—	3	—	6	—	4	—	5	—	3	—
М	3; 3.1; 4; 4.2													
У <sup>2)</sup> , ХЛ <sup>2)</sup>	1; 2; 2.1; 3; 3.1	4	—	—	—	—	4	—	3	—	3	—	—	—
У, УХЛ	1.1													

<sup>1)</sup> Соответствует двум годам пребывания в условиях эксплуатации без подсушки или (для греющихся изделий) без подачи нагрузки.  
<sup>2)</sup> Для ряда районов — по ГОСТ 16350 и ГОСТ 25870 (например П4; П5; У1; У2).

б) в камере поддерживают температуру, указанную в таблицах 1 и 2. Относительная влажность в этот период должна быть  $(93\pm 3)\%$ , допускается  $(95\pm 3)\%$ , за исключением первых и последних 15 мин, в течение которых она может быть от 90 до 100 %. Допускается кратковременное повышение относительной влажности до 100 % в течение всего этапа, за исключением испытания ЭРИ на электрическое напряжение свыше 2000 В. Окончание этого этапа: для метода 207-1 — через  $[(16\pm 0,5) \text{ ч}]$ , для метода 207-3 — через  $[(12\pm 0,5) \text{ ч}]$  от начала цикла;

в) температуру в камере понижают: при испытаниях по методу 207-1 — в течение 8 ч до температуры, значение которой не менее чем на  $5^\circ\text{C}$  ниже верхнего значения, которое было в камере в течение последнего часа выдержки по перечислению б); при испытаниях по методу 207-3 — в течение 3—6 ч до  $(25\pm 3)^\circ\text{C}$ . Относительная влажность в течение этого периода должна быть не менее 95 %, за исключением первых 15 мин, когда она должна быть не менее 90 %; при испытании по методу 207-3 скорость снижения температуры в течение первых 1,5 ч должна быть такова, что, если бы температура снизилась с этой скоростью до  $(25\pm 3)^\circ\text{C}$ , указанная температура могла бы быть достигнута за  $3 \text{ ч}\pm 15 \text{ мин}$ .

**Примечание** — Допускается снижать температуру до  $(25\pm 3)^\circ\text{C}$  за 3—6 ч без дополнительного требования для первых 1,5 ч, а относительную влажность при этом поддерживать не менее 80 %;

г) при испытаниях по методу 207-3 в камере поддерживают относительную влажность не менее 95 % и температуру  $(25\pm 3)^\circ\text{C}$  до конца цикла.

#### Примечания

1 При испытаниях изделий климатических исполнений В, О, Т, ОМ по ГОСТ 15150 по методу 207-1 или 207-3 в последнем цикле испытаний на этапах согласно перечислениям в) и г) температуру в камере понижают до  $(35\pm 3)^\circ\text{C}$ , а при испытаниях изделий остальных климатических исполнений — до  $(25\pm 3)^\circ\text{C}$ .

2 Испытание по методу 207-1 допускается проводить в двух камерах, в которых созданы условия испытаний, соответствующие этапам согласно перечислениям б) и в). Время переноса изделий из одной камеры в другую должно быть не более 15 мин.

4.5.3 Если при испытаниях ЭРИ требуется измерение сопротивления изоляции, нормированного для испытаний данного вида стандартами и ТУ на изделия, то измерения проводят в течение последнего часа испытаний. В период измерений на изделиях не должно быть конденсированной влаги, для чего в последнем цикле на этапах согласно 4.5.2, перечисления в) и г) относительная влажность должна быть  $(93\pm 3)\%$  (допускается до 98 %). Измерения проводят в соответствии с требованиями 4.3.4.

4.5.4 Если в последнем цикле испытаний ЭРИ предусмотрен контроль электрической прочности изоляции при наличии конденсации влаги на изделиях в соответствии с 4.4.3, а измерение сопротивления изоляции предусмотрено без извлечения их из камеры, то это измерение осуществляют в предпоследнем цикле, соблюдая требования 4.5.3 и примечания 1 к 4.5.2.

4.5.5 Если в процессе испытания проводят периодический контроль параметров с целью определить соответствие изделия заданным нормам, измерение следует проводить на этапах цикла согласно 4.5.2, перечисление в) или г) при нижнем значении температуры.

4.5.6 Если устойчивость ЭРИ в условиях выпадения инея с последующим его оттаиванием в соответствии с ГОСТ 30630.0.0 проверяют при испытании на воздействие влажности, то в последнем цикле на этапе согласно 4.5.2, перечисление б) в конце первого часа выдержки при верхнем значении температуры на изделия в течение 5 мин (или на менее продолжительный период времени, если в эксплуатации изделия подвергаются воздействию напряжения в течение менее продолжительного периода) подают номинальное электрическое напряжение, характер, значение и место приложения которого указывают в стандартах и ТУ на изделия и ПИ.

#### 4.6 Метод 207-2 — постоянный режим (без конденсации влаги) длительный или ускоренный

4.6.1 Изделия помещают в камеру влажности, значение температуры в которой повышают до значения, указанного в таблицах 1 и 2, и выдерживают при этой температуре в течение времени, указанного в стандартах и ТУ на изделия и ПИ, но не менее 1 ч.

4.6.2 Относительную влажность воздуха повышают до  $(93\pm 3)\%$  [допускается  $(95\pm 3)\%$ ], после чего температуру и влажность в камере поддерживают постоянными в течение всего времени испытания, указанного в таблицах 1 и 2.

Допускается предварительно нагревать изделия до температуры, превышающей испытательную на  $2\text{—}3^\circ\text{C}$ , и вносить их в камеру с заранее установленным испытательным режимом.

Температуру в камере снижают, как указано в 4.5.2, перечисление в) для метода 207-3, но до значений, указанных в 4.5.2, примечание 1, выдерживают при этом значении 6—9 ч и проводят измерение параметров изделий.

4.6.3 Измерение параметров изделий проводят в соответствии с 4.3.4—4.3.7.

4.6.4 Если при испытаниях ЭРИ требуется измерение электрического сопротивления изоляции, нормированного для испытаний данного вида стандартами и ТУ на изделия, то измерения проводят перед контролем электрической прочности изоляции и испытаниями на работоспособность.



**4.7 Метод 207-4. Испытания в условиях выпадения росы**

4.7.1 Испытуемое изделие (или изоляционную деталь) выдерживают в помещении с температурой 15—25 °С до установления теплового равновесия, а затем помещают в камеру с относительной влажностью воздуха 95—98 % при температуре (40±2) °С.

4.7.2 Проводят измерение параметров изделий, установленных для испытаний данного вида. Измерение параметров, указанных в 4.3.5, проводят (в зависимости от массы и теплоемкости изделий) спустя 3—20 мин после помещения изделий в камеру.

4.7.3 Для ЭРИ, испытываемых по методу 207-5, выполнение требований 4.7.2 состоит в контроле электрической прочности изоляции. Испытательное напряжение прикладывают путем плавного повышения его значения (без последующей выдержки) для изделий классов напряжения, кВ (действующие значения): 3 — до 12 кВ; 6 — до 18 кВ; 10 — до 28 кВ; 15 — до 42 кВ; 20 — до 55 кВ; 35 — до 85 кВ, — (если в стандартах и ТУ на изделия не указаны другие значения), для изделий на напряжение ниже 3 кВ — до значений, равных половине установленных для проверки изоляции в нормальных климатических условиях испытаний. Приложения напряжения проводят четыре раза через 3, 6, 10 и 15 мин после внесения испытуемого изделия в камеру.

Для изделий с большой теплоемкостью допускается прикладывать напряжения через 10, 15, 20 мин. При этих испытаниях не должно наблюдаться ни перекрытия, ни пробоя изоляции.

4.7.4 Испытания на отсутствие видимой в темноте короны для ЭРИ на электрическое напряжение 3000 В и выше проводят по ГОСТ 16962.1.

**4.8 Метод 207-5. Комбинированный режим «постоянный — роса»**

4.8.1 Проводят испытания по методу 207-2, но при продолжительности выдержки, меньшей на 1 сут по сравнению с указанной в таблицах 1 и 2.

4.8.2 Проводят (при необходимости) измерения параметров, не вызывающие подсушку изделий, и (для ЭРИ) — измерение электрического сопротивления в соответствии с требованиями 4.3.

4.8.3 Извлекают изделия из камеры влажности, обертывают полиэтиленовой пленкой и выдерживают в помещении с температурой 15—25 °С до охлаждения изделий до температуры (25±5) °С, но не более времени, указанного в ГОСТ 30630.0.0 [по 7.8, перечисление а)].

4.8.4 С изделий снимают полиэтиленовую пленку; изделия помещают в камеру влажности и проводят испытания по методу 207-4.

4.8.5 Не извлекая изделия из камеры, проводят испытания по методу 207-2 в течение 1 сут. При этом проводят измерение необходимых параметров и проверку работоспособности изделий в соответствии с 4.3.

**5 Испытание на воздействие влажности воздуха кратковременное (испытание 208)**

5.1 Испытание проводят с целью выявить:

а) технологические дефекты, если специфика производства и конструктивные особенности изделий таковы, что дефекты могут быть выявлены кратковременным испытанием;

б) дефекты, которые могут возникнуть при испытаниях других видов.

5.2 Испытание проводят одним из следующих методов:

- методом 208-1 — циклический режим;

- методом 208-2 — постоянный режим (режим без конденсации влаги). Конкретный метод испытания устанавливают в стандартах и ТУ на изделия и ПИ.

**5.3 Метод 208-1. Циклический режим**

5.3.1 Испытание проводят в камере влажности, руководствуясь требованиями, установленными в 4.5 для метода 207-3 (допускается 207-1), но при верхнем значении температуры в цикле (55±2) °С и общем количестве циклов, выбираемом из ряда 2, 6 циклов и устанавливаемом в стандартах и ТУ на изделия и ПИ.

**5.4 Метод 208-2. Постоянный режим (режим без конденсации влаги)**

5.4.1 Испытание проводят в камере влажности, руководствуясь требованиями 4.6, но при температуре (40±2) °С и продолжительности испытания, выбираемой из ряда 2, 4, 6 и 10 сут и устанавливаемой в стандартах и ТУ на изделия и ПИ.

**6 Испытание на воздействие нижнего значения влажности воздуха или другого газа (испытание 224)**

6.1 Испытание проводят для проверки работоспособности изделий и сохранения внешнего вида в условиях и после воздействия нижнего значения влажности. Этому испытанию подвергают изделия, предназначенные для эксплуатации в герметичных объемах, содержащих среду заполнения с нормированной точкой росы. Испытание проводят методом 224-1.



6.2 Испытание проводят с учетом требований ГОСТ 30630.0.0.

6.3 Испытание проводят в термобарокамере (далее — камера).

6.4 Изделия размещают в камере, после чего в ней устанавливают давление 6,7 гПа (5 мм рт. ст.). Камеру заполняют азотом высокой очистки по ГОСТ 9293 с гарантированной влажностью, соответствующей точке росы не выше минус 50 °С, до избыточного давления  $2 \cdot 10^4$  Па (0,2 кгс/см<sup>2</sup>). При этом влажность азота в камере должна соответствовать точке росы не выше минус 40 °С, если в технических требованиях на изделие не установлено другое значение.

6.5 Изделия выдерживают в камере в течение времени, указанного в стандартах и ТУ на изделия и ПИ. После этого на изделия подают нагрузку и проверяют параметры, указанные в стандартах и ТУ на изделия и ПИ для данного вида испытаний. Затем нагрузку снимают.

6.6 В камере устанавливают давление, соответствующее нормальным климатическим условиям испытаний по ГОСТ 15150, и вскрывают ее. Изделия извлекают из камеры и проводят визуальный осмотр. Если установлено в стандартах и ТУ на изделия и ПИ, изделия выдерживают в нормальных климатических условиях испытаний по ГОСТ 15150 и затем проводят их проверку в соответствии с требованиями стандартов и ТУ на изделия и ПИ для испытаний данного вида.

## **7 Испытание на воздействие инея с последующим его оттаиванием (испытание 206)**

7.1 Испытание проводят с целью проверить способность ЭРИ выдерживать приложенное номинальное электрическое напряжение при конденсации на них инея с последующим его оттаиванием.

Испытание проводят методом 206-1.

7.2 Испытание проводят с применением камеры холода (далее — камера), которая должна обеспечивать испытательный режим с отклонениями, не превышающими указанные в ГОСТ 30630.0.0.

7.3 Испытание проводят с учетом требований ГОСТ 30630.0.0.

7.4 Изделия в выключенном состоянии помещают в камеру, температуру в которой устанавливают минус  $(25 \pm 3)$  °С, и выдерживают в течение 2 ч, если иное время не указано в стандартах и ТУ на изделия и ПИ.

7.5 Изделия извлекают из камеры, помещают в нормальные климатические условия испытаний, подают на них электрическое напряжение, значение, время выдержки, место приложения и метод контроля которого устанавливают в стандартах и ТУ на изделия и ПИ.

7.6 Изделия выдерживают под электрическим напряжением до полного оттаивания инея с дополнительной выдержкой, указанной в стандартах и ТУ на изделия и ПИ.

7.7 Изделия считают выдержавшими испытание, если при выдержке под электрическим напряжением не произошло пробоя или поверхностного перекрытия электрической изоляции, а внешний вид удовлетворяет требованиям стандартов и ТУ на изделия и ПИ.

## **8 Испытание на работоспособность при воздействии гололеда (испытание 222)**

8.1 Испытание проводят с целью проверить работоспособность изделий, имеющих открытые подвижные части и (или) открытые размыкаемые контакты, в условиях воздействия гололеда: электротехнических изделий высокого напряжения (свыше 1000 В), а также других изделий, для которых соответствующее требование установлено в стандартах и ТУ на изделия. Испытание проводят методом 222-1.

8.2 Испытание проводят в камере холода [далее — камера (которая должна обеспечить испытательный режим с отклонениями, не превышающими указанные в настоящем методе)] или в естественных условиях.

8.3 Испытание проводят с учетом требований ГОСТ 30630.0.0.

8.4 Испытание проводят два раза при двух возможных крайних положениях подвижных частей (например при включенном и отключенном положении высоковольтных выключателей).

8.5 Для испытания на указанные в 8.1 подвижные части наращивают по возможности равномерную корку льда толщиной 10 или 20 мм  $\pm 2$  % соответственно предъявляемым требованиям. Наращивание льда производят путем обрызгивания водой при температуре окружающего воздуха не выше минус 7 °С и не ниже минус 20 °С с выдержкой после образования льда не менее 3 ч.

8.6 Проверяют указанные в стандартах и ТУ на изделия и ПИ параметры, связанные с функционированием подвижных частей и контактов.



ПРИЛОЖЕНИЕ А  
(обязательное)

**Порядок введения стандарта в действие**

А.1 Для вновь разрабатываемых стандартов и изделий, а также модернизируемых изделий, дата введения стандарта в действие установлена 2000—07—01.

А.2 Для разработанных до 2000—07—01 изделий введение стандарта осуществляется в период до 2002—07—01 при пересмотре стандартов и ТУ на изделия. При этом для разработанных до 2000—07—01 изделий при проведении первых испытаний после 2000—07—01 на подтверждение требований по стойкости к ВВФ, а также периодических испытаний изделий, находящихся в производстве, рекомендуется руководствоваться требованиями настоящего стандарта.

ПРИЛОЖЕНИЕ Б  
(справочное)

**Информационные данные о соответствии настоящего стандарта стандартам МЭК**

Таблица Б.1

Настоящий стандарт		Стандарты МЭК			Степень соответствия
Наименование метода испытаний	Номер метода	Наименование метода испытаний	Условное обозначение метода	Обозначение стандарта МЭК	
Испытание на воздействие влажности воздуха: длительное, ускоренное, в условиях выпадения росы (испытание 207)	—	Руководство по испытаниям на влажное тепло	—	МЭК 60068-2-28:1980	Настоящий стандарт в отличие от стандартов МЭК содержит теоретически и экспериментально обоснованную увязку между режимами (длительностью) испытаний и условиями (сроками) эксплуатации изделий
Циклический режим [(12+12) ч] длительный или ускоренный	207-1	—	—	—	Метод является равноценным методу 207-3 и методу Db МЭК 60068-2-28
Циклический режим [(12+12) ч] длительный или ускоренный	207-3	Влажное тепло. Циклический режим [(12+12) ч]. Испытание и руководство	Db	МЭК 60068-2-30:1980 с изменением 1: 1985	Составы цикла испытаний настоящего стандарта и стандарта МЭК одинаковы в отличие от стандартов МЭК. Длительности испытаний, приведенные в настоящем стандарте, теоретически и экспериментально обоснованы. В стандарте МЭК не предусмотрена возможность испытаний при температуре 70 и 85 °С
Постоянный режим (без конденсации влаги) длительный или ускоренный	207-2	Влажное тепло. Постоянный режим	Ca	МЭК 60068-2-3:1969 с изменением 1: 1984	В отличие от стандартов МЭК длительности испытаний, приведенные в настоящем стандарте, теоретически и экспериментально обоснованы. В стандартах МЭК не предусмотрена возможность испытаний при температуре 70 и 85 °С
		Влажное тепло. Постоянный режим. Предпочтительно для оборудования	Cb	МЭК 60068-2-56:1988	
Испытания в условиях выпадения росы	207-4	—	—	—	Настоящий метод, отсутствующий в МЭК, специфичен для изделий, выполненных из керамических материалов
Комбинированный режим «постоянный — роса»	207-5	—	—	—	Настоящий метод, отсутствующий в МЭК, допускается применять для крупногабаритных изделий только в случае отсутствия испытательных камер, обеспечивающих циклические режимы



Окончание таблицы Б.1

Настоящий стандарт		Стандарты МЭК			Степень соответствия		
Наименование метода испытаний	Номер метода	Наименование метода испытаний	Условное обозначение метода	Обозначение стандарта МЭК			
Испытание на воздействие влажности воздуха кратковременное (испытание 208)	—	Руководство по испытаниям на влажное тепло	—	МЭК 60068-2-28: 1980	Применяют для выявления технологических дефектов. Режимы испытаний соответствуют установленным стандартами МЭК. Длительности испытаний соответствуют начальной части рядов длительности испытаний, приведенных в стандартах МЭК		
	Циклический режим	208-1	Влажное тепло. Циклический режим [(12+12)] ч. Испытание и руководство	Db		МЭК 60068-2-30: 1980 с изменением 1: 1985	То же
	Постоянный режим (режим без конденсации влаги)	208-2	Влажное тепло. Постоянный режим	Ca		МЭК 60068-2-3 с изменением 1: 1984	»
Влажное тепло. Постоянный режим. Предпочтительно для оборудования			Cb	МЭК 60068-2-56: 1988	»		
Испытание на воздействие нижнего значения влажности воздуха или другого газа (испытание 224)	224-1	—	—	—	—		
Испытание на воздействие инея с последующим его оттаиванием (испытание 206)	206-1	—	—	—	—		
Испытание на работоспособность при воздействии гололеда (испытание 222)	222-1	—	—	—	—		

Ключевые слова: климатические внешние воздействующие факторы; методы испытаний; греющиеся и негреющиеся изделия, влажность воздуха; машины, приборы и другие технические изделия, увязка режимов длительности испытаний с условиями (сроками) эксплуатации

---

Редактор *Л.В.Афанасенко*  
Технический редактор *Л.А.Кузнецова*  
Корректор *М.С.Кабашова*  
Компьютерная верстка *А.Н.Золотаревой*

Изд. лиц. № 021007 от 10.08.95. Сдано в набор 24.12.99. Подписано в печать 07.02.2000. Усл.печ.л. 2,32. Уч.-изд.л. 1,80.  
Тираж 483 экз. С 4378. Зак. 95.

---

ИПК Издательство стандартов, 107076, Москва, Колодезный пер., 14  
Набрано в Издательстве на ПЭВМ  
Филиал ИПК Издательство стандартов — тип. “Московский печатник”, 103062, Москва, Лялин пер., 6  
Плр № 080102